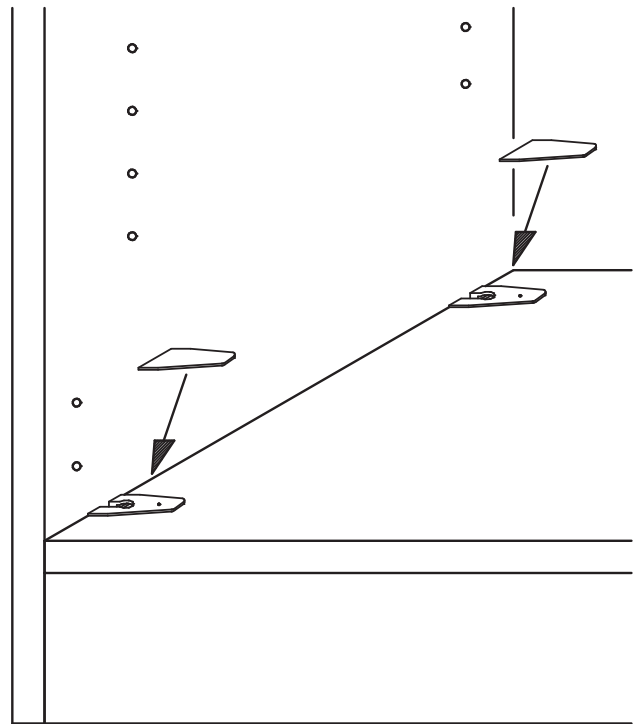
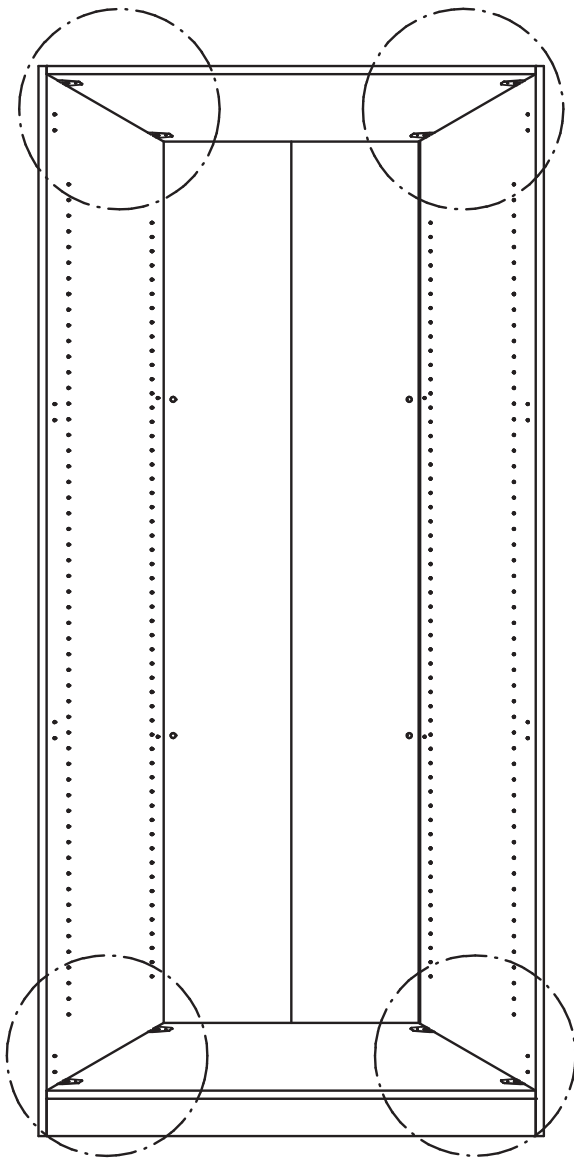
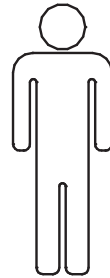


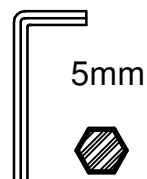
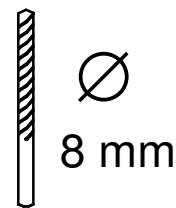
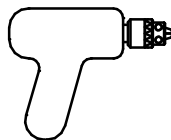
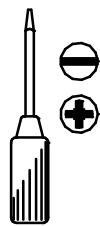
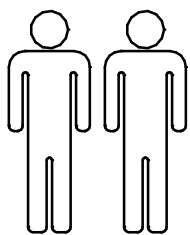
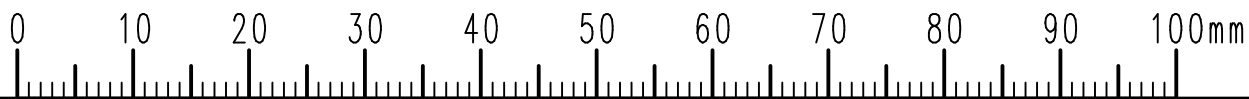
# Montageanleitung

## Assembly Instructions

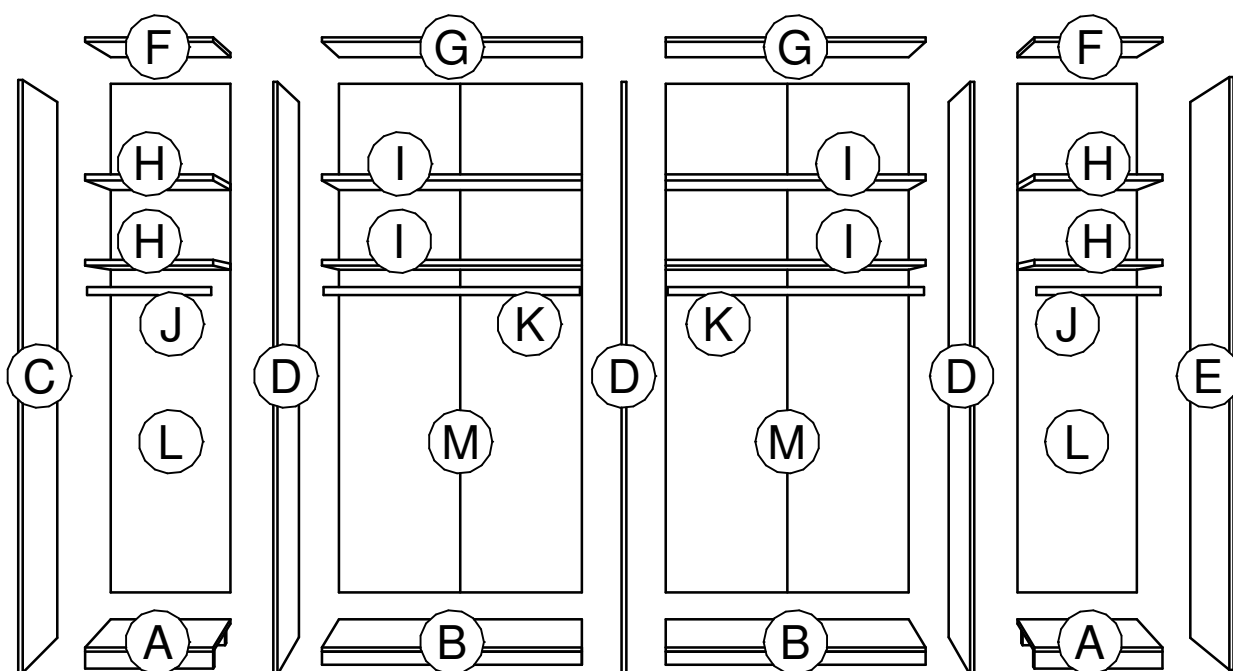
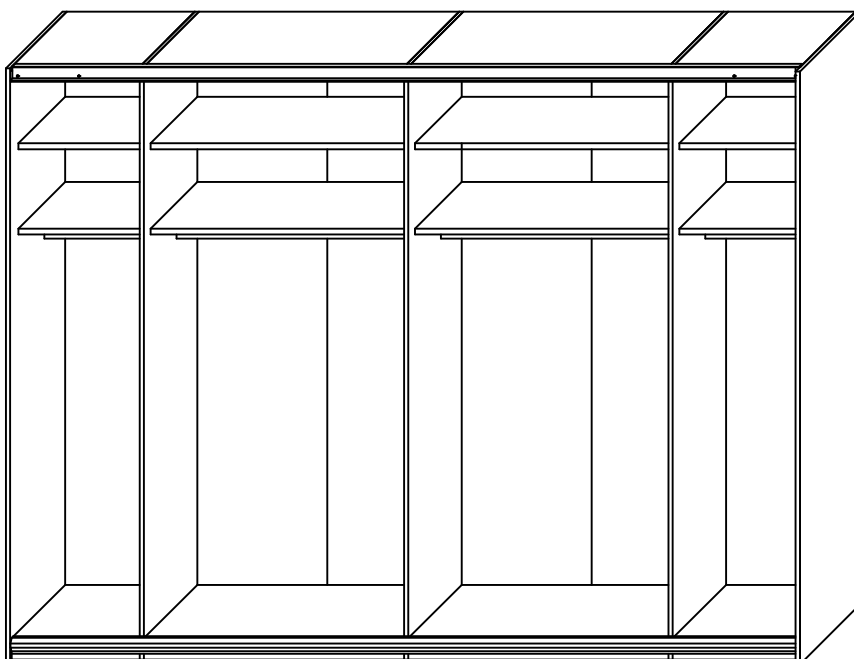


T.-Nr. 731.8126

Index : 7



300er



160er 

784	784
-----	-----

180er 

976	784
-----	-----

880	880
-----	-----



200er 

976	976
-----	-----

220er 

1168	976
------	-----

240er 

1168	1168
------	------

260er 

480	784	784	480
-----	-----	-----	-----



280er 

576	784	784	576
-----	-----	-----	-----

880	976	880
-----	-----	-----

300er 

480	976	976	480
-----	-----	-----	-----

976	976	976
-----	-----	-----

320er 

576	976	976	576
-----	-----	-----	-----

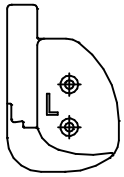
976	1168	976
-----	------	-----

340er 

480	1168	1168	480
-----	------	------	-----



660.4615.000



①

1 x

632.0038.000

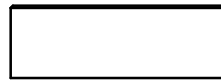
4 x 14 mm



②

2 x

③



641.0227.000

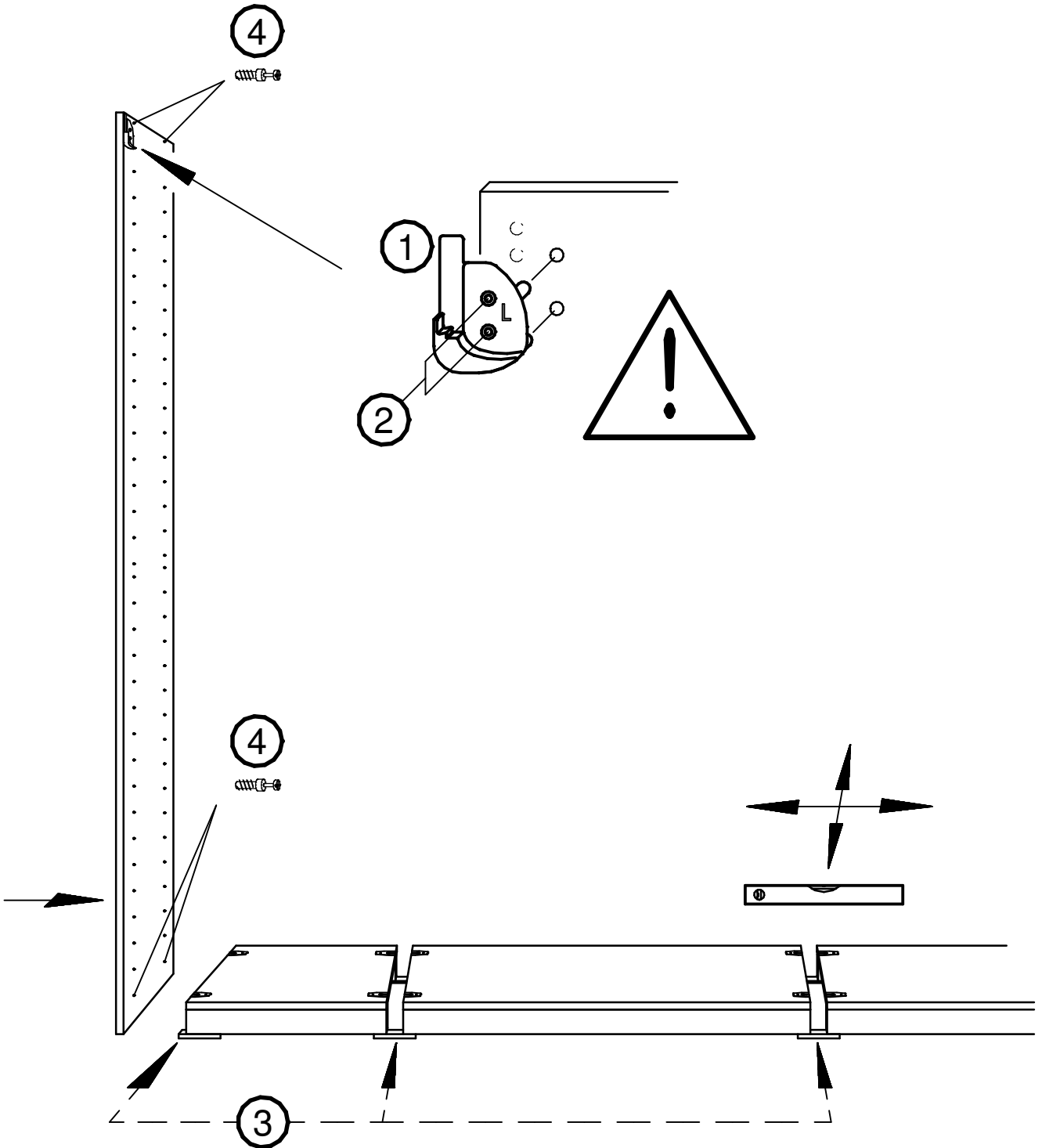
12 mm



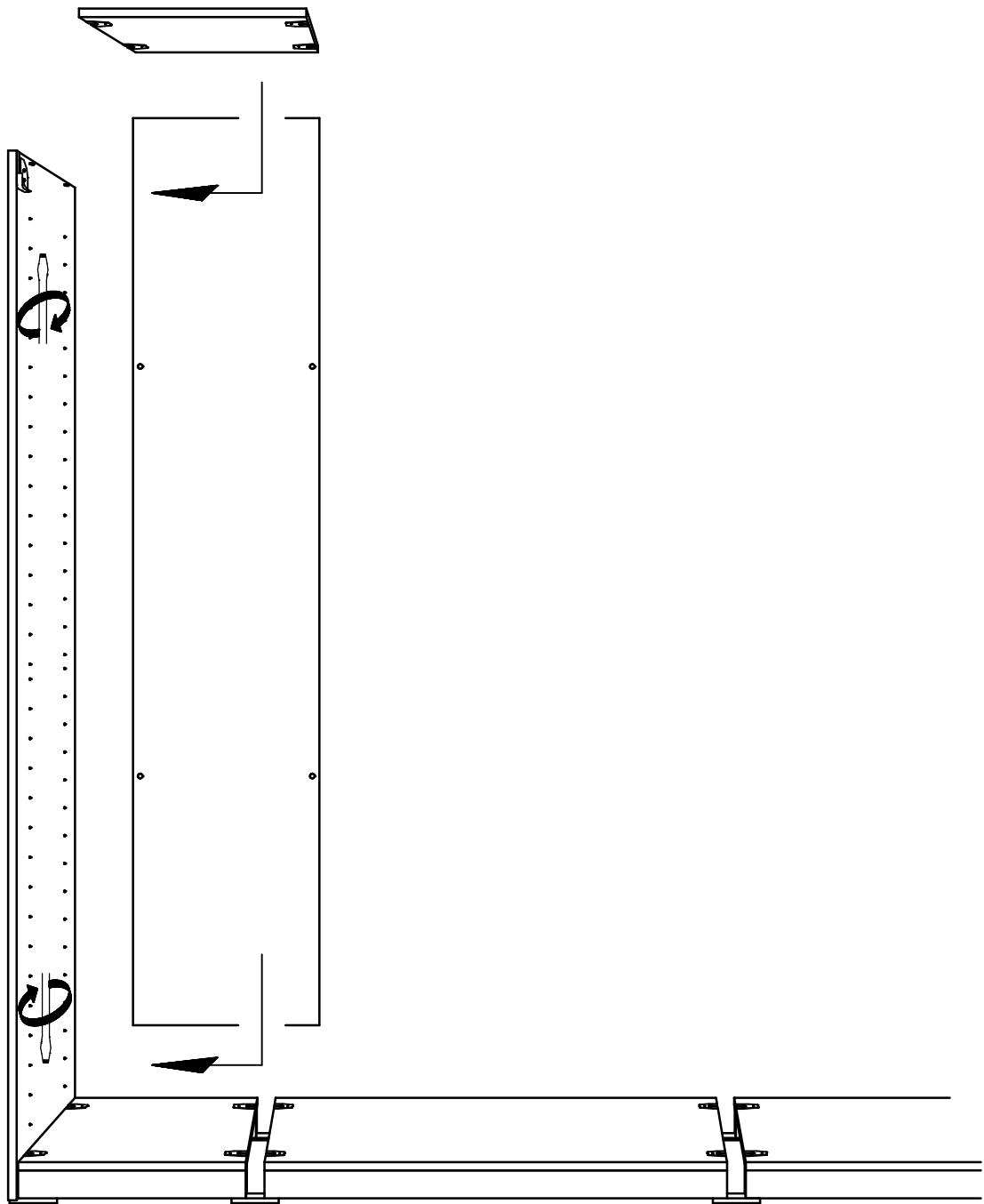
④

4 x

1.



2.



621.2930.000

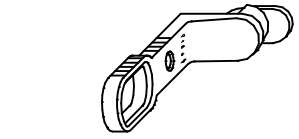
631.1266.000

6,3 x 11 mm

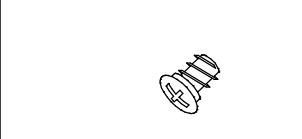
631.1472.000

3,5 x 15 mm

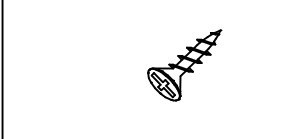
641.0226.000



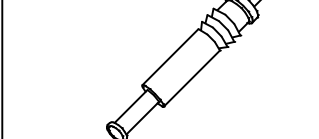
5



6

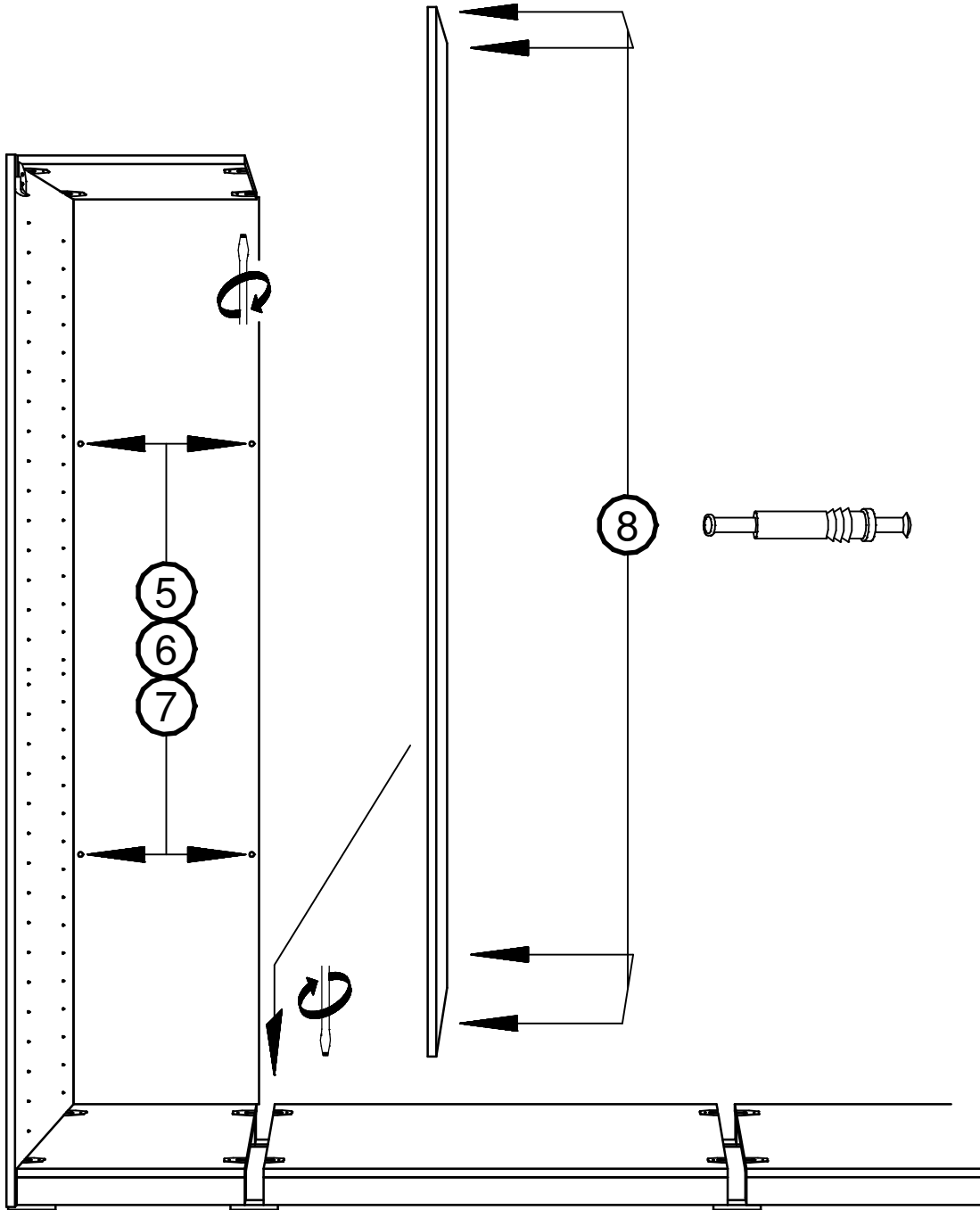


7

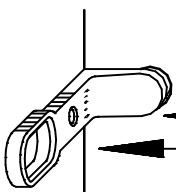


8

3.

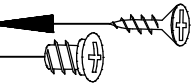


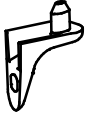


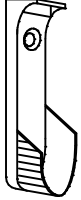
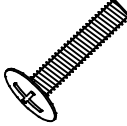
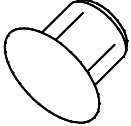
5

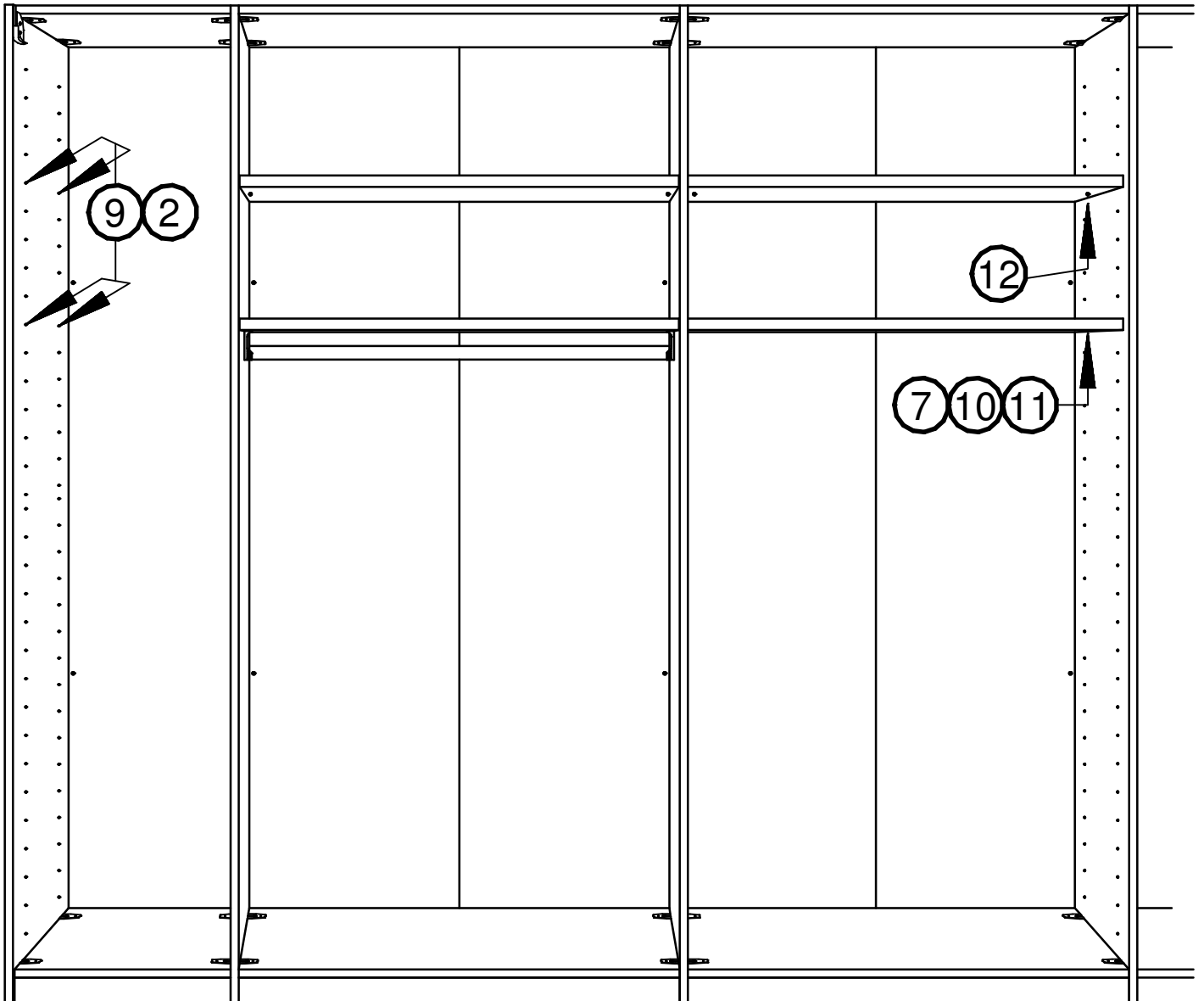


7

6

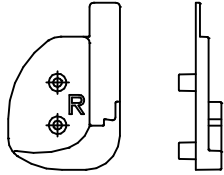


<p>641.0204.000</p>  <p>⑨</p>	<p>632.0038.000 4 x 14 mm</p>  <p>②</p>	<p>631.1472.000 3,5 x 15 mm</p>  <p>⑦</p>	<p>621.0067.000</p>  <p>⑩</p>
<p>4.</p>	<p>632.0517.000 M6 x 30 mm</p>  <p>⑪</p>		 <p>⑫</p>



5.

660.4616.000



13

1 x

632.0038.000

4 x 14 mm



2

2 x

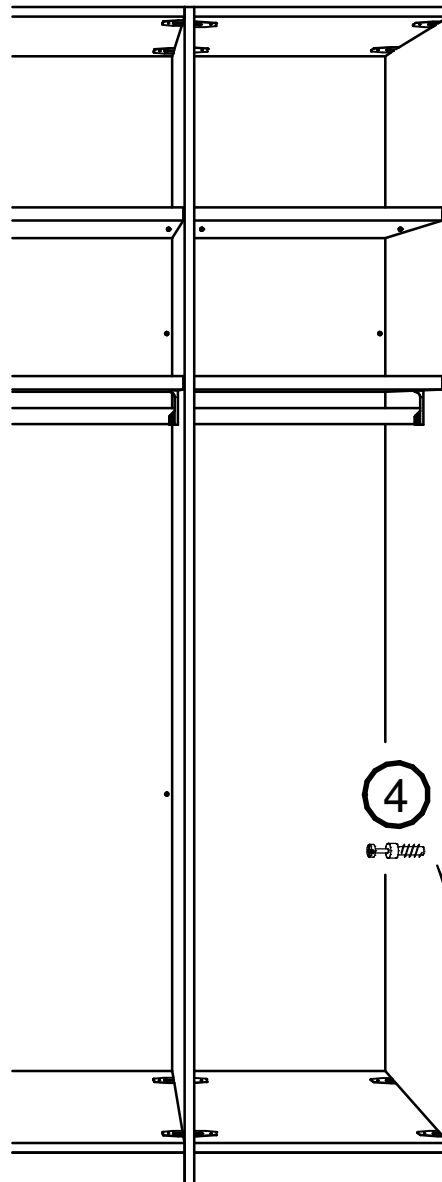
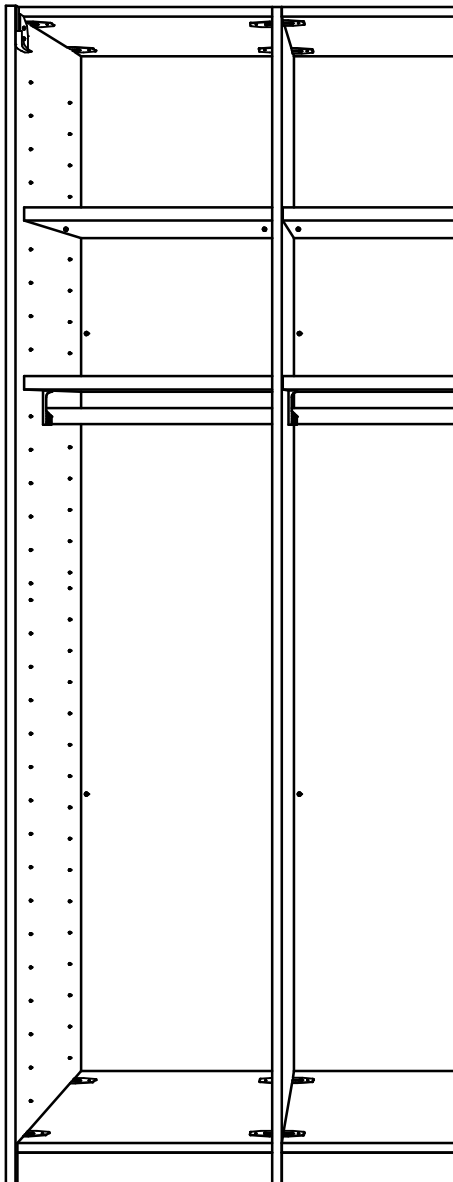
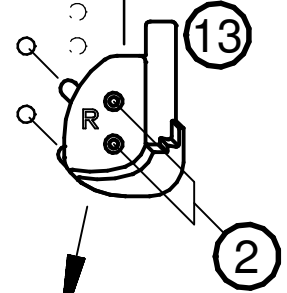
641.0227.000

12 mm



4

4 x



4



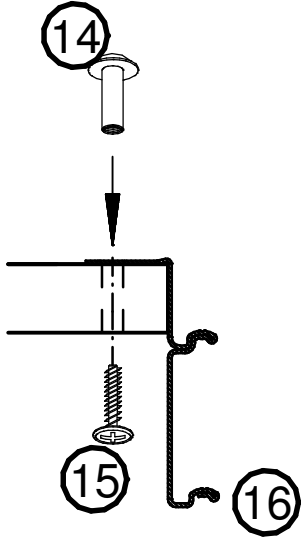
4





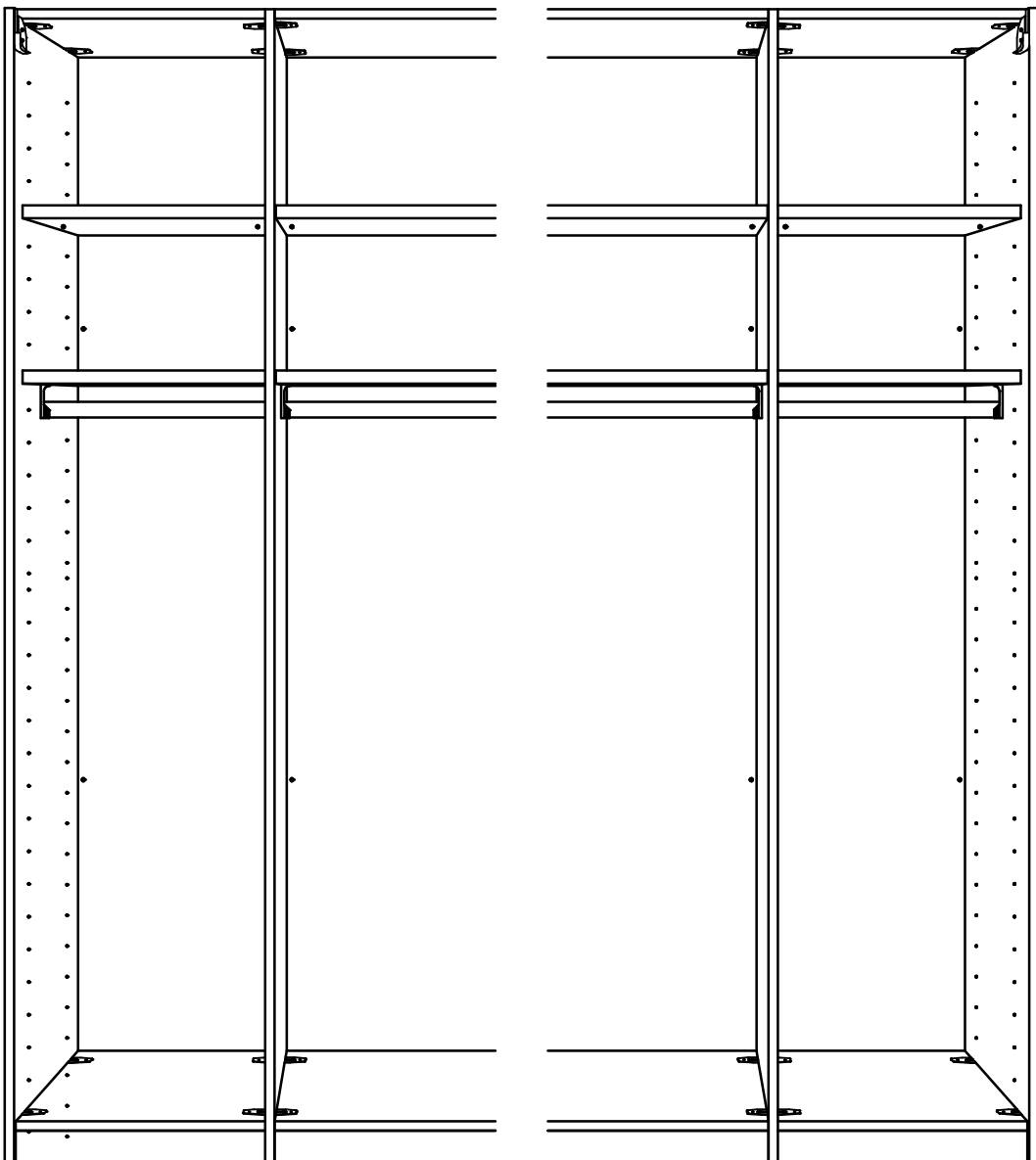
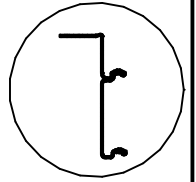
6.

660.4630.000



14

15



7.

660.4620.000

660.4621.000

660.4622.000

1

18

17

2 x

18

2 x

19

2 x

SW 5

19

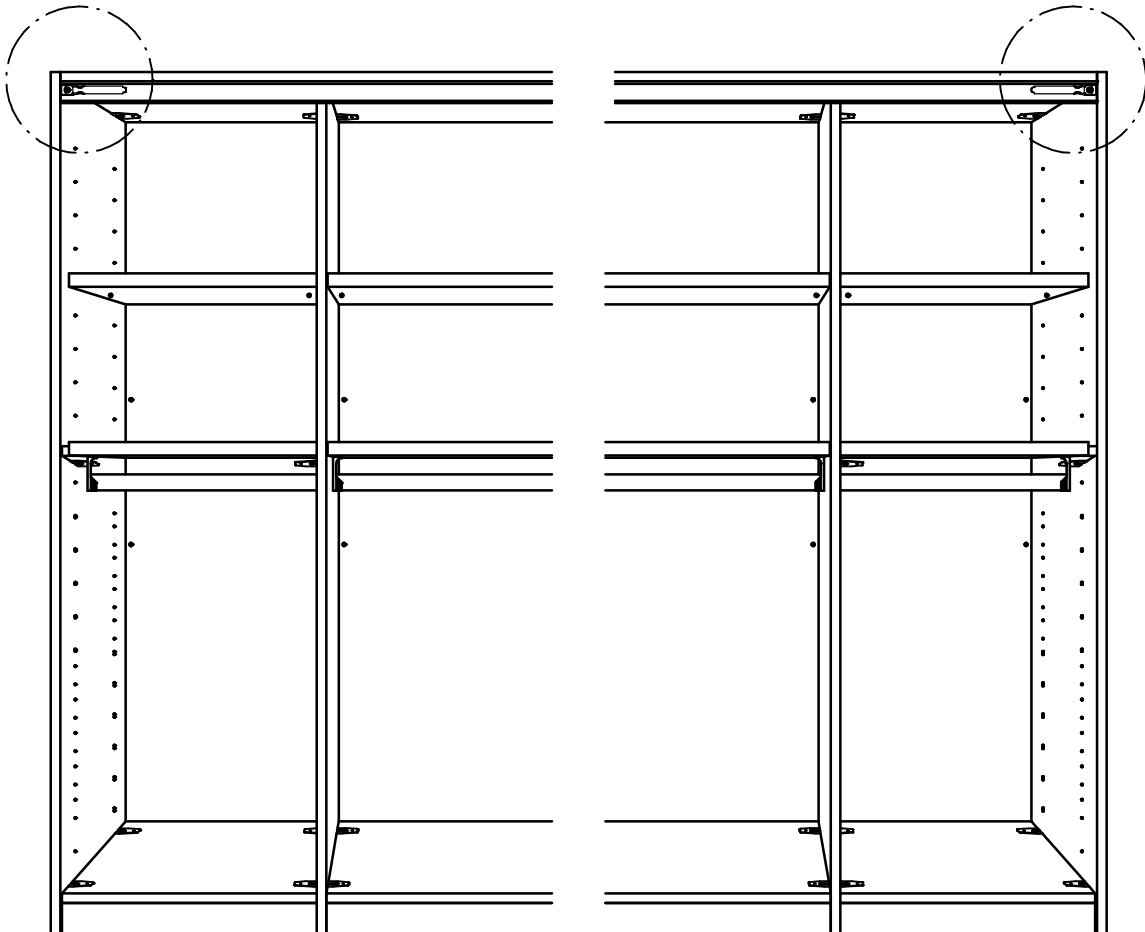
17

16

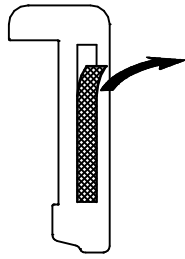
2

731.8452

16

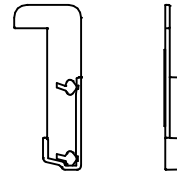
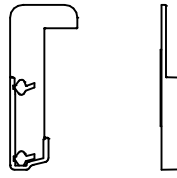


8.



660.4617.000

660.4618.000

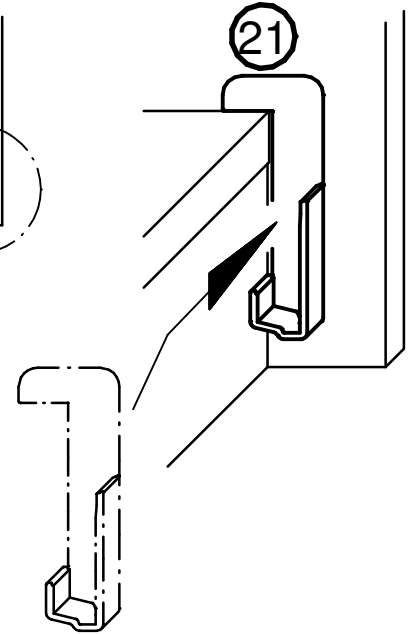
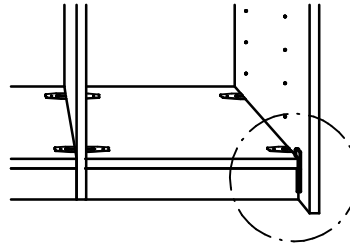
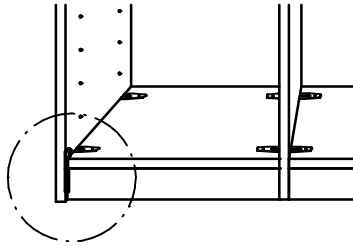
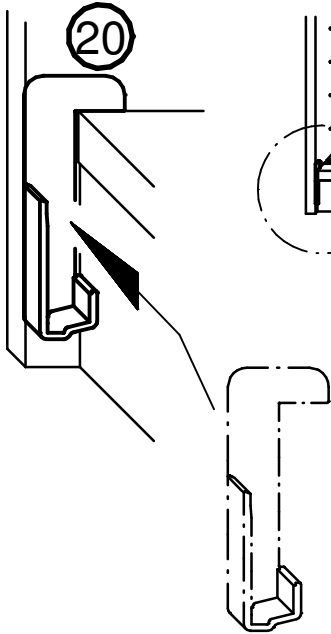


20

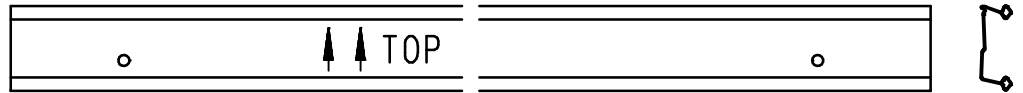
1 x

21

1 x



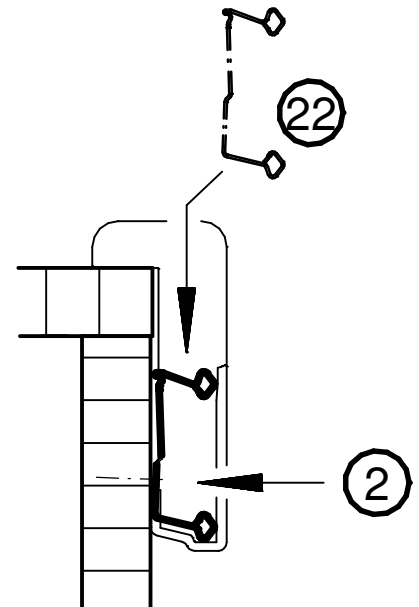
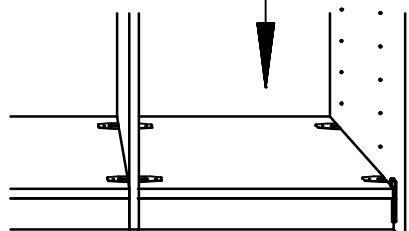
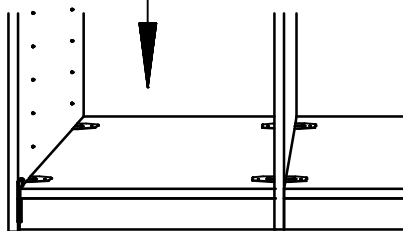
632.0038.000  
4 x 14 mm

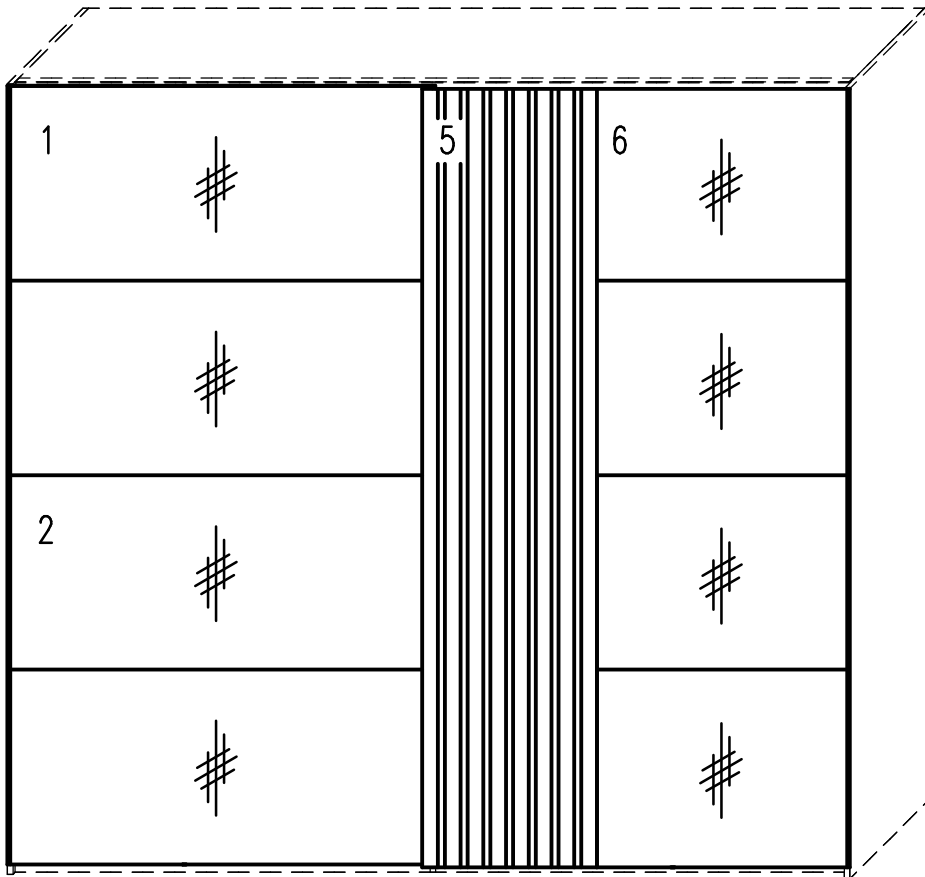
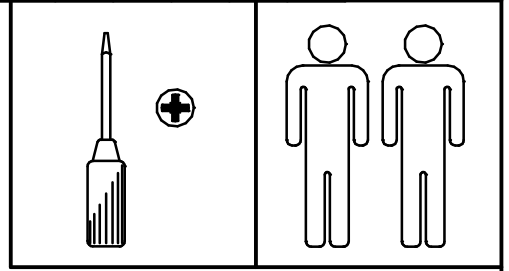
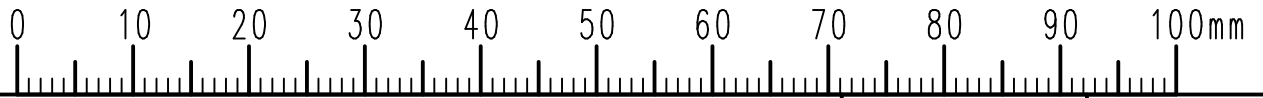


2

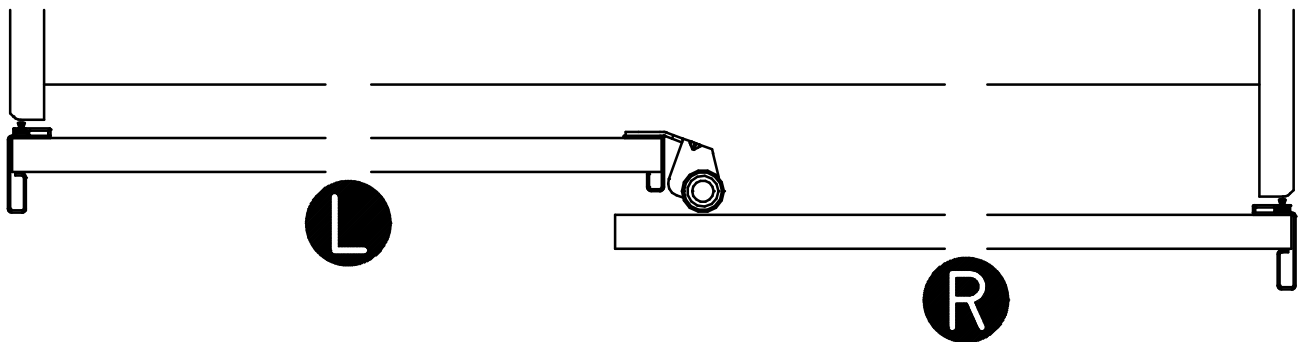
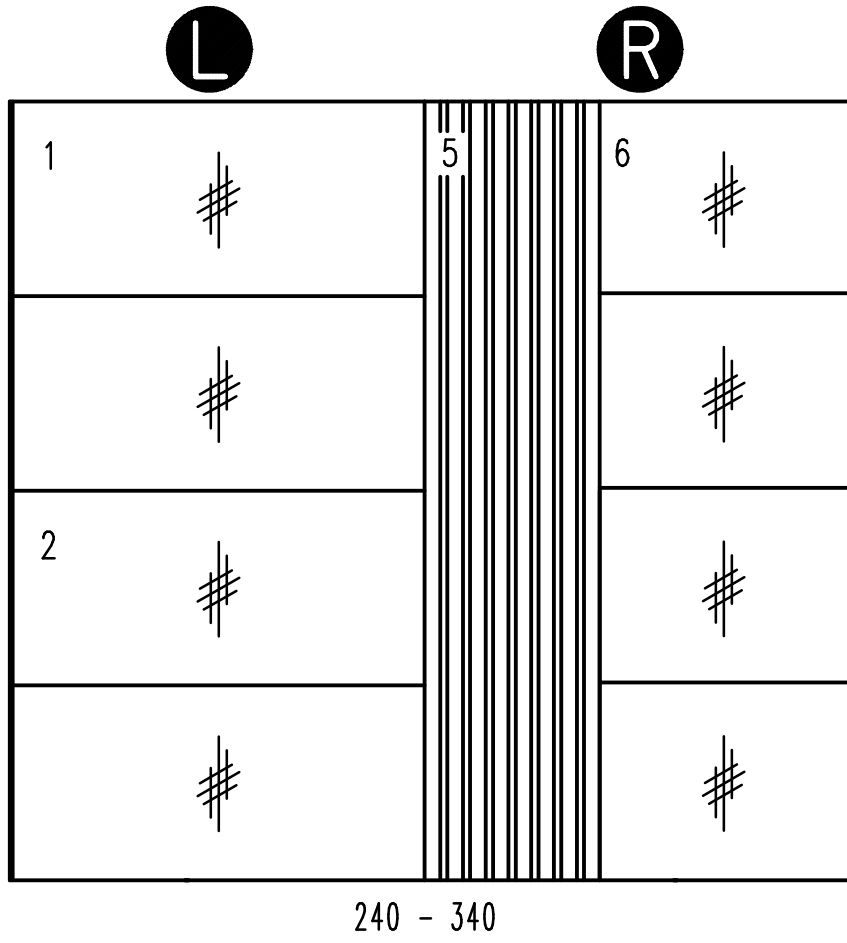
22

9.





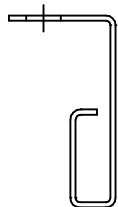
1.



2.

632.0038.000

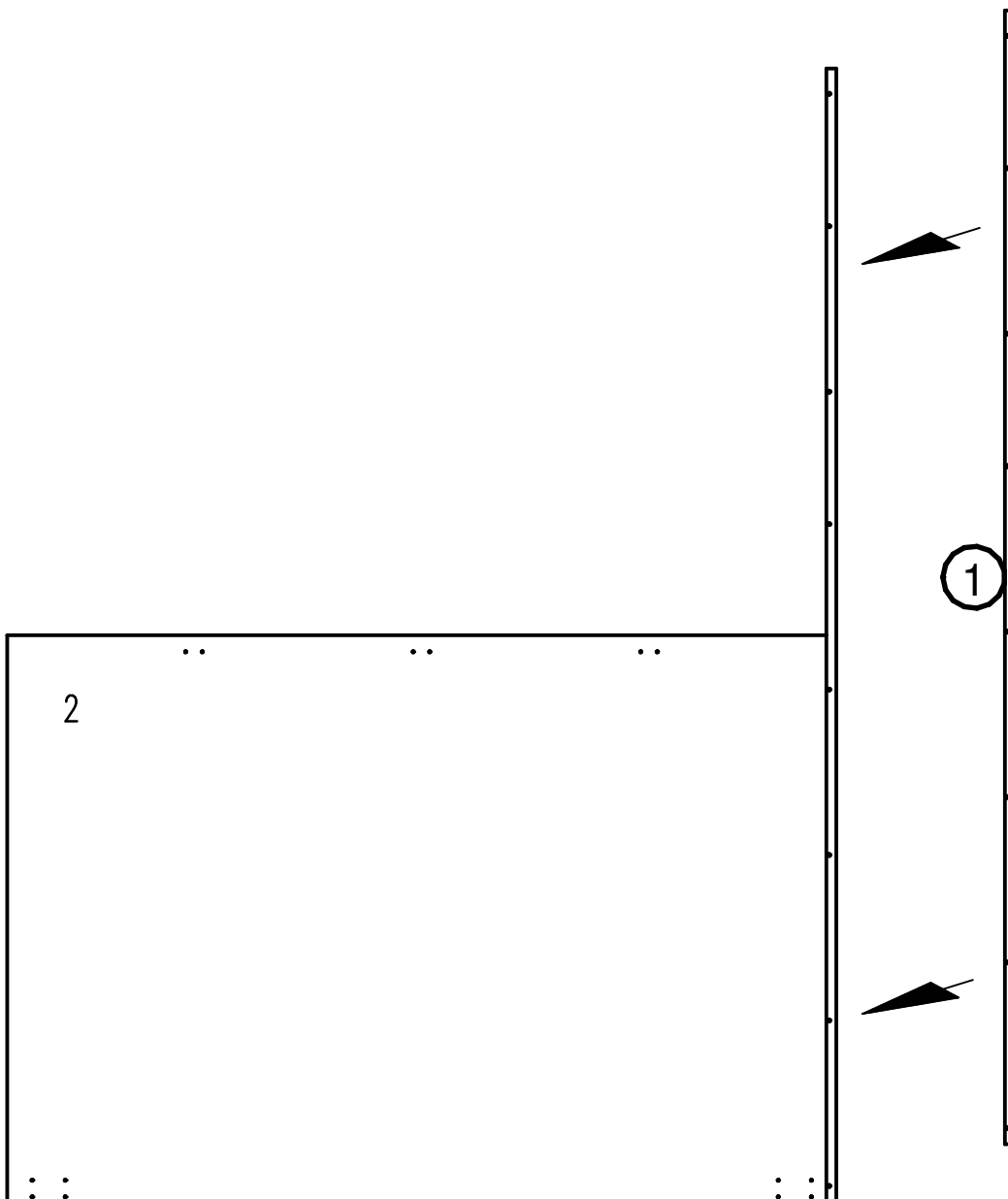
4 x 14 mm



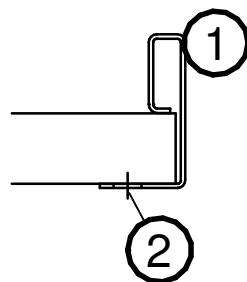
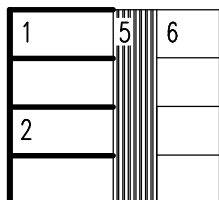
①

1 x

②



**L**



3.

632.0038.000  
4 x 14 mm



②

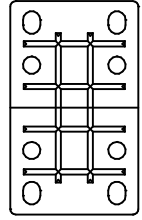
632.0574.000  
6,3 x 14 mm



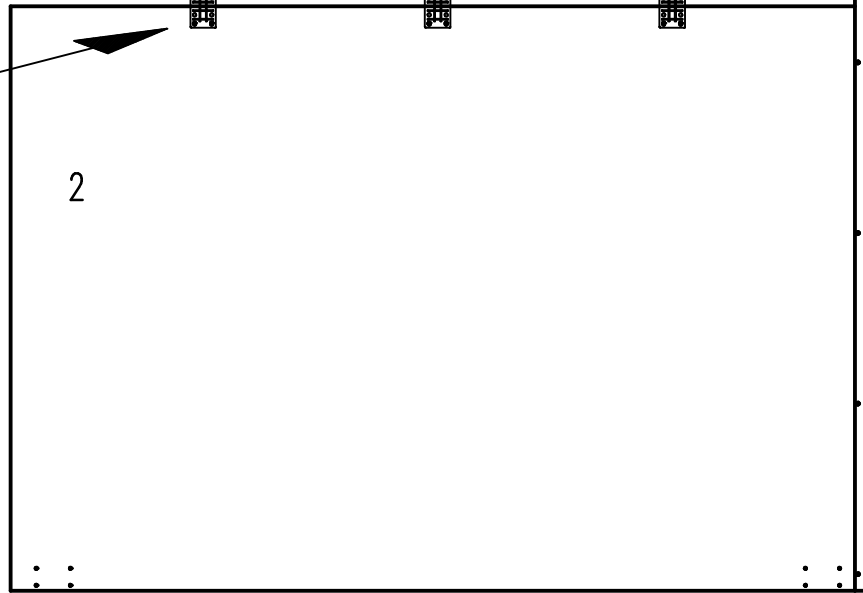
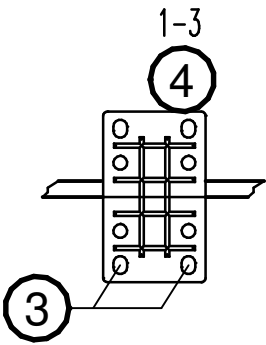
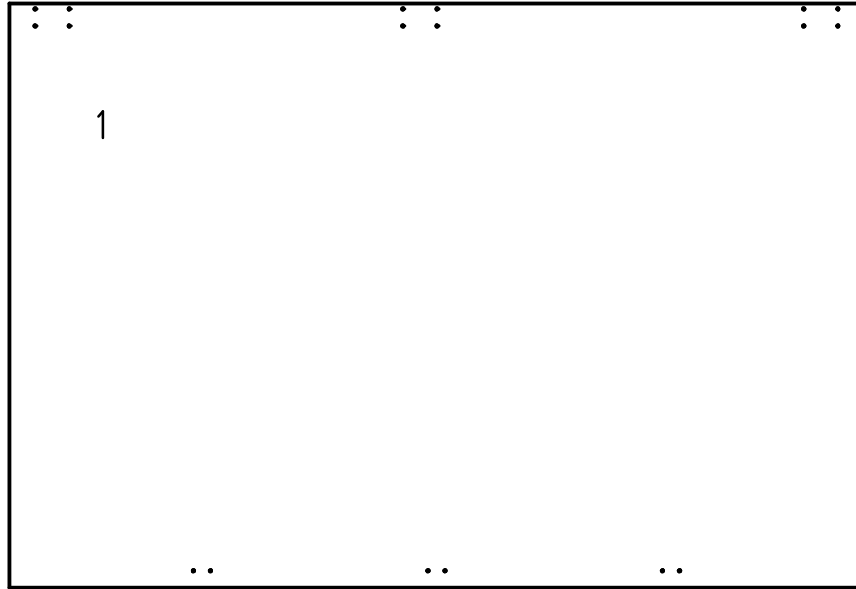
③

2-6 x

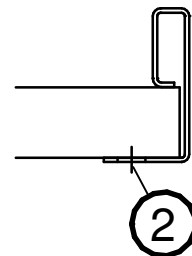
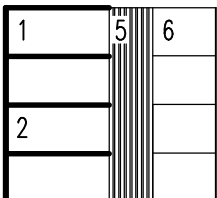
④



1-3 x



**L**



4.

632.0038.000  
4 x 14 mm



②

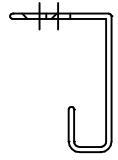
632.0574.000  
6,3 x 14 mm



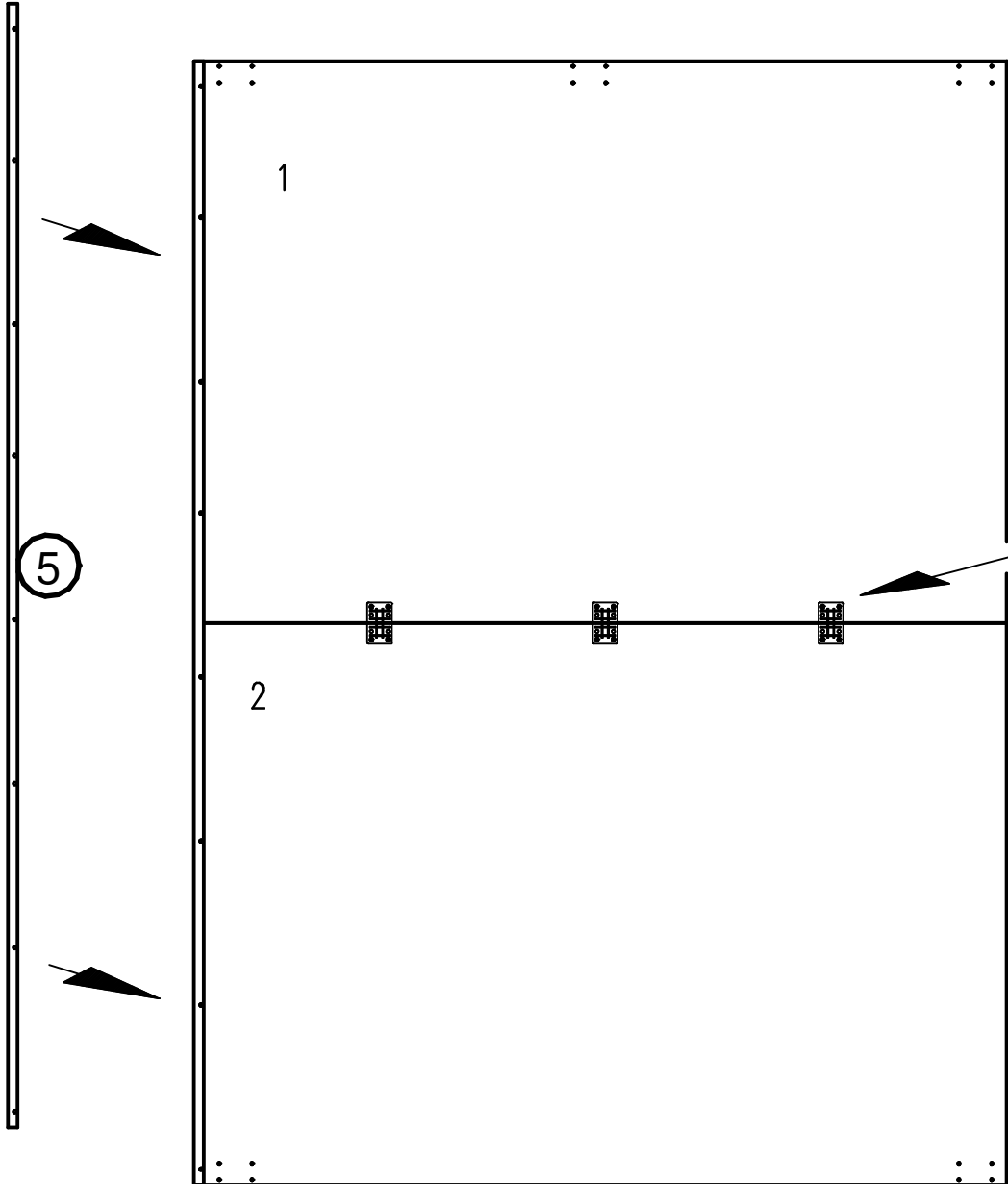
③

2-6 x

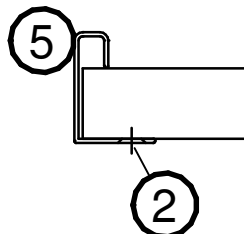
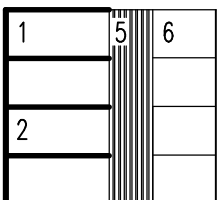
⑤



1 x

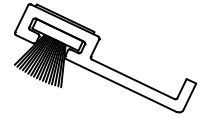


L



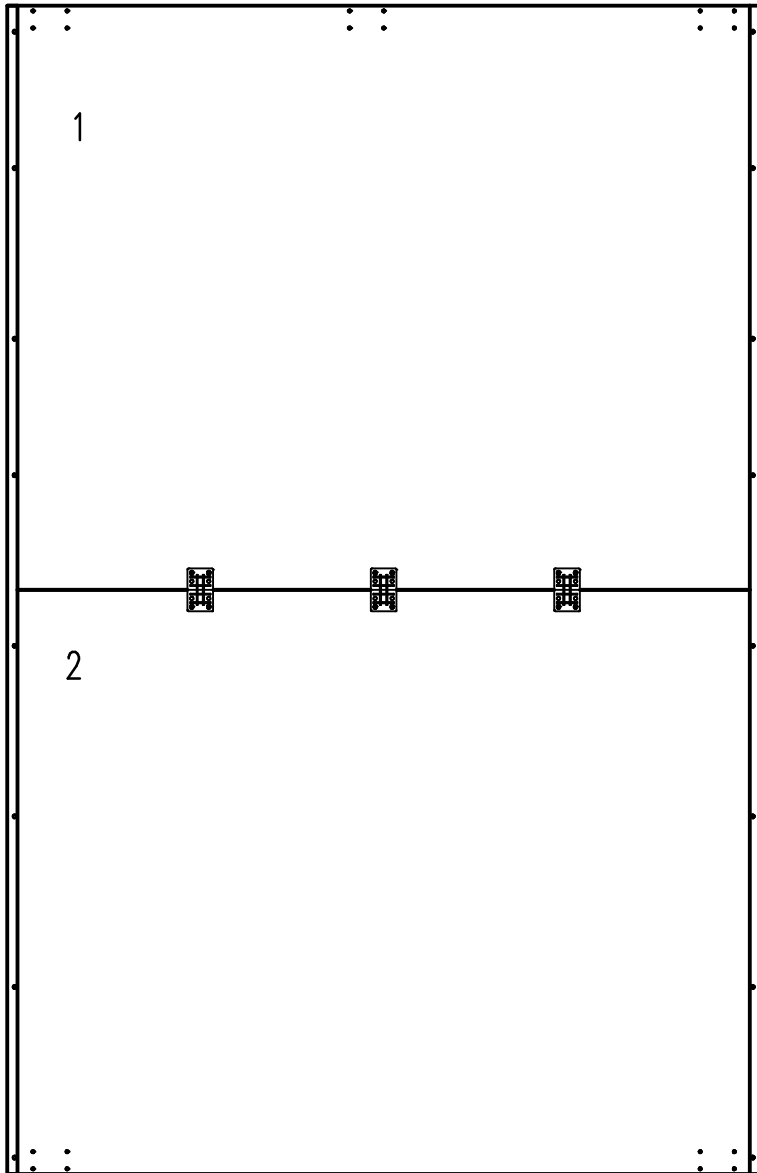


5.



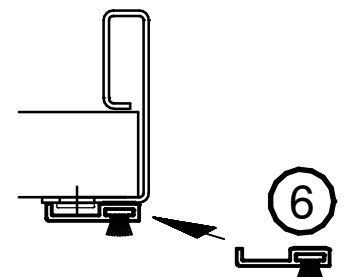
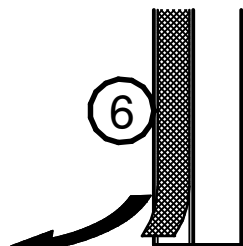
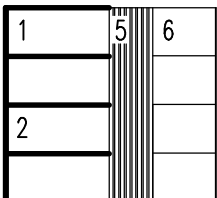
6

1 x




6

L

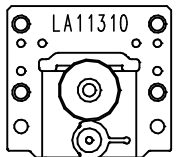



632.0574.000  
6,3 x 14 mm



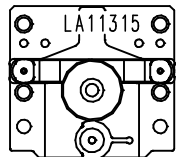

③ 12-16 x

660.4604.000


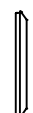
⑦ 1-2 x

660.4605.000

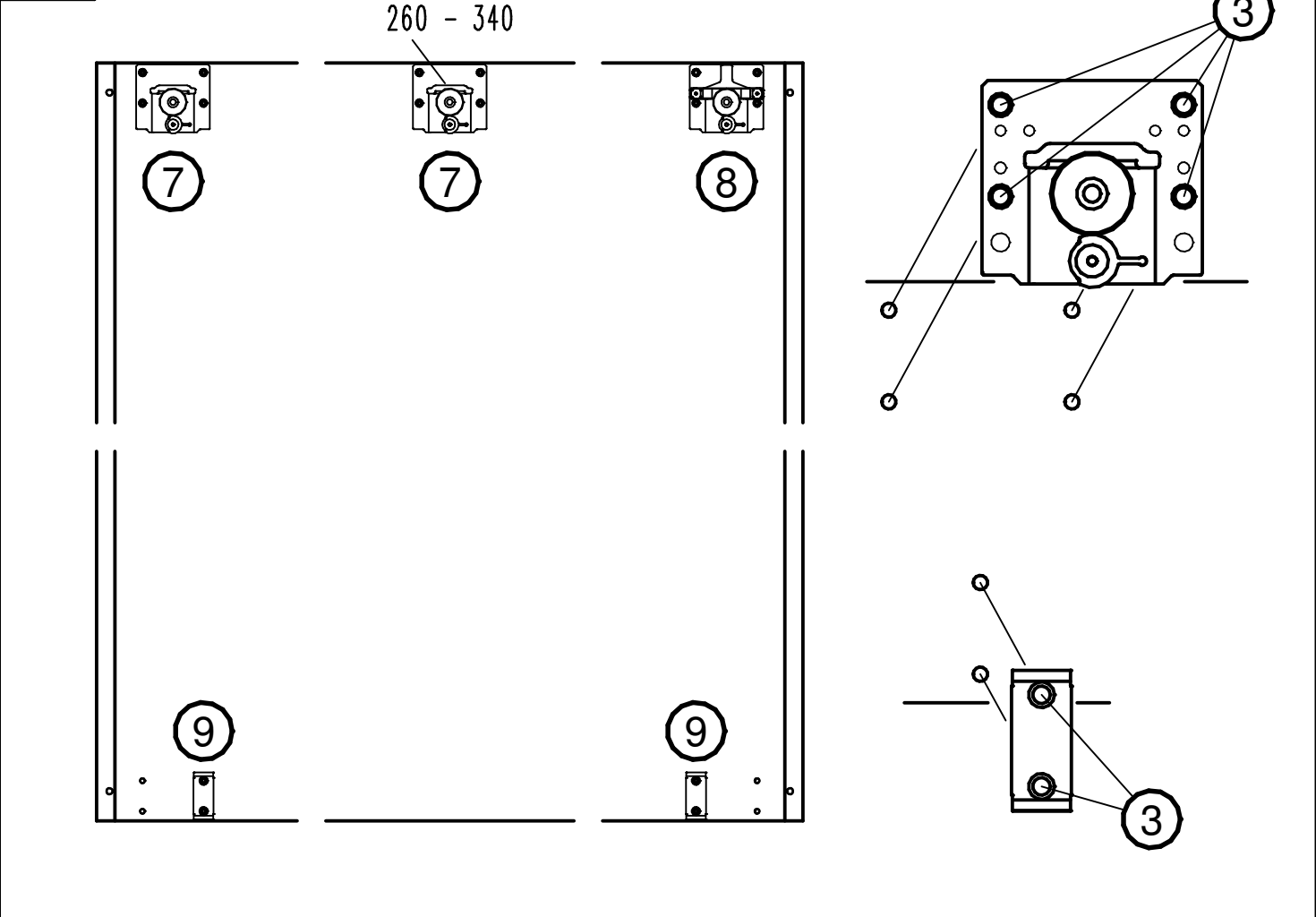
⑧ 1 x

660.4612.000

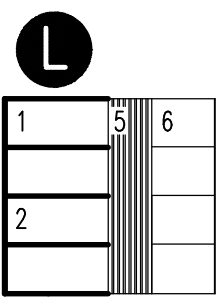
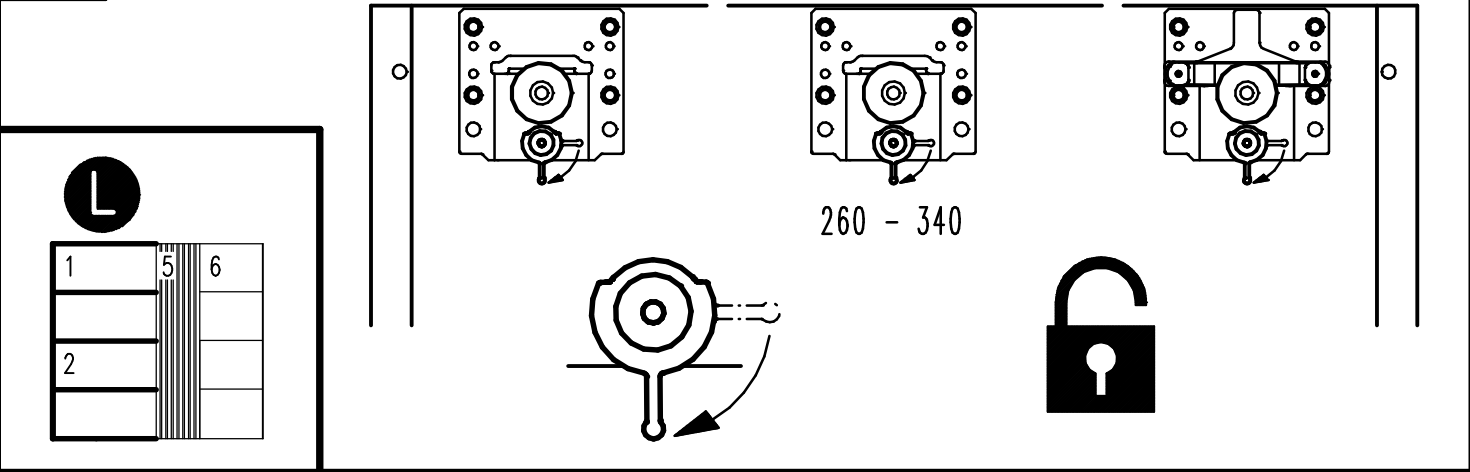



⑨ 2 x

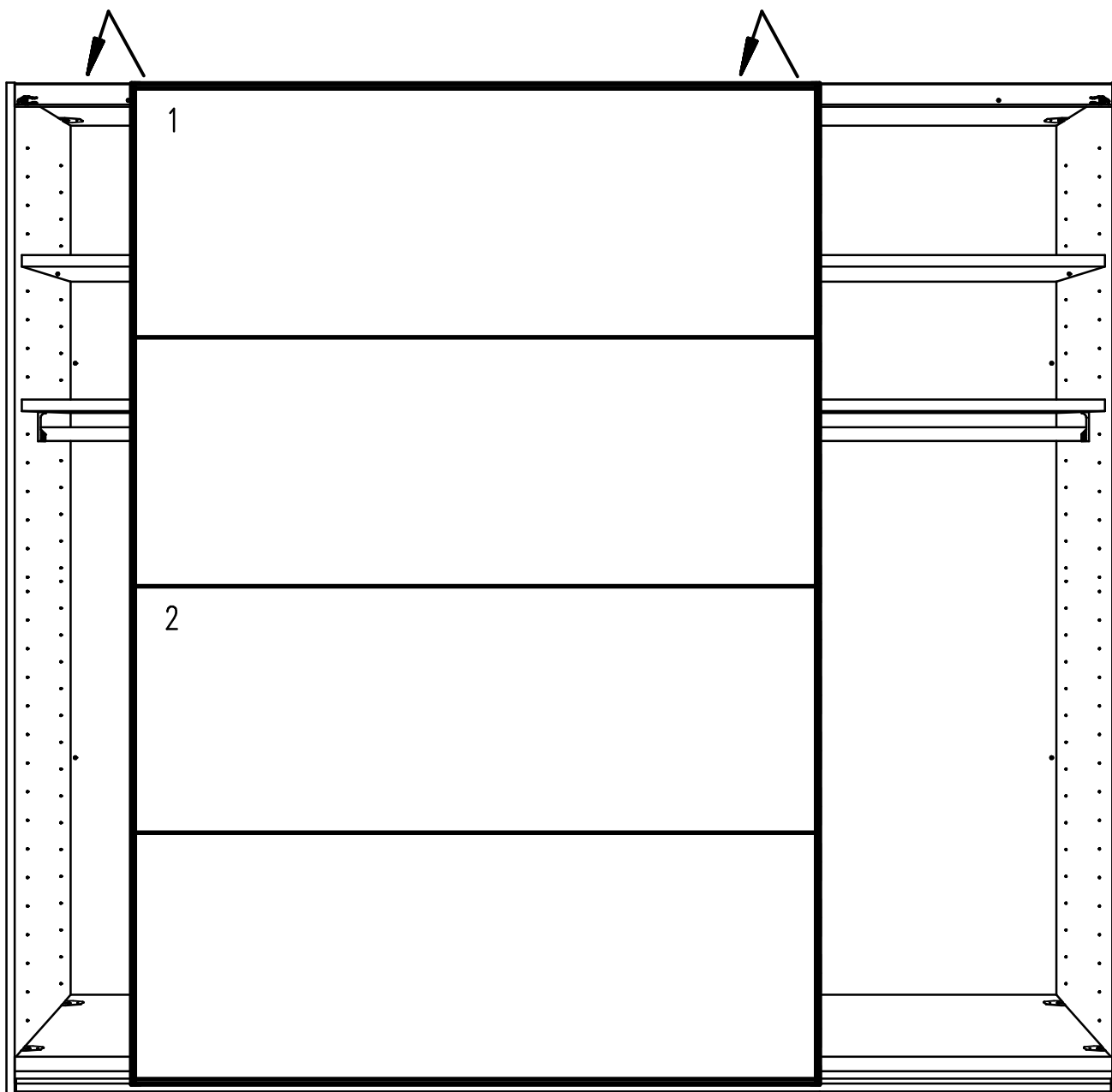
6.



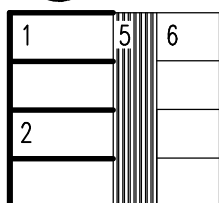
7.



8.

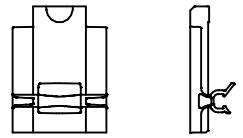


**L**



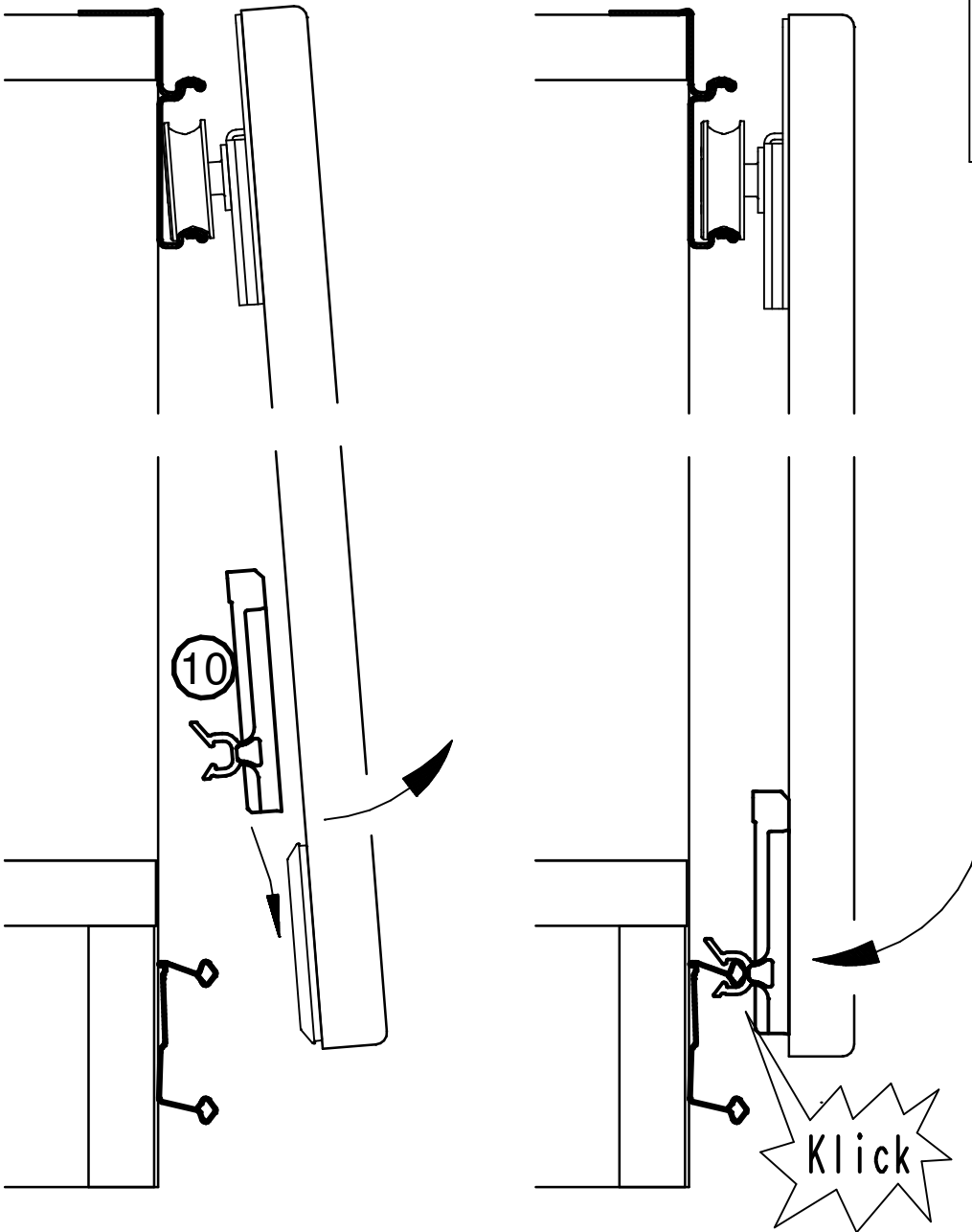
9.

660.4610.000

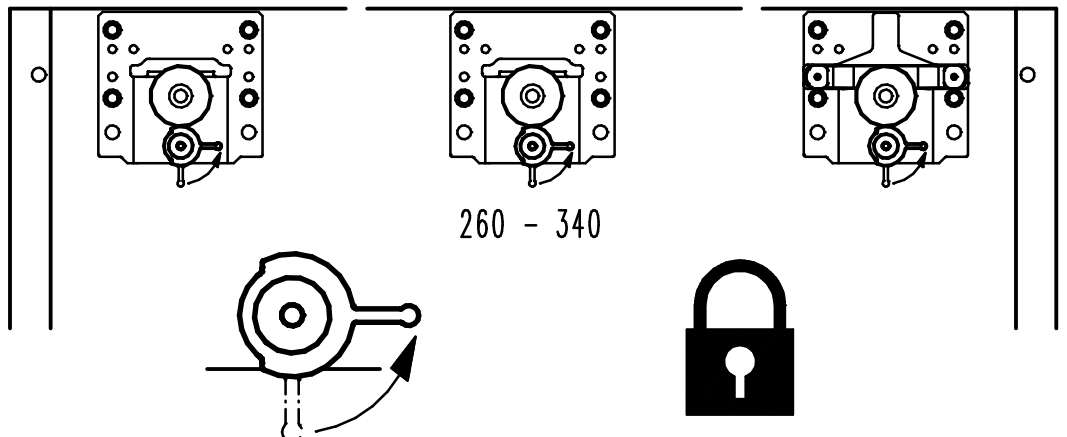


10

2 x

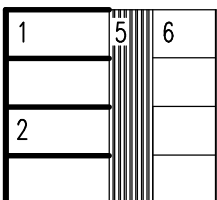


10.



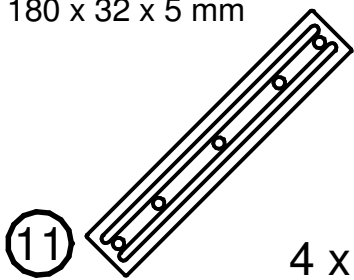
260 - 340

L



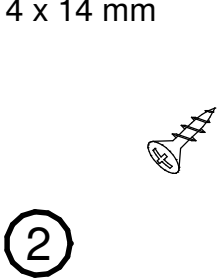
11.

644.0267.000  
180 x 32 x 5 mm



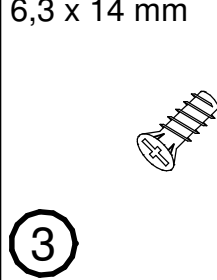
4 x

632.0038.000  
4 x 14 mm

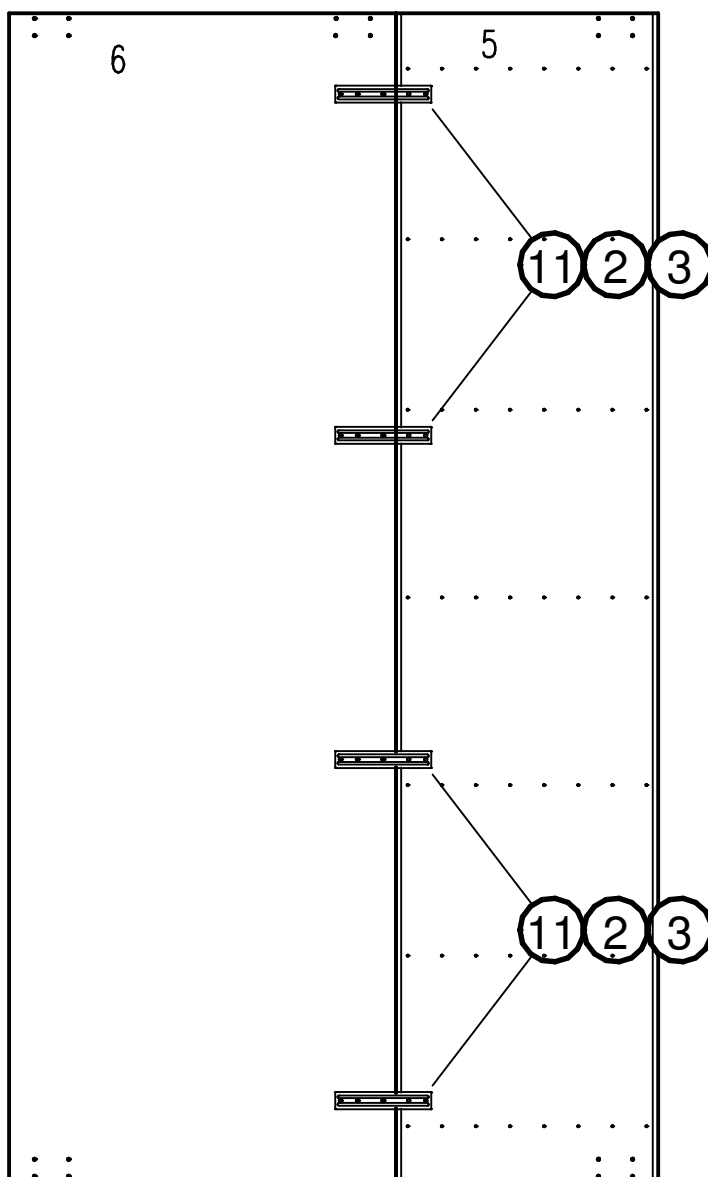
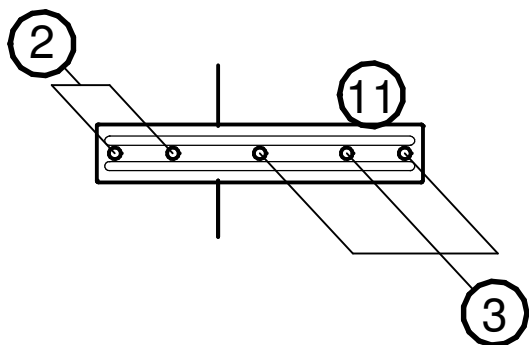


8 x

632.0574.000  
6,3 x 14 mm



12 x

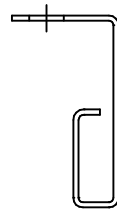


**R**

1	5	6
2		

12.

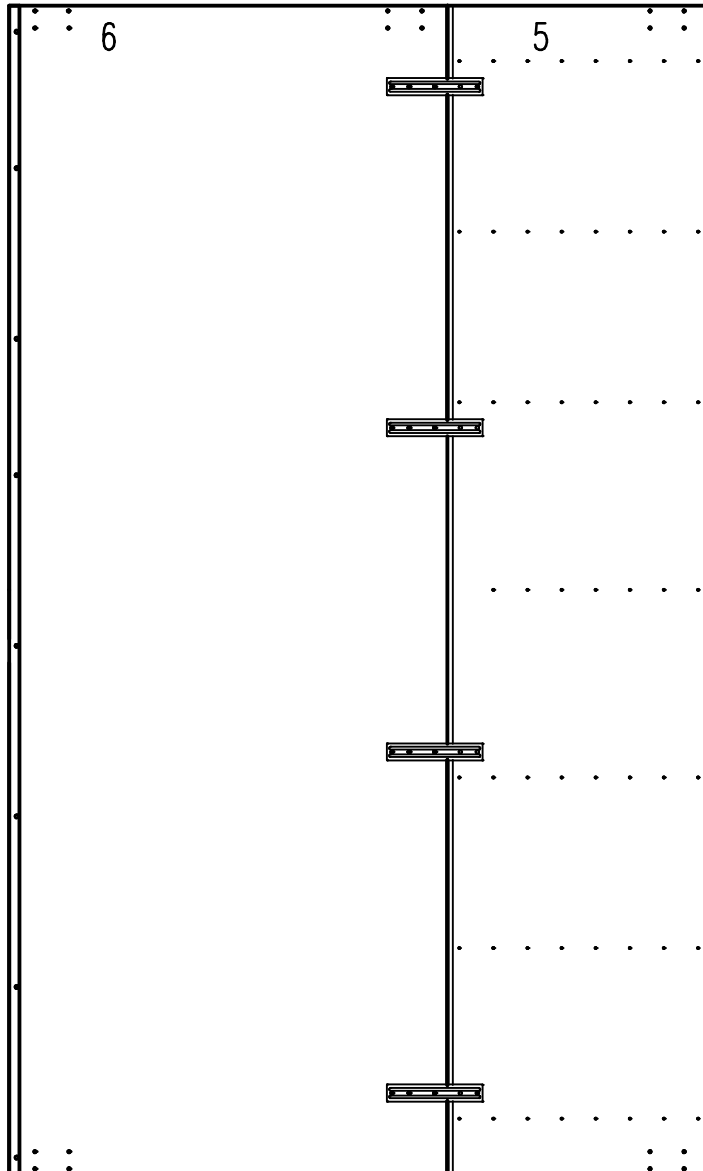
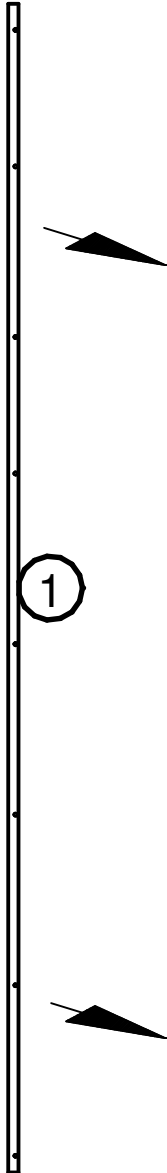
632.0038.000  
4 x 14 mm



①

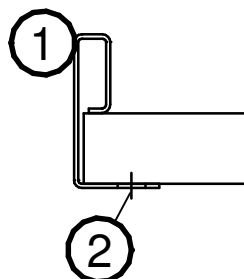
1 x

②

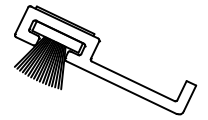


**R**

1	5	6
2		

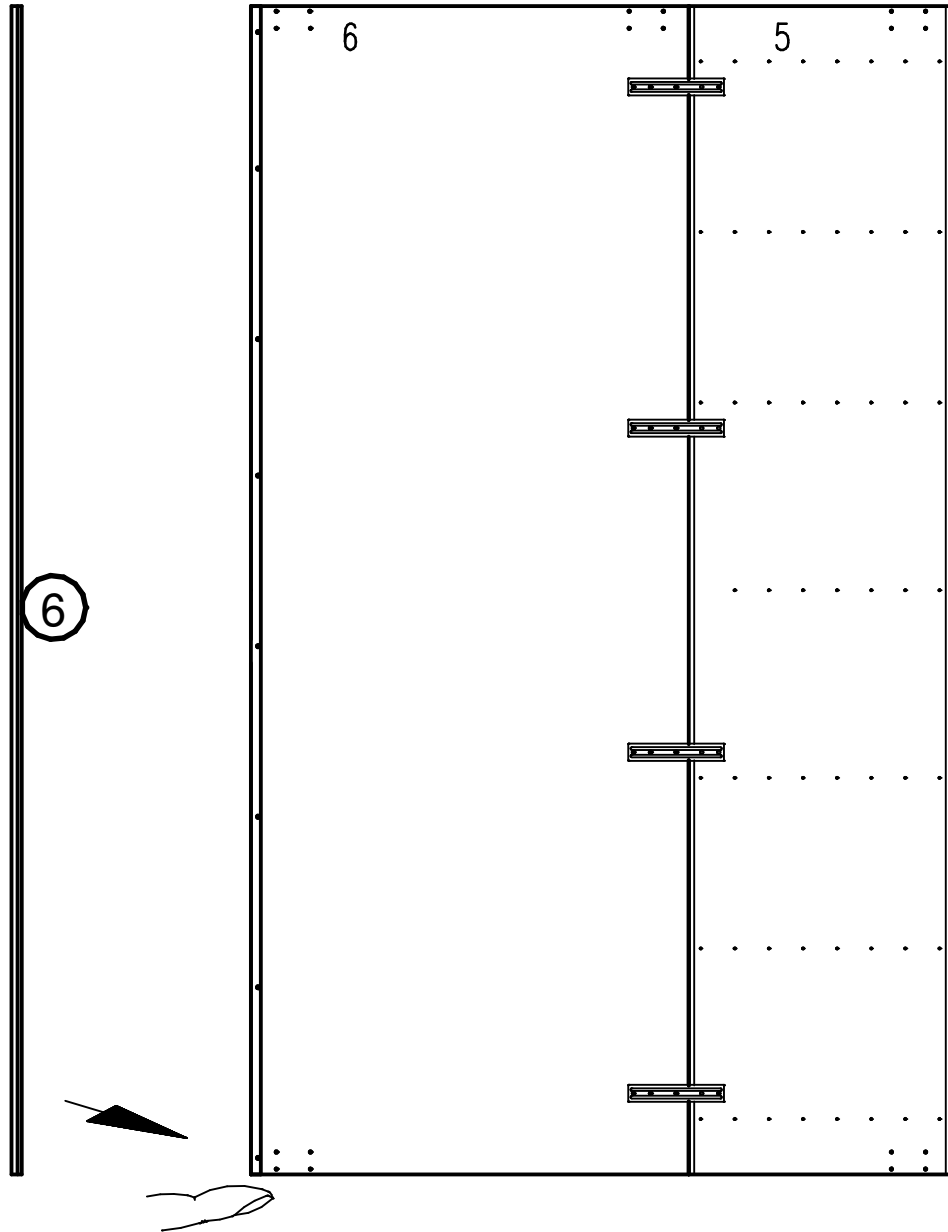


13.



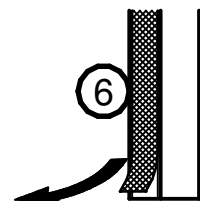
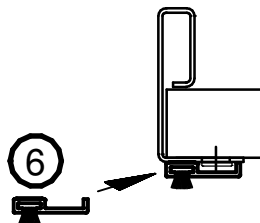
⑥

1x



**R**

1	5	6
2		



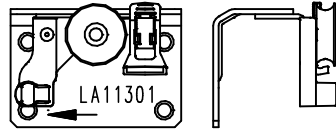
632.0574.000  
6,3 x 14 mm



③

12-16 x

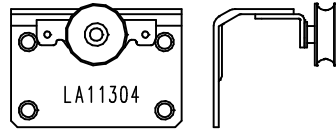
660.4600.000



⑫

1 x

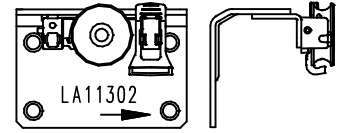
660.4603.000



⑬

1 x

660.4601.000

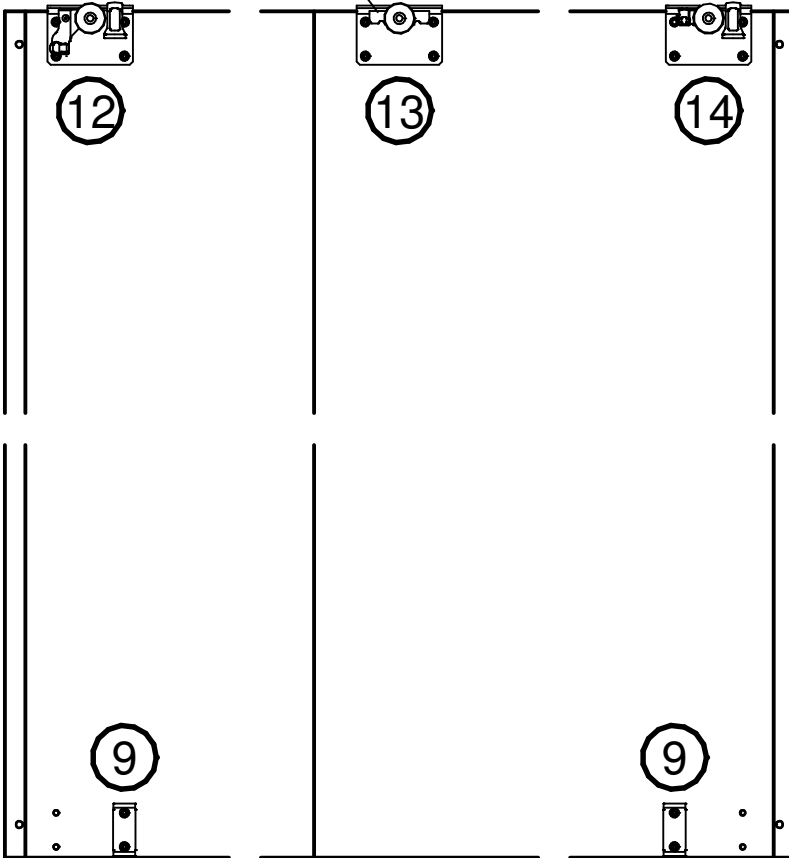


⑭

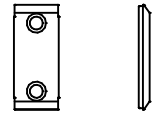
1 x

14.

260 - 340

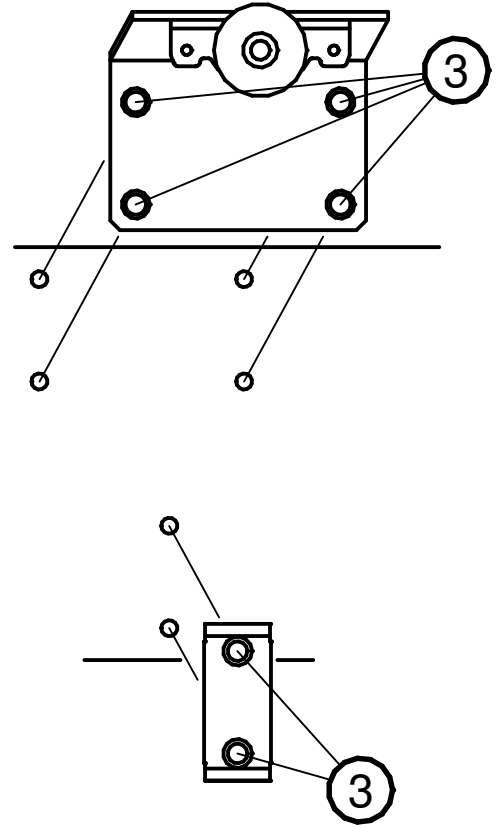


660.4612.000



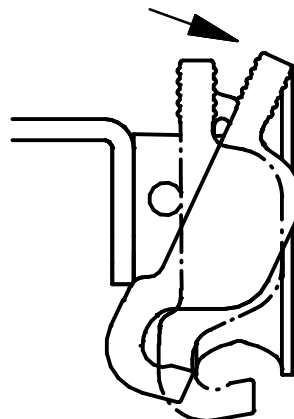
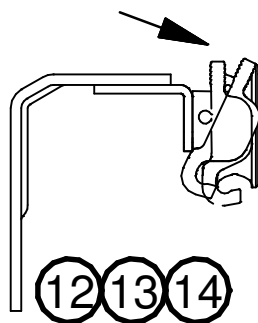
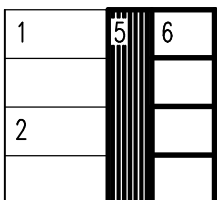
⑨

2 x



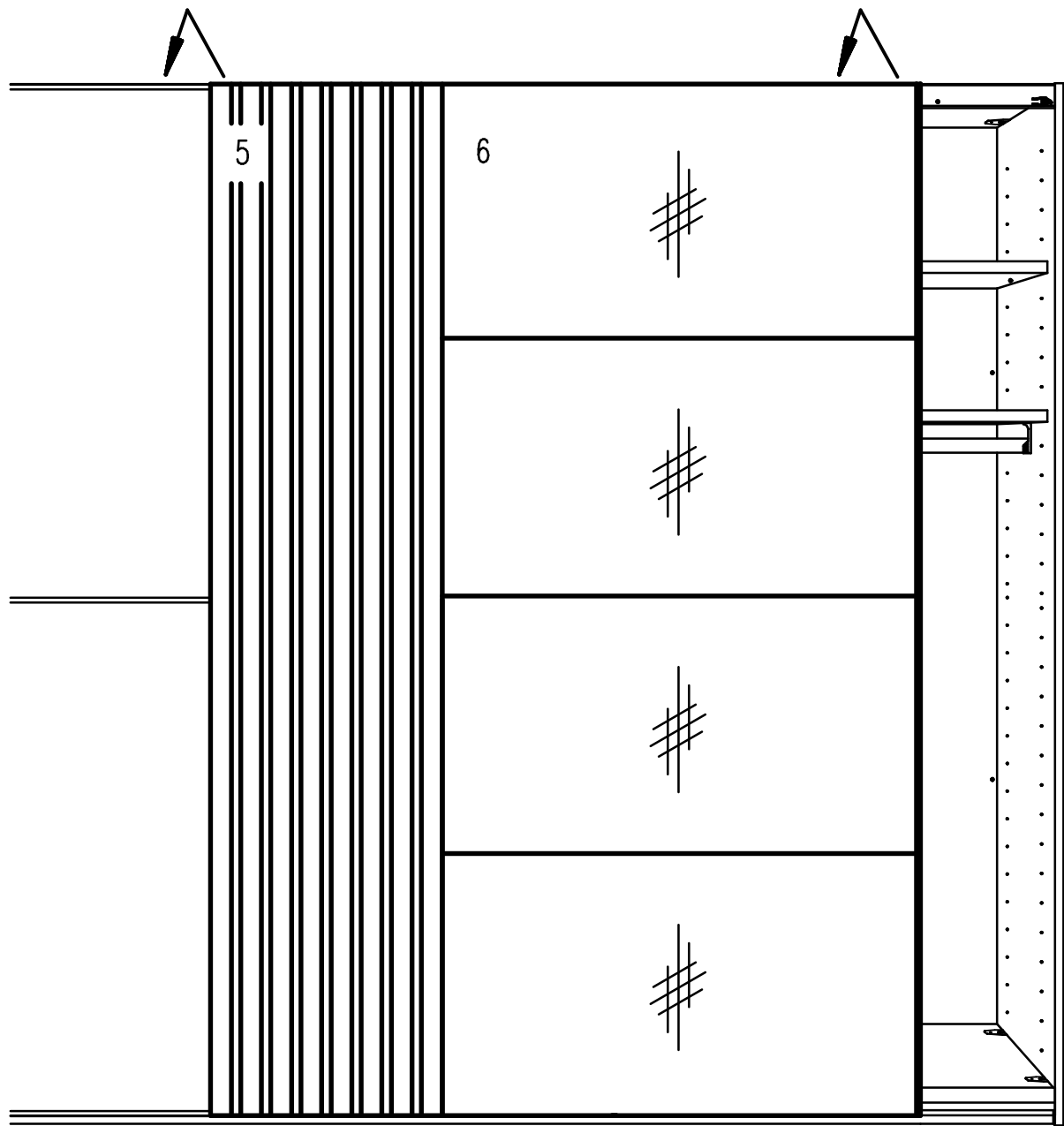
15.

R

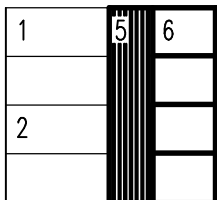




16.

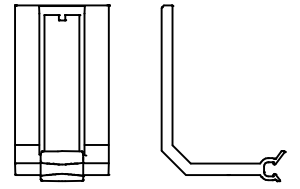


**R**



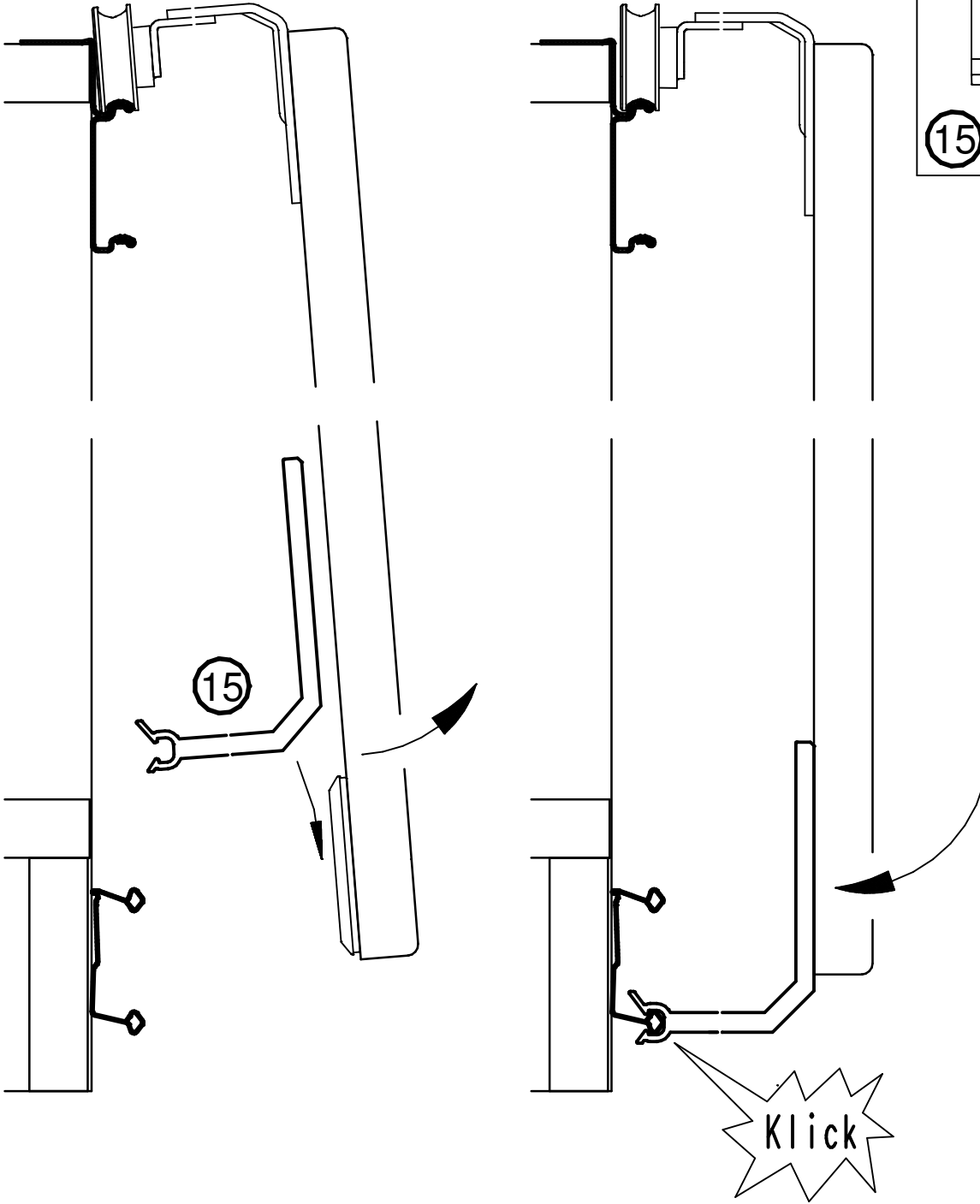
17.

660.4611.000



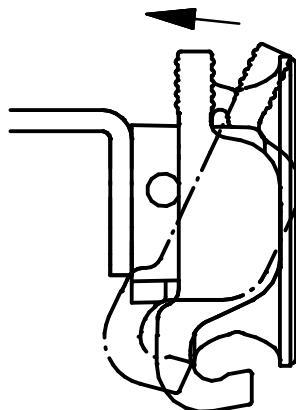
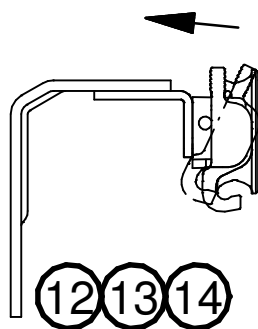
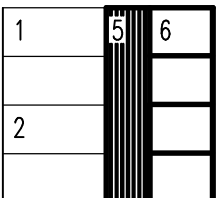
15

2 x



18.

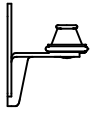
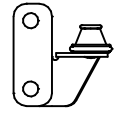
R



19.

632.0038.000  
4 x 14 mm

650.9318.000



2

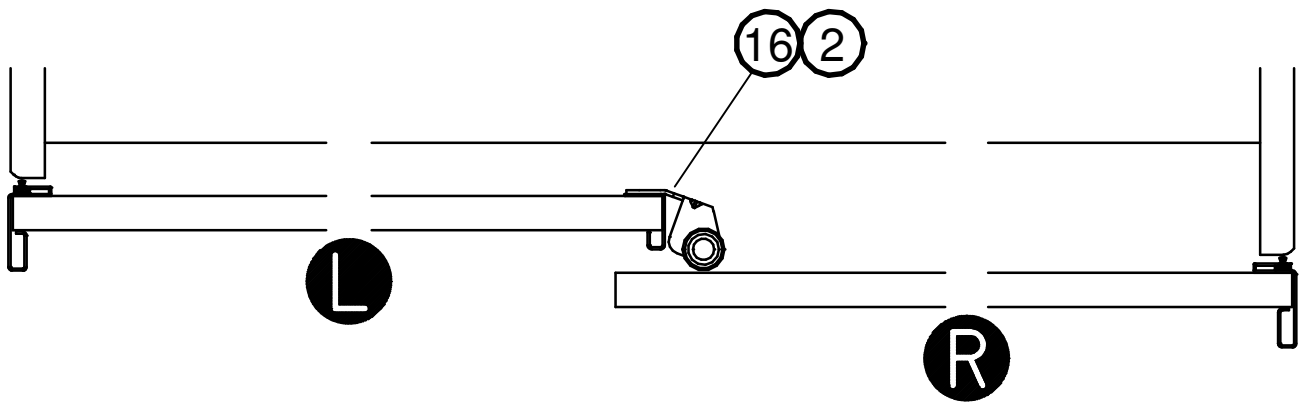
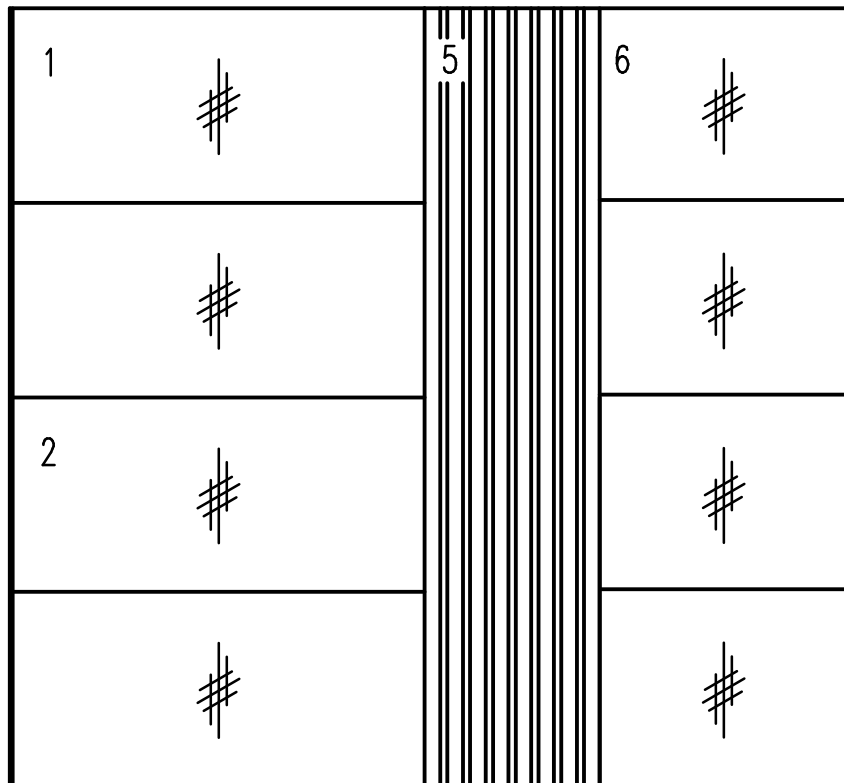
2 x

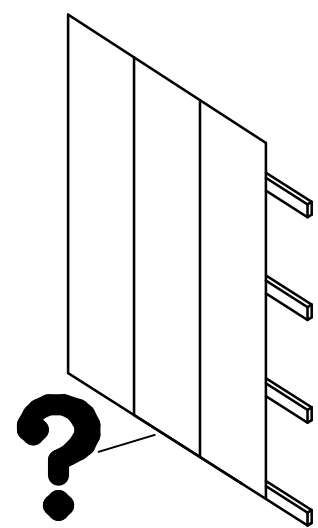
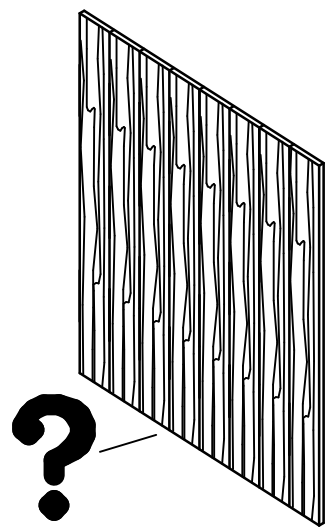
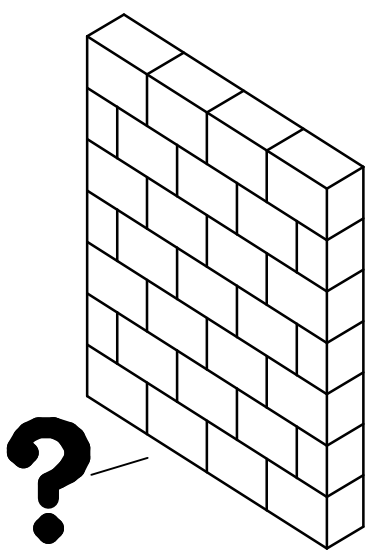
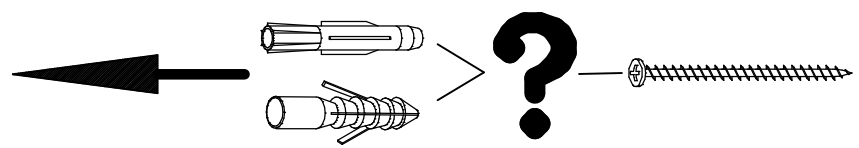
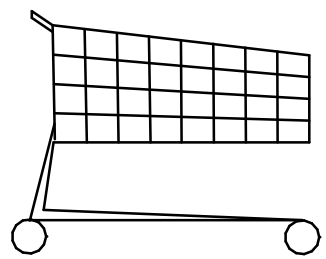
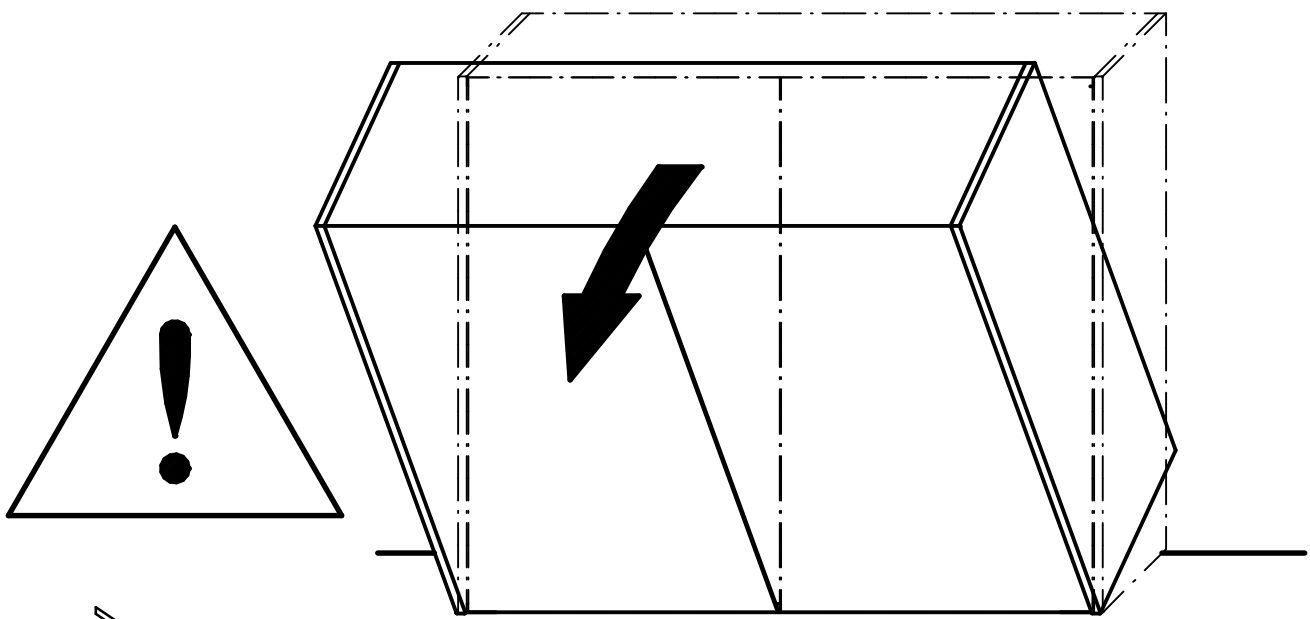
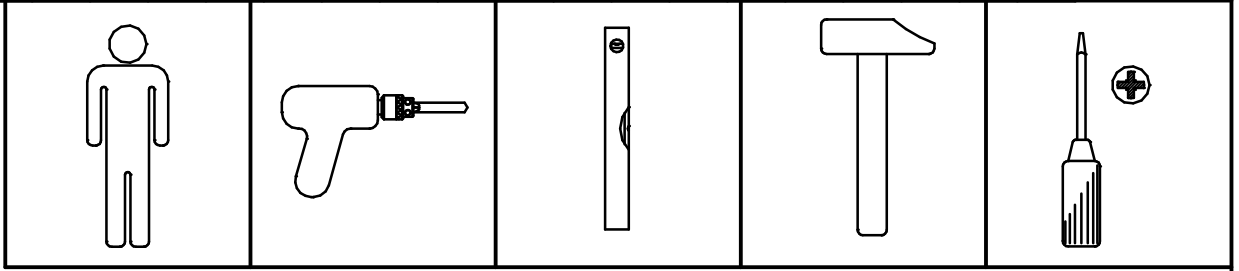
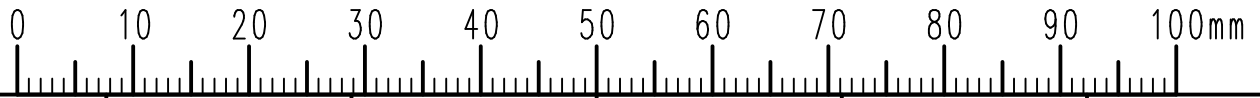
16

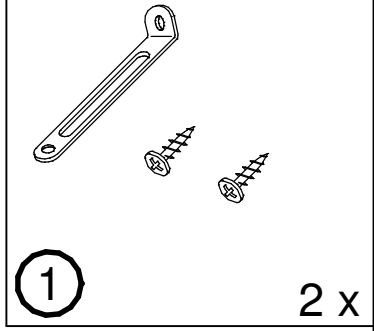
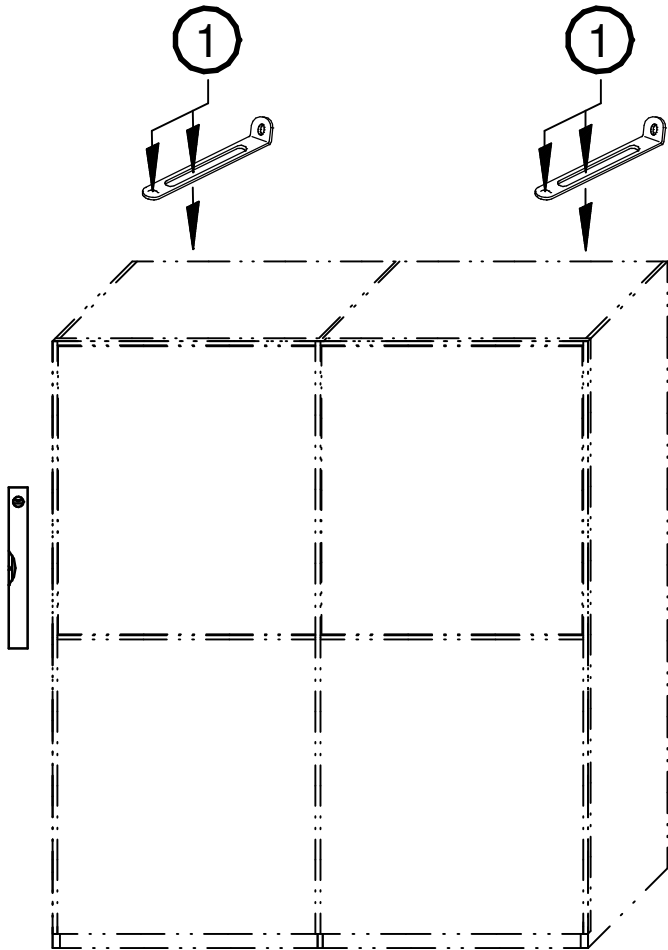
1 x

L

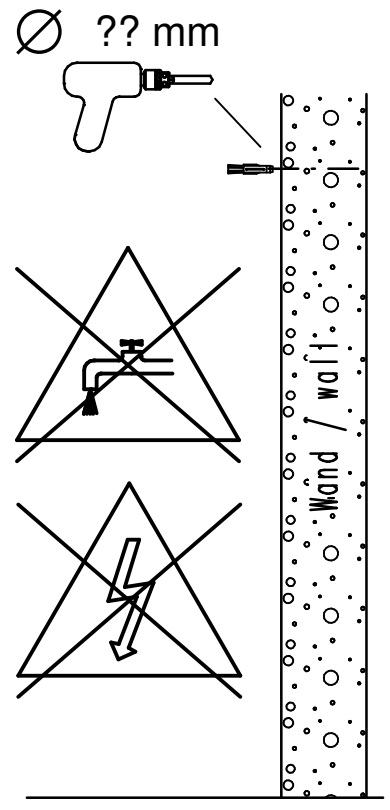
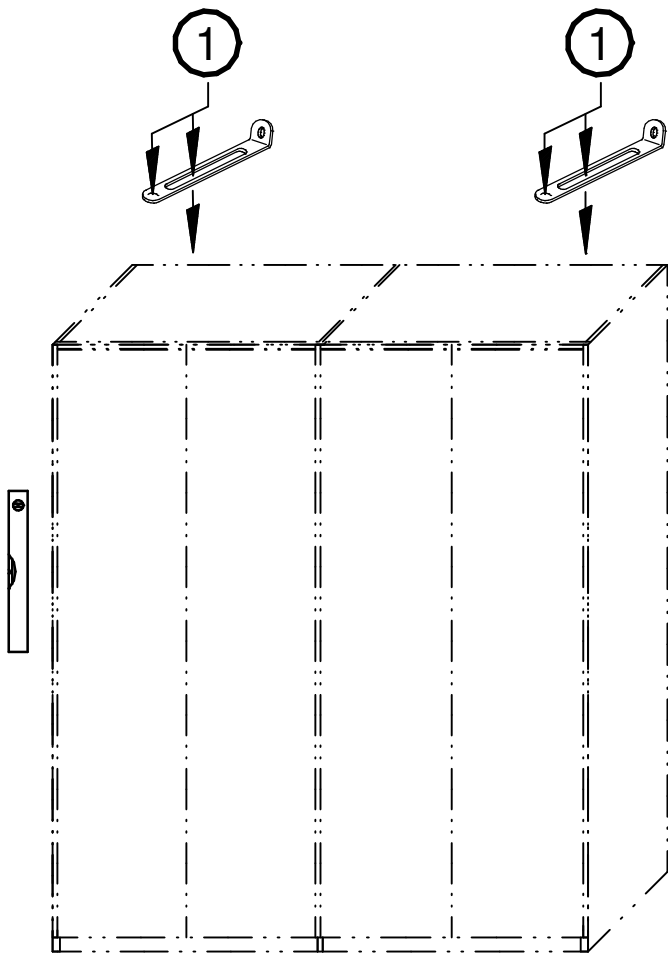
R







VERSION 1



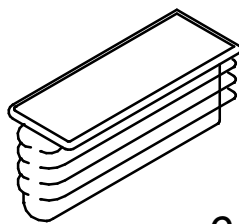
VERSION 2



630.1110.000

630.1111.000

①



6 x

②



2 x

