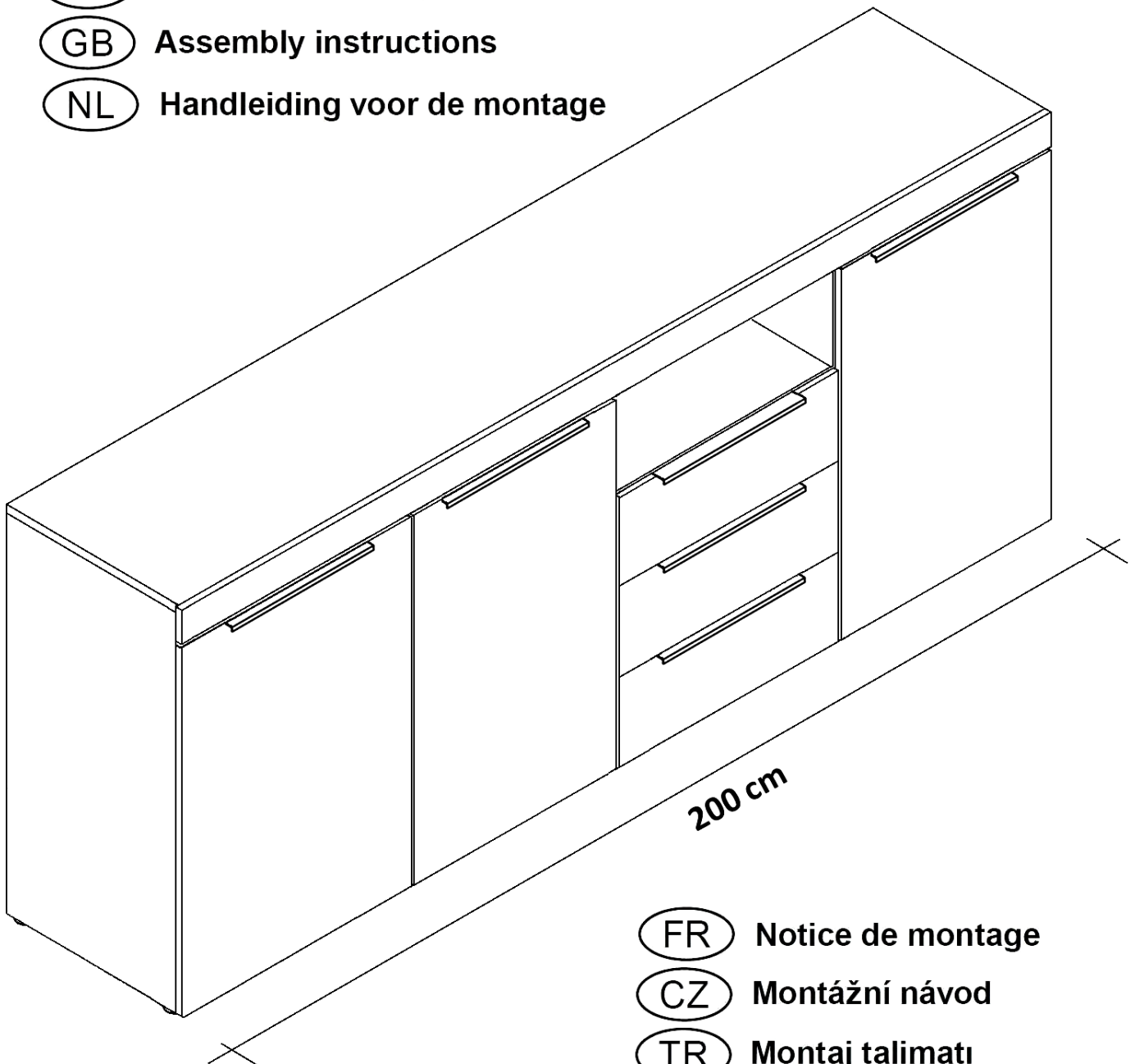


- (D) Montageanleitung
- (GB) Assembly instructions
- (NL) Handleiding voor de montage



- (HU) Szerelési útmutató
- (PL) Instrukcja montażu
- (RO) Instrucțiuni de montaj

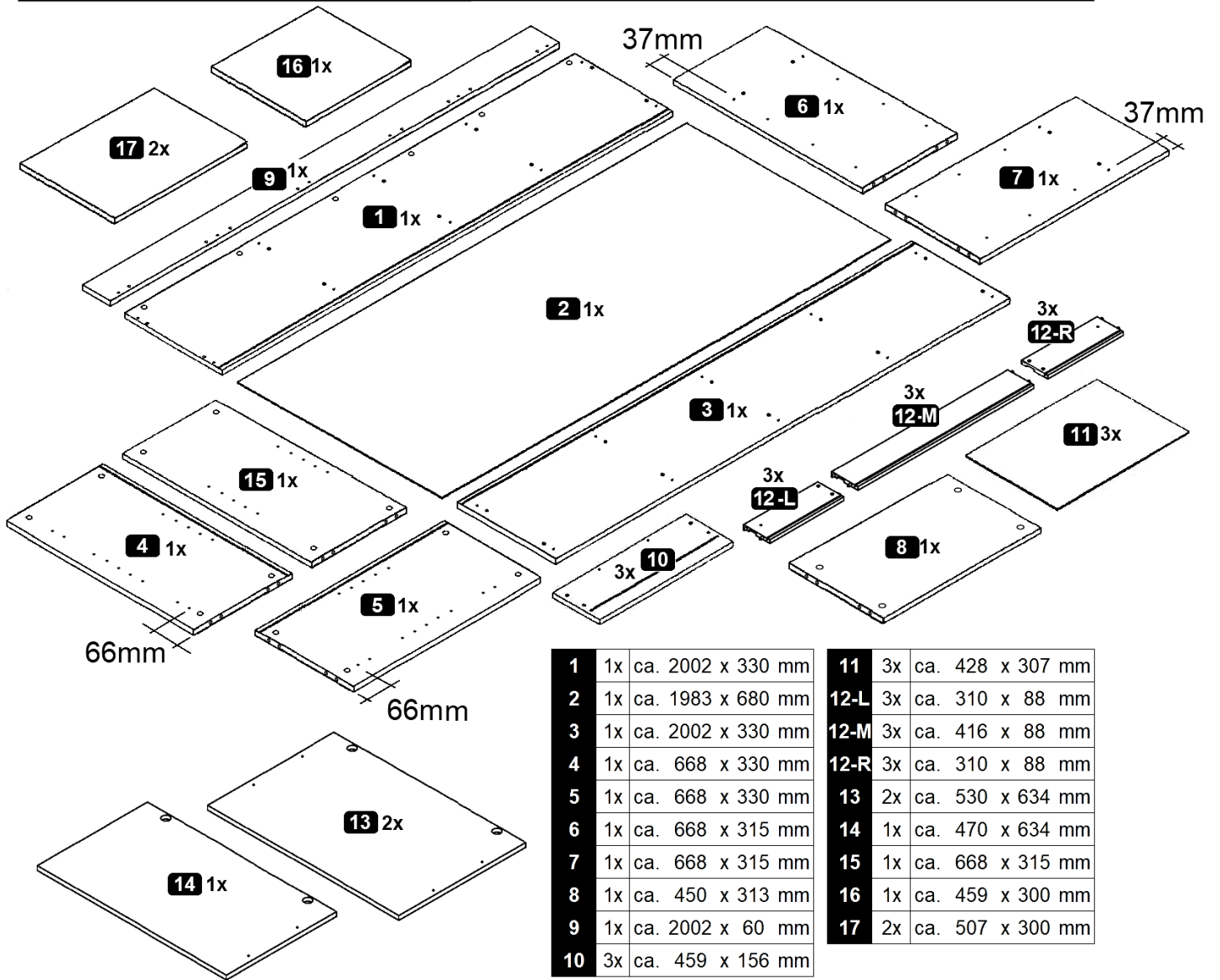
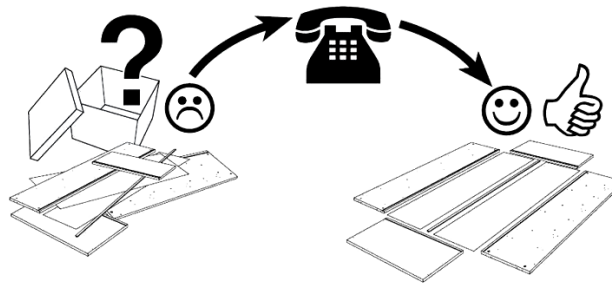
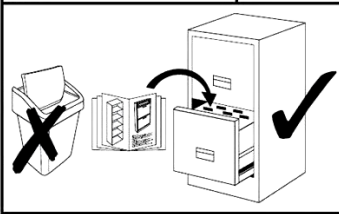
- (FR) Notice de montage
- (CZ) Montážní návod
- (TR) Montaj talimatı
- (IT) Istruzioni di montaggio
- (SK) Návod na montáž
- (RU) Инструкция по монтажу

Service • Assistenza • Dienstverlening • Serwis
 Servis • Szerviz • Сервисная служба

Name • Nom • Nome • Naam •
 Nazwa • Jméno • Názov • Név •
 Denumire • Ísim • Название

Nr. • No. • N° • Номер • Č • Sz

Typ • Type • Tip • Típus • Тіро •
 Тип



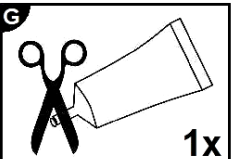
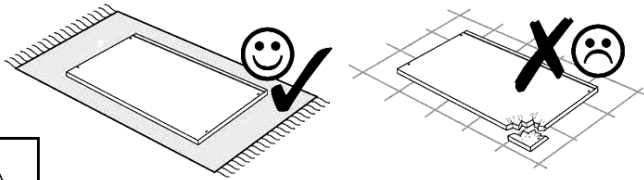
1	1x	ca. 2002 x 330 mm
2	1x	ca. 1983 x 680 mm
3	1x	ca. 2002 x 330 mm
4	1x	ca. 668 x 330 mm
5	1x	ca. 668 x 330 mm
6	1x	ca. 668 x 315 mm
7	1x	ca. 668 x 315 mm
8	1x	ca. 450 x 313 mm
9	1x	ca. 2002 x 60 mm
10	3x	ca. 459 x 156 mm

11	3x	ca. 428 x 307 mm
12-L	3x	ca. 310 x 88 mm
12-M	3x	ca. 416 x 88 mm
12-R	3x	ca. 310 x 88 mm
13	2x	ca. 530 x 634 mm
14	1x	ca. 470 x 634 mm
15	1x	ca. 668 x 315 mm
16	1x	ca. 459 x 300 mm
17	2x	ca. 507 x 300 mm

A	8,0 x 30 mm	B	30x	C	30x	D	6x	E	h=2	F	Ø35 Kr.0	G	1x
H	4,0 x 20 mm	I	7x	J	2,7 x 20 mm	K	6,3 x 13 mm	L	17 x 310 mm	M	M4,0 x 9 mm	N	Ø35 Kr.8
O	12x	P	3,5 x 13 mm										

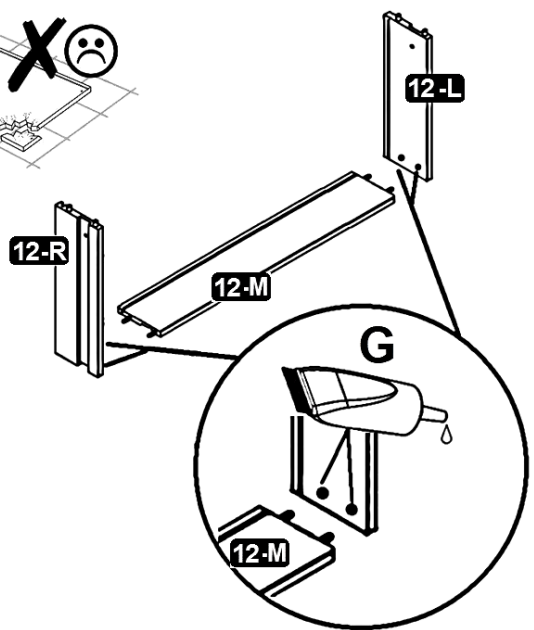


1

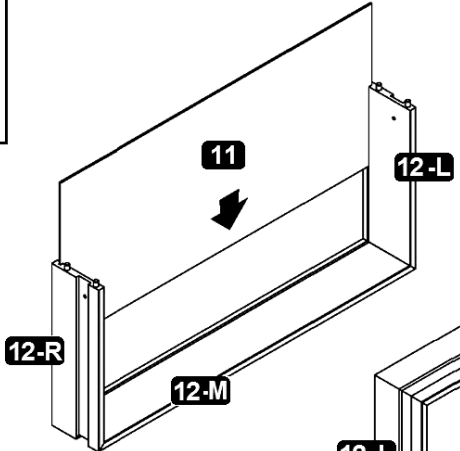


- D Leim
- GB Glue
- FR Colle
- IT Colla
- NL Lijm
- PL Klej
- CZ Lepidlo
- SK Glej
- HU Enyv
- RO Adeziv
- TR Tutkal
- RU Клей

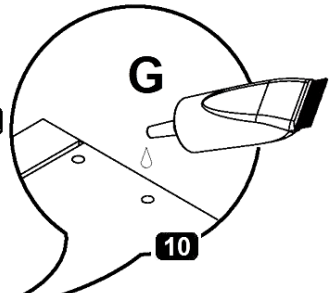
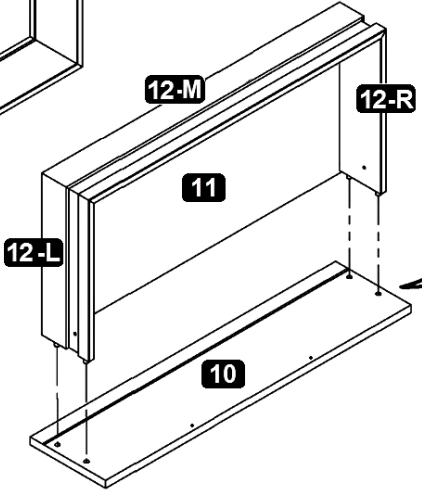
3x



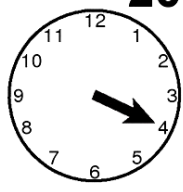
3x

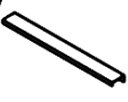



3x

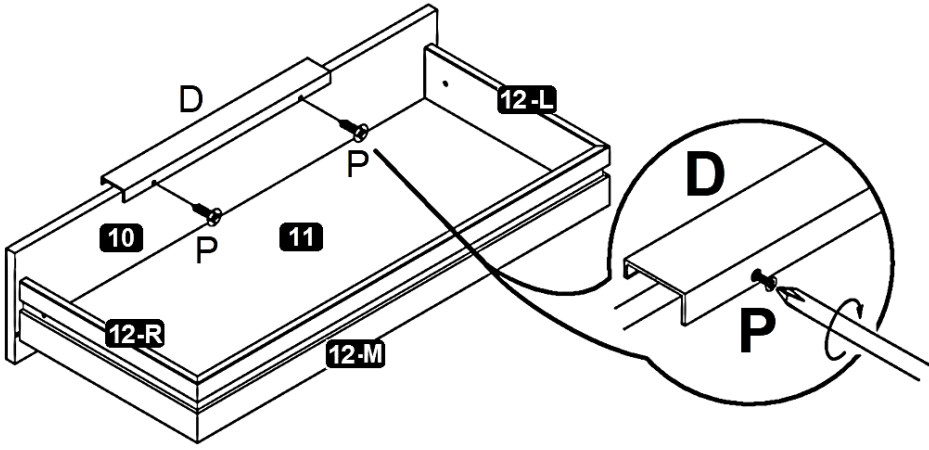


20min

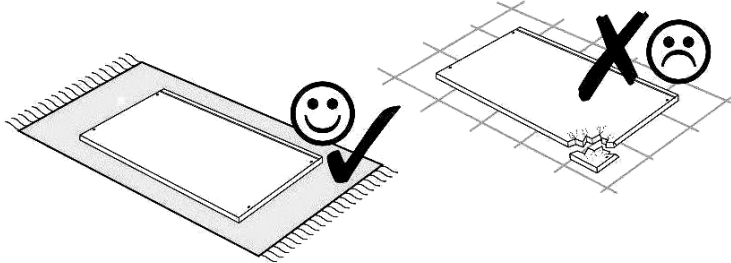
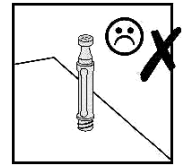
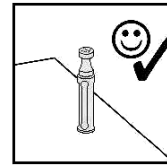
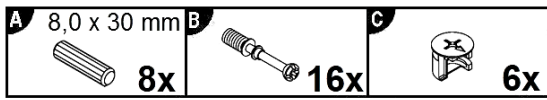


- D**  **3x**
- P**  **6x**

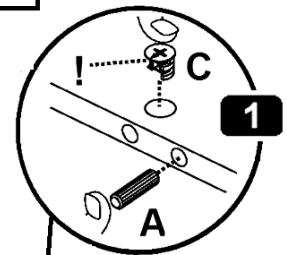
3x



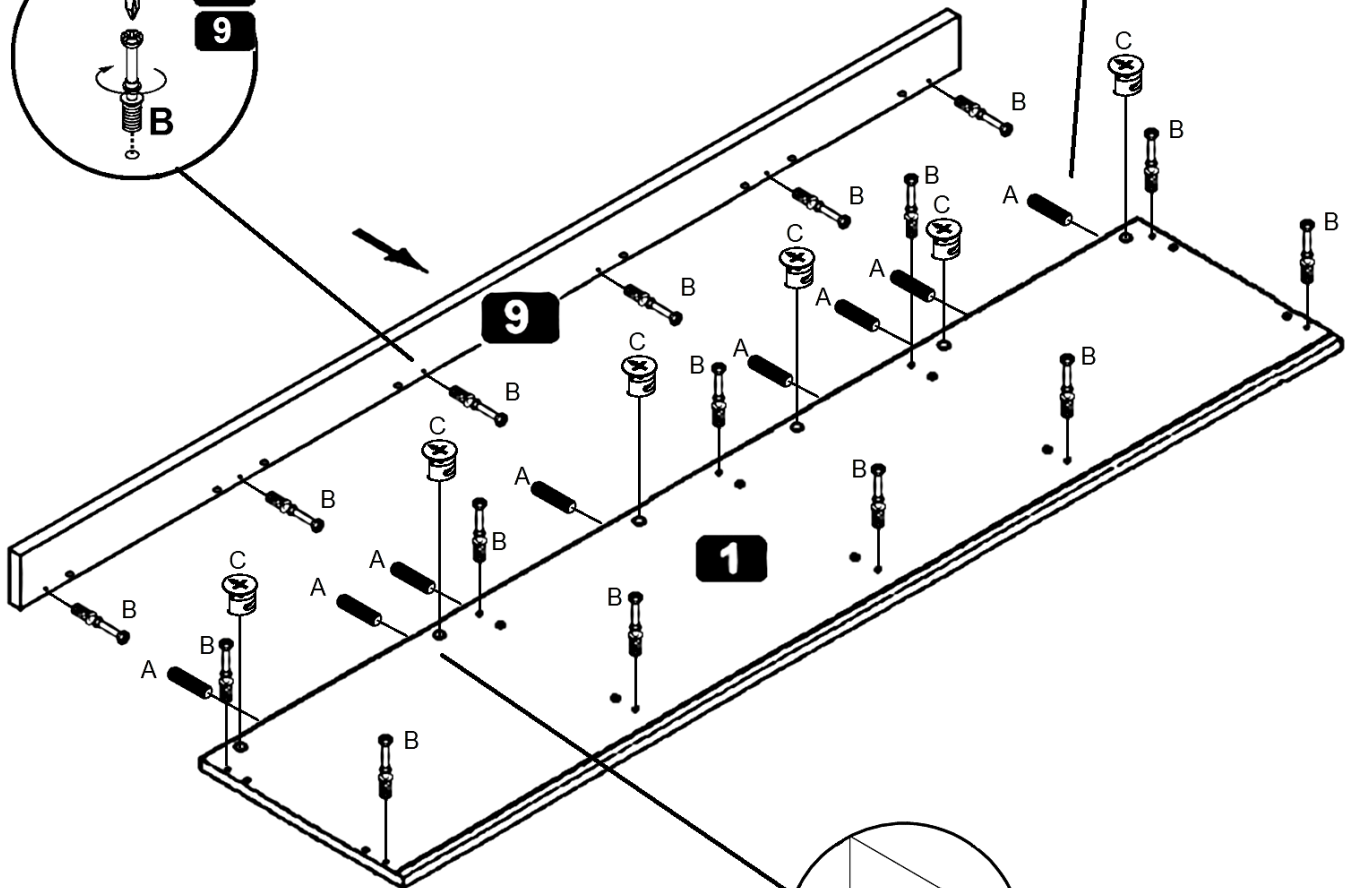
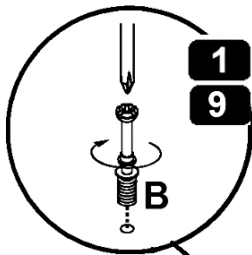
2



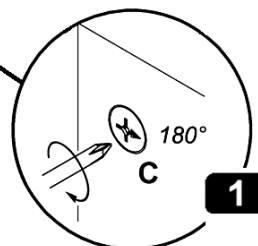
1.!



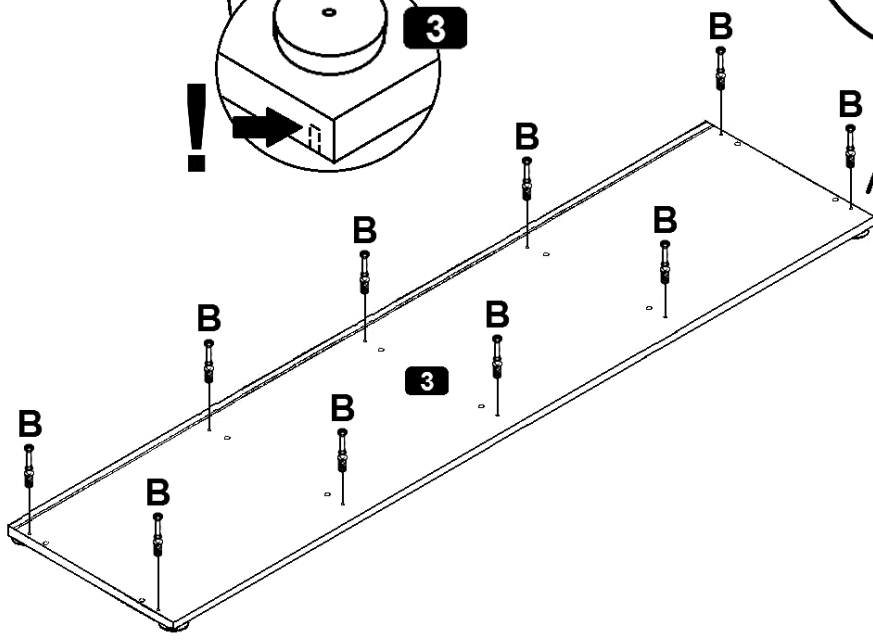
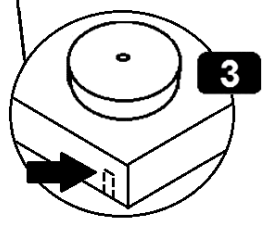
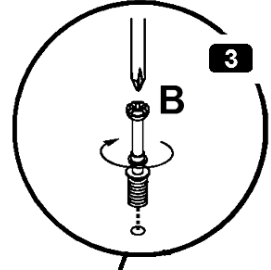
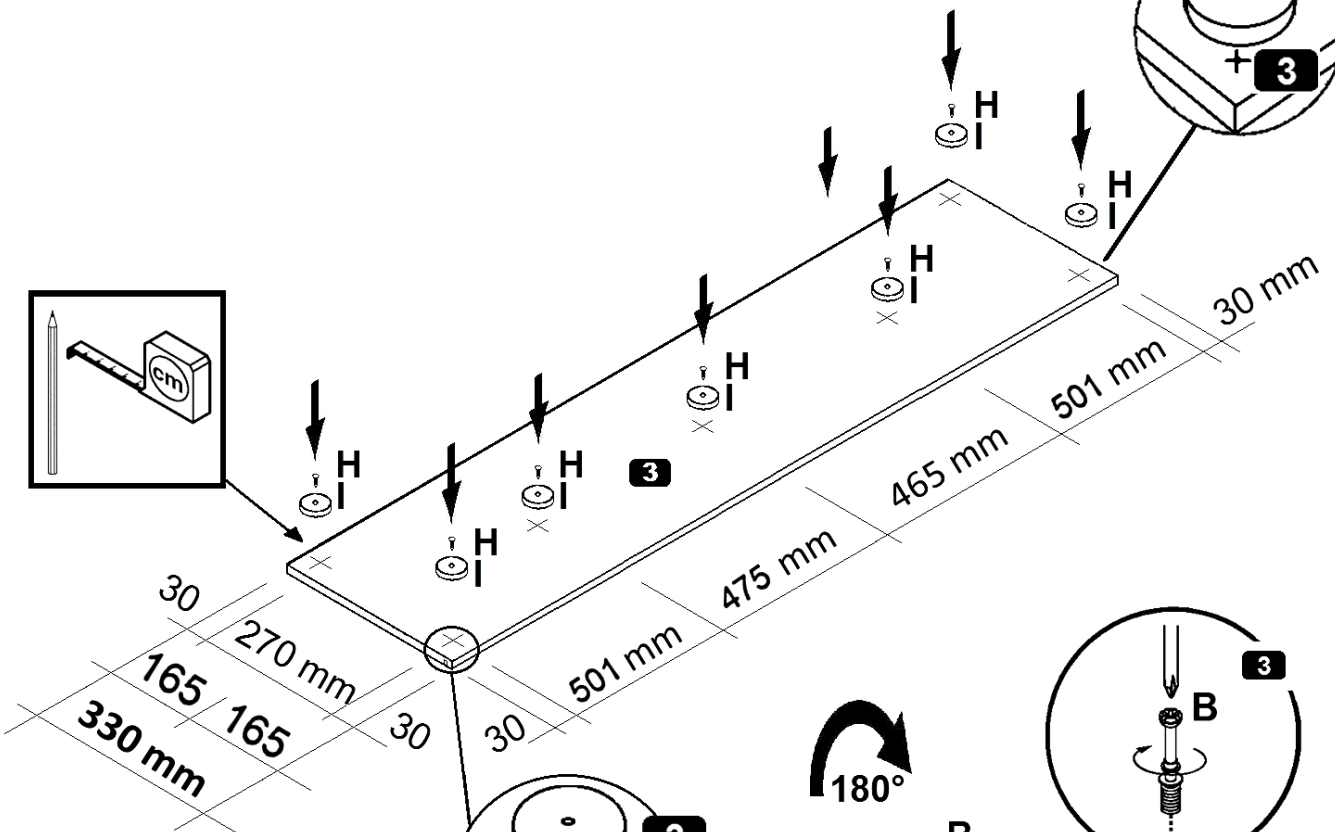
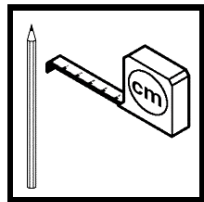
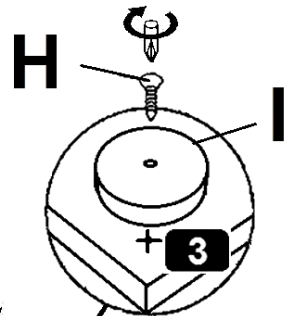
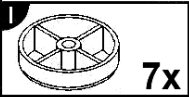
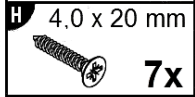
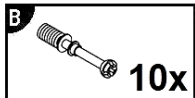
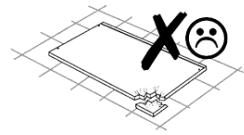
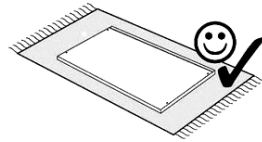
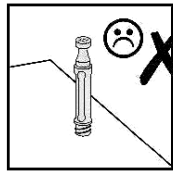
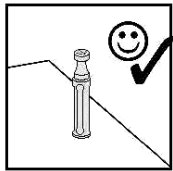
2.!



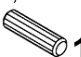

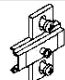
3.!

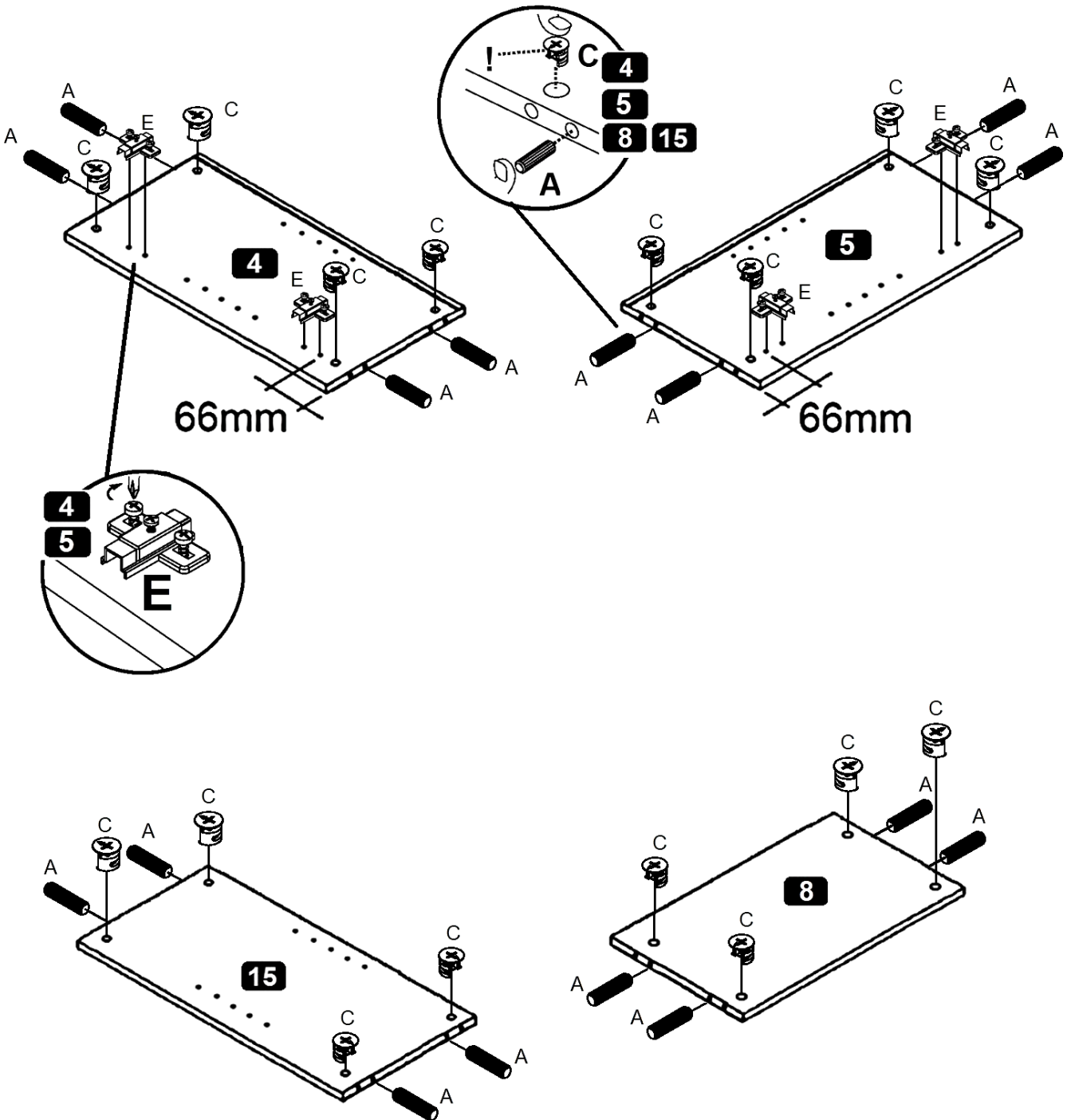
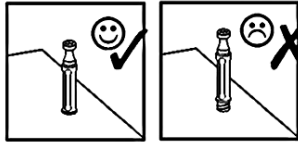
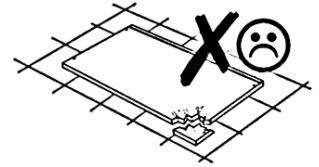
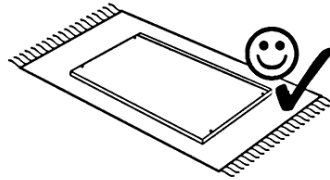


3



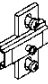



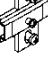

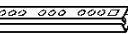


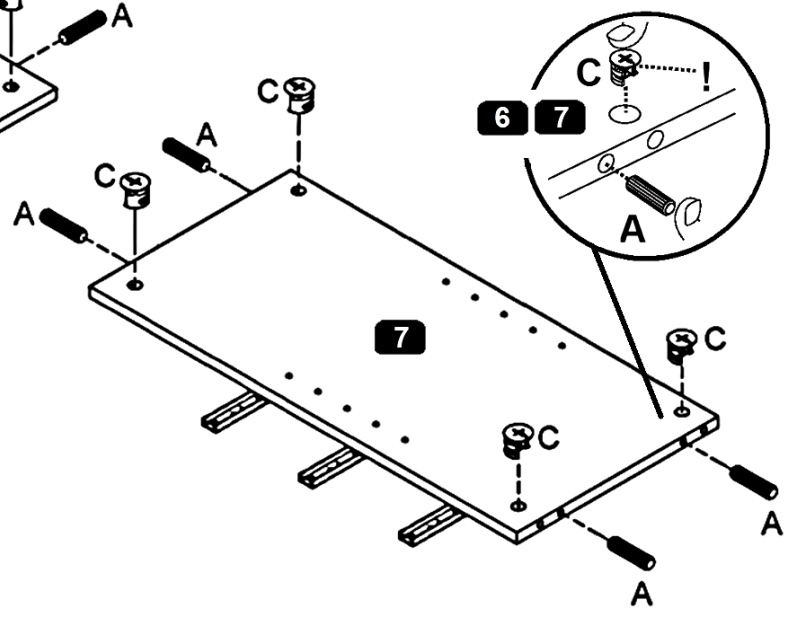
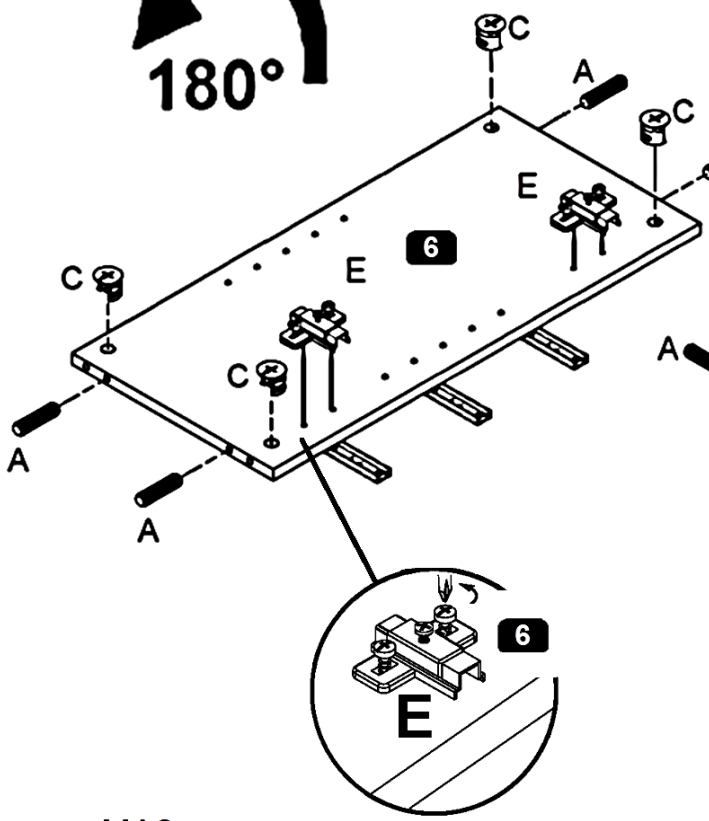
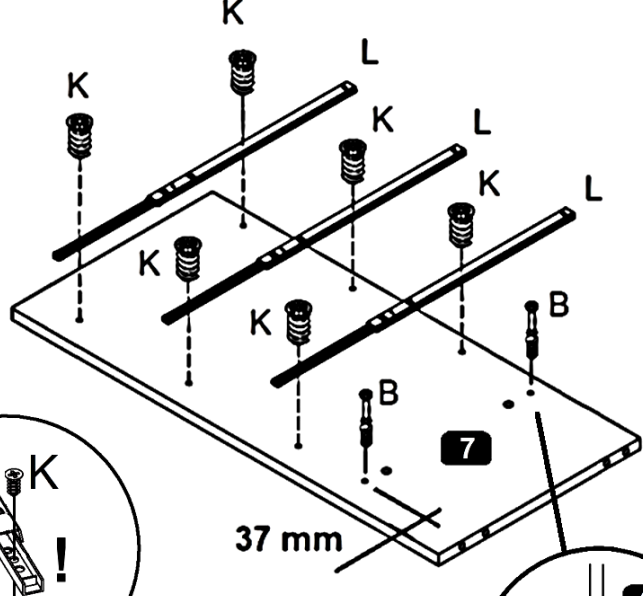
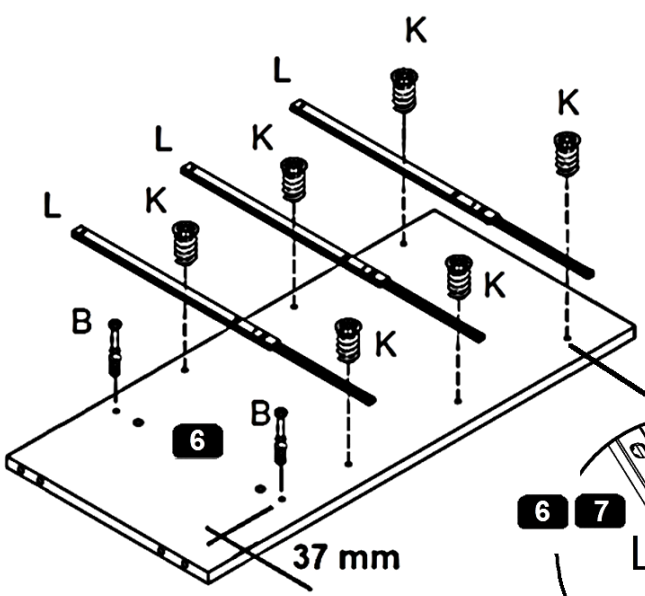
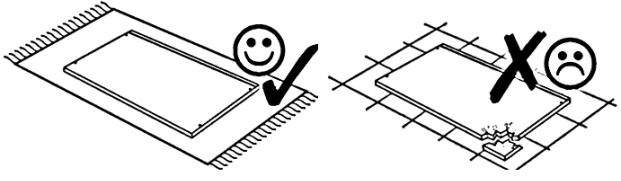
4

A 8,0 x 30 mm	C	E h=2
 16x	 16x	 4x

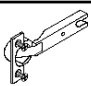
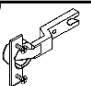


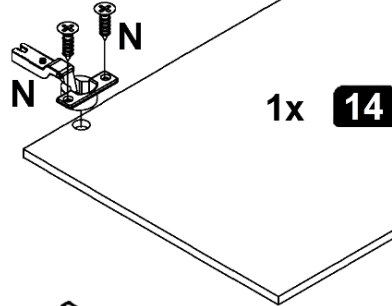
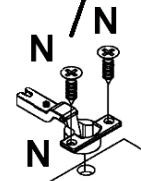
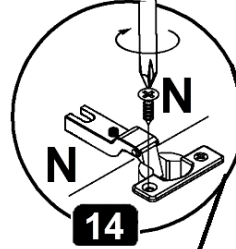
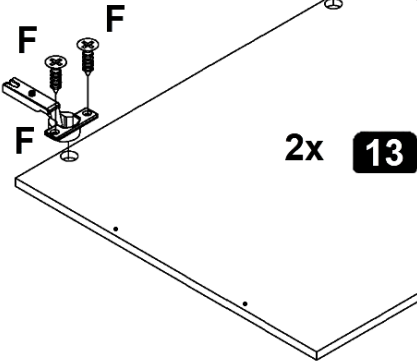
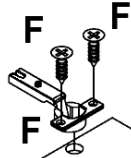
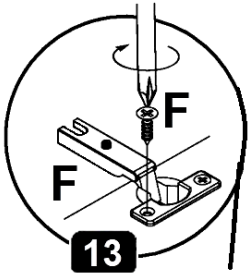
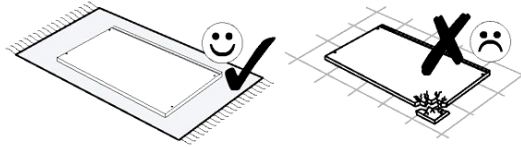
5

A 8,0 x 30 mm	B  4x	C  8x	E  2x	h=2	K 6,3 x 13 mm	L 17 x 310 mm
 8x	 4x	 8x	 2x		 12x	 6x

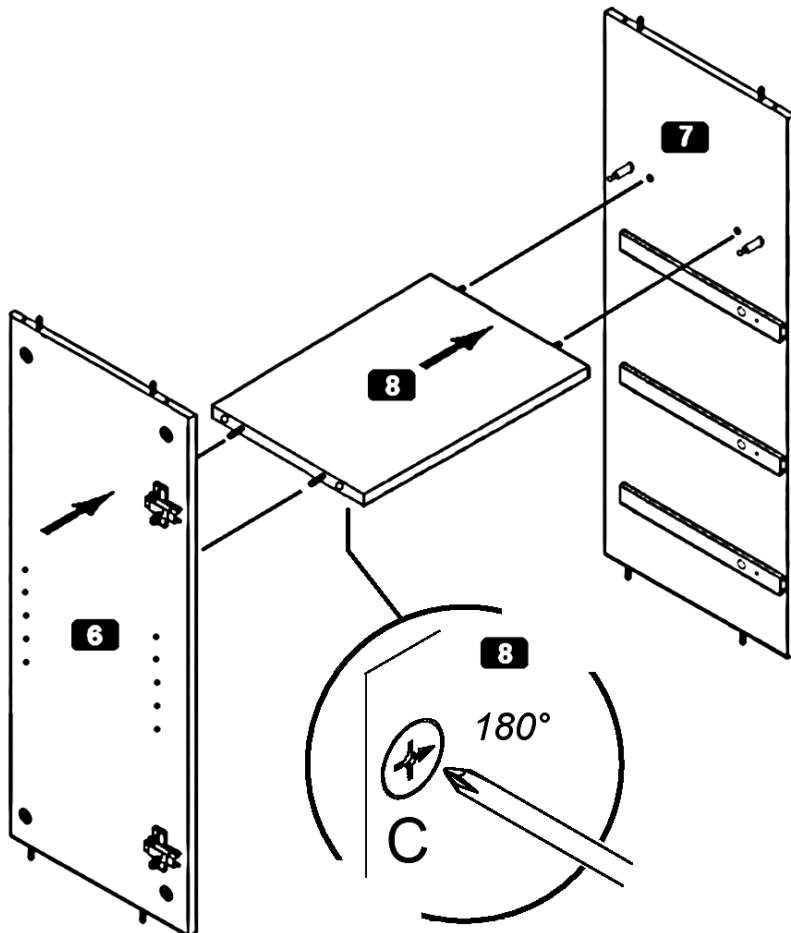


6

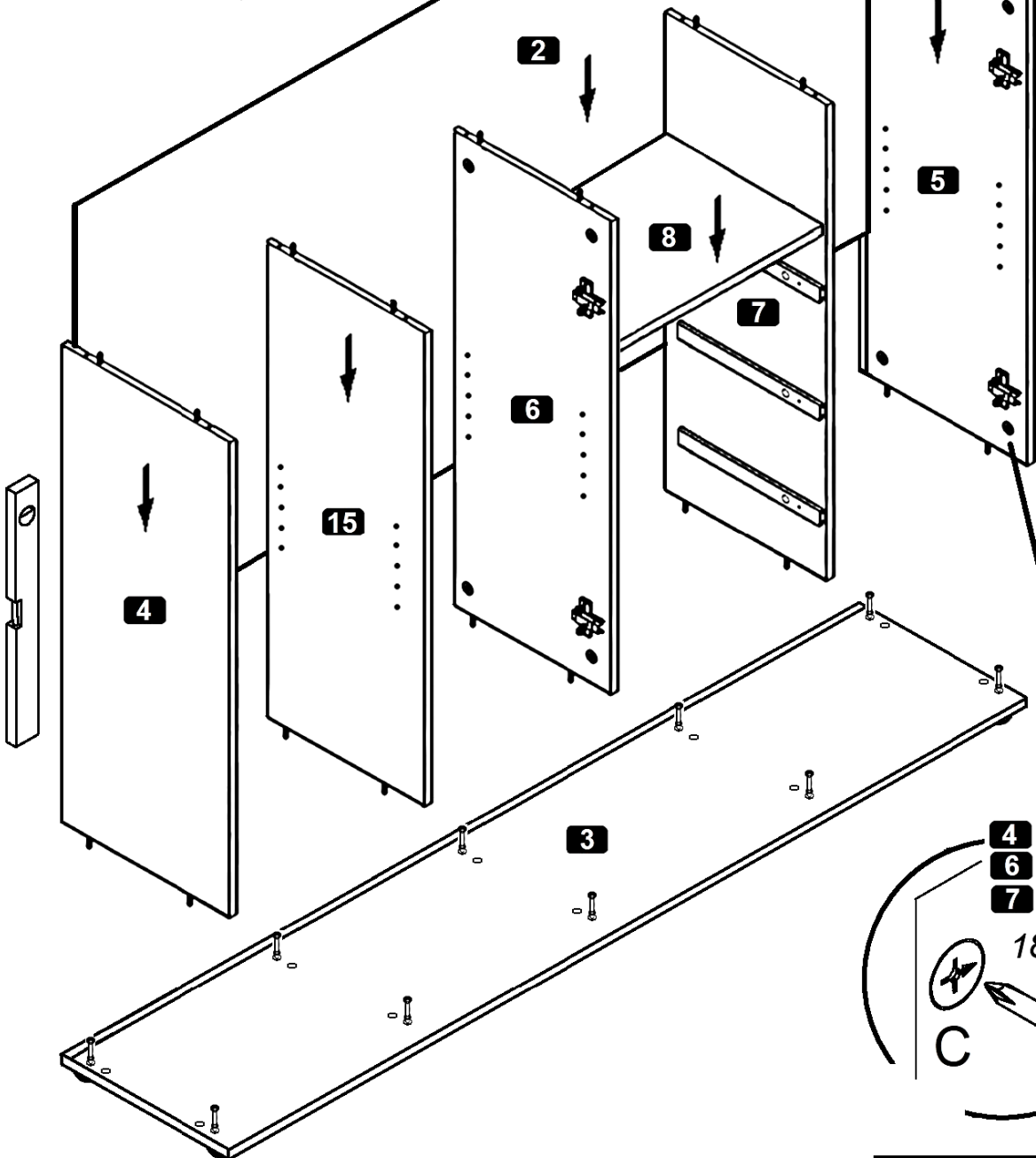
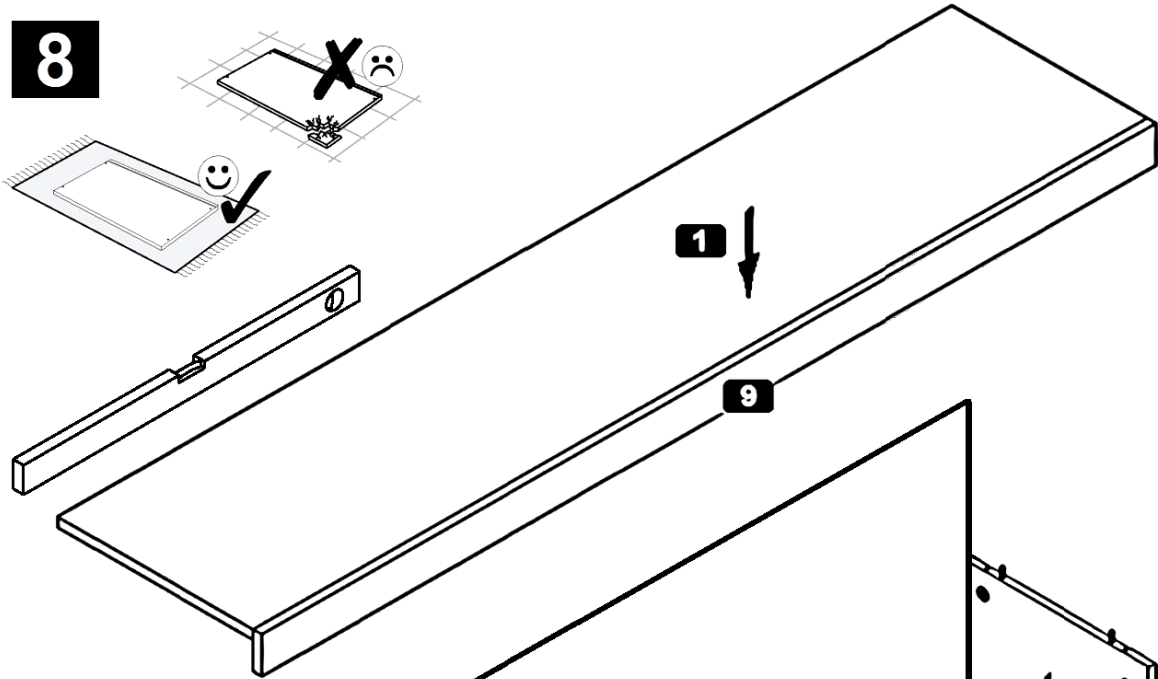
F		Ø35	N		Ø35
		Kr.0			Kr.8
		4x			2x



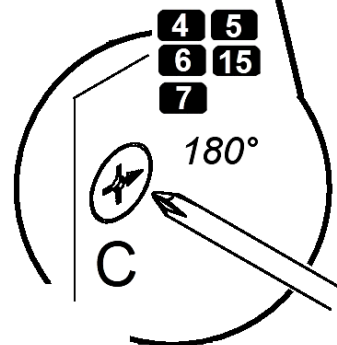
7



8

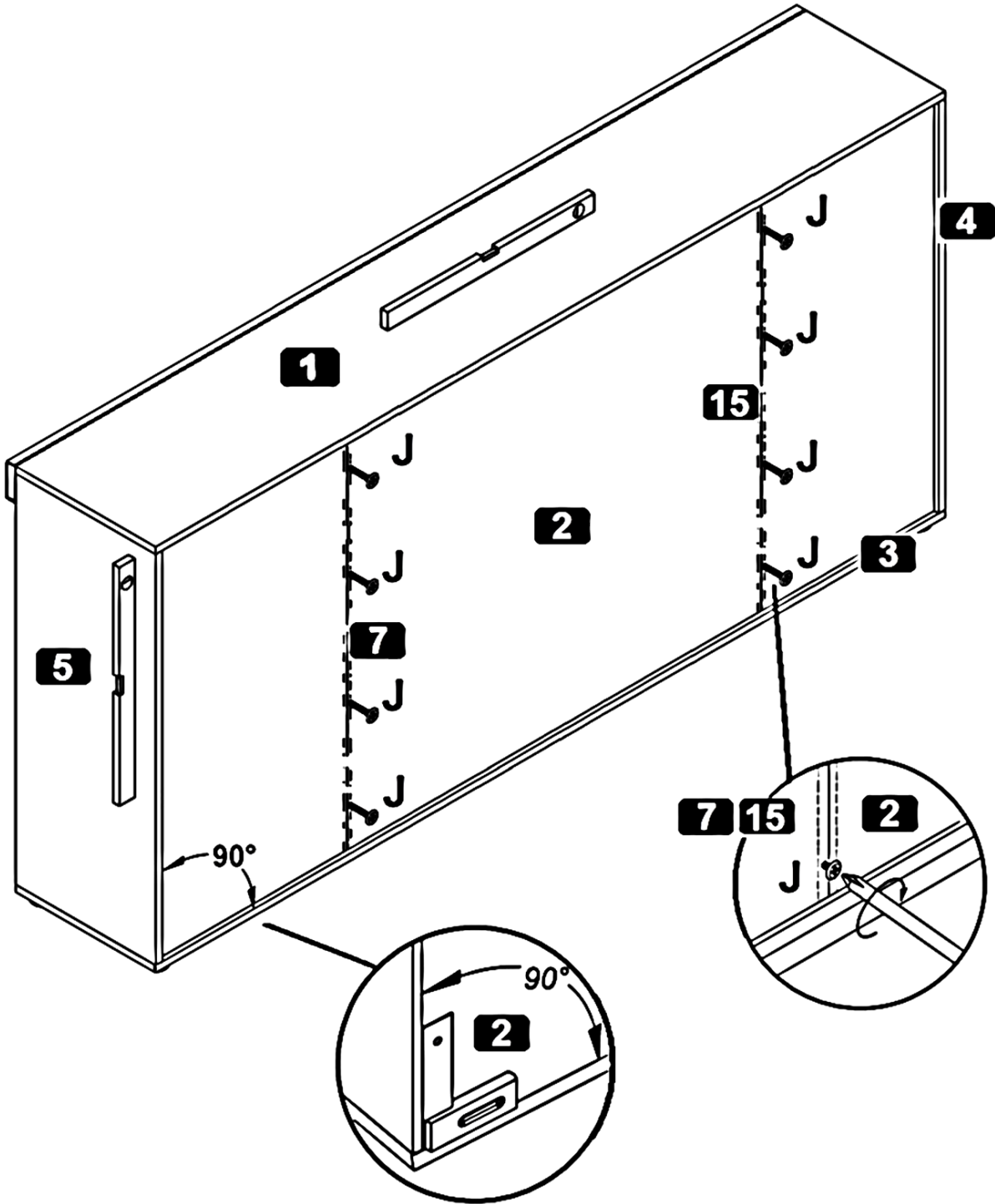



66mm



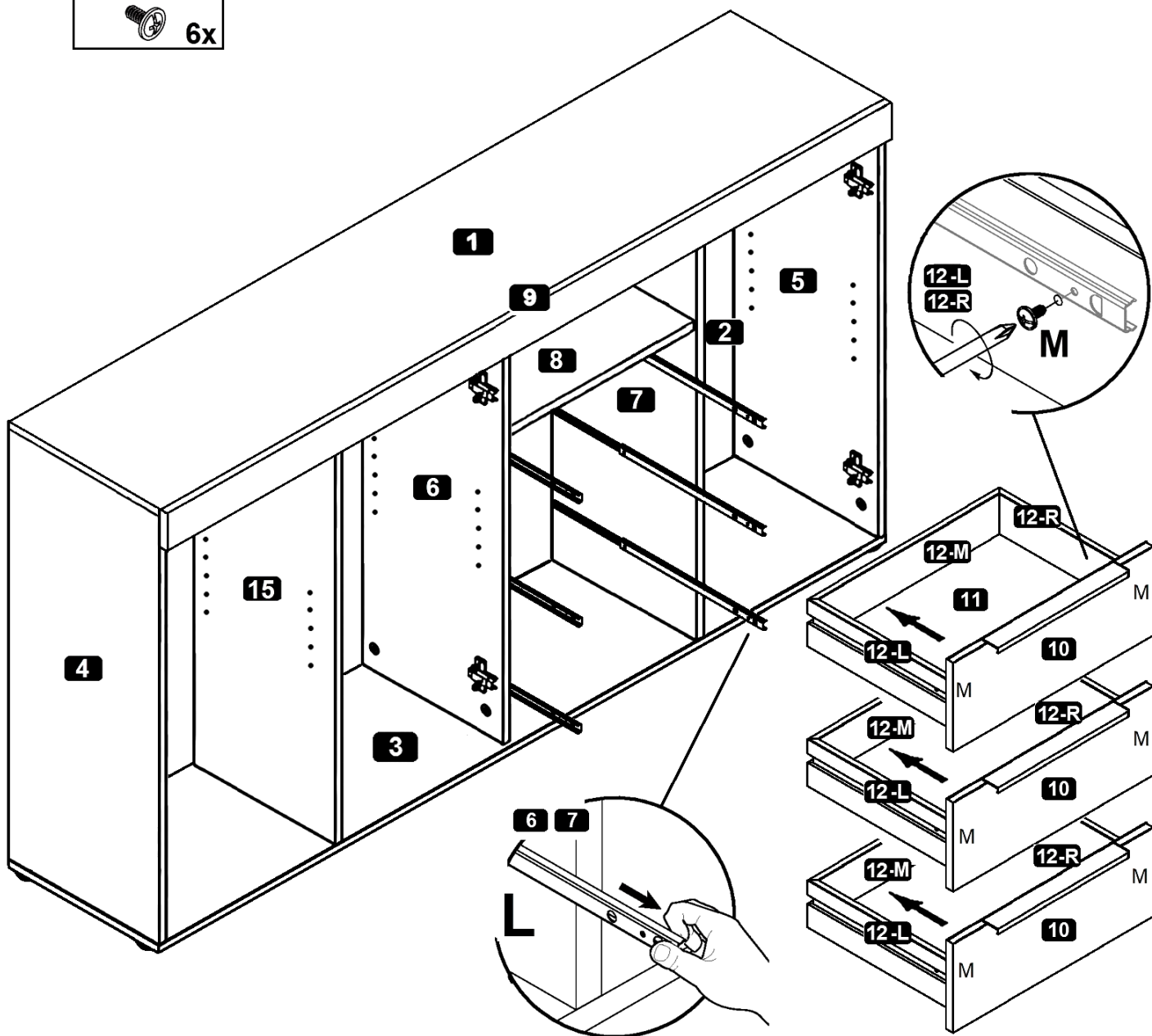
9

J 2,7 x 20 mm
8x

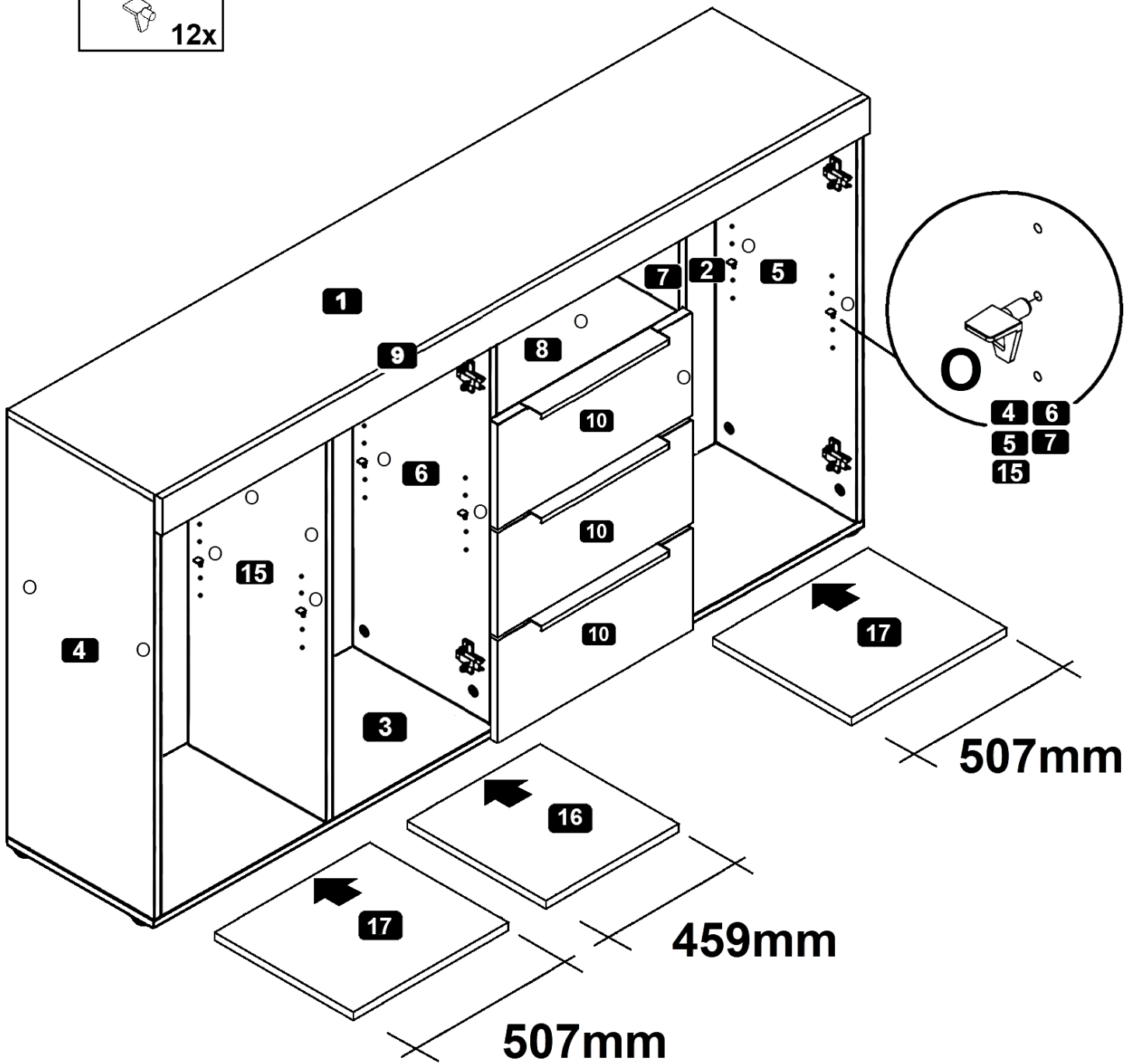
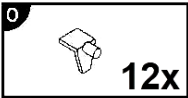


10

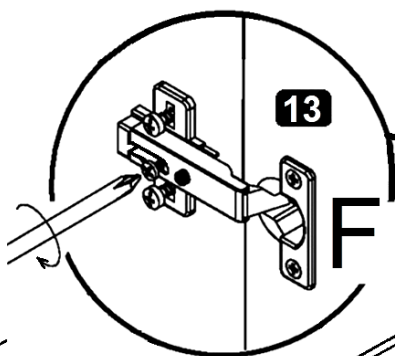
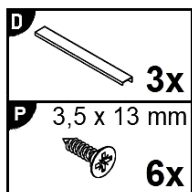
M4,0 x 9 mm
6x



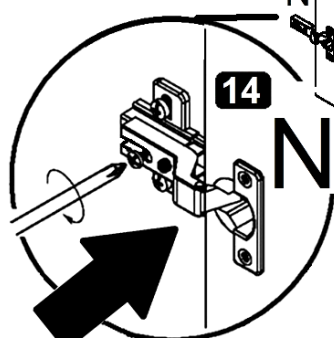
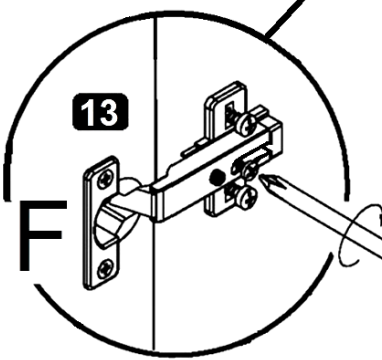
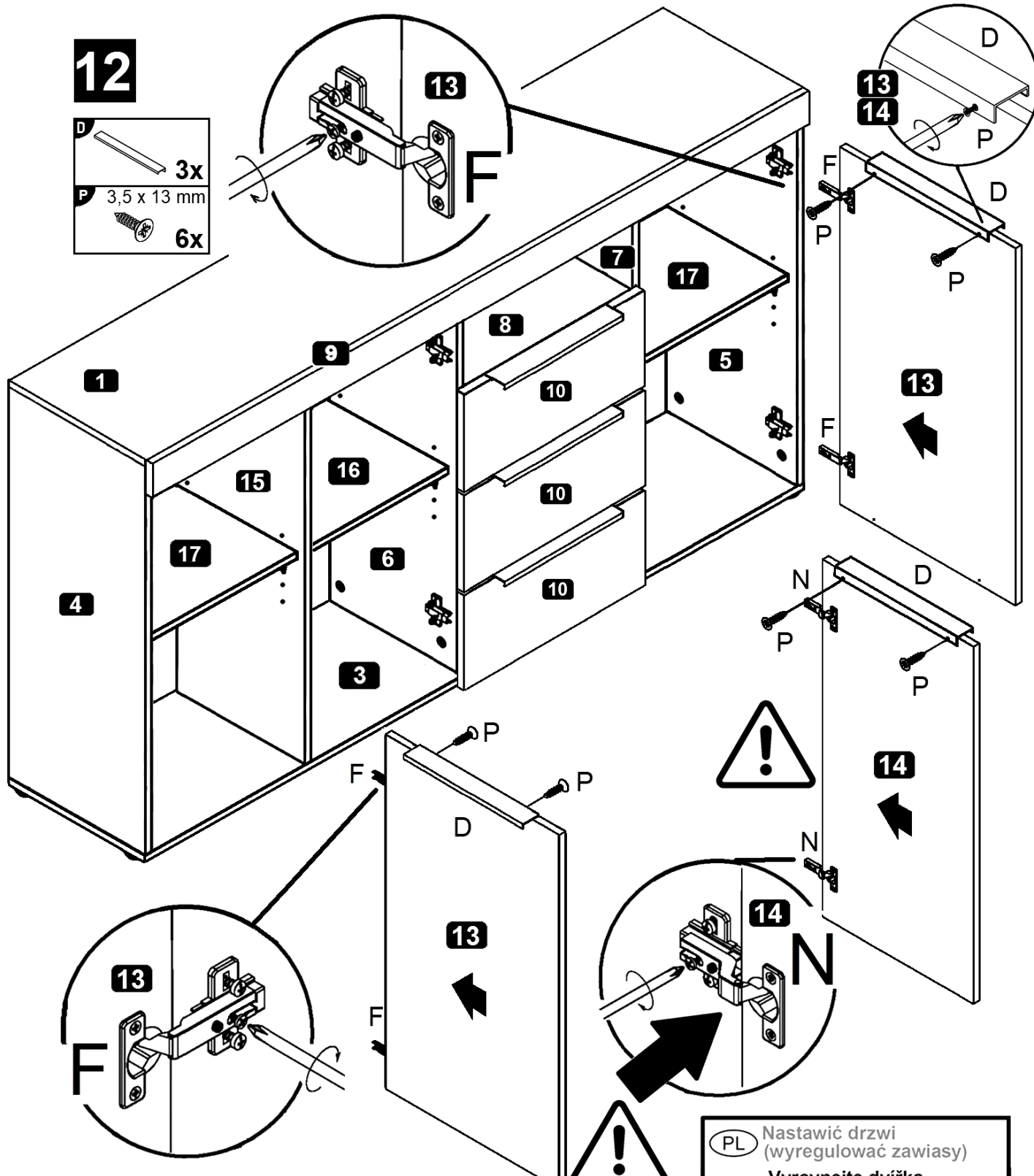
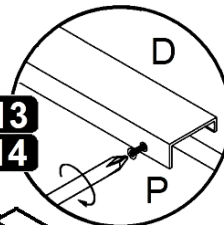
11



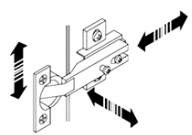
12



13
14

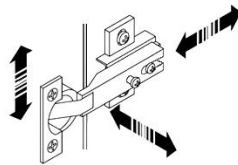


➔ 14 / 14



- (D) Türen einstellen (Scharniere justieren)
- (GB) Adjusting the doors (adjusting the hinges)
- (FR) Régler les portes (ajuster les charnières)
- (IT) Sistemare le porte (regolare le cerniere)
- (NL) Deuren instellen (scharnieren afstellen)

- (PL) Nastawić drzwi (wyregulować zawiasy)
- (CZ) Vyrovnajte dvířka (seřid'te závěsy)
- (RO) Nastavenie dveri (nastavenie závesov)
- (HU) Állítsa be az ajtókat (állítsa be a zsanérokat)
- (SK) Reglare uši (ajustare balamale)
- (TR) Kapıların ayarlanması (menteşelerin seviye ayarı)
- (RU) Регулировка дверей (регулировка шарнира)

13

(D) Türen einstellen
(Scharniere justieren)

(GB) Adjusting the doors
(adjusting the hinges)

(FR) Régler les portes
(ajuster les charnières)

(IT) Sistemare le porte
(regolare le cerniere)

(NL) Deuren instellen
(scharnieren afstellen)

(PL) Nastawić drzwi
(wyregulować zawiasy)

(CZ) Vyrovnajte dvířka
(seřid'te závěsy)

(RO) Nastavenie dverí
(nastavenie závesov)

(HU) Állítsa be az ajtókat
(állítsa be a zsanérokot)

(SK) Reglare uši
(ajustare balamale)

(TR) Kapıların ayarlanması
(menteşelerin seviye ayarı)

(RU) Регулировка дверей
(регулировка шарнира)

