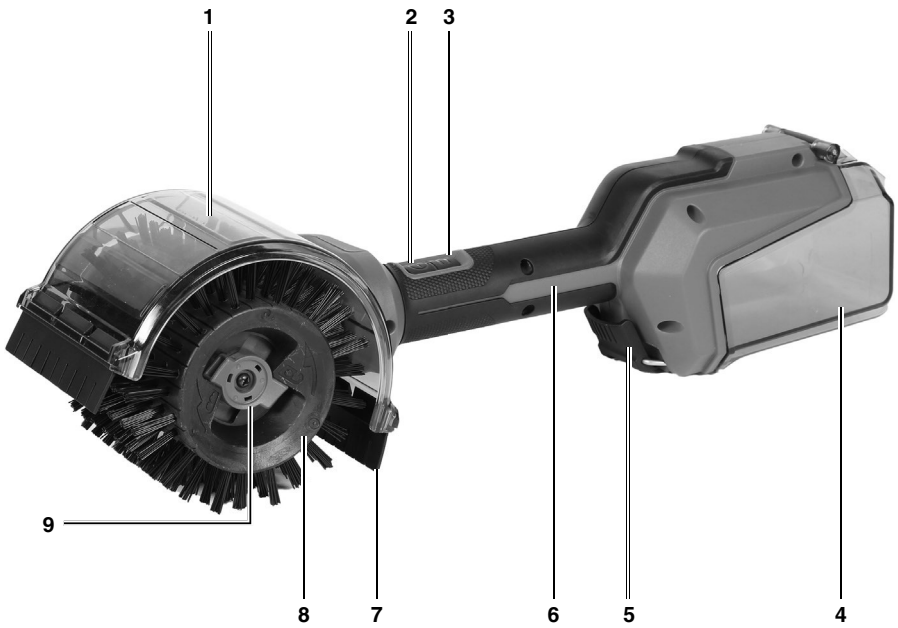


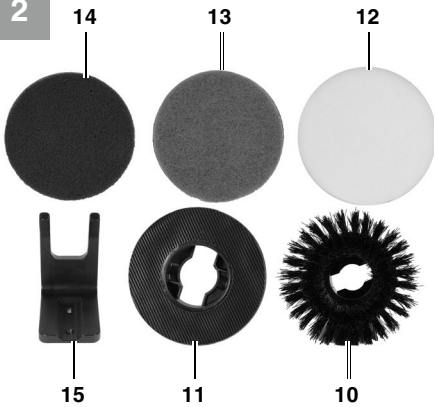
- D** Originalbetriebsanleitung
Akku-Oberflächenbürste
- GB** Original operating instructions
Cordless surface brush
- F** Instructions d'origine
Brosse de surface sans fil
- I** Istruzioni per l'uso originali
Spazzola per superfici a batteria
- DK/
N** Original betjeningsvejledning
Akku-overfladebørste
- S** Original-bruksanvisning
Batteridreven ytborste
- CZ** Originální návod k obsluze
Akumulátorový kartáč na čištění
povrchů
- SK** Originálny návod na obsluhu
Akumulátorová kefa na čistenie
povrchov
- NL** Originele handleiding
Accu oppervlakteborstel
- E** Manual de instrucciones original
Cepillo para superficies inalám-
brico
- FIN** Alkuperäiskäyttöohje
Akku-pintaharja
- SLO** Originalna navodila za uporabo
Akumulatorska površinska ščetka
- H** Eredeti használati utasítás
Akkus-felülettisztító kefe
- RO** Instrucțiuni de utilizare originale
Perie pentru suprafețe cu acumu-
lator
- GR** Πρωτότυπες Οδηγίες χρήσης
Βούρτσα επιφανειών, με
μπαταρία
- P** Manual de instruções original
Escova de limpar superfícies sem
fio
- HR/
BIH** Originalne upute za uporabu
Četka za čišćenje površine akumu-
latora
- RS** Originalna uputstva za upotrebu
Četka za čišćenje površine akumu-
latora
- PL** Instrukcją oryginalną
Akumulatorowa szczotka do nawi-
erzchni
- TR** Orijinal Kullanma Talimatı
Akülü yüzey fırçası
- BG** Оригинално упътване за
употреба
Акумулаторна четка за
повърхности
- EE** Originaalkasutusjuhend
Akuhari



1

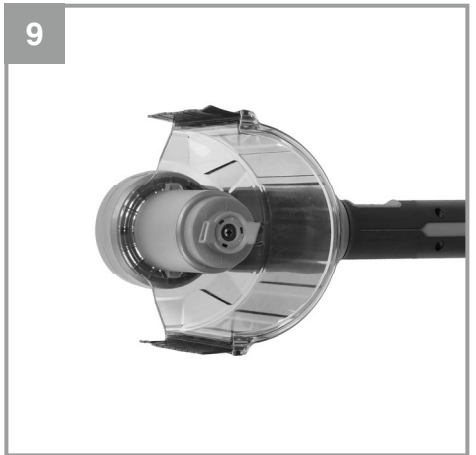
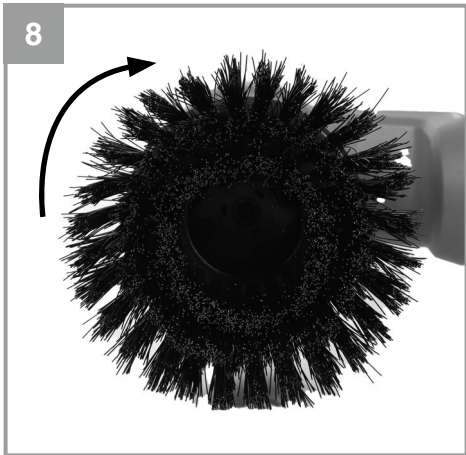
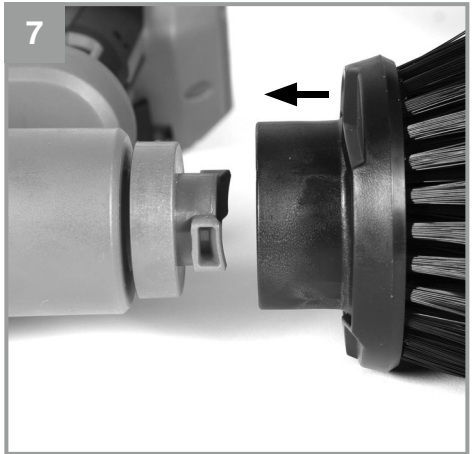
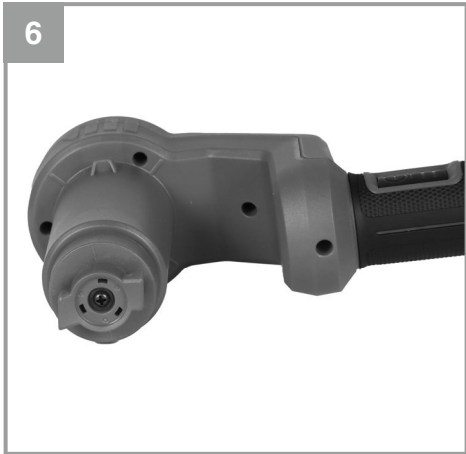
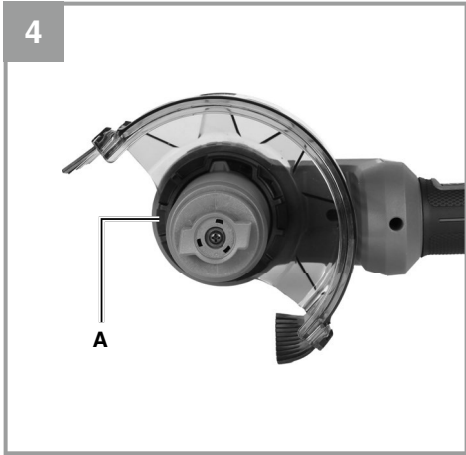


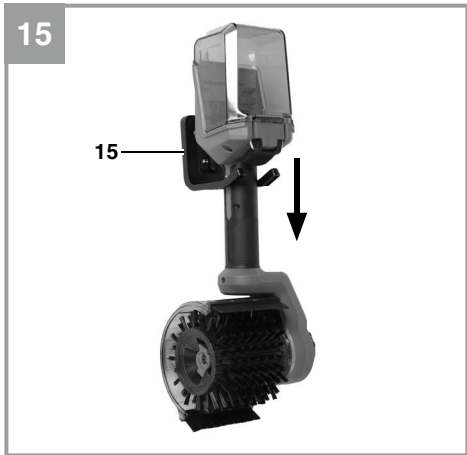
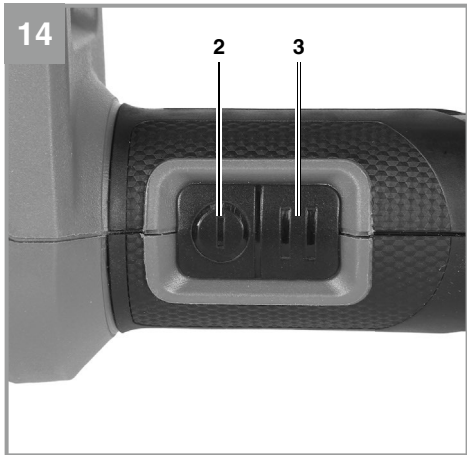
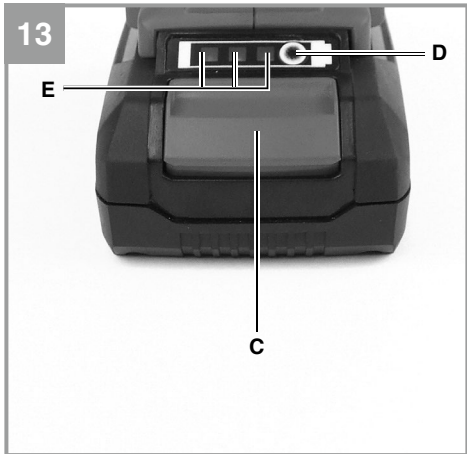
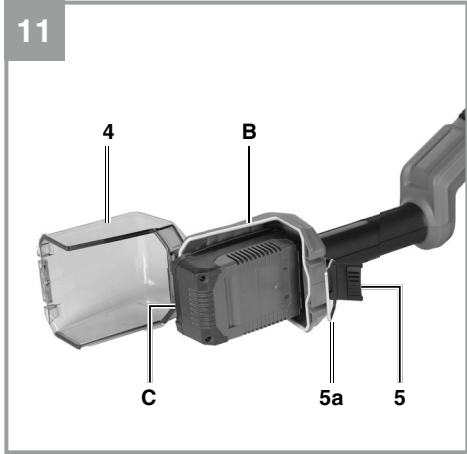
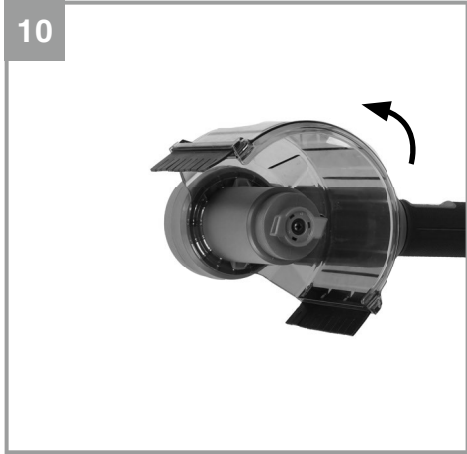
2



3









1



2



3

Gefahr!

Beim Benutzen von Geräten müssen einige Sicherheitsvorkehrungen eingehalten werden, um Verletzungen und Schäden zu verhindern. Lesen Sie diese Bedienungsanleitung / Sicherheitshinweise deshalb sorgfältig durch. Bewahren Sie diese gut auf, damit Ihnen die Informationen jederzeit zur Verfügung stehen. Falls Sie das Gerät an andere Personen übergeben sollten, händigen Sie diese Bedienungsanleitung / Sicherheitshinweise bitte mit aus. Wir übernehmen keine Haftung für Unfälle oder Schäden, die durch Nichtbeachten dieser Anleitung und den Sicherheitshinweisen entstehen.

1. Sicherheitshinweise

Die entsprechenden Sicherheitshinweise finden Sie im beiliegenden Heftchen!

Warnung!

Lesen Sie alle Sicherheitshinweise, Anweisungen, Bebilderungen und technischen Daten, mit denen dieses Elektrowerkzeug versehen ist. Versäumnisse bei der Einhaltung der nachfolgenden Anweisungen können elektrischen Schlag, Brand und/oder schwere Verletzungen verursachen.

Bewahren Sie alle Sicherheitshinweise und Anweisungen für die Zukunft auf.

Erklärung der verwendeten Symbole (siehe Bild 16)

1. Vor Inbetriebnahme lesen Sie die Gebrauchsanweisung!
2. Schutzbrille tragen!
3. Der Akkudeckel ist mit einem Magnetschalter ausgestattet, der das Gerät ausschaltet, sobald der Akkudeckel geöffnet wird.

Dieses Gerät darf nicht von Kindern benutzt werden. Kinder sollten beaufsichtigt werden, damit sie nicht mit dem Gerät spielen. Reinigung und Wartung darf nicht von Kindern durchgeführt werden. Das Gerät darf nicht von Personen mit verminderten physischen, sensorischen oder geistigen Fähigkeiten oder Personen mit unzureichendem Wissen oder Erfahrung benutzt werden, außer sie werden von einer für sie verantwortlichen Person beaufsichtigt oder angeleitet.

2. Gerätebeschreibung und Lieferumfang

2.1 Gerätebeschreibung (Bild 1/2)

- 1 Bürstenabdeckung
- 2 Ein-/Ausschalter
- 3 Geschwindigkeitsschalter
- 4 Akkudeckel
- 5 Verschluss
- 6 Handgriff
- 7 Spritzschutz
- 8 Bürste **MEDIUM 90/20**
- 9 Bürstenaufnahme
- 10 Bürste **SOFT 120/50**
- 11 Padhalter
- 12 Schaumstoff-Pad (weiß)
- 13 Mikrofaser-Pad (blau)
- 14 Küchenfaser-Pad (grün)
- 15 Wandhalterung

2.2 Lieferumfang

Bitte überprüfen Sie die Vollständigkeit des Artikels anhand des beschriebenen Lieferumfangs. Bei Fehlteilen wenden Sie sich bitte spätestens innerhalb von 5 Arbeitstagen nach Kauf des Artikels unter Vorlage eines gültigen Kaufbeleges an unser Service Center oder an die Verkaufsstelle, bei der Sie das Gerät erworben haben. Bitte beachten Sie hierzu die Gewährleistungstabelle in den Service-Informationen am Ende der Anleitung.

1. Öffnen Sie die Verpackung und nehmen Sie das Gerät vorsichtig aus der Verpackung.
2. Entfernen Sie das Verpackungsmaterial sowie Verpackungs- / und Transportsicherungen (falls vorhanden).
3. Überprüfen Sie, ob der Lieferumfang vollständig ist. Kontrollieren Sie das Gerät und die Zubehörteile auf Transportschäden.
4. Bewahren Sie die Verpackung nach Möglichkeit bis zum Ablauf der Garantiezeit auf.

Gefahr!

Gerät und Verpackungsmaterial sind kein Kinderspielzeug! Kinder dürfen nicht mit Kunststoffbeutel, Folien und Kleinteilen spielen! Es besteht Verschluckungs- und Erstickungsgefahr!

- Akku-Oberflächenbürste mit Bürste **MEDIUM 90/20**
- Bürste **MEDIUM 90/20**
- Bürste **SOFT 120/50**

- Padhalter
- Schaumstoff-Pad (weiß)
- Mikrofaser-Pad (blau)
- Küchenfaser-Pad (grün)
- Wandhalterung
- Originalbetriebsanleitung
- Sicherheitshinweise

3. Bestimmungsgemäße Verwendung

Das Gerät ist ausschließlich für das feuchte Abbürsten (reinigen) von Flächen im privaten Außen- und Innenbereich bestimmt. Die Flächen müssen für das Abbürsten (reinigen) mit dem beigelegten Zubehör geeignet sein.

Die Maschine darf nur nach ihrer Bestimmung verwendet werden. Jede weitere darüber hinausgehende Verwendung ist nicht bestimmungsgemäß. Für daraus hervorgerufene Schäden oder Verletzungen aller Art haftet der Benutzer/Bediener und nicht der Hersteller.

Bitte beachten Sie, dass unsere Geräte bestimmungsgemäß nicht für den gewerblichen, handwerklichen oder industriellen Einsatz konstruiert wurden. Wir übernehmen keine Gewährleistung, wenn das Gerät in Gewerbe-, Handwerks- oder Industriebetrieben sowie bei gleichzusetzenden Tätigkeiten eingesetzt wird.

4. Technische Daten

Spannung 18 V d.c.
 Drehzahl n_0 190/350 min⁻¹
 Schutzklasse III
 Schutzart IPX4
 Gewicht 1,55 kg

Achtung!

Das Gerät wird ohne Akkus und ohne Ladegerät geliefert und darf nur mit den Li-Ion Akkus der Power X-Change Serie verwendet werden!

Die Li-Ion Akkus der Power X-Change Serie dürfen nur mit dem Power X-Charger geladen werden.

Gefahr!

Geräusch und Vibration

Die Geräusch- und Vibrationswerte wurden entsprechend EN 62841 ermittelt.

Schalldruckpegel L_{pA} : 67,2 dB(A)
 Unsicherheit K_{pA} : 3 dB
 Gemessener Schalleistungspegel L_{WA} :
 75,2 dB(A)
 Unsicherheit K_{WA} : 3 dB

Tragen Sie einen Gehörschutz.

Die Einwirkung von Lärm kann Hörverlust bewirken.

Schwingungsgesamtwerte (Vektorsumme dreier Richtungen) ermittelt entsprechend EN 62841.

Handgriff

Schwingungsemissionswert $a_{hn} \leq 2,5 \text{ m/s}^2$
 Unsicherheit $K = 1,5 \text{ m/s}^2$

Die angegebenen Schwingungsgesamtwerte und die angegebenen Geräuschemissionswerte sind nach einem genormten Prüfverfahren gemessen worden und können zum Vergleich eines Elektrowerkzeugs mit einem anderen verwendet werden.

Die angegebenen Schwingungsgesamtwerte und die angegebenen Geräuschemissionswerte können auch zu einer vorläufigen Einschätzung der Belastung verwendet werden.

Warnung:

Die Schwingungs- und Geräuschemissionen können während der tatsächlichen Benutzung des Elektrowerkzeugs von den Angabewerten abweichen, abhängig von der Art und Weise, in der das Elektrowerkzeug verwendet wird, insbesondere, welche Art von Werkstück bearbeitet wird.

Begrenzen Sie die Arbeitszeit!

Dabei sind alle Anteile des Betriebszyklus zu berücksichtigen (beispielsweise Zeiten, in denen das Elektrowerkzeug abgeschaltet ist, und solche, in denen es zwar eingeschaltet ist, aber ohne Belastung läuft).

Beschränken Sie die Geräuschentwicklung und Vibration auf ein Minimum!

- Verwenden Sie nur einwandfreie Geräte.
- Warten und reinigen Sie das Gerät regelmäßig.
- Passen Sie Ihre Arbeitsweise dem Gerät an.

- Überlasten Sie das Gerät nicht.
- Lassen Sie das Gerät gegebenenfalls überprüfen.
- Schalten Sie das Gerät aus, wenn es nicht benutzt wird.
- Tragen Sie Handschuhe.

Vorsicht!

Restrisiken

Auch wenn Sie dieses Elektrowerkzeug vorschriftsmäßig bedienen, bleiben immer Restrisiken bestehen. Folgende Gefahren können im Zusammenhang mit der Bauweise und Ausführung dieses Elektrowerkzeuges auftreten:

- Gesundheitsschäden, die aus Hand-Arm-Schwingungen resultieren, falls das Gerät über einen längeren Zeitraum verwendet wird oder nicht ordnungsgemäß geführt und gewartet wird.
- Verletzungen und Sachschäden, die durch herumfliegende Teile verursacht werden.

5. Vor Inbetriebnahme

Das Gerät wird ohne Akkus und ohne Ladegerät geliefert!

5.1 Zubehöerauswahl

Verwenden Sie nur die für das zu reinigende Oberflächenmaterial vorgesehene Bürste / Pad. **Vor Verwendung ist die Eignung an einer unauffälligen Stelle zu testen.**

5.1.1 Mitgeliefertes Zubehör

Die vormontierte **MEDIUM 90/20** Bürste (Abb. 1 / Pos. 8) ist für grobe Reinigungsarbeiten auf robusten Oberflächen (z.B. Fliesen, Beton, Granit, unlackiertes Holz) geeignet.

Die mitgelieferte **SOFT 120/50** Bürste (Abb. 2 / Pos. 10) ist auch für Reinigungsarbeiten auf empfindlicheren Oberflächen (z.B. Gartenmöbel, Dusche, Waschbecken, empfindliche Fliesen, Autofelgen) geeignet.

Die Pads werden mittels Kletthaftung am Padhalter befestigt.

Das mitgelieferte weiße **Schaumstoff-Pad** (Abb. 2 / Pos. 12) wird auf den Padhalter (Abb. 2 / Pos. 11) gedrückt und durch einen festen Ruck wieder entfernt. Es dient als Schmutzradierer und Reinigungspad.

Geeignet für: lackierte und unlackierte Oberflächen, Glas, Leder

Nicht geeignet für: Linoleumboden, Holz, Kupfer, Edelstahl, Chrom, Autolacke, Antihaf-Beschichtungen, Natursteine (Marmor und Granit).

Das mitgelieferte blaue **Mikrofaser-Pad** (Abb. 2 / Pos. 13) wird auf den Padhalter (Abb. 2 / Pos. 11) gedrückt und durch einen festen Ruck wieder entfernt. Es dient als Reinigungspad.

Geeignet für: harte oder beschichtete Oberflächen, Gusseisen, Keramik, Porzellan, Metall, Aluminium

Das mitgelieferte grüne **Küchenfaser-Pad** (Abb. 2 / Pos. 14) wird auf den Padhalter (Abb. 2 / Pos. 11) gedrückt und durch einen festen Ruck wieder entfernt. Es dient als Reinigungspad.

Geeignet für: kratzunempfindlichen Flächen oder Materialien (z.B. unbeschichtete Pfannen und Töpfe, Gusseisen, Grillroste, Keramik)

Nicht geeignet für: beschichtete, lackierte und sonstige kratzempfindliche Flächen oder Materialien.

5.1.2 Sonderzubehör (nicht im Lieferumfang)

Die **ULTRA 95/25** Bürste mit Messingborsten ist zur Entfernung von hartnäckigem Schmutz auf unempfindlichen Oberflächen (auch gusseiserne, emaillierte Grillroste), zur Lackentfernung an Holz und Metallen und zur Aufbereitung verwitterter Holzmöbel geeignet. Holz stets in Faserrichtung bürsten. Bei der Montage Schutzhandschuhe verwenden.

Die **SOFT 170/40** Bürste ist zur Reinigung von z.B. Autofelgen, Gartenmöbel, Jalousien, Garagentoren, Fliesen, Gewächshaus- und Wintergartenprofilen und zur Entfernung von Grünbelag aus verputzten, gestrichenen, hölzernen Wänden geeignet.

5.2 Reinigungsbürsten / Padhalter wechseln

5.2.1 Bürste SOFT 120/50 / Padhalter

- a) Die vormontierte **MEDIUM 90/20** Bürste bis zum Anschlag entgegen dem Uhrzeigersinn drehen (Abb. 3) und von der Bürstenaufnahme abziehen (Abb. 4).
- b) Den Montagering (Abb. 4/Pos. A) entgegen dem Uhrzeigersinn drehen und von der Bürstenaufnahme abziehen (Abb. 5).
- c) Die Bürstenabdeckung (Abb. 5 / Pos. 1) entgegen dem Uhrzeigersinn drehen und abnehmen (Abb. 6).

- d) Bürste oder Padhalter auf die Bürstenaufnahme drücken (Abb. 7) und im Uhrzeigersinn (Abb. 8) bis zum Anschlag festdrehen.

Die Bürste **SOFT 120/50** (Abb. 1 / Pos. 10) kann jetzt verwendet werden.

Die Pads müssen vor Verwendung auf den Padhalter gedrückt werden. Beide sind mit einem Klettverschluss ausgestattet.

5.2.2 Bürste MEDIUM 90/20

Zur Verwendung der walzenförmigen Bürste **MEDIUM 90/20** ist die Bürstenabdeckung (Abb. 1 / Pos. 1) notwendig. Setzen Sie die Bürstenabdeckung wie in Abb. 9 gezeigt auf die Bürstenaufnahme. Beachten Sie, dass die Aussparungen und die Aufnahmesnasen (Abb. 9) übereinanderliegen. Drehen Sie die Bürstenabdeckung entgegen dem Uhrzeigersinn (Abb. 10). Anschließend montieren Sie den Montagerring (Abb. 4 / Pos. 4) und die Bürste **MEDIUM 90/20**.

Die montierte Bürstenabdeckung (Abb. 1 / Pos. 1) kann nach beiden Seiten bis zum jeweiligen Anschlag verdreht werden.

Prüfen Sie das Gerät vor jeder Inbetriebnahme auf:

- Einwandfreien Zustand und Vollständigkeit der Schutzeinrichtungen und der Reinigungsbürste.
- Festen Sitz sämtlicher Verschraubungen.
- Leichtgängigkeit aller beweglichen Teile.

5.3 Montage des Akkus (Abb. 11)

Öffnen Sie den Verschluss (Pos. 5), klappen den Metallbügel (Pos. 5a) weg und anschließend den Akkudeckel (Pos. 4) auf. **Hinweis:** Der Akkudeckel ist mit einem Magnetschalter ausgestattet, der das Gerät ausschaltet, sobald der Akkudeckel geöffnet wird. Beim Schließen drückt der Akkudeckel gegen eine umlaufende Dichtung (Pos. B). Achten Sie darauf, dass diese nicht beschädigt ist.

Schieben Sie den Akku in die dafür vorgesehene Akkuaufnahme. Sobald der Akku komplett eingeschoben ist, rastet er hörbar ein. Zum Entnehmen des Akkus drücken Sie die Rasttaste (Pos. C) und ziehen den Akku heraus.

5.4 Laden des Akkus (Abb. 12)

1. Akku-Pack aus dem Gerät nehmen. Dazu die Rasttaste drücken.
2. Vergleichen, ob die auf dem Typenschild angegebene Netzspannung mit der vorhandenen Netzspannung übereinstimmt. Stecken

Sie den Netzstecker des Ladegeräts in die Steckdose. Die grüne LED beginnt zu blinken.

3. Stecken Sie den Akku auf das Ladegerät.
4. Unter Punkt „Anzeige Ladegerät“ finden Sie eine Tabelle mit den Bedeutungen der LED Anzeige am Ladegerät.

Während des Ladens kann sich der Akku etwas erwärmen. Dies ist jedoch normal.

Sollte das Laden des Akku-Packs nicht möglich sein, überprüfen Sie bitte,

- ob an der Steckdose die Netzspannung vorhanden ist
- ob ein einwandfreier Kontakt an den Ladekontakten vorhanden ist.

Sollte das Laden des Akku-Packs immer noch nicht möglich sein, bitten wir Sie,

- das Ladegerät
- und den Akku-Pack

an unseren Kundendienst zu senden.

Für einen fachgerechten Versand kontaktieren Sie bitte unseren Kundendienst oder die Verkaufsstelle, bei der das Gerät erworben wurde.

Beachten Sie beim Versand oder Entsorgung von Akkus bzw. Akkugerät, dass diese einzeln in Kunststoffbeutel verpackt werden, um Kurzschlüsse und Brand zu vermeiden!

Im Interesse einer langen Lebensdauer des Akku-Packs sollten Sie für eine rechtzeitige Wiederaufladung des Akku-Packs sorgen. Dies ist auf jeden Fall notwendig, wenn Sie feststellen, dass die Leistung des Geräts nachlässt. Entladen Sie den Akku-Pack nie vollständig. Dies führt zu einem Defekt des Akku-Packs!

5.5 Akku-Kapazitätsanzeige (Bild 13)

Drücken Sie auf den Schalter für Akku-Kapazitätsanzeige (Pos. D). Die Akku-Kapazitätsanzeige (Pos. E) signalisiert Ihnen den Ladezustand des Akkus anhand von 3 LEDs.

Alle 3 LEDs leuchten:

Der Akku ist voll aufgeladen.

2 oder 1 LED(s) leuchten

Der Akku verfügt über ausreichende Restladung.

1 LED blinkt:

Der Akku ist leer, laden Sie den Akku auf.

Alle LED's blinken:

Die Temperatur des Akkus ist unterschritten. Entfernen Sie den Akku vom Gerät und lassen Sie den Akku einen Tag bei Raumtemperatur liegen. Tritt der Fehler wieder auf, so wurde der Akku tiefentladen und ist defekt. Entfernen Sie den Akku vom Gerät. Ein defekter Akku darf nicht mehr verwendet bzw. geladen werden.

6. Bedienung

Beachten Sie bitte die gesetzlichen Bestimmungen zur Lärmschutzverordnung, die örtlich unterschiedlich sein können.

Warnung!

- Vergewissern Sie sich, die für das zu reinigende Oberflächenmaterial vorgesehene Bürste/Pad montiert zu haben.
- Prüfen Sie die Bürste/Pad auf Verunreinigungen bevor Sie mit der Arbeit beginnen und reinigen Sie sie bei Bedarf.
- Die zu reinigende Fläche muss frei von Gegenständen wie z.B. Steine, Äste usw. sein. Diese könnten von der rotierenden Bürste hochgeschleudert werden oder die Oberfläche zerkratzen.

6.1 Ein-/Ausschalter (Abb. 14 / Pos. 2)**a) Einschalten**

Ein-/Ausschalter (Abb. 14 / Pos. 2) drücken.

b) Ausschalten

Ein-/Ausschalter (Abb. 14 / Pos. 2) noch einmal drücken.

6.2 Geschwindigkeitsschalter (Abb. 14 / Pos. 3)

„I“ => niedrige Drehzahl, längere Akku-Laufzeit.

„II“ => hohe Drehzahl, kürzere Akku-Laufzeit.

Mehrfaches drücken ändert die Geschwindigkeit (I/II).

6.3 Arbeitshinweise

Achtung! Verwenden Sie nur Originalzubehör.

- Wählen Sie, um optimale Reinigungsergebnisse zu erzielen, immer das für den Einsatz richtige Zubehör aus. Abschnitt 5.1 dient dabei zur Orientierung. Vor Verwendung ist die Eignung an einer unauffälligen Stelle zu testen.
- Verwenden Sie kein abgenutztes Zubehör.
- Achten Sie auf gleichmäßigen Anpressdruck.

- Ein übermäßiger Anpressdruck führt nicht zu einer besseren Reinigungsleistung. Höherer Verschleiß von Gerät und Zubehör ist die Folge.

Reinigen

- Umgebung des zu reinigenden Bereichs durch geeignete Abdeckungen vor Spritzern schützen
- Das verwendete Zubehör mit einem geeigneten Reinigungsmittel befeuchten oder auf die zu reinigenden Oberfläche sprühen.
- Um Spritzer zu vermeiden, das verwendete Zubehör gleichmäßig auf die zu reinigende Oberfläche aufsetzen und dann erst das Gerät einschalten.
- Die walzenförmige Bürste **MEDIUM 90/20** langsam und in Bahnen, ähnlich einem Besen, über die zu reinigende Oberfläche führen.
- Rundes Zubehör langsam und kreisförmig über die zu reinigende Oberfläche führen.

7. Reinigung, Wartung und Ersatzteilbestellung

Vor dem Abstellen und Reinigen das Gerät ausschalten, den Akku abziehen.

7.1 Reinigung

- Halten Sie Schutzvorrichtungen, Luftschlitze und Motorengehäuse so staub- und schmutzfrei wie möglich. Reiben Sie das Gerät mit einem sauberen Tuch ab oder blasen Sie es mit Druckluft bei niedrigem Druck aus.
- Wir empfehlen, dass Sie das Gerät direkt nach jeder Benutzung reinigen.
- Reinigen Sie das Gerät regelmäßig mit einem feuchten Tuch. Verwenden Sie keine Reinigungs- oder Lösungsmittel; diese könnten die Kunststoffteile des Gerätes angreifen. Achten Sie darauf, dass kein Wasser in das Geräterinnere gelangen kann. Das Eindringen von Wasser in ein Elektrogerät erhöht das Risiko eines elektrischen Schlages.

7.2 Wartung

Im Geräterinnere befinden sich keine weiteren zu wartenden Teile.

7.3 Ersatzteilbestellung:

Bei der Ersatzteilbestellung sollten folgende Angaben gemacht werden;

- Typ des Gerätes
- Artikelnummer des Gerätes
- Ident-Nummer des Gerätes
- Ersatzteilnummer des erforderlichen Ersatzteils

Aktuelle Preise und Infos finden Sie unter www.Einhell-Service.com

8. Lagerung

Lagern Sie das Gerät und dessen Zubehör an einem dunklen, trockenen und frostfreiem Ort. Die optimale Lagertemperatur liegt zwischen 5 und 30 °C. Bewahren Sie das Elektrowerkzeug in der Originalverpackung auf.

Knicken Sie die Gummilippen des Spritzschutzes (Abb. 1/Pos. 7) nicht nach außen um. Lagern Sie das Gerät so, dass die Gummilippen den Boden möglichst nicht berühren.

8.1 Wandhalterung (Abb. 15)

Zur Lagerung können Sie die Wandhalterung (Abb. 2 / Pos. 15) verwenden.

Vorsicht! Stellen Sie sicher, dass sich im Bereich der Bohrlöcher keine elektrischen Leitungen oder andere Installationen (z.B. Wasserrohre) befinden. Achten Sie auf festen, waagerechten Sitz der Wandhalterung. Verwenden Sie nur geeignetes Befestigungsmaterial an einer tragfähigen Wand.

Die mitgelieferten Dübel und Schrauben sind geeignet für: Beton, Naturstein im dichtem Gefüge, Vollziegel, Kalksand-Vollstein, Vollstein aus Leichtbeton und Porenbeton (Gasbeton).

9. Transport

- Tragen Sie das Gerät immer mit einer Hand am Handgriff.
- Sichern Sie das Gerät gegen Verrutschen, wenn Sie es in einem Fahrzeug transportieren.
- Verwenden Sie zum Transport möglichst die Original-Verpackung.

10. Störungen

Gerät ohne Funktion:

Überprüfen Sie, ob der Akku geladen ist und ob das Ladegerät funktioniert. Falls das Gerät trotz vorhandener Spannung nicht funktioniert, senden Sie es bitte an die angegebene Kundendienstadresse.

11. Anzeige Ladegerät

Anzeigestatus		Bedeutung und Maßnahme
Rote LED	Grüne LED	
Aus	Blinkt	<p>Betriebsbereitschaft Das Ladegerät ist an das Netz angeschlossen und betriebsbereit, Akku ist nicht im Ladegerät</p>
An	Aus	<p>Laden Das Ladegerät lädt den Akku im Schnellladebetrieb. Die entsprechenden Ladezeiten finden Sie direkt am Ladegerät. Hinweis! Je nach vorhandener Akkuladung können die tatsächlichen Ladezeiten von den angegebenen Ladezeiten etwas abweichen.</p>
Aus	An	<p>Der Akku ist aufgeladen und einsatzbereit. (READY TO GO) Danach wird bis zur vollständigen Ladung auf eine Schonladung umgeschaltet. Lassen Sie hierzu den Akku etwa 15 min. länger am Ladegerät. Maßnahme: Entnehmen Sie den Akku aus dem Ladegerät. Trennen Sie das Ladegerät vom Netz.</p>
Blinkt	Aus	<p>Anpassungsladung Das Ladegerät befindet sich im Modus für schonende Ladung. Hierbei wird der Akku aus Sicherheitsgründen langsamer geladen und benötigt mehr Zeit. Dies kann folgende Ursachen haben: - Akku wurde sehr lange Zeit nicht mehr geladen. - Die Akkutemperatur liegt nicht im Idealbereich zwischen 10° C und 45° C. Maßnahme: Warten Sie bis der Ladevorgang abgeschlossen ist, der Akku kann trotzdem weiter geladen werden.</p>
Blinkt	Blinkt	<p>Fehler Ladevorgang ist nicht mehr möglich. Der Akku ist defekt. Maßnahme: Ein defekter Akku darf nicht mehr geladen werden. Entnehmen Sie den Akku aus dem Ladegerät.</p>
An	An	<p>Temperaturstörung Der Akku ist zu heiß (z. B. direkte Sonnenbestrahlung) oder zu kalt (unter 0° C) Maßnahme: Entnehmen Sie den Akku und bewahren Sie diesen 1 Tag bei Raumtemperatur (ca. 20° C) auf.</p>



Nur für EU-Länder

Das Symbol des durchgestrichenen Mülleimers besagt, dass dieses Elektro- bzw. Elektronikgerät am Ende seiner Lebensdauer nicht im Hausmüll entsorgt werden darf, sondern vom Endnutzer einer getrennten Sammlung zugeführt werden muss.

Zur Rückgabe stehen in Ihrer Nähe kostenfreie Sammelstellen für Elektroaltgeräte sowie ggf. weitere Annahmestellen für die Wiederverwendung der Geräte zur Verfügung. Die Adressen können Sie von Ihrer Stadt- bzw. Kommunalverwaltung erhalten.

Auch Vertreiber mit einer Verkaufsfläche für Elektro- und Elektronikgeräte von mindestens 400 Quadratmetern sowie Vertreiber von Lebensmitteln mit einer Gesamtverkaufsfläche von mindestens 800 Quadratmetern, die mehrmals im Kalenderjahr oder dauerhaft Elektro- und Elektronikgeräte anbieten und auf dem Markt bereitstellen, sind verpflichtet unentgeltlich alte Elektro- und Elektronikgeräte zurückzunehmen. Diese müssen bei der Abgabe eines neuen Elektro- oder Elektronikgerätes an einen Endnutzer ein Altgerät des Endnutzers der gleichen Geräteart, das im Wesentlichen die gleichen Funktionen wie das neue Gerät erfüllt, am Ort der Abgabe oder in unmittelbarer Nähe hierzu unentgeltlich zurückzunehmen sowie ohne Kauf eines Elektro- oder Elektronikgerätes auf Verlangen des Endnutzers bis zu drei Altgeräte pro Geräteart, die in keiner äußeren Abmessung größer als 25 Zentimeter sind, im Einzelhandelsgeschäft oder in unmittelbarer Nähe hierzu unentgeltlich zurückzunehmen. Bei einem Vertrieb unter Verwendung von Fernkommunikationsmitteln gelten als Verkaufsflächen des Vertreibers alle Lager- und Versandflächen. Informieren Sie sich auch bei Ihrem Händler über die Rücknahmemöglichkeiten vor Ort.

Sofern das alte Elektro- bzw. Elektronikgerät personenbezogene Daten enthält, sind Sie selbst für deren Löschung verantwortlich, bevor Sie es zurückgeben.

Sofern dies ohne Zerstörung des alten Elektro- oder Elektronikgerätes möglich ist, entnehmen Sie diesem bitte alte Batterien oder Akkus sowie Altlampen, bevor sie es zur Entsorgung zurückgeben, und führen diese einer separaten Sammlung zu.

Der Nachdruck oder sonstige Vervielfältigung von Dokumentation und Begleitpapieren der Produkte, auch auszugsweise, ist nur mit ausdrücklicher Zustimmung der Einhell Germany AG zulässig.

Technische Änderungen vorbehalten

Service-Informationen

Wir unterhalten in allen Ländern, welche in der Garantiekunde benannt sind, kompetente Service-Partner, deren Kontakte Sie der Garantiekunde entnehmen. Diese stehen Ihnen für alle Service-Belange wie Reparatur, Ersatzteil- und Verschleißteil-Versorgung oder den Bezug von Verbrauchsmaterialien zur Verfügung.

Es ist zu beachten, dass bei diesem Produkt folgende Teile einem gebrauchsgemäßen oder natürlichen Verschleiß unterliegen bzw. folgende Teile als Verbrauchsmaterialien benötigt werden.

Kategorie	Beispiel
Verschleißteile*	Akku, Reinigungsbürste, Reinigungspad
Verbrauchsmaterial/ Verbrauchsteile*	
Fehlteile	

* nicht zwingend im Lieferumfang enthalten!

Bei Mängel oder Fehlern bitten wir Sie, den Fehlerfall im Internet unter www.Einhell-Service.com anzu-melden. Bitte achten Sie auf eine genaue Fehlerbeschreibung und beantworten Sie dazu in jedem Fall folgende Fragen:

- Hat das Gerät bereits einmal funktioniert oder war es von Anfang an defekt?
- Ist Ihnen vor dem Auftreten des Defektes etwas aufgefallen (Symptom vor Defekt)?
- Welche Fehlfunktion weist das Gerät Ihrer Meinung nach auf (Hauptsymptom)?
Beschreiben Sie diese Fehlfunktion.

Garantieurkunde

Sehr geehrte Kundin, sehr geehrter Kunde,

unsere Produkte unterliegen einer strengen Qualitätskontrolle. Sollte dieses Gerät dennoch einmal nicht einwandfrei funktionieren, bedauern wir dies sehr und bitten Sie, sich an unseren Servicedienst unter der auf dieser Garantiekarte angegebenen Adresse zu wenden. Gerne stehen wir Ihnen auch telefonisch über die angegebene Servicrufnummer zur Verfügung. Für die Geltendmachung von Garantieansprüchen gilt folgendes:

1. Diese Garantiebedingungen richten sich ausschließlich an Verbraucher, d. h. natürliche Personen, die dieses Produkt weder im Rahmen ihrer gewerblichen noch anderen selbständigen Tätigkeit nutzen wollen. Diese Garantiebedingungen regeln zusätzliche Garantieleistungen, die der u. g. Hersteller zusätzlich zur gesetzlichen Gewährleistung Käufern seiner Neugeräte verspricht. Ihre gesetzlichen Gewährleistungsansprüche werden von dieser Garantie nicht berührt. Unsere Garantieleistung ist für Sie kostenlos.
2. Die Garantieleistung erstreckt sich ausschließlich auf Mängel an dem von Ihnen in der Europäischen Union erworbenen neuen Gerät des u. g. Herstellers, die auf einem Material- oder Herstellungsfehler beruhen und ist nach unserer Wahl auf die Behebung solcher Mängel oder den Austausch des Geräts beschränkt. Bitte beachten Sie, dass unsere Geräte bestimmungsgemäß nicht für den gewerblichen, handwerklichen oder beruflichen Einsatz konstruiert wurden. Ein Garantievertrag kommt daher nicht zustande, wenn das Gerät innerhalb der Garantiezeit in Gewerbe-, Handwerks- oder Industriebetrieben verwendet wurde oder einer gleichzusetzenden Beanspruchung ausgesetzt war. Bei Artikel unter dem Brand „Professional“ gilt der Ausschluss für den gewerblichen, handwerklichen oder beruflichen Einsatz nicht.
3. Von unserer Garantie ausgenommen sind:
 - Schäden am Gerät, die durch Nichtbeachtung der Montageanleitung oder aufgrund nicht fachgerechter Installation, Nichtbeachtung der Gebrauchsanleitung (wie durch z.B. Anschluss an eine falsche Netzspannung oder Stromart) oder Nichtbeachtung der Wartungs- und Sicherheitsbestimmungen oder durch Aussetzen des Geräts an anomale Umweltbedingungen oder durch mangelnde Pflege und Wartung entstanden sind.
 - Schäden am Gerät, die durch missbräuchliche oder unsachgemäße Anwendungen (wie z.B. Überlastung des Gerätes oder Verwendung von nicht zugelassenen Einsatzwerkzeugen oder Zubehör), Eindringen von Fremdkörpern in das Gerät (wie z.B. Sand, Steine oder Staub, ...) Transportschäden, Gewaltanwendung oder Fremdeinwirkungen (wie z. B. Schäden durch Herunterfallen) entstanden sind.
 - Schäden am Gerät oder an Teilen des Geräts, die auf einen gebrauchsgemäßen, üblichen oder sonstigen natürlichen Verschleiß zurückzuführen sind. Beispielsweise unterliegen Akkus und Akkupacks einem natürlichen Verschleiß und sind konstruktionsbedingt auf eine begrenzte Zyklenzahl ausgelegt. Der Verschleiß wird insbesondere durch abverlangte Lasten, Ladegeschwindigkeiten aber auch durch Exposition gegenüber Hitze, Kälte, Vibration und Stöße negativ beeinflusst.
4. Die Garantiezeit beträgt 2 Jahre und beginnt mit dem Kaufdatum des Gerätes. Garantieansprüche sind vor Ablauf der Garantiezeit innerhalb von zwei Wochen, nachdem Sie den Defekt erkannt haben, geltend zu machen. Die Geltendmachung von Garantieansprüchen nach Ablauf der Garantiezeit ist ausgeschlossen. Die Reparatur oder der Austausch des Geräts führt weder zu einer Verlängerung der Garantiezeit noch wird eine neue Garantiezeit durch diese Leistung für das Gerät oder für etwaige eingebaute Ersatzteile in Gang gesetzt. Dies gilt auch bei Einsatz eines Vor-Ort Services.
5. Für die Geltendmachung Ihres Garantieanspruches melden Sie bitte das defekte Gerät an unter: [www. Einhell-Service.com](http://www.Einhell-Service.com). Halten Sie bitte den Kaufbeleg oder andere Nachweise Ihres Kaufs des Neugeräts bereit. Geräte, die ohne entsprechende Nachweise oder ohne Typenschild eingeschickt werden, sind von der Garantieleistung aufgrund einer mangelnden Zuordnungsmöglichkeit ausgeschlossen. Ist der Defekt des Gerätes von unserer Garantieleistung erfasst, erhalten Sie umgehend ein repariertes oder neues Gerät zurück.
6. Wenn Sie das Gerät in ein anderes Land der Europäischen Union verbracht haben als das Land, in dem Sie das Gerät erworben haben, erbringen wir die Garantieleistung durch einen dortigen Servicepartner. Bei Verbringung außerhalb der Europäischen Union besteht kein Garantieanspruch.

Selbstverständlich beheben wir gegen Erstattung der Kosten auch gerne Defekte am Gerät, die vom Garantiefumfang nicht oder nicht mehr erfasst sind. Dazu senden Sie das Gerät bitte an unsere Serviceadresse. Für Verschleiß-, Verbrauchs- und Fehlteile verweisen wir auf die Einschränkungen dieser Garantie gemäß den Service-Informationen dieser Bedienungsanleitung.

Garantiegeber ist: Einhell Germany AG, Wiesenweg, 94405 Landau/Isar (Deutschland)
Der Service wird erbracht durch: Einhell Service, Eschenstraße 6, 94405 Landau / Isar



**Sehr geehrte Kundin,
sehr geehrter Kunde,
LIEBE MÖGLICHMACHER,**

wir haben das Ziel, alles dafür zu tun, damit Sie mit Einhell all Ihre Projekte möglich machen können. Aus diesem Grund ist Service bei uns gelebter Anspruch: mit über 20 Jahren Erfahrung und mehr als 120 kompetenten und persönlichen Ansprechpartnern hat es sich der Einhell Service auf die Fahnen geschrieben, Sie bei allen Fragen zu Ihrem Produkt zu unterstützen. Dazu gehört ein beratendes Technikerteam, bis zu 10 Jahre Ersatzteilverfügbarkeit, 24 Stunden Versandservice, eine leistungsfähige Reparatur-Organisation und ein flächendeckendes Service-Partnernetz.

Über unser Onlineportal www.Einhell-Service.com sind viele unserer verfügbaren Services jetzt noch schneller und einfacher für Sie erreichbar – rund um die Uhr, sieben Tage die Woche.



ERSATZTEILE



ZUBEHÖR



**PRODUKT-
INFORMATIONEN**



**PREIS-
INFORMATIONEN**



VERFÜGBARKEITEN



TRACK & TRACE



**GARANTIEVER-
LÄNGERUNGEN**



**REPARATUR-
SERVICE**



**SERVICE-STELLEN
VOR ORT**

Einhell Service
Eschenstraße 6
94405 Landau an der Isar

Telefon: 09951 - 959 2000
Telefax: 09951 - 959 1700
E-Mail: Service-DE@Einhell.com

Wir freuen uns auf Ihren Besuch unter

Einhell-Service.com
>>>

Danger!

When using the equipment, a few safety precautions must be observed to avoid injuries and damage. Please read the complete operating instructions and safety regulations with due care. Keep this manual in a safe place, so that the information is available at all times. If you give the equipment to any other person, hand over these operating instructions and safety regulations as well. We cannot accept any liability for damage or accidents which arise due to a failure to follow these instructions and the safety instructions.

1. Safety regulations

The corresponding safety information can be found in the enclosed booklet.

Warning!

Read all the safety information, instructions, illustrations and technical data provided on or with this power tool. Failure to adhere to the following instructions may result in electric shock, fire and/or serious injury.

Keep all the safety information and instructions in a safe place for future use.

Explanation of the warning signs on the equipment (see Fig. 16)

1. Read the instruction manual before starting!
2. Wear safety goggles!
3. The battery cover has a magnetic switch that switches off the machine as soon as the battery lid is opened.

This equipment is not allowed to be used by children. Children should be supervised so that they do not play with the equipment. Children are not allowed to carry out the cleaning or maintenance. This equipment is not allowed to be used by people with limited physical, sensory or mental capacities or by those with insufficient knowledge or experience unless they are supervised or instructed by a person who is responsible for them.

2. Layout and items supplied**2.1 Layout (Fig. 1/2)**

- 1 Brush cover
- 2 On/Off switch
- 3 Speed switch
- 4 Battery cover
- 5 Fastener

- 6 Handle
- 7 Splash guard
- 8 Brush type **MEDIUM 90/20**
- 9 Brush mount
- 10 Brush type **SOFT 120/50**
- 11 Pad holder
- 12 Foam pad (white)
- 13 Microfiber pad (blue)
- 14 Kitchen fiber pad (green)
- 15 Wall bracket

2.2 Items supplied

Please check that the article is complete as specified in the scope of delivery. If parts are missing, please contact our service center or the sales outlet where you made your purchase at the latest within 5 working days after purchasing the product and upon presentation of a valid bill of purchase. Also, refer to the warranty table in the service information at the end of the operating instructions.

- Open the packaging and take out the equipment with care.
- Remove the packaging material and any packaging and/or transportation braces (if available).
- Check to see if all items are supplied.
- Inspect the equipment and accessories for transport damage.
- If possible, please keep the packaging until the end of the guarantee period.

Danger!

The equipment and packaging material are not toys. Do not let children play with plastic bags, foils or small parts. There is a danger of swallowing or suffocating!

- Cordless surface brush with brush type **MEDIUM 90/20**
- Brush type **MEDIUM 90/20**
- Brush type **SOFT 120/50**
- Pad holder
- Foam pad (white)
- Microfiber pad (blue)
- Kitchen fiber pad (green)
- Wall bracket
- Original operating instructions
- Safety information

3. Proper use

The machine is designed solely for the damp brushing (cleaning) of surfaces in private outdoor and indoor areas. The surfaces must be suitable for being brushed (cleaned) using the accessories supplied.

The equipment is to be used only for its prescribed purpose. Any other use is deemed to be a case of misuse. The user / operator and not the manufacturer will be liable for any damage or injuries of any kind caused as a result of this.

Please note that our equipment has not been designed for use in commercial, trade or industrial applications. Our warranty will be voided if the machine is used in commercial, trade or industrial businesses or for equivalent purposes.

4. Technical data

Voltage.....	18 V d.c.
Speed n_0	190/350 rpm
Protection class	III
Protection	IPX4
Weight	1,55 kg

Important!

The equipment is supplied without batteries and without a charger and is allowed to be used only with the lithium-ion batteries of the Power X-Change series!

The lithium-ion batteries of the Power X-Change series are allowed to be charged only with the Power X charger.

Danger!

Sound and vibration

Sound and vibration values were measured in accordance with EN 62841.

Sound pressure level L_{pA} :.....	67,2 dB(A)
Uncertainty K_{pA} :	3 dB
Sound power level L_{WA} :.....	75,2 dB(A)
Uncertainty K_{WA} :	3 dB

Wear ear-muffs.

The impact of noise can cause damage to hearing.

Total vibration values (vector sum of three directions) determined in accordance with EN 62841.

Handle

Vibration emission value $a_h \leq 2,5 \text{ m/s}^2$
K uncertainty = 1.5 m/s^2

The stated vibration emission levels and stated noise emission values were measured in accordance with a set of standardized criteria and can be used to compare one power tool with another.

The stated vibration emission levels and stated noise emission values can also be used to make an initial assessment of exposure.

Warning:

The vibration and noise emission levels may vary from the level specified during actual use, depending on the way in which the power tool is used, especially the type of workpiece it is used for.

Limit the operating time!

All stages of the operating cycle must be considered (for example, times in which the electric tools are switched off and times in which the tool is switched on but operates without load).

Keep the noise emissions and vibrations to a minimum.

- Only use appliances which are in perfect working order.
- Service and clean the appliance regularly.
- Adapt your working style to suit the appliance.
- Do not overload the appliance.
- Have the appliance serviced whenever necessary.
- Switch the appliance off when it is not in use.
- Wear protective gloves.

Caution!

Residual risks

Even if you use this electric power tool in accordance with instructions, certain residual risks cannot be ruled out. The following hazards may arise in connection with the equipment's construction and layout:

- Health damage caused by hand-arm vibrations if the equipment is used over a prolonged period or is not properly guided and maintained.
- Injury and damage to property caused by flying parts.

5. Before starting the equipment

The equipment is supplied without batteries and without a charger.

5.1 Choice of accessories

Use only the brush/pad which is intended to be used for the surface you want to clean. Before you use a brush, test its suitability on an inconspicuous area.

5.1.1 Accessories provided with the product

The pre-fitted brush type **MEDIUM 90/20** (Fig. 1 / Item 8) is suitable for coarse cleaning jobs on robust surfaces (e.g. tiles, concrete, granite, non-painted wood).

The included brush type **SOFT 120/50** (Fig. 2 / Item 10) is also suitable for cleaning jobs on sensitive surfaces (e.g. garden furniture, showers, washbasins, sensitive tiles, car wheel rims).

The pads are attached to the pad holder by hook-and-loop fasteners.

The included white foam pad (Fig. 2 / Item 12) is attached to the pad holder (Fig. 2 / Item 11) with a press and is removed again with a firm tug. It can be used as a dirt eraser and as a cleaning pad.

Suitable for: painted and non-painted surfaces, glass, leather

Not suitable for: linoleum floors, wood, copper, stainless steel, chrome, vehicle paintwork, anti-stick coatings, natural stone (marble and granite).

The included blue microfiber pad (Fig. 2 / Item 13) is attached to the pad holder (Fig. 2 / Item 11) with a press and is removed again with a firm tug. It can be used as a cleaning pad.

Suitable for: hard or coated surfaces, cast iron, ceramics, porcelain, metal, aluminium

The included green kitchen fiber pad (Fig. 2 / Item 14) is attached to the pad holder (Fig. 2 / Item 11) with a press and is removed again with a firm tug. It can be used as a cleaning pad.

Suitable for: scratch-resistant surfaces or materials (e.g. non-coated pots and pans, cast iron, barbecue grids, ceramics)

Not suitable for: coated, painted and otherwise scratch-sensitive surfaces or materials.

5.1.2 Special accessories (not included with the product)

The **ULTRA 95/25** brush with brass bristles is suitable for removing stubborn dirt from sensitive surfaces (including cast-iron, enameled barbecue grids), for removing paint from wood and metals, and for preparing weather-beaten wooden furniture. Wood should always be brushed along the grain. Wear protective gloves when you fit the brush.

The **SOFT 170/40** brush is suitable for cleaning e.g. car wheel rims, garden furniture, blinds, garage doors, tiles, greenhouse and conservatory frames, and for removing green growth from plastered, painted and wooden walls.

5.2 Changing the cleaning brushes / pad holders

5.2.1 Brush type SOFT 120/50 / pad holder

- Turn the pre-fitted **MEDIUM 90/20** brush counter-clockwise as far as the stop (Fig. 3) and pull it off the brush mount (Fig. 4).
- Turn the mounting ring (Fig. 4 /A) Item counter-clockwise and pull it off the brush mount (Fig. 5).
- Turn the brush cover (Fig. 5 / Item 1) counter-clockwise and remove it (Fig. 6).
- Press the brush or pad holder onto the brush mount (Fig. 7) and turn it clockwise (Fig. 8) as far as the stop.

The **SOFT 120/50** brush (Fig. 1 / Item 10) can now be used.

Before a pad can be used it must be pressed onto the pad holder. Pad and pad holder both have a hook-and-loop fastener.

5.2.2 Brush type MEDIUM 90/20

To use the roller-shaped brush type **MEDIUM 90/20** you need the brush cover (Fig. 1 / Item 1). Place the brush cover on the brush mount as shown in Fig. 9. Check that the recesses and the lugs (Fig. 9) lie one above the other. Turn the brush cover counter-clockwise (Fig. 10). Then fit the mounting ring (Fig. 4 / Item 4) and the **MEDIUM 90/20** brush.

The mounted brush cover (Fig. 1 / Item 1) can be turned in both directions as far as the respective stop.

Each time before use, check the following:

- That the equipment is in perfect condition and that the safety devices and the cleaning brush are complete.
- That all screws are securely fastened.
- That all moving parts move smoothly.

5.3 Fitting the battery (Fig. 11)

Open the fastener (Item 5), swing away the metal clip (Item 5a) and then swing open the battery cover (Item 4). **Note:** The battery cover has a magnetic switch that switches off the machine as soon as the battery lid is opened. When you close the battery lid it presses against an enclosing seal (Item B). Check that the seal is not damaged.

Push the battery into the battery mount provided. The battery will be heard to click into place when it has been pushed fully in. To take out the battery, press the pushlock button (Item C) and remove the battery.

5.4 Charging the battery (Fig. 12)

1. Take the battery pack out of the equipment. Do this by pressing the pushlock button.
2. Check that your mains voltage is the same as that marked on the rating plate of the battery charger. Insert the power plug of the charger into the socket outlet. The green LED will then begin to flash.
3. Insert the battery pack into the charger.
4. In the section entitled „Charger indicator“ you will find a table with an explanation of the LED indicator on the charger.

The battery pack can become a little warm during the charging. This is normal.

If the battery pack fails to charge, check:

- whether there is voltage at the socket outlet
- whether there is good contact at the charging contacts

If the battery pack still fails to charge, send

- the charger
- and the battery pack

to our customer service center.

To ensure that items are properly packaged and delivered when you send them to us, please contact our customer service or the point of sale at which the equipment was purchased.

When shipping or disposing of batteries and cordless tools, always ensure that they are packed individually in plastic bags to prevent short circuits and fires.

To ensure that the battery pack provides long service, you should take care to recharge it promptly. You must recharge the battery pack when you notice that the performance of the device drops. Never allow the battery pack to become fully discharged. This will cause it to develop a defect.

5.5 Battery charge level indicator (Fig. 13)

Press the button for the battery charge level indicator (Item D). The battery charge level indicator (Item E) shows the charge status of the battery using 3 LEDs.

All 3 LEDs are lit:

The battery is fully charged.

2 or 1 LED(s) are lit:

The battery has an adequate remaining charge.

1 LED blinks:

The battery is empty, recharge the battery.

All LEDs blink:

The battery temperature is too low. Remove the battery from the equipment, keep it at room temperature for one day. If the fault reoccurs, this means that the rechargeable battery has undergone exhaustive discharge and is defective. Remove the battery from the equipment. Never use or charge a defective battery.

6. Operation

Please note that the statutory regulations governing noise abatement may differ from one location to another.

Warning!

- Make sure that you have fitted the brush/pad intended for the surface material you want to clean.
- Inspect the brush/pad for dirt before you start your work and clean it if required.
- The surface to be cleaned must be free of objects such as stones, twigs, etc. These could be flung up by the rotating brush or scratch the surface.

6.1 On/Off switch (Fig. 14 / Item 2)

a) Switching on

Press the On/Off switch (Fig. 14 / Item 2).

b) Switching off

Press the On/Off switch again (Fig. 14 / Item 2).

6.2 Speed switch (Fig. 14 / Item 3)

"I" => Low speed, longer battery running time.

"II" => High speed, shorter battery running time.

Pressing several times will change the speed (I/II).

6.3 Practical tips

Important! Use only original accessories.

- For optimum cleaning results always select the correct accessories for the job in hand. See section 5.1 for guidance. Before you use an accessory, test its suitability on an inconspicuous area.
- Do not use any worn accessories.
- Take care to apply uniform contact pressure.
- Excessive contact pressure will not result in better cleaning results. The machine and the accessories will suffer greater wear.

Cleaning

- The surroundings of the area you want to clean can be protected from splashing by means of suitable coverings.
- Use a suitable cleaning agent to dampen your choice of accessories or spray the agent on the surface you want to clean.
- To prevent splashing, do not switch on the machine until you have placed the accessories evenly on the surface to be cleaned.
- Guide the **MEDIUM 90/20** roller-shaped brush slowly and in lines (similar to a broom) over the surface to be cleaned.
- Round accessories must be guided slowly and in circles over the surface to be cleaned.

7. Cleaning, maintenance and ordering spare parts

Before putting away or cleaning the equipment, switch off and remove the battery pack.

7.1 Cleaning

- Keep all safety devices, air vents and the motor housing free of dirt and dust as far as possible. Wipe the equipment with a clean cloth or blow it down with compressed air at low pressure.
- We recommend cleaning the equipment immediately each time after use.
- Clean the equipment regularly with a damp cloth. Do not use cleaning agents or solvents; these may be aggressive to the plastic parts in the equipment. Ensure that no water can get into the interior of the equipment. The ingress of water into an electric power tool increases the risk of an electric shock.

7.2 Maintenance

There are no other parts inside the equipment which require maintenance.

7.3 Ordering spare parts

Please provide the following information when ordering spare parts:

- Type of unit
- Article number of the unit
- ID number of the unit
- Spare part number of the required spare part

For our latest prices and information please go to www.Einhell-Service.com

8. Storage

Store the equipment and its accessories in a dark and dry place at above freezing temperature. The ideal storage temperature is between 5 and 30 °C. Store the electric equipment in its original packaging.

Do not bend the rubber lips of the splash guard (Fig. 1/Item 7) outwards. Store the equipment in such a way that the rubber lips are not in contact with the floor/ground as far as possible.

8.1 Wall bracket (Fig. 15)

You can use the wall bracket (Fig. 2 / Item 15) for storage purposes.

Caution! Check that there are no electric cables or other installations (such as water pipes) near the drill holes. Make sure that the wall bracket is fitted securely and horizontally. Use only suitable fasteners on a wall capable of bearing the load.

The supplied wall plugs and screws are suitable for the following:

Concrete, natural stone with a dense structure, solid bricks, solid limestone bricks, solid light-weight concrete bricks, and aerated concrete.

9. Transport

- Always carry the machine with one hand on the handle.
- Secure the equipment against slipping if you transport it in a vehicle.
- As far as possible, use the original packaging for transporting the equipment.

10. Faults

The equipment does not work:

Check that the battery is charged and whether the charging unit is working. If the equipment will not work in spite of the voltage supply being OK, please send it to the customer service address below.

11. Charger indicator

Indicator status		Explanations and actions
Red LED	Green LED	
Off	Flashing	<p>Ready for use The charger is connected to the mains and is ready for use; there is no battery pack in the charger</p>
On	Off	<p>Charging The charger is charging the battery pack in quick charge mode. The charging times are shown directly on the charger. Important! The actual charging times may vary slightly from the stated charging times depending on the existing battery charge.</p>
Off	On	<p>The battery is charged and ready for use. (READY TO GO) The unit then changes over to gentle charging mode until the battery is fully charged. To do this, leave the rechargeable battery on the charger for approx. 15 minutes longer. Action: Take the battery pack out of the charger. Disconnect the charger from the mains supply.</p>
Flashing	Off	<p>Adapted charging The charger is in gentle charging mode. For safety reasons the charging is performed less quickly and takes more time. The reasons can be: - The rechargeable battery has not been used for a very long time. - The battery temperature is outside the ideal range. Action: Wait for the charging to be completed; you can still continue to charge the battery pack.</p>
Flashing	Flashing	<p>Fault Charging is no longer possible. The battery pack is defective. Action: Never charge a defective battery pack. Take the battery pack out of the charger.</p>
On	On	<p>Temperature fault The battery pack is too hot (e.g. due to direct sunshine) or too cold (below 0° C). Action: Remove the battery pack and keep it at room temperature (approx. 20° C) for one day .</p>

Disposal



Power tools, rechargeable batteries, accessories and packaging should be sorted for environmental-friendly recycling.

Do not dispose of power tools and batteries/rechargeable batteries into household waste!

Only for EU countries:

According to the Directive 2012/19/EU on waste electrical and electronic equipment and its transposition into national law, power tools that are no longer usable, and, according to the Directive 2006/66/EC, defective or drained batteries must be collected separately and disposed of in an environmentally correct manner.

If disposed incorrectly, waste electrical and electronic equipment may have harmful effects on the environment and human health, due to the potential presence of hazardous substances.

Only for United Kingdom:

According to The Waste Electrical and Electronic Equipment Regulations 2013 (SI 2013/3113) (as amended) and the Waste Batteries and Accumulators Regulations 2009 (SI 2009/890) (as amended), products that are no longer usable must be collected separately and disposed of in an environmentally friendly manner.

The reprinting or reproduction by any other means, in whole or in part, of documentation and papers accompanying products is permitted only with the express consent of the Einhell Germany AG.

Subject to technical changes

Service information

We have competent service partners in all countries named on the guarantee certificate whose contact details can also be found on the guarantee certificate. These partners will help you with all service requests such as repairs, spare and wearing part orders or the purchase of consumables.

Please note that the following parts of this product are subject to normal or natural wear and that the following parts are therefore also required for use as consumables.

Category	Example
Wear parts*	Rechargeable battery, cleaning brush, cleaning pad
Consumables*	
Missing parts	

* Not necessarily included in the scope of delivery!

In the event of defects or faults, please register the problem on the internet at www.Einhell-Service.com. Please ensure that you provide a precise description of the problem and answer the following questions in all cases:

- Did the equipment work at all or was it defective from the beginning?
- Did you notice anything (symptom or defect) prior to the failure?
- What malfunction does the equipment have in your opinion (main symptom)? Describe this malfunction.

Warranty certificate

Dear Customer,

All of our products undergo strict quality checks to ensure that they reach you in perfect condition. In the unlikely event that this equipment develops a fault, please contact our service department at the address shown on this guarantee card. You can also contact us by telephone using the service number shown. Please note the following terms under which guarantee claims can be made:

1. These guarantee terms apply solely to consumers, i.e. natural persons, who do not want to use this product in connection with either their commercial or other self-employed activities. These guarantee terms regulate additional guarantee services which the undermentioned manufacturer promises to buyers of its new products in addition to their statutory rights of guarantee. Your statutory rights of guarantee are not affected by this guarantee. Our guarantee is free of charge to you.
2. The guarantee services cover only defects due to material or manufacturing faults on the new product which you have bought in the European Union from the undermentioned manufacturer and are limited to either the rectification of said defects or the replacement of the product, whichever we prefer. Please note that only equipment under the brand name "Professional" has been designed for use in commercial, trade or professional applications. For all other products the guarantee is invalidated if the equipment is used within the guarantee period in commercial, trade or industrial applications or for other equivalent activities.
3. Our guarantee does not cover:
 - Damage to the equipment caused by failure to comply with the installation/assembly instructions or by unprofessional installation; damage caused by failure to comply with the operating instructions (e.g. connection to the wrong mains voltage or current type); damage caused by failure to comply with the maintenance and safety regulations; damage caused by exposing the equipment to abnormal environmental conditions; damage resulting from poor care and maintenance.
 - Damage to the equipment caused by misuse or incorrect applications (e.g. overloading the equipment or using non-approved attachments or accessories); damage caused by foreign bodies (e.g. sand, stones, dust, ...) getting inside the equipment. Damage in transit; damage caused by force or external influences (e.g. by dropping the equipment).
 - Damage to the equipment or parts of the equipment which is owed to use-related, normal or otherwise natural wear. For example, batteries and battery packs are manufactured with a cycle limit for design-related reasons. Wear is negatively influenced in particular by load demands and charging speeds as well as exposure to heat, cold, vibration and impact.
4. The guarantee is valid for a period of 2 years starting from the purchase date of the equipment. Guarantee claims must be submitted before the end of the guarantee period and within two weeks of the defect being noticed. No guarantee claims will be accepted after the end of the guarantee period. The original guarantee period remains applicable to the equipment even if repairs are carried out or parts are replaced. In such cases, the work performed or parts fitted will not result in an extension of the guarantee period, and no new guarantee will become active for the work performed or for any replacement parts fitted. This also applies if on-site service is used.
5. To assert your guarantee claim, register the defective equipment at: www.Einhell-Service.com. You will need to provide proof of purchase of the new item of equipment. Equipment returned without such proof or without a rating plate are excluded from the guarantee services because of the lack of traceability. If the defect is covered by our guarantee, then either the item in question will be repaired immediately and returned to you or we will send you a new replacement.
6. If you have taken the equipment with you to a different EU country than where you bought it, we will arrange for a local service partner to provide the guarantee services. If you take the equipment outside the EU, the guarantee will not apply.

Of course, we are also happy to offer a chargeable repair service for any defects which are not covered or no longer covered by the scope of this guarantee. To take advantage of this service, please send the equipment to our service address. We draw attention to the restrictions of this guarantee concerning wear parts, consumables and missing parts as presented in the service information included in this operating manual.

Warrantor/ Service:

Einhell UK Ltd, Unit 10, 1st Floor, Champion's Business Park, Arroe Brook Road, Upton, Wirral, CH49 0UQ

Danger !

Lors de l'utilisation d'appareils, il faut respecter certaines mesures de sécurité afin d'éviter des blessures et dommages. Veuillez donc lire attentivement ce mode d'emploi/ces consignes de sécurité. Veillez à le conserver en bon état pour pouvoir accéder aux informations à tout moment. Si l'appareil doit être remis à d'autres personnes, veillez à leur remettre aussi ce mode d'emploi/ces consignes de sécurité. Nous déclinons toute responsabilité pour les accidents et dommages dus au non-respect de ce mode d'emploi et des consignes de sécurité.

1. Consignes de sécurité

Vous trouverez les consignes de sécurité correspondantes dans le cahier en annexe.

Avertissement !

Veillez lire toutes les consignes de sécurité, instructions, illustrations et caractéristiques techniques de cet outil électrique. Toute omission lors du respect des instructions ci-après peut entraîner des décharges électriques, un incendie et/ou de graves blessures.

Conservez toutes les consignes de sécurité et toutes les instructions pour l'avenir.

Explication de la plaque signalétique sur l'appareil (voir figure 16)

1. Avant la mise en service, lisez le mode d'emploi !
2. Portez des lunettes de protection !
3. Le couvercle du bloc accumulateur est équipé d'un interrupteur magnétique qui éteint l'appareil dès que le couvercle du bloc accumulateur est ouvert.

Cet appareil ne doit pas être utilisé par les enfants. Surveillez les enfants pour vous assurer qu'ils ne jouent pas avec l'appareil. Le nettoyage et l'entretien ne doivent pas être effectués par des enfants. Cet appareil ne doit pas être utilisé par les personnes ayant des capacités physiques, sensorielles ou intellectuelles diminuées ou manquant d'expérience et/ou de connaissances, à moins d'être surveillées et de recevoir les instructions relatives à l'utilisation de l'appareil par une personne responsable de leur sécurité.

2. Description de l'appareil et contenu de la livraison**2.1 Description de l'appareil (figures 1/2)**

- 1 Recouvrement de brosse
- 2 Interrupteur marche/arrêt
- 3 Interrupteur de vitesse
- 4 Couvercle du bloc accumulateur
- 5 Fermeture
- 6 Poignée
- 7 Protection anti-projection
- 8 Brosse **MEDIUM 90/20**
- 9 Logement de brosse
- 10 Brosse **SOFT 120/50**
- 11 Porte-patin
- 12 Patin en mousse (blanc)
- 13 Patin en microfibre (bleu)
- 14 Patin de cuisine en fibre (vert)
- 15 Support mural

2.2 Volume de livraison

Veillez contrôler si l'article est complet à l'aide de la description du volume de livraison. S'il manque des pièces, adressez-vous dans un délai de 5 jours maximum après votre achat à notre service après-vente ou au magasin où vous avez acheté l'appareil muni d'une preuve d'achat valable. Veuillez consulter pour cela le tableau des garanties dans les informations service après-vente à la fin du mode d'emploi.

- Ouvrez l'emballage et prenez l'appareil en le sortant avec précaution de l'emballage.
- Retirez le matériel d'emballage tout comme les sécurités d'emballage et de transport (s'il y en a).
- Vérifiez si la livraison est bien complète.
- Contrôlez si l'appareil et ses accessoires ne sont pas endommagés par le transport.
- Conservez l'emballage autant que possible jusqu'à la fin de la période de garantie.

Danger !

L'appareil et le matériel d'emballage ne sont pas des jouets ! Il est interdit de laisser des enfants jouer avec des sacs et des films en plastique et avec des pièces de petite taille. Ils risquent de les avaler et de s'étouffer !

- Brosse de surface sans fil avec brosse **MEDIUM 90/20**
- Brosse **MEDIUM 90/20**
- Brosse **SOFT 120/50**
- Porte-patin
- Patin en mousse (blanc)

- Patin en microfibre (bleu)
- Patin de cuisine en fibre (vert)
- Support mural
- Mode d'emploi d'origine
- Consignes de sécurité

3. Utilisation conforme à l'affectation

L'appareil est destiné exclusivement au brossage humide (nettoyage) de surfaces intérieures et extérieures privées. Les surfaces doivent être adaptées au brossage (nettoyage) avec les accessoires fournis.

La machine doit exclusivement être employée conformément à son affectation. Chaque utilisation allant au-delà de cette affectation est considérée comme non conforme. Pour les dommages en résultant ou les blessures de tout genre, le producteur décline toute responsabilité et l'opérateur/l'exploitant est responsable.

Veillez au fait que nos appareils, conformément à leur affectation, n'ont pas été construits, pour être utilisés dans un environnement professionnel, industriel ou artisanal. Nous déclinons toute responsabilité si l'appareil est utilisé professionnellement, artisanalement ou dans des sociétés industrielles, tout comme pour toute activité équivalente.

4. Données techniques

Tension 18 V d.c.
 Vitesse de rotation n_o 190/350 tr/min
 Catégorie de protection III
 Type de protection IPX4
 Poids 1,55 kg

Attention !

L'appareil est livré sans accumulateur et sans chargeur et ne doit être utilisé qu'avec les accumulateurs Li-Ion de la série Power X-Change !

Les accumulateurs Li-Ion de la série Power X-Change ne doivent être chargés qu'avec le chargeur Power X.

Danger !

Bruit et vibration

Les valeurs de bruit et de vibration ont été déterminées conformément à la norme EN 62841.

Niveau de pression acoustique L_{pA} : ... 67,2 dB(A)
 Imprécision K_{pA} : 3 dB
 Niveau acoustique mesuré L_{WA} : 75,2 dB(A)
 Imprécision K_{WA} : 3 dB

Portez une protection acoustique.

L'exposition au bruit peut entraîner la perte de l'ouïe.

Les valeurs totales des vibrations (somme des vecteurs de trois directions) ont été déterminées conformément à EN 62841.

Poignée

Valeur d'émission de vibration $a_n \leq 2,5 \text{ m/s}^2$
 Insécurité $K = 1,5 \text{ m/s}^2$

Les valeurs totales des vibrations indiquées et les valeurs d'émissions sonores indiquées ont été mesurées selon une méthode d'essai normée et peuvent être utilisées pour comparer différents outils électriques entre eux.

Les valeurs totales des vibrations indiquées et les valeurs d'émissions sonores indiquées peuvent également être utilisées pour une estimation provisoire de la sollicitation.

Avvertissement :

Les émissions de vibrations et les émissions sonores peuvent diverger des valeurs indiquées pendant l'utilisation effective de l'outil électrique, en fonction du mode d'utilisation de l'outil électrique, en particulier du type de traitement de la pièce à usiner.

Limitez le temps de travail !

Pour cela, tous les composants du cycle de fonctionnement doivent être pris en compte (par exemple, les temps pendant lesquels l'outil électrique est éteint et ceux pendant lesquels il est certes allumé mais fonctionne sans sollicitation).

Limitez le niveau sonore et les vibrations à un minimum !

- Utilisez exclusivement des appareils en excellent état.
- Entretenez et nettoyez l'appareil régulièrement.

- Adaptez votre façon de travailler à l'appareil.
- Ne surchargez pas l'appareil.
- Faites contrôler l'appareil le cas échéant.
- Mettez l'appareil hors circuit lorsque vous ne l'utilisez pas.
- Portez des gants.

Prudence !

Risques résiduels

Même en utilisant cet outil électrique conformément aux prescriptions, il reste toujours des risques résiduels. Les dangers suivants peuvent apparaître en rapport avec la construction et le modèle de cet outil électrique :

- Atteintes à la santé issues des vibrations main-bras, si l'appareil est utilisé pendant une longue période ou s'il n'a pas été employé ou entretenu dans les règles de l'art.
- Blessures et dommages matériels provoqués par des projections de pièces.

5. Avant la mise en service

L'appareil est livré sans accumulateurs et sans chargeur !

5.1 Sélection d'accessoires

Utilisez uniquement la brosse/le patin prévu(e) pour le matériau de surface à nettoyer. Avant utilisation, testez l'adéquation à un endroit discret.

5.1.1 Accessoires fournis

La brosse **MEDIUM 90/20** prémontée (fig. 1 / pos. 8) convient aux travaux de nettoyage grossiers sur des surfaces robustes (par ex. carrelage, béton, granit, bois non verni).

La brosse **SOFT 120/50** fournie (fig. 2 / pos. 10) convient également aux travaux de nettoyage sur des surfaces plus sensibles (par ex. meubles de jardin, douche, évier, carrelage fragile, jantes de voiture).

Les patins sont fixés au porte-patin au moyen d'un système auto-agrippant.

Le patin en mousse blanc fourni (fig. 2 / pos. 12) est pressé sur le porte-patin (fig. 2 / pos. 11) et retiré d'un coup sec. Il sert de gomme nettoyante et de patin de nettoyage.

Convient pour : surfaces vernies et non vernies, verre, cuir

Ne convient pas pour : sol en linoléum, bois, cuivre, acier inoxydable, chrome, peintures auto-

mobiles, revêtements antiadhésifs, pierres naturelles (marbre et granit).

Le patin en microfibre bleu fourni (fig. 2 / pos. 13) est pressé sur le porte-patin (fig. 2 / pos. 11) et retiré d'un coup sec. Il sert de patin de nettoyage.

Convient pour : surfaces dures ou revêtues, fonte, céramique, porcelaine, métal, aluminium

Le patin de cuisine en fibre vert fourni (fig. 2 / pos. 14) est pressé sur le porte-patin (fig. 2 / pos. 11) et retiré d'un coup sec. Il sert de patin de nettoyage.

Convient pour : surfaces ou matériaux résistants aux rayures (par ex. poêles et casseroles non revêtues, fonte, grilles de barbecue, céramique)

Ne convient pas pour : surfaces ou matériaux revêtus, vernis et autres surfaces ou matériaux sensibles aux rayures.

5.1.2 Accessoires spéciaux (non compris dans la livraison)

La brosse **ULTRA 95/25** à poils en laiton convient pour éliminer les saletés tenaces sur les surfaces non sensibles (y compris les grilles de barbecue émaillées, en fonte), pour enlever la peinture du bois et des métaux et pour traiter les meubles en bois patinés. Brossez le bois toujours dans le sens du grain. Lors du montage, utilisez des gants de protection.

La brosse **SOFT 170/40** convient au nettoyage par ex. des jantes de voiture, des meubles de jardin, des stores, des portes de garage, des carrelages, des profilés de serres et de jardins d'hiver et à l'élimination des dépôts verts des murs en bois, enduits, peintes.

5.2 Remplacement des brosses de nettoyage / du porte-patin

5.2.1 Brosse SOFT 120/50 / Porte-patin

- Tournez la brosse **MEDIUM 90/20** prémontée dans le sens contraire de celui des aiguilles d'une montre jusqu'à la butée (fig. 3) et retirez-la du logement de brosse (fig. 4).
- Tournez la bague de montage (fig. 4/pos. A) dans le sens contraire de celui des aiguilles d'une montre et retirez-la du logement de brosse (fig. 5).
- Tournez le recouvrement de brosse (fig. 5 / pos. 1) dans le sens contraire de celui des aiguilles d'une montre et retirez-le (fig. 6).
- Pressez la brosse ou le porte-patin sur le logement de brosse (fig. 7) et tournez-la à fond

dans le sens des aiguilles d'une montre (fig. 8) jusqu'à la butée.

La brosse **SOFT 120/50** (fig. 1 / pos. 10) peut maintenant être utilisée.
Les patins doivent être pressés sur le porte-patin avant utilisation. Les deux sont équipés d'une fermeture auto-agrippante.

5.2.2 Brosse MEDIUM 90/20

Le recouvrement de brosse (fig. 1 / pos. 1) est nécessaire pour utiliser la brosse cylindrique **MEDIUM 90/20**. Placez le recouvrement de brosse sur le logement de brosse comme indiqué sur la fig. 9. Veillez à ce que les encoches et les nez de positionnement (Fig. 9) soient superposés. Tournez le recouvrement de brosse dans le sens contraire de celui des aiguilles d'une montre (fig. 10). Montez ensuite la bague de montage (fig. 4 / pos. 4) et la brosse **MEDIUM 90/20**.

Le recouvrement de brosse monté (fig. 1 / pos. 1) peut être tourné vers les deux côtés jusqu'à la butée respective.

Vérifiez l'appareil avant chaque mise en service :

- État impeccable et dispositifs de protection et brosse de nettoyage au complet.
- Bonne fixation de toutes les vis.
- Souplesse de toutes les pièces mobiles.

5.3 Montage de l'accumulateur (fig. 11)

Ouvrez la fermeture (pos. 5), soulevez l'étrier métallique (pos. 5a) puis ouvrez le couvercle du bloc accumulateur (pos. 4). **Remarque** : Le couvercle du bloc accumulateur est équipé d'un interrupteur magnétique qui éteint l'appareil dès que le couvercle du bloc accumulateur est ouvert. Lors de la fermeture, le couvercle du bloc accumulateur pousse contre un joint périphérique (pos. B). Veillez à ce que ce dernier ne soit pas endommagé. Insérez l'accumulateur dans le logement prévu à cet effet. Dès que l'accumulateur est entièrement inséré, il s'enclenche de manière audible. Pour extraire l'accumulateur, appuyez sur la touche à cran (pos. C) et retirez l'accumulateur.

5.4 Charge de l'accumulateur (fig. 12)

1. Sortez le bloc accumulateur de l'appareil. Pour cela, appuyez sur la touche d'enclenchement.
2. Comparez si la tension du secteur indiquée sur la plaque signalétique correspond à la tension réseau disponible. Branchez la fiche de contact du chargeur dans la prise de cou-

rant. Le voyant LED vert commence à clignoter.

3. Mettez l'accumulateur sur le chargeur.
4. Au point « Affichage chargeur », vous trouverez un tableau avec les significations des affichages LED sur le chargeur.

Pendant la charge, il est possible que l'accumulateur chauffe quelque peu. C'est cependant normal.

S'il est impossible de charger le bloc accumulateur, veuillez contrôler,

- si la tension réseau est présente au niveau de la prise de courant
- si un contact correct est présent au niveau des contacts de charge du chargeur.

Si le chargement du bloc accumulateur reste impossible, nous vous prions de bien vouloir renvoyer,

- le chargeur
 - et le bloc accumulateur
- à notre service après-vente.

Pour un envoi correct, nous vous prions de contacter notre service après-vente ou le point de vente où vous avez acheté l'appareil.

Veillez à ce que, lors de l'envoi ou de la mise au rebut, les accumulateurs ou les appareils sans fil soit emballés séparément dans des sacs en plastique afin d'éviter les courts-circuits ou un incendie !

Dans l'intérêt d'une longue durée de fonctionnement du bloc accumulateur, vous devez prendre soin de recharger le bloc accumulateur en temps voulu. Ceci est dans tous les cas indispensable lorsque vous constatez une diminution de la puissance de l'appareil. Ne déchargez jamais complètement le bloc accumulateur. Ceci cause l'endommagement du bloc accumulateur !

5.5 Indicateur de charge de l'accumulateur (fig. 13)

Appuyez sur l'interrupteur pour l'indicateur de charge de l'accumulateur (pos. D). L'indicateur de charge de l'accumulateur (pos. E) vous indique l'état de charge de l'accumulateur à l'aide de trois voyants LED.

Les 3 voyants LED sont allumés :

L'accumulateur est complètement rechargé.

2 ou 1 voyant(s) LED est (sont) allumé(s) :

L'accumulateur dispose encore d'un résidu de charge suffisant.

1 voyant LED clignote :

L'accumulateur est vide, il faut le recharger.

Tous les voyants LED clignent :

La température de l'accumulateur est trop faible. Retirez l'accumulateur de l'appareil et laissez-le reposer pendant un jour à température ambiante. Si l'erreur survient à nouveau, cela signifie que l'accumulateur est en décharge profonde et défectueux. Retirez l'accumulateur de l'appareil. Un accumulateur défectueux ne doit plus être utilisé ou chargé.

6. Commande

Veillez respecter les directives légales relatives à l'ordonnance de la protection contre le bruit. Elles peuvent différer d'un endroit à l'autre.

Avertissement !

- Assurez-vous d'avoir monté la brosse/le patin prévu pour le matériau de surface à nettoyer.
- Vérifiez que la brosse/le patin ne sont pas encrassés avant de commencer le travail et nettoyez-les au besoin.
- La surface à nettoyer doit être libre de tout objet par ex. pierres, branches, etc. Ceux-ci peuvent être projetés par la brosse rotative ou rayer la surface.

6.1 Interrupteur marche/arrêt (fig. 14 / pos. 2)**a) Mise en circuit**

Appuyez sur l'interrupteur marche/arrêt (fig. 14 / pos. 2).

b) Mise hors circuit

Appuyez une nouvelle fois sur l'interrupteur marche/arrêt (fig. 14 / pos. 2).

6.2 Interrupteur de vitesse (fig. 14 / pos. 3)

« I » => Faible vitesse de rotation, autonomie plus longue.

« II » => Vitesse de rotation élevée, autonomie plus courte. Appuyer plusieurs fois modifie la vitesse (I/II).

6.3 Consignes de travail

Attention ! Utilisez uniquement des accessoires d'origine.

- Pour obtenir des résultats de nettoyage optimaux, choisissez toujours le bon accessoire à utiliser. Le paragraphe 5.1 sert de repère. Avant utilisation, testez l'adéquation à un endroit discret.
- N'utilisez aucun accessoire usé.
- Veillez à exercer une pression uniforme.
- Exercer une pression excessive n'entraîne pas une meilleure performance de nettoyage. Il en résulte une usure accrue de l'appareil et des accessoires.

Nettoyage

- Protégez l'environnement de la zone à nettoyer des éclaboussures par des recouvrements adaptés.
- Humidifiez les accessoires utilisés avec un produit nettoyant adapté ou vaporisez-le sur la surface à nettoyer.
- Pour éviter les éclaboussures, placez l'accessoire utilisé de façon uniforme sur la surface à nettoyer et alors seulement allumez l'appareil.
- Passez la brosse cylindrique **MEDIUM 90/20** lentement et en sillons, comme un balai, sur la surface à nettoyer.
- Passez l'accessoire rond sur la surface à nettoyer lentement et en traçant des cercles.

7. Nettoyage, maintenance et commande de pièces de rechange

Avant de poser et de nettoyer l'appareil, mettez-le hors circuit et retirez l'accumulateur.

7.1 Nettoyage

- Maintenez les dispositifs de protection, les fentes à air et le carter de moteur aussi propres et sans poussière que possible. Frottez l'appareil avec un chiffon propre ou soufflez dessus avec de l'air comprimé à basse pression.
- Nous recommandons de nettoyer l'appareil tout de suite après chaque utilisation.
- Nettoyez l'appareil régulièrement à l'aide d'un chiffon humide. N'utilisez aucun produit de nettoyage ni solvant ; ils pourraient endommager les pièces en matières plastiques de l'appareil. Veillez à ce qu'aucune eau n'entre

à l'intérieur de l'appareil. La pénétration de l'eau dans un appareil électrique augmente le risque de décharge électrique.

7.2 Maintenance

Aucune autre pièce à l'intérieur de l'appareil n'a besoin de maintenance.

7.3 Commande de pièces de rechange :

Veillez indiquer ce qui suit pour toute commande de pièces de rechange ;

- Type de l'appareil
- Référence de l'appareil
- Numéro d'identification de l'appareil
- Numéro de la pièce de rechange requise

Vous trouverez les prix et informations actuelles à l'adresse www.Einhell-Service.com

8. Stockage

Entreposez l'appareil et ses accessoires dans un endroit sombre, sec et à l'abri du gel. La température de stockage optimale est comprise entre 5 et 30 °C. Conservez l'outil électrique dans l'emballage d'origine.

Ne pliez pas les lèvres en caoutchouc de la protection anti-projection (fig. 1/pos. 7) vers l'extérieur. Entreposez l'appareil de sorte que les lèvres en caoutchouc ne touchent pas le sol.

8.1 Support mural (fig. 15)

Vous pouvez utiliser le support mural (fig. 2 / pos. 15) pour le stockage.

Prudence ! Assurez-vous qu'aucun câble électrique ni aucune autre installation (par ex. conduites d'eau) ne se trouve dans la zone des trous de perçage. Veillez à ce que le support mural soit fixé de manière solide et horizontale. Utilisez uniquement un matériel de fixation adapté à un mur portant.

Les chevilles et vis jointes conviennent : au béton, à la pierre naturelle à grainure fine, à la brique pleine, à la brique pleine silico-calcaire, à la brique pleine en béton léger et au béton cellulaire (béton-gaz).

9. Transport

- Portez toujours l'appareil en plaçant une main sur la poignée.
- Protégez l'appareil contre tout glissement, lorsque vous le transportez dans un véhicule.
- Utilisez si possible l'emballage d'origine pour le transport.

10. Dérangements

L'appareil ne fonctionne pas :

Vérifiez que l'accumulateur est chargé et que le chargeur fonctionne. Dans le cas où l'appareil ne fonctionne pas alors que la tension est présente, renvoyez celui-ci au service après-vente à l'adresse indiquée.

11. Affichage chargeur

État de l'affichage		Signification et mesures
Voyant LED rouge	Voyant LED vert	
Arrêt	Clignote	État prêt à l'emploi Le chargeur est raccordé au réseau et est prêt à l'emploi, la batterie n'est pas dans le chargeur.
Marche	Arrêt	Chargement Le chargeur charge la batterie en mode de charge rapide. Les temps de charge correspondants se trouvent directement sur le chargeur. Remarque ! Selon la charge actuelle de la batterie, les temps de charge réels peuvent différer quelque peu des temps de charge indiqués.
Arrêt	Marche	La batterie est chargée et prête à l'emploi. (READY TO GO) Ensuite, on commute sur un processus de charge lent jusqu'au chargement complet. Pour ce faire, laissez la batterie env. 15 min plus longtemps sur le chargeur. Mesures : Retirez la batterie du chargeur. Débranchez le chargeur du réseau.
Clignote	Arrêt	Charge d'adaptation Le chargeur est en mode de charge lente. Dans ce cas, la batterie se charge plus lentement pour des raisons de sécurité et nécessite plus de temps. Cela peut avoir les causes suivantes : - L'accumulateur n'a pas été rechargé depuis longtemps. - La température de la batterie ne se trouve pas dans la zone idéale Mesures : Attendez jusqu'à ce que le processus de charge soit terminé, la batterie peut quand même encore être rechargée.
Clignote	Clignote	Erreur Le processus de charge n'est plus possible. La batterie est défectueuse. Mesures : Une batterie défectueuse ne doit plus être rechargée. Retirez la batterie du chargeur.
Marche	Marche	Perturbation thermique La batterie est trop chaude (par ex. exposition directe au soleil) ou trop froide (en dessous de 0 °C) Mesures : Retirez la batterie et conservez-la un jour à température ambiante (env. 20 °C).

Élimination des déchets



Pour une mise au rebut conforme à la réglementation, les appareils, les emballages, les piles et accus doivent être déposés dans un centre de collecte approprié. Si vous ne connaissez pas de centre de collecte, veuillez-vous renseigner auprès de l'administration de votre commune. Ne jetez pas les outils électriques, les piles et les accus dans les ordures ménagères!

Uniquement pour les pays de l'UE :

Conformément à la directive européenne 2012/19/UE relative aux déchets d'équipements électriques et électroniques, les outils électroportatifs devenus inutilisables et conformément à la directive 2006/66/CE les piles/accus défectueux ou usagés doivent être récoltés à part et apportés dans un centre de collecte et de recyclage respectueux de l'environnement.

Valable uniquement pour la France:



Toute réimpression ou autre reproduction de la documentation et des papiers joints aux produits, même sous forme d'extraits, est uniquement permise une fois l'accord explicite de l'Einhell Germany AG obtenu.

Sous réserve de modifications techniques

Informations service après-vente

Nous disposons dans tous les pays mentionnés dans le bon de garantie de partenaires de service après-vente compétents dont vous trouverez les coordonnées dans le bon de garantie. Ceux-ci se tiennent à votre disposition pour tout ce qui concerne le service après-vente comme les réparations, l'approvisionnement en pièces de rechange et d'usure ou l'achat de pièces de consommation.

Il faut tenir compte du fait que pour ce produit les pièces suivantes sont soumises à une usure liée à l'utilisation ou à une usure naturelle ou que les pièces suivantes sont nécessaires en tant que consommables.

Catégorie	Exemple
Pièces d'usure*	Accumulateur, brosse de nettoyage, tampon de nettoyage
Matériel de consommation/ pièces de consommation*	
Pièces manquantes	

*Pas obligatoirement compris dans la livraison !

En cas de vices ou de défauts, nous vous prions d'enregistrer le cas du défaut sur internet à l'adresse www.Einhell-Service.com. Veuillez donner une description précise du défaut et répondre dans tous les cas aux questions suivantes :

- est-ce que l'appareil a fonctionné une fois ou était-il défectueux dès le départ ?
- avez-vous remarqué quelque chose avant la panne (symptôme avant la panne) ?
- quel est le défaut de fonctionnement de l'appareil à votre avis (symptôme principal) ?
Décrivez ce défaut de fonctionnement.

Bon de garantie

Chère cliente, cher client,

Nos produits sont soumis à un contrôle de qualité strict. Si toutefois cet appareil ne devait pas fonctionner correctement, nous en sommes désolés et nous vous prions de vous adresser à notre service après-vente à l'adresse indiquée sur le bon de garantie. Nous nous tenons également volontiers à votre disposition par téléphone au numéro de service après-vente indiqué. Pour faire valoir les droits à la garantie, les conditions suivantes s'appliquent :

1. Ces conditions de garantie s'adressent exclusivement aux consommateurs, c'est-à-dire aux personnes physiques qui ne souhaitent utiliser ce produit ni dans le cadre de leur activité commerciale, ni dans le cadre de toute autre activité indépendante. Ces conditions de garantie réglementent les prestations de garantie supplémentaires que le fabricant mentionné ci-dessous promet aux acheteurs de ses appareils neufs en plus de la prestation de garantie légale. Vos droits légaux en matière de garantie restent inchangés. Notre prestation de garantie est gratuite pour vous.
2. La prestation de garantie s'étend exclusivement aux vices de l'appareil neuf du fabricant mentionné ci-dessous que vous avez acheté dans l'Union européenne et qui résultent d'une erreur de fabrication ou d'un défaut matériel. Il n'y a donc pas de contrat de garantie quand l'appareil a été utilisé professionnellement, artisanalement ou par des sociétés industrielles ou exposé à une sollicitation semblable pendant la durée de la garantie. La prestation de la garantie est assujettie, selon notre choix, soit à l'élimination du vice, soit le remplacement de l'appareil. Veuillez noter que nos appareils, conformément à leur affectation, n'ont pas été conçus pour un usage commercial, artisanal ou professionnel. La garantie ne s'applique donc pas, à partir du moment où l'appareil est utilisé professionnellement, artisanalement, par des sociétés industrielles, où encore, exposé à une sollicitation semblable pendant la durée de la garantie. Pour les articles "Professional", les exclusions décrites préalablement, ne s'appliquent pas.
3. Sont exclus de notre garantie :
 - les dommages sur l'appareil liés au non-respect des instructions de montage ou à une installation incorrecte, au non-respect du mode d'emploi (par ex. raccordement à une tension de réseau ou à un type de courant incorrect) ou au non-respect des consignes de maintenance et de sécurité ou à une exposition de l'appareil à des conditions environnementales anormales ou à un manque d'entretien et de maintenance.
 - les dommages sur l'appareil provoqués par une utilisation abusive ou non conforme (par ex. surcharge de l'appareil ou utilisation d'outils ou d'accessoires non autorisés), la pénétration de corps étrangers dans l'appareil (par ex. sable, cailloux ou poussière, ...), les dommages dus au transport, l'utilisation de la force ou les influences extérieures (par ex. dommages causés par une chute).
 - les dommages sur l'appareil ou des parties de l'appareil imputables à l'usure normale liée à l'utilisation de l'appareil ou à toute autre usure naturelle. Par exemple, les accumulateurs et les blocs d'accumulateurs sont soumis à une usure naturelle et sont conçus pour un nombre limité de cycles. L'usure est influencée négativement notamment par les charges demandées, les vitesses de charge mais aussi par l'exposition à la chaleur, au froid, aux vibrations et aux chocs.
4. La durée de garantie est de 2 ans et débute à la date d'achat de l'appareil. Les droits à la garantie doivent être revendiqués avant l'expiration de la durée de garantie dans un délai de deux semaines après avoir constaté le défaut. La revendication de droits à la garantie après expiration de la durée de garantie est exclue. La réparation ou le remplacement de l'appareil n'entraîne ni une extension de la durée de garantie ni le début d'une nouvelle durée de garantie pour cet appareil ou toute autre pièce de rechange installée sur l'appareil. Cela s'applique également lors d'une intervention du service après-vente sur place.
5. Pour faire valoir vos droits à la garantie, veuillez signaler l'appareil défectueux à l'adresse suivante : www.Einhell-Service.com. Veuillez vous munir de la preuve d'achat ou de tout autre justificatif de l'achat de votre nouvel appareil. Les appareils envoyés sans les justificatifs correspondants ou sans plaque signalétique sont exclus de la prestation de garantie en raison de l'impossibilité de les attribuer. Si le défaut de l'appareil est couvert par notre garantie, vous recevrez sans délai un appareil réparé ou un nouvel appareil.
6. Si vous avez amené l'appareil dans un pays de l'Union européenne autre que celui dans lequel vous l'avez acheté, nous fournissons la prestation de garantie par le biais d'un partenaire de service local. Il n'y a aucun droit de garantie en cas de transfert hors de l'Union européenne.

Bien entendu, nous réparons volontiers les défauts de votre appareil qui ne sont pas ou plus compris dans l'étendue de la garantie contre remboursement des frais. Pour ce faire, veuillez envoyer l'appareil à notre adresse de service après-vente. Pour les pièces d'usure, de consommation et les pièces manquantes, nous renvoyons aux restrictions de cette garantie conformément aux informations de service des présentes instructions d'utilisation.

Garant: Einhell France SAS, ZAC Paris Nord, 22, Avenue des Nations - Le Rabelais, BP 59018 - 93420 Villepinte
Service: Einhell Compiègne, Route de Choisy 3, 60200 Compiègne

Pericolo!

Nell'usare gli apparecchi si devono rispettare diverse avvertenze di sicurezza per evitare lesioni e danni. Quindi leggete attentamente queste istruzioni per l'uso/le avvertenze di sicurezza. Conservate bene le informazioni per averle a disposizione in qualsiasi momento. Se date l'apparecchio ad altre persone, consegnate queste istruzioni per l'uso/le avvertenze di sicurezza insieme all'apparecchio. Non ci assumiamo alcuna responsabilità per incidenti o danni causati dal mancato rispetto di queste istruzioni e delle avvertenze di sicurezza.

1. Avvertenze sulla sicurezza

Le relative avvertenze di sicurezza si trovano nell'opuscolo allegato.

Avvertimento!

Leggete tutte le avvertenze di sicurezza, le istruzioni, le illustrazioni e le caratteristiche tecniche che accompagnano il presente elettrodomestico. Il mancato rispetto delle seguenti istruzioni può causare scosse elettriche, incendi e/o gravi lesioni.

Conservate tutte le avvertenze di sicurezza e le istruzioni per eventuali necessità future.

Spiegazione della targhetta di avvertenze sull'apparecchio (vedi Fig. 16)

1. Leggete le istruzioni per l'uso prima della messa in esercizio!
2. Indossate occhiali protettivi!
3. Il coperchio della batteria è dotato di un interruttore magnetico che spegne l'apparecchio non appena viene aperto.

Šiuo prietaisu draudžiama naudotis vaikams. Užtikrinkite, kad vaikai nežaistų su prietaisu. Vaikams draudžiama šį prietaisą valyti ir techniškai prižiūrėti. Prietaiso negali naudoti asmenys, turintys ribotų fizinių, jutiminių arba protinių gebėjimų, taip pat asmenys, neturintys patirties arba nežinantys, kaip šiuo prietaisu naudotis, nebent yra prižiūrimi ir instruktuojami už jų saugą atsakingų asmenų.

2. Descrizione dell'apparecchio ed elementi forniti

2.1 Descrizione dell'apparecchio (Fig. 1/2)

- 1 Copertura della spazzola

- 2 Interruttore ON/OFF
- 3 Selettore di velocità
- 4 Coperchio della batteria
- 5 Chiusura
- 6 Impugnatura
- 7 Paraspuzzi
- 8 Spazzola **MEDIUM 90/20**
- 9 Sede della spazzola
- 10 Spazzola **SOFT 120/50**
- 11 Portapad
- 12 Pad in gommapiuma (bianco)
- 13 Pad in microfibra (azzurro)
- 14 Pad in spugna (verde)
- 15 Supporto da parete

2.2 Elementi forniti

Verificate che l'articolo sia completo sulla base degli elementi forniti descritti. In caso di parti mancanti, rivolgetevi al nostro Centro Servizio Assistenza o al punto vendita in cui avete acquistato l'apparecchio presentando un documento di acquisto valido entro e non oltre i 5 giorni lavorativi dall'acquisto dell'articolo. Al riguardo fate attenzione alla Tabella Garanzia nelle informazioni sul Servizio Assistenza alla fine delle istruzioni.

- Aprite l'imballaggio e togliete con cautela l'apparecchio dalla confezione.
- Togliete il materiale d'imballaggio e anche i fermi di trasporto / imballo (se presenti).
- Controllate che siano presenti tutti gli elementi forniti.
- Verificate che l'apparecchio e gli accessori non presentino danni dovuti al trasporto.
- Se possibile, conservate l'imballaggio fino alla scadenza della garanzia.

Pericolo!

L'apparecchio e il materiale d'imballaggio non sono giocattoli! I bambini non devono giocare con sacchetti di plastica, film e piccoli pezzi! Sussiste pericolo di ingerimento e soffocamento!

- Spazzola per superfici a batteria con spazzola **MEDIUM 90/20**
- Spazzola **MEDIUM 90/20**
- Spazzola **SOFT 120/50**
- Portapad
- Pad in gommapiuma (bianco)
- Pad in microfibra (azzurro)
- Pad in spugna (verde)
- Supporto per parete
- Istruzioni per l'uso originali
- Avvertenze di sicurezza

3. Utilizzo proprio

L'apparecchio è destinato esclusivamente a spazzolare (pulire) a umido superfici in interni ed esterni in ambienti privati. Le superfici devono essere adatte per la spazzolatura (pulizia) con gli accessori forniti.

L'apparecchio deve venire usato solamente per lo scopo a cui è destinato. Ogni altro tipo di uso che esuli da quello previsto non è un uso conforme. L'utilizzatore/l'operatore, e non il costruttore, è responsabile dei danni e delle lesioni di ogni tipo che ne risultino.

Tenete presente che i nostri apparecchi non sono stati costruiti per l'impiego professionale, artigianale o industriale. Non ci assumiamo alcuna garanzia quando l'apparecchio viene usato in imprese commerciali, artigianali o industriali, o in attività equivalenti.

4. Caratteristiche tecniche

Tensione 18 V DC
Numero di giri n_0 190/350 min⁻¹
Grado di protezione III
Tipo di protezione IPX4
Peso 1,55 kg

Attenzione!

L'apparecchio viene fornito senza batterie e senza caricabatterie e deve essere utilizzato solo con le batterie agli ioni di litio della serie Power X-Change!

Le batterie agli ioni di litio della serie Power X-Change devono essere ricaricate solo con il caricabatterie Power X-Charger.

Pericolo!

Rumore e vibrazioni

I valori del rumore e delle vibrazioni sono stati rilevati secondo la norma EN 62841.

Livello di pressione acustica L_{pA} : 67,2 dB(A)
Incertezza K_{pA} : 3 dB
Livello misurato di Potenza acustica L_{WA} :
..... 75,2 dB(A)
Incertezza K_{WA} : 3 dB

Portate cuffie antirumore.

L'effetto del rumore può causare la perdita dell'udito.

Valori complessivi delle vibrazioni (somma vettoriale delle tre direzioni) rilevati secondo la norma EN 62841.

Impugnatura

Valore emissione vibrazioni $a_h \leq 2,5 \text{ m/s}^2$
Incertezza $K = 1,5 \text{ m/s}^2$

I valori complessivi delle vibrazioni e i valori di emissione dei rumori indicati sono stati misurati secondo un metodo di prova normalizzato e possono essere usati per il confronto tra elettrotensili di marchi diversi.

I valori complessivi delle vibrazioni e i valori di emissione dei rumori indicati possono essere usati anche per una valutazione preliminare delle sollecitazioni.

Avvertimento:

Le emissioni di vibrazioni e di rumori durante l'utilizzo effettivo dell'elettrotensile possono variare dai valori indicati a seconda del modo in cui l'elettrotensile viene utilizzato, in particolare a seconda del tipo di pezzo lavorato.

Pericolo!

Questo elettrotensile sviluppa un campo elettromagnetico durante l'esercizio. In determinate circostanze questo campo può danneggiare dispositivi medici impiantati attivi o passivi. Per ridurre il rischio di lesioni gravi o mortali, consigliamo alle persone con dispositivi medici impiantati di consultare il proprio medico e il produttore del dispositivo prima di utilizzare l'apparecchio.

Limitate al minimo lo sviluppo di rumore e le vibrazioni!

- Utilizzate soltanto apparecchi in perfetto stato.
- Eseguite regolarmente la manutenzione e la pulizia dell'apparecchio.
- Adattate il vostro modo di lavorare all'apparecchio.
- Non sovraccaricate l'apparecchio.
- Fate eventualmente controllare l'apparecchio.
- Spegnete l'apparecchio se non lo utilizzate.
- Indossate i guanti.

Attenzione!

Rischi residui

Anche se questo elettrodomestico viene utilizzato secondo le norme, continuano a sussistere rischi residui. In relazione alla struttura e al funzionamento di questo elettrodomestico potrebbero presentarsi i seguenti pericoli:

- Danni alla salute derivanti da vibrazioni mano-braccio se l'apparecchio viene utilizzato a lungo, non viene tenuto in modo corretto o se la manutenzione non è appropriata.
- Lesioni e danni alle cose causati da parti scagliate all'intorno.

5. Prima della messa in esercizio

L'apparecchio viene fornito senza batterie e senza caricabatterie!

5.1 Scelta degli accessori

Utilizzate solo la spazzola/il pad previsto per il materiale della superficie da pulire. Prima dell'uso verificate l'idoneità in un punto poco visibile.

5.1.1 Accessori in dotazione

La spazzola **MEDIUM 90/20** premontata (Fig. 1/Pos. 8) è adatta a rimuovere sporco grossolano da superfici robuste (ad es. piastrelle, calcestruzzo, granito, legno non verniciato).

La spazzola **SOFT 120/50** fornita (Fig. 2/Pos. 10) è adatta anche a pulire superfici più delicate (ad es. mobili da giardino, doccia, lavabo, piastrelle delicate, cerchi di automobili).

I pad vengono fissati al portapad con fissaggio a strappo.

Il pad in gommapiuma bianco fornito (Fig. 2/Pos. 12) viene premuto sul portapad (Fig. 2/Pos. 11) e tolto con uno strappo deciso. Serve come spugna magica e pad di pulizia.

Adatto per: superfici verniciate e non verniciate, vetro, cuoio

Non adatto per: pavimenti di linoleum, legno, rame, acciaio inox, cromo, vernici di automobili, rivestimenti antiaderenti, pietre naturali (marmo e granito).

Il pad in microfibra azzurro fornito (Fig. 2/Pos. 13) viene premuto sul portapad (Fig. 2/Pos. 11) e tolto con uno strappo deciso. Serve come pad di pulizia.

Adatto per: superfici dure o rivestite, ghisa, cera-

mica, porcellana, metallo, alluminio

Il pad in spugna verde fornito (Fig. 2/Pos. 14) viene premuto sul portapad (Fig. 2/Pos. 11) e tolto con uno strappo deciso. Serve come pad di pulizia.

Adatto per: superfici o materiali resistenti ai graffi (ad es. padelle e pentole non rivestite, ghisa, griglie, ceramica)

Non adatto per: superfici o materiali rivestiti, verniciati o non resistenti ai graffi.

5.1.2 Equipaggiamento speciale (non compreso tra gli elementi forniti)

La spazzola **ULTRA 95/25** con setole in ottone è adatta alla rimozione di sporco ostinato da superfici resistenti (anche griglie in ghisa o smaltate), alla rimozione di vernice da legno e metalli e al trattamento di mobili in legno danneggiati dagli agenti atmosferici. Spazzolare il legno sempre nel senso delle fibre. Nel montaggio impiegare guanti protettivi.

La spazzola **SOFT 170/40** è adatta alla pulizia ad es. di cerchi di automobili, mobili da giardino, tapparelle, portoni di garage, piastrelle, profili di serre e giardini d'inverno o per rimuovere muschi, alghe e licheni da pareti intonacate, verniciate o di legno.

5.2 Cambio delle spazzole di pulizia/portapad

5.2.1 Spazzola SOFT 120/50 / portapad

- a) Ruotate la spazzola **MEDIUM 90/20** in senso antiorario fino alla battuta (Fig. 3) e sfilatela dalla sede della spazzola (Fig. 4).
- b) Ruotate l'anello di montaggio (Fig. 4/Pos. A) in senso antiorario e sfilatelo dalla sede della spazzola (Fig. 5).
- c) Ruotate la copertura della spazzola (Fig. 5/Pos. 1) in senso antiorario e sfilatela (Fig. 6).
- d) Spingete la spazzola o il portapad sulla sede della spazzola (Fig. 7) e fissatela ruotando in senso orario (Fig. 8) fino alla battuta.

Ora è possibile utilizzare la spazzola **SOFT 120/50** (Fig. 1/Pos. 10).

I pad devono essere spinti sul portapad prima dell'uso. Entrambi sono dotati di una chiusura a strappo.

5.2.2 Spazzola MEDIUM 90/20

Per impiegare la spazzola a rullo **MEDIUM 90/20** è necessaria la copertura della spazzola (Fig. 1/Pos. 1). Appoggiate la copertura della spazzola

alla sede come indicato nella Fig. 9. Fate attenzione che le cavità e le sporgenze della sede (Fig. 9) si sovrappongano. Ruotate in senso antiorario la copertura della spazzola (Fig. 10). Poi montate l'anello di montaggio (Fig. 4/Pos. 4) e la spazzola **MEDIUM 90/20**.

La copertura della spazzola montata (Fig. 1/Pos. 1) può essere ruotata su entrambi i lati fino alla relativa battuta.

Controllate, prima di ogni messa in esercizio dell'apparecchio, che:

- i dispositivi di protezione e la spazzola di pulizia siano tutti presenti e in perfetto stato
- tutti i collegamenti a vite siano ben saldi
- tutte le parti mobili si muovano facilmente

5.3 Montaggio della batteria (Fig. 11)

Aprite la chiusura (Pos. 5), ruotate la maniglia in metallo (Pos. 5a) e poi aprite il coperchio della batteria (Pos. 4). **Avvertenza:** Il coperchio della batteria è dotato di un interruttore magnetico che spegne l'apparecchio non appena viene aperto. Quando viene chiuso, il coperchio della batteria preme sulla guarnizione perimetrale (Pos. B). Fate attenzione che non sia danneggiata.

Inserite la batteria nell'apposito vano. La batteria scatta in modo udibile non appena è completamente inserita. Per rimuovere la batteria premete il tasto di arresto (Pos. C) e togliete la batteria.

5.4 Ricarica della batteria (Fig. 12)

1. Estraiete la batteria dall'apparecchio. Per farlo premete il tasto di arresto.
2. Controllate che la tensione di rete indicata sulla targhetta corrisponda alla tensione di rete a disposizione. Inserite la spina di alimentazione del caricabatterie nella presa di corrente. Il LED verde inizia a lampeggiare.
3. Inserite la batteria nel caricabatterie.
4. Al punto „Indicatori caricabatterie“ trovate una tabella con i significati degli indicatori LED sul caricabatterie.

Durante la ricarica la batteria si può riscaldare un po'. Ma ciò è del tutto normale.

Se la ricarica della batteria non fosse possibile, verificate

- che sia presente tensione di rete sulla presa di corrente;
- che ci sia un perfetto contatto dei contatti di ricarica.

Se continuasse a non essere possibile ricaricare la batteria, inviate

- il caricabatterie
- e la batteria

al nostro servizio di assistenza clienti.

Per un invio corretto contattate il nostro servizio di assistenza clienti o il punto vendita dove avete acquistato l'apparecchio.

Nel caso di invio o smaltimento di batterie ovvero di apparecchi a batteria metteteli in sacchetti di plastica separati per evitare cortocircuiti e incendi!

Per ottenere una lunga durata della batteria si deve provvedere a una puntuale ricarica. Ciò è comunque necessario quando ci si accorge della diminuzione delle prestazioni dell'apparecchio. Non fate scaricare mai completamente la batteria. Questo potrebbe danneggiarla!

5.5 Indicazione di carica della batteria (Fig. 13)

Premete l'interruttore per l'indicazione di carica della batteria (Pos. D). L'indicazione di carica della batteria (Pos. E) segnala lo stato di carica per mezzo di 3 LED.

Tutte e 3 le spie LED sono illuminate:

La batteria è completamente carica.

1 LED o 2 LED sono illuminati:

La batteria dispone di una sufficiente carica residua.

1 LED lampeggia:

La batteria è scarica, ricaricatela.

Tutti i LED lampeggiano:

La temperatura della batteria è scesa al di sotto del valore minimo. Togliete la batteria dall'apparecchio e lasciatela un giorno a temperatura ambiente. Se l'errore si presenta di nuovo, la batteria si è scaricata completamente ed è difettosa. Togliete la batteria dall'apparecchio. Una batteria difettosa non deve più venire usata ovvero ricaricata.

6. Uso

Rispettate le disposizioni di legge sulla protezione dal rumore che possono variare a seconda del luogo di impiego.

Avvertimento!

- Accertatevi di aver montato le spazzole/il pad previsto per il materiale della superficie da pulire.
- Prima di iniziare a lavorare controllate che le spazzole/il pad non siano sporchi e se necessario puliteli.
- Sulla superficie da pulire non devono trovarsi oggetti come per es. pietre, rami ecc. Questi potrebbero essere scagliati via dalla spazzola rotante o graffiare la superficie.

6.1 Interruttore ON/OFF (Fig. 14 / Pos. 2)

a) Accensione

Premete l'interruttore ON/OFF (Fig. 14/Pos. 2).

b) Spegnimento

Premete un'altra volta l'interruttore ON/OFF (Fig. 14/Pos. 2).

6.2 Selettore di velocità (Fig. 14/Pos. 3)

„I“ => numero di giri basso, durata più lunga della batteria.

„II“ => numero di giri alto, durata più breve della batteria. La velocità cambia premendo ripetutamente il pulsante (I/II).

6.3 Istruzioni di lavoro

Attenzione! Usate solamente ricambi originali.

- Per raggiungere risultati di pulizia ottimali scegliete sempre gli accessori adatti all'impiego. Il paragrafo 5.1 serve da orientamento. Prima dell'uso verificate l'idoneità in un punto poco visibile.
- Non usate accessori usurati.
- Esercitate una pressione uniforme.
- Una pressione eccessiva non migliora le prestazioni di pulizia. Essa causa invece un aumento dell'usura di apparecchio e accessori.

Pulizia

- Con coperture appropriate proteggete da spruzzi l'ambiente circostante alla zona da pulire.
- Inumidite l'accessorio impiegato con un detergente adatto o spruzzatelo sulla superficie da pulire.

- Per evitare spruzzi, appoggiate bene l'accessorio impiegato sulla superficie da pulire e solo poi accendete l'apparecchio.
- Passate la spazzola a rullo **MEDIUM 90/20** lentamente e in strisce sulla superficie da pulire, in modo simile a una scopa.
- Passate gli accessori rotondi lentamente e con movimenti circolari sulla superficie da pulire.

7. Pulizia, manutenzione e ordinazione dei pezzi di ricambio

Prima di pulire e mettere via l'apparecchio spegnetelo e togliete la batteria.

7.1 Pulizia

- Tenete il più possibile liberi da polvere e sporco i dispositivi di protezione, le fessure di aerazione e la carcassa del motore. Passate un panno pulito sull'apparecchio o pulitelo con un getto di aria compressa a bassa pressione.
- Consigliamo di pulire l'apparecchio subito dopo averlo usato.
- Pulite l'apparecchio regolarmente con un panno umido. Non usate detersivi o solventi, perché questi ultimi potrebbero danneggiare le parti in plastica dell'apparecchio. Fate attenzione che non possa penetrare acqua all'interno dell'apparecchio. La penetrazione di acqua in un apparecchio elettrico aumenta il rischio di una scossa elettrica.

7.2 Manutenzione

All'interno dell'apparecchio non si trovano altre parti che richiedano manutenzione.

7.3 Ordinazione dei pezzi di ricambio

In caso di ordinazione dei pezzi di ricambio è necessario indicare quanto segue:

- Tipo di apparecchio
- Numero di articolo dell'apparecchio
- Numero di identificazione dell'apparecchio
- Numero del pezzo di ricambio richiesto

Per i prezzi e le informazioni attuali si veda www.Einhell-Service.com

8. Conservazione

Conservate l'apparecchio e i suoi accessori in un luogo buio, asciutto e al riparo dal gelo. La temperatura ottimale per la conservazione è compresa tra i 5 e i 30 °C. Conservate l'apparecchio elettrico nell'imballaggio originale.

Non piegate verso l'esterno i profili di gomma del paraspruzzi (Fig. 1/Pos. 7). Conservate l'apparecchio in modo che, se possibile, i profili di gomma non siano a contatto con il suolo.

8.1 Supporto da parete (Fig. 15)

Per la conservazione potete usare il supporto da parete (Fig. 2 / Pos. 15).

Attenzione! Accertatevi che nella zona dei fori non ci siano cavi elettrici o altre installazioni (per es. tubazioni dell'acqua). Fate attenzione che il supporto da parete sia posizionato orizzontalmente e in modo stabile. Utilizzate solo materiale di fissaggio adatto e usate una parete portante.

I tasselli e le viti forniti sono adatti per: calcestruzzo, pietra naturale dalla struttura compatta, mattoni pieni, mattoni pieni di arenaria calcarea, mattoni pieni di calcestruzzo leggero e calcestruzzo cellulare (poroso).

9. Trasporto

- Trasportate sempre l'apparecchio con un mano sull'impugnatura e l'altra sull'impugnatura addizionale. Non utilizzate la carcassa del motore per trasportare l'apparecchio.
- Fissate l'apparecchio in modo che non si sposti nel caso in cui lo trasportiate in un veicolo.
- Per il trasporto utilizzate se possibile la confezione originale.

10. Anomalie

L'apparecchio non funziona:

Controllate che la batteria sia carica e che il caricabatterie funzioni. Nel caso in cui l'apparecchio non funzioni pur in presenza di tensione, spedite-lo all'indirizzo dell'assistenza clienti indicato.

11. Indicatori caricabatterie

Stato indicatori		Significato e interventi
LED rosso	LED verde	
Spento	Lampeggia	Pronto all'esercizio Il caricabatterie è collegato alla rete e pronto per l'uso, la batteria non è nel caricabatterie.
Acceso	Spento	Ricarica Il caricabatterie ricarica la batteria in esercizio di ricarica veloce. Per i relativi tempi di ricarica si veda direttamente sul caricabatterie. Avvertenza! In base alla carica residua della batteria i tempi di ricarica effettivi possono variare leggermente da quelli indicati.
Spento	Acceso	La batteria è ricaricata e pronta per l'uso. (READY TO GO) Poi l'apparecchio passa alla ricarica lenta fino a completare il processo. A tale scopo lasciate la batteria collegata al caricabatterie per altri 15 min. Intervento: Togliete la batteria dal caricabatterie. Staccate il caricabatterie dalla rete.
Lampeggia	Spento	Regolatore di carica Il caricabatterie si trova nella modalità di ricarica lenta. In questo modo la batteria viene ricaricata più lentamente per motivi di sicurezza e la ricarica richiede più tempo. Ciò può essere dovuto ai seguenti motivi: - La batteria non è stata ricaricata per molto tempo. - La temperatura della batteria non si trova nel range ideale. Intervento: Attendete la fine della ricarica, si può comunque continuare a ricaricare la batteria.
Lampeggia	Lampeggia	Anomalia La ricarica non è più possibile. La batteria è difettosa. Intervento: Una batteria difettosa non deve più venire ricaricata. Togliete la batteria dal caricabatterie.
Acceso	Acceso	Anomalia termica La batteria è troppo calda (per es. esposizione diretta al sole) o troppo fredda (al di sotto dei 0°C) Intervento: Togliete la batteria e tenetela per un giorno a temperatura ambiente (ca. 20°C).

Smaltimento



Avviare ad un riciclaggio rispettoso dell'ambiente elettrodomestici, batterie, accessori ed imballaggi non più impiegabili.

Non gettare elettrodomestici e batterie/pile tra i rifiuti domestici!

Per un corretto smaltimento verificare sempre le disposizioni del proprio comune.

Solo per i Paesi UE:

Ai sensi della Direttiva Europea 2012/19/UE sui rifiuti di apparecchiature elettriche ed elettroniche e del suo recepimento nel diritto nazionale, gli elettrodomestici non più utilizzabili e, ai sensi della Direttiva Europea 2006/66/CE, le batterie/le pile difettose o esauste, andranno raccolti separatamente e riciclati nel rispetto dell'ambiente.

In caso di smaltimento improprio, le apparecchiature elettriche ed elettroniche potrebbero avere effetti nocivi sull'ambiente e sulla salute umana a causa della possibile presenza di sostanze nocive.

La ristampa o l'ulteriore riproduzione, anche parziale, della documentazione o dei documenti d'accompagnamento dei prodotti è consentita solo con l'esplicita autorizzazione da parte della Einhell Germany AG.

Con riserva di apportare modifiche tecniche

Informazioni sul Servizio Assistenza

In tutti i Paesi indicati nel certificato di garanzia disponiamo di competenti partner per il Servizio Assistenza (per i relativi dati di contatto si veda il certificato di garanzia), che sono a vostra disposizione per tutte le richieste di assistenza come riparazione, fornitura di pezzi di ricambio e parti di usura o vendita di materiali di consumo.

Si deve tenere presente che le seguenti parti di questo prodotto sono soggette a un'usura naturale o dovuta all'uso ovvero che le seguenti parti sono necessarie come materiali di consumo.

Categoria	Esempio
Parti soggette ad usura *	Batteria, spazzola di pulizia, tampone di pulizia
Materiale di consumo/parti di consumo *	
Parti mancanti	

* non necessariamente compreso tra gli elementi forniti!

In presenza di difetti o errori vi preghiamo di denunciare il caso sul sito internet www.Einhell-Service.com. Vi preghiamo di descrivere con precisione l'anomalia e a tal riguardo di rispondere in ogni caso alle seguenti domande:

- L'apparecchio ha già funzionato una volta o era difettoso fin dall'inizio?
- Avete notato qualcosa prima che si manifestasse il difetto (sintomo prima del difetto)?
- A vostro parere che cosa non funziona nell'apparecchio (sintomo principale)?
Descrivete che cosa non funziona.

Certificato di garanzia

Gentili clienti,

i nostri prodotti sono soggetti ad un rigido controllo di qualità. Se l'apparecchio non dovesse tuttavia funzionare correttamente, ci scusiamo e vi preghiamo di rivolgervi al nostro servizio di assistenza clienti all'indirizzo indicato in questa scheda di garanzia. Siamo a vostra disposizione anche telefonicamente al numero del Servizio Assistenza indicato. Per la rivendicazione dei diritti di garanzia vale quanto segue:

1. Le presenti condizioni di garanzia si rivolgono esclusivamente a consumatori, vale a dire a persone fisiche che non intendono utilizzare questo prodotto né in ambito professionale né per altre attività di lavoro autonomo. Le presenti condizioni di garanzia regolano prestazioni di garanzia supplementari che il produttore sotto indicato concede in aggiunta alla garanzia legale agli acquirenti di nuovi apparecchi. La presente garanzia non tocca i vostri diritti al ricorso in garanzia previsti dalla legge. Le nostre prestazioni di garanzia sono per voi gratuite.
2. La prestazione di garanzia riguarda esclusivamente i difetti di un nuovo apparecchio di marca Einhell da voi acquistato nell'Unione Europea, riconducibili a difetti di materiale o di produzione, ed è limitata, a nostra discrezione, all'eliminazione di questi difetti dell'apparecchio o alla sostituzione dell'apparecchio stesso. Tenete presente che i nostri apparecchi non sono stati progettati per l'impiego artigianale, professionale o imprenditoriale. Pertanto un contratto di garanzia non viene concluso se l'apparecchio è stato usato entro il periodo di garanzia in attività artigianali, imprenditoriali o industriali o se è stato sottoposto a sollecitazioni equivalenti. Nel caso di articoli della gamma „Professional“ acquistati con P.IVA non vale l'esclusione per l'impiego artigianale, professionale o imprenditoriale.
3. Sono esclusi dalla nostra garanzia:
 - Danni all'apparecchio causati dalla mancata osservanza delle istruzioni di montaggio o per un'installazione non corretta, dalla mancata osservanza delle istruzioni per l'uso (come ad es. collegamento a una tensione di rete o a un tipo di corrente non corretti), dalla mancata osservanza delle norme relative alla manutenzione e alla sicurezza, dall'esposizione dell'apparecchio a condizioni ambientali anomale o per la mancata esecuzione di pulizia e manutenzione.
 - Danni all'apparecchio dovuti a usi impropri o illeciti (come per es. sovraccarico dell'apparecchio o utilizzo di utensili di ricambio o accessori non consentiti e non originali), alla penetrazione di corpi estranei nell'apparecchio (come per es. sabbia, pietre o polvere, ...) danni dovuti al trasporto, all'impiego della forza o a influssi esterni (come per es. danni causati da caduta).
 - Danni all'apparecchio o a parti di esso da ricondurre a un'usura comune, dovuta all'uso o di altro tipo di usura naturale. Le batterie e i pacchi batterie sono soggetti a un invecchiamento naturale e per motivi strutturali hanno un numero limitato di cicli di ricarica. Sull'usura influiscono negativamente i carichi a cui viene sottoposta e le velocità di ricarica, ma anche l'esposizione al calore, al freddo, alle vibrazioni e agli urti.
4. Il periodo di garanzia è 2 anni e inizia alla data d'acquisto dell'apparecchio; in caso di articoli acquistati con P.Iva il periodo di garanzia è di 1 anno. I diritti di garanzia devono essere fatti valere prima della scadenza del periodo di garanzia, entro due settimane dopo avere accertato il difetto. È esclusa la rivendicazione di diritti di garanzia dopo la scadenza del relativo periodo. La riparazione o la sostituzione dell'apparecchio non comporta una proroga del periodo di garanzia. Ciò vale anche nel caso di riparazione o sostituzione effettuata da un centro di assistenza autorizzato.
5. Per rivendicare il diritto di garanzia conservate il documento di acquisto o altri documenti come prova dell'acquisto del vostro apparecchio nuovo. Apparecchi inviati senza i relativi documenti o senza targhetta d'identificazione sono esclusi dalla prestazione di garanzia perché non possono essere classificati in modo corretto. Se il difetto dell'apparecchio rientra nella nostra prestazione di garanzia, riceverete prontamente l'apparecchio riparato o un apparecchio sostitutivo.
6. Se avete portato l'apparecchio in un paese dell'Unione Europea diverso da quello in cui lo avete acquistato, la prestazione di garanzia viene fornita tramite un partner del Servizio assistenza locale. Se viene trasferito al di fuori dell'Unione Europea non sussiste diritto di garanzia.

Naturalmente offriamo anche un servizio di riparazione a pagamento, su apparecchi fuori dal periodo di garanzia legale o su difetti non coperti dalle condizioni di garanzia. Per usufruire di tali servizi potete far riferimento ad uno dei nostri Centri di Assistenza. Potete consultare l'elenco dei Centri Assistenza autorizzati sul nostro sito www.einhell.it. Per parti mancanti, di consumo e soggette a usura rimandiamo alle limitazioni di questa garanzia secondo le informazioni sul Servizio Assistenza di queste istruzioni per l'uso.

Servizio Clienti Einhell Italia: email: service-italia@einhell.com; tel: 031 800863

Giorni e orari di apertura: LUN - VEN dalle 9:00 alle 12:00 e dalle 14:00 alle 17:00

Garante del servizio: Einhell Italia S.r.l., Via Delle Acacie snc, I-22070 Binago - Como

Fare!

Ved brug af el-værktøj er der visse sikkerhedsforanstaltninger, der skal respekteres for at undgå skader på personer og materiel. Læs derfor betjeningsvejledningen / sikkerhedsanvisningerne grundigt igennem. Opbevar betjeningsvejledningen et praktisk sted, så du altid kan tage den frem efter behov. Husk at lade betjeningsvejledningen / sikkerhedsanvisningerne følge med værktøjet, hvis du overdrager det til andre. Vi fraskriver os ethvert ansvar for skader på personer eller materiel, som måtte opstå som følge af, at anvisningerne i denne betjeningsvejledning, navnlig vedrørende sikkerhed, tilsidesættes.

1. Sikkerhedsanvisninger

Relevante sikkerhedsanvisninger finder du i det medfølgende hæfte.

Advarsel!

Læs alle sikkerhedsanvisninger, anvisninger, illustrationer og tekniske data, som dette el-værktøj er udstyret med. Følges de efterfølgende anvisninger ikke, kan dette føre til elektrisk stød, brand og/eller alvorlige kvæstelser.

Alle sikkerhedsanvisninger og øvrige anvisninger skal opbevares for senere brug.

Oplysningskiltets betydning på produktet (se billede 16)

1. Læs betjeningsvejledningen før brug!
2. Bær sikkerhedsbriller!
3. Akkulåget er udstyret med en magnetkontakt, der slukker produktet, så snart akkulåget åbnes.

Dette apparat må ikke anvendes af børn. Pas på, at børn ikke bruger produktet som legetøj. Rengøring og vedligeholdelse må ikke gennemføres af børn. Apparatet må ikke anvendes af personer med begrænsede fysiske, sensoriske eller psykiske evner eller af personer med utilstrækkelig viden eller erfaring, medmindre de er under opsyn eller instrueres af en person, der er ansvarlig for dem.

2. Produktbeskrivelse og leveringsomfang**2.1 Produktbeskrivelse (billede 1/2)**

- 1 Børsteskræm
- 2 Tænd-/sluk-kontakt

- 3 Hastighedskontakt
- 4 Akkulåg
- 5 Lås
- 6 Håndtag
- 7 Stænkbeskyttelse
- 8 Børste **MEDIUM 90/20**
- 9 Børsteholder
- 10 Børste **SOFT 120/50**
- 11 Padholder
- 12 Skum -pad (hvid)
- 13 Mikrofiber-pad (blå)
- 14 Køkkenfiber-pad (grøn)
- 15 Vægholder

2.2 Leveringsomfang

Kontroller på grundlag af det beskrevne leveringsomfang, at varen er komplet. Hvis nogle dele mangler, bedes du senest inden 5 hverdage efter købet af varen henvende dig til vores servicecenter eller det sted, hvor du har købt varen, med forevisning af gyldig købskvittering. Vær her opmærksom på garantioversigten, der er indeholdt i serviceinformationerne bagest i vejledningen.

- Åbn pakken, og tag forsigtigt maskinen ud af emballagen.
- Fjern emballagematerialet samt emballage- og transportsikringer (hvis sådanne forefindes).
- Kontroller, at der ikke mangler noget.
- Kontroller maskine og tilbehør for transportskader.
- Opbevar så vidt muligt emballagen indtil garantiperiodens udløb.

Fare!

Maskinen og emballagematerialet er ikke legetøj! Børn må ikke lege med plastikposer, folier og smådele! Fare for indtagelse og kvælning!

- Akku-overfladebørste med børste **MEDIUM 90/20**
- Børste **MEDIUM 90/20**
- Børste **SOFT 120/50**
- Padholder
- Skum-pad (hvid)
- Mikrofiber-pad (blå)
- Køkkenfiber-pad (grøn)
- Vægholder
- Original betjeningsvejledning
- Sikkerhedsanvisninger

3. Formålsbestemt anvendelse

Produktet er udelukkende beregnet til fugtig afbørstning (rengøring) af flader i private områder udendørs og indendørs. Fladerne skal være egnet til at blive afbørstet (rengjort) med det vedlagte tilbehør.

Produktet må kun anvendes i overensstemmelse med det tiltænkte formål. Enhver anden form for anvendelse er ikke tilladt. Vi fraskriver os ethvert ansvar for skader, det være sig på personer eller materiel, der måtte opstå som følge af, at produktet ikke er blevet anvendt korrekt. Dette er alene brugers/ ejerens ansvar.

Bemærk, at vore produkter ikke er konstrueret til erhvervsmæssig, håndværksmæssig eller industriel brug. Vi fraskriver os ethvert ansvar, såfremt produktet anvendes i erhvervsmæssigt, håndværksmæssigt, industrielt eller lignende øjemed.

4. Tekniske data

Spænding 18 V d.c.
 Hastighed n_0 190/350 min⁻¹
 Beskyttelsesklasse III
 Kapslingsklasse IPX4
 Vægt 1,55 kg

Pas på!

Produktet leveres uden akkumulatorbatterier og uden ladeaggregat og må kun bruges sammen med Li-Ion akkumulatorbatterierne fra Power X-Change serien!

Li-Ion akkumulatorbatterierne fra Power X-Change serien må kun lades med Power X-Charger.

Fare!

Støj og vibration

Støj- og vibrationstal er beregnet i henhold til EN 62841.

Lydtryknivå L_{pA} : 67,2 dB(A)
 Usikkerhet K_{pA} : 3 dB
 Målt lydeffektnivå L_{WA} : 75,2 dB(A)
 Usikkerhet K_{WA} : 3 dB

Brug høreværn.

Støjudviklingen fra maskinen kan forårsage høretab.

Samlede svingningstal (vektorsum for tre retninger) beregnet i henhold til EN 62841.

Håndtag

Svingningsemissionstal $a_h \leq 2,5 \text{ m/s}^2$
 Usikkerhed $K = 1,5 \text{ m/s}^2$

De angivene samlede svingningsværdier og de angivene støjemissionsværdier er blevet målt iht. en standardiseret analyseproces og kan anvendes til at sammenligne el-værktøj indbyrdes.

De angivene samlede svingningsværdier og de angivene støjemissionsværdier kan også bruges til at gennemføre en foreløbig vurdering af belastningen.

Advarsel:

Svingnings- og støjemissionerne kan afvige fra de angivene værdier, når el-værktøjet bruges, dette afhænger af den måde, el-værktøjet bruges på, og især af, hvilke typen emne der bearbejdes.

Begræns arbejdstiden!

Der skal her tages højde for alle driftscyklens dele (eksempelvis tidsrum, hvor el-værktøjet er slukket, og tidsrum, hvor værktøjet er tændt, men kører uden belastning).

Støjudvikling og vibration skal begrænses til et minimum!

- Brug kun intakte og ubeskadigede maskiner.
- Vedligehold og rengør maskinen med jævne mellemrum.
- Tilpas arbejdsmåden efter maskinen.
- Overbelast ikke maskinen.
- Lad i givet fald maskinen underkaste et eftersyn.
- Sluk maskinen, når den ikke benyttes.
- Bær handsker.

Tilbageværende risici

Også selv om du betjener el-værktøjet forskriftsmæssigt, er der stadigvæk nogle risikofaktorer at tage højde for. Følgende farer kan opstå, alt efter el-værktøjets type og konstruktionsmåde:

- Helbredsskader, som følger af hånd-armvibration, såfremt værktøjet benyttes over et længere tidsrum eller ikke håndteres og vedligeholdes forskriftsmæssigt.
- Kvæstelser og materielle skader, der skyldes dele, der flyver omkring.

5. Inden ibrugtagning

Produktet leveres uden akkumulatorbatterier og uden ladeaggregat!

5.1 Tilbehør

Brug kun den børste/den pad, der er beregnet til det overflademateriale, der skal rengøres. Test brug et ubemærket sted, før du går i gang med arbejdet.

5.1.1 Medleveret tilbehør

Den formonterede **MEDIUM 90/20** børste (fig. 1/pos. 8) er egnet til groft rengøringsarbejde på robuste overflader (f.eks. fliser, beton, granit, ulakeret træ).

Den medleverede **SOFT 120/50** børste (fig. 2/pos. 10) er også egnet til rengøringsarbejde på sarte overflader (f.eks. havemøbler, brusekabine, håndvask, sarte fliser, bilfælge).

Paddene fastgøres på padholderen med snaplukning.

Den medleverede hvide **skum-pad** (fig. 2/pos. 12) trykkes fast på padholderen (fig. 2/pos. 11) og fjernes igen med et fast ryk. Den bruges som snavsfjerner og rengøringspad.

Egnet til: lakerede og ulakerede overflader, glas, læder

Ikke egnet til: Linoleumsgulv, træ, kobber, ædelstål, krom, billakker, antistick-belægninger, natursten (marmor og granit).

Den medleverede blå **mikrofiber-pad** (fig. 2/pos. 13) trykkes fast på padholderen (fig. 2/pos. 11) og fjernes igen med et fast ryk. Den bruges som snavsfjerner og rengøringspad.

Egnet til: hårde eller belagte overflader, støbejern, keramik, porcellæn, metal, aluminium

Den medleverede grønne **køkkenfiber-pad** (fig. 2/pos. 14) trykkes fast på padholderen (fig. 2/pos. 11) og fjernes igen med et fast ryk. Den bruges som snavsfjerner og rengøringspad.

Egnet til: flader eller materialer, der er modstandsdygtige over for ridser (f.eks. ubelagte pander og gryder, støbejern, grillrister, keramik)

Ikke egnet til: belagte, lakerede og andre flader eller materialer, der ikke er modstandsdygtige over for ridser.

5.1.2 Ekstratilbehør (følger ikke med leveringen)

ULTRA 95/25 børsten med messingbørster er egnet til at fjerne fastsiddende snavs på modstandsdygtige overflader (også støbejernsholdige, emaljerede grillrister), til at fjerne lak på træ og metal og til at rense forvitrede træmøbler. Træ skal altid børstes i træets åreretning. Brug beskyttelseshandsker under monteringsarbejdet.

SOFT 170/40 børsten er egnet til at rengøre f.eks. bilfælge, havemøbler, persienser, garageporte, fliser, drivhus- og vinterhaveprofiler og til at fjerne grønne belægninger fra pudsede, malede trævægge.

5.2 Rengøringsbørster/ padholder skiftes

5.2.1 Børste SOFT 120/50/ padholder

- Drej den formonterede **MEDIUM 90/20** børste helt til venstre (fig. 3) og fjern den fra børsteholderen (fig. 4).
- Drej monteringsringen (fig. 4/pos. A) til venstre og fjern den fra børsteholderen (fig. 5).
- Drej børstesværmen (fig. 5/pos. 1) til venstre og tag den af (fig. 6).
- Tryk børsten eller padholderen fast på børsteholderen (fig. 7) og drej den helt til højre (fig. 8).

Nu kan børsten **SOFT 120/50** (fig. 1/pos. 10) bruges.

Paddene skal trykkes på padholderen, før de tages i brug. Begge er udstyret med en burrelås.

5.2.2 Børste MEDIUM 90/20

Børstesværmen (fig. 1/pos. 1) kræves for at kunne bruge den valseformede børste **MEDIUM 90/20**. Sæt børstesværmen på børsteholderen som vist i fig. 9. Kontroller, at udsparingerne og holdenæserne (fig. 9) ligger over hinanden. Drej børstesværmen til venstre (fig. 10). Monter så monteringsringen (fig. 4/pos. 4) og børsten **MEDIUM 90/20**.

Den monterede børstesværmen (fig. 1/pos. 1) kan drejes helt ud til begge sider.

Kontroller hver gang, inden du begynder arbejdet, om:

- beskyttelsesanordningerne og rengøringsbørsten er intakte og intet mangler
- alle skruesamlinger sidder godt fast
- alle bevægelige dele bevæger sig uden træghed.

5.3 Montering af akkumulatorbatteri (fig. 11)

Åbn låsen (pos. 5), klap metalbøjlen (pos. 5a) væk og så akkulåget (pos. 4) op. **Bemærk:** Akkulåget er udstyret med en magnetkontakt, der slukker produktet, så snart akkulåget åbnes. Når det lukkes, trykker akkulåget mod en omløbende pakning (pos. B). Sørg for, at denne ikke er beskadiget.

Skub akkumulatorbatteriet ind i akkumulatorbatteriets holder. Så snart akkumulatorbatteriet er skubbet helt på plads, falder det hørbart på plads. Akkumulatorbatteriet fjernes ved at trykke på anslagsknappen (pos. C) og trække akkumulatorbatteriet ud.

5.4 Opladning af akkumulatorbatteri (billede 12)

1. Tag akku-pack'en ud af produktet. Tryk på anslagsknappen.
2. Kontroller, at netspændingen, som står anført på mærkepladen, svarer til den forhåndenværende netspænding. Sæt stikket til ladeaggregatet i stikkontakten. Den grønne LED-lampe begynder at blinke.
3. Sæt akkumulatorbatteriet i ladeaggregatet.
4. Under punkt 10 „Visninger på ladeaggregat“ findes en oversigt over LED-visningernes betydning.

Under opladningen kan akkumulatorbatteriet blive varm. Dette er helt normalt.

Hvis det ikke er muligt at oplade akku-pack'en, skal du kontrollere,

- om der er netspænding i stikkontakten
- om forbindelsen til ladekontakterne er i orden.

Hvis det stadigvæk ikke er muligt at oplade akku-pack'en, bedes du indsende

- ladeaggregatet
- samt akku-pack'en

til vores kundeservice.

Kontakt vores kundeservice eller den forretning, hvor du har købt produktet, hvis du har brug for at vide, hvordan produktet sendes korrekt.

Ved forsendelse og bortskaffelse af akkumulatorbatterier og akkumaskine skal disse indpakkes særskilt i en plastikpose, for at undgå kortslutning og brand!

Sørg for at genoplade akkupack'en i god tid for at sikre en lang levetid. Genopladning skal under alle omstændigheder ske, når du kan konstatere, at maskinens ydelse er aftagende. Undgå, at akkupack'en aflades helt. Det vil ødelægge akkupack'en!

5.5 Akku-kapacitetsindikator (billede 13)

Tryk på kontakten til akku-kapacitetsindikator (pos. D). Akku-kapacitetsindikatoren (pos. E) indikerer akkumulatorbatteriets ladetilstand ved hjælp af 3 LED-lamper.

Alle 3 LED-lamper lyser:

Akkumulatorbatteriet er fuldt opladet.

2 LED-lamper eller 1 LED-lampe lyser

Akkumulatorbatteriet råder over tilstrækkelig restkapacitet.

1 LED-lampe blinker:

Akkumulatorbatteriet er afladet; oplad akkumulatorbatteriet.

Alle LED-lamper blinker:

Akkumulatorbatteriets temperatur er underskredet. Fjern akkumulatorbatteriet fra produktet og lad akkumulatorbatteriet hvile en dag ved stuetemperatur. Fremkommer fejlen igen, er akkumulatorbatteriet meget afladet og defekt. Fjern akkumulatorbatteriet fra produktet. Et defekt akkumulatorbatteri må ikke længere bruges og oplades.

6. Betjening

Bemærk venligst lovmæssige bestemmelser vedrørende støjbeskyttelse, som kan variere lokalt.

Advarsel!

- Kontroller, at børsten/padden, der passer til det overflademateriale, der skal rengøres, er monteret.
- Kontroller børsten/padden for snavs, før arbejdet startes, og rengør dem efter behov.
- Fladen, der skal rengøres, skal være fri for genstande som f.eks. sten, grene osv. Disse kan evt. slynges op af den roterende børste eller komme til at ridse overfladen.

6.1 Tænd/sluk-knap (billede 14/pos. 2)

a) Tænde

Tryk på tænd/sluk-knappen (fig. 14/pos. 2).

b) Slukke

Tryk på tænd/sluk-knappen (fig. 14/pos. 2) en gang til.

6.2 Hastighedskontakt (fig. 14/pos. 3)

„I“ => lav hastighed, længere akkumulatorbatterikøretid.

„II“ => høj hastighed, kortere akkumulatorbatterikøretid. Gentaget tryk ændrer hastigheden (I/II).

6.3 Arbejdsanvisninger

Pas på! Brug kun originale dele som tilbehør.

- Vælg altid det rigtige tilbehør for at opnå optimale rengøringsresultater. Afsnit 5.1 fungerer som orientering. Test brug et ubemærket sted, før du går i gang med arbejdet.
- Brug ikke slidt tilbehør.
- Kontroller for ensartet modtryk.
- Et overmæssigt modtryk fører ikke til en bedre rengøringsydelse. Dette fører kun til større slid af produkt og tilbehør.

Rengøring

- Beskyt omgivelserne i nærheden af arbejdsområdet mod stænk med egnede tildækninger
- Befugt det anvendte tilbehør med et egnet rengøringsmiddel eller sprøjt det på overfladen, der skal rengøres.
- For at undgå stænk skal det anvendte tilbehør anbringes ensartet på overfladen, der skal rengøres, før produktet tændes.
- Før den valseformede børste **MEDIUM 90/20** langsomt og i baner, lige som en kost, hen over overfladen, der skal rengøres.
- Før rundt tilbehør langsomt og cirkelformet hen over overfladen, der skal rengøres.

7. Rengøring, vedligeholdelse og bestilling af reservedele

Sluk produktet, og tag akkumulatorbatteriet ud, inden du stiller det fra dig, og inden du starter rengøringen.

7.1 Rengøring

- Hold så vidt muligt beskyttelsesanordninger, ventilationskanaler og motorhus fri for støv og snavs. Tør produktet af med en ren klud eller foretag trykluftudblæsning med lavt tryk.
- Vi anbefaler, at produktet rengøres hver gang efter brug.
- Rengør aggregatet regelmæssigt med en fugtig klud. Undgå brug af rengørings- og opløsningsmidler, da de vil kunne beskadige produktets kunststofdele. Sørg for, at der ikke kan trænge vand ind i de indvendige dele. Trænger der vand ind i et el-værktøj, øger det risikoen for elektrisk stød.

7.2 Vedligeholdelse

Der findes ikke yderligere vedligeholdelseskrævende dele inde i produktet.

7.3 Bestilling af reservedele:

Ved bestilling af reservedele bedes følgende oplyst:

- Produktets typebetegnelse
- Produktets varenummer
- Produktets identifikationsnummer
- Nummeret på den ønskede reservedel

Aktuelle priser og informationer findes under www.Einhell-Service.com

8. Opbevaring

Produktet og dets tilbehør skal opbevares et mørkt, tørt og frostfrit sted. Den optimale lagertemperatur ligger mellem 5 og 30 °C. Opbevar el-værktøjet i den originale emballage.

Knæk ikke stænkbeskyttelsens gummilæber (billede 1/pos. 7) om og udad. Opbevar produktet på en sådan måde, at gummilæberne helst ikke berører jorden.

8.1 Væggholder (fig. 15)

Væggholderen (fig. 2/pos. 15) kan bruges til opbevaringsformål.

Forsigtig! Kontrollér, at der ikke er elektriske ledninger eller andre installationer i området omkring borehullerne (f.eks. vandrør). Sørg for, at væggholderen sidder godt fast i vandret position. Anvend kun egnet fastgøringsmateriale på en bæredygtig væg.

De medfølgende dyvler og skruer egner sig til: Beton, natursten med tæt struktur, massiv sten, massiv kalksandsten, massiv sten af letbeton og cellebeton (gasbeton).

9. Transport

- Bær altid produktet ved at holde en hånd i håndgrebet.
- Fikser produktet, så den ikke kan rutsche, hvis det transporteres i/på et køretøj.
- Produktet skal helst transporteres i den originale emballage.

10. Driftsforstyrrelser

Produktet kører ikke:

Kontroller, om akkumulatorbatteriet er ladet op, og om ladeaggregatet fungerer. Hvis produktet ikke fungerer, selv om spænding er til stede, skal du indsende den til den angivne kundeservice.

11. Visning på ladeaggregat

Visningsstatus		Betydning og påkrævet handling
Rød lysdiode	Grøn lysdiode	
Slukket	Blinker	Standby-modus Ladeaggregatet er forbundet med nettet og klar til drift, akkumulatorbatteriet er ikke i ladeaggregatet
Tændt	Slukket	Opladning Ladeaggregatet lader akkumulatorbatteriet op i hurtigladningsmodus. De pågældende ladetider findes direkte på ladeaggregatet. Bemærk! De faktiske ladetider kan afvige noget fra de angivne ladetider afhængigt af den eksisterende akkuladning.
Slukket	Tændt	Akkumulatorbatteriet er opladt og klar til brug. (READY TO GO) Herefter skiftes til skånende opladning, indtil fuldstændig opladning er nået. Lad hertil akkumulatorbatteriet blive ca. 15 min. længere på ladeaggregatet. Påkrævet handling: Tag akkumulatorbatteriet ud af ladeaggregatet. Afbryd ladeaggregatet fra strømforsyningsnettet.
Blinker	Slukket	Tilpasningsopladning Ladeaggregatet befinder sig i funktionen for skånsom opladning. Her oplades akkumulatorbatteriet af sikkerhedsgrunde langsommere og skal bruge mere tid. Det kan have følgende årsager: - Akkumulatorbatteriet er ikke blevet opladet i meget lang tid. - Akkumulatorbatteriets temperatur ligger ikke i det ideelle område. Påkrævet handling: Vent, indtil ladeprocessen er færdig, akkumulatorbatteriet kan stadigvæk oplades.
Blinker	Blinker	Fejl Opladning er ikke længere mulig. Akkumulatorbatteriet er defekt. Påkrævet handling: Et defekt akkumulatorbatteri må ikke længere oplades. Tag akkumulatorbatteriet ud af ladeaggregatet.
Tændt	Tændt	Temperaturfejl Akkumulatorbatteriet er for varmt (f.eks. direkte solindfald) eller for koldt (under 0° C). Påkrævet handling: Tag batteriet ud, og opbevar det 1 dag ved stuetemperatur (ca. 20° C).

Bortskaffelse

El-værktøj, akku, tilbehør og emballage skal genbruges på en miljøvenlig måde.

Smid ikke el-værktøj og akkuer/batterier ud sammen med det almindelige husholdningsaffald!

Gælder kun i EU lande:

Iht. det europæiske direktiv 2006/66/EF samt 2012/19/EU om affald fra elektrisk og elektronisk udstyr og de nationale bestemmelser, der er baseret herpå, skal kasserede el-værktøjer, samt defekte eller opbrugte akkuer/batterier indsamles separat og genbruges iht. gældende miljøforskrifter.

Ved forkert bortskaffelse kan elektrisk og elektronisk affald have skadelige virkninger på miljøet og menneskers sundhed på grund af den mulige tilstedeværelse af farlige stoffer.

Genoptryk eller anden kopiering af dokumentation og følgedokumenter til produkter, også i uddrag, er kun tilladt med udtrykkelig tilladelse fra Einhell Germany AG.

Ret til tekniske ændringer forbeholdes

Serviceinformationer

I alle lande, der er nævnt i garantibeviset, råder vi over kompetente servicepartnere, hvis kontaktdata fremgår af garantibeviset. De står til din rådighed i forbindelse med enhver form for service som f.eks. reparation, anskaffelse af reservedele og sliddele eller køb af forbrugsmaterialer.

Vær opmærksom på, at følgende dele på produktet slides som følge af brug eller udsættes for naturligt slid resp. at følgende dele anses som forbrugsmaterialer.

Kategori	Eksempel
Sliddele*	Akku, rengøringsbørste, rensedele
Forbrugsmateriale/ forbrugsdele*	
Manglende dele	

* er ikke nødvendigvis indeholdt i leveringsomfanget!

Konstateres mangler eller fejl, bedes du melde fejlen på internettet under www.Einhell-Service.com. Det er vigtigt at beskrive fejlen så nøjagtigt som muligt og i hvert fald besvare følgende spørgsmål:

- Har produktet fungeret, eller var det defekt fra begyndelsen?
- Har du bemærket noget usædvanligt, inden defekten opstod (symptom før defekt)?
- Hvilken fejlfunktion mener du, at produktet er berørt af (hovedsymptom)?
Beskriv venligst fejlfunktionen.

Garantibevis

Kære kunde!

Vores produkter er underlagt en streng kvalitetskontrol. Hvis produktet alligevel på et tidspunkt skulle udvise fejl, beklager vi naturligvis dette. I dette tilfælde beder vi dig kontakte vores kundeservice på adressen, som er anført på dette garantibevis. Du kan naturligvis også ringe til os på det anførte servicenummer. For indfrielse af garantikrav gælder følgende:

1. Disse garantibetingelser retter sig udelukkende til forbrugere, dvs. slutbrugere, der hverken vil bruge dette produkt i forbindelse med udøvelse af deres erhvervs-mæssige eller andet selvstændigt arbejde. Disse garantibetingelser regulerer ekstra garantiydelser, som den nedenstående producent lover købere af sine nye produkter som supplement til den lovfastsatte garanti. De lovfastsatte garantikrav berøres ikke af nærværende garanti. Vores garantiydelse er gratis.
2. Garantiydelsen dækker udelukkende mangler på det nyt produkt fra nedenstående producent, der er købt i den Europæiske Union, og som skyldes materiale- eller produktionsfejl, og vi har ret til at vælge, om sådanne mangler afhjælpes på produktet, eller om produktet udskiftes. Bemærk, at vore produkter ikke er konstrueret til erhvervs-mæssig, håndværksmæssig eller faglig brug. Garantien dækker således ikke forhold, hvor produktet er blevet brugt i erhvervs-mæssige, håndværksmæssige, faglige virksomheder eller er blevet udsat for lignende belastning. For artikler med betegnelsen „Professional“ gælder udelukkelsen for erhvervs-mæssig, håndværksmæssig eller faglig brug ikke.
3. Garantien dækker ikke følgende:
 - Skader på produktet som følge af tilsidesættelse af montagevejledningen eller som følge af usagkyndig installation, tilsidesættelse af brugsanvisningen (som f.eks. tilslutning til forkert net-spænding eller strømtype) eller tilsidesættelse af vedligeholdelses- og sikkerhedsbestemmelser eller som følge af at produktet udsættes for ikke normale miljøbetingelser eller manglende pleje og vedligeholdelse.
 - Skader på produktet som følge af misbrug eller usagkyndig anvendelse (som f.eks. overbelastning af produktet eller brug af indsatsværktøj eller tilbehør, som ikke er godkendt), indtrængen af fremmedlegemer i produktet (som f.eks. sand, sten eller støv, ...) transportskader, brug af vold eller eksterne påvirkninger udefra (som f.eks. fordi produktet tabes).
 - Skader på produktet eller dele af produktet, der skyldes almindelig brug, normalt eller andet naturligt slid. F.eks. slides batterier og ladepakker helt naturligt med tiden og er konstruktionsmæssigt fremstillet til et begrænset cyklus-tal. Sliddet opstår især på grund af stor last og ladehastighed samt som følge af varme, kulde, vibration og støv.
4. Garantiperioden er 2 år fra købsdatoen. Garantikrav skal gøres gældende inden garantiperiodens udløb og inden for to uger, efter at defekten er blevet konstateret. Garantikrav kan ikke gøres gældende efter garantiperiodens udløb. Reparation eller udskiftning af produktet medfører ikke forlængelse af garantiperioden, heller ikke for eventuelt indbyggede reservedele. Dette gælder også servicearbejde, der foretages på stedet.
5. Hvis du ønsker at gøre brug af garantien, bedes du melde det defekte produkt til: <http://www.Einhell-Service.com>. Sørg for at have købskvitteringen eller anden form for dokumentation af købet af det nye produkt ved hånden. Produkter, der sendes ind uden passende dokumentation eller uden typeskilt, er udelukket fra garantiydelsen på grund af manglende identificering. Er defekten omfattet af garantien, vil produktet omgående blive repareret og returneret, eller du vil modtage et helt nyt.
6. Har du taget produktet med til et andet land inden for den Europæiske Union, som ikke er det land, hvor produktet er købt, ydes garanti af en lokal servicepartner. Tages produktet med til et land uden for den Europæiske Union, bortfalder garantikravet.

Mod betaling udbedrer vi naturligvis også gerne defekter på produktet, som ikke/ikke længere er omfattet af garantien. Du skal blot indsende produktet til vores serviceadresse. Hvad angår slid- og forbrugsdele samt manglende dele henviser vi til garantiens indskrænkninger i henhold til serviceinformationerne i nærværende betjeningsvejledning.

Garant/ Service: Einhell Nordic A/S, Rokhøj 26, 8520 Lystrup, Denmark

Fara!

Innan våra produkter kan användas ska särskilda säkerhetsanvisningar beaktas för att förhindra olyckor och skador. Läs därför noggrant igenom denna bruksanvisning och dessa säkerhetsanvisningar. Förvara dem på ett säkert ställe så att du alltid kan hitta önskad information. Om maskinen ska överlåtas till andra personer ska även denna bruksanvisning och dessa säkerhetsanvisningar medfölja. Vi övertar inget ansvar för olyckor eller skador som har uppstått om denna bruksanvisning eller säkerhetsanvisningarna åsidosätts.

1. Säkerhetsanvisningar

Gällande säkerhetsanvisningar finns i det bifogade häftet.

Varning!

Läs igenom alla säkerhetsanvisningar, instruktioner, bilder och tekniska data som finns på detta elverktyg. Om nedanstående instruktioner inte beaktas finns det risk för elektriska slag, brand eller allvarliga personskador.

Spara på alla säkerhetsanvisningar och instruktioner för framtida bruk.

Förklaring av skylten på maskinen (se bild 16)

1. Läs igenom bruksanvisningen noggrant innan du använder maskinen.
2. Använd skyddsglasögon!
3. Batterilocket har en magnetbrytare som slår ifrån maskinen om batterilocket öppnas.

Denna maskin får inte användas av barn. Barn ska hållas under uppsikt så att de inte använder maskinen som leksak. Maskinen får inte rengöras eller underhållas av barn. Maskinen får inte användas av personer med begränsad fysisk, sensorisk eller mental förmåga, eller av personer med bristfällig kunskap eller erfarenhet, såvida inte en ansvarig person håller uppsikt eller ger instruktioner.

2. Beskrivning av maskinen samt leveransomfattning**2.1 Beskrivning av maskinen (bild 1/2)**

- 1 Borstskydd
- 2 Strömbrytare
- 3 Hastighetsbrytare
- 4 Batterilock

- 5 Spärr
- 6 Handtag
- 7 Stänkskydd
- 8 Borste **MEDIUM 90/20**
- 9 Borstfäste
- 10 Borste **SOFT 120/50**
- 11 Rondellhållare
- 12 Skumgummi-rondell (vit)
- 13 Mikrofiber-rondell (blå)
- 14 Köksfiber-rondell (grön)
- 15 Vägghållare

2.2 Leveransomfattning

Kontrollera att maskinen är komplett med hjälp av beskrivningen av leveransen. Om delar saknas vill vi vi be dig ta kontakt med vårt servicecenter eller butiken där du köpte maskinen inom fem dagar efter att du köpte artikeln. Tänk på att du måste visa upp ett giltigt kvitto. Beakta även garantitabellen i serviceinformationen i slutet av bruksanvisningen.

- Öppna förpackningen och ta försiktigt ut produkten ur förpackningen.
- Ta bort förpackningsmaterialet samt förpacknings- och transportsäkringar (om förhanden).
- Kontrollera att leveransen är komplett.
- Kontrollera om produkten eller tillbehörsdelen har skadats i transporten.
- Spara om möjligt på förpackningen tills garantitiden har gått ut.

Fara!

Produkten och förpackningsmaterialet är ingen leksak! Barn får inte leka med plastpåsar, folie eller smådelar! Risk för att barn sväljer delar och kvävs!

- Batteridriven ytborste med borste **MEDIUM 90/20**
- Borste **MEDIUM 90/20**
- Borste **SOFT 120/50**
- Rondellhållare
- Skumgummi-rondell (vit)
- Mikrofiber-rondell (blå)
- Köksfiber-rondell (grön)
- Vägghållare
- Original-bruksanvisning
- Säkerhetsanvisningar

3. Ändamålsenlig användning

Maskinen är endast avsedd för fuktig avborstning (rengöring) av ytor utomhus och inomhus samt endast för privat bruk. Ytorna måste vara lämpliga för avborstning (rengöring) med bifogat tillbehör.

Maskinen får endast användas till sitt avsedda ändamål. Användningar som sträcker sig utöver detta användningsområde definieras som ej avsedd användning. För materialskador eller personsador som resulterar av sådan användning ansvarar användaren själv. Tillverkaren övertar inget ansvar.

Tänk på att våra produkter endast får användas till ändamålsenligt syfte och inte har konstruerats för kommersiell, hantverksmässig eller industriell användning. Vi ger därför ingen garanti om maskinen används inom yrkesmässiga, hantverksmässiga eller industriella verksamheter eller vid liknande aktiviteter.

4. Tekniska data

Spänning	18 V DC
Varvtal n_0	190/350 min ⁻¹
Skyddsklass	III
Kapslingsklass	IPX4
Vikt	1,55 kg

Obs!

Maskinen levereras utan batterier och utan laddare. Tänk på att maskinen endast får användas med Li-jon-batterier från serien Power X-Change!

Li-jon-batterierna i serien Power X-Change får endast laddas med Power X-laddaren.

Fara!

Buller och vibration

Buller- och vibrationsvärden har bestämts enligt EN 62841.

Ljudtrycksnivå L_{pA}	67,2 dB(A)
Osäkerhet K_{pA}	3 dB
Uppmätt ljudeffektnivå L_{WA}	75,2 dB(A)
Osäkerhet K_{WA}	3 dB

Bär hörselskydd.

Buller kan leda till att hörseln förstörs.

Totala vibrationsvärden (vektorsumma i tre riktningar) har bestämts enligt EN 62841.

Handtag

Vibrationsemissionsvärde $a_h \leq 2,5 \text{ m/s}^2$
Osäkerhet $K = 1,5 \text{ m/s}^2$

Angivna vibrationsemissionsvärden och bullervärden har mätts upp enligt en standardiserad provningsmetod och kan användas om man vill jämföra olika elverktyg.

Angivna vibrationsemissionsvärden och bullervärden kan även användas till en preliminär bedömning av belastningen.

Varning:

Beroende på hur elverktyget används, och särskilt vilken typ av arbetsstycke som bearbetas, kan de vibrationsemissions- och bullervärden som uppstår under den faktiska användningen av elverktyget avvika från angivna värden.

Begränsa din arbetstid.

Ta hänsyn till alla moment under användningen (t.ex. tider när elverktyget har slagits ifrån, och sådana tider när det visserligen har slagits på, men kör utan belastning).

Begränsa uppkomsten av buller och vibration till ett minimum!

- Använd endast intakta maskiner.
- Underhåll och rengör maskinen regelbundet.
- Anpassa ditt arbetssätt till maskinen.
- Överbelasta inte maskinen.
- Lämna in maskinen för översyn vid behov.
- Slå ifrån maskinen om den inte används.
- Bär handskar.

Obs!

Kvarstående risker

Kvarstående risker föreligger alltid även om detta elverktyg används enligt föreskrift. Följande risker kan uppstå på grund av elverktygets konstruktion och utförande:

- Hälsoskador som uppstår av hand- och armvibrationer om maskinen används under längre tid eller om den inte hanteras och underhålls enligt föreskrift.
- Personskador och saksador som orsakas av omkringflygande delar.

5. Innan du använder maskinen

Maskinen levereras utan batterier och utan laddare!

5.1 Välja tillbehör

Använd endast den borste / rondell som är avsedd för ytmaterial som är avsett att rengöras. Innan du använder borsten / rondellen måste du testa vid ett dolt ställe om den är lämplig.

5.1.1 Bifogat tillbehör

Den förmonterade borsten **MEDIUM 90/20** (bild 1 / pos. 8) är lämpad för grov rengöring på robusta ytor (t.ex. kakel, betong, granit, olackerat trä).

Den bifogade borsten **SOFT 120/50** (bild 2 / pos. 10) är lämpad för rengöring av känsliga ytor (t.ex. utemöbler, dusch, tvättfat, känsligt kakel, bilfälgar).

Rondellerna ska fästas med kardborrfäste vid rondellhållaren.

Tryck den bifogade vita skumgummi-rondellen (bild 2 / pos. 12) på rondellhållaren (bild 2 / pos. 11). Rondellen kan enkelt dras av igen med ett kraftigt ryck. Denna används för smutsradering och som rengöringsrondell.

Lämplig för: lackerade och olackerade ytor, glas, läder

Inte lämplig för: linoleumgolvet, trä, ytor av koppar, rostfritt stål, krom, billack, nonstick-beläggning, natursten (marmor och granit).

Tryck den bifogade blå mikrofibrer-rondellen (bild 2 / pos. 13) på rondellhållaren (bild 2 / pos. 11). Rondellen kan enkelt dras av igen med ett kraftigt ryck. Denna används som rengöringsrondell.

Lämplig för: hårda eller belagda ytor, gjutjärn, keramik, porslän, metall, aluminium

Tryck den bifogade gröna köksfiber-rondellen (bild 2 / pos. 14) på rondellhållaren (bild 2 / pos. 11). Rondellen kan enkelt dras av igen med ett kraftigt ryck. Denna används som rengöringsrondell.

Lämplig för: repokänsliga ytor eller material (t.ex. obelagda pannor och grytor, gjutjärn, grillgaller, keramik)

Inte lämplig för: belagda, lackerade eller andra repkänsliga ytor eller material.

5.1.2 Specialtillbehör (medföljer ej)

Borsten **ULTRA 95/25** med mässingsborste är lämplig för att ta bort hårdnackad smuts på okänsliga ytor (även grillgaller av gjutjärn och med emalj), för att ta bort lack från trä och metall för att upparbeta väderblekta trämöbler. Borsta alltid träet i fiberriktningen. Bär skyddshandskar under monteringen.

Borsten **SOFT 170/40** är lämplig för att rengöra t.ex. bilfälgar, utemöbler, jalousier, garageportar, kakel, profiler i växthus och vinterträdgårdar samt för att ta bort grön beläggning från putsade, målade samt träklädda väggar.

5.2 Byte rengöringsborstar / rondellhållare

5.2.1 Borste SOFT 120/50 / rondellhållare

- Vrid den förmonterade borsten **MEDIUM 90/20** motsols tills det tar emot (bild 3) och dra sedan av den från borstfästet (bild 4).
- Vrid monteringsringen (bild 4/pos. A) motsols och dra sedan av den från borstfästet (bild 5).
- Vrid borstskyddet (bild 5 / pos. 1) motsols och ta sedan av den (bild 6).
- Tryck borsten eller rondellhållaren på borstfästet (bild 7) och vrid medsols (bild 8) tills det tar emot.

Borsten **SOFT 120/50** (bild 1 / pos. 10) kan nu användas.

Innan rondellerna kan användas måste de tryckas fast på rondellhållaren. Båda är försedda med kardborrfäste.

5.2.2 Borste MEDIUM 90/20

Om den valsformade borsten **MEDIUM 90/20** ska användas krävs borstskyddet (bild 1 / pos. 1). Sätt borstskyddet på borstfästet enligt beskrivningen i bild 9. Se till att urtagen och klackarna (bild 9) ligger över varandra. Vrid borstskyddet motsols (bild 10). Montera därefter monteringsringen (bild 4 / pos. 4) och borsten **MEDIUM 90/20**. Det monterade borstskyddet (bild 1 / pos. 1) kan vridas åt båda hållen tills det tar emot.

Kontrollera alltid följande innan du använder maskinen:

- att skyddsanordningarna och rengöringsborsten är kompletta samt i fullgott skick
- att samtliga förskruvningar sitter fast
- att samtliga rörliga delar går lätt

5.3 Montera batteriet (bild 11)

Öppna spärren (pos. 5), fäll undan metallbygeln (pos. 5a) och öppna sedan batterilocket (pos. 4).

Märk: Batterilocket har en magnetbrytare som slår ifrån maskinen om batterilocket öppnas. När batterilocket stängs trycks det mot en omlöpan-de tätning (pos. B). Kontrollera att denna inte är skadad.

Skjut in batteriet i det avsedda batterifästet. När batteriet har skjutits in komplett snäpper det in hörbart. Tryck in spärknappen (pos. C) för att ta ut batteriet och dra sedan ut batteriet.

5.4 Ladda batteriet (bild 12)

1. Dra ut batteripaketet ur maskinen. Tryck först in spärknappen.
2. Kontrollera att nätspänningen som anges på märkskylten stämmer överens med nätspänningen i vägguttaget. Anslut laddarens stickkontakt till vägguttaget. Den gröna lysdioden börjar blinka.
3. Sätt det laddbara batteriet på laddaren.
4. Under punkten „Lampor på laddaren“ finns en tabell som förklarar vad de olika lysdiодerna på laddaren betyder.

Medan batteriet laddas upp värms det en aning. Detta är helt normalt.

Om batteripaketet inte kan laddas måste du kontrollera

- att nätspänning finns i vägguttaget
- att det finns fullgod kontakt vid laddningskon-takterna

Om batteripaketet fortfarande inte kan laddas måste du lämna in

- laddaren
- och batteripaketet till vår kundtjänstavdelning.

För en professionell returnering vill vi be dig att kontakta vår kundtjänst eller butiken där du köpte produkten.

När du returnerar eller avfallshanterar batterier eller batteridrivna produkter, måste du se till att dessa förpackas separat i plastpåsar för att undvika kortslutningar eller brand!

För att batteriets livslängd ska bli så lång som möjligt ska batteriet alltid laddas i god tid. Detta är alltid nödvändigt om du märker att maskinens prestanda börjar försvagas. Se till att batteriet

aldrig laddas ur helt. Detta leder till att batteriet förstörs!

5.5 Kapacitetsindikering för batteri (bild 13)

Tryck på knappen för kapacitetsindikering för batteriet (pos. D). Kapacitetsindikeringen (pos. E) visar batteriets laddningsnivå med tre lysdioder.

Alla tre lysdioder är tända

Batteriet är fulladdat.

2 eller 1 lysdioder är tända

Batteriet har tillräcklig restkapacitet.

1 lysdiod blinkar

Batteriet är tomt och måste laddas.

Alla lysdioder blinkar

Batteriets temperatur har underskridits. Dra av batteriet från maskinen och låt det svalna i rumstemperatur i en dag. Om felet fortfarande indikeras har batteriet djupurladdats och är därmed defekt. Dra av batteriet från maskinen. Du får inte längre använda eller försöka ladda ett defekt batteri.

6. Använda maskinen

Beakta de lokala bullerbestämmelserna. Dessa kan avvika mellan olika platser.

Varning!

- Kontrollera att endast den borste/rondell som är avsedd för ytmaterial som ska rengöras har monterats.
- Kontrollera om borsten/rondellen är smutsig innan du påbörjar arbetet. Rengör borsten/ rondellen vid behov.
- Ytorna som ska rengöras måste vara fria från föremål, t.ex. stenar, kvistar eller liknande. Det finns risk för att de slungas iväg av den roterande borsten eller repar ytan.

6.1 Strömbrytare (bild 14 / pos. 2)

a) Slå på

Tryck in strömbrytaren (bild 14/pos. 2).

b) Slå ifrån

Tryck in strömbrytaren (bild 14/pos. 2) en gång till.

6.2 Hastighetsbrytare (bild 14 / pos. 3)

"I" => lågt varvtal, längre användningstid för batteriet.

"II" => högt varvtal, kortare användningstid för batteriet. Tryck flera gånger för att ändra hastigheten (I/II).

6.3 Arbetsanvisningar

Obs! Använd endast original-tillbehör.

- För att uppnå bästa möjliga rengöringsresultat måste du alltid välja rätt tillbehör. Avsnitt 5.1 är endast avsett för orientering. Innan du använder borsten / rondellen måste du testa vid ett dolt ställe om den är lämplig.
- Använd inga slitna tillbehör.
- Se till att trycket som utövas är likformigt.
- Ett högre tryck leder inte till bättre rengöringsresultat. Följden blir i stället högre slitage på maskin och tillbehör.

Rengör

- Skydda omgivningen kring området som ska rengöras med lämpligt skydd mot stänk.
- Fukta in det aktuella tillbehöret med en lämpligt rengöringsmedlet eller spraya på ytan som ska rengöras.
- För att undvika stänk ska tillbehöret stättas likformigt på ytan som är avsedd att rengöras. Först därefter ska maskinen slås på.
- För den valsformiga borsten **MEDIUM 90/20** långsamt och i banor, liknande som med en borste, över ytan som ska rengöras.
- Runda tillbehör ska föras långsamt och cirkelformat över ytan som ska rengöras.

7. Rengöring, underhåll och reservdelsbeställning

Koppla ifrån maskinen och dra ut batteriet innan du ställer undan och rengör den.

7.1 Rengöra maskinen

- Håll skyddsanordningarna, ventilationsöppningarna och motorkåpan i så damm- och smutsfritt skick som möjligt. Torka av maskinen med en ren duk eller blås av den med tryckluft med svagt tryck.
- Vi rekommenderar att du rengör maskinen direkt efter varje användningstillfälle.
- Rengör maskinen med jämna mellanrum med en fuktig duk. Använd inga rengörings- eller lösningsmedel. Dessa kan skada maskinens plastdelar. Se till att inga vätskor tränger in

i maskinens inre. Om vatten tränger in i ett elverktyg höjs risken för elektriska slag.

7.2 Underhålla maskinen

I maskinens inre finns inga andra delar som kräver underhåll.

7.3 Beställa reservdelar

Ange följande information när du beställer reservdelar:

- Maskinens typ
- Maskinens artikelnummer
- Maskinens ID-nr.
- Reservdelsnumret för reservdelen

Aktuella priser och ytterligare information finns på www.Einhell-Service.com

8. Förvaring

Förvara maskinen och dess tillbehör på en mörk, torr och frostfri plats. Den bästa förvaringstemperaturen är mellan 5 °C och 30 °C. Förvara elverktyget i originalförpackningen.

Vik inte ut gummiläpparna i stänkskyddet (bild 1 / pos. 7). Förvara maskinen så att gummiläpparna om möjligt inte rör vid marken.

8.1 Vägghållare (bild 15)

Maskinen kan förvaras på vägghållaren (bild 2 / pos. 15).

Obs! Kontrollera att inga elektriska ledningar eller andra installationer (t ex vattenrör) finns inom de områden där borrhålen ska göras. Se till att vägghållaren verkligen sitter fast och är vågrät. Använd endast lämpligt monteringsmaterial på en tillräckligt stabil vägg.

Medföljande pluggar och skruvar är lämpliga för: betong, natursten med tät struktur, heltegel, kompakt kalksandsten, kompakt lättbetong och porbetong (gasbetong).

9. Transport

- Bär alltid maskinen med en hand vid handtaget.
- Fixera maskinen så att den inte kan glida om den ska transporteras i ett fordon.
- Använd om möjligt originalförpackningen vid transport.

10. Störningar

Maskinen startar inte:

Kontrollera att batteriet är fulladdat och att laddaren fungerar. Om maskinen inte fungerar trots att spänning föreligger ska den skickas in till kundtjänst (se adress).

11. Lampor på laddaren

Indikeringsstatus		Betydelse och åtgärder
Röd lysdiod	Grön lysdiod	
Från	Blinkar	Driftberedd Laddaren är ansluten till elnätet och driftberedd, inget batteri i laddaren.
Till	Från	Laddning Laddaren snabbbladdar batteriet. De olika laddningstiderna anges på laddaren. Märk! Beroende på befintlig laddningsnivå i batteriet kan de verkliga laddningstiderna till viss del avvika från angivna laddningstider.
Från	Till	Batteriet har laddats och är klart för användning. (READY TO GO) Därefter kopplas laddaren om till skonladdning tills batteriet har laddats helt. Låt batteriet sitta kvar i laddaren i ytterligare ca 15 min. Åtgärd: Ta ut batteriet ur laddaren. Koppla loss laddaren från elnätet.
Blinkar	Från	Anpassningsladdning Laddaren har ställts in på ett läge för skonsam laddning. Av säkerhetsskäl laddas batteriet upp långsammare och behöver mer tid. Detta kan ha följande orsaker: - Batteriet har inte laddats under mycket lång tid. - Batteriets temperatur är inte i idealområdet. Åtgärd: Vänta tills batteriet har laddats, batteriet kan ändå laddas vidare.
Blinkar	Blinkar	Störning Batteriet kan inte längre laddas. Batteriet är defekt. Åtgärd: Ett defekt batteri får inte längre laddas. Ta ut batteriet ur laddaren.
Till	Till	Temperaturstörning Batteriet är för varmt (t ex direkt solstrålning) eller för kallt (under 0°C) Åtgärd: Ta ut batteriet och förvara det i rumstemperatur i en dag (ca 20°C).



Gäller endast EU

Släng aldrig elektriska apparater med hushållsavfallet.

I enlighet med det europeiska direktivet 2012/19/EG om avfall som utgörs av eller innehåller elektrisk och elektronisk utrustning, och dess tillämplighet i nationella lagar, ska förbrukade elektriska apparater sorteras ut från annat avfall och lämnas in på en miljöstation eller liknande för miljövänlig avfallshandling.

Alternativ för återvinning:

Som alternativ till att returnera utrustning till tillverkaren, måste ägaren till den elektriska utrustningen se till att den avfallshandteras korrekt om han inte vill behålla utrustningen. Den förbrukade utrustningen kan lämnas in till lämplig insamlingsstation som hanterar utrustningen i enlighet med gällande nationella lagstadgade regler. Detta gäller inte tillbehör och liknande som levererats tillsammans med utrustningen och som inte innehåller elektriska komponenter.

Observera att batterier och lampor (t.ex. glödlampor) måste tas bort från verktyget innan det avfallshandteras.

Kopiering eller någon typ av mångfaldigande av dokumentation som medföljer, i sin helhet eller delvis, är endast tillåtet efter skriftligt godkännande från Einhell Germany AG.

Rätten till tekniska ändringar förbehålles

Serviceinformation

I alla länder som nämns i garantibeviset har vi kompetenta servicepartners. Adresserna till dessa partners finns i garantibeviset. Våra partners står gärna till tjänst för alla slags servicearbeten såsom reparation och tillhandahållande av reservdelar, slitagedelar och förbrukningsmaterial.

Kom ihåg att följande delar i denna produkt är utsatta för ett bruksmässigt och naturligt slitage samt att följande delar krävs som förbrukningsmaterial.

Kategori	Exempel
Slitagedelar*	Batteri, rengöringsborste, rengöringsdyna
Förbrukningsmaterial/förbrukningsdelar*	
Delar som saknas	

* ingår inte tvunget i leveransomfattningen!

Vid brister eller störningar kan du anmäla detta på webbplatsen www.Einhell-Service.com. Ge en detaljerad beskrivning av felet som har uppstått och besvara alltid följande frågor:

- Fungerade produkten först eller var den defekt från början?
- Märkte du av någonting innan produkten slutade att fungera (symptomer före defekt)?
- Enligt din åsikt, vilken funktion är felaktig i produkten (huvudsymptom)?
Beskriv den felaktiga funktionen.

Garantibevis

Bästa kund,

Våra produkter genomgår en sträng kvalitetskontroll. Om denna produkt mot förmodan inte fungerar på rätt sätt, beklagar vi detta och ber dig att kontakta vår serviceavdelning under adressen som anges på garantikortet. Vi står även gärna till tjänst på telefon under servicenumret som anges nedan. Följande punkter gäller för att du ska kunna göra anspråk på garantin:

1. Dessa garantivillkor vänder sig enbart till konsumenter, dvs. naturliga personer som inte har för avsikt att använda denna produkt i kommersiellt syfte eller inom egen verksamhet. Dessa garantivillkor reglerar ytterligare garantitjänster som nedanstående tillverkare erbjuder köpare av nya produkter. Dessa tjänster är en komplettering till den lagstadgade garantin. Garantianspråk som regleras enligt lag påverkas inte av denna garanti. Våra garantitjänster är gratis för dig.
2. Garantitjänsterna omfattar endast sådana brister på produkten, köpt i Europeiska unionen, och som bevisligen kan härledas till material- eller tillverkningsfel. Produkten som du har av Europeiska Unionens köpt ska vara ny och härstamma från nedanstående tillverkare. Vi avgör om sådana brister i produkten ska åtgärdas eller om produkten ska bytas ut. Tänk på att våra produkter endast får användas till ändamålsenligt syfte och inte har konstruerats för kommersiell, hantverksmässig eller yrkesmässig användning. Ett garantiavtal sluts därför ej om produkten inom garantitiden har använts inom yrkesmässiga, hantverksmässiga eller industriella verksamheter eller har utsatts för liknande påkänning. Vid artiklar av märket "Professional" gäller inte uteslutandet för kommersiell, hantverksmässig eller yrkesmässig användning.
3. Garantin omfattar inte:
 - Skador på produkten som kan härledas till att monteringsanvisningen missaktats eller på grund av felaktig installation, åsidosatt bruksanvisning (t.ex. anslutning till felaktig nätspänning eller strömtyp), åsidosatta underhålls- och säkerhetsbestämmelser, påverkan på produkten från onormala miljövillkor eller av bristfällig skötsel eller underhåll.
 - Skador på produkten som kan härledas till missbruk eller ej ändamålsenlig användning (t.ex. överbelastning av produkten eller användning av ej godkända insatsverktyg eller tillbehör), främmande partiklar som har trängt in i produkten (t.ex. sand, sten eller damm), transportskador, yttre våld eller yttre påverkan (t.ex. skador efter att produkten fallit ned).
 - Skador på produkten eller delar av produkten som kan härledas till bruksmässigt, normalt eller för övrigt naturligt slitage. Exempelvis är batterier och batteripaket utsatta för naturligt slitage och är i sin konstruktion dimensionerade för ett begränsat antal cykler. Slitaget påverkas negativt främst av avkrävda laster eller laddningshastigheter, men även av exponering mot värme, kyla, vibration och slag.
4. Garantitiden uppgår till 2 år och gäller från datumet när produkten köptes. Medan garantitiden fortfarande gäller ska anspråk på garanti ställas inom två veckor efter att defekten fastställdes. Det är inte möjligt att ställa anspråk på garanti efter att garantitiden har löpt ut. Garantitiden förlängs inte när produkten repareras eller byts ut, dessutom medför sådana arbeten inte att en ny garantitid börjar gälla för produkten eller för ev. reservdelar som har monterats in. Detta gäller även vid service på plats.
5. Anmäl den defekta produkten på följande webbplats för att göra anspråk på garantin: www.Einhell-Service.com. Se till att du har sparat på kvittot eller ett annat köpebevis som påvisar att du har köpt denna produkt i nytt skick. Produkter som sänds in utan köpebevis eller utan märkskylt täcks inte av våra garantitjänster eftersom de inte kan identifieras. Om defekten i produkten täcks av våra garantitjänster, får du genast en reparerad eller ny produkt av oss.
6. Om du har flyttat produkten till ett annat land i Europeiska unionen än det land där produkten köptes, tillhandahålls våra garantitjänster av en lokal servicepartner. Om produkten har flyttats till ett land utanför Europeiska unionen täcks den inte längre av garantin.

Givetvis kan vi även, mot debitering, åtgärda skador som antingen inte täcks av garantin eller som har uppstått efter garantitidens slut. Skicka in produkten till nedanstående serviceadress. För slitage- och förbrukningsdelar samt för delar som saknas hänvisar vi till begränsningarna i garantin enligt serviceinformationen som anges i denna bruksanvisning.

Garant/ Service: Einhell Nordic A/S, Rokhøj 26, 8520 Lystrup, Denmark

Nebezpečí!

Při používání přístrojů musí být dodržována určitá bezpečnostní opatření, aby se zabránilo zraněním a škodám. Přečtěte si proto pečlivě tento návod k obsluze / bezpečnostní pokyny. Dobře si ho/ je uložte, abyste měli tyto informace kdykoliv po ruce. Pokud předáte přístroj jiným osobám, předejte s ním prosím i tento návod k obsluze/ bezpečnostní pokyny. Nepřebíráme žádné ručení za škody a úrazy vzniklé v důsledku nedodržování tohoto návodu k obsluze a bezpečnostních pokynů.

1. Bezpečnostní pokyny

Příslušné bezpečnostní pokyny naleznete v příložené brožurce.

Varování!

Přečtěte si veškeré bezpečnostní pokyny, grafická znázornění a technické údaje, jimiž je toto elektrické nářadí opatřeno. Zanedbání při dodržování následujících instrukcí mohou mít za následek zásah elektrickým proudem, požár a/ nebo těžká zranění.

Všechny bezpečnostní pokyny a instrukce si uložte pro budoucí použití.

Vysvětlení informačního štítku na přístroji (viz obr. 16)

1. Před uvedením do provozu si přečtěte návod k použití!
2. Noste ochranné brýle!
3. Kryt akumulátoru je vybaven magnetickým spínačem, který vypne přístroj, jakmile se kryt akumulátoru otevře.

Tento přístroj nesmějí používat děti. Děti by měly být pod dohledem, aby si nehrály s přístrojem. Děti nesmějí provádět čištění a údržbu přístroje. Přístroj nesmějí používat osoby se sníženými fyzickými, smyslovými nebo duševními schopnostmi nebo osoby s nedostatečnými zkušenostmi a vědomostmi, pokud tyto osoby nebudou pod dohledem nebo pod vedením zodpovědné osoby.

2. Popis přístroje a rozsah dodávky**2.1 Popis přístroje (obr. 1/2)**

- 1 Kryt kartáče
- 2 Za-/vypínač
- 3 Přepínač rychlosti
- 4 Kryt akumulátoru

- 5 Uzávěr
- 6 Rukojeť
- 7 Ochrana proti rozstříku
- 8 Kartáč **MEDIUM 90/20**
- 9 Uchycení kartáče
- 10 Kartáč **SOFT 120/50**
- 11 Držadlo na pad
- 12 Pad z pěnové hmoty (bílý)
- 13 Pad z mikrovláken (modrý)
- 14 Kuchyňský pad (zelený)
- 15 Nástěnný držák

2.2 Rozsah dodávky

Zkontrolujte prosím úplnost výrobku na základě popsaného rozsahu dodávky. V případě chybějících dílů se prosím obraťte nejpozději během 5 pracovních dnů po zakoupení výrobku za předložení platného dokladu o koupi na naše servisní středisko nebo prodejnu, kde jste přístroj zakoupili. Dbejte prosím na tabulku o záruce v servisních informacích na konci návodu.

- Otevřete balení a přístroj opatrně vyjměte z balení.
- Odstraňte obalový materiál a ochrany balení / dopravní pojistky (jsou-li k dispozici).
- Překontrolujte, zda je rozsah dodávky úplný.
- Zkontrolujte přístroj a příslušenství, zda nebyly při přepravě poškozeny.
- Balení si pokud možno uložte až do uplynutí záruční doby.

Nebezpečí!

Přístroj a obalový materiál nejsou dětská hračka! Děti si nesmějí hrát s plastovými sáčky, fóliemi a malými díly! Hrozí nebezpečí spolknutí a udušení!

- Akumulátorový kartáč na čištění povrchů s kartáčem **MEDIUM 90/20**
- Kartáč **MEDIUM 90/20**
- Kartáč **SOFT 120/50**
- Držadlo padu
- Pad z pěnové hmoty (bílý)
- Pad z mikrovláken (modrý)
- Kuchyňský pad (zelený)
- Nástěnný držák
- Originální návod k použití
- Bezpečnostní pokyny

3. Použití v souladu s určením

Přístroj je určen výhradně pro kartáčování (čištění) venkovních a vnitřních soukromých ploch

za vlhka. Plochy musí být vhodné pro kartáčování (čištění) s příloženým příslušenstvím.

Přístroj smí být používán pouze podle svého účelu určení. Každé další, toto překračující použití, neodpovídá použití podle účelu určení. Za z toho vyplývající škody nebo zranění všeho druhu ručí uživatel/obsluhující osoba a ne výrobce.

Dbejte prosím na to, že naše přístroje nebyly podle svého účelu určení konstruovány pro živnostenské, řemeslnické nebo průmyslové použití. Nepřebíráme proto žádné ručení, pokud je přístroj používán v živnostenských, řemeslných nebo průmyslových podnicích a při srovnatelných činnostech.

4. Technická data

Napětí	18 V d.c.
Otáčky n_0	190/350 min ⁻¹
Třída ochrany	III
Druh ochrany	IPX4
Hmotnost	1,55 kg

Pozor!

Přístroj se dodává bez akumulátorů a bez nabíječky a smí se používat pouze s Li-Ion akumulátory série Power X-Change!

Li-Ion akumulátory série Power X-Change se smějí nabíjet pouze pomocí nabíječky Power X-Charger.

Nebezpečí!

Hluk a vibrace

Hluk a vibrace změřeny podle normy EN 62841.

Hladina akustického tlaku L_{PA} :	67,2 dB(A)
Nejistota K_{PA} :	3 dB
Naměřená hladina akustického výkonu L_{WA} :	75,2 dB(A)
Nejistota K_{WA} :	3 dB

Noste ochranu sluchu.

Působení hluku může způsobit ztrátu sluchu.

Hodnoty celkových vibrací (vektorový součet tří směrů) změřeny podle normy EN 62841.

Rukojeť

Emisní hodnota vibrací $a_n \leq 2,5 \text{ m/s}^2$

Nejistota $K = 1,5 \text{ m/s}^2$

Udané emisní hodnoty vibrací a udané emisní hodnoty hluku byly změřeny podle normovaného zkušební postupu a lze je použít pro srovnání elektrického nástroje s jiným elektrickým nástrojem.

Udané emisní hodnoty vibrací a udané emisní hodnoty hluku mohou být využity také pro předběžný odhad zatížení.

Varování:

Emise vibrací a hluku se mohou během skutečného používání elektrického nářadí lišit od udaných hodnot, protože závisejí na způsobu používání elektrického nářadí, zejména na tom, jaký druh obrobku se zpracovává.

Nebezpečí!

Tento elektrický přístroj produkuje během provozu elektromagnetické pole. Toto pole může za určitých okolností ovlivňovat aktivní nebo pasivní lékařské implantáty. Aby se zabránilo vážným nebo smrtelným poraněním, doporučujeme osobám s lékařskými implantáty konzultovat před používáním přístroje svého lékaře a výrobce lékařského implantátu.

Omezte tvorbu hluku a vibrace na minimum!

- Používejte pouze přístroje v bezvadném stavu.
- Pravidelně provádějte údržbu a čištění přístroje.
- Přizpůsobte Váš způsob práce přístroji.
- Nepřetěžujte přístroj.
- V případě potřeby nechte přístroj zkontrolovat.
- Přístroj vypněte, pokud ho nepoužíváte.
- Noste rukavice.
- Poranění a hmotné škody způsobené odlétajícími předměty.

Pozor!

I přesto, že obsluhujete elektrický přístroj podle předpisů, existují vždy zbývající rizika. V souvislosti s konstrukcí a provedením elektrického přístroje se mohou vyskytnout následující nebezpečí:

- Poškození zdraví, které je následkem vibrací na ruce a paže, pokud se přístroj používá delší dobu nebo není řádně veden a udržován.

- Poranění a hmotné škody způsobené odlétajícími předměty.

5. Před uvedením do provozu

Přístroj se dodává bez akumulátorů a bez nabíječky

5.1 Výběr příslušenství

Používejte jen kartáče/pady určené pro materiál povrchu, který chcete čistit. Před použitím je třeba vyzkoušet vhodnost na málo viditelném místě.

5.1.1 Příložené příslušenství

Předmontovaný kartáč **MEDIUM 90/20** (obr. 1 / č. 8) se hodí pro hrubé čistící práce na robustních površích (např. dlaždice, beton, žula, nenalakované dřevo).

Příložený kartáč **SOFT 120/50** (obr. 2 / č. 10) se hodí také pro čistící práce na citlivých površích (např. zahradní nábytek, sprcha, umyvadlo, citlivé dlaždice, automobilové ráčky).

Pady se upevňují pomocí suchého zipu na držadle padu.

Příložený bílý pad z pěnové hmoty (obr. 2 / č. 12) se přitiskne na držadlo padu (obr. 2 / č. 11) a silným trhnutím se opět odstraní. Slouží jako stěrka nečistot a čistící pad.

Hodí se pro: nalakované a nenalakované povrchy, sklo, kůži

Nehodí se pro: linoleum, dřevo, měď, nerezovou ocel, chrom, autolaky, antiadhezní nátěry, přírodní kámen (mramor a žula)

Příložený modrý pad z mikrovláken (obr. 2 / č. 13) se přitiskne na držadlo padu (obr. 2 / č. 11) a silným trhnutím se opět odstraní. Slouží jako čistící pad.

Hodí se pro: tvrdé nebo potažené povrchy, litinu, keramiku, porcelán, kov, hliník

Příložený zelený kuchyňský pad (obr. 2 / č. 14) se přitiskne na držadlo padu (obr. 2 / č. 11) a silným trhnutím se opět odstraní. Slouží jako čistící pad.

Hodí se pro: plochy nebo materiály necitlivé na poškrábání (např. nepotažené pánve a hrnce, litina, grilovací rošty, keramika)

Nehodí se pro: potažené, nalakované a jiné plochy nebo materiály citlivé na poškrábání

5.1.2 Zvláštní příslušenství (není součástí obsahu dodávky)

Kartáč **ULTRA 95/25** s mosaznými štětinami je vhodný k odstraňování odolné špíny na necitlivých površích (též litinové smaltované grilovací rošty), k odstraňování laku ze dřeva a kovů a k úpravám dřevěného nábytku opotřebovaného povětrnostními vlivy. Dřevo vždy kartáčujte ve směru vláknů. Při montáži používejte ochranné rukavice.

Kartáč **SOFT 170/40** je vhodný k čištění např. automobilových ráfků, zahradního nábytku, žaluzií, garážových vrat, dlaždic nebo profilů skleníků a zimních zahrad a k odstraňování zeleného povlaku z omítnutých, natřených, dřevěných zdí.

5.2 Výměna čistících kartáčů / držadla padu

5.2.1 Kartáč SOFT 120/50 / držadlo padu

- Otočte předmontovaný kartáč **MEDIUM 90/20** až na doraz proti směru hodinových ručiček (obr. 3) a stáhněte ho z uchycení kartáče (obr. 4).
- Otočte montážní kroužek (obr. 4 / pol. A) proti směru hodinových ručiček a stáhněte jej z uchycení kartáče (obr. 5).
- Otočte kryt kartáče (obr. 5 / č. 1) proti směru hodinových ručiček a sejměte jej (obr. 6).
- Přitiskněte kartáč nebo držadlo padu na uchycení kartáče (obr. 7) a otočte jimi až na doraz ve směru hodinových ručiček (obr. 8).

Nyní můžete kartáč **SOFT 120/50** (obr. 1 / č. 10) použít.

Pady je třeba před použitím přitisknout na držadlo padu. Oba díly jsou opatřeny suchým zipem.

5.2.2 Kartáč MEDIUM 90/20

Při použití válcového kartáče **MEDIUM 90/20** je zapotřebí kryt kartáče (obr. 1 / č. 1). Nasaďte kryt kartáče na uchycení kartáče, jak je znázorněno na obr. 9. Dbejte na to, aby vybrání a upínací výstupky (obr. 9) byly umístěny proti sobě. Otočte krytem kartáče proti směru hodinových ručiček (obr. 10). Následně namontujte montážní kroužek (obr. 4 / č. 4) a kartáč **MEDIUM 90/20**. Namontovaný kryt kartáče (obr. 1 / č. 1) lze otočit na obě strany až na příslušný doraz.

Před každým uvedením do provozu zkontrolujte přístroj, jestli vykazuje:

- Bezvadný stav a úplnost všech ochranných zařízení a čistících kartáčů.
- Pevnost všech šroubových spojů.

- Lehkost chodu všech pohyblivých dílů.

5.3 Montáž akumulátoru (obr. 11)

Otevřete uzávěr (č. 5) a odklopte kovový třmen (č. 5a) a potom kryt akumulátoru (č. 4). **Upozornění:** Kryt akumulátoru je vybaven magnetickým spínačem, který vypne přístroj, jakmile se kryt akumulátoru otevře. Při zavření tlačí kryt akumulátoru na těsnění po obvodu (pol. B). Dávejte pozor, aby se nepoškodilo.

Zasuňte akumulátor do vymezeného prostoru. Jakmile je akumulátor kompletně zasunutý, slyšitelně zacvakne. Pro vyjmutí akumulátoru stiskněte západkové tlačítko (pol. C) a akumulátor vytáhněte.

5.4 Nabíjení akumulátoru (obr. 12)

1. Vyjměte akumulátor z přístroje. Stiskněte západkové tlačítko.
2. Porovnejte, zda souhlasí síťové napětí uvedené na typovém štítku se síťovým napětím, které je k dispozici. Zastrčte síťovou zástrčku nabíječky do zásuvky. Zelená LED začne blikat.
3. Zastrčte akumulátor do nabíječky.
4. V bodu „Indikace nabíječky“ najděte tabulku s významy LED indikací na nabíječce.

Během nabíjení se může akumulátor trochu zahřívat. To je ovšem normální.

Pokud není možné akumulátor nabít, zkontrolujte,

- zda je v zásuvce síťové napětí,
- zda se kontakty akumulátoru bez problémů dotýkají nabíjecích kontaktů.

Pokud stále není možné akumulátor nabít, prosíme vás, abyste

- nabíječku
- a akumulátorový článek

poslali na adresu našeho zákaznického servisu.

Pokud jde bezpečně odeslání, kontaktujte naši zákaznickou službu nebo prodejnu, v níž jste si přístroj pořídili.

Dbejte při zaslání nebo likvidaci akumulátoru resp. akumulátorového přístroje na to, aby byly zabaleny jednotlivě v plastovém sáčku, aby se zabránilo zkratům a vzniku požáru!

V zájmu dlouhé životnosti akumulátoru byste měli vždy dbát na jeho včasné nabíjení. To je v každém případě třeba tehdy, když zjistíte, že výkon přístroje klesá. Akumulátorový článek nikdy kompletně nevybíjejte. Toto vede k defektu aku-

mulátoru!

5.5 Indikace kapacity akumulátoru (obr. 13)

Stiskněte spínač indikace kapacity akumulátoru (pol. D). Indikace kapacity akumulátoru (pol. E) signalizuje stav nabití akumulátoru pomocí 3 LED kontroltek.

Všechny 3 LED svítí:

Akumulátor je plně nabitý.

2 nebo 1 LED svítí

Akumulátor disponuje dostatečným zbytkovým nabitím.

1 LED bliká:

Akumulátor je prázdný, akumulátor znovu nabíjete.

Všechny LED blikají:

Teplota akumulátoru je podkročena. Odpojte akumulátor od přístroje, nechte akumulátor odpočívat jeden den při pokojové teplotě. Pokud se chyba objeví znovu, došlo k hlubokému vybití akumulátoru, čímž se stal defektním. Vyjměte akumulátor z přístroje. Defektní akumulátor se již nesmí používat, resp. nabíjet.

6. Obsluha

Dodržujte prosím zákonná nařízení na ochranu proti hluku, která se mohou místně odlišovat.

Varování!

- Ujistěte se, že jste namontovali kartáč/pad určený pro materiál povrchu, který chcete čistit.
- Před zahájením práce zkontrolujte, jestli není kartáč/pad znečištěný, a v případě potřeby ho vyčistěte.
- Čištěná plocha musí být zbavená volně ležících předmětů – např. kamenů, větví apod. Tyto předměty mohou být rotujícím kartáčem vymrštnuty nebo mohou poškrábat povrch podlahy.

6.1 Za-/vypínač (obr. 14 / č. 2)

a) Zapnutí

Stiskněte za-/vypínač (obr. 14 / č. 2).

b) Vypnutí

Znovu stiskněte za-/vypínač (obr. 14 / č. 2).

6.2 Přepínač rychlosti (obr. 14 / č. 3)

„I“ => nízké otáčky, delší doba chodu akumulátoru.

„II“ => vysoké otáčky, kratší doba chodu akumulátoru. Opakovaným stisknutím se mění rychlost (I/II).

6.3 Pracovní pokyny

Pozor! Používejte jen originální příslušenství.

- Abyste docílili optimálních výsledků čištění, zvolte vždy správné příslušenství pro dané použití. K orientaci přitom slouží odstavec 5.1. Před použitím je třeba vyzkoušet vhodnost na málo viditelném místě.
- Nepoužívejte žádné opotřebené příslušenství.
- Dbejte na rovnoměrnou přitlačnou sílu.
- Nadměrná přitlačná síla nevede k lepšímu čisticímu výkonu. Následkem je větší opotřebení přístroje a příslušenství.

Čištění

- Chraňte okolí čištěného prostoru před postříkáním vhodným zakrytím.
- Použité příslušenství navlhčete vhodným čisticím prostředkem nebo nastříkejte čisticí prostředek přímo na čištěnou plochu.
- Abyste zabránili rozstříku, přiložte používané příslušenství rovnoměrně k čištěnému povrchu a pak teprve zapnete přístroj.
- Válcový kartáč **MEDIUM 90/20** ved'te po čištěném povrchu pomalu a v pruzích, podobně jako při zametání koštětem.
- Kulaté příslušenství ved'te po čištěném povrchu pomalu a v kruzích.

7. Čištění, údržba a objednání náhradních dílů

Před odstavením a čištěním přístroj vypněte a vyjměte z něj akumulátor.

7.1 Čištění

- Udržujte bezpečnostní zařízení, větrací otvory a kryt motoru tak čisté a zbavené prachu a nečistot, jak jen to je možné. Očistěte přístroj čistým hadrem nebo ho profoukněte stlačeným vzduchem při nízkém tlaku.
- Doporučujeme přístroj vyčistit ihned po každém použití.
- Přístroj pravidelně čistěte vlhkým hadříkem. Nepoužívejte žádné čisticí prostředky nebo rozpouštědla, mohlo by dojít k poškození

plastových částí přístroje. Dbejte na to, aby se do přístroje nedostala voda. Vniknutí vody do elektrického přístroje zvyšuje riziko zásahu elektrickým proudem.

7.2 Údržba

Uvnitř přístroje se nenalézají žádné další díly vyžadující údržbu.

7.3 Objednání náhradních dílů:

Při objednávce náhradních dílů je třeba uvést následující údaje:

- Typ přístroje
- Číslo artiklu přístroje
- Identifikační číslo přístroje
- Číslo požadovaného náhradního dílu

Aktuální ceny a informace najdete na [www. Einhell-Service.com](http://www.Einhell-Service.com)

8. Uložení

Přístroj a jeho příslušenství skladujte na tmavém, suchém a nezamrzajícím místě. Optimální skladovací teplota se pohybuje mezi 5 a 30 °C. Elektrický přístroj uchovávejte v originálním balení.

Gumové lamely ochrany proti rozstříku (obr. 1 / pol. 7) neohýbejte směrem ven. Přístroj skladujte pokud možno tak, aby se gumové lamely nedotýkaly země.

8.1 Nástěnný držák (obr. 15)

K uložení můžete použít nástěnný držák (obr. 2 / pol. 15).

Opatrně! Ujistěte se, že se v místě vrtání nenacházejí žádné elektrické kabely nebo jiné instalace (např. vodovodní trubky). Dbejte na pevné, vodorovné umístění nástěnného držáku na zdi. Na nosné zdi používejte jen vhodný upevňovací materiál.

Dodané hmoždinky a šrouby jsou vhodné pro: beton, přírodní kámen s hustou texturou, plné cihly, vápenopískové plné tvárnice, plné tvárnice z lehkého betonu a pórobeton (plynobeton).

9. Transport

- Příklad: Přístroj vždy noste jednou rukou za rukojeť.
- Pokud přístroj přepravujete ve vozidle, zajistěte ho proti sklouznutí.
- Pro přepravu pokud možno používejte originální obal.

10. Poruchy

Přístroj nefunguje:

Zkontrolujte stav nabití akumulátoru a funkčnost přístroje. Pokud přístroj i přes dostupné napětí nefunguje, zašlete ho prosím na uvedenou adresu zákaznického servisu.

11. Indikace nabíječky

Stav indikace		Význam a opatření
Červená LED	Zelená LED	
Vyp	Bliká	Provozní pohotovost Nabíječka je připojena na síť a připravena k provozu, akumulátor není v nabíječce.
Zap	vyp	Nabíjení Nabíječka nabíjí akumulátor režimem rychlého nabíjení. Příslušné doby nabíjení najdete přímo na nabíječce. Upozornění! V závislosti na konkrétním stavu nabití se mohou skutečné doby nabíjení poněkud lišit od uvedených dob nabíjení.
Vyp	Zap	Akumulátor je nabitý a připravený k provozu. (READY TO GO) Poté se až do úplného nabití přepne na úsporné nabíjení. Nechte akumulátor v nabíječce o cca 15 minut déle. Opatření: Vyjměte akumulátor z nabíječky. Odpojte nabíječku ze sítě.
Bliká	Vyp	Přizpůsobené nabíjení Nabíječka se nachází v režimu šetrného nabíjení. Akumulátor je přitom z bezpečnostních důvodů nabíjen pomaleji a potřebuje více času. To může mít následující příčiny: - Akumulátor nebyl již po dlouhou dobu nabíjen. - Teplota akumulátoru není v ideálním rozsahu. Opatření: Počkejte, až bude nabíjení ukončeno, akumulátor může být i přesto dále nabíjen.
Bliká	Bliká	Porucha Nabíjení již není možné. Akumulátor je defektní. Opatření: Defektní akumulátor se již nesmí nabíjet. Vyjměte akumulátor z nabíječky.
Zap	Zap	Porucha teploty Akumulátor je příliš horký (např. přímé sluneční záření) nebo příliš studený (pod 0° C). Opatření: Odeberte akumulátor a uložte ho 1 den při pokojové teplotě (cca 20° C).

Likvidace



Elektronářadí, akumulátory, příslušenství a obaly se musí odevzdat k ekologické recyklaci.

Elektronářadí a akumulátory/baterie nevyhazujte do domovního odpadu!

Pouze pro země EU:

Podle evropské směrnice 2012/19/EU o odpadních elektrických a elektronických zařízeních a jejího provedení ve vnitrostátním právu se musí již nepoužitelné elektrické nářadí a podle evropské směrnice 2006/66/ES vadné nebo opotřebované akumulátory/baterie shromažďovat odděleně a odevzdat k ekologické recyklaci.

Při nesprávné likvidaci mohou odpadní elektrická a elektronická zařízení kvůli svému potenciálně nebezpečnému obsahu poškodit životní prostředí a lidské zdraví.

Patisk nebo jiné rozmnožování dokumentace a průvodních listin, také ve výtažcích, je přípustný pouze s výslovným souhlasem firmy Einhell Germany AG.

Technické změny vyhrazeny

Servisní informace

Ve všech zemích uvedených v záručním listu máme kompetentní servisní partnery, jejichž kontaktní údaje naleznete v záručním listu. Jsou Vám k dispozici pro všechny servisní požadavky jako opravy, objednávání náhradních a rychle opotřebitelných dílů nebo nákup spotřebních materiálů.

Je třeba dbát na to, že u tohoto přístroje podléhají následující díly opotřebení přiměřenému použití nebo přirozenému opotřebení, resp. jsou potřebné jako spotřební materiál.

Kategorie	Příklad
Rychle opotřebitelné díly*	Akumulátor, čisticí kartáč, čisticí podložka
Spotřební materiál/spotřební díly*	
Chybějící díly	

* není nutně obsaženo v rozsahu dodávky!

V případě nedostatků nebo chyb Vás žádáme, abyste příslušnou chybu nahlásili na internetové stránce www.Einhell-Service.com. Dbejte prosím na přesný popis chyby a odpovězte přitom v každém případě na následující otázky:

- Fungoval přístroj předtím nebo byl od začátku defektní?
- Všimli jste si něčeho před vyskytnutím poruchy (příznak před poruchou)?
- Jakou chybnou funkci přístroj podle Vašeho názoru vykazuje (hlavní příznak)?
Popište tuto chybnou funkci.

Záruční list

Vážená zákaznice, vážený zákazníku,

naše výrobky podléhají přísné kontrole kvality. Pokud i přesto tento přístroj bezvadně nefunguje, je nám to velice líto a prosíme Vás, abyste se obrátili na naši servisní službu na adrese uvedené na tomto záručním listu. Rádi Vám budeme k dispozici také telefonicky na uvedeném servisním telefonním čísle. Pro uplatňování požadavků poskytnutí záruky platí následující:

1. Tyto záruční podmínky jsou určeny výlučně pro spotřebitele, tzn. fyzické osoby, které tento výrobek nebudou používat ani v rámci své profesní, ani jiné výdělečně činné aktivity. Tyto záruční podmínky upravují dodatečné záruky, které níže uvedený výrobce poskytuje kupujícím nových přístrojů navíc k zákonné záruce. Vaše zákonem stanovené nároky na záruku zůstanou touto zárukou nedotčeny. Naše záruka je pro Vás bezplatná.
2. Záruka se vztahuje pouze na vady nového přístroje, zakoupeného v Evropské unii od níže uvedeného výrobce, které jsou způsobeny vadou materiálu nebo výrobní vadou, a podle našeho uvážení je omezena na opravu těchto vad nebo výměnu přístroje. Upozorňujeme, že naše spotřebiče nejsou určeny pro živnostenské, řemeslné nebo odborné použití. Záruční smlouva proto není uzavřena, pokud byl přístroj v záruční době používán v živnostenských, řemeslnických nebo průmyslových podnicích nebo byl vystaven obdobnému namáhání. Na položky pod značkou „Professional“ se nevztahuje výjimka pro živnostenské, řemeslné nebo profesionální použití.
3. Z naší záruky jsou vyloučeny:
 - Škody na přístroji, které vznikly nedodržením montážního návodu nebo na základě neoborné instalace, nedodržením návodu k použití (jako např. připojení na chybné síťové napětí nebo druh el. proudu), nebo nedodržením pokynů k údržbě a bezpečnostních pokynů, vystavením přístroje nepřírozeným povětrnostním podmínkám nebo nedostatečnou péčí a údržbou.
 - Škody na přístroji, které vznikly neoprávněným nebo nesprávným použitím (jako např. přetížení přístroje nebo použití neschválených přídavných nástrojů nebo příslušenství), vniknutím cizích těles do přístroje (jako např. písek, kameny nebo prach, škody při přepravě), používáním násilí nebo cizím působením (jako např. škody způsobené pádem).
 - Škody na přístroji nebo na dílech přístroje, které jsou způsobeny běžným opotřebením přiměřeného použití nebo jiným přirozeným opotřebením.
4. Záruční doba činí 24 měsíců a začíná datem koupě přístroje. Požadavky poskytnutí záruky musí být uplatňovány před uplynutím záruční doby během dvou týdnů poté, co byla vada zjištěna. Uplatňování požadavků poskytnutí záruky po uplynutí záruční doby je vyloučeno. Oprava nebo výměna přístroje nevede ani k prodloužení záruční doby, ani nedojde tímto výkonem k zahájení nové záruční doby pro tento přístroj nebo pro jakékoli zabudované náhradní díly. To platí také při využití místního servisu.
5. Pro uplatňování požadavků na poskytnutí záruky nahláste prosím váš defektní přístroj na: www.Einhell-Service.com. Mějte připravenou nákupní účtenku nebo jiné doklady o vašem nákupu. Přístroje, které jsou zaslány bez odpovídajících dokladů a bez typového štítku, jsou ze záručního plnění vyloučeny z důvodu nedostatečné poznatosti jednoznačného přiřazení. Pokud je defekt přístroje zahrnut v naší záruce, obdržíte obratem zpátky opravený nebo nový přístroj.
6. Pokud jste spotřebič odvezli do jiné země Evropské unie, než ve které jste spotřebič zakoupili, poskytneme vám záruční servis prostřednictvím tamního servisního partnera. Na zásilky mimo Evropskou unii se nevztahuje žádný nárok na záruku.

Samozřejmě Vám rádi odstraníme nedostatky na přístroji na Vaše náklady, pokud tyto nedostatky nejsou nebo už nejsou zahrnuty v rozsahu záruky. V takovém případě nám prosím zašlete přístroj na naší servisní adresu. V případě rychle opotřebitelných dílů, spotřebních dílů a chybějících dílů poukazujeme na omezení této záruky podle servisních informací uvedených v tomto návodu k obsluze.

Garantem je: Einhell Germany AG, Wiesenweg, 94405 Landau/Isar (Německo).
 Službu poskytuje: Einhell Service, Eschenstraße 6, 94405 Landau / Isar (Německo)

Nebezpečenstvo!

Pri používaní prístrojov sa musia dodržiavať príslušné bezpečnostné opatrenia, aby bolo možné zabrániť prípadným zraneniam a vecným škodám. Preto si starostlivo prečítajte tento návod na obsluhu/bezpečnostné pokyny. Následne ich starostlivo uschovajte, aby ste mali vždy k dispozícii potrebné informácie. V prípade, že budete prístroj požíčovať tretím osobám, prosím odovzdajte im spolu s prístrojom tento návod na obsluhu/bezpečnostné pokyny. Nepreberáme žiadne ručenie za nehody ani škody, ktoré vzniknú nedodržaním tohto návodu na obsluhu a bezpečnostných pokynov.

1. Bezpečnostné pokyny

Príslušné bezpečnostné pokyny nájdete v priloženej brožúrke.

Výstraha!

Prečítajte si všetky bezpečnostné predpisy, pokyny, zobrazenia a technické údaje, ktorými je tento elektrický nástroj vybavený.

Nedostatky pri dodržovaní nasledujúcich pokynov môžu mať za následok úraz elektrickým prúdom, vznik požiaru a/alebo ťažké poranenia.

Všetky bezpečnostné predpisy a pokyny si odložte pre budúce použitie.

Vysvetlenie informačného štítiku na prístroji (pozri obr. 16)

1. Pred uvedením do prevádzky si prečítajte návod na obsluhu!
2. Používajte ochranné okuliare!
3. Kryt akumulátora je vybavený magnetickým spínačom, ktorý okamžite vypne prístroj, keď sa kryt akumulátora otvorí.

Tento prístroj nesmie byť používaný deťmi. Deti by mali byť pod dozorom, aby sa nemohli s prístrojom hrať. Deti nesmú vykonávať čistenie ani údržbu prístroja. Tento prístroj nesmie byť používaný osobami so zníženými fyzickými, zmyslovými alebo psychickými schopnosťami ani osobami s nedostatočnými vedomosťami alebo skúsenosťami, pokiaľ tieto osoby nebudú pod dozorom alebo pod vedením zodpovednej osoby.

2. Opis prístroja a rozsah dodávky

2.1 Opis prístroja (obr. 1/2)

- 1 Kryt kefy
- 2 Vypínač Zap/Vyp
- 3 Prepínač rýchlosti
- 4 Kryt akumulátora
- 5 Uzáver
- 6 Rukoväť
- 7 Ochrana proti striekaniu
- 8 Kefa **MEDIUM 90/20**
- 9 Uchytenie kefy
- 10 Kefa **SOFT 120/50**
- 11 Držiak na pady
- 12 Penový pad (biely)
- 13 Mikrovláknový pad (modrý)
- 14 Kuchynský vlákňitý pad (zelený)
- 15 Nástenný držiak

2.2 Objem dodávky

Prosím, skontrolujte kompletnosť výrobku na základe uvedeného objemu dodávky. V prípade chýbajúcich častí sa prosím obráťte najneskôr do 5 pracovných dní od zakúpenia výrobku s predložením platného dokladu o kúpe na naše servisné stredisko alebo na obchod, v ktorom ste prístroj zakúpili. Prosím, dbajte pritom na záručnú tabuľku uvedenú v servisných informáciách na konci návodu.

- Otvorte balenie a opatrne vyberte prístroj von z balenia.
- Odstráňte obalový materiál ako aj obalové/transportné poistky (pokiaľ sú obsiahnuté).
- Skontrolujte, či obsah dodávky kompletný.
- Skontrolujte, či nedošlo k poškodeniu prístroja a príslušenstva transportom.
- Pokiaľ možno, uschovajte si obal až do konca záručnej doby.

Nebezpečenstvo!

Prístroj a obalový materiál nie sú hračky! Deti sa nesmú hrať s plastovými vreckami, fóliami ani malými dielmi! Hrozí nebezpečenstvo prehltnutia a udusení!

- Akumulátorová kefa na čistenie povrchov s kefou **MEDIUM 90/20**
- Kefa **MEDIUM 90/20**
- Kefa **SOFT 120/50**
- Držiak padov
- Penový pad (biely)
- Mikrovláknový pad (modrý)
- Kuchynský vlákňitý pad (zelený)
- Nástenný držiak

- Originálny návod na obsluhu
- Bezpečnostné pokyny

3. Správne použitie prístroja

Prístroj je určený výlučne na vlhké kefovanie (čistenie) v súkromných vonkajších a vnútorných priestoroch. Plochy musia byť vhodné na kefovanie (čistenie) s priloženým príslušenstvom.

Prístroj smie byť použitý len na ten účel, na ktorý bol určený. Akékoľvek iné odlišné použitie sa považuje za nespĺňajúce účel použitia. Za škody alebo zranenia akéhokoľvek druhu spôsobené nesprávnym používaním ručí používateľ / obsluhujúca osoba, nie však výrobca.

Prosím berte ohľad na skutočnosť, že naše prístroje neboli svojím určením konštruované na profesionálne, remeselnícke ani priemyselné použitie. Nepreberáme žiadne záručné ručenie, ak sa prístroj bude používať v profesionálnych, remeselníckych alebo priemyselných prevádzkach ako aj na činnosti rovnocenné s takýmto použitím.

4. Technické údaje

Napätie	18 V d.c.
Otáčky n_0	190/350 min ⁻¹
Trieda ochrany	III
Stupeň ochrany	IPX4
Hmotnosť	1,55 kg

Pozor!

Prístroj sa dodáva bez akumulátorov a bez nabíjačky a smie sa používať len s lítium-iónovými akumulátormi série Power X-Change! Lítium-iónové akumulátory série Power X-Change sa smú nabíjať iba nabíjačkou Power X-Charger.

Nebezpečenstvo!

Hlučnosť a vibrácie

Hodnoty hlučnosti a vibrácií boli merané podľa európskej normy EN 62841.

Hladina akustického tlaku L_{pA} :	67,2 dB(A)
Faktor neistoty K_{pA} :	3 dB
Nameraná hladina akustického výkonu L_{WA} :	75,2 dB(A)
Faktor neistoty K_{WA} :	3 dB

Používajte ochranu sluchu.

Pôsobenie hluku môže spôsobiť poškodenie sluchu.

Celkové hodnoty vibrácií (súčet vektorov troch smerov) stanovené v súlade s EN 62841.

Rukoväť

Emisná hodnota vibrácie $a_{h,2} \leq 2,5 \text{ m/s}^2$

Faktor neistoty $K = 1,5 \text{ m/s}^2$

Uvedené celkové hodnoty vibrácií a uvedené emisné hodnoty hluku boli namerané podľa normovaného skúšobného postupu a môžu sa použiť na porovnanie elektrického prístroja s inými prístrojmi.

Uvedené celkové hodnoty vibrácií a uvedené emisné hodnoty hluku sa môžu taktiež použiť za účelom predbežného posúdenia zaťaženia.

Výstraha:

Emisie vibrácií a hluku sa môžu behom skutočného používania elektrického prístroja líšiť od uvedených hodnôt, v závislosti od príslušného spôsobu, akým sa elektrický prístroj bude používať, predovšetkým od toho, aký druh obróbky sa obrába.

Obmedzte Vašu pracovnú dobu!

Pritom sa musia zohľadniť všetky časti prevádzkového cyklu (napríklad čas, počas ktorého je elektrický prístroj vypnutý, ako aj čas, počas ktorého je síce zapnutý, ale beží bez záťaže).

Obmedzte tvorbu hluku a vibráciu na minimum!

- Používajte len prístroje v bezchybnom stave.
- Pravidelne vykonávajte údržbu a čistenie prístroja.
- Prispôbajte spôsob práce prístroju.
- Prístroj nepreťažujte.
- V prípade potreby nechajte prístroj skontrolovať.
- Prístroj vypnite, pokiaľ ho nepoužívate.
- Používajte rukavice.

Pozor!

Zvyškové riziká

Aj napriek tomu, že budete elektrický prístroj obsluhovať podľa predpisov, budú existovať zvyškové riziká. V súvislosti s konštrukciou a vyhotovením elektrického prístroja môže dôjsť k výskytu týchto nebezpečenstiev:

- Poškodenie zdravia, ktoré je následkom vi-

brácie rúk a ramien, pokiaľ sa prístroj bude používať dlhšiu dobu alebo sa nevedie a neudržiava správnym spôsobom.

- Zranenia a vecné škody, ktoré môžu byť spôsobené odlietavajúcimi časťami.

5. Pred uvedením do prevádzky

Prístroj je dodávaný bez akumulátorov a bez nabíjačky!

5.1 Voľba príslušenstva

Používajte len kefy/pady určené na materiál čisteného povrchu. Pred použitím je potrebné otestovať vhodnosť na málo viditeľnom mieste.

5.1.1 Dodávané príslušenstvo

Predmontovaná kefa **MEDIUM 90/20** (obr. 1/ poz. 8) je vhodná na hrubé čistenie robustných povrchov (napr. dlaždice, betón, granit, nelakované drevo).

Dodávaná kefa **SOFT 120/50** (obr. 2/ poz. 10) je vhodná na čistenie citlivých povrchov (napr. záhradný nábytok, sprcha, umývadlo, citlivé dlaždice/obkladačky, ráfikov áut).

Pady sa na držiak padov upevňujú pomocou suchého zipsu.

Dodávaný biely penový pad (obr. 2/ poz. 12) sa pritlačí na držiak padov (obr. 2/ poz. 11) a pevným strhnutím znovu odstráni. Služi na vygumovanie nečistôt a ako čistiaci pad.

Vhodný na: lakované a nelakované povrchy, sklo, kožu

Nevhodný na: podlahu z linolea, drevo, meď, ušľachtilú oceľ, chróm, autolaky, nepriľnavé nátery, prírodné kamene (mramor a granit).

Dodávaný modrý mikrovláknový pad (obr. 2/ poz. 13) sa pritlačí na držiak padov (obr. 2/ poz. 11) a pevným strhnutím znovu odstráni. Služi ako čistiaci pad.

Vhodný na: tvrdé alebo povrchy s náterom, liatinu, keramiku, porcelán, kov, hliník

Dodávaný zelený kuchynský vláknitý pad (obr. 2/ poz. 14) sa pritlačí na držiak padov (obr. 2/ poz. 11) a pevným strhnutím znovu odstráni. Služi ako čistiaci pad.

Vhodný na: plochy a materiály odolné voči poškrabaniu (napr. panvice a hrnce bez povrchovej úpravy, liatinu, grilovacie rošty, keramiku)

Nevhodné na: plochy a materiály s povrchovou úpravou, lakované alebo iné povrchy citlivé voči poškrabaniu.

5.1.2 Špeciálne príslušenstvo (nie je súčasťou dodávky)

Kefa **ULTRA 95/25** s mosadznými štetinami je vhodná na odstraňovanie odolnej nečistoty na odolných povrchoch (aj liatinové, smaltované grilovacie rošty), na odstraňovanie lakov na dreve a kovoch a na ošetrenie zvetraného dreveného nábytku. Drevo kefujte vždy v smere vlákien. Pri montáži používajte ochranné rukavice.

Kefa **SOFT 170/40** je vhodná na čistenie napr. ráfikov áut, záhradného nábytku, žalúzií, garážových brán, dlaždíc/obkladačiek, profilov skleníkov a zimných záhrad a na odstraňovanie zelenkastého povlaku z omietnutých, maľovaných, drevených stien.

5.2 Výmena čistiacich kief / držiaka padov

5.2.1 Kefa SOFT 120/50 / držiak padov

- Predmontovanú kefu **MEDIUM 90/20** otočte až na doraz proti smeru otáčania hodinových ručičiek (obr. 3) a stiahnite z uchytenia kefy (obr. 4).
- Montážny krúžok (obr. 4/ poz. A) otočte proti smeru hodinových ručičiek a stiahnite z uchytenia kefy (obr. 5).
- Kryt kefy (obr. 5/ poz. 1) otočte proti smeru otáčania hodinových ručičiek a odstráňte (obr. 6).
- Kefu alebo držiak padov natlačte na uchytenie kefy (obr. 7) a pevne utiahnite v smere otáčania hodinových ručičiek (obr. 8) až na doraz.

Kefa **SOFT 120/50** (obr. 1/ poz. 10) sa teraz dá používať.

Pady sa pred použitím musia pritlačiť na držiak padov. Obe sú vybavené suchým zipsom.

5.2.2 Kefa MEDIUM 90/20

Na použitie valcovitej kefy **MEDIUM 90/20** je potrebný kryt kefy (obr. 1/ poz. 1). Nasadte kryt kefy podľa znázornenia na obr. 9 na uchytenie kefy. Dbajte na to, aby sa výrezy a upínacie výstupky (obr. 9) nachádzali nad sebou. Otočte kryt kefy proti smeru otáčania hodinových ručičiek (obr. 10). Následne namontujte montážny krúžok (obr. 4/ poz. 4) a kefu **MEDIUM 90/20**. Namontovaný kryt kefy (obr. 1/ poz. 1) možno otáčať na obe strany až na doraz.

Pred každým uvedením do prevádzky skontrolujte na prístroji:

- Bezchybný stav a úplnosť ochranných zariadení a čistiacej kefy.
- Pevné usadenie všetkých skrutkových spojov.
- Lhký chod všetkých pohyblivých častí.

5.3 Montáž akumulátora (obr. 11)

Otvorte uzáver (poz. 5), vyklopte kovové držadlo (poz. 5a) a následne odklopte veko akumulátora (poz. 4). **Upozornenie:** Kryt akumulátora je vybavený magnetickým spínačom, ktorý okamžite vypne prístroj, keď sa kryt akumulátora otvorí. Pri zatváraní kryt batérie tlačí na obvodové tesnenie (poz. B). Dbajte na to, aby tesnenie nebolo poškodené.

Akumulátor zasunite na určené miesto. Keď je akumulátor správne zasunutý, počujete zacvaknutie. Pre vybratie akumulátora stlačte aretačné tlačidlo (pol. C) a akumulátor vytiahnite.

5.4 Nabíjanie akumulátora (obr. 12)

1. Vyberte akumulátor von z prístroja. Pritom stlačte aretačné tlačidlo.
2. Porovnajte, či sa elektrické napätie uvedené na typovom štítku zhoduje s prítomným elektrickým napätím siete. Zapojte sieťovú zástrčku nabíjačky do zásuvky. Zelená kontrolka LED začne blikať.
3. Zapojte akumulátor do nabíjačky.
4. V bode „Signalizácia nabíjačky“ nájdete tabuľku s významom signalizácie kontroliek LED na nabíjačke.

Počas nabíjania môže dôjsť k čiastočnému zohriatiu akumulátora. To je však normálne.

Ak nie je možné akumulátor nabiť, skontrolujte,

- či je zásuvka pod napätím,
- či je kontakt na nabíjajúcich kontaktoch v bezchybnom stave.

Ak by sa napriek tomu akumulátor stále nedal nabiť, odošlite

- nabíjačku
- a akumulátor

do nášho zákaznického servisu.

Kvôli správne odoslaniu kontaktujte náš zákaznický servis alebo obchod, kde ste prístroj zakúpili.

Dbajte pri odosielaní alebo likvidácii akumulátorov, resp. akumulátorového prístroja na to, aby boli zabalené jednotlivo v umelohmotných vreckách aby sa zabránilo skratom a vzniku požiaru!

V záujme dlhej životnosti akumulátora by ste sa mali postarať o včasné opätovné nabíjanie akumulátora. To je potrebné v každom prípade vtedy, keď zistíte, že sa výkon prístroja začne znižovať. Akumulátor by nemal byť nikdy úplne vybitý. To totiž vedie k poškodeniu akumulátora!

5.5 Zobrazenie kapacity akumulátora (obr. 13)

Stlačte spínač pre zobrazenie kapacity akumulátora (pol. D). Zobrazenie kapacity akumulátora (pol. E) signalizuje stav nabitia akumulátora pomocou 3 kontroliek LED.

Svietia všetky 3 kontrolky LED:

Akumulátor je úplne nabitý.

Svietia 2 alebo 1 kontrolka LED:

Akumulátor má dostatočné zvyškové nabitie.

1 kontrolka LED blinká:

Akumulátor je vybitý, nabite akumulátor.

Všetky kontrolky LED blikajú:

Požadovaná teplota akumulátora nie je dosiahnutá. Vyberte akumulátor z prístroja a nechajte ho jeden deň ležať pri izbovej teplote. Ak sa chyba bude znovu opakovať, tak bol akumulátor hlbokovo vybitý a je defektný. Odoberte akumulátor z prístroja. Defektný akumulátor sa nesmie nadalej používať, resp. nabíjať.

6. Obsluha

Dodržiavajte zákonné predpisy o ochrane proti hluku, ktoré sa môžu lokálne odlišovať.

Varovanie!

- Uistite sa, že ste namontovali kefy/pady určené na materiál čisteného povrchu.
- Pred začiatkom práce skontrolujte, či kefa/pad nie sú znečistené, a v prípade potreby ich vyčistite.
- Čistená plocha musí byť zbavená predmetov, ako sú kamene, konáre atď. Tieto predmety by mohli byť rotujúcu kefou odhodnené alebo by mohli povrch poškríbať.

6.1 Vypínač zap/vyp (obr. 14/poz. 2)

a) Zapnutie

Stlačte vypínač zap/vyp (obr. 14/poz. 2).

b) Vypnutie

Ešte raz stlačte vypínač zap/vyp (obr. 14/poz. 2).

6.2 Prepínač rýchlosti (obr. 14/poz. 3)

„I“ => nízke otáčky, dlhšia životnosť akumulátora.

„II“ => vysoké otáčky, dlhšia životnosť akumulátora. Opakovaným stláčaním meníte rýchlosť (I/II).

6.3 Pracovné pokyny

Pozor! Používajte iba originálne príslušenstvo.

- Aby ste dosiahli optimálne výsledky čistenia, vždy zvolte správne príslušenstvo pre danú aplikáciu. Odsek 5.1 slúži na orientáciu. Pred použitím je potrebné otestovať vhodnosť na málo viditeľnom mieste.
- Nepoužívajte opotrebované príslušenstvo.
- Dbajte na rovnomernú prítlačnú silu.
- Nadmerná prítlačná sila nevedie k lepšiemu čistiacemu výkonu. Výsledkom je zvýšené opotrebovanie prístroja a príslušenstva.

Čistenie

- Použite vhodné kryty na ochranu čistenej oblasti pred rozstrekovaním.
- Použitie príslušenstvo navlhčite vhodným čistiacim prostriedkom alebo čistiaci prostriedok nastriekajte na čistený povrch.
- Aby ste predišli rozstrekovaniu, položte použité príslušenstvo rovnomerne na čistený povrch a až potom prístroj zapnite.
- Valcovitou kefou **MEDIUM 90/20** po čistenom povrchu pohybujte pomaly a podobne ako pri zametaní.
- Po čistenom povrchu sa pohybujte pomaly a krúživými pohybmi.

7. Čistenie, údržba a objednanie náhradných dielov

Pred odstavením a čistením prístroj vypnite a vyťahnite akumulátor.

7.1 Čistenie

- Udržujte ochranné zariadenia, vzduchové štrbiny a kryt motora vždy bez prachu a nečistôt, ako je to len možné. Utrite prístroj čistou utierkou alebo ho vyčistite vyfúkaním stlačeným vzduchom nastaveným na nízky tlak.
- Odporúčame, aby ste prístroj čistili hneď po každom použití.
- Čistite prístroj pravidelne pomocou vlhkej utierky. Nepoužívajte žiadne agresívne čistiace prostriedky ani riedidlá; tieto prostriedky by mohli poškodiť umelohmotné diely prístroja. Dbajte na to, aby sa do vnútra prístroja nedostala voda. Vniknutie vody do elektrického prístroja zvyšuje riziko úrazu elektrickým prúdom.

7.2 Údržba

Vo vnútri prístroja sa nenachádzajú žiadne ďalšie dielce vyžadujúce údržbu.

7.3 Objednávanie náhradných dielov:

Pri objednávaní náhradných dielcov je potrebné uviesť nasledovné údaje:

- Typ prístroja
- Výrobné číslo prístroja
- Identifikačné číslo prístroja
- Číslo potrebného náhradného dielca

Aktuálne ceny a informácie nájdete na stránke www.Einhell-Service.com

8. Skladovanie

Skladujte prístroj a jeho príslušenstvo na tmavom, suchom a nezamrzajúcom mieste. Optimálna teplota pre skladovanie je medzi 5 a 30 °C. Elektrický prístroj skladujte v originálnom obale.

Gumové lamely ochrany proti striekaniu (obr. 1 / pol. 7) neohýbajte smerom von. Prístroj skladujte tak, aby sa gumové lamely pokiaľ možno nedotýkali zeme.

8.1 Nástenný držiak (obr. 15)

Na uskladnenie môžete použiť nástenný držiak (obr. 2 / poz. 15).

Upozornenie! Uistite sa, či sa oblasti vrtaných otvorov nenachádzajú žiadne elektrické vedenia ani iné inštalácie (napr. vodovodné potrubia). Dbajte na pevné vodorovné pripevnenie nástenného držiaka. Na stene s potrebnou nosnosťou

používajte len vhodný upevňovací materiál.

Dodané kolíky a skrutky sú vhodné pre: betón, prírodný kameň s tesným spojením, plné tehly, plné vápencové tvárnice, tvárnice z ľahkého betónu a pórobetón (plynový betón).

9. Preprava

- Pri prenášaní držte prístroj vždy jednou rukou za rukoväť.
- Prístroj zabezpečte proti skĺznutiu, ak ho transportujete vo vozidle.
- Pokiaľ to je možné, používajte pri preprave originálny obal výrobku.

10. Poruchy

Prístroj nebeží:

Skontrolujte, či je akumulátor nabitý a či funguje nabíjačka. Ak zariadenie napriek prítomnému napätiu nefunguje, odošlite ho na uvedenú adresu zákazníckeho servisu.

11. Signalizácia nabíjačky

Stav signalizácie		Význam a opatrenie
Červená LED	Zelená LED	
Vyp	Bliká	Pripravená k prevádzke Nabíjačka je zapojená na sieť a pripravená k prevádzke, akumulátor nie je v nabíjačke.
Zap	Vyp	Nabíjanie Nabíjačka nabíja akumulátor v rýchlo nabíjacom režime. Príslušné doby nabíjania nájdete priamo na nabíjačke. Upozornenie! Podľa prítomného stavu nabitia akumulátora sa môžu skutočné doby nabíjania čiastočne odlišovať.
Vyp	Zap	Akumulátor je nabitý a pripravený na použitie. (READY TO GO) Potom sa po úplnom nabití prepne do udržiavacieho nabíjania. Za týmto účelom nechajte akumulátor približne 15 minút dlhšie na nabíjačke. Opatrenie: Vyberte akumulátor z nabíjačky. Odpojte nabíjačku zo siete.
Bliká	Vyp	Prispôbené nabíjanie Nabíjačka sa nachádza v režime šetrného nabíjania. Pritom sa akumulátor z bezpečnostných dôvodov nabíja pomalšie a potrebuje viac času. Toto môže mať nasledovné príčiny: - Akumulátor sa veľmi dlhú dobu nenabíjal. - Teplota akumulátora neleží v ideálnom rozsahu. Opatrenie: Počkajte do ukončenia procesu nabíjania, akumulátor je možné napriek tomu ďalej nabíjať.
Bliká	Bliká	Chyba Proces nabíjania už nie je možný. Akumulátor je defektný. Opatrenie: Defektný akumulátor nesmie byť naďalej nabíjaný! Vyberte akumulátor z nabíjačky.
Zap	Zap	Tepelná porucha Akumulátor je príliš horúci (napr. priame slnečné žiarenie) alebo príliš studený (pod 0 °C) Opatrenie: Vyberte akumulátor a skladujte ho 1 deň pri izbovej teplote (cca 20 °C).

Likvidácia



Elektrické náradie, batérie, príslušenstvo a obaly sa musia odovzdať na ekologickú recykláciu.
Elektrické náradie a akumulátory/batérie nevyhadzujte do domového odpadu!

Len pre krajiny EÚ:

Podľa európskej smernice 2012/19/EÚ o odpade z elektrických a elektronických zariadení a podľa jej transpozície v národnom práve sa musí už nepoužiteľné elektrické náradie a, podľa európskej smernice 2006/66/ES, poškodené alebo vybité akumulátory/batérie zbierať separovane a odovzdať na recykláciu v súlade s ochranou životného prostredia.

Ak sa odpad z elektrických a elektronických zariadení nelikviduje správne, môže poškodiť životné prostredie a ľudské zdravie kvôli svojmu potenciálne nebezpečnému obsahu.

Dodatočná tlač alebo iné reprodukovanie dokumentácie a sprievodných dokladov výrobkov, taktiež ich častí, je prípustná len s výslovným súhlasom spoločnosti Einhell Germany AG.

Technické zmeny vyhradené

Servisné informácie

Vo všetkých krajinách uvedených na záručnom liste máme kompetentných servisných partnerov, ktorých kontakty je možné prevziať zo záručného listu. Sú Vám k dispozícii pre akékoľvek servisné požiadavky ako opravy, objednávanie náhradných a opotrebovávaných dielov alebo nákup spotrebných materiálov.

Je potrebné dbať na to, že v prípade tohto výrobku podliehajú nasledujúce diely bežnému pracovnému alebo prirodzenému opotrebeniu, resp. sú nasledujúce diely považované za spotrebný materiál.

Katégória	Príklad
Diely podliehajúce opotrebeniu*	Akumulátor, čistiaca kefa, čistiaca podložka
Spotrebný materiál / spotrebné diely*	
Chýbajúce diely	

* nie je bezpodmienečne obsiahnuté v objeme dodávky!

V prípade nedostatkov alebo chýb Vás prosíme, aby ste príslušnú chybu nahlásili na adrese www.Einhell-Service.com. Prosím, dbajte na presný popis chyby a odpovedzte pritom v každom prípade na nasledujúce otázky:

- Fungoval prístroj predtým alebo bol od začiatku chybný?
- Všimli ste si niečo pred vyskytnutím poruchy (symptóm pred poruchou)?
- Aké chybné funkcie podľa Vás prístroj vykazuje (hlavný symptóm)?
Popíšte túto chybnú funkciu.

Záručný list

Vážená zákazníčka, vážený zákazník,

naše výrobky podliehajú prísnej kontrole kvality. V prípade, že nebude prístroj napriek tomu bezchybne fungovať, je nám to veľmi ľúto a prosíme Vás, aby ste sa obrátili na našu servisnú službu na adrese uvedenej na tomto záručnom liste. Radi Vám budeme k dispozícii taktiež telefonicky na uvedenom ser- visnom telefón- nom čísle. Pre uplatnenie nárokov na záručné plnenie platia nasledujúce podmienky:

1. Tieto záručné podmienky sa týkajú výlučne štandardných spotrebiteľov, t.j. takých osôb, ktoré tento výro- bok nechcú používať na účely v rámci svojich remeselníckych činností ani na iné samostatne zárobkové činnosti. Tieto záručné podmienky upravujú dodatočné záručné plnenia, ktoré nižšie uvedený výrobca poskytuje kupujúcim svojich nových prístrojov dodatočne k zákonnej záruke. Vaše zákonné nároky na záruku nie sú touto zárukou dotknuté. Naše záručné plnenie je pre Vás zadarmo.
2. Záruka sa vzťahuje len na chyby nového prístroja zakúpeného v Európskej únii od nižšie uvedeného výrobcu, ktoré sú spôsobené chybou materiálu alebo spracovania a je obmedzená na opravu takýchto chýb alebo výmenu prístroja podľa nášho výberu. Upozorňujeme, že naše spotrebiče nie sú určené na obchodné, remeselné alebo profesionálne použitie. Záruka sa preto neposkytuje, ak sa spotrebič počas záručnej doby používal v obchodných, remeselných alebo priemyselných podnikoch alebo ak bol vystavený namáhaniu rovnocennému s takýmto použitím. Na položky pod značkou „Professional“ sa nevzťahuje výnimka pre obchodné, remeselné alebo profesionálne použitie.
3. Z našej záruky sú vylúčené:
 - Škody na prístroji, ktoré boli spôsobené nedodržaním montážneho návodu alebo na základe neo- dbornej inštalácie, nedodržaním návodu na použitie (ako napr. pripojením na nesprávne sieťové napätie alebo druh prúdu) alebo nedodržaním pokynov pre údržbu a bezpečnostných pokynov alebo vystavením prístroja abnormálnym poveternostným podmienkam alebo nedostatočnou starostlivosťou a údržbou.
 - Škody na prístroji, ktoré boli spôsobené zneužívaním alebo nesprávnym používaním (ako napr. preťaženie prístroja alebo použitie neprípustných pracovných nástrojov alebo príslušenstva), vniknutím cudzích telies do prístroja (ako napr. piesok, kamene alebo prach, prepravné poškodenia), použitím násillia alebo cudzieho pôsobenia (napr. škody spôsobené pádom).
 - Škody na prístroji alebo na častiach prístroja, ktoré zodpovedajú príslušnému pracovnému, bežnému alebo inému prirodzenému opotrebeniu.
4. Doba záruky je 24 mesiacov a začína plynúť od dátumu zakúpenia prístroja. Nároky na záruku sa musia uplatniť pred koncom uplynutia záručnej doby do dvoch týždňov od zistenia nedostatku. Uplatnenie nárokov na záruku po uplynutí záručnej doby je vylúčené. Oprava alebo výmena príst- roja nevedie k predĺženiu záručnej doby ani nedochádza na základe tohto plnenia ku vzniku novej záručnej doby pre prístroj ani pre akékoľvek inštalované náhradné diely. To platí taktiež pri použití miestneho servisu.
5. Pre uplatnenie Vášho nároku, prosím nahláste defektný prístroj na adrese: www.Einhell-Service.com. Prosíme, aby ste mali k dispozícii účtenku alebo iné doklady o zakúpení nového prístroja. Prístroje, ktoré budú zaslané bez príslušných dokladov alebo bez typového štítku, budú vylúčené zo záručného plnenia kvôli nedostatočnej možnosti identifikácie. Ak spadá defekt prístroja pod naše záručné plnenie, dostane- te obratom naspäť opravený alebo nový prístroj.

Samozrejme Vám radi opravíme nedostatky na prístroji na Vaše náklady, ak tieto nedostatky nespádajú alebo už nespádajú do rozsahu záruky. Prosím, pošlite nám v takom prípade prístroj na našu servisnú adresu. Ohľadne opotrebovaných, spotrebných a chýbajúcich dielov poukazujeme na obmedzenia tejto záruky podľa servisných informácií uvedených v tomto návode na obsluhu.

Ak ste spotrebič preniesli do inej krajiny Európskej únie, ako je krajina, v ktorej ste spotrebič zakúpili, záručný servis vám poskytneme prostredníctvom tamojšieho servisného partnera. Na zásielky mimo Európskej únie sa nevzťahuje žiadna záruka.

Garantom je: Einhell Germany AG, Wiesenweg, 94405 Landau/Isar (Nemecko).

Službu poskytuje: Einhell Service, Eschenstraße 6, 94405 Landau / Isar (Nemecko)

Gevaar!

Bij het gebruik van toestellen dienen enkele veiligheidsmaatregelen te worden nageleefd om lichamelijk gevaar en schade te voorkomen. Lees daarom deze handleiding / veiligheidsinstructies zorgvuldig door. Bewaar deze goed zodat u de informatie op elk moment kunt terugvinden. Mocht u dit toestel aan andere personen doorgeven, gelieve dan deze handleiding / veiligheidsinstructies mee te geven. Wij zijn niet aansprakelijk voor ongevallen of schade die te wijten zijn aan niet-naleving van deze handleiding en van de veiligheidsinstructies.

1. Veiligheidsaanwijzingen

De overeenkomstige veiligheidsinstructies vindt u in de bijgaande brochure.

Waarschuwing!

Lees alle veiligheidsinstructies, aanwijzingen, plaatjes en technische gegevens, waarvan dit elektrisch gereedschap is voorzien.

Nalatigheden bij de inachtneming van de volgende instructies kunnen een elektrische schok, brand en/of ernstige verwondingen veroorzaken.

Bewaar alle veiligheidsinstructies en aanwijzingen voor de toekomst.

Verklaring van het informatiebord op het apparaat (zie afbeelding 16)

1. Lees vóór inbedrijfstelling de gebruiksaanwijzing!
2. Beschermende bril dragen!
3. Het accudeksel is voorzien van een magneetschakelaar die het apparaat uitschakelt zodra het accudeksel wordt geopend.

Dit apparaat mag niet door kinderen worden gebruikt. Op kinderen moet toezicht worden gehouden om te voorkomen dat ze met het apparaat spelen. Reiniging en onderhoud mag niet door kinderen worden uitgevoerd. Het apparaat mag niet door personen met verminderde fysieke, sensorische of mentale capaciteiten of door personen met onvoldoende kennis of ervaring worden gebruikt, tenzij een voor hen verantwoordelijke persoon op hen toeziet of hen instrueert.

2. Beschrijving van het apparaat en omvang van de levering**2.1 Beschrijving van het apparaat (afbeelding 1/2)**

- 1 Borstelafdekking
- 2 Aan/Uit-schakelaar
- 3 Snelheidsschakelaar
- 4 Accudeksel
- 5 Sluiting
- 6 Handvat
- 7 Spatbescherming
- 8 Borstel **MEDIUM 90/20**
- 9 Borstelhouder
- 10 Borstel **SOFT 120/50**
- 11 Padhouder
- 12 Schuim-pad (wit)
- 13 Microvezel-pad (blauw)
- 14 Keukendoek-pad (groen)
- 15 Wandhouder

2.2 Leveringsomvang

Gelieve de volledigheid van het artikel te controleren aan de hand van de beschreven omvang van de levering. Indien er onderdelen ontbreken, gelieve u dan binnen 5 werkdagen na aankoop van het artikel te wenden tot ons servicecenter of tot het verkooppunt waar u het apparaat heeft gekocht, en leg een geldig bewijs van aankoop voor. Gelieve daarvoor de garantietabel in de service-informatie aan het einde van de handleiding in acht te nemen.

- Open de verpakking en neem het toestel voorzichtig uit de verpakking.
- Verwijder het verpakkingsmateriaal alsmede verpakkings-/transportbeveiligingen (indien aanwezig).
- Controleer of de leveringsomvang compleet is.
- Controleer het toestel en de accessoires op transportschade.
- Bewaar de verpakking indien mogelijk tot het verloop van de garantieperiode.

Gevaar!

Het toestel en het verpakkingsmateriaal zijn geen speelgoed voor kinderen! Kinderen mogen niet met plastic zakken, folies en kleine stukken spelen! Er bestaat inslik- en verstikkingsgevaar!

- Accu-oppervlakteborstel met borstel **MEDIUM 90/20**
- Borstel **MEDIUM 90/20**

- Borstel **SOFT 120/50**
- Padhouder
- Schuim-pad (wit)
- Microvezel-pad (blauw)
- Keukendoek-pad (groen)
- Wandhouder
- Originele handleiding
- Veiligheidsinstructies

3. Reglementair gebruik

Het apparaat is uitsluitend bedoeld voor het vochtig borstelen (reinen) van oppervlakken in particuliere buiten- en binnenruimten. De oppervlakken moeten geschikt zijn voor borstelen (reinen) met het meegeleverde toebehoren.

De machine mag slechts voor werkzaamheden worden gebruikt waarvoor ze bedoeld is. Elk ander verder gaand gebruik is niet reglementair. Voor daaruit voortvloeiende schade of verwondingen van welke aard dan ook is de gebruiker/bediener, niet de fabrikant, aansprakelijk.

Wij wijzen erop dat onze gereedschappen overeenkomstig hun bestemming niet geconstrueerd zijn voor commercieel, ambachtelijk of industrieel gebruik. Wij geven geen garantie indien het gereedschap in ambachtelijke of industriële bedrijven alsmede bij gelijk te stellen activiteiten wordt gebruikt.

4. Technische gegevens

Spanning: 18 V DC
 Toerental n_0 190/350 min⁻¹
 Beschermklasse III
 Beschermklasse IPX4
 Gewicht 1,55 kg

Opgelet!

Het apparaat wordt geleverd zonder accu's en zonder lader, en mag alleen worden ingezet met de Li-Ion accu's van de Power X-Change serie!

De Li-Ion accu's van de Power X-Change serie mogen alleen met de Power X-Charger worden geladen.

Gevaar!

Geluid en vibratie

De geluids- en vibratiewaarden werden bepaald volgens EN 62841.

Geluidsdrukkniveau L_{pA} : 67,2 dB(A)
 Onzekerheid K_{pA} : 3 dB
 Gemeten geluidsdrukkniveau L_{WA} : 75,2 dB(A)
 Onzekerheid K_{WA} : 3 dB

Drag een gehoorbeschermer.

Lawaai kan aanleiding geven tot gehoorverlies.

Totale vibratiewaarden (vectorsom van drie richtingen) bepaald volgens EN 62841.

Handgreep

Trillingsemisiewaarde a_{rh} ≤ 2,5 m/s²
 Onzekerheid K = 1,5 m/s²

De opgegeven totale trillingsemisiewaarden en de vermelde geluidsemisiewaarden zijn gemeten volgens een genormaliseerde testprocedure en kunnen worden gebruikt om elektrische gereedschappen onderling te vergelijken.

De opgegeven totale trillingsemisiewaarden en de vermelde geluidsemisiewaarden kunnen ook worden gebruikt voor een voorlopige inschatting van de belasting.

Waarschuwing:

De trillings- en geluidsemisies kunnen tijdens de inzet van het elektrisch gereedschap afwijken van de vermelde waarden, afhankelijk van de manier waarop het wordt gebruikt, en met name van wat voor soort werkstuk wordt bewerkt.

Beperk de werktijd!

Daarbij moet rekening worden gehouden met alle aandelen van de bedrijfscyclus (bijvoorbeeld tijden waarin het elektrisch gereedschap is uitgeschakeld, en zulke, waarin het weliswaar is ingeschakeld maar loopt zonder belasting).

Beperk de geluidsontwikkeling en vibratie tot een minimum!

- Gebruik enkel intacte toestellen.
- Onderhoud en reinig het toestel regelmatig.
- Pas uw manier van werken aan het toestel aan.
- Overbelast het toestel niet.
- Laat het toestel indien nodig nazien.

- Schakel het toestel uit als het niet wordt gebruikt.
- Draag handschoenen.

Voorzichtig!

Restrisico's

Er blijven altijd restrisico's over ook al wordt dit elektrisch gereedschap naar behoren bediend. Volgende gevaren kunnen zich voordoen in verband met de bouwwijze en uitvoering van dit elektrisch gereedschap:

- Schade aan de gezondheid die voortvloeit uit hand-arm-trillingen indien het toestel lang zonder onderbreking wordt gebruikt of niet naar behoren wordt gehanteerd en onderhouden.
- Verwondingen en materiële schade als gevolg van in het rond geslingerde delen.

5. Vóór inbedrijfstelling

Het apparaat wordt geleverd zonder accu's en zonder lader!

5.1 Toebehoren kiezen

Gebruik alleen de borstel / pad die bedoeld is voor het materiaal van het te reinigen oppervlak. Test voor gebruik de geschiktheid op een onopvallende plek.

5.1.1 Meegeleverd toebehoren

De voorgeïnstalleerde **MEDIUM 90/20** borstel (afb. 1 / pos. 8) is geschikt voor ruwe reinigingswerkzaamheden op robuuste oppervlakken (bijv. tegels, beton, graniet, ongelakt hout).

De meegeleverde **SOFT 120/50** borstel (afb. 2 / pos. 10) is ook geschikt voor het reinigen van gevoeligere oppervlakken (bijv. tuinmeubilair, douche, wastafel, gevoelige tegels, autovelgen).

De pads worden met klittenband aan de padhouder bevestigd.

De meegeleverde witte schuim-pad (afb. 2 / pos. 12) wordt op de padhouder (afb. 2 / pos.11) gedrukt en met een stevige ruk weer verwijderd. Hij dient als gumspons en reinigingspad.

Geschikt voor: geveerde en ongeveerde oppervlakken, glas, leer

Niet geschikt voor: linoleumvloeren, hout, koper, roestvrij staal, chroom, autolak, antikleefcoatings, natuursteen (marmer en graniet).

De meegeleverde blauwe microvezel-pad (afb. 2 / pos. 13) wordt op de padhouder (afb. 2 / pos.11) gedrukt en met een stevige ruk weer verwijderd. Hij dient als reinigingspad.

Geschikt voor: harde of gecoate oppervlakken, gietijzer, keramiek, porselein, metaal, aluminium

De meegeleverde groene keukendoek-pad (afb. 2 / pos. 14) wordt op de padhouder (afb. 2 / pos.11) gedrukt en met een stevige ruk weer verwijderd. Hij dient als reinigingspad.

Geschikt voor: oppervlakken of materialen die niet gevoelig zijn voor krassen (bijv. pannen en potten zonder coatings, gietijzer, grillroosters, keramiek)

Niet geschikt voor: gecoate, gelakte en andere krasgevoelige oppervlakken of materialen.

5.1.2 Speciaal toebehoren (niet meegeleverd)

De **ULTRA 95/25** borstel met messing borstelharen is geschikt voor het verwijderen van hardnekkig vuil van niet-gevoelige oppervlakken (ook gietijzeren, geëmailleerde grillroosters), voor het verwijderen van verf van hout en metalen en voor het behandelen van verweerde houten meubels. Borstel hout altijd in de richting van de nerf. Gebruik beschermende handschoenen tijdens de montage.

De **SOFT 170/40** borstel is geschikt voor het reinigen van bijvoorbeeld autovelgen, tuinmeubilair, jaloezieën, garagedeuren, tegels, profielen van broeikassen en serres en voor het verwijderen van groene aanslag van gepleisterde, geveerde, houten muren.

5.2 Reinigingsborstels / padhouders vervangen

5.2.1 Borstel SOFT 120/50 / padhouder

- Draai de voorgeïnstalleerde borstel **MEDIUM 90/20** linksom tot de aanslag (afb. 3) en trek hem uit de borstelhouder (afb. 4).
- Draai de montage (afb. 4/pos. A) linksom en trek hem uit de borstelhouder (afb. 5).
- Draai de borstelafdekking (afb. 5 / pos. 1) linksom en verwijder hem (afb. 6).
- Druk de borstel of padhouder op de borstelhouder (afb. 7) en draai hem rechtsom (afb. 8) tot de aanslag.

De borstel **SOFT 120/50** (afb. 1 / pos. 10) kan nu worden gebruikt.

De pads moeten voor gebruik op de padhouder worden gedrukt. Beide zijn voorzien van een klittenbandsluiting.

5.2.2 Borstel MEDIUM 90/20

Om de rolvormige borstel **MEDIUM 90/20** te gebruiken is de borstelafdekking (afb. 1 / pos. 1) nodig. Zet de borstelafdekking op de borstelhouder zoals te zien op afb. 9. Zorg ervoor dat de uitsparingen en de houdernokken (afb. 9) boven elkaar liggen. Draai de borstelafdekking linksom (afb. 10). Monteer vervolgens de montagegering (afb. 4 / pos. 4) en de borstel **MEDIUM 90/20**.

De gemonteerde borstelafdekking (afb. 1 / pos. 1) kan naar beide zijden tot aan de respectieve aanslag worden gedraaid.

Controleer het apparaat vóór elke inbedrijfstelling op:

- Foutloze toestand en volledigheid van de beschermingsinrichtingen en van de reinigingsborstel
- Vaste zitting van alle schroefverbindingen
- Lichte loop van alle beweeglijke delen

5.3 Montage van de accu (afb. 11)

Open de sluiting (pos. 5), klap de metalen beugel (pos. 5a) weg en open vervolgens het accudeksel (pos. 4). **Aanwijzing:** het accudeksel is voorzien van een magneetschakelaar die het apparaat uitschakelt zodra het accudeksel wordt geopend. Bij het sluiten drukt het accudeksel tegen een omlopende afdichting (pos. B). Zorg ervoor dat die niet beschadigd is.

Schuif de accu in de daartoe voorziene houder. Zodra de accu compleet erin is geschoven, klikt hij hoorbaar in. Om de accu eruit te nemen drukt u op de grendelknop (pos. C) en trekt u de accu eruit.

5.4 Accu laden (afb. 12)

1. Accupack uit het apparaat nemen. Daarvoor de grendelknop indrukken.
2. Vergelijk of de netspanning vermeld op het typeplaatje overeenstemt met de beschikbare netspanning. Steek de netstekker van de lader in het stopcontact. De groene LED begint te knipperen.
3. Steek de accu op de lader.
4. Onder punt 'Indicatie lader' vindt u een tabel met de betekenissen van de LED-indicatie aan de lader.

Tijdens het laden kan de accu iets warm worden. Dit is echter normaal.

Mocht het laden van de accupack niet mogelijk zijn, controleer dan

- of aan het stopcontact de netspanning voorhanden is,
- of een foutloos contact aan de laadcontacten voorhanden is.

Indien het laden van de accupack nog altijd niet mogelijk is, dan verzoeken wij u

- de lader
 - en de accupack
- op te sturen aan onze klantendienst.

Voor een deskundige verzending verzoeken wij u contact op te nemen met onze klantendienst of het verkooppunt waar u het apparaat heeft aangekocht.

Zorg er bij de verzending of verwerking van accu's resp. het accu apparaat voor dat deze afzonderlijk worden verpakt in plastic zakken, om kortsluitingen en brand te vermijden!

In het belang van een lange levensduur van de accupack is het raadzaam om op tijd voor het herladen van de accupack te zorgen. Dit is in elk geval noodzakelijk, wanneer u vaststelt dat het vermogen van het apparaat afneemt. Ontlaad de accupack nooit helemaal. Dat leidt tot een defect van de accupack!

5.5 Accu-capaciteitsindicatie (afbeelding 13)

Druk op de schakelaar voor accu-capaciteitsindicatie (pos. D). De accu-capaciteitsindicatie (pos. E) signaleert u de laadtoestand van de accu aan de hand van 3 LEDs.

Alle 3 LEDs branden:

De accu is vol geladen.

2 of 1 LED(s) branden:

De accu beschikt over voldoende restlading.

1 LED knippert:

De accu is leeg, laad de accu op.

Alle LEDs knipperen:

De temperatuur van de accu is te laag. Verwijder de accu van het apparaat en laat de accu één dag liggen bij ruimtetemperatuur. Als de fout opnieuw optreedt, dan werd hij diep ontladen en

is hij defect. Neem de accu van het apparaat. Een defecte accu mag niet meer gebruikt resp. geladen worden.

6. Bediening

Gelieve de wettelijke bepalingen inzake de verordening voor de bestrijding van lawaaioverlast na te leven, die plaatselijk kunnen verschillen.

Waarschuwing!

- Overtuig u ervan dat u de borstel/pad gemon-teerd hebt die bedoeld is voor het materiaal van het te reinigen oppervlak.
- Controleer de borstel/pad op vuil voordat u begint te werken en maak hem indien nodig schoon.
- Het te reinigen vlak moet vrij zijn van voorwerpen zoals bijv. stenen, takken enz. Deze zouden door de roterende borstel omhoog geslingerd kunnen worden of het oppervlak kunnen bekrassen.

6.1 Aan-/Uitschakelaar (afb. 14 / pos. 2)

a) Inschakelen

Druk op de Aan-/Uitschakelaar (afb. 14 / pos. 2).

b) Uitschakelen

Druk nogmaals op de Aan/Uit-schakelaar (afb. 14 / pos. 2).

6.2 Snelheidsschakelaar (afb. 14 / pos. 3)

„I“ => laag toerental, accu gaat langer mee.
„II“ => hoog toerental, accu gaat minder lang mee.
Meerdere keren drukken verandert de snelheid (I/II).

6.3 Werkinstructies

Opgelet! Gebruik alleen origineel toebehoren.

- Kies voor de beste schoonmaakresultaten altijd het juiste toebehoren. Hoofdstuk 5.1 dient daarbij ter oriëntatie. Test voor gebruik de geschiktheid op een onopvallende plek.
- Gebruik geen versleten toebehoren.
- Zorg voor een gelijkmatige contactdruk.
- Een te hoge contactdruk leidt niet tot betere reinigingsprestaties. Dit leidt alleen tot meer slijtage van het apparaat en het toebehoren.

Reinigen

- Bescherm de omgeving van het te reinigen gebied met geschikte afdekkingen tegen spatten.
- Bevochtig het gebruikte toebehoren met een geschikt reinigingsmiddel of spuit dit op het te reinigen oppervlak.
- Om spatten te voorkomen zet u het gebruikte toebehoren gelijkmatig op het te reinigen oppervlak en schakelt u het apparaat pas daarna in.
- Beweeg de rolvormige borstel **MEDIUM 90/20** langzaam en in banen, vergelijkbaar met een bezem, over het te reinigen oppervlak.
- Beweeg rond toebehoren langzaam en in cirkelvormige bewegingen over het te reinigen oppervlak.

7. Reiniging, onderhoud en bestelling van onderdelen

Het apparaat uitschakelen voordat u het opbergt en schoonmaakt, de accu eraf trekken.

7.1 Reiniging

- Houd de veiligheidsinrichtingen, de ventilatiespleten en het motorhuis zo veel mogelijk vrij van stof en vuil. Wrijf het apparaat met een schone doek af of blaas het met perslucht bij lage druk schoon.
- Wij bevelen aan om het apparaat onmiddellijk na elk gebruik schoon te maken.
- Maak het apparaat regelmatig schoon met een vochtige doek. Gebruik geen reinigings- of oplosmiddelen; die zouden de kunststof delen van het apparaat kunnen aantasten. Zorg ervoor dat geen water binnenin het apparaat terecht kan komen. Het binnendringen van water in een elektrische apparaat verhoogt het risico van een elektrische schok.

7.2 Onderhoud

Binnenin het apparaat zijn er geen andere te onderhouden onderdelen.

7.3 Bestelling van onderdelen:

Bij de bestelling van onderdelen moeten de volgende gegevens worden vermeld;

- Type van het apparaat
- Artikelnummer van het apparaat
- Ident.-nummer van het apparaat
- Onderdeelnummer van het benodigde onderdeel

Actuele prijzen en info vindt u onder www.Einhell-Service.com

8. Opslag

Bewaar het apparaat en het toebehoren op een donkere, droge en vorstvrije plaats. De optimale opbergtemperatuur ligt tussen 5 en 30 °C. Bewaar het elektrisch gereedschap in de originele verpakking.

Knik de rubber lip van de sproeibeschermer (afb. 1, pos. 7) niet om naar buiten. Berg het apparaat zo op, dat de rubber lippen de grond zo min mogelijk raken.

8.1 Wandhouder (afb. 15)

Voor het opbergen kunt u de wandhouder gebruiken (afb. 2 / pos. 15).

Voorzichtig! Overtuig u ervan dat er in de buurt van de boorgaten geen elektrische leidingen of andere installaties (bijv. waterleidingen) aanwezig zijn. Zorg ervoor dat de wandhouder goed vast en horizontaal hangt. Gebruik alleen geschikt bevestigingsmateriaal aan een stabiele muur.

De meegeleverde pluggen en schroeven zijn geschikt voor: beton, natuursteen met compacte structuur, volle baksteen, volle kalkzandsteen, volle steen van lichtbeton en cellenbeton.

9. Transport

- Draag het apparaat altijd met één hand aan de handgreep.
- Zorg ervoor dat het apparaat niet kan wegglijden, wanneer u het in een voertuig transporteert.
- Gebruik voor het transport indien mogelijk de originele verpakking.

10. Storingen

Apparaat loopt niet:

Controleer of de accu geladen is en of de lader functioneert. Indien het apparaat ondanks voorhanden spanning niet werkt, stuur het dan naar het vermelde adres van de klantendienst.

11. Indicatie lader

Indicatiestatus		Betekenis en maatregel
Rode LED	Groene LED	
Uit	Knippert	Operationaliteit De lader is aangesloten aan het net en operationeel; de accu zit niet in de lader.
Aan	Uit	Laden De lader laadt de accu in de snelle laadmodus. De laadduur vindt u direct aan de lader. Aanwijzing! Al naargelang de acculading kan de laadduur iets afwijken van de vermelde tijden.
Uit	Aan	De accu is opgeladen en operationeel. (READY TO GO) Daarna wordt tot aan de volledige lading omgeschakeld op een bufferlading. Laat de accu hiervoor ongeveer 15 min. langer in de lader zitten. Maatregel: Neem de accu uit de lader. Isoleer de lader van het net.
Knippert	Uit	Aanpassingslading De lader bevindt zich in de modus behoedzame lading. Hierbij wordt de accu om veiligheidsredenen langzamer geladen, hetgeen meer tijd vergt. Dit kan de volgende oorzaken hebben: - De accu werd zeer lange tijd niet meer geladen. - De accutemperatuur ligt niet in het ideale bereik. Maatregel: Wacht tot het laadproces is afgesloten, de accu kan niettemin verder worden geladen.
Knippert	Knippert	Fout Laadproces is niet meer mogelijk. De accu is defect. Maatregel: Een defecte accu mag niet meer worden opgeladen. Neem de accu uit de lader.
Aan	Aan	Temperatuurstoring De accu is te warm (bijv. direct instralend zonlicht) of te koud (onder 0 °C). Maatregel: Neem de accu de lader uit en bewaar hem 1 dag bij kamertemperatuur (ca. 20 °C).

Afvalverwijdering



Elektrische gereedschappen, accu's, accessoires en bijbehorende verpakkingen moeten op een voor het milieu verantwoorde wijze worden gerecycled.

Gooi elektrische gereedschappen, accu's en batterijen niet bij het huisvuil, maar breng ze naar een inzamelpunt.

Alleen voor landen binnen de EU:

Volgens de Europese richtlijn 2012/19/EU inzake afgedankte elektrische en elektronische apparatuur, en de implementatie hiervan in nationaal recht, moeten niet bruikbare elektrische gereedschappen op een voor het milieu verantwoorde wijze worden ingezameld en gerecycled. Volgens de Europese richtlijn 2006/66/EG moeten defecte of verbruikte accu's/batterijen apart worden ingezameld en op een voor het milieu verantwoorde wijze worden gerecycled.

Bij een verkeerde afvoer kunnen afgedankte elektrische en elektronische apparaten vanwege de mogelijke aanwezigheid van gevaarlijke stoffen schadelijke uitwerkingen op het milieu en de gezondheid van mensen hebben.

Nadruk of andere reproductie van documentatie en geleidepapieren van de producten, geheel of gedeeltelijk, enkel toegestaan mits uitdrukkelijke toestemming van Einhell Germany AG.

Technische wijzigingen voorbehouden

Service-informatie

Wij werken in alle landen die in het garantiebewijs zijn genoemd, samen met competente servicepartners, wier contactgegevens u kunt afleiden uit het garantiebewijs. Deze staan voor alle diensten zoals reparatie, het verschaffen van wisselstukken of slijtdelen of voor de aankoop van verbruiksmaterialen te uwer beschikking.

U moet er rekening mee houden dat bij dit product de volgende delen onderhevig zijn aan een slijtage door gebruik of een natuurlijke slijtage, resp. dat de volgende delen nodig zijn als verbruiksmaterialen.

Categorie	Voorbeeld
Slijtstukken*	Accu, reinigingsborstel, reinigingspad
Verbruiksmateriaal/verbruiksstukken*	
Ontbrekende onderdelen	

* niet verplicht bij de leveringsomvang begrepen!

Bij gebreken of defecten verzoeken wij u om de fout te melden op het internet onder www.Einhell-Service.com. Gelieve te zorgen voor een nauwkeurige beschrijving van de fout en daarbij in elk geval de volgende vragen te beantwoorden:

- Heeft het toestel reeds eenmaal gewerkt of was het vanaf het begin defect?
- Is u iets opgevallen voordat het defect zich voordeed (symptoom vóór het defect)?
- Welke foutieve werkwijze vertoont het toestel volgens u (hoofdsymptoom)?
Beschrijf deze foutieve werkwijze.

Garantiebewijs

Geachte klant,

onze producten worden onderworpen aan een strenge kwaliteitscontrole. Mocht dit apparaat echter ooit niet naar behoren functioneren, dan spijt dat ons ten zeerste en vragen wij u om zich tot onze servicedienst onder het adres vermeld op dit garantiebewijs te wenden. Wij staan ook graag telefonisch tot uw dienst op het vermelde servicenummer. Voor het indienen van garantieclaims geldt het volgende:

1. Deze garantievoorwaarden zijn uitsluitend gericht aan de gebruikers, d.w.z. natuurlijke personen die dit product niet in het kader van hun ambachtelijke noch van een andere zelfstandige activiteit willen gebruiken. Deze garantievoorwaarden regelen aanvullende garantieprestaties, die de hieronder genoemde fabrikant kopers van zijn nieuwe apparaten toezegt in aanvulling tot de wettelijke garantie. Uw wettelijke rechten op garantie blijven onaangetast door deze garantie. Onze garantieprestatie is voor u kosteloos.
2. De garantie geldt uitsluitend voor gebreken aan het door u binnen de Europese Unie aangekochte nieuwe apparaat van de hieronder genoemde fabrikant die berusten op een materiaal- of productiefout, en is naar onze keuze beperkt tot het verhelpen van een dergelijk gebrek of de vervanging van het apparaat. Wij wijzen erop dat onze apparaten overeenkomstig hun doelmatig gebruik niet zijn ontworpen voor commerciële, ambachtelijke of beroepsmatige inzet. Een garantiecontract komt derhalve niet tot stand, als het apparaat binnen de garantieperiode in commerciële, ambachtelijke, of industriële bedrijven werd ingezet of werd blootgesteld aan een belasting die daarmee gelijkstaat. Bij artikelen onder het merk 'Professional' geldt de uitsluiting voor de industriële, ambachtelijke of beroepsmatige inzet niet.
3. Van onze garantie zijn uitgesloten:
 - Schade aan het apparaat als gevolg van niet-inachtneming van de montagehandleiding of op grond van ondeskundige installatie, niet-inachtneming van de gebruiksaanwijzing (zoals bijv. door aansluiting aan een verkeerde netspanning of stroomsoort) of niet-inachtneming van de onderhouds- en veiligheidsvoorschriften, of door het apparaat bloot te stellen aan abnormale omgevingsvoorwaarden of gebrekkige verzorging en onderhoud.
 - Schade aan het apparaat als gevolg van misbruik of ondeskundige toepassingen (zoals bijv. overbelasting van het apparaat of de inzet van niet toegelaten inzetgereedschappen of toebehoren), binnendringen van vreemde voorwerpen in het apparaat (zoals bijv. zand, stenen of stof, ...) Transportschade die is ontstaan door geweld of externe inwerkingen (zoals bijv. schade door vallen).
 - Schade aan het apparaat of aan delen van het apparaat die kan worden herleid tot slijtage door het gebruik, of tot gewoonlijke of natuurlijke slijtage. Accu's en accupacks zijn bijvoorbeeld onderhevig aan een natuurlijke slijtage, en afhankelijk van hun constructie ontworpen voor een beperkt aantal cycli. De slijtage wordt met name negatief beïnvloed door geveerde lasten, laadsnelheden, maar ook door blootstelling aan hitte, koude, trilling en stoten.
4. De garantieperiode bedraagt 2 jaar en gaat in op de datum van aankoop van het apparaat. Garantieclaims moeten vóór afloop van de garantieperiode binnen twee weken na het vaststellen van het defect worden ingediend. Het indienen van garantieclaims na afloop van de garantieperiode is uitgesloten. De reparatie of vervanging van het apparaat leidt niet tot een verlenging van de garantieperiode en er wordt geen nieuwe garantieperiode toegezegd voor het apparaat of eventuele ingebouwde vervangingsonderdelen. Dit geldt ook bij inzet van de service ter plaatse.
5. Gelieve om uw garantieclaim in te dienen contact op te nemen met de winkel waar u het apparaat heeft aangekocht. Houd het aankoopbewijs of een ander bewijs van uw aankoop van het nieuwe apparaat bij de hand. Apparaten die zonder bijhorend bewijs of zonder typeplaatje worden toegestuurd, zijn op grond van de onmogelijkheid om deze toe te kennen uitgesloten van de garantie. Als het defect van het apparaat door onze garantie wordt gedekt, dan krijgt u onmiddellijk een gerepareerd of nieuw apparaat terugbezorgd.
6. Wanneer u het apparaat naar een ander land van de Europese Unie heeft gebracht dan het land waar u het heeft aangekocht, dan vervullen wij onze garantieplicht door een servicepartner aldaar. Als het buiten de Europese Unie is gebracht, dan bestaat er geen recht op garantie.

Het spreekt voor zich dat wij tegen vergoeding van de kosten ook graag defecten aan het apparaat verhelpen, die door de omvang van de garantie niet of niet meer zijn gedekt. Hiervoor kunt u contact opnemen met de servicepartner in uw land. Voor slijtagegedelen, verbruiksmateriaal en ontbrekende delen wordt verwezen naar de beperkingen van deze garantie conform de service-informatie van deze handleiding.

Garantie / Service: Einhell SAS, Schapenweide 1-A3, 4824AN Breda Nederland

Peligro!

Al usar aparatos es preciso tener en cuenta una serie de medidas de seguridad para evitar lesiones o daños. Por este motivo, es preciso leer atentamente este manual de instrucciones/advertencias de seguridad. Guardar esta información cuidadosamente para poder consultarla en cualquier momento. En caso de entregar el aparato a terceras personas, será preciso entregarles, asimismo, el manual de instrucciones/advertencias de seguridad. No nos hacemos responsables de accidentes o daños provocados por no tener en cuenta este manual y las instrucciones de seguridad.

1. Instrucciones de seguridad

Encontrará las instrucciones de seguridad correspondientes en el prospecto adjunto.

¡Aviso!

Leer todas las instrucciones de seguridad, indicaciones, ilustraciones y los datos técnicos con los que está provista esta herramienta eléctrica. El incumplimiento de las instrucciones indicadas a continuación puede provocar descargas eléctricas, incendios y/o daños graves. **Guardar todas las instrucciones de seguridad e indicaciones para posibles consultas posteriores.**

Explicación de la placa de advertencia del aparato (véase fig. 16)

1. Es preciso observar atentamente estas instrucciones de uso antes de la puesta en marcha.
2. ¡Ponerse gafas de protección!
3. La tapa de la batería está equipada con un interruptor magnético que apaga el aparato en cuanto se abre la tapa de la batería.

Los niños no deben usar el aparato. Vigilar a los niños para asegurarse de que no jueguen con el aparato. Los niños no pueden limpiar ni realizar trabajos de mantenimiento en el aparato. El aparato no puede ser utilizado por personas cuyas capacidades estén limitadas física, sensorial o psíquicamente, o que no dispongan de la experiencia y/o los conocimientos necesarios a no ser que estén vigiladas o hayan recibido instrucciones de una persona que se responsabilice de ellos.

2. Descripción del aparato y volumen de entrega**2.1 Descripción del aparato (fig. 1/2)**

- 1 Cubierta del cepillo
- 2 Interruptor ON/OFF
- 3 Interruptor de velocidad
- 4 Tapa de la batería
- 5 Cierre
- 6 Empuñadura
- 7 Protección antisalpicaduras
- 8 Cepillo **MEDIUM 90/20**
- 9 Portacepillo
- 10 Cepillo **SOFT 120/50**
- 11 Portaalmohadilla
- 12 Almohadilla de espuma (blanca)
- 13 Almohadilla de microfibra (azul)
- 14 Almohadilla de fibra de cocina (verde)
- 15 Soporte de pared

2.2 Volumen de entrega

Sirviéndose de la descripción del volumen de entrega, comprobar que el artículo esté completo. Si faltase alguna pieza, dirigirse a nuestro Service Center o a la tienda especializada más cercana en un plazo máximo de 5 días laborales tras la compra del artículo presentando un recibo de compra válido. A este respecto, observar la tabla de garantía de las condiciones de garantía que se encuentran al final del manual.

- Abrir el embalaje y extraer cuidadosamente el aparato.
- Retirar el material de embalaje, así como los dispositivos de seguridad del embalaje y para el transporte (si existen).
- Comprobar que el volumen de entrega esté completo.
- Comprobar que el aparato y los accesorios no presenten daños ocasionados durante el transporte.
- Si es posible, almacenar el embalaje hasta que transcurra el periodo de garantía.

Peligro!

¡El aparato y el material de embalaje no son un juguete! ¡No permitir que los niños jueguen con bolsas de plástico, láminas y piezas pequeñas! ¡Riesgo de ingestión y asfixia!

- Cepillo para superficies inalámbrico con cepillo **MEDIUM 90/20**
- Cepillo **MEDIUM 90/20**
- Cepillo **SOFT 120/50**
- Portaalmohadilla

- Almohadilla de espuma (blanca)
- Almohadilla de microfibra (azul)
- Almohadilla de fibra de cocina (verde)
- Soporte de pared
- Manual de instrucciones original
- Instrucciones de seguridad

3. Uso adecuado

El aparato está destinado exclusivamente al cepillado húmedo (limpieza) de superficies en zonas interiores y exteriores privadas. Las superficies deben ser aptas para el cepillado (limpieza) con los accesorios adjuntos.

Utilizar la máquina sólo en los casos que se indican explícitamente como de uso adecuado. Cualquier otro uso no será adecuado. En caso de uso inadecuado, el fabricante no se hace responsable de daños o lesiones de cualquier tipo; el responsable es el usuario u operario de la máquina.

Tener en consideración que nuestro aparato no está indicado para un uso comercial, industrial o en taller. No asumiremos ningún tipo de garantía cuando se utilice el aparato en zonas industriales, comerciales o talleres, así como actividades similares.

4. Características técnicas

Tensión 18 V CC
 Número de revoluciones n_0 190/350 rpm
 Clase de protección III
 Tipo de protección IPX4
 Peso 1,55 kg

¡Atención!

¡El aparato se suministra sin baterías y sin cargador y sólo puede utilizarse con las baterías de iones de litio de la serie Power X-Change!

Las baterías de iones de litio de la serie Power X-Change sólo pueden cargarse con el cargador Power X-Charger.

Peligro!

Ruido y vibración

Los valores con respecto al ruido y la vibración se determinaron conforme a la norma EN 62841.

Nivel de presión acústica L_{pA} : 67,2 dB(A)
 Imprecisión K_{pA} : 3 dB
 Nivel de potencia acústica medido L_{WA} :
 75,2 dB(A)
 Imprecisión K_{WA} : 3 dB

Usar protección para los oídos.

La exposición al ruido puede ser perjudicial para el oído.

Los valores totales de vibración (suma de vectores en las tres direcciones) se determinaron conforme a la norma EN 62841.

Empuñadura

Valor de emisión de vibraciones $a_h \leq 2,5 \text{ m/s}^2$
 Imprecisión $K = 1,5 \text{ m/s}^2$

Los valores totales de vibración indicados y el nivel de emisión de ruidos indicado se han calculado conforme a un método de ensayo normalizado y se pueden utilizar para comparar una herramienta eléctrica con otra.

Dichos valores se pueden utilizar también para valorar provisionalmente la carga.

Aviso:

Las emisiones de vibraciones y ruidos pueden diferir de los valores indicados durante el uso real de la herramienta eléctrica en función del modo en el que se utiliza la misma, especialmente del tipo de pieza que se mecaniza.

Limitar el tiempo de trabajo.

Al hacerlo, deben tenerse en cuenta todas las partes del ciclo de servicio (por ejemplo los tiempos en los que la herramienta eléctrica está desconectada y los tiempos en los que está conectada pero funciona sin carga).

¡Reducir la emisión de ruido y las vibraciones al mínimo!

- Emplear sólo aparatos en perfecto estado.
- Realizar el mantenimiento del aparato y limpiarlo con regularidad.
- Adaptar el modo de trabajo al aparato.
- No sobrecargar el aparato.
- En caso necesario dejar que se compruebe el aparato.
- Apagar el aparato cuando no se esté utilizando.
- Llevar guantes.

Cuidado!**Riesgos residuales**

Incluso si esta herramienta se utiliza adecuadamente, siempre existen riesgos residuales. En función de la estructura y del diseño de esta herramienta eléctrica pueden producirse los siguientes riesgos:

- Daños a la salud derivados de las vibraciones de las manos y los brazos si el aparato se utiliza durante un largo periodo tiempo, no se sujeta del modo correcto o si no se realiza un mantenimiento adecuado.
- Lesiones y daños materiales provocados por las piezas que salen disparadas.

5. Antes de la puesta en marcha

¡El aparato se suministra sin baterías y sin cargador!

5.1 Selección de accesorios

Utilizar únicamente el cepillo / la almohadilla previstos para el material de la superficie a limpiar. Antes del uso, comprobar la idoneidad en un lugar discreto.

5.1.1 Accesorios suministrados

El cepillo premontado **MEDIUM 90/20** (fig. 1 / pos. 8) está indicado para trabajos de limpieza gruesos sobre superficies robustas (p. ej. baldosas, hormigón, granito, madera no barnizada).

El cepillo premontado **SOFT 120/50** (fig. 2 / pos. 10) está indicado para trabajos de limpieza sobre superficies más delicadas (p. ej. muebles de jardín, ducha, lavabos, baldosas delicadas, llantas de automóviles).

Las almohadillas se fijan al portaalmohadilla mediante cierre adherente.

La almohadilla de espuma blanca suministrada (fig. 2 / pos. 12) se presiona sobre el portaalmohadilla (fig. 2 / pos. 11) y se retira de nuevo mediante una firme sacudida. Sirve de borrador mágico y de almohadilla de limpieza.

Indicada para: superficies barnizadas y no barnizadas, cristales, gamuza

No indicada para: suelos de linóleo, madera, cobre, acero inoxidable, cromo, pintura de automóvil, revestimientos antiadherentes, piedras naturales (mármol y granito).

La almohadilla de microfibra azul suministrada (fig. 2 / pos. 13) se presiona sobre el portaalmohadilla (fig. 2 / pos. 11) y se retira de nuevo mediante una firme sacudida. Sirve de almohadilla de limpieza.

Indicada para: superficies duras o revestidas, hierro fundido, cerámica, porcelana, metal, aluminio

La almohadilla de fibra de cocina verde suministrada (fig. 2 / pos. 14) se presiona sobre el portaalmohadilla (fig. 2 / pos. 11) y se retira de nuevo mediante una firme sacudida. Sirve de almohadilla de limpieza.

Indicada para: superficies o materiales resistentes a los arañazos (p. ej. cacerolas y sartenes no revestidas, hierro fundido, parrillas, cerámica)

No indicada para: superficies o materiales revestidos, barnizados y demás superficies o materiales sensibles a los arañazos

5.1.2 Accesorio especial (no incluido en el volumen de entrega)

El cepillo **ULTRA 95/25** con cerdas de latón está indicado para retirar suciedad persistente de superficies no delicadas (también parrillas de hierro fundido, esmaltadas), para eliminar pintura en madera y metales, así como para acondicionar muebles de madera desgastados por la intemperie. Cepillar siempre la madera en el sentido de la veta. Utilizar guantes de protección durante el montaje.

El cepillo **SOFT 170/40** está indicado para la limpieza de, p. ej., llantas de automóviles, muebles de jardín, persianas, puertas de garaje, baldosas, perfiles de invernaderos y de terrazas acristaladas y para eliminar el verdín de paredes enlucidas, pintadas, de madera.

5.2 Cambiar cepillos de limpieza / portaalmohadilla**5.2.1 Cepillo SOFT 120/50 / portaalmohadilla**

- Girar el cepillo premontado **MEDIUM 90/20** hasta el tope en sentido antihorario (fig. 3) y extraer del portacepillo (fig. 4).
- Girar el anillo de montaje (fig. 4/pos. A) en sentido antihorario y extraer del portacepillo (fig. 5).
- Girar la cubierta del cepillo (fig. 5 / pos. 1) en sentido antihorario y quitarla (fig. 6).
- Presionar cepillo o portaalmohadilla en el portacepillo (fig. 7) y apretar en sentido horario (fig. 8) hasta el tope.

Ahora se puede utilizar el cepillo SOFT 120/50 (fig. 1 / pos. 10).

Antes de su uso, las almohadillas deben ser presionadas sobre el portaalmohadilla. Ambas están dotadas de un cierre adherente.

5.2.2 Cepillo MEDIUM 90/20

Para usar el cepillo cilíndrico **MEDIUM 90/20** se necesita la cubierta del cepillo (fig. 1 / pos. 1). Colocar sobre el portacepillo la cubierta del cepillo como se muestra en la fig. 9. Observar que las entalladuras y los salientes del alojamiento (fig. 9) coincidan. Girar la cubierta del cepillo en sentido antihorario (fig. 10). A continuación instalar el anillo de montaje (fig. 4 / pos. 4) y el cepillo **MEDIUM 90/20**.

La cubierta del cepillo montada (fig. / pos. 1) se puede girar hacia ambos lados hasta el tope respectivo.

Antes de cualquier puesta en marcha, comprobar:

- Que los cepillos de limpieza y el dispositivo de corte se hallen en perfecto estado y con todas las piezas.
- Que todos los tornillos estén bien apretados.
- La suavidad de marcha de todas las piezas móviles.

5.3 Montaje de la batería (fig. 11)

Abrir el cierre (pos. 5), abatir el estribo de metal (pos. 5a) y a continuación abrir la tapa de la batería (Pos. 4). **Aviso:** La tapa de la batería está equipada con un interruptor magnético que apaga el aparato en cuanto se abre la tapa de la batería. Al cerrar, la tapa de la batería presiona contra una junta de contorno (pos. B). Prestar atención a que esta no esté dañada.

Introducir la batería en el alojamiento previsto para ello. Cuando la batería está bien introducida, se escucha que se enclava. Para retirar la batería, pulsar el dispositivo de retención (pos. C) y extirarla.

5.4 Cómo cargar la batería (fig. 12)

1. Sacar la batería del aparato. Para ello, pulsar el dispositivo de retención.
2. Comprobar que la tensión de red coincida con la especificada en la placa de identificación del aparato. Conectar el enchufe del cargador a la toma de corriente. El LED verde empieza a parpadear.
3. Enchufar la batería al cargador.

4. El apartado „Indicación cargador“ incluye una tabla con los significados de las indicaciones LED del cargador.

Es posible que la batería se caliente durante el proceso de carga. Esto es normal.

En caso de que no sea posible cargar la batería, comprobar que

- exista tensión de red en la toma de corriente
- exista buen contacto entre los contactos de carga.

En caso de que todavía no fuera posible cargar la batería, rogamos enviar

- el cargador
- y la batería

a nuestro servicio de asistencia técnica.

Para realizar un envío adecuado, ponerse en contacto con nuestro servicio de asistencia técnica o con el punto de venta en el que se compró el aparato.

Para el envío o la eliminación de baterías o del aparato, estos deben embalsarse por separado en bolsas de plástico para evitar cortocircuitos e incendios.

Es preciso recargar siempre a tiempo la batería para procurar que dure lo máximo posible. Hacerlo es imprescindible también en cuanto se detecta que disminuye el rendimiento del aparato. No descargar jamás la batería por completo. Esto podría provocar un defecto en la batería.

5.5 Indicador de capacidad de la batería (fig. 13)

Pulsar el interruptor para consultar el indicador de capacidad de la batería (pos. D). El indicador de capacidad de batería (pos. E) indica el estado de carga de la batería sirviéndose de 3 LED.

Si los 3 LED están encendidos:

La batería está completamente cargada.

Si están encendidos 1 o 2 LED:

La batería dispone de suficiente carga residual.

Si 1 LED parpadea:

La batería está vacía, es preciso cargarla.

Si todos los LED parpadean:

La temperatura de la batería es demasiado baja. Quitar la batería del aparato y dejarla durante un día a temperatura ambiente. Si vuelve a aparecer

el fallo, la batería se ha descargado completamente y está defectuosa. Quitar la batería del aparato. Está prohibido emplear o cargar una batería defectuosa.

6. Manejo

Respetar las disposiciones legales vigentes sobre la emisión de ruidos en el lugar de uso (pueden variar según el lugar).

¡Aviso!

- Asegurarse de haber montado el cepillo/almohadilla adecuado/a para el material de la superficie a limpiar.
- Antes de empezar a trabajar, comprobar si hay suciedad en el cepillo/almohadilla y limpiarlo/a si es necesario.
- La superficie a limpiar debe estar libre de objetos como piedras, ramas, etc. porque podrían ser lanzados por el cepillo giratorio o rayar la superficie.

6.1 Interruptor ON/OFF (fig. 14/pos. 2)

a) Encender

Pulsar el interruptor ON/OFF (fig. 14/pos. 2).

b) Apagar

Volver a pulsar el interruptor ON/OFF (fig. 14/pos. 2).

6.2 Interruptor de velocidad (fig. 14 / pos. 3)

„I“ => velocidad baja, mayor duración de la batería.

„II“ => velocidad alta, menor duración de la batería. Pulsando varias veces se cambia la velocidad (I/II).

6.3 Instrucciones relativas al trabajo

¡Atención! Utilizar únicamente accesorios originales.

- Para lograr óptimos resultados de limpieza elegir siempre el accesorio apropiado para el uso. El apartado 5.1 sirve de orientación. Antes del uso, comprobar la idoneidad en un lugar discreto.
- No utilizar accesorios desgastados.
- Prestar atención a que la presión de aplicación sea uniforme.

- Una presión de aplicación excesiva no mejora el resultado de limpieza. La consecuencia es un mayor desgaste de aparato y accesorios.

Limpiar

- Proteger frente a salpicaduras el entorno de la zona a limpiar mediante cubiertas adecuadas.
- Humedecer el accesorio utilizado con un limpiador adecuado o pulverizar sobre la superficie a limpiar.
- Para evitar salpicaduras, colocar uniformemente sobre la superficie a limpiar el accesorio utilizado y, solo entonces, encender el aparato.
- Guiar el cepillo cilíndrico **MEDIUM 90/20** lentamente y en tramos, como se hace con la escoba, sobre la superficie a limpiar.
- Guiar los accesorios redondos lentamente y haciendo círculos sobre la superficie a limpiar.

7. Limpieza, mantenimiento y pedido de piezas de repuesto

Antes de dejar de utilizar y limpiar el aparato, extraer la batería.

7.1 Limpieza

- Evitar al máximo posible que la suciedad y el polvo se acumulen en los dispositivos de seguridad, las rendijas de ventilación y la carcasa del motor. Frotar el aparato con un paño limpio o limpiarlo con aire comprimido manteniendo la presión baja.
- Se recomienda limpiar el aparato inmediatamente después de cada uso.
- Limpiar regularmente el aparato con un paño húmedo. No utilizar productos de limpieza o disolventes; ya que podrían deteriorar las piezas de plástico del aparato. Es preciso evitar que entre agua en el interior del aparato. Si entra agua en el aparato eléctrico, existirá mayor riesgo de que se produzca una descarga eléctrica.

7.2 Mantenimiento

No es preciso realizar el mantenimiento de otras piezas en el interior del aparato.

7.3 Pedido de piezas de repuesto:

A la hora de pasar pedido de piezas de repuesto, es preciso indicar los siguientes datos:

- Tipo de aparato
- Número de artículo del aparato
- Número de identificación del aparato
- Número de la pieza de recambio requerida.

Consultar los precios e información actuales en la página www.Einhell-Service.com

8. Almacenamiento

Guardar el aparato y sus accesorios en un lugar oscuro, seco y protegido de las heladas. La temperatura de almacenamiento óptima se encuentra entre los 5 y los 30 °C. Guardar la herramienta eléctrica en su embalaje original.

No doblar las lengüetas de goma de la protección contra salpicaduras (fig. 1/pos. 7) hacia afuera. Guardar el aparato de forma que las lengüetas de goma no toquen el suelo.

8.1 Soporte de pared (fig. 15)

Se puede usar el soporte de pared (fig. 2 / pos. 15) para el almacenamiento.

¡Cuidado! Asegurarse de que no se hallen ni cables eléctricos ni otras instalaciones en la zona de las perforaciones (p. ej., conductos de agua). Asegurarse de que el soporte de pared esté bien apoyado y en posición horizontal. Utilizar exclusivamente material de sujeción adecuado en una pared que posea la suficiente capacidad de carga.

Los tacos y tornillos suministrados son adecuados para: hormigón, piedra natural consistente, ladrillo macizo, ladrillo macizo de arena calcárea, ladrillo macizo de hormigón ligero, hormigón con celdillas (hormigón esponjoso).

9. Transporte

- Llevar el aparato siempre sujetándolo con una mano por la empuñadura.
- Si se transporta en un vehículo, asegurarlo para que no se resbale.
- Para transportarlo se recomienda utilizar el embalaje original.

10. Averías

El aparato no funciona:

Comprobar que la batería esté cargada y que el cargador funcione. En caso de que el aparato no funcione a pesar de haber tensión, enviarlo a la dirección indicada del servicio de asistencia técnica.

11. Indicación cargador

Estado de indicación		Significado y medida
LED rojo	LED verde	
Apagado	Parpadea	<p>Listo para funcionamiento</p> <p>El cargador está conectado a la red y listo para el funcionamiento, la batería no está en el cargador</p>
Encendido	Apagado	<p>Carga</p> <p>El cargador carga la batería en modo rápido. Consultar el tiempo de carga necesario en el cargador.</p> <p>¡Advertencia! En función de lo cargada que esté la batería, los tiempos de carga reales pueden diferir de los indicados.</p>
Apagado	Encendido	<p>La batería está cargada y está lista para utilizar. (READY TO GO)</p> <p>Después se cambia a carga lenta hasta que la batería esté completamente cargada.</p> <p>Para ello, dejar la batería en el cargador unos 15 minutos más.</p> <p>Medida:</p> <p>Sacar la batería del cargador. Desconectar el cargador de la red.</p>
Parpadea	Apagado	<p>Carga adaptada</p> <p>El cargador se encuentra en el modo de carga lenta.</p> <p>Por motivos de seguridad, en este modo la batería se carga con mayor lentitud y tarda más tiempo. Esto puede deberse a las siguientes causas:</p> <ul style="list-style-type: none"> - Hace mucho tiempo que no se ha cargado la batería. - La temperatura de la batería no se encuentra dentro del rango óptimo. <p>Medida:</p> <p>Esperar hasta que el proceso de carga haya finalizado, la batería puede seguir cargándose.</p>
Parpadea	Parpadea	<p>Fallo</p> <p>El proceso de carga ya no es posible. La batería está defectuosa.</p> <p>Medida:</p> <p>Está prohibido cargar una batería defectuosa.</p> <p>Sacar la batería del cargador.</p>
Encendido	Encendido	<p>Avería por temperatura</p> <p>La batería está demasiado caliente (p. ej. por radiación solar directa) o demasiado fría (por debajo de 0° C)</p> <p>Medida:</p> <p>Sacar la batería y guardarla durante 1 día a temperatura ambiente (aprox. 20° C).</p>

Eliminación



Las herramientas eléctricas, baterías, accesorios y embalajes deberán someterse a un proceso de recuperación que respete el medio ambiente.

¡No arroje las herramientas eléctricas, acumuladores o pilas a la basura!

Este producto debe depositarse como residuo en un lugar de recogida adecuado para su reciclaje

Sólo para los países de la UE:

De acuerdo con la directiva europea 2012/19/UE sobre aparatos eléctricos y electrónicos de desecho y su realización en la legislación nacional y la directiva europea 2006/66/CE, las herramientas eléctricas que ya no son aptas para su uso y respectivamente los acumuladores/las pilas defectuosos o vacíos deberán ser recogidos por separado y reciclados de manera respetuosa con el medio ambiente.

En el caso de una eliminación inadecuada, los aparatos eléctricos y electrónicos pueden tener efectos nocivos para el medio ambiente y la salud humana debido a la posible presencia de sustancias peligrosas.

Sólo está permitido copiar la documentación y documentos anexos del producto, o extractos de los mismos, con autorización expresa de Einhell Germany AG.

Nos reservamos el derecho a realizar modificaciones técnicas

Información de servicio

En todos los países mencionados en el certificado de garantía disponemos de distribuidores competentes cuyos datos de contacto podrán consultar en dicho certificado. Dichos distribuidores están a su disposición para cualquier asunto relacionado con el servicio como reparación, suministro de piezas de repuesto y desgaste, o con respecto a los materiales de consumo.

Es preciso tener en cuenta, que las siguientes piezas de este producto se someten a desgaste natural o provocado por el uso o que se necesitan las siguientes piezas como materiales de consumo.

Categoría	Ejemplo
Piezas de desgaste*	Batería, cepillo de limpieza, almohadilla de limpieza
Material de consumo/Piezas de consumo*	
Falta de piezas	

*¡no tiene por qué estar incluido en el volumen de entrega!

En caso de deficiencia o fallo, rogamos que lo registre en la página web www.Einhell-Service.com. Describa exactamente el fallo y responda siempre a las siguientes preguntas:

- ¿Ha funcionado el aparato en algún momento o estaba defectuoso desde el principio?
- ¿Le ha llamado algo la atención antes de surgir el fallo (indicio antes del fallo)?
- ¿Qué fallo de funcionamiento le parece que presenta el aparato (indicio principal)?
Describa ese fallo en el funcionamiento.

Certificado de garantía

Estimado cliente:

Nuestros productos están sometidos a un estricto control de calidad. No obstante, lamentaríamos que este aparato dejara de funcionar correctamente, en tal caso, le rogamos que se dirija a nuestro servicio de atención al cliente en la dirección indicada en la parte inferior de la presente tarjeta de garantía. Con mucho gusto le atenderemos también telefónicamente en el número de servicio indicado a continuación. Para hacer válido el derecho de garantía, proceda de la siguiente forma:

1. Estas condiciones de garantía van dirigidas exclusivamente a los consumidores, es decir, personas naturales que no desean emplear este producto en el marco de su actividad comercial ni autónoma. Estas condiciones de garantía regulan prestaciones adicionales de garantía que el fabricante abajo mencionado promete, de manera adicional a la garantía legal, a los compradores de sus nuevos aparatos. Las prestaciones de garantía que le corresponden conforme a ley no se ven afectadas por la presente. Nuestra prestación de garantía es gratuita para usted.
2. La garantía se extiende exclusivamente a defectos en un aparato nuevo del fabricante abajo mencionado adquirido por usted en la Unión Europea, ocasionados por fallos de material o de producción, y está limitada, según nuestra elección, a la reparación de los defectos o al cambio del aparato. Es preciso tener en consideración que nuestro aparato no está indicado para un uso comercial, profesional o en taller. Por lo tanto, no procederá un contrato de garantía cuando se utilice el aparato dentro del periodo de garantía en establecimientos industriales, comerciales o talleres, así como actividades similares. En caso de artículos de la línea „Professional“ no se aplica la exclusión del uso comercial, profesional o en taller.
3. Nuestra garantía no cubre:
 - Daños en el aparato ocasionados por la no observancia de las instrucciones de montaje o por una instalación no profesional, no observancia de las instrucciones de uso (como, p. ej., conexión a una tensión de red o corriente no indicada) o la no observancia de las disposiciones de mantenimiento y seguridad o por la exposición del aparato a condiciones anormales del entorno o por la falta de cuidado o mantenimiento.
 - Daños en el aparato ocasionados por aplicaciones impropias o indebidas (como, p. ej., sobrecarga del aparato o uso de herramientas o accesorios no homologados), introducción de cuerpos extraños en el aparato (como, p. ej., arena, piedras o polvo...), daños producidos por el transporte, uso violento o influencias externas (como, p. ej., daños por caídas).
 - Daños en el aparato o en piezas del aparato provocados por el desgaste natural, habitual o producido por el uso. Por ejemplo, las baterías están sometidas a un desgaste natural y debido a su estructura están diseñadas para un número de ciclos limitado. El desgaste se ve influenciado negativamente por las velocidades de carga, cargas demandadas, pero también por la exposición al calor, frío, vibración y sacudidas.
4. El período de garantía es de 2 años y comienza en la fecha de compra del artículo. Puede ampliar a 3 años su plazo de garantía si registra en nuestra web en los primeros 30 días desde la fecha de compra su artículo. El derecho de garantía vence una vez transcurrido el plazo de garantía. La reparación o cambio del aparato no conlleva una prolongación del plazo de garantía, ni un nuevo plazo de garantía. En para el artículo ni para las piezas de repuesto montadas. Esto también se aplica en el caso de un servicio in situ.
5. Para hacer efectivo su derecho a garantía, registre su aparato defectuoso en: www.einhell.es. Tenga a mano el recibo de compra o cualquier otro comprobante que acredite la compra del aparato nuevo. La garantía no cubre aquellos aparatos que se envíen sin el comprobante pertinente o sin la placa de identificación puesto que resulta difícil localizarlos. Si nuestra prestación de garantía incluye el defecto aparecido en el aparato, recibirá de inmediato un aparato reparado o nuevo de vuelta.
6. Si ha trasladado el aparato a otro país de la Unión Europea distinto al país en el que ha adquirido el aparato, prestaremos el servicio de garantía a través de un distribuidor local. En caso de traslado fuera de la Unión Europea desaparecerá el derecho de garantía.

Naturalmente, también solucionaremos los defectos del aparato que no se encuentren comprendidos o ya no se encuentren dentro del periodo de garantía.

Para ello, consulte en nuestro mail de servicio postventa-es@einhell.com como tiene que proceder.

Servicio tecnico: Comercial Einhell S.A., Rua da Aldaia, 225, Apartado 2100, 4410-459 Arcozelo VNG

Vaara!

Laitteita käytettäessä tulee noudattaa tiettyjä turvallisuusvaroitointia tapaturmien ja vaurioiden välttämiseksi. Lue sen vuoksi tämä käyttöohje / nämä turvallisuusmääräykset huolellisesti läpi. Säilytä ne hyvin, jotta niissä olevat tiedot ovat myöhemminkin milloin vain käytettävissäsi. Jos luovutat laitteen muille henkilöille, ole hyvä ja anna heille myös tämä käyttöohje / nämä turvallisuusmääräykset laitteen mukana. Emme ota mitään vastuuta tapaturmista tai vaurioista, jotka ovat aiheutuneet tämän käyttöohjeen tai turvallisuusohjeiden noudattamisen laiminlyönnistä.

1. Turvallisuusmääräykset

Laitetta koskevat turvallisuusmääräykset löydät oheistetusta vihkosesta.

Varoitus!

Lue kaikki turvallisuusmääräykset, ohjeet, kuvat ja tekniset erittelyt, joilla tämä sähkötyökalu on varustettu. Jos seuraavia ohjeita ei noudateta, saattaa tästä aiheutua sähköiskuja, tulipaloja ja/tai vaikeita vammoja.

Säilytä kaikki turvallisuusmääräykset ja ohjeet myöhempiä tarvetta varten.

Laitteessa olevan ohjekilven selostus (katso kuva 16)

1. Lue käyttöohje ennen laitteen käyttöönottoa!
2. Käytä suojalaseja!
3. Akun kansi on varustettu magneettikatkaisimella, joka sammuttaa laitteen heti kun akun kansi avataan.

Lapset eivät saa käyttää tätä laitetta. Lapsia tulee valvoa, jotta he eivät voi leikkiä laitteella. Lapset eivät saa suorittaa puhdistus- ja huoltotoimia. Henkilöt, joiden fyysiset, aistiperäiset tai henkiset kyvyt ovat vähentyneet tai joilla ei ole riittäviä tietoja tai kokemusta, eivät saa käyttää laitetta, paitsi heistä vastuullisen henkilön valvonnassa tai opastamina.

2. Laitteen kuvaus ja toimituksen laajuus**2.1 Laitteen kuvaus (kuva 1/2)**

- 1 Harjan suojus
- 2 Päälle-/pois-katkaisin
- 3 Nopeudenvälitsin
- 4 Akun kansi

- 5 Suljin
- 6 Kahva
- 7 Roiskesuojus
- 8 Harja **MEDIUM 90/20**
- 9 Harjan kanta
- 10 Harja **SOFT 120/50**
- 11 Tyydynpidike
- 12 Vaahtomuovityyny (valkoinen)
- 13 Mikrokuitutyyny (sininen)
- 14 Keittiökuitutyyny (vihreä)
- 15 Seinäkannatin

2.2 Toimituksen sisältö

Tarkasta tässä kuvatun toimitusselostuksen avulla, että tuote on täysimääräinen. Jos osia puuttuu, ota viimeistään 5. arkipäivänä oston jälkeen yhteyttä asiakaspalveluumme tai siihen myyntipisteeseen, josta olet ostanut laitteen, ja esitä vastaava ostotosite. Huomioi tässä myös tämän ohjekirjan lopussa olevat asiakaspalveluohjeet ja takuusuoritustaulukko.

- Avaa pakkaus ja ota laite varovasti pakkauksesta.
- Poista pakkausmateriaalit sekä pakkaus- ja kuljetusvarmistukset (mikäli käytetty).
- Tarkasta, onko toimitus täysilukuinen.
- Tarksta, onko laitteessa ja varusteissa kuljetusvaurioita.
- Säilytä pakkaus, mikäli mahdollista, takuuaajan loppuun saakka.

Vaara!

Laitte ja pakkausmateriaalit eivät ole lasten leikkikaluja! Lapset eivät saa leikkiä muovipusseilla, kelmuilla tai pienillä osilla! Niistä uhkaa nielais- ja tukehtumisvaara!

- Akku-pintaharja sekä harja **MEDIUM 90/20**
- Harja **MEDIUM 90/20**
- Harja **SOFT 120/50**
- Tyydynpidike
- Vaahtomuovityyny (valkoinen)
- Mikrokuitutyyny (sininen)
- Keittiökuitutyyny (vihreä)
- Seinäkannatin
- Alkuperäiskäyttöohjeen käännös
- Turvallisuusmääräykset

3. Määräysten mukainen käyttö

Laitte on tarkoitettu ainoastaan pintojen kosteana harjaamiseen (puhdistamiseen) yksityisillä ulko- ja sisäpinnoilla. Pintojen täytyy olla sopivia har-

jattavaksi (puhdistettavaksi) mukana toimitetuilla varusteilla.

Konetta saa käyttää ainoastaan sille määrättyyn tarkoitukseen. Kaikkalainen tämän ylittävä käyttö ei ole määräysten mukaista. Kaikista tästä aiheutuvista vahingoista tai loukkaantumista on vastuussa laitteen omistaja/käyttäjä eikä suinkaan sen valmistaja.

Ole hyvä ja ota huomioon, että laitteitamme ei ole suunniteltu ja valmistettu käytettäväksi pienteollisuus- tai teollisuustarkoituksiin. Emme siksi ota mitään vastuuta vaurioista, jos laitetta käytetään pienteollisuus-, käsityöläis- tai teollisuustyöpaikilla tai näihin verrattavissa olevissa toimissa.

4. Tekniset tiedot

Jännite	18 V tasavirta
Kierrosnopeus n_0	190/350 min ⁻¹
Suojausluokka	III
Suojausluokka	IPX4
Paino	1,55 kg

Huomio!

Laite toimitetaan ilman akkuja ja ilman latauslaitetta, ja sitä saa käyttää vain Power X-Change -sarjan litiumioniakuilla!

Power X-Change -sarjan litiumioniakut saa ladata vain Power X-Charger -latauslaitteella.

Vaara!

Melu ja värinä

Melu- ja värinäarvot on mitattu standardin EN 62841 mukaisesti.

Äänen painetaso L_{pA} :	67,2 dB(A)
Mittausepäätarkkuus K_{pA} :	3 dB
Mitattu äänen tehotaso L_{WA} :	75,2 dB(A)
Mittausepäätarkkuus K_{WA} :	3 dB

Käytä kuulosuojuksia.

Melu saattaa aiheuttaa kuulon menetyksen.

Tärinän kokonaisarvot (vektorisumma kolmesta suunnasta) mitattu standardin EN 62841 mukaisesti.

Kahva

Tärinänpäästöarvo $a_h \leq 2,5 \text{ m/s}^2$

Epävarmuus $K = 1,5 \text{ m/s}^2$

Annetut tärinän kokonaispäästöarvot ja annetut melunpäästöarvot on mitattu normitetulla koetusmenetelmällä ja niitä voidaan käyttää sähkötyökalun vertaamiseksi toiseen sähkötyökaluun.

Annettuja tärinän päästöarvoja ja annettuja melunpäästöarvoja voidaan käyttää myös rasituksen alustavaan arviointiin.

Varoitus:

Tärinä- ja melupäästöt voivat poiketa annetuista arvoista sähkötyökalua käytettäessä tositilanteessa, riippuen sähkötyökalun käyttötavasta ja erityisesti siitä, minkätyyppistä työstökappaletta käsitellään.

Rajoita työskentelyaika!

Tällöin tulee huomioida käyttöjakson kaikki osuudet (esimerkiksi ajat, jolloin sähkötyökalu on sammutettu, sekä ne ajat, jolloin se on tosin kytketty päälle, mutta käy kuormittamatta).

Rajoita melunpäästöt ja värinä mahdollisimman vähäisiksi!

- Käytä ainoastaan moitteettomia laitteita.
- Huolla ja puhdista laite säännöllisesti.
- Sovita työskentelytapasi laitteen mukaiseksi.
- Älä ylikuormita laitetta.
- Tarkastuta laite aina tarvittaessa.
- Sammuta laite, kun sitä ei käytetä.
- Käytä suojakäsineitä.

Huomio!

Jäämääriskit

Silloinkin, kun käytät tätä sähkötyökalua määräysten mukaisesti, jää jäljelle aina tietty jäämääriskit. Tämän sähkötyökalun rakenteesta ja mallista riippuen saattaa esiintyä seuraavia vaaroja:

- terveydellisiä haittoja, jotka aiheutuvat kädenkäsivarren värinästä, jos laitetta käytetään pitemmän aikaa tai sitä ei käsitellä ja huolleta määräysten mukaisesti.
- Loukkaantumiset ja esinevahingot, jotka aiheutuvat ympäri sinkoilevista osista.

5. Ennen käyttöönottoa

Laite toimitetaan ilman akkuja ja ilman latauslaitetta!

5.1 Varustevalikoima

Käytä ainoastaan puhdistettavan pinnan materiaalille tarkoitettua harjaa / tyynyä. Ennen käyttöä tulee soveltuvuus tarkastaa huomaamattomassa kohdassa.

5.1.1 Mukana toimitetut varusteet

Ennalta asennettu **MEDIUM 90/20** -harja (kuva 1 / nro 8) soveltuu kestävien pintojen (esim. laattojen, graniitin, maalaamattoman puun) karkeisiin puhdistustöihin.

Mukana toimitettu **SOFT 120/50** -harja (kuva 2 / nro 10) soveltuu myös arempien pintojen (esim. puutarhahuonekalujen, suihkun, pesualtaan, arkojen laattojen, auton vanteiden) puhdistustöihin.

Tyyny kiinnitetään tyynynpidikkeeseen tarrakiinnityksellä.

Mukana toimitettu valkoinen vaahtomuovityyny (kuva 2 / nro 12) painetaan tyynynpidikkeeseen (kuva 2 / nro 11) ja otetaan jälleen pois voimakkaasti nykäisten. Sitä käytetään lianpyyhkimenä ja puhdistustyynynä.

Soveltuu: Imaalatuille ja maalaamattomille pinnoille, lasille, nahalle

Ei sovellu: linoleumilattoille, puulle, kuparille, jaloteräkselle, kromille, automaaleille, teflonpinnoitteille, luonnonkiville (marmori ja graniitti).

Mukana toimitettu sininen mikrokuitutyyny (kuva 2 / nro 13) painetaan tyynynpidikkeeseen (kuva 2 / nro 11) ja otetaan jälleen pois voimakkaasti nykäisten. Sitä käytetään puhdistustyynynä.

Soveltuu: koville tai pinnoitetuille pinnoille, valuraudalle, keramiikalle, posliinille, metallille, alumiinille

Mukana toimitettu vihreä keittiökuitutyyny (kuva 2 / nro 14) painetaan tyynynpidikkeeseen (kuva 2 / nro 11) ja otetaan jälleen pois voimakkaasti nykäisten. Sitä käytetään puhdistustyynynä.

Soveltuu: raapaisunkestäville pinnoille tai materiaaleille (esim. pinnoittamattomat pannut ja kattilat, valurauta, grilliritilät, keramiikka)

Ei sovellu: pinnoitetuille, maalatuille ja muille helposti raapiutuville pinnoille tai materiaaleille.

5.1.2 Erikoisvarusteet (eivät sisälly toimitukseen)

ULTRA 95/25 -harja messinkiharjaksilla soveltuu sitkeästi kiinni olevan lian poistamiseen kestävilta pinnoilta (myös valurautaisilta, emaloiduilta grilliritiililtä), maalin poistamiseen puu- ja metallipinnoilta ja rapautuneiden puuhuonekalujen käsittelyyn. Harjaa puuta aina kuitujen suuntaan. Käytä asentaessasi suojakäsineitä.

SOFT 170/40 -harja soveltuu esim. autonvanteiden, puutarhahuonekalujen, säleverbien, autotallinovieien, laattojen, ksvihuone- ja talvipuutarhaprofiilien puhdistamiseen ja viherpeitteen poistamiseen rapatuilta, maalatuilta tai puuseiniltä.

5.2 Puhdistusharjojen / tyynynpidikkeen vaihtaminen

5.2.1 Harja SOFT 120/50 / Tyynynpidike

- Kierrä ennalta asennettua **MEDIUM 90/20** -harjaa vastapäivään vasteeseen saakka (kuva 3) ja vedä se pois harjan kannasta (kuva 4).
- Kierrä asennusrengasta (kuva 4 / kohta A) vastapäivään ja vedä se pois harjan kannasta (kuva 5).
- Kierrä harjan suojusta (kuva 5 / nro 1) vastapäivään ja ota se pois (kuva 6).
- Paina harja tai tyynynpidike harjan kantaan (kuva 7) ja kierrä myötäpäivään (kuva 8) kiinni vasteeseen saakka.

SOFT 120/50 -harjaa (kuva 1 / nro 10) voidaan nyt käyttää.

Tyyny täytyy painaa tyynynpidikkeeseen ennen käyttöä. Molemmissa on tarrakiinnitin.

5.2.2 Harja MEDIUM 90/20

Telanmuotoista **MEDIUM 90/20** -harjaa käytettäessä tarvitaan myös harjan suojusta (kuva 1 / nro 1). Pane harjan suojusta harjan kannan päälle kuten kuvassa 9 näytetään. Huolehdi siitä, että aukot ja kiinnitysnokat (kuva 9) ovat kohdakkain. Kierrä harjan suojusta vastapäivään (kuva 10). Asenna sitten asennusrengas (kuva 4 / nro 4) ja **MEDIUM 90/20** -harja.

Asennettua harjan suojusta (kuva 1 / nro 1) voidaan kääntää kummallekin puolelle aina vasteeseen saakka.

Tarkasta ennen joka käyttöönottoa, että laitteen:

- suojalaitteet ja puhdistusharja ovat moitteettomassa kunnossa ja täysilukuiset.
- kaikki ruuviliitännät on kiristetty tiukkaan.
- kaikki liikkuvat osat liikkuvat helposti.

5.3 Akun asennus (kuva 11)

Avaa suljin (nro 5), käännä metallisanka (nro 5a) pois ja avaa sitten akun kansi (nro 4). **Viite:** Akun kansi on varustettu magneettikatkaisimella, joka sammuttaa laitteen heti kun akun kansi avataan. Suljettaessa akun kansi painuu reunan ympäri kulkevaa tiivistettä (kohta B) vasten. Huolehdi siitä, että se ei ole vahingoittunut.

Työnnä akku sille tarkoitettuun akunkantaan. Kun akku on työnnetty kokonaan sisään, se napsahtaa kuultavasti paikalleen. Akun poisottamiseksi paina lukitusnäppäintä (kohta C) ja vedä akku pois.

5.4 Akun lataaminen (kuva 12)

1. Ota akkusarja laitteesta pois. Paina tätä varten lukitusnäppäintä.
2. Tarkasta, että tyyppikilvessä annettu verkkojännite vastaa käytettävissä olevaa verkkojännitettä. Työnnä latauslaitteen verkkopistoke pistorasiaan. Vihreä LED alkaa vilkkua.
3. Työnnä akku latauslaitteeseen.
4. Kohdasta „Latauslaitteen näyttö“ löydät taulukon, josta selviävät latauslaitteen LED-näytön merkitykset.

Latauksen aikana akku saattaa lämmetä hieman. Tämä on kuitenkin normaalia.

Jos akkusarjan lataaminen ei onnistu, ole hyvä ja tarkasta,

- onko pistorasiassa verkkojännite
- ovatko latauskontaktit moitteettomasti yhteydessä latauslaitteeseen.

Jos akkusarjan lataaminen ei vielääkään onnistu, pyydämme toimittamaan

- latauslaitteen
- sekä akkusarjan

tekniseen asiakaspalveluumme.

Pyydämme ottamaan yhteyttä asiakaspalveluumme tai myyntipisteeseen, josta laite on ostettu, saadaksesi ohjeet asianmukaista lähettämistä varten.

Huolehdi akkujen tai akkukäyttöisen laitteen lähettämisessä ja hävittämisessä siitä, että ne on pakattu erikseen muovipusseihin, jotta vältetään oikosulut ja tulipalo!

Jotta akkusarjan elinikä olisi mahdollisimman pitkä, tulee se aina ladata riittävän ajoissa. Tämä on joka tapauksessa tarpeen, kun huomaat laitteen tehon heikkenevän. Älä koskaan anna akkusarjan tyhjentyä täysin. Tästä seuraa akkusarjan vahingoittuminen!

5.5 Akun tehonnäyttö (kuva 13)

Paina akun tehonnäytön katkaisinta (kohta D). Akun tehonnäyttö (kohta E) ilmoittaa akun lataustilan 3 LED-valodiodin avulla.

Kaikki 3 LED:iä palavat:

Akku on ladattu täyteen.

2 tai 1 LED(:iä) palaa:

Akussa on vielä riittävästi tehoa.

1 LED vilkkuu:

Akku on tyhjä, lataa akku uudelleen.

Kaikki LED:it vilkkuvat:

Accun lämpötila on liian alhainen. Ota akku pois laitteesta ja anna akun olla päivän verran huoneenlämmössä. Jos virhe esiintyy jälleen, niin akku on tyhjentynyt aivan täysin ja vahingoittunut. Ota akku pois laitteesta. Viallista akkua ei saa enää käyttää tai ladata.

6. Käyttö

Noudata lakimääräisiä meluntorjuntamääräyksiä, jotka saattavat vaihdella paikkakunnittain.

Varoitus!

- Varmista, että olet asentanut puhdistettavan pinnan materiaalille tarkoitetun harjan / tyynyn.
- Tarkasta ennen työn aloittamista, onko harjassa / tyynyssä likaa, ja puhdista se tarvittaessa.
- Puhdistettavalla pinnalla ei saa olla vieraita esineitä, kuten esim. kiviä, oksia jne. Ne voivat sinkoutua pyörivästä harjasta pois tai naarmuttaa pintaa.

6.1 Päälle-/pois-katkaisin (kuva 14 / nro 2)

a) Käynnistys

Paina päälle-/pois-katkaisinta (kuva 14/nro 2).

b) Sammutus

Paina päälle-/pois-katkaisinta (kuva 14/nro 2) vielä kerran.

6.2 Nopeudenvalitsin (kuva 14 / nro 3)

„I“ => alhainen kierrosluku, akun lataus riittää pitempään

„II“ => korkea kierrosluku, akun lataus riittää lyhyemmän ajan. Toistuva painaminen vaihtaa nopeutta (I/II).

6.3 Työskentelyohjeita

Huomio! Käytä vain alkuperäisiä varusteita.

- Valitse optimaalisten puhdistustulosten saamiseksi aina käyttötarkoitukseen kuuluvat varusteet. Tällöin osio 5.1 auttaa valitsemaan oikein. Ennen käyttöä tulee soveltuvuus tarkastaa huomaamattomassa kohdassa.
- Älä käytä kuluneita varusteita.
- Huolehdi tasaisesta painamisesta.
- Liiallinen painaminen ei suinkaan anna parempaa puhdistustehoa. Siitä seuraa vain laitteen ja varusteiden voimakkaampi kuluminen.

Puhdistaminen

- Suojaa puhdistettavan alueen ympäristö roiskeilta sopivilla suojapeitteillä.
- Kostuta käytetty varuste soveliaalla puhdistusaineella tai ruiskuta sitä puhdistettavalle pinnalle.
- Roiskeiden välttämiseksi aseta käytetty varuste ensin tasaisesti puhdistettavalle pinnalle ja käynnistä laite vasta sen jälkeen.
- Kuljeta telanmuotoista **MEDIUM 90/20** -harjaa puhdistettavalla pinnalla hitaasti ja harjan tavoin ratoja pitkin.
- Kuljeta pyöreitä varusteita puhdistettavalla pinnalla hitaasti ympyröissä.

7. Puhdistus, huolto ja varaosatilau

Ennen laitteen poispanoa ja puhdistusta sammuuta laite ja vedä akku pois.

7.1 Puhdistus

- Pidä turvalaitteet, ilmaraot ja moottorin runko niin puhtaina pölystä ja liasta kuin suinkin mahdollista. Pyyhi laite puhtaalla rievulla tai

puhalla lika pois paineilmalla käyttäen alhais-ta paineasetusta.

- Suosittelemme laitteen puhdistamista aina heti käytön jälkeen.
- Puhdista laite säännöllisin väliajoin kostealla rievulla. Älä käytä puhdistusaineita tai liuottimia; ne saattavat syövyttää laitteen muovio-sia. Huolehdi siitä, ettei laitteen sisälle pääse vettä. Veden tunkeutuminen sähkötyökaluun lisää sähköiskun vaaraa.

7.2 Huolto:

Laitteen sisällä ei ole muita huoltoa tarvitsevia osia.

7.3 Varaosatilau:

Varaosia tilattaessa tulee antaa seuraavat tiedot:

- laitteen tyyppi
- laitteen tuotenumero
- laitteen tunnusnumero
- tarvittavan varaosan varaosnumero

Aktuellit hinnat ja muita tietoja löydät verkkosivustosta www.Einhell-Service.com

8. Säilytys

Säilytä laite ja sen varusteet valolta, kosteudelta ja pakkaselta suojatussa tilassa. Paras säilytys-lämpötila on 5 °C:n ja 30 °C:n välillä. Säilytä sähkötyökalu alkuperäispakkauksessaan.

Älä taita roiske-suojan kumireunoja (kuva 1/nro 7) ulospäin. Säilytä laitetta niin, etteivät kumireunat koske lattiaan, mikäli mahdollista.

8.1 Seinäkannatin (kuva 15)

Säilytystä varten voit käyttää seinäkannatinta (kuva 2 / nro 15).

Varo! Varmista, että porausreikien alueella ei ole sähköjohtoja tai muita asennuksia (esim. vesiputkia). Huolehdi siitä, että seinäkannatin asennetaan vaakasuoraan. Käytä ainoastaan tarkoitukseen sopivia kiinnitysvälineitä kantokykyiseen seinään.

Mukana toimitetut vaarnat ja ruuvit soveltuvat seuraaviin materiaaleihin: betoni, tiivisrakenteiset luonnonkivet, umpitilet, kalkkikivi-umpikivet, umpikivet kevytbetonista ja huokosbetonista (kaasubetoni).

9. Kuljetus

- Kuljeta laitetta aina yhdellä kädellä kahvasta pidellen.
- Varmista, ettei laite voi luiskahtaa paikaltaan, jos kuljetat sitä ajoneuvossa.
- Käytä kuljetukseen alkuperäispakkausta, mikäli mahdollista.

10. Häiriöt

Laite ei käy:

Tarkasta, onko akku ladattu ja toimiiko latauslaite. Mikäli laite ei toimi, vaikka se saa jännitettä, niin se tulee lähettää ilmoitettuun teknisen asiakaspalvelun osoitteeseen.

11. Latauslaitteen näyttö

Näytön tila		Merkitys ja toimenpiteet
Punainen LED	Vihreä LED	
Pois	Vilkkuu	Käyttövalmiustila Latauslaite on liitetty sähköverkkoon ja valmis käyttöön, latauslaitteessa ei ole akkua
Palaa	Pois	Lataaminen Latauslaite lataa akun pikalatauksella. Vastaavat latausajat löytyvät suoraan latauslaitteesta. Viite! Todelliset latausajat voivat poiketa hieman annetuista latausajoista. Ne ovat riippuvaiset akun jäljelläolevasta lataustehosta.
Pois	Palaa	Akku on ladattu ja valmis käyttöön. (READY TO GO) Sen jälkeen latauslaite kytkeytyy hellävaraiselle lataukselle, kunnes akku on ladattu aivan täyteen. Jätä tätä varten akku vielä noin 15 minuutin ajaksi latauslaitteeseen. Toimenpide: Ota akku pois latauslaitteesta. Irrota latauslaite sähköverkosta.
Vilkkuu	Pois	Sovitettu lataaminen Latauslaite on siirtynyt hellävaraiseen lataustilaan. Tällöin akkua ladataan turvallisuussyistä hitaammin ja sen lataaminen kestää pitempään. Mahdollisia syitä ovat: -Akkua ei ole ladattu hyvin pitkään aikaan. -Akun lämpötila ei ole ihannealueella. Toimenpide: Odota, kunnes lataaminen on päättynyt, akkua voidaan tästä huolimatta ladata edelleen.
Vilkkuu	Vilkkuu	Häiriö Lataaminen ei ole mahdollista. Akussa on vika. Toimenpide: Viallista akkua ei saa enää ladata. Ota akku pois latauslaitteesta.
Palaa	Palaa	Lämpötilahäiriö Akku on liian kuuma (esim. suorassa auringonpaisteessa) tai liian kylmä (alle 0°C) Toimenpide: Ota akku pois ja säilytä sitä 1 päivän ajan huoneenlämmössä (n. 20°C).

Hävitys



Sähkötyökalut, akut, lisätarvikkeet ja pakkaukset tulee toimittaa ympäristöystävälliseen uusiokäyttöön. Älä heitä sähkötyökaluja tai akkuja/paristoja talousjätteisiin!

Koskee vain EU maita:

Sähkö- ja elektroniikkaromua koskevan EU-direktiivin 2012/19/EU ja sen kansalliseen lainsäädäntöön saattamisen mukaan käyttökelvottomat sähkötyökalut sekä EU-direktiivin 2006/66/EY mukaan vialliset tai loppuun käytetyt akut/paristot on kerättävä erikseen ja toimitettava ympäristöystävälliseen kierrätykseen.

Jos käytöstä poistetut sähkö- ja elektroniikkalaitteet hävitetään epäasianmukaisesti, niiden mahdollisesti sisältämät vaaralliset aineet voivat aiheuttaa haittaa ympäristölle ja ihmisten terveydelle.

Tuotedokumentaation ja tuotteen mukana toimitettujen papereiden osittainenkin kopiointi tai muu monistaminen on sallittu ainoastaan Einhell Germany AG:n nimenomaisella luvalla.

Oikeus teknisiin muutoksiin pidätetään

Asiakaspalvelutiedot

Meillä on kaikissa takuutodistuksessa mainituissa maissa päteviä asiakaspalvelusta huolehtivia kump-paneita, joiden yhteystiedot löydät takuutodistuksesta. Heidän kautta voit saada kaikki asiakaspalvelut, kuten korjaukset, varaosien ja kulumaosien sekä tarvittavien käyttömateriaalien toimitukset.

Huomaa, että seuraaviin tämän tuotteen osiin kohdistuu käytöstä johtuvaa, luonnollista kulumista, ja että seuraavia osia tarvitaan käyttömateriaaleina.

Laji	Esimerkki
Kuluvat osat*	Akku, puhdistusharja, puhdistustyyny
Käyttömateriaali / käyttöosat*	
Puuttuvat osat	

* ei välttämättä kuulu toimitukseen!

Puutteellisuuksien tai vikojen ilmetessä pyydämme ilmoittamaan virheestä verkossa sivustoon www.Einhell-Service.com. Ole hyvä ja anna vian tarkka kuvaus ja vastaa sen lisäksi joka tapauksessa seuraaviin kysymyksiin:

- Onko laite toiminut jo ainakin kerran, vai oliko se jo alusta lähtien viallinen?
- Havaitsitko jotain erikoista ennen vian ilmenemistä (oireita ennen vikaa)?
- Mikä mielestäsi on laitteessa vikana (pääasiallinen vika)?
Kuvaa tätä toimintavirhettä.

Takuutodistus

Arvoisa asiakas,

Kaikki tuotteemme käyvät läpi tiukan laadunvalvonnan. Mikäli tuote ei kuitenkaan toimi moitteettomasti, ota yhteyttä teknisen asiakaspalveluumme osoitteeseen, joka on ilmoitettu tässä takuukortissa. Voit myös soittaa palvelunumeroomme, joka löytyy einhell.fi sivustolta. Takuuvaatimuksiin sovelletaan seuraavia ehtoja:

- Nämä takuehdot koskevat ainoastaan kuluttajia eli luonnollisia henkilöitä, jotka eivät käytä tätä tuotetta kaupalliseen tai muuhun ammattikäyttöön. Näissä takuehdoissa säädellään takuun lisäpalveluja, jotka jäljempänä mainittu valmistaja lupaa uusien laitteidensa ostajille lakisääteisen takuun lisäksi.
- Lisäpalvelut eivät vaikuta lakisääteisiin takuuoikeuksiin millään tavalla. Takuumme on sinulle maksuton.
- Takuu kattaa ainoastaan ao. valmistajan uuden tuotteen materiaali- ja valmistusvirheistä johtuvat viat silloin, kun tuote on ostettu Euroopan unionin alueella. Takuu rajoittuu päätöksemme mukaan tällaisten vikojen korjaamiseen tai laitteen vaihtamiseen uuteen. Huomioithan, että, että laitteitamme ei ole suunniteltu käytettäväksi kaupalliseen toimintaan tai ammattikäyttöön. Takuu ei ole voimassa, jos laitetta on takuuajan aikana käytetty kaupalliseen tai teolliseen toimintaan, ammattikäyttöön tai vastaavaan. Poikkeuksena ”Professional” brandin tuotteet, joihin kaupallista toimintaa tai ammattikäyttöä koskevaa rajoitusta ei sovelleta.
- Takuun ulkopuolelle jäävät:
 - Laitteen vauriot, jotka ovat aiheutuneet asennusohjeiden laiminlyönnistä tai ammattitaidottomasta asennuksesta, käyttöohjeen noudattamatta jättämisestä (esim. liitäntä väärään jännitteeseen tai virtaan), huolto- ja turvallisuusmääräysten laiminlyönnistä, laitteen altistumisesta epätavallisille luonnonoloille tai puutteellisesta hoidosta ja huollosta.
 - Laitteen vauriot, jotka ovat aiheutuneet väärästä tai epäasiallisesta käytöstä (esim. laitteen ylikuormitus tai ei-hyväksytyjen työkalujen tai lisävarusteiden käyttö), vieraiden aineiden (esim. hiekka, kivet tai pöly) joutumisesta laitteeseen, kuljetusvaurioista, liiallisesta voimankäytöstä tai ulkoisista tekijöistä (esim. laitteen putoamisesta aiheutuneet vauriot).
 - Laitteelle tai sen osille aiheutuneet vauriot, jotka johtuvat normaalista käytöstä, normaalista tai muusta luonnollisesta kulumisesta. Esimerkiksi akut ja akkupaketit ovat alttiita luonnolliselle kulumiselle ja ne on rakenteellisesti suunniteltu rajoitetulle määrälle latausykliä. Kulumiseen vaikuttavat haitallisesti erityisesti kuormitusvaatimukset ja latausnopeudet mutta myös altistuminen kuumuudelle, kylmyydelle, tärinälle ja iskuille.
- Takuuaika on 2 vuotta ja se alkaa laitteen ostopäivästä. Takuuvaatimukset tulee esittää ennen takuuajan päättymistä kahden viikon kuluessa siitä, kun vika on havaittu. Takuuvaatimusten esittäminen takuuajan päätyttyä ei ole mahdollista. Laitteen korjaus tai vaihto ei pidennä takuuaikaa eikä takuuaika ala uudelleen alusta vaikka laitteeseen tehtäisiin korjaustöitä tai asennettaisiin uusia varaosia. Tämä koskee myös paikan päällä suoritettavia huoltopalveluita.
- Takuuvaatimuksen esittämiseksi rekisteröi viallinen laite osoitteessa: www.Einhell-Service.com. Toimita ostokuitti tai muu todiste laitteen ostosta. Ilman asianmukaista ostotositetta tai tyyppikilpeä palautetut laitteet eivät ole oikeutettuja takuupalveluihin puuttuvan jäljitettävyyden vuoksi. Jos vika kuuluu takuumme piiriin, laite korjataan välittömästi ja palautetaan sinulle tai lähetämme sinulle uuden korvaavan tuotteen.
- Jos olet vienyt laitteen mukana eri EU-maahan kuin mistä olet sen ostanut, tarjoamme takuupalvelut kyseisessä maassa toimivan huoltokumppanin kautta. Jos viet laitteen EU:n ulkopuolelle, takuu ei ole voimassa.

Tarjoamme luonnollisesti mielellämme myös maksullista korjauspalvelua sellaisille vioille, jotka eivät kuulu takuun piiriin tai joille takuu ei ole enää voimassa. Jos haluat hyödyntää tätä palvelua, ota yhteyttä tekniseen asiakaspalveluumme.

Huomioithan tämän takuun rajoitukset, jotka koskevat kuluvia osia, kulutustarvikkeita ja puuttuvia osia, ja jotka on esitetty tämän käyttöohjeen huoltotiedoissa.

Takuupalvelut: Einhell Finland Oy, Haarlankatu 4 E, FIN-33230 Tampere

Nevarnost!

Pri uporabi naprav je potrebno upoštevati nekaj varnostnih ukrepov, da bi preprečili poškodbe in materialno škodo. Zato skrbno preberite ta navodila za uporabo/varnostne napotke. Le-te dobro shranite tako, da boste imeli zmeraj pri roki potrebne informacije. Če bi napravo izročili drugim osebam, Vas prosimo, da jim izročite tudi ta navodila za uporabo/varnostne napotke. Ne prevzemamo nobene odgovornosti za nezgode ali škodo, ki bi nastale zaradi neupoštevanja teh navodil za uporabo in varnostnih napotkov.

1. Varnostni napotki

Odgovarjajoče varnostne napotke lahko preberete v priloženi knjižici!

Opozorilo!

Preberite vse varnostne napotke, navodila, naslove slike in tehnične podatke, s katerimi je to električno orodje opremljeno.

Neupoštevanje naslednjih navodil ima lahko za posledico električni udar, požar in/ali hude poškodbe.

Shranite vse varnostne napotke in navodila za kasnejšo uporabo.

Obrazložitev napisov na napravi (glej sliko 16)

1. Pred zagonom preberite navodila za uporabo!
2. Nosite zaščitna očala!
3. Pokrov akumulatorske baterije je opremljen z magnetnim stikalom, ki napravo izklopi takoj, ko se pokrov akumulatorske baterije odpre.

Otroci naprave ne smejo uporabljati. Otroci morajo biti pod nadzorom, da se ne igrajo z napravo. Otroci naprave ne smejo čistiti ali vzdrževati. Naprave ne smejo uporabljati osebe z zmanjšanimi fizičnimi, čutnimi ali duševnimi sposobnostmi ali osebe, ki nimajo dovolj znanja ali izkušenj, razen če jih nadzira ali vodi odgovorna oseba.

2. Opis naprave in obseg dobave**2.1 Opis naprave (slika 1/2)**

- 1 Pokrov za krtače
- 2 Stikalo za vklop/izklop
- 3 Stikalo za hitrost
- 4 Pokrov akumulatorja
- 5 Zaklep
- 6 Ročaj

- 7 Zaščita pred brizganjem
- 8 Krtača **MEDIUM 90/20**
- 9 Sprejem za krtače
- 10 Krtača **SOFT 120/50**
- 11 Držalo blazinice
- 12 Penasta blazinica (bela)
- 13 Blazinica iz mikrovlakn (modra)
- 14 Blazinica iz kuhinjskih vlaken (zelena)
- 15 Stenski nosilec

2.2 Obseg dobave

S pomočjo opisanega obsega dobave preverite, ali je artikel popoln. Če deli manjkajo, se najkasneje v 5 delovnih dneh po nakupu izdelka obrnite na naš servisni center ali na prodajno mesto, kjer ste napravo kupili, in predložite račun. Upoštevajte preglednico garancijskih storitev ob koncu tega navodila.

- Odprite embalažo in previdno vzemite napravo iz embalaže.
- Odstranite embalažni material in embalažne in transportne varovalne priprave (če obstajajo).
- Preverite, če je obseg dobave popoln.
- Preverite morebitne poškodbe naprave in delov pribora, do katerih bi lahko prišlo med transportom.
- Po možnosti shranite embalažo do poteka garancijskega roka.

Nevarnost!

Naprava in embalažni material nista igrača za otroke! Otroci se ne smejo igrati s plastičnimi vrečkami, folijo in malimi deli opreme! Obstaja nevarnost zadušitve in zaužitja takšnih delov materiala!

- Akumulatorska krtača za površine s krtačo **MEDIUM 90/20**
- Krtača **MEDIUM 90/20**
- Krtača **SOFT 120/50**
- Držalo blazinice
- Penasta blazinica (bela)
- Blazinica iz mikrovlakn (modra)
- Blazinica iz kuhinjskih vlaken (zelena)
- Stenski nosilec
- Originalna navodila za uporabo
- Varnostna navodila

3. Predpisana namenska uporaba

Naprava je namenjena izključno mokremu krtačenju (čiščenju) površin v zasebnih zunanjih

in notranjih področjih. Površine morajo biti primerne za krtačenje (čiščenje) s priloženo dodatno opremo.

Ta stroj se lahko uporablja le v skladu z njegovo namembnostjo. Vsaka druga uporaba šteje kot nenamenska nedovoljena uporaba. Za kakršnekoli poškodbe ali škodo, ki bi nastale zaradi nedovoljene uporabe, nosi odgovornost uporabnik/upravljalac in ne proizvajalec.

Prosimo, da upoštevate, da naše naprave niso bile konstruirane za namene uporabe v obrtništvu ali industriji. Ne prevzemamo nobene odgovornosti, če je bila naprava uporabljena v obrtništvu ali industriji ter v podobnih dejavnostih.

4. Tehnični podatki

Napetost 18 V d.c.
Število vrtljajev n_0 190/350 min⁻¹
Razred zaščite III
Vrsta zaščite IPX4
Teža 1,55 kg

Pozor!

Naprava je dobavljena brez akumulatorjev in polnilnika; uporabljate jo lahko samo z litij-ionskimi akumulatorji serije Power X-Change!

Litij-ionske akumulatorje serije Power X-Change je dovoljeno polniti samo s polnilnikom Power X-Charger.

Nevarnost!

Hrup in vibracije

Vrednosti hrupa in vibracij so bile ugotovljane v skladu z EN 62841.

Nivo zvočnega tlaka L_{PA} : 67,2 dB(A)
Negotovost K_{PA} : 3 dB
Izmerjen nivo zvočne moči L_{WA} : 75,2 dB(A)
Negotovost K_{WA} : 3 dB

Uporabljajte zaščito za ušesa.

Hrup lahko povzroči izgubo sluha.

Skupne vrednosti vibracij (vektorska vsota treh smeri) ugotovljene v skladu z EN 62841.

Ročaj

Emisijska vrednost vibracij $a_n \leq 2,5 \text{ m/s}^2$

Negotovost $K = 1,5 \text{ m/s}^2$

Navedene skupne vrednosti nihanja in navedene vrednosti emisij hrupa so bile izmerjene po standardiziranem testnem postopku in jo je mogoče za primerjavo električnega orodja primerjati z drugo vrednostjo.

Navedene skupne vrednosti nihanja in navedene vrednosti emisij hrupa je možno uporabiti tudi za predhodno oceno obremenitve.

Opozorilo:

Vrednosti nihanj in emisij hrupa se lahko med dejansko uporabo električnega orodja razlikujejo od navedenih vrednosti, kar je odvisno od načina uporabe električnega orodja, zlasti od vrste obdelovanca.

Omejite delovni čas!

Upoštevajte vse dele obratovalnega cikla (na primer čas, v katerem je električno orodje odklopljeno, in čas, v katerem je sicer vklopljeno, a deluje brez obremenitve).

Omejite hrupnost in vibracije na minimum!

- Uporabljajte samo brezhibne naprave.
- Redno vzdržujte in čistite napravo.
- Vaš način dela prilagodite napravi.
- Ne preobremenjujte naprave.
- Po potrebi dajte napravo v preverjanje.
- Izključite napravo, ko je ne uporabljate.
- Uporabljajte rokavice.

Pozor!

Tudi, če delate s tem električnim orodjem po predpisih, zmeraj obstaja nekaj ostalih tveganj. Nastopijo lahko sledeče nevarnosti v zvezi s konstrukcijo in izvedbo tega električnega orodja:

- Zdravstvene težave, ki so posledica tresljajev rok, če dlje časa uporabljate napravo ali, če je ne uporabljate in vzdržujete pravilno.
- Poškodbe in gmotna škoda, ki jo povzročijo delci, ki letijo po zraku.

5. Pred uporabo

Naprava se dobavi brez akumulatorja in polnilnika!

5.1 Izbira dodatne opreme

Uporabljajte le krtače/blazinice, predvidene za material površine, ki jo želite očistiti. Pred uporabo primernost preverite na manj vidnem mestu.

5.1.1 Dobavljena oprema

Predhodno nameščena krtača **MEDIUM 90/20** (sl. 1/pol. 8) je primerna za grobo čiščenje trpežnih površin (npr. ploščice, beton, granit, nelakiran les).

Priložena krtača **SOFT 120/50** (sl. 2/pol. 10) je primerna tudi za čiščenje občutljivih površin (npr. vrtno pohištvo, prha, umivalnik, občutljive ploščice, avtomobilska platišča).

Blazinice so na držalo blazinic pritrjene z ježkom. Priložena bela penasta blazinica (sl. 2/pol. 12) je pritisnjena na držalo blazinic (sl. 2/pol. 11) in z močnim sunkom znova odstranjena. Služi kot radirka za umazanje in čistilna blazinica.

Primerno za: lakirane in nelakirane površine, steklo, usnje

Ni primerno za: tla iz linoleja, les, baker, nerjavno jeklo, krom, avtomobilske lake, premaze proti prijemanju, naravni kamen (marmor in granit).

Priložena modra blazinica iz mikrovlaknen (sl. 2/pol. 13) je pritisnjena na držalo blazinic (sl. 2/pol. 11) in z močnim sunkom znova odstranjena. Služi kot čistilna blazinica.

Primerno za: trde ali premazane površine, lito železo, keramiko, porcelan, kovino, aluminij.

Priložena zelena blazinica iz kuhinjskih vlaken (sl. 2/pol. 14) je pritisnjena na držalo blazinic (sl. 2/pol. 11) in z močnim sunkom znova odstranjena. Služi kot čistilna blazinica.

Primerno za: površine ali materiale, ki niso občutljivi na praske (npr. ponve in lonci brez premaza, lito železo, rešetke za žar, keramika)

Ni primerno za: premazane, lakirane in druge na praske občutljive površine ali materiale.

5.1.2 Posebna dodatna oprema (ni del obsega dobave)

Krtača **ULTRA 95/25** s ščetinami iz medenine je primerna za odstranjevanje trdovratne umazanje na neobčutljivih površinah (tudi rešetke

za žar iz litega železa, emajlirane rešetke za žar), za odstranjevanje laka z lesa in kovin ter za obdelavo prepererelega lesenega pohištva. Les vedno krtačite v smeri vlaken. Pri montaži nosite zaščitne rokavice.

Krtača **SOFT 170/40** je primerna za čiščenje npr. avtomobilskih platišč, vrtnega pohištva, žaluzij, garažnih vrat, ploščic, profilov rastlinjakov in zimskih vrtov ter za odstranjevanje zelenih oblog z ometanih, prepleskanih, lesenih sten.

5.2 Zamenjava čistilne krtače / držala blazinice

5.2.1 Krtača SOFT 120/50 / držalo blazinice

- Predhodno nameščeno krtačo **MEDIUM 90/20** v nasprotni smeri urinega kazalca privijte do omejila (sl. 3) in povlecite s sprejema za krtače (sl. 4).
- Montažni obroč (sl. 4/pol. A) zavrtite v smerni urinega kazalca in povlecite s sprejema za krtače (sl. 5).
- Pokrov krtače (sl. 5/pol. 1) zavrtite v nasprotni smeri urinega kazalca in snemite (sl. 6).
- Krtačo ali držalo blazinice potisnite na sprejem za krtače (sl. 7) in v smeri urinega kazalca (sl. 8) zavrtite do omejila.

Krtačo **SOFT 120/50** (sl. 1/pol. 10) lahko zdaj uporabite.

Blazinico je treba pred uporabo pritisniti na nosilec blazinice. Tako blazinica kot nosilec sta opremljena z ježkom.

5.2.2 Krtača MEDIUM 90/20

Za uporabo valjaste krtače **MEDIUM 90/20** je potreben pokrov krtače (sl. 1/pol. 1). Pokrov krtače namestite na nosilec za krtače, kot prikazuje slika 9. Prepričajte se, da odprtine in zatiči (sl. 9) ležijo drug nad drugim. Pokrov krtače zavrtite v nasprotni smeri urinega kazalca (sl. 10). Nazadnje montirajte montažni obroč (sl. 4/pol. 4) in krtačo **MEDIUM 90/20**.

Nameščeni pokrov krtače (sl. 1/pol. 1) lahko v obe smeri zavrtite do omejila.

Pred vsakim zagonom naprave preverite naslednje:

- Brezhibno stanje in popolnost zaščitnih naprav in čistilne ščetke.
- Čvrsto ležišče vseh privijačenj.
- Gibljivost vseh gibljivih delov.

5.3 Montaža akumulatorske baterije (sl. 11)

Odprite zaklep (pol. 5), preklopite kovinski nosilec (pol. 5a) in nato odprite pokrov akumulatorske baterije navzgor (pol. 4). **Opomba:** Pokrov akumulatorske baterije je opremljen z magnetnim stikalom, ki napravo izklopi takoj, ko se pokrov akumulatorske baterije odpre. Ob zaprtju pokrov akumulatorske baterije pritisne na obodno tesnilo (pol. B). Prepričajte se, da ni poškodovano.

Akumulator potisnite v predviden sprejem za akumulator. Takoj, ko je akumulator do konca vs-tavljen, se slišno zaskoči. Akumulator odstranite tako, da pritisnete na zaskočno tipko (poz. C) in akumulator izvečete.

5.4 Polnjenje akumulatorja (sl. 12)

1. Akumulatorski paket vzemite iz naprave. Za to pritisnite na stransko zaskočni gumb.
2. Primerjajte, ali se omrežna napetost na tip-ski tablici ujema z omrežno napetostjo, ki je na voljo. Vključite vtič napajalnika v zidno vtičnico. Zelena LED-dioda začne utripati.
3. Akumulator priključite na napajalnik.
4. V točki 10 »Prikaz naprave za polnjenje« najdete tabelo s pomeni prikaza LED-diod na polnilni napravi.

Med polnjenjem se lahko akumulator nekoliko ogreje. Vendar je to normalno.

Če polnjenje akumulatorskega vložka ni mogoče, preverite

- ali je vtičnica pod napetostjo,
- ali je kontakt na polnilnih kontaktih brezhiben.

Če polnjenje akumulatorskega vložka kljub temu ni možno, vas prosimo, da

- napajalnik
- in akumulatorski vložek vrnete naši službi za stranke.

Za pravilno pošiljanje se obrnite na našo službo za stranke ali prodajno mesto, kjer ste napravo kupili.

Pri pošiljanju ali odstranjevanju morate akumulatorje oz. akumulatorske naprave posamično zapakirati v plastične vrečke, da ne prihaja do kratkih stikov in požara!

V interesu dolge življenjske dobe baterijskega vložka poskrbite za pravočasno polnjenje baterijskega vložka. To je potrebno v vsakem primeru, če opazite, da moč naprave peša. Baterijskega

vložka nikoli ne izpraznite popolnoma. S tem poškodujete baterijski vložek!

5.5 Prikaz zmogljivosti akumulatorja (slika 13)

Pritisnite na stikalo za prikaz kapacitete akumulatorja (pol. D). Prikaz kapacitete akumulatorja (pol. E) signalizira stanje napolnjenosti akumulatorja s 3 lučkami LED.

Vse 3 LED-luči svetijo:

Akumulator je do konca napolnjen.

2 ali 1 LED-luč sveti:

Akumulator je še dovolj poln.

1 lučka LED utripa:

Akumulator je prazen in ga napolnite.

Vse LED-lučke utripajo:

Temperatura akumulatorja ni dosežena. Akumulator odstranite od naprave in ga pustite en dan na sobni temperaturi. Če se napaka ponovno pojavi, je bil akumulator globinsko izpraznjen in je okvarjen. Akumulator odstranite od naprave. Okvarjenega akumulatorja ne smete več uporabljati ali polniti.

6. Upravljanje

Upoštevajte zakonska določila za zaščito pred hrupom, ki se lahko krajevno razlikujejo.

Opozorilo!

- Prepričajte se, da ste montirali krtačo/blazinicno, predvideno za material površine, ki jo želite očistiti.
- Pred začetkom dela preverite, ali so krtače/blazinice umazane, in jih po potrebi očistite.
- Na površini, ki jo čistite, ne sme biti predmetov, kot so npr. kamni, palice ipd. Krožeča ščetka jih lahko dvigne ali pa opraskajo površino.

6.1 Stikalo za vklop/izklop (sl. 14/pol. 2)

a) Vklp

Pritisnite stikalo za vklop/izklop (sl. 14/pol. 2).

b) Izklop

Še enkrat pritisnite stikalo za vklop/izklop (sl. 14/pol. 2).

6.2 Stikalo za hitrost (sl. 14/pol. 3)

„I“ => nizka hitrost, daljša življenjska doba akumulatorja.

„II“ => visoka hitrost, krajša življenjska doba akumulatorja. Večkratni pritisk spremeni hitrost (I/II).

6.3 Napotki za delo

Pozor! Uporabljajte samo originalno dodatno opremo.

- Za doseganje optimalnih rezultatov čiščenja vedno izberite samo dodatno opremo, primerno za uporabo. Kot orientacija služi razdelek 5.1. Pred uporabo primernost preverite na manj vidnem mestu.
- Ne uporabljajte obrabljene dodatne opreme.
- Pozorni bodite na enakomeren pritisk.
- Prevelik pritisk ne vodi do boljših rezultatov čiščenja. Posledica je večja obraba naprave in dodatne opreme.

Očistite

- Okolico območja, ki ga želite očistiti, pred pršenjem zaščitite z ustreznim pokrivalom.
- Uporabljeno dodatno opremo navlažite z ustreznim čistilnim sredstvom ali čistilno sredstvo popršite na površino, ki jo želite očistiti.
- Da preprečite brizganje, uporabljeno dodatno opremo enakomerno namestite na površino, ki jo želite očistiti, in šele nato vklopite napravo.
- Valjasto krtačo **MEDIUM 90/20** počasi in v pasovih vodite po površini, ki jo želite očistiti, podobno kot metlo.
- Okroglo dodatno opremo počasi in v krožnih gibih vodite po površini, ki jo želite očistiti.

7. Čiščenje, vzdrževanje in naročanje nadomestnih delov

Preden napravo odložite in očistite, odstranite baterijo.

7.1 Čiščenje

- Zaščitno opremo, zračne reže in ohišje motorja vzdržujte kar se le da v stanju brez prisotnosti prahu in umazanije. Napravo obrišite s suho krpo ali s stisnjenim zrakom pod nizkim pritiskom.
- Priporočamo, da napravo očistite neposredno po vsakem končanem delu.

- Napravo redno čistite z vlažno krpo. Ne uporabljajte nobenih čistilnih ali topil; le-ta lahko poškodujejo plastične dele naprave. Pazite na to, da ne pride voda v notranjost naprave. Vstopanje vode v električno napravo poveča tveganje električnega udara.

7.2 Vzdrževanje

V notranjosti naprave ni nobenih delov, ki bi jih bilo treba vzdrževati.

7.3 Naročanje nadomestnih delov:

Pri naročanju nadomestnih delov navedite naslednje:

- Tip naprave
- Št. art. naprave
- ID-številka naprave
- Številka potrebnega nadomestnega dela

Aktualne cene in informacije lahko najdete na spletni strani www.Einhell-Service.com

8. Skladiščenje

Napravo in pribor za napravo skladiščite na temnem, suhem in pred mrzom zaščitenem in za otroke nedostopnem mestu. Optimalna skladiščna temperatura je med 5 in 30 °C. Električno orodje shranjujte v originalni embalaži.

Gumijastih ustnic zaščitite za brizganje (sl. 1/poz. 7) ne zavijajte navzven. Napravo skladiščite tako, da se gumijaste ustnice po možnosti ne dotikajo tal.

8.1 Namestitev stenskega nosilca (slika 15)

Za shranjevanje lahko uporabite stenski nosilec (slika 2/pol. 15).

Previdnost! Prepričajte se, da se na območju izvrtin ne nahajajo električne ali druge napeljave (npr. vodovodne cevi). Zagotovite, da je stenski nosilec na steno nameščen trdno in vodoravno. Uporabljajte le ustrezni pritrdilni material na steni z zadostno nosilnostjo.

Priloženi vložki in vijaki so primerni za: beton, naravni kamen z gosto strukturo, polno opeko, apnenčasti polni kamen, polni kamen iz lahkega betona in celičasti beton (plinasti beton).

9. Transport

- Napravo vedno nosite z eno roko za ročaj.
- Napravo zavarujte, da ne zdrsne, če jo transportirate z vozilom.
- Za transport uporabljajte originalno ovojnino, če je možno.

10. Napake

Naprav ne dela:

Preverite, ali je akumulator poln in ali napajalnik deluje. Če naprava kljub napetosti ne deluje, jo pošljite na navedeni naslov službe za stranke.

11. Prikaz polnilnika

Prikaz stanja		Pomen in ukrepi
Rdeča LED-dioda	Zelena LED-dioda	
Izklop	Utripa	Pripravljeno na uporabo Polnilnik je priključen na omrežje in pripravljen na uporabo, akumulator ni v polnilniku
Vklop	Izklop	Polnjenje Polnilnik polni akumulator v načinu hitrega polnjenja. Časi polnjenja so navedeni na polnilniku. Opozorilo! Dejanski časi polnjenja se lahko nekoliko razlikujejo od navedenih časov polnjenja glede na obstoječe stanje polnosti.
Izklop	Vklop	Akumulator je poln in pripravljen na uporabo. (READY TO GO) Nato se preklopi v blago polnjenje, dokler ni povsem poln. Akumulator pustite v polnilniku približno 15 minut dlje. Ukrep: Akumulator odstranite iz polnilnika. Polnilnik ločite od omrežja.
Utripa	Izklop	Prilagodilno polnjenje Polnilnik je v načinu pazljivega polnjenja. Akumulator se pri tem zaradi varnosti počasneje polni in potrebuje več časa. Vzroki so lahko naslednji: - Akumulatorja zelo dolgo niste polnili. - Temperatura akumulatorja ni v idealnem območju. Ukrep: Počakajte do konca postopka polnjenja, akumulator lahko kljub temu polnite naprej.
Utripa	Utripa	Napaka Postopek polnjenja ni mogoč. Akumulator je okvarjen. Ukrep: Okvarjenega akumulatorja več ne smete polniti. Akumulator odstranite iz polnilnika.
Vklop	Vklop	Motnja temperature Akumulator je prevroč (npr. neposredni sončni žarki) ali prehladen (pod 0 °C). Ukrep: Akumulator odstranite in ga za 1 dan shranite pri sobni temperaturi (pribl. 20 °C).

Odlaganje



Poskrbite za okolju prijazno recikliranje električnih orodij, akumulatorskih baterij, pribora in embalaž. Električnih orodij in akumulatorskih/običajnih baterij ne smete odvreči med gospodinjske odpadke!

Zgolj za države Evropske unije:

V skladu z Direktivo 2012/19/EU o odpadni električni in elektronski opremi in njenim prenosom v nacionalno zakonodajo se morajo odslužena električna orodja zbirati ločeno in odstraniti na okolju prijazen način.

Prav tako se morajo v skladu z Direktivo 2006/66/ES pokvarjene ali odslužene akumulatorske baterije in baterije za enkratno uporabo zbirati ločeno in odstraniti na okolju prijazen način. Odpadna električna in elektronska oprema, ki ni zavržena strokovno, lahko negativno vpliva na okolje in zdravje ljudi, saj morda vsebuje nevarne snovi.

Ponatis ali kakršnokoli razmnoževanje dokumentacije in spremljajočih papirjev o proizvodu, tudi po izvlečkih, je dovoljeno samo z izrecnim soglasjem Einhell Germany AG.

Pridržana pravica do tehničnih sprememb

Servisne informacije

V vseh državah, ki so navedene v garancijski listini, sodelujemo s kompetentnimi servisnimi partnerji, katerih kontakti so razvidni iz garancijske listine. Na voljo so vam za vse potrebne servisne storitve, kot so popravila, oskrba z nadomestnimi in obrabnimi deli ali oskrba s potrošnimi materiali.

Upoštevajte, da so nekateri deli tega izdelka izpostavljeni naravni obrabi zaradi uporabe oz. da so nekateri deli potrošni material.

Kategorija	Primer
Obrabni deli*	Akumulator, čistilne ščetke, čistilna blazinica
Obrabni material/ obrabni deli*	
Manjkajoči deli	

* ni nujno, da je v obsegu dobave!

Pri pomanjkljivostih ali napakah vas prosimo, da napako prijavite na www.Einhell-Service.com. Napako kar najbolj natančno opišite in v vsakem primeru odgovorite na naslednja vprašanja:

Odgovorite na naslednja vprašanja:

- Je naprava nekoč delovala, ali je bila od vsega začetka okvarjena?
- Ste pred okvaro opazili kaj neobičajnega (simptom ali okvaro)?
- Kaj na napravi po vašem mnenju ne dela (glavni znak)?
Opišite to napačno delovanje.

Garancijska listina

Spoštovana stranka,

naši izdelki so prestali stroga preverjanja kakovosti. V kolikor ta naprava ne bo več delovala brezhibno, nam je to iskreno žal in vas prosimo, da se obrnete na naš servis, naveden na tej garancijski kartici. Prav tako se na nas lahko obrnete na navedeno telefonsko številko servisa. Za uveljavitev garancijskih zahtevkov velja naslednje:

1. Ti garancijski pogoji so usmerjeni izključno na potrošnika, tj. fizične osebe, ki želijo ta izdelek uporabljati v sklopu obrti ali druge samostojne dejavnosti. Ti garancijski pogoji določajo dodatna jamstva, ki jih proizvajalec poleg zakonskega jamstva zagotavlja kupcem novih naprav. Ta garancija ne posega v vaše zakonske garancijske zahtevke. Naše jamstvo je za vas brezplačno.
2. Jamstvo izključno pokriva okvare novih naprav proizvajalca, kupljenih v EU, ki se nanašajo na materialno napako ali napako proizvajalca, in je po naši presoji omejeno na odpravljanje takšnih okvar ali zamenjavo naprave. Upoštevajte, da naše naprave niso bile izdelane za namene uporabe v obrtništvu ali za poklicno uporabo. Garancijska pogodba se tako ne sklene, če se je naprava v garancijskem obdobju uporabljala v obrti, trgovini ali industriji oz. je bila izpostavljena enakovredni stopnji obrabe. Pri artiklih, ki jih uvrščamo v znamko »Professional« izključitev za obrt, rokodelstvo ali poklicno uporabo ne velja.
3. Garancija ne vključuje:
 - Škode na napravi, nastale zaradi neupoštevanja navodil za montažo ali zaradi neustrezne namestitve, neupoštevanja navodil za uporabo (npr. priklop na napačno omrežno napetost ali vrsto električnega toka), neupoštevanja določil za vzdrževanje in varnostnih napotkov, izpostavljanja naprave neprimernim okoljskim pogojem oz. zaradi neustrezne nege ter vzdrževanja.
 - Škode na napravi, nastale zaradi malomarne ali nepredvidene uporabe (npr. prekomerna obremenitev naprave ali uporaba nedovoljenih orodij oz. pripomočkov za uporabo) in vdora tujkov v napravo (npr. pesek, kamenčki ali prašni delci ...). Transportne škode, nasilne uporabe ali tujih vplivov (npr. škoda zaradi padca).
 - Škode na napravi ali delih naprave, nastale zaradi običajne ali naravne obrabe. Tako so denimo akumulatorji ali paketi akumulatorjev izpostavljeni naravni obrabi in so konstrukcijsko predvideni za določeno število polnilnih ciklov. Na obrabo zlasti negativno vplivajo podaljšana obremenitev, hitrosti polnjenja in izpostavljenost vročini, mrazu, treslajem in udarcem.
4. Garancijsko obdobje znaša dve leti in se prične z datumom nakupa naprave. Garancijski zahtevke je treba vložiti pred potekom garancijskega obdobja v dveh tednih, ko ste opazili okvaro. Garancijski zahtevki, vloženi po poteku garancijskega obdobja, so nični. Zaradi popravila ali zamenjave naprave se ne podaljša garancijsko obdobje in prav tako se ne začne novo garancijsko obdobje za napravo oz. vgrajene nadomestne dele. To prav tako velja pri uveljavitvi servisna na mestu uporabe.
5. Če želite vložiti garancijski zahtevek, okvarjeno napravo prijavite na naslovu: www.Einhell-Serivce.com. Pripravite račun ali drugo potrjeno nakupa nove naprave. Naprave, posredovane brez ustreznih dokazil ali tipskih ploščic, so izvzete iz jamstva zaradi pomanjkljive kategorizacije. Če okvaro naprave krije naše jamstvo, boste v najkrajšem možnem času prejeli popravljeno ali novo napravo.
6. Če ste napravo uporabljali v drugi državi članici EU, kot v državi, v kateri ste napravo kupili, se jamstvo prenese na lokalnega servisnega partnerja. Garancijskega zahtevka ni mogoče uveljavljati, če je bilo blago odposlano izven EU.

Proti povračilu stroškov vam nudimo popravilo okvarjenih naprav, za katere je garancijsko obdobje že poteklo. V ta namen napravo odpošljite na naš servisni naslov. Pri obrabi, potrošnih in manjkajočih delih se sklicujemo na omejitve tega jamstva v skladu z informacijami o servisu, navedenih v teh navodilih za uporabo.

Porok/ Storitev: Einhell Croatia d.o.o., Pustodol Začretski 19/H, 49223 Sv. Križ Začretje, Hrvatska

Veszély!

A készülékek használatánál, a sérülések és a károk megakadályozásának az érdekébe be kell tartani egy pár biztonsági intézkedést. Ezért ezt a használati utasítást / biztonsági utasításokat gondosan átolvasni. Őrizze ezeket jól meg, azért hogy mindenkor a rendelkezésére álljanak az információk. Ha más személyeknek adná át a készüléket, akkor kérjük kézbesítse ki vele együtt ezt a használati utasítást / biztonsági utasításokat is. Nem vállalunk felelőséget olyan balesetekért vagy károkért, amelyek ennek az utasításnak és a biztonsági utasításoknak a figyelmen kívül hagyásából keletkeznek.

1. Biztonsági utasítások

A megfelelő biztonsági utasítások a mellékelt füzetcskében találhatóak!

Figyelmeztetés!

Olvasson minden biztonsági utasítást, utalást, képleírást és technikai adatot végig, amelyekkel ez az elektromos szerszám el van látva. A következő utasítások betartásán belüli mulasztások áramütést, tüzet és/vagy súlyos sérüléseket okozhatnak.

Őrizze meg az összes biztonsági utasításokat és utalásokat a jövőre nézve.

A készüléken található tájékoztató tábla magyarázata (lásd a 16-as képet)

1. A beüzemeltetés előtt olvassa el a használati utasítást!
2. Védőszemüveget hordani!
3. Az akkufedél mágneses kapcsolóval van felszerelve, amely kikapcsolja a készüléket, amint kinyitja az akkufedelet.

Ezt a készüléket nem szabad gyerekeknek használniuk. Gyerekeket felül kellene ügyelni azért, hogy ne játszanak a készülékkel. Tisztítást és karbantartást nem szabad gyerekek által elvégeztetni. A készüléket nem szabad olyan személyeknek használni akik csökkentett fizikai, érzéki vagy szellemi képességgel rendelkeznek vagy olyan személyeknek akik nem rendelkeznek elég tudással vagy tapasztalattal, kivéve ha egy felelős személy felügyeli vagy irányítja őket.

2. A készülék leírása és a szállítás terjedelme

2.1 A készülék leírása (1/2-es kép)

1. Kefeburkolat
2. Be-/Kikapcsoló
3. Sebesség kapcsoló
4. Akkufedél
5. Zár
6. Fogantyú
7. Fröccsenésvédő
8. Kefe **MEDIUM 90/20**
9. Kefe befogó
10. Kefe **SOFT 120/50**
11. Párnatartó
12. Habszivacs-párna (fehér)
13. Mikroszálás-párna (kék)
14. Konyhai rost-párna (zöld)
15. Fali tartó

2.2 A szállítás terjedelme

Kérjük a leírt szállítási terjedelem alapján leellenőrizni a cikk teljességét. Hiányzó részek esetén forduljon a cikk vásárlása után legkésőbb 5 munkanapon belül egy érvényes vásárlási igazolás felmutatása mellett a szervizközponthoz vagy a eladóhelyhez, ahol vette a készüléket. Kérjük vegye ehhez figyelembe az utasítás végén a szerviz-információkban található szavatossági táblázatot.

- Nyissa ki a csomagolást és vegye ki óvatosan a készüléket a csomagolásból.
- Távolítsa el a csomagolási anyagot valamint a csomagolási / és szállítási biztosítékot (ha létezik).
- Ellenőrizze le, hogy teljes a szállítás terjedelme.
- Ellenőrizze le a készüléket és a tartozékrészeket szállítási károkra.
- Ha lehetséges, akkor őrizze meg a csomagolást a garanciaidő lejáratának a végéig.

Veszély!

A készülék és a csomagolási anyag nem gyerekjáték! Nem szabad a gyerekeknek a műanyagtasakkal, foliákkal és aprórészekkel játszaniuk! Fennáll a lenyelés és a megfulladás veszélye!

- Akkus-felületkefe ecsettel **MEDIUM 90/20**
- Kefe **MEDIUM 90/20**
- Kefe **SOFT 120/50**
- Párna tartó
- Habszivacs-párna (fehér)

- Mikroszálás-párna (kék)
- Konyhai rost-párna (zöld)
- Fali tartó
- Eredeti üzemeltetési útmutató
- Biztonsági utasítások

3. Rendeltetésszerűi használat

A készülék kizárólag a felületek nedves lekefézésére (tisztítására) lett meghatározva a magán kültéri és beltéri területeken. A felületeknek alkalmasnak kell lenniük a mellékelt tartozékokkal történő lekefézésre (tisztításra).

A készüléket csak rendeltetése szerint szabad használni. Ezt túlhaladó bármilyen használat, nem számít rendeltetésszerűnek. Ebből adódó bármilyen kárért vagy bármilyen fajta sérülésért a használó ill. a kezelő felelős és nem a gyártó.

Kérjük vegye figyelembe, hogy a készülékeink rendeltetésük szerint nem az ipari, kézműipari vagy gyári használatra lettek konstruálva. Nem vállalunk szavatosságot, ha a készülék ipari, kézműipari vagy gyári üzemek területén valamint egyenértékű tevékenységek területén van használva.

4. Technikai adatok

Feszültség	18 V d.c.
Fordulatszám n_0	190/350 perc ⁻¹
Védelmi osztály	III
Védelmi osztály	IPX4
Súly	1,55 kg

Figyelem!

A készülék akkuk és töltőkészülék nélkül lesz leszállítva és csak a Power X-Change szeria Li-Ion akkujaival szabad használni!

A Power X-Change szeriának a Li-Ion akkujaikat csak a Power X-Charger-el szabad tölteni.

Veszély!

Zaj és vibrálás

A zaj és a vibrálási értékek az EN 62841 szerint lettek mérve.

Hangnyomásszint L_{pA} :	67,2 dB(A)
Bizonytalanság K_{pA} :	3 dB
Mért hangteljesítményszint L_{WA} :	75,2 dB(A)
Bizonytalanság K_{WA} :	3 dB

Hordjon egy zajcsökkentő fülvédőt.

A zaj befolyása hallásvesztességhez vezethet.

Rezgésösszértékek (három irány vektorösszege) az EN 62841 szerint lettek meghatározva.

Fogantyú

Rezgésemmisszióérték $a_n \leq 2,5 \text{ m/s}^2$
 Bizonytalanság $K = 1,5 \text{ m/s}^2$

A megadott rezgésemmisszióértékek és a megadott zajkibocsátási értékek egy normált ellenőrzési folyamat szerint lettek mérve és fel lehet őket használni az egyik elektromos szerszámnak egy másikkal való összehasonlítására.

A megadott rezgésemmisszióértékeket és a megadott zajkibocsátási értékeket a megterhelés ideiglenes felbecsülésére is fel lehet használni.

Figyelmeztetés:

A rezgési és a zajkibocsátási értékek az elektromos szerszám tényleges használata alatt eltérhet a megadott értékektől, attól függően, hogy hogyan és milyen módon lesz az elektromos szerszám használva, főleg attól, hogy milyen fajta munkadarabok lesznek megdolgozva.

Korlátozza a munkaidőt!

Ennél figyelembe kell venni az üzemciklus minden részletét (mint például az időket, amelyekben az elektromos szerszám ki van kapcsolva, és olyanokat amelyekben habár be van kapcsolva de megterhelés nélkül fut).

Csökkentse le a zajkibocsátást és a vibrálást egy minimumra!

- Csak kifogástalan készülékeket használni.
- A készüléket rendszeresen karbantartani és megtisztítani.
- Illessze a munkamódját a készülékhez.
- Ne terhelje túl a készüléket.
- Hagyja adott esetben leellenőrizni a készüléket.
- Kapcsolja ki a készüléket, ha nem használja.
- Hordjon kesztyűket.

Vigyázat!

Fennmaradt rizikók

Akkor is ha előírás szerint kezeli az elektromos szerszámot, mégis maradnak fennmaradó rizikók. Ennek az elektromos szerszámnak az építésmódjával és kivitelzésével kapcsolatban a következő veszélyek léphetnek fel:

- Egészségi károk, amelyek a kéz-karrezgésekből adódnak, ha a készülék hosszabb ideig használva lesz, vagy ha nem lesz szabályszerűen vezetve és karbantartva.
- Sérülések és tárgyi károk, amelyeket a szanaszét röpködő részek előidéznek.

5. Beüzemeltetés előtt

A készülék akkuk és töltőkészülék nélkül lesz szállítva!

5.1 Tartozékok kiválasztása

Csak a tisztítandó felületi anyagra szánt kefé / párnát használni. Használat előtt tesztelni kell az alkalmasságot nem feltűnő területen.

5.1.1 Vele szállított tartozékok

Az előzetesen felszerelt **MEDIUM 90/20** kefe (1-es ábra / poz. 8) robusztus felületek (pl. csempe, beton, gránit, nem lakkozott fa) durva tisztítására alkalmas.

A mellékelt **SOFT 120/50** kefe (2-es ábra / poz. 10.) érzékenyebb felületeken (pl. kerti bútor, zuhanyzó, mosdó, érzékeny csempék, autó felnik) végzett tisztítási munkákra is alkalmas.

A párnákat tépőzár által lesznek rögzítve a párnatartóhoz.

A mellékelt fehér habszivacs párna (2-es ábra / poz. 12) rá lesz nyomva a párnatartóra (2-es ábra / poz. 11), és egy erős rántással lesz ismét eltávolítva. Ez szennyeződés radírként és tisztítópárnaként szolgál.

Alkalmas: lakkozott és nem lakkozott felületekhez, üveghez, bőrhöz

Nem alkalmas: linóleum padló, fa, réz, nemesacél, króm, autólakkok, tapadásmentes-bevonatok, természetes kövek (márvány és gránit).

A mellékelt kék mikroszál-as-párna (2-es ábra / poz. 13) rá lesz nyomva a párnatartóra (2-es ábra / poz. 11), és egy erős rántással lesz ismét eltávolítva. Tisztítópárnaként szolgál.

Alkalmas: kemény vagy bevont felületekhez, öntöttvas, kerámia, porcelán, fém, alumínium

A mellékelt kék konyhai rost-párna (2-es ábra / poz. 14) rá lesz nyomva a párnatartóra (2-es ábra / poz. 11), és egy erős rántással lesz ismét eltávolítva. Tisztítópárnaként szolgál.

Alkalmas: karcálló felületekhez vagy anyagokhoz (pl. bevonat nélküli serpenyők és edények, öntöttvas, grillrácsok, kerámiák)

Nem alkalmas: bevont, festett és egyéb karcérzékeny felületekre vagy anyagokra.

5.1.2 Különleges tartozékok (nincs a szállítás terjedelmében)

A sárgaréz sörtékkel ellátott **ULTRA 95/25** kefe alkalmas a makacs szennyeződések eltávolítására érzéketlen felületeken (beleértve az öntöttvas, zománczott grillrácsokat), a lakk eltávolítására a fáról és fémekről, valamint viharvert fabútorok előkészítésére. Fát mindig szálirányba kefélni. Összeszerelésnél védőkesztyűket használni.

A **SOFT 170/40** kefe alkalmas pl. autófelnik, kerti bútorok, redőnyök, garázsapkuk, csempék, üvegházi és télikert profilok tisztítására, valamint vakolt, festett, fa falak zöld (alga)rétegeinek eltávolítására.

5.2 A tisztítókefék / párnatartók cseréje

5.2.1 Kefe SOFT 120/50 / Párnatartó

- Forgassa el ütközésig az előre felszerelt **MEDIUM 90/20** kefét az óramutató járásával ellentétes irányba (3-as ábra), és húzza le a kefetartóról (4-es ábra).
- Forgassa el a felszerelő gyűrűt (4-es ábra / poz. A) az óramutató járásával ellentétes irányba, és húzza le a kefetartóról (5-ös ábra).
- Fordítsa el a kefeburkolatot (5-ös ábra / poz. 1) az óramutató járásával ellentétes irányba, és vegye le (6-os ábra).
- Nyomja rá a kefe- vagy párnatartót a kefetartóra (7-es ábra), és húzza ütközésig az óramutató járásával megegyező irányban (8-as ábra), feszesre.

Most használható a **SOFT 120/50** kefe (1-es ábra / poz. 10).

Használat előtt a párnákat rá kell nyomni a párnatartóra. Mindkettő tépőzáras rögzítővel van felszerelve.

5.2.2 Kefe MEDIUM 90/20

A **MEDIUM 90/20** hengeres kefe használatához szükséges a kefeburkolat (1-es ábra / poz. 1). Helyezze a 9-es ábrán mutatottak szerint a kefetartóra a kefeburkolatot. Vegye figyelembe, hogy az üregek és a befogó orrok (9-es ábra) egymás felett fekdjenek. Fordítsa el a kefeburkolatot az óramutató járásával ellentétes irányba (10-es ábra). Ezután szerelje fel a felszerelő gyűrűt (4-es ábra/ 4-es poz.) és a **MEDIUM 90/20** kefét. A felszerelt kefeburkolatot (1-es ábra / 1-es poz.) mindkét oldalra el lehet a megfelelő ütközőig fordítani.

Minden üzembevétel előtt leellenőrizni a készüléket:

- A védőberendezések és a tisztítókefe kifogástalan állapotára és teljességére.
- Minden csavarkötést feszes ülésre.
- Minden mozgatható részt könnyűjáratúságára.

5.3 Az akku felszerelése (11-es ábra)

Nyissa fel a zárt (5-ös poz.), hajtsa félre a fém fület (poz. 5a) és azután felelőlegesen nyissa fel az akku fedelét (4-es Poz.). **Utasítás:** Az akkufedél mágneses kapcsolóval van felszerelve, amely kikapcsolja a készüléket, amint kinyitja az akkufedeleket. Záráskor az akkufedél egy körbefutó tömítéshez nyomódik (poz. B). Ügyeljen arra, hogy ez ne legyen sérült.

Tolja be az akkut az arra előrelátott akkubefogóba. Miután teljesen be lett nyomva az akku, akkor az hallhatóan beretesz. Az akku kivételéhez nyomja meg a reteszelő tasztert (poz. C) és húzza ki az akkut.

5.4 Az akku feltöltése (12-os ábra)

1. Kivenni az akku-csomagot a készülékből. Ahhoz nyomni a reteszelő tasztert.
2. Hasonlítsa össze, hogy a típusábrán megadott hálózati feszültség, megegyezik-e a fennálló hálózati feszültséggel. Dugja a töltőkészülék hálózati csatlakozóját a dugaszoló aljzatba. A zöld LED elkezd pislogni.
3. Dugja az akkut a töltőkészülékre.
4. „A töltőkészülék kijelzése” alatti pontban egy táblázat található a töltőkészüléken levő LED jelzések jelentéseivel.

A töltés ideje alatt valamennyire felmelegedhet az akku. De ez normális.

Ha az akku-csomag töltése nem lenne lehetséges, akkor kérjük vizsgálja meg,

- hogy van-e a dugaszoló aljzatban hálózati feszültség
- hogy a töltőkontaktusokon egy kifogástalan kontaktus áll-e fenn.

Ha az akku-csomag töltése még mindig nem lenne lehetséges, akkor kérjük,

- a töltőkészüléket
- és az akku-csomagot a vevőszolgálatunkhoz beküldeni.

Egy szakszerű elküldéséhez kérjük kontaktáljon a vevőszolgálatunkat vagy az eladó helyet, ahol vásárolta a készüléket.

Az akkuk ill. akkus készülékek elküldésénél vagy megsemmisítésénél vegye figyelembe, hogy rövidzárlat és tűz elkerüléséhez ezek külön külön legyenek műanyagtasakokban becsomagolva!

Az akku-csomag hosszú élettartamának az érdekében gondoskodnia kellene az akku-csomag időbeni újbóli feltöltéséről. Ez minden esetben akkor szükséges, ha megállapítaná, hogy a készülék teljesítménye alábbhagy. Ne merítse ki sohasem teljesen az akku-csomagot. Ez az akku-csomag defektusához vezet!

5.5 Akku-kapacitás jelző (13-es kép)

Nyomja meg az akku-kapacitás jelző (poz. D) kapcsolóját. Az akku-kapacitás kijelző (poz. E) a 3 LED által szignalizálja önnek az akku töltésállapotát.

Mind a 3 LED világít:

Az akku teljesen fel van töltve.

2 vagy 1 LED világít:

Az akku elegendő fennmaradt töltéssel rendelkezik.

1 LED pislog:

Üres az akku, töltse fel az akkut.

Minden LED villog:

Alul van lépve az akku hőmérséklete. Távolítsa el az akkut a készülékről és hagyja az akkut egy napig szobahőmérsékletnél lehűlni. Ha újra fellép a hiba, akkor mélyre le lett merítve az akku és defektes. Távolítsa el az akkut a készülékről. Egy defektes akkut nem szabad többet használni ill. nem szabad többet tölteni.

6. Kezelés

Kérjük vegye figyelembe a törvényi határozatokat a zajvédelmi rendeletekkel kapcsolatban, amelyek helyenként különbözőek lehetnek.

Figyelmeztetés!

- Győződjön meg róla, hogy a tisztítandó felület anyagra előrelátott kefét / párnát szerelte fel.
- A munka megkezdése előtt ellenőrizze le a kefét/párnát szennyeződésekre, és szükség esetén tisztítsa azt meg.
- A tisztítandó felületnek tárgyaktól mint például kövektől, ágaktól stb. mentesnek kell lennie. Ezek a forgó kefe által fel lehetnek hajlítva vagy szétkaristolhatnák a felületet.

6.1 Be-/ kikapcsoló (14-es ábra/ 2-es poz.)

a) Bekapcsolni

Megnyomni a be-/kikapcsolót (14-es ábra / 2-es poz.).

b) Kikapcsolni

Még egyszer megnyomni a be-/kikapcsolót (14-es ábra / 2-as poz.).

6.2 Sebességkapcsoló

(14-es ábra / 3-as poz.)

„I“ => alacsony fordulatszám állásba, hosszabb akku-futamidő.

„II“ => magas fordulatszám állásba, rövidebb akku-futamidő. Többszöri megnyomása megváltoztatja a sebességet (I/II).

6.3 Utasítások a munkához

Figyelem! Csak eredeti tartozékokat használni.

- Az optimális tisztítási eredmény érdekében mindig válassza ki a feladathoz megfelelő tartozékokat. Az 5.1. szakasz orientálódásként szolgál. Használat előtt tesztelni kell az alkalmasságot egy nem feltűnő helyen.
- Ne használjon elhasználdott tartozékokat.
- Ügyeljen az egyenletes rászorítási nyomásra.
- A túlzott rászorítási nyomás nem vezet jobb tisztítási teljesítményhez. Ennek a következménye a készülék és a tartozék nagyobb kopása.

Tisztítani

- Védje a tisztítandó terület körüli területet megfelelő burkolatokkal a fröccsenésektől.
- Nedvesítse meg a használt tartozékokat megfelelő mosószerrel, vagy permetezzen a tisztítandó felületre.
- A fröccsenés elkerülése érdekében helyezze a használt tartozékokat egyenletesen a tisztítandó felületre, és csak akkor kapcsolja be a készüléket.
- Vezesse a **MEDIUM 90/20** hengerformájú kefét lassan és egy seprűhöz hasonló pályákon a tisztítandó felületen.
- A kerek tartozékot lassan és körkörösén vezetni a tisztítandó felületen.

7. Tisztítás, karbantartás és pótalkatrész megrendelés

A leállítás és a tisztítás előtt kikapcsolni a készüléket, lehúzni az akkut.

7.1 Tisztítás

- Tartsa a védőberendezéseket, szellőztető réseket és a motor gépházat annyira por- és piszok mentesen, amennyire csak lehet. Dörzsölje le a készüléket egy tiszta posztóval vagy pedig fújja ki alacsony nyomás alatt sűrített levegővel.
- Azt ajánljuk, hogy minden használat után azonnal kitisztítsa a készüléket.
- A készüléket rendszeresen egy nedves posztóval megtisztítani. Ne használjon tisztító vagy oldó szereket; ezek megtámadhatják a készülék műanyag részeit. Ügyeljen arra, hogy ne kerülhessen víz a készülék belsejébe. Víznek az elektromos készülékbe való behatolása megnöveli az áramütés rizikóját.

7.2 Karbantartás

A készülék belsejében nem található további karbantartandó rész.

7.3 A pótalkatrész megrendelése:

Pótalkatrész megrendelésénél a következő adatokat kellene megadni;

- A készülék típusát
- A készülék cikk-számát
- A készülék ident- számát
- A szükséges pótalkatrész pótalkatrész számát

Aktuális árak és információk a www.Einhell-Service.com alatt találhatóak.

8. Tárolás

A készüléket és a készülék tartozékait egy sötét, száraz és fagymentes helyen tárolni. Az optimális tárolási hőmérséklet 5 és 30 °C között van. Az elektromos szerszámot az eredeti csomagolásban őrizni meg.

Ne hajtja a fröcsenésvédő gumiélszalagát (1-es ábra/poz. 7) kifelé. A készüléket úgy tárolni, hogy a gumiélszalagok lehetőleg ne érintsék meg a talajt.

8.1 Fali tartó (15-ös ábra)

Tároláshoz használhatja a fali tartót (2-es ábra / 15-ös poz.).

Vigyázat! Biztosítsa, hogy a fúrólukak környékén ne legyenek villanyvezetékek vagy más installációk (mint például vízcsövek). Ügyeljen a fali tartó feszes, vízszintes ülésére. Csak megfelelő rögzítőanyagot használni, egy teherbíró falon.

A vele szállított tiplik és csavarok alkalmasak a: betonra, sűrű szerkezetű terméskőre, telitég-lára, mészhomok-tömör téglára, tömör téglára könnyűbetonból és pórusbetonból (gázbeton).

9. Szállítás

- A készüléket mindig egy kézzel a fogantyúnál fogva hordani.
- Biztosítsa a készüléket elcsúszás ellen, ha egy gépkocsiban szállítaná.
- A szállításához lehetőleg az eredeti-csomagolást használni.

10. Zavarok

Nem fut a készülék:

Ellenőrizze le, hogy fel van e töltve az akku és hogy működik e a töltőkészülék. Ha

11. A töltőkészülék kijelzése

Kijelzési státusz		Jelentés és teendők
Piros LED	Zöld LED	
Ki	Pislog	Üzemkészlenlét Rá van kapcsolva a töltőkészülék a hálózatra és üzemkész, az akku nincs a töltőkészülékben
Be	Ki	Töltés A töltőkészülék a gyorsöltési üzemben tölti az akkut A megfelelő töltési idők direkt a töltőkészüléken találhatóak. Utasítás! A fennálló akkutöltéstől függően valamennyire eltérhetnek a valódi töltési idők a megadott töltési időktől.
Ki	Be	Az akku fel van töltve és használatra kész. (READY TO GO) Azután a teljes feltöltésig kímélő töltésre kapcsol át. Hagyja ehhez az akkut körülbelül 15 percel tovább a töltőkészüléken. Teendő: Távolítsa el az akkut a töltőkészülékből. Válassza le a töltőkészüléket a hálózatról.
Pislog	Ki	Alkalmazkodó töltés A töltőkészülék a kíméletes töltési módban van. Ennél az akku biztonsági okokból lassabban lesz töltve és több időre van szükség. Ennek a következők lehetnek az okai: - Az akku nagyon hosszú ideig nem lett töltve. - Az akkuhőmérséklet nincs az ideális téren belül. Teendő: Várja meg amíg le nem zárult a töltési folyamat, az akkut ennek ellenére tovább lehet tölteni.
Pislog	Pislog	Hiba Nem lehetséges tovább a töltési folyamat. Defektes az akku. Teendő: Egy defektes akkut nem szabad többet tölteni. Távolítsa el az akkut a töltőkészülékből.
Be	Be	Hőmérsékletzavar Túl forró az akku (például direkti napsugárzás) vagy túl hideg (0° C alatt) Teendő: Vegye ki az akkut és tárolja 1 napig szobahőmérsékletnél (cca. 20° C).

Ártalmatlanítás



Az elektromos kéziszerszámokat, az akkumulátorokat, a tartozékokat és a csomagolást a környezetvédelmi szempontoknak megfelelően kell a környezetbarát újrahasznosításhoz szétválogatni, előkészíteni. Ne dobja ki az elektromos kéziszerszámokat és az akkumulátorokat/elemeket a háztartási szemétkbe!

Csak az EU tagországok számára:

Az elektromos és elektronikus berendezések hulladékairól szóló 2012/19/EU európai irányelvnek és a nemzeti jogba való átültetésének megfelelően a már nem használható elektromos kéziszerszámokat és a 2006/66/EK európai irányelvnek megfelelően a már nem használható akkumulátorokat/ elemeket külön kell gyűjteni, és a környezetvédelmi szempontoknak megfelelően kell ártalmatlanítani, újrafelhasználásra leadni. Helytelen ártalmatlanítás esetén a már használhatatlan elektromos és elektronikus készülékek a bennük található veszélyes anyagok következtében káros hatással lehetnek a környezetre és az emberek egészségére.

A termékek dokumentációjának és a kisérőpapírjainak az utánnymtatása vagy egyéb sokszorosítása, kivonatosan is csak az Einhell Germany AG kihangsúlyozott beleegyezésével engedélyezett.

Technikai változtatások jogát fenntartva

Szervíz-információk

A garanciaokmányokban megnevezett minden országban kompetens szervíz-partnereket tartunk fenn, akik kontaktusi lehetőségét kérjük vegye ki a garanciaokmányból. Ezek minden szervíz-ügyben mint javítás, pótalkatrész- és gyorsan kopó rész-ellátás vagy a fogyóeszközök megrendelhetőségével kapcsolatban a rendelkezésére állnak.

Figyelembe kell venni, hogy ennél a terméknél a következő részek már használat szerinti vagy természetes kopásnak vannak alávetve ill. a következő részekre van mint fogyóeszközökre szükség.

Kategória	Példa
Gyorsan kopó részek*	Akku, tisztító kefe, tisztító betét
Fogyóeszköz/ fogyórészek*	
Hiányzó részek	

* nincs okvetlenül a szállítás terjedelmében!

Hiányok vagy hibák esetén kérjük a hibaesetet a www.Einhell-Service.com alatt bejelenteni. Kérjük ügyeljen egy pontos hibaleírásra és felelje meg mindenesetre a következő kérdéseket:

- Működött már egyszer a készülék, vagy elejétől kezdve már defekt volt?
- Feltűnt Önnek a defekt fellépése előtt valami a készüléken (tünet a defekt előtt)?
- Az Ön véleménye szerint mi a készülék hibás működése (főtünet)?
Írja le ezt a hibás működést.

Garanciaokmány

Tisztelt Vevő,

termékeink szigorú minőségi ellenőrzés alá vannak vetve. Ha ez a készülék mégis egyszer nem működne kifogástalanul, akkor azt nagyon sajnáljuk és kérjük Önt, forduljon a szervizszolgáltatásunkhoz amely ebben a garanciaokmányban megadott cím alatt található. Szívesen állunk a rendelkezésére telefonon is, az alul megadott szerviz telefonszám alatt. A garanciaigény érvényesítésével kapcsolatban a következő érvényes:

1. Ezek a garanciafeltételek csak kizárólagosan a fogyasztóknak szólnak, ez annyit jelent hogy természetes személyeknek, akik nem szánják ezt a terméket sem üzemserű sem egyéb önálló tevékenységeik körén belül használatra. Ezek a garanciafeltételek szabályozzák a kiegészítő garanciafeljelményeket, amelyeket a lent megnevezett gyártó a vásárlóknak az új készülékeire ígér a törvényileg előírt garanciaszolgáltatáshoz kiegészítően. A jogi szavatossági igényei, nincsenek ez a garancia által érintve. A garanciafeljelményünk az Ön számára ingyenes.
2. A garanciafeljelmény csak kizárólagosan az Ön által az európai egyesületen belül, a lent megnevezett gyártótól, megvásárolt új készüléken felmerülő olyan hibákra terjed ki, amelyek egy anyaghibán vagy egy gyári hibán alapszanak és korlátozva van választásunk szerint, vagy ezeknek a hibáknak az elhárítására vagy a készülék kicserélésére. Kérjük vegye figyelembe, hogy a készülékeinkre rendeltetésük szerint nem az ipari, kézműipari vagy szakmai használatra lettek konstruálva. Ezért a garanciaszerződés nem jön létre, ha a készülék a garancia ideje alatt kisipari, kézműipari vagy ipari üzemek területén lett használva vagy ha, egyenértékű igénybevételnek lett kitéve. A „Professzionális“ márka alatti cikkek nem érvényes az ipari, kézművesi vagy szakmai felhasználásra szóló kizárás.
3. A szavatosságunk alól ki vannak véve:
 - Olyan károk a készüléken, amelyek az összeszerelési utasítás figyelmen kívül hagyása vagy amelyek a nem szakszerű felszerelés, a használati utasítás figyelmen kívül hagyása (mint például egy rossz hálózati feszültségre vagy áramfajtára való rákapcsolás), vagy a karbantartási és biztonsági határozatok figyelmen kívül hagyása vagy a készüléknek egy nem normális környezeti feltételeknek történő kitétele vagy egy hiányos ápolás és karbantartás által keletkeztek.
 - Károk a készüléken, amelyek egy rossz bánásmód vagy nem szakszerű használatok (mint például a készülék túlterhelése vagy nem engedélyezett betétszerszámok vagy tartozékok használata), idegen testeknek a készülékbe levő behatolása (mint például homok, kövek és por,) szállítási károk, erőszak kifejtése vagy külső behatások (mint például leesés általi károk) által keletkeztek.
 - Károk a készüléken vagy a készülék részein, amelyek a használatnak megfelelő, szokásos vagy egyéb természetes elkopásra vezethetőek vissza. Például az akkuk és az akku csomagok természetes elhasználódás alá esnek és a konstriktiójuk által egy korlátozott ciklusszámra vannak méretezve. Az elhasználódás különösen az igénybevett terhelésektől, töltési sebességétől de a hőségnek, hidegnek, vibrációnak és ütésnek való kitétség által is negatívan be lesz folyásolva.
4. A garancia időtartama 2 év és a készülék vásárlási napjával kezdődik. Garanciaigényeket a garancia idő lejáratá előtt kell, két héten belül, a defekt felismerése után érvényesíteni. Ki van zárva a garanciaigények érvényesítése a garanciaidő letelte után. A készülék javítása vagy kicserélése nem hosszabbítja meg a szavatosság idejét, se nem indul ez a teljesítmény által egy új garanciaidő a készülékre vagy az esetleg beépített pótalkatrészekre. Ez egy helyszíni szerviz esetében is érvényes.
5. A garanciajogának az érvényesítéséhez kérjük jelentse be a defektes készüléket a következő cím alatt: www.EinHELL-Service.com. Kérjük tartsa készenlétben az új készülék ön általi vásárlásának a bizonylatát vagy más igazolásait. Olyan készülékeket, amelyek megfelelő igazolás vagy típus tábla nélkül kerülnek beállításra, azok a hiányzó hozzárrendelési lehetőség miatt ki vannak zárva a garanciafeljelmény alól. Ha a készülék defektjére kiterjed a garanciafeljelményünk, akkor azonnal visszakap egy megjavított vagy egy új készüléket.
6. Ha a készüléket az európai egyesület más országába vitte át, mint az az ország ahol megvásárolta a készüléket, akkor a garanciafeljelményt egy ottani partnerszerviz által végeztetjük el. Az európai egyesületen kívülré való elvitelnél nem áll fenn a garanciajogosultság.

Magától érthető, hogy a költségek megtérítése ellenében szívesen megjavítsuk azokat a készüléken levő defekteket, amelyek nem esnek a garancia terjedelme alá vagy amelyeket már nem érinti a garancia. Ehhez kérjük a készüléket a szervizcímünkre beküldeni. Ennek a használati utasításnak a szerviz-információja szerint utalunk ennek a garanciának a gyorsan kopó részekkel, használati részekkel és hiányzó részekkel kapcsolatban fennálló fenntartásaira.

Pericol!

La utilizarea aparatelor trebuie respectate câteva măsuri de siguranță, pentru a evita accidentele și daunele. De aceea, citiți cu grijă instrucțiunile de utilizare/indicațiile de siguranță. Păstrați aceste materiale în bune condiții, pentru ca aceste informații să fie disponibile în orice moment. Dacă predați aparatul altor persoane, înmânați-le și aceste instrucțiuni de utilizare /indicații de siguranță. Nu ne asumăm nici o răspundere pentru accidente sau daune care rezultă din nerespectarea acestor instrucțiuni de utilizare și a indicațiilor de siguranță.

1. Indicații de siguranță

Indicațiile de siguranță corespunzătoare le găsiți în broșura anexată!

Avertisment!

Citiți toate indicațiile de siguranță, instrucțiunile și țineți cont de imaginile și datele tehnice care însoțesc acest aparat electric. Nerespectarea următoarelor instrucțiuni pot duce la electrocutare, incendiu și/sau răniri grave. **Păstrați toate instrucțiunile și indicațiile de siguranță pentru viitor.**

Explicarea simbolurilor utilizate (a se vedea figura 16)

1. **Pericol!** – Citiți manualul de utilizare pentru a reduce riscul producerii unui accident.
2. Purtați ochelari de protecție!
3. Capacul acumulatorului este echipat cu un întrerupător magnetic care oprește aparatul odată cu deschiderea capacului acumulatorului.

A nu se lăsa acest dispozitiv la îndemâna copiilor. Copiii trebuie să fie supravegheați, astfel încât să nu se joace la aparat. Curățarea și întreținerea nu are voie să fie făcută de către copii. Aparatul nu are voie să fie utilizat de persoane cu capacități fizice, senzoriale sau mentale limitate sau care nu au experiență sau cunoștințe, cu excepția cazului în care sunt supravegheate sau îndrumate de o persoană responsabilă.

2. Descrierea aparatului și cuprinsul livrării

2.1 Descrierea aparatului (Fig. 1/2)

1. Capac perie
2. Întrerupător pornire/oprire
3. Comutator de viteză
4. Capacul acumulatorului
5. Închizător
6. Mâner
7. Protecție împotriva stropirii
8. Perie **MEDIUM 90/20**
9. Suport perie
10. Perie **SOFT 120/50**
11. Suport pentru pad de curățare
12. Pad din material spongios (alb)
13. Pad din microfibră (albastru)
14. Pad din fibră de bucătărie (verde)
15. Suport de perete

2.2 Cuprinsul livrării

Vă rugăm să verificați integralitatea articolului în baza cuprinsului livrării descris. În cazul în care lipsesc piese, vă rugăm să vă adresați în interval de maxim 5 zile lucrătoare de la cumpărarea articolului la centrul nostru de service sau la magazinul la care ați achiziționat aparatul, prezentați în acest caz un bon de cumpărare valabil. Vă rugăm să țineți cont de tabelul de garanție cuprins în informațiile de service din capătul instrucțiunilor de utilizare.

- Deschideți ambalajul și scoateți aparatul cu grijă.
- Îndepărtați ambalajul, precum și siguranțele de ambalare și de transport (dacă există).
- Verificați dacă livrarea este completă.
- Controlați aparatul și accesoriile dacă nu prezintă pagube de transport.
- Păstrați ambalajul după posibilitate, până la expirarea duratei de garanție.

Pericol!

Aparatul și ambalajul nu sunt jucării pentru copii! Copiilor le este interzis să se joace cu pungi din material plastic, folii și piese mici! Există pericolul de înghițire și sufocare!

- Perie pentru curățat suprafețe cu acumulator cu perie **MEDIUM 90/20**
- Perie **MEDIUM 90/20**
- Perie **SOFT 120/50**
- Suport pentru pad de curățare
- Pad din material spongios (alb)
- Pad din microfibră (albastru)

- Pad din fibră de bucătărie (verde)
- Suport de perete
- Instrucțiuni de utilizare originale
- Indicații de siguranță

3. Utilizarea conform scopului

Acest aparat este destinat exclusiv periajului umed (curățarea) a suprafețelor private interioare și exterioare. Suprafețele trebuie să fie adecvate pentru periajul (curățarea) cu accesoriile livrate.

Aparatul poate fi utilizat numai în conformitate cu scopul pentru care a fost creat. Orice utilizare care depășește acest domeniu este considerată neconformă. Pentru eventualele daune sau accidente de orice tip rezultate ca urmare a utilizării neconforme a aparatului răspunde utilizatorul/ operatorul și nu producătorul.

Vă rugăm să țineți de asemenea cont de faptul că aparatele noastre nu sunt construite pentru utilizare în scopuri meșteșugărești sau industriale. Nu ne asumăm nicio răspundere pentru eventualele probleme survenite ca urmare a utilizării aparatului în întreprinderi lucrative, meșteșugărești sau industriale precum și în alte activități similare.

4. Date tehnice

Tensiune 18 V c.c.
 Turație n_0 190/350 min⁻¹
 Clasă de protecție III
 Tip protecție IPX4
 Greutate 1,55 kg

Atenție!

Aparatul este livrat fără acumulatori și aparat de încărcat, utilizarea sa este permisă numai cu acumulatorii Li-Ion din seria Power X-Change!

Încărcarea acumulatorilor Li-Ion din seria Power X-Change este permisă numai cu un încărcător Power X-Charger.

Pericol!

Zgomotul și vibrațiile

Valorile de zgomot și vibrație au fost evaluate conform EN 62841.

Nivelul presiunii sonore L_{pA} : 67,2 dB(A)
 Nesiguranță K_{pA} : 3 dB
 Nivelul puterii sonore măsurat L_{WA} : 75,2 dB(A)
 Nesiguranță K_{WA} : 3 dB

Purtați protecție antifonică.

Expunerea la zgomot poate provoca pierderea auzului.

Valoarea vibrațiilor totale (suma vectorilor a trei direcții) a fost evaluată conform EN 62841.

Mâner

Valoarea vibrațiilor emise $a_h \leq 2,5 \text{ m/s}^2$
 Nesiguranță $K = 1,5 \text{ m/s}^2$

Valorile vibrațiilor totale și valorile emisie sonore menționate au fost măsurate conform unui proces de verificare normat și pot fi utilizate pentru comparația cu alte aparate electrice ale altor producători.

Valorile vibrațiilor totale și valorile emisie sonore menționate pot fi utilizate pentru și la o estimare provizorie a solicitării aparatului.

Avertisment:

Emisiile de vibrație și emisiile sonore pot devia de la valorile menționate în timpul utilizării efective a aparatului electric, în funcție de modul de utilizare al aparatului electric și în special de tipul piesei de prelucrat.

Limitați timpul de lucru!

Țineți cont de toate etapele ciclului de exploatare (de exemplu, timpii în care aparatul electric este decuplat și timpii în care, aparatul este pornit, dar funcționează fără sarcină).

Limitați zgomotul și vibrațiile la un nivel minim.

- Utilizați numai aparate în stare ireproșabilă.
- Întrețineți și curățați aparatul cu regularitate.
- Adaptați modul dvs. de lucru aparatului.
- Nu suprasolicitați aparatul.
- Dacă este necesar, lăsați aparatul să fie verificat.
- Decuplați aparatul, atunci când acesta nu este utilizat.
- Purtați mănuși!

Atenție!**Riscuri reziduale**

Riscurile reziduale nu pot fi eliminate complet, chiar dacă manipulați această sculă electrică în mod regulamentar. Următoarele pericolose pot apărea, dependente de tipul constructiv și execuția acestei scule electrice:

- Afecțiuni ale sănătății rezultate din vibrația mână-brăț, în cazul utilizării timp mai îndelungat a aparatului sau a utilizării și întreținerii sale necorespunzătoare.
- Vătămări și daune materiale, cauzate de obiecte azvârlite.

5. Înainte de punerea în funcțiune

Aparatul este livrat fără acumulatori și aparat de încărcat!

5.1 Alegerea accesoriilor

Folosiți doar peria/padul destinat materialului de suprafață de curățat. Înainte de utilizare, testați adecvarea pe o zonă neobservată.

5.1.1 Accesoriile furnizate

Peria **MEDIUM 90/20** pre-montată (Fig. 1 / Poz. 8) este adecvată pentru lucrări de curățare brute pe suprafețe robuste (de exemplu, faianță, beton, granit, lemn nelăcuit).

Peria **SOFT 120/50** furnizată (Fig. 2 / Poz. 10) este adecvată și pentru lucrări de curățare pe suprafețe mai sensibile (de exemplu, mobilier de grădină, duș, chiuvetă, faianță sensibilă, jante de mașină).

Padurile sunt atașate cu scai de suportul pentru padul de curățare.

Padul din material spongios alb livrat (Fig. 2 / Poz. 12) se prinde prin apăsare pe suportul pentru pad (Fig. 2 / Poz. 11) și se îndepărtează din nou prin tracțiune fermă. Acesta servește la îndepărtarea de murdărie și ca pad de curățare.

Adecvat pentru: suprafețe lăcuite și nelăcuite, sticlă, piele

Nu este adecvat pentru: pardoseli din linoleum, lemn, cupru, inox, crom, vopsele auto, acoperiri antiaderente, pietre naturale (marmură și granit).

Padul din microfibră albastru livrat (Fig. 2 / Poz. 13) se prinde prin apăsare pe suportul pentru pad (Fig. 2 / Poz. 11) și se îndepărtează din nou prin tracțiune fermă. Acesta servește ca pad de

curățare.

Adecvat pentru: suprafețe dure sau prevăzute cu strat acoperitor, fontă, ceramică, porțelan, metal, aluminiu

Padul din fibră de bucătărie verde livrat (Fig. 2 / Poz. 14) se prinde prin apăsare pe suportul pentru pad (Fig. 2 / Poz. 11) și se îndepărtează din nou prin tracțiune fermă. Acesta servește ca pad de curățare.

Adecvat pentru: suprafețe sau materiale rezistente la zgârieturi (de exemplu, țigăi și oale fără strat acoperitor, fontă, grătare, ceramică)

Nu este adecvat pentru: suprafețe sau materiale prevăzute cu strat acoperitor, lăcuite sau sensibile la zgârieturi.

5.1.2 Accesorii speciale (nu sunt incluse în livrare)

Peria **ULTRA 95/25** cu peri de alamă este adecvată pentru îndepărtarea murdăriei persistente de pe suprafețe nesensibile (inclusiv grătare din fontă sau emailate), pentru îndepărtarea lacului de pe lemn și metal și pentru tratarea mobilierului din lemn deteriorat din cauza intemperiilor. Periați lemnul întotdeauna în direcția fibrelor. Purtați mănuși de protecție în timpul asamblării.

Peria **SOFT 170/40** este adecvată pentru curățarea, de exemplu, a jantelor de mașină, mobilierului de grădină, jaluzelelor, ușilor de garaj, faianței, profilelor pentru sere și grădini de iarnă și pentru îndepărtarea vegetației de pe pereții tencuiți, vopsiți sau din lemn.

5.2 Schimbarea periiilor de curățare/suportului pentru padul de curățare**5.2.1 Peria SOFT 120/50 / Suportul pentru pad de curățare**

- Rotiți peria **MEDIUM 90/20** pre-montată în sens invers acelor de ceasornic până la refuz (Fig. 3) și trageți-o de pe suportul periei (Fig. 4).
- Rotiți inelul de montare (Fig. 4/Poz. A) în sens invers acelor de ceasornic și scoateți-l de pe suportul periei (Fig. 5).
- Rotiți capacul periei (Fig. 5 / Poz. 1) în sens invers acelor de ceasornic și demontați-l (Fig. 6).
- Apăsați peria sau suportul pentru padul de curățare pe suportul pentru perie (Fig. 7) și rotiți-l în sensul acelor de ceasornic (Fig. 8) până când se blochează.

Peria **SOFT 120/50** (Fig. 1 / Poz. 10) poate fi acum utilizată.

Înainte de utilizare padurile trebuie apăsat pe suportul pentru padul de curățare. Ambele sunt prevăzute cu o scai.

5.2.2 Peria MEDIUM 90/20

Pentru utilizarea periei cilindrice **MEDIUM 90/20** este necesar capacul periei (Fig. 1 / Poz. 1).

Așezați capacul periei pe suportul periei așa cum se arată în figura 9. Fiți atenți ca adânciturile și nasurile de prindere (Fig. 9) să coincidă. Rotiți capacul periei în sens invers acelor de ceasornic (Fig. 10). Apoi montați inelul de montare (Fig. 4 / Poz. 4) și peria **MEDIUM 90/20**.

Capacul periei montat (Fig. 1 / Poz. 1) poate fi rotit în ambele părți până la opritorul respectiv.

Înainte de fiecare punere în funcțiune a aparatului verificați:

- Starea impecabilă și integralitatea dispozitivelor de protecție și a periei de curățare.
- Dacă toate îmbinările cu șuruburi sunt stabile.
- Funcționarea lină a tuturor componentelor mobile.

5.3 Montajul acumulatorului (Fig. 11)

Deschideți închizătorul (Poz. 5), deschideți inelul metalic (Poz. 5a) și apoi deschideți capacul acumulatorului (Poz. 4). **Indicație:** Capacul acumulatorului este echipat cu un întrerupător magnetic care oprește aparatul odată cu deschiderea capacului acumulatorului. La închidere, capacul acumulatorului apasă pe o garnitură (Poz. B). Asigurați-vă că aceasta nu este deteriorată.

Împingeți acumulatorul în lăcașul prevăzut în acest sens. Odată ce acumulatorul este introdus complet, acesta se blochează audibil. Pentru îndepărtarea acumulatorului apăsați tasta de blocare (Poz. C) și scoateți acumulatorul.

5.4 Încărcarea acumulatorului (Fig. 12)

1. Scoateți pachetul de acumulatori din aparat. Pentru aceasta apăsați tasta de blocare.
2. Comparați dacă tensiunea de rețea indicată pe plăcuța indicatoare corespunde cu tensiunea existentă în rețea. Introduceți ștecherul de rețea al încărcătorului în priză. LED-ul verde începe să lumineze intermitent.
3. Așezați acumulatorul pe încărcător.
4. La punctul „Afișare încărcător” găsiți un tabel cu semnificațiile afișajelor LED de pe încărcător.

În timpul încărcării, acumulatorul se poate încălzi. Acest lucru este însă normal.

Dacă nu este posibilă încărcarea pachetului de acumulatori vă rugăm să verificați,

- dacă există tensiune la priză
- dacă există un contact perfect la contactele de încărcare.

Dacă totuși nu este posibilă încărcarea pachetului de acumulatori, vă rugăm să trimiteți

- aparatul de încărcat
- și pachetul de acumulatori

la service-ul nostru pentru clienți.

În scopul unei expedieri corespunzătoare, vă rugăm să contactați serviciul nostru pentru clienți sau magazinul la care ați achiziționat aparatul.

Țineți cont la expedierea sau eliminarea acumulatorilor resp. a aparatelor cu acumulator, ca acestea să fie ambalate separat în pungi din material plastic, pentru a evita un scurt-circuit sau incendiu!

În interesul unei durate îndelungate de utilizare a pachetului de acumulatori trebuie să asigurați încărcarea la timp a pachetului de acumulatori. Acest lucru este necesar în orice caz atunci când constatați că puterea aparatului scade. Nu descărcați niciodată complet pachetul de acumulatori. Acest lucru duce la defectarea pachetului de acumulatori!

5.5 Afișarea capacității acumulatorului (obr. 13)

Apăsați comutatorul pentru afișarea capacității acumulatorului (D). Afișajul capacității acumulatorului (E) vă semnalizează nivelul de încărcare al acumulatorului în baza a 3 LED-uri.

Toate 3 LED-urile luminează:

Acumulatorul este complet încărcat.

Se aprind 2 LED-uri sau numai unul

Acumulatorul mai are rezerve suficiente.

1 LED clipește:

Acumulatorul este gol, încărcăți acumulatorul.

Toate LED-urile clipeșc:

Temperatura acumulatorului este prea scăzută. Îndepărtați acumulatorul din aparatul de încărcat și lăsați-l o zi la temperatura camerei. În cazul în care defecțiunea persistă, acumulatorul este

descărcat profund și este defect. Îndepărtați acumulatorul din aparatul de încărcat. Încărcarea și utilizarea unui acumulator defect este interzisă.

6. Utilizarea

Respectați prevederile legale în legătură cu normele referitoare la protecția fonică, care pot varia în funcție de loc.

Avertisment!

- Asigurați-vă că este montată peria corectă/padul corect pentru materialul de suprafață pe care îl curățați.
- Înainte de a începe lucrul, verificați peria/padul cu privire la murdărie și curățați-le dacă este necesar.
- Suprafața de curățat trebuie să fie lipsită de obiecte cum ar fi de exemplu, pietre, crengi etc. Acestea ar putea fi azvârlite în sus de peria rotativă sau ar putea zgâria suprafața.

6.1 Întrerupătorul pornire/oprire (Fig. 14 / Poz. 2)

a) Pornirea

Apăsați întrerupătorul pornire/oprire (Fig. 14 / Poz. 2).

b) Oprirea

Apăsați din nou întrerupătorul pornire/oprire (Fig. 14 / Poz. 2).

6.2 Comutator de viteză (Fig. 14 / Poz. 3)

„I” => turație mică, durată de funcționare a acumulatorului mai îndelungată.

„II” => turație mare, durată de funcționare a acumulatorului mai scurtă. Apăsând în mod repetat se modifică viteza (I/II).

6.3 Indicații de lucru

Atenție! Utilizați numai accesorii originale.

- Pentru a obține rezultate optime de curățare, selectați întotdeauna accesoriul potrivit pentru aplicație. Secțiunea 5.1 servește drept ghid. Înainte de utilizare, testați adecvarea într-un loc neobservat.
- Nu utilizați accesorii uzate.
- Fiți atenți ca presiunea de contact să fie uniformă.
- O presiune de contact excesivă nu duce la o capacitate de curățare mai bună. Rezultatul este o uzură crescută a aparatului și a accesoriilor.

Curățarea

- Folosiți acoperiri adecvate pentru a proteja zona din jurul suprafeței de curățat de stropituri.
- Umeziți accesoriile folosite cu un agent de curățare adecvat sau pulverizați-l pe suprafața de curățat.
- Pentru a evita stropirea, așezați accesoriile folosite uniform pe suprafața de curățat și abia după aceea porniți aparatul.
- Deplasați peria cilindrică **MEDIUM 90/20** încet și în benzi drepte, asemenea unei mături, pe suprafața de curățat.
- Ghidați accesoriul rotund încet și cu mișcări circulare peste suprafața de curățat.

7. Curățirea, întreținerea și comanda pieselor de schimb

Pericol!

Înainte de tutur lucrărilor de curățire scoateți ștecherul din priză.

7.1 Curățarea

- Păstrați cât mai curat posibil dispozitivele de protecție, șlițurile de aerisire și carcasa motorului. Ștergeți aparatul cu o cârpă curată sau curățați-l cu aer comprimat la o presiune mică.
- Recomandăm curățarea aparatului imediat după fiecare utilizare.
- Curățați aparatul cu regularitate cu o cârpă umedă și puțin săpun. Nu folosiți detergenți sau solvenți pentru curățare; acestea ar putea ataca părțile din material plastic ale aparatului. Fiți atenți să nu intre apă în interiorul aparatului. Pătrunderea apei în aparatul electric mărește riscul de electrocutare.

7.2 Întreținere

În interiorul aparatului nu se găsesc piese care necesită întreținere curentă.

7.3 Comanda pieselor de schimb:

La comanda pieselor de schimb trebuie comunicate următoarele informații;

- Tipul aparatului
- Numărul articolului aparatului
- Numărul de identificare al aparatului
- Numărul de piesă de schimb al piesei de schimb necesare

Informații și prețuri actuale găsiți la adresa www.Einhell-Service.com

8. Lagăr

Depozitați aparatul și accesoriile acestuia la loc întunecos, uscat și ferit de îngheț, precum și inaccesibil copiilor. Temperatura de depozitare optimă este între 5 și 30 °C. Păstrați aparatul electric în ambalajul original.

Nu îndoiți buzele de cauciuc ale protecției împotriva stropirii (Fig. 1/Poz. 7) spre exterior. Depozitați aparatul astfel încât buzele de cauciuc să nu atingă podeaua.

8.1 Suport de perete (Fig. 15)

Pentru depozitare puteți folosi suportul de perete (Fig. 2 / Poz. 15).

Atenție! Asigurați-vă că în apropierea găurilor de montaj nu există cabluri electrice sau alte instalații (de ex. conducte de apă). Țineți cont de poziția fixă, orizontală a suportului de perete. Utilizați numai materiale de fixare adecvate pe un zid rezistent.

Diblurile și șuruburile livrate se pretează pentru: beton, piatră naturală într-o structură densă, cărămidă plină, cărămidă solidă nisip-var, cărămidă solidă din beton ușor și beton poros (beton celular).

9. Transportul

- Transportați aparatul întotdeauna cu o mână pe mâner.
- Asigurați aparatul împotriva alunecării atunci când îl transportați într-un vehicul.
- Dacă este posibil, utilizați pentru transport ambalajul original.

10. Deranjamente

Aparatul nu funcționează:

Verificați dacă acumulatorul este încărcat și aparatul de încărcat funcționează. Dacă aparatul nu funcționează în ciuda prezenței tensiunii, trimiteți aparatul la service-ul pentru clienți indicat.

11. Afișajul aparatului de încărcat

Starea afișajului		Semnificația și măsura de remediere
LED-ul roșu	LED-ul verde	
stins	intermitent	Stare de funcționare Aparatul de încărcat este conectat la rețea și pregătit de funcționare, acumulatorul nu este în aparatul de încărcat
aprins	stins	Încărcare Aparatul de încărcat încarcă acumulatorul în regim de încărcare rapidă. Timpii de încărcare corespunzători îi găsiți direct pe aparatul de încărcat. Indicație! În funcție de nivelul de încărcare al acumulatorului timpii de încărcare efectivi pot fi diferiți de timpii de încărcare menționați.
stins	aprins	Acumulatorul este încărcat și poate fi pus în folosință. (READY TO GO) După aceea se comută într-o încărcare de protecție până la încărcarea completă. Pentru aceasta lăsați acumulatorul cu cca. 15 minute mai mult pe aparatul de încărcat. Măsură de remediere: Îndepărtați acumulatorul din aparatul de încărcat. Deconectați aparatul de încărcat de la rețea.
intermitent	stins	Încărcare adaptată Aparatul de încărcat se găsește în regimul de încărcare de protecție. În acest regim, din motive de siguranță, acumulatorul este încărcat mai încet și necesită mai mult timp. Acest lucru poate avea următoarele cauze: - Acumulatorul nu a mai fost încărcat timp foarte îndelungat. - Temperatura acumulatorului nu se găsește în intervalul ideal. Măsură de remediere: Așteptați până când procesul de încărcare este încheiat, apoi acumulatorul poate fi încărcat în continuare.
intermitent	intermitent	Defecțiune Nu mai este posibilă încărcarea acumulatorului. Acumulatorul este defect. Măsură de remediere: Încărcarea unui acumulator defect este interzisă. Îndepărtați acumulatorul din aparatul de încărcat.
aprins	aprins	Deteriorare datorată temperaturii Acumulatorul este prea fierbinte (de ex. la radiație solară directă) sau prea rece (sub 0° C) Măsură de remediere: Îndepărtați acumulatorul din aparatul de încărcat și păstrați-l o zi la temperatura încăperii (cca. 20° C).

Eliminare



Sculele electrice, acumulatorii, accesoriile și ambalajele trebuie direcționate către o stație de revalorificare ecologică.

Nu aruncați sculele electrice și acumulatorii/ bateriile în gunoiul menajer!

Numai pentru țările UE:

Conform Directivei Europene 2012/19/UE privind deșeurile de echipamente electrice și electronice și transpunerea acesteia în legislația națională, sculele electrice scoase din uz și, conform Directivei Europene 2006/66/CE, acumulatorii/bateriile defecti/defecte sau uzăți/uzate trebuie colectați/colectate separat și predați/predate la un centru de reciclare ecologică.

În cazul eliminării necorespunzătoare, aparatele electrice și electronice pot avea un efect nociv asupra mediului și sănătății din cauza posibilei prezențe a substanțelor periculoase.

Retipărirea sau orice altă multiplicare a documentației și documentelor însoțitoare ale produselor, chiar și parțial, este permisă numai cu acordul în mod expres a firmei Einhell Germany AG.

Ne rezervăm dreptul pentru modificări de ordin tehnic

Informații de service

În toate țările menționate în certificatul de garanție dispunem de parteneri de service competenți, datele de contact ale acestora le puteți găsi în certificatul de garanție. Acești parteneri vă stau la dispoziție pentru toate problemele referitoare la service, piese de schimb și de uzură sau aprovizionarea cu materiale de consum.

Se va ține cont de faptul că la acest produs, următoarele piese sunt supuse unei uzuri naturale sau datorate utilizării resp. că aceste piese sunt necesare ca materiale de consum.

Categorie	exemplu
Piese de uzură*	Acumulator, periilor de curățare, Pad de curățare
Material de consum/ Piese de consum*	
Piese lipsă	

* nu este cuprins în livrare în mod obligatoriu!

În caz de deteriorări sau defecte, vă rugăm să anunțați acest lucru pe pagina de internet www.Einhell-Service.com. Vă rugăm să țineți cont de descrierea exactă a defecțiunii și răspundeți în orice caz la următoarele întrebări:

- A funcționat aparatul o dată sau a fost de la început defect?
- Ați remarcat ceva înainte de defectarea aparatului (simptom înainte de defectare)?
- Ce fel de defecțiune prezintă aparatul după părerea dumneavoastră (simptom principal)?
Descrieți această defecțiune.

Certificat de garanție

Stimată clientă, stimate client,

produsele noastre sunt supuse unui control de calitate riguros. Dacă totuși vreodată acest aparat nu va funcționa ireproșabil, nu pare foarte rău și vă rugăm să vă adresați centrului nostru service, la adresa indicată la finalul acestui certificat de garanție. Bineînțeles că vă stăm și la telefon cu plăcere la dispoziție, la numărul de service menționat. Pentru revendicarea pretențiilor de garanție trebuie ținut cont de următoarele:

1. Aceste condiții de garanție se adresează exclusiv consumatorilor, deci persoanelor fizice, care nu doresc să utilizeze acest produs în cadrul unor activități lucrative sau pentru activități profesionale independente. Aceste condiții de garanție reglementează prestațiile de garanție suplimentare, pe care producătorul jos numit le promite cumpărătorilor săi la cumpărarea unui aparat nou, suplimentar garanției legale. Pretențiile dumneavoastră de garanție legale nu sunt atinse de această garanție. Prestația noastră de garanție este gratuită pentru dumneavoastră.
2. Prestația de garanție se extinde în exclusivitate asupra defectelor la aparatul nou achiziționat de dumneavoastră de la producătorul jos numit în Uniunea Europeană, care provin din erori de material sau de fabricație și se limitează, în funcție de decizia noastră, la remedierea acestor defecte sau la schimbarea aparatului. Vă rugăm să țineți de asemenea cont de faptul că aparatele noastre nu sunt concepute pentru utilizare în scopuri lucrative, meșteșugărești sau profesionale. Din acest motiv nu se va încheia un contract de garanție, atunci când aparatul este folosit în perioada de garanție în întreprinderi lucrative, meșteșugărești sau industriale precum și pentru activități similare. Pentru articolele sub marca „Professional”, excluderea pentru uz lucrativ, meșteșugăresc sau profesional nu se aplică.
3. Excluse de la garanție sunt următoarele:
 - Deteriorări datorate neluării în considerare a instrucțiunilor de montare, a instrucțiunilor de utilizare sau instalării necompetente (cum ar fi de exemplu racordarea la o tensiune de rețea greșită sau la un curent greșit), neluării în considerare a prescripțiilor referitoare la lucrările de întreținere și siguranță, expunerea aparatului la condiții de mediu anormale sau îngrijire și întreținere insuficientă.
 - Deteriorări ale aparatului, cauzate de utilizarea abuzivă sau improprie (cum ar fi suprasolicitaarea aparatului sau folosirea uneltelor atașabile sau auxiliarelor neadmiși), intrarea corpurilor străine în aparat (cum ar fi nisip, pietre sau praf), deteriorări din timpul transportului, recurgerea la violență sau influențe străine (cum ar fi de exemplu deteriorări datorită căderii).
 - Deteriorări ale aparatului sau ale unor părți ale acestuia, care se explică prin uzură normală, conformă utilizării sau altă uzură naturală. De exemplu, acumulatorii și pachetele de acumulatori sunt supuse uzurii naturale și sunt proiectate pentru un număr limitat de cicluri. Uzura este influențată negativ în special de sarcinile solicitate, vitezele de încărcare, dar și de expunerea la căldură, frig, vibrații și șocuri.
4. Durata de garanție este de 2 ani și începe din ziua cumpărării aparatului. Pretențiile de garanție se vor revendica în interval de două săptămâni de la data apariției defectului. Este exclusă revendicarea pretenției de garanție după expirarea duratei de garanție. Repararea sau schimbarea aparatului nu duce nici la prelungirea duratei de garanție și nici nu se va fixa o durată de garanție nouă pentru prestația efectuată la acest aparat sau pentru o piesă schimbată la acesta. Acest lucru este valabil și în cazul unui service la fața locului.
5. Pentru revendicarea pretențiilor de garanție, vă rugăm să anunțați aparatul defect la: www.Einhell-Service.com. Vă rugăm să aveți pregătit bonul de cumpărare sau altă dovadă de cumpărare a aparatului dvs. nou. Aparat trimis fără dovadă corespunzătoare sau fără plăcută de identificare sunt excluse de la prestația de garanție, datorită posibilităților insuficiente de alocare. Dacă defectul aparatului este cuprins în prestațiile noastre de garanție, veți primi imediat înapoi aparatul reparat sau un aparat nou.
6. Dacă ați dus aparatul într-o țară din Uniunea Europeană, alta decât țara în care ați achiziționat aparatul, vă oferim prestația de garanție printr-un partener de service local. Nu există nicio pretenție de garanție dacă aparatele sunt duse în afara Uniunii Europene.

Bineînțeles că remediem cu plăcere contra cost și defecte la aparate care nu sunt sau nu mai sunt cuprinse în prestațiile de garanție. Pentru aceasta, vă rugăm să trimiteți aparatul la adresa noastră de service. La piesele de uzură, de consum și piesele lipsă vă informăm în mod expres, că trebuie avute în vedere restricțiile garanției menționate în informațiile de service ale acestor instrucțiuni de utilizare.

Parc Industrial Dragomirești, Aleea Maria Laura nr.5, Hala B1, Comuna Dragomirești-Vale, Sat Dragomirești-Deal, Județul Ilfov, 077096. Tel: 021.318.55.44, officero@einhell.com

Κίνδυνος!

Κατά τη χρήση των συσκευών πρέπει, προς αποφυγή τραυματισμών, να τηρούνται και να λαμβάνονται ορισμένα μέτρα ασφαλείας. Διαβάστε για το λόγο αυτό προσεκτικά τις Οδηγίες χρήσης / Υποδείξεις ασφαλείας. Φυλάξτε τις καλά για να έχετε τις πληροφορίες πάντα στη διάθεσή σας. Εάν παραδώσετε τη συσκευή σε άλλα άτομα, δώστε μαζί και αυτές τις Οδηγίες χρήσης / Υποδείξεις ασφαλείας. Δεν αναλαμβάνουμε καμία ευθύνη για ατυχήματα ή βλάβες που οφείλονται σε μη τήρηση αυτών των Οδηγιών χρήσης και των Υποδείξεων ασφαλείας.

1. Υποδείξεις ασφαλείας

Θα βρείτε τις ανάλογες υποδείξεις ασφαλείας στο επισυναπτόμενο βιβλιário!

Προειδοποίηση!

Διαβάστε όλες τις υποδείξεις ασφαλείας, τις οδηγίες, τις απεικονίσεις και τα τεχνικά χαρακτηριστικά αυτής της ηλεκτρικής συσκευής. Σε περίπτωση παραλείψεων κατά την τήρηση των υποδείξεων ασφαλείας μπορεί να προκληθεί ηλεκτροπληξία, πυρκαγιά και/ή σοβαροί τραυματισμοί.

Φυλάξτε για μελλοντική χρήση όλες τις Υποδείξεις ασφαλείας και τις οδηγίες.

Εξηγήσεις για τα χρησιμοποιούμενα σύμβολα (βλέπε εικ. 16)

1. **Κίνδυνος!** – Για τη μείωση του κινδύνου τραυματισμού διαβάστε την Οδηγία χρήσης.
2. Να φοράτε προστατευτικά γυαλιά!
3. Το καπάκι διαθέτει μαγνητικό διακόπτη για απενεργοποίηση της συσκευής μόλις ανοίξει το καπάκι.

Η συσκευή να μη χρησιμοποιείται από παιδιά. Τα παιδιά να επιβλέπονται για να είναι σίγουρο πως δεν παίζουν με τη συσκευή. Δεν επιτρέπεται ο καθαρισμός και η συντήρηση να εκτελούνται από παιδιά. Η συσκευή δεν επιτρέπεται να χρησιμοποιείται από άτομα με περιορισμένες σωματικές, αισθητικές ή πνευματικές ικανότητες ή ελλείψει γνώσεων ή πείρας εκτός εάν επιτηρούνται ή καθοδηγούνται από αρμόδιο άτομο.

2. Περιγραφή της συσκευής και συμπαραδιδόμενα

2.1 Περιγραφή της συσκευής (εικ. 1/2)

- 1 Κάλυμμα βούρτσας
- 2 Διακόπτης ενεργοποίησης/απενεργοποίησης
- 3 Διακόπτης ταχύτητας
- 4 Κάλυμμα μπαταρίας
- 5 Κλείσιμο
- 6 Χειρολαβή
- 7 Προστασία πιτσιλισματος
- 8 Βούρτσα **MEDIUM 90/20**
- 9 Υποδοχή βούρτσας
- 10 Βούρτσα **SOFT 120/50**
- 11 Στήριγμα για παντ
- 12 Παντ από αφρώδες υλικό (λευκό)
- 13 Παντ από μικροίνες (μπλε)
- 14 Παντ από ίνες κουζίνας (πράσινο)
- 15 Στήριγμα τοίχου

2.2 Συμπαραδιδόμενα

Βάσει της περιγραφής των συμπαραδιδόμενων παρακαλούμε να ελέγξετε την πληρότητα του προϊόντος. Σε περίπτωση ελλείψεων τμημάτων παρακαλούμε να αποτανθείτε εντός 5 εργάσιμων ημερών από την ημερομηνία αγοράς στο Κέντρο Σέρβις (Service Center) της εταιρείας μας ή στο κατάστημα από το οποίο αγοράσατε τη συσκευή, προσκομίζοντας την ισχύουσα απόδειξη αγοράς. Παρακαλούμε να προσέξετε τον πίνακα εγγύησης στους όρους εγγύησης στο τέλος των οδηγιών.

- Ανοίξτε τη συσκευασία και βγάλτε προσεκτικά τη συσκευή.
- Απομακρύντε τα υλικά συσκευασίας καθώς και τα συστήματα προστασίας της συσκευασίας / μεταφοράς (εάν υπάρχουν).
- Ελέγξτε εάν είναι πλήρες το περιεχόμενο.
- Ελέγξτε τη συσκευή και τα αξεσουάρ για ενδεχόμενες ζημιές από τη μεταφορά.
- Φυλάξτε τη συσκευασία αν γίνεται μέχρι την πάροδο της προθεσμίας της εγγύησης.

Κίνδυνος!

Η συσκευή και τα υλικά συσκευασίας δεν είναι παιχνίδια! Τα παιδιά δεν επιτρέπεται να παίζουν με πλαστικές σακούλες, πλαστικές μεμβράνες και μικροαντικείμενα! Υφίσταται κίνδυνος κατάποσης και ασφυξίας!

- Βούρτσα επιφάνειας με μπαταρία με βούρτσα **MEDIUM 90/20**
- Βούρτσα **MEDIUM 90/20**
- Βούρτσα **SOFT 120/50**

- Στήριγμα για παντ
- Παντ από αφρώδες υλικό (λευκό)
- Παντ από μικροΐνες (μπλε)
- Παντ από ίνες κουζίνας (πράσινο)
- Στήριγμα τοίχου
- Πρωτότυπες Οδηγίες χρήσης
- Υποδείξεις ασφαλείας

3. Σωστή χρήση

Η συσκευή προορίζεται αποκλειστικά για τον υγρό καθαρισμό επιφανειών σε ιδιωτικούς εσωτερικούς και εξωτερικούς χώρους. Οι επιφάνειες πρέπει να είναι κατάλληλες για τον καθαρισμό με τα συμπαραδιδόμενα εξαρτήματα.

Η μηχανή επιτρέπεται να χρησιμοποιηθεί μόνο για τον σκοπό για τον οποίο προορίζεται. Κάθε πέραν τούτου χρήση δεν ανταποκρίνεται στο σκοπό για τον οποίο προορίζεται. Για βλάβες που οφείλονται σε παρόμοια χρήση ή για τραυματισμούς παντός είδους ευθύνεται ο χρήστης/χειριστής και όχι ο κατασκευαστής.

Παρακαλούμε να προσέξετε πως οι συσκευές μας δεν προορίζονται και δεν έχουν κατασκευαστεί για επαγγελματική, βιοτεχνική ή βιομηχανική χρήση. Δεν αναλαμβάνουμε εγγύηση σε περίπτωση κατά την οποία η συσκευή χρησιμοποιήθηκε σε συνεργεία, βιοτεχνίες ή στη βιομηχανία ή σε εργασίες παρόμοιες με αυτές.

4. Τεχνικά χαρακτηριστικά

Τάση	18 V d.c.
Αριθμός στροφών n_0	190/350 min ⁻¹
Κλάση προστασίας	III
Είδος προστασίας	IPX4
Βάρος	1,55 kg

Προσοχή!

Η συσκευή παραδίδεται χωρίς μπαταρίες και χωρίς φορτιστή και επιτρέπεται να χρησιμοποιείται μόνο με μπαταρίες ιόντων λιθίου της σειράς Power X-Change!

Οι μπαταρίες ιόντων λιθίου της σειράς Power X-Change επιτρέπεται να φορτίζονται μόνο με τον Power X-Charger.

Κίνδυνος!

Θόρυβος και δόνηση

Ο θόρυβος και οι δονήσεις μετρήθηκαν σύμφωνα με το πρότυπο EN 62841.

Στάθμη ηχητικής πίεσης L_{pA} :	67,2 dB(A)
Αβεβαιότητα K_{pA} :	3 dB
μετρηθείσα στάθμη ηχητικής ισχύος L_{WA} :	75,2 dB(A)
Αβεβαιότητα K_{WA} :	3 dB

Να χρησιμοποιείτε ωτοασπίδες.

Η επίδραση του θορύβου μπορεί να προκαλέσει την απώλεια της ακοής.

Συνολική τιμή δονήσεων (άθροισμα διανύσματος τριών κατευθύνσεων) διαπιστωθείσα σύμφωνα με EN 62841.

Χειρολαβή

Εκπομπή δονήσεων $a_h \leq 2,5 \text{ m/s}^2$
Αβεβαιότητα $K = 1,5 \text{ m/s}^2$

Οι αναφερόμενες συνολικές τιμές μετάδοσης δόνησης και οι τιμές εκπομπής θορύβου μετρήθηκαν βάσει τυποποιημένης μεθόδου δοκιμής και μπορούν να χρησιμοποιηθούν για τη σύγκριση μίας ηλεκτρικής συσκευής με μία άλλη.

Οι αναφερόμενες συνολικές τιμές μετάδοσης δόνησης και οι τιμές εκπομπής θορύβου μπορούν να χρησιμοποιηθούν για προσωρινή εκτίμηση της σχετικής επιβάρυνσης.

Προειδοποίηση:

Η τιμή μετάδοσης της δόνησης μπορεί να διαφέρει κατά την πραγματική χρήση της ηλεκτρικής συσκευής από την αναφερόμενη τιμή, ανάλογα με τον τρόπο χρήσης της, ιδιαίτερα από το είδος του αντικειμένου που θα κατεργασθείτε.

Περιορίστε το χρόνο εργασίας!

Εδώ πρέπει να λάβετε υπόψη σας όλα τα τμήματα του κύκλου λειτουργίας (για παράδειγμα χρόνους κατά τους οποίους είναι σβησμένο το ηλεκτρικό εργαλείο και χρόνους κατά τους οποίους είναι αναμμένο αλλά χωρίς φορτίο).

Περιορίστε την δημιουργία θορύβου και τις δονήσεις στο ελάχιστο!

- Να χρησιμοποιείτε μόνο συσκευές σε άψογη κατάσταση.
- Να συντηρείτε και να καθαρίζετε τακτικά τη συσκευή.
- Να προσαρμόζετε στη συσκευή τον τρόπο εργασίας σας.
- Προσέξτε να μην υπερφορτώνετε τη συσκευή.
- Αφήστε τη συσκευή ναυδοχόμενες να ελεγχθεί από ειδικό τεχνίτη.
- Να απενεργοποιείτε τη συσκευή όταν δεν την χρησιμοποιείτε.
- Να φοράτε γάντια.

Προσοχή!

Υπολειπόμενοι κίνδυνοι

Ακόμη και σε περίπτωση σωστής και κανονικής χρήσης αυτού του ηλεκτρικού εργαλείου, υφίστανται πάντα υπόλειπόμενοι κίνδυνοι. Οι ακόλουθοι κίνδυνοι μπορούν να παρουσιαστούν ανάλογα με το είδος κατασκευής και το μοντέλο αυτού του ηλεκτρικού εργαλείου:

- Βλάβες της υγείας που προκαλούνται από δονήσεις χεριού-βραχίονα, εάν η συσκευή χρησιμοποιηθεί για μεγαλύτερο χρονικό διάστημα ή δεν τηρείται και δεν συντηρείται σωστά.
- Τραυματισμοί και υλικές ζημιές από εκσφενδονιζόμενα αντικείμενα.

5. Πριν τη θέση σε λειτουργία

Η συσκευή παραδίδεται χωρίς μπαταρίες και χωρίς φορτιστή!

5.1 Επιλογή εξαρτημάτων

Να χρησιμοποιείτε μόνο την για την επιφάνεια που καθαρίζετε προοριζόμενη βούρτσα/παντ. Πριν τη χρήση δοκιμάστε την καταλληλότητα σε μη εμφανές σημείο.

5.1.1 Συμπαραδιδόμενα εξαρτήματα

Η από το εργοστάσιο τοποθετημένη βούρτσα **MEDIUM 90/20** (εικ. 1 / αρ. 8) είναι κατάλληλη για χοντρές εργασίες σε όχι ευαίσθητες επιφάνειες (π.χ. πλακάκια, μπετόν, γρανίτης, μη βαμμένο ξύλο).

Η συμπαραδιδόμενη βούρτσα **SOFT 120/50** (εικ. 2 / αρ. 10) είναι κατάλληλη και για εργασίες καθαρισμού σε ευαίσθητες επιφάνειες (π.χ. έπιπλα κήπου, ντους, νιπτήρες, ευαίσθητα πλακάκια, ζάντες αυτοκινήτων).

Τα παντ στερεώνονται με βέλκρο στο στήριγμά τους.

Το συμπαραδιδόμενο λευκό παντ από αφρώδες υλικό (εικ. 2 / αρ. 12) πιέζεται επάνω στο στήριγμα (εικ. 2 / αρ. 11) και αφαιρείτε με δυνατό τράβηγμα. Εξυπηρετεί για το σβήσιμο ακαθαρσιών και σαν καθαριστικό παντ.

Κατάλληλο για: βαμμένες ή βερνικωμένες αλλά και όχι βαμμένες επιφάνειες, γυαλί, δέρμα
Δεν είναι κατάλληλο για: Δάπεδα λινέλαιου, ξύλο, χαλκό, ανοξείδωτο χάλυβα, χρώμιο, βερνίκια αυτοκινήτων, αντικολητικές επιφάνειες, φυσικές πέτρες (μάρμαρο, γρανίτης).

Το συμπαραδιδόμενο μπλε παντ από μικροϊνες (εικ. 2 / αρ. 13) πιέζεται επάνω στο στήριγμα (εικ. 2 / αρ. 11) και αφαιρείτε με δυνατό τράβηγμα. Προορίζεται για χρήση σαν καθαριστικό παντ.

Κατάλληλο για: σκληρές επιφάνειες ή επιφάνειες με επίστρωση, χυτοσίδηρο, κεραμικά, πορσελάνες, μέταλλα, αλουμίνιο

Το συμπαραδιδόμενο πράσινο παντ από μικροϊνες κουζίνας (εικ. 2 / αρ. 14) πιέζεται επάνω στο στήριγμα (εικ. 2 / αρ. 11) και αφαιρείτε με δυνατό τράβηγμα. Προορίζεται για χρήση σαν καθαριστικό παντ.

Κατάλληλο για: Επιφάνειες που δεν τις πειράζουν ή γρατσουνιές ή υλικά (π.χ. τηγάνια χωρίς επίστρωση και κατσαρόλες, χυτοσίδηρος, σχάρες, κεραμικά)

Δεν είναι κατάλληλο για: επιφάνειες με επίστρωση, βαμμένες επιφάνειες και άλλες επιφάνειες και υλικά που αντέχουν στις γρατσουνιές.

5.1.2 Ειδικά εξαρτήματα (δεν συμπαραδίδονται)

Η βούρτσα **ULTRA 95/25** με ορειχάλκινες τρίχες προορίζεται για τον καθαρισμό επίμονων ακαθαρσιών σε μη ευαίσθητες επιφάνειες (ακόμη και σε σχάρες από χυτοσίδηρο ή εμαγιέ) για την αφαίρεση μπογιάς από ξύλο και μέταλλα και για την συντήρηση ξύλινων επίπλων. Να βουρτσίζετε τα ξύλα πάντα στην κατεύθυνση των νερών του ξύλου. Κατά το μοντάζ να φοράτε προστατευτικά γάντια.

Η βούρτσα **SOFT 170/40** προορίζεται για τον καθαρισμό π.χ. σε ζάντες αυτοκινήτων, έπιπλα κήπου, ρολά παραθύρων, πλακάκια, προφίλ θερμοκηπίων και βεραντών με φυτά για τον καθαρισμό των πράσινων υπολειμμάτων από σποριασμένους, βαμμένους και ξυλίνους τοίχους.

5.2 Αλλαγή βουρτσών καθαρισμού / στήριγματος παντ

5.2.1 Βούρτσα SOFT 120/50 / στήριγμα παντ

- Περιστρέψτε την προτοποθετημένη βούρτσα **MEDIUM 90/20** με αριστερόστροφη στροφή μέχρι το τέρμα (εικ. 3) και αφαιρέστε την από την υποδοχή (εικ. 4).
- Περιστρέψτε τον δακτύλιο (εικ. 4/αρ. Α) με αριστερόστροφη στροφή και τραβήξτε τον από την υποδοχή (εικ. 5).
- Περιστρέψτε το κάλυμμα της βούρτσας (εικ. 5 / αρ. 1) με αριστερόστροφη στροφή και αφαιρέστε το (εικ. 6).
- Πιέστε τη βούρτσα ή το παντ στην υποδοχή (εικ. 7) και περιστρέψτε την δεξιόστροφα (εικ. 8) μέχρι το τέρμα για να στερεωθεί.

Τώρα μπορεί να χρησιμοποιηθεί η βούρτσα **SOFT 120/50** (εικ. 1 / αρ. 10).

Τα παντ πρέπει να πιεσθούν στο στήριμά τους πριν τη χρήση. Και τα δύο διαθέτουν βέλκρο.

5.2.2 Βούρτσα MEDIUM 90/20

Για τη χρήση της βούρτσας **MEDIUM 90/20** που έχει σχήμα κυλινδρικό χρειάζεται το κάλυμμα (εικ. 1 / αρ. 1). Τοποθετήστε το κάλυμμα της βούρτσας όπως φαίνεται στην εικ. 9 στην υποδοχή για τη βούρτσα. Προσέξτε οι εσοχές και οι μύτες υποδοχής (εικ. 9) να είναι η μία πάνω στην άλλη. Περιστρέψτε το κάλυμμα της βούρτσας αριστερόστροφα (εικ. 10). Κατόπιν τοποθετείτε τον δακτύλιο (εικ. 4 / αρ. 4) και τη βούρτσα **MEDIUM 90/20**.

Το τοποθετημένο κάλυμμα της βούρτσας (εικ. 1 / αρ. 1) μπορεί να περιστραφεί μέχρι το εκάστοτε τέρμα και προς τις δύο πλευρές.

Να ελέγχετε τη συσκευή πριν από κάθε θέση σε λειτουργία:

- Άψογη κατάσταση και πληρότητα των συστημάτων ασφαλείας και της βούρτσας καθαρισμού.
- Καλή στερέωση όλων των βιδωτών συνδέσμων.

- Ευκινησία όλων των κινούμενων εξαρτημάτων.

5.3 Τοποθέτηση της μπαταρίας (εικ. 11)

Ανοίξτε το κλείσιμο (αρ. 5) αναδιπλώστε τον μεταλλικό βραχίονα (αρ. 5a) προς τα πέρα και κατόπιν ανοίγετε το καπάκι της θήκης μπαταριών (αρ. 4). **Υπόδειξη:** Το καπάκι διαθέτει μαγνητικό διακόπτη για απενεργοποίηση της συσκευής μόλις ανοίξει το καπάκι. Κατά το κλείσιμο το καπάκι πιέζει πάνω σε περιμετρική τσιμούχα (αρ. Β). Προσέξτε να μην είναι ελαττωματική.

Σπρώξτε τη μπαταρία στην για το σκοπό αυτό προβλεπόμενη υποδοχή. Μόλις μπει μέσα η μπαταρία ακούγεται ένα κλικ. Για την αφαίρεση της μπαταρίας πιέστε το πλήκτρο ασφάλισης (αρ. C) και τραβήξτε τη μπαταρία προς τα έξω.

5.4 Φόρτιση της μπαταρίας (εικ. 12)

- Αφαιρέστε τη μονάδα από τη συσκευή. Για τον σκοπό αυτό πιέστε το πλήκτρο ασφάλισης.
- Συγκρίνετε εάν η τάση που αναφέρεται στην ετικέτα αντιστοιχεί στην τάση του δικτύου. Βάλτε το βύσμα του φορτιστή στην πρίζα. Το πράσινο LED αρχίζει να αναβοσβήνει.
- Βάλτε τη μπαταρία πάνω στον φορτιστή.
- Στο εδάφιο „Ένδειξη φορτιστή“ θα βρείτε πίνακα με τις εξηγήσεις της ένδειξης του LED στον φορτιστή.

Κατά τη διάρκεια της φόρτισης μπορεί να ζεσταθεί λίγο η μπαταρία. Πρόκειται για κάτι φυσιολογικό.

συσσωρευτή, παρακαλούμε να ελέγξετε

- εάν υπάρχει τάση στην πρίζα.
- εάν υπάρχει άψογη επαφή στις επαφές φόρτισης.

Εάν δεν είναι δυνατή η φόρτιση του συσσωρευτή, παρακαλούμε να αποστείλετε

- το φορτιστή
 - και την μονάδα του συσσωρευτή.
- στο τμήμα μας εξυπηρέτησης πελατών.

Για σωστή αποστολή να επικοινωνήσετε με το τμήμα μας εξυπηρέτησης πελατών ή με το κατάστημα πωλήσεων, όπου αγοράσατε τη συσκευή.

Κατά την αποστολή ή απόρριψη μπαταριών ή συσκευών μπαταρίας προσέξτε να μπου χωριστά σε πλαστικές σακούλες ώστε να αποφευχθεί ένα βραχυκύκλωμα ή πυρκαγιά!

Για μεγάλη διάρκεια ζωής της μονάδας του συσσωρευτή, φροντίστε για την έγκαιρη επαναφόρτιση της μονάδας του συσσωρευτή. Αυτό είναι οπωσδήποτε απαραίτητο όταν διαπιστώσετε πως μειώνεται η απόδοση. Ποτέ μην εκφορτίζετε πλήρως τη μονάδα του συσσωρευτή. Αυτό θα είχε σαν συνέπεια μία βλάβη της μονάδας του συσσωρευτή!

5.5 Ένδειξη δυναμικότητας μπαταρίας (ει. 13)

Πιέστε το πλήκτρο για την ένδειξη δυναμικότητας του συσσωρευτή (D). Η ένδειξη δυναμικότητας του συσσωρευτή (E) σας δείχνει την κατάσταση φόρτισης του συσσωρευτή βάσει των 3 LED.

Είναι αναμμένα και τα 3 LED:

Ο συσσωρευτής έχει φορτιστεί πλήρως.

Ανάβουν/εί 2 ή 1 LED:

Η μπαταρία είναι ακόμη αρκετά φορτισμένη.

Αναβοσβήνει ένα LED:

Ο συσσωρευτής είναι άδειος, φορτίστε τον.

Αναβοσβήνουν όλα τα LED:

Υπέρβαση της θερμοκρασίας της μπαταρίας. Αφαιρέστε τον συσσωρευτή από τη συσκευή και αφήστε τον επί μία ημέρα σε θερμοκρασία δωματίου. Εάν επαναπαρουσιαστεί το σφάλμα τότε ο συσσωρευτής έχει εκφορτιστεί εκ βάθους και είναι ελαττωματικός. Αφαιρέστε τη μπαταρία από τη συσκευή. Μία ελαττωματική μπαταρία δεν είναι δυνατόν να επαναχρησιμοποιηθεί ή να επαναφορτιστεί!

6. Χειρισμός

Παρακαλούμε να προσέξετε τις νόμιμες διατάξεις του Κανονισμού Ηχοπροστασίας, που ενδεχομένως να διαφέρουν από τόπο σε τόπο.

Προειδοποίηση!

- Να χρησιμοποιείτε μόνο την για την επιφάνεια που καθαρίζετε προοριζόμενη βούρτσα/παντ.

- Ελέγξτε εάν είναι καθαρή η βούρτσα/το παντ πριν αρχίσετε την εργασία και αν χρειαστεί, καθαρίστε την.
- Η επιφάνεια που θα καθαριστεί πρέπει να είναι ελεύθερη από αντικείμενα, π.χ. πέτρες, κλαδιά κλπ. Διότι θα μπορούσαν να εκσφενδονιστούν από την περιστρεφόμενη βούρτσα ή να γρατσουπιστεί η επιφάνεια.

6.1 Διακόπτης ενεργοποίησης/ απενεργοποίησης (εικ. 14 / αρ. 2)

a) Ενεργοποίηση

Πιέστε τον διακόπτη ενεργοποίησης/ απενεργοποίησης (εικ. 14 / αρ. 2).

b) Απενεργοποίηση

Πιέστε άλλη μία φορά τον διακόπτη ενεργοποίησης/απενεργοποίησης (εικ. 14 / αρ. 2).

6.2 Διακόπτης ρύθμισης ταχύτητας (εικ. 14 / αρ. 3)

„I“ = > χαμηλός αριθμός στροφών, μεγαλύτερη διάρκεια λειτουργίας μπαταρίας.

„II“ => μεγάλος αριθμός στροφών, συντομότερη διάρκεια λειτουργίας μπαταρίας. Με πίεση περισσότερες φορές αλλάζει η ταχύτητα (I/II).

6.3 Υποδείξεις για την εργασία

Προσοχή! Να χρησιμοποιείτε μόνο γνήσια ανταλλακτικά.

- Για τέλεια εργασία να χρησιμοποιείτε πάντα τα σωστά εξαρτήματα. Θα σας βοηθήσουν οι υποδείξεις στο εδάφιο 5.1. Πριν τη χρήση δοκιμάστε την καταλληλότητα σε μη εμφανές σημείο.
- Μη χρησιμοποιείτε φθαρμένα αντικείμενα.
- Προσέξτε την ομοιόμορφη πίεση.
- Μία υπερβολική πίεση δεν οδηγεί σε καλύτερη απόδοση. Η συνέπεια θα είναι μεγαλύτερη φθορά της συσκευής και των εξαρτημάτων.

Καθαρισμός

- Να προστατεύετε από πιτσιλιές την περιοχή που θα καθαρίσετε με κατάλληλα καλύμματα.
- Τα χρησιμοποιούμενα εξαρτήματα να υγρανθούν με κατάλληλο καθαριστικό ή υγράνετε την επιφάνεια που θα καθαρίσετε.
- Για να αποφύγετε πιτσιλιές τοποθετήστε το χρησιμοποιούμενο εξάρτημα στην επιφάνεια που θα καθαρίσετε και μόνο μετά ενεργοποιείτε την επιφάνεια.

- Οδηγείτε την κυλινδρική βούρτσα **ME-DIUM 90/20** αργά και σε λωρίδες, όπως μία σκούπα, πάνω την επιφάνεια που καθαρίζετε.
- Οδηγείτε το στρογγυλό εξάρτημα αργά και κυκλικά άνω στην επιφάνεια που καθαρίζετε.

7. Καθαρισμός, συντήρηση και παραγγελία ανταλλακτικών

Κίνδυνος!

Πριν από όλες τις εργασίες τοποθέτησης να βγάξετε το φιν από την πρίζα

7.1 Καθαρισμός

- Να κρατάτε όσο πιο ελεύθερα από σκόνη και ακαθαρσίες γίνεται τα συστήματα προστασίας, τις σχισμές εξαερισμού και το κέλυφος του μοτέρ. Σκουπίζετε τη συσκευή με ένα καθαρό πανί, ή καθαρίστε το με πεπεισμένο αέρα σε χαμηλή πίεση.
- Συνιστούμε να καθαρίζετε τη συσκευή αμέσως μετά από κάθε χρήση.
- Να καθαρίζετε τη συσκευή τακτικά με ένα υπό πανί και λίγο μαλακό σαπούνι. Μη χρησιμοποιείτε καθαριστικά ή διαλύτες, γιατί δεν αποκλείεται να καταστρέψουν την επιφάνεια της συσκευής. Προσέξτε να μην περάσει νερό στο εσωτερικό της συσκευής. Η διείσδυση νερού σε ηλεκτρική συσκευή αυξάνει τον κίνδυνο ηλεκτροπληξίας.

7.2 Συντήρηση

Στο εσωτερικό της συσκευής δεν υπάρχουν εξαρτήματα που χρειάζονται συντήρηση.

7.3 Παραγγελία ανταλλακτικών:

Κατά την παραγγελία ανταλλακτικών να αναφέρετε τα εξής:

- Τύπος της συσκευής
- Αριθμός είδους της συσκευής
- Αριθμός ταύτισης της συσκευής
- Αριθμός ανταλλακτικού

Θα βρείτε τις ισχύουσες τιμές και πληροφορίες στην ιστοσελίδα www.Einhell-Service.com

8. Φύλαξη

Να διατηρείτε τη συσκευή και ταξοσούρα της σε σκοτεινό, στεγνό χώρο, χωρίς παγετό, και μακριά από παιδιά. Η ιδανική θερμοκρασία αποθήκευσης είναι μεταξύ 5 και 30 °C. Να φυλάξετε την ηλεκτρική σας συσκευή στην πρωτότυπη συσκευασία της.

Μη τσακίζετε τα λαστιχένια χείλια της προστασίας από πισσιλιές (εικ. 1/αρ. 7) προς τα έξω. Να φυλάσσετε τη συσκευή έτσι, ώστε τα λαστιχένια χείλια να μην αγγίζουν το δάπεδο.

8.1 Στήριγμα τοίχου (εικ. 15)

Για την φύλαξη της συσκευής μπορείτε να χρησιμοποιήσετε το στήριγμα τοίχου (εικ. 2 / αρ. 15).

Προσοχή! Σιγουρευτείτε πως στα σημεία των οποίων δεν υπάρχουν ηλεκτρικοί αγωγοί ή άλλες εγκαταστάσεις (π.χ. αγωγοί νερού). Προσέξτε το στήριγμα να τοποθετηθεί σταθερά και οριζόντια στον τοίχο. Να χρησιμοποιείτε μόνο κατάλληλα υλικά στερέωσης σε κατάλληλο για το βάρος τοίχο.

Τα συμπαραδιδόμενα ούπα και οι βίδες είναι κατάλληλα/ες για: Μπετόν, φυσική πυκνή πέτρα, γεμάτο τούβλο, ασβεστόλιθος, τούβλο από ελαφρό σκυρόδεμα και αεριοσκυρόδεμα.

9. Μεταφορά

- Να μεταφέρετε τη συσκευή πάντα κρατώντας την με ένα χέρι από τη χειρολαβή.
- Να ασφαρίζετε τη συσκευή κατά ολίσησης όταν την μεταφέρετε με αυτοκίνητο.
- Για τη μεταφορά να χρησιμοποιείτε την πρωτότυπη συσκευασία.

10. Βλάβες

Δεν λειτουργεί η συσκευή:

Ελέγξτε εάν η μπαταρία είναι φορτισμένη και εάν λειτουργεί ο φορτιστής. Εάν παρόλο που υπάρχει τάση δεν λειτουργεί η συσκευή, στείλτε το σε ένα από τα αναφερόμενα τμήματα εξυπηρέτησης πελατών.

11. Ένδειξη φορτιστή

Κατάσταση ένδειξης		Σημασία και μέτρα
Κόκκινο LED	Πράσινο LED	
απενεργοποίηση (OFF)	Αναβοσβήνει	Ετοιμότητα για λειτουργία Ο φορτιστής είναι συνδεδεμένος με το δίκτυο και έτοιμος για λειτουργία. Η μπαταράι δεν είναι μέσα στο φορτιστή.
Ενεργοποιημένος	απενεργοποίηση (OFF)	Φόρτιση Ο φορτιστής φορτίζει τη μπαταρία σε λειτουργία ταχείας φόρτισης. Η διάρκεια φόρτισης αναγράφεται στον φορτιστή. Υπόδειξη! Ανάλογα με την υπάρχουσα φόρτιση η πραγματική διάρκεια φόρτισης μπορεί να διαφέρει από αυτήν που αναγράφεται στο φορτιστή.
απενεργοποίηση (OFF)	Ενεργοποιημένος	Η μπαταρία είναι φορτισμένη και έτοιμη για χρήση. (READY TO GO) Κατόπιν ενεργοποιείται η φόρτιση ασφαλείας μέχρι την πλήρη φόρτιση. Αφήστε τη μπαταρία περίπου 15 λεπτά περισσότερο στον φορτιστή. Τι πρέπει να κάνετε: Αφαιρέστε τη μπαταρία από τον φορτιστή. Διακόψτε την παροχή ρεύματος προς τον φορτιστή.
Αναβοσβήνει	απενεργοποίηση (OFF)	Φόρτιση προσαρμογής Ο φορτιστής βρίσκεται στη λειτουργία για προσεκτική φόρτιση. Για λόγους ασφαλείας ο φορτιστής φορτίζεται πιο αργά και χρειάζεται περισσότερο χρόνο. Αυτό μπορεί να οφείλεται στα εξής: - Η μπαταρία δεν φορτίστηκε εδώ και πολύ καιρό- Η θερμοκρασία της μπαταρίας δεν κυμαίνεται στα ιδανικά επίπεδα. - Η θερμοκρασία της μπαταρίας δεν κυμαίνεται στα ιδανικά επίπεδα. Τι πρέπει να κάνετε: Περιμένετε μέχρι να περατωθεί η διαδικασία φόρτισης, παρόλα αυτά μπορεί να συνεχιστεί η φόρτιση της μπαταρίας.
Αναβοσβήνει	Αναβοσβήνει	Σφάλμα Δεν είναι δυνατή πλέον η φόρτιση. Η μπαταρία είναι ελαττωματική. Τι πρέπει να κάνετε: Μία ελαττωματική μπαταρία δεν είναι δυνατόν να επαναφορτιστεί. Αφαιρέστε τη μπαταρία από τον φορτιστή.
Ενεργοποιημένος	Ενεργοποιημένος	Βλάβη θερμοκρασίας: Η μπαταρία είναι πολύ ζεστή (π. χ. άμεση ηλιακή ακτινοβολία) ή πολύ κρύα (κάτω από 0°C). Τι πρέπει να κάνετε: Αφαιρέστε τη μπαταρία και φυλάξτε την αυτή τη 1 ημέρα σε θερμοκρασία δωματίου (περ. 20° C).

Απόσυρση



Τα ηλεκτρικά εργαλεία, οι μπαταρίες, τα εξαρτήματα και οι συσκευασίες πρέπει να ανακυκλώνονται με τρόπο φιλικό προς το περιβάλλον.

Μην ρίχνετε τα ηλεκτρικά εργαλεία και τις μπαταρίες στα απορρίμματα του σπιτιού σας!

Μόνο για χώρες της ΕΕ:

Σύμφωνα με την Ευρωπαϊκή οδηγία 2012/19/ΕΕ σχετικά με τις παλιές ηλεκτρικές και ηλεκτρονικές συσκευές και τη μεταφορά της οδηγίας αυτής σε εθνικό δίκαιο τα άχρηστα ηλεκτρικά εργαλεία και σύμφωνα με την Ευρωπαϊκή οδηγία 2006/66/ΕΚ οι χαλασμένες ή χρησιμοποιημένες μπαταρίες πρέπει να συλλέγονται ξεχωριστά, για να ανακυκλωθούν με τρόπο φιλικό προς το περιβάλλον.

Σε περίπτωση μη ενδεδειγμένης απόσυρσης οι ηλεκτρικές και ηλεκτρονικές συσκευές λόγω ενδεχομένης παρουσίας επικίνδυνων ουσιών μπορούν να έχουν επιβλαβείς επιπτώσεις στο περιβάλλον και στην ανθρώπινη υγεία.

Η ανατύπωση ή οποιασδήποτε άλλης μορφής αναπαραγωγή της τεκμηρίωσης ή άλλων δικαιολογητικών που αναφέρονται στα προϊόντα, ακόμη και αποσπασματικά, επιτρέπεται μόνο με ρητή συγκατάθεση της Einhell Germany AG.

Με επιφύλαξη τεχνικών τροποποιήσεων

Ενημέρωση για το σέρβις

Σε όλες τις χώρες που αναφέρονται στην εγγύηση έχουμε αρμόδια συνεργεία που συνεργάζονται μαζί μας, η διεύθυνση των οποίων προκύπτει από την εγγύηση. Τα συνεργεία αυτά βρίσκονται στη διάθεσή σας για επισκευές, ανταλλακτικά ή αξεσουάρ ή για την αγορά αναλώσιμων.

Προσέξτε ότι στη συσκευή αυτή τα ακόλουθα εξαρτήματα υπόκεινται σε κοινή φθορά ή ότι χρειάζονται τα ακόλουθα αναλώσιμα.

Κατηγορία	Παράδειγμα
Φθειρόμενα εξαρτήματα*	Συσσωρευτής, βουρτσών καθαρισμού, Παντ καθαρισμού
Αναλώσιμα υλικά/αναλώσιμα τμήματα*	
Ελλείψεις	

* δεν συμπεριλαμβάνονται υποχρεωτικά στο περιεχόμενο της συσκευασίας!

Σε περίπτωση ελαττωμάτων ή σφαλμάτων σας παρακαλούμε να δηλώστε την περίπτωση στο ίντερνετ στο www.Einhell-Service.com. Προσέξτε να περιγράψετε με ακρίβεια το σφάλμα και απαντήστε στις ακόλουθες ερωτήσεις:

- Λειτούργησε σωστά η συσκευή ή είχε από την αρχή κάποιο ελάττωμα?
- Μήπως προσέξατε κάτι περίεργο προτού παρουσιαστεί το ελάττωμα (σύμπτωμα ή βλάβη)?
- Ποια δυσλειτουργία παρατηρείται στη συσκευή (κύριο σύμπτωμα)?
Περιγράψτε αυτή τη δυσλειτουργία.

Πιστοποιητικό Εγγύησης

Αγαπητέ πελάτη,

τα προϊόντα μας υπόκεινται σε αυστηρό ποιοτικό έλεγχο. Ωστόσο, εάν αυτή η συσκευή δεν λειτουργεί σωστά, μπορείτε να μας εικοινωνήσετε με το τμήμα τεχνικής υποστήριξης – service, στη διεύθυνση που αναγράφεται σε αυτήν την κάρτα εγγύησης. Παρακαλώ σημειώστε ότι για την εγγύηση ισχύουν τα παρακάτω:

1. Οι παρόντες όροι εγγύησης απευθύνονται αποκλειστικά σε καταναλωτές, δηλ. φυσικά πρόσωπα που δεν επιθυμούν να χρησιμοποιήσουν αυτό το προϊόν ως μέρος της εμπορικής ή άλλης αυτοαπασχολούμενης δραστηριότητάς τους. Αυτοί οι όροι εγγύησης ρυθμίζουν πρόσθετες υπηρεσίες εγγύησης τις οποίες υπόσχεται ο αναφερόμενος κατασκευαστής στους αγοραστές των νέων προϊόντων του εκτός από τα εκ του νόμου δικαιώματα εγγύησης. Οι νομικές αξιώσεις εγγύησης δεν επηρεάζονται από αυτήν την εγγύηση. Η υπηρεσία εγγύησης είναι δωρεάν.
2. Οι υπηρεσίες εγγύησης καλύπτουν μόνο ελαττώματα που οφείλονται σε ελαττώματα υλικού ή κατασκευής στο νέο προϊόν που αγοράσατε στην Ευρωπαϊκή Ένωση από τον παρακάτω κατασκευαστή και περιορίζονται είτε στην αποκατάσταση των εν λόγω ελαττωμάτων είτε στην αντικατάσταση του προϊόντος, κατά την επιλογή μας. Λάβετε υπόψη ότι ο εξοπλισμός μας δεν έχει σχεδιαστεί για χρήση σε εμπορικές ή επαγγελματικές εφαρμογές. Κατά συνέπεια, η εγγύηση ακυρώνεται εάν ο εξοπλισμός χρησιμοποιηθεί εντός της εγγύησης σε εμπορικές ή βιομηχανικές εφαρμογές ή για άλλες ισοδύναμες δραστηριότητες. Ο αποκλεισμός από εμπορικές ή επαγγελματικές εφαρμογές δεν ισχύει για προϊόντα με την επωνυμία «Professional».
3. Η εγγύησή μας δεν καλύπτει:
 - Ζημιά στη συσκευή που προκαλείται από μη τήρηση των οδηγιών συναρμολόγησης ή λόγω ακατάλληλης εγκατάστασης, μη τήρηση των οδηγιών λειτουργίας (π.χ. σύνδεση σε λανθασμένη τάση δικτύου ή τύπο ρεύματος) ή μη τήρηση των κανονισμών συντήρησης και ασφάλειας ή με την έκθεση της συσκευής σε μη φυσιολογικές περιβαλλοντικές συνθήκες ή λόγω έλλειψης φροντίδας και συντήρησης.
 - Ζημιά στη συσκευή που προκαλείται από κακή χρήση ή ακατάλληλη χρήση (π.χ. υπερφόρτωση της συσκευής ή χρήση μη εγκεκριμένων εργαλείων ή αξεσουάρ), διαίσδυση ξένων σωμάτων στη συσκευή (π.χ. άμμος, πέτρες ή σκόνη, ...), ζημιά κατά τη μεταφορά , χρήση δύναμης ή εξωτερικές επιρροές (όπως ζημιές που προκαλούνται από πτώση).
 - Βλάβη στη συσκευή ή σε εξαρτήματα της συσκευής που μπορεί να αποδοθεί σε κανονική, κανονική ή άλλη φυσική φθορά. Για παράδειγμα, οι μπαταρίες υπόκεινται σε φυσική φθορά και έχουν σχεδιαστεί για περιορισμένο αριθμό κύκλων. Η φθορά επηρεάζεται αρνητικά ιδιαίτερα από τα απαιτούμενα φορτία, τις ταχύτητες φόρτωσης, αλλά και από την έκθεση στη ζέση, το κρύο, τους κραδασμούς και τις κρούσεις.
4. Η εγγύηση ισχύει για περίοδο 2 ετών από την ημερομηνία αγοράς του εξοπλισμού. Οι αξιώσεις εγγύησης πρέπει να υποβληθούν πριν από τη λήξη της περιόδου εγγύησης και εντός δύο εβδομάδων από τη διαπίστωση του ελαττώματος. Καμία αξίωση εγγύησης δεν θα γίνει δεκτή μετά τη λήξη της περιόδου εγγύησης. Η επισκευή ή η αντικατάσταση της συσκευής δεν οδηγεί σε παράταση της περιόδου εγγύησης, ούτε αυτή η υπηρεσία ξεκινά νέα περίοδο εγγύησης για τη συσκευή ή για τυχόν ανταλλακτικά που έχουν εγκατασταθεί. Αυτό ισχύει επίσης όταν χρησιμοποιείτε μια επιτόπια υπηρεσία.
5. Για να διεκδικήσετε την αξίωση εγγύησης, εγγράψτε την ελαττωματική συσκευή στη διεύθυνση: www.Einhell-Service.com. Θα χρειαστεί να προσκομίσετε απόδειξη αγοράς του εξοπλισμού. Συσκευές που αποστέλλονται χωρίς απόδειξη ή χωρίς πινακίδα χαρακτηριστικών εξαιρούνται από τις υπηρεσίες εγγύησης λόγω έλλειψης ιχνηλασιμότητας. Εάν το ελάττωμα της συσκευής καλύπτεται από την εγγύησή μας, τότε είτε η συσκευή θα επισκευασθεί είτε θα αντικατασταθεί με νέα.
6. Εάν έχετε μεταφέρει τη συσκευή σε χώρα της Ευρωπαϊκής Ένωσης διαφορετική από τη χώρα στην οποία την αγοράσατε, θα παρέχουμε την υπηρεσία εγγύησης μέσω ενός τοπικού συνεργάτη σέρβις. Εάν μεταφέρετε τον εξοπλισμό εκτός ΕΕ, η εγγύηση δεν θα ισχύει.

Επιπρόσθετα, προσφέρουμε μια υπηρεσία επισκευής με χρέωση για τυχόν ελαττώματα που δεν καλύπτονται ή δεν καταγράφονται πλέον από το πεδίο εφαρμογής αυτής της εγγύησης. Για να το κάνετε αυτό, στείλτε τη συσκευή στη διεύθυνση του σέρβις μας. Εφιστούμε την προσοχή στους περιορισμούς αυτής της εγγύησης σχετικά με εξαρτήματα φθοράς, αναλώσιμα και εξαρτήματα που λείπουν, όπως παρουσιάζονται στις πληροφορίες σέρβις που περιλαμβάνονται σε αυτό το εγχειρίδιο λειτουργίας.

Κεντρικό Service: Einhell Ελλάς Α.Ε. Θεσσαλονίκης 77-79 Ν. Φιλαδέλφεια Τ.Κ. 143 42 Τηλ. +30 210 2776871
Email: Einhell-GR@einhell.com

Perigo!

Ao utilizar ferramentas, devem ser respeitadas algumas medidas de segurança para prevenir ferimentos e danos. Por conseguinte, leia atentamente este manual de instruções / estas instruções de segurança. Guarde-o num local seguro, para que o possa consultar sempre que necessário. Caso passe o aparelho a outras pessoas, entregue também este manual de instruções / estas instruções de segurança. Não nos responsabilizamos pelos acidentes ou danos causados pela não observância deste manual e das instruções de segurança.

1. Instruções de segurança

As instruções de segurança correspondentes encontram-se na brochura fornecida.

Aviso!

Leia todas as instruções de segurança, indicações, ilustrações e dados técnicos fornecidos com esta ferramenta elétrica. O incumprimento das indicações seguintes pode provocar choques elétricos, incêndios e/ou ferimentos graves.

Guarde todas as instruções de segurança e indicações para consultar mais tarde.

Explicação da placa de advertência no aparelho (ver figura 16)

1. Leia as instruções de serviço antes da colocação em funcionamento!
2. Use óculos de proteção!
3. A tampa da bateria vem equipada com um interruptor magnético que desliga o aparelho, assim que esta for aberta.

Este aparelho não se destina a ser usado por pessoas (inclusive crianças) com limitações físicas, sensoriais ou psíquicas e experiência ou conhecimento insuficientes, a não ser quando acompanhadas de uma pessoa responsável pela sua segurança ou que instrua sobre como se deve utilizar a máquina. As crianças devem ser mantidas sob vigilância para garantir que não brincam com o aparelho.

2. Descrição do aparelho e material a fornecer

2.1 Descrição do aparelho (figura 1/2)

- 1 Cobertura da escova
- 2 Interruptor para ligar/desligar
- 3 Interruptor de velocidade
- 4 Tampa da bateria
- 5 Fecho
- 6 Punho
- 7 Proteção contra salpicos
- 8 Escova **MEDIUM 90/20**
- 9 Encaixe para escova
- 10 Escova **SOFT 120/50**
- 11 Suporte de esponja
- 12 Esponja em material alveolar (branca)
- 13 Esponja em microfibra (azul)
- 14 Esponja em fibra para cozinha (verde)
- 15 Suporte de parede

2.2 Material a fornecer

Com a ajuda da descrição do material a fornecer, verifique se o artigo se encontra completo. Caso falem peças, dirija-se num prazo máximo de 5 dias úteis após a compra do artigo a um dos nossos Service Center ou ao ponto de venda onde adquiriu o aparelho, fazendo-se acompanhar de um talão de compra válido. Para o efeito, consulte a tabela da garantia que se encontra nas informações do serviço de assistência técnica no fim do manual.

- Abra a embalagem e retire cuidadosamente o aparelho.
- Remova o material da embalagem, assim como os dispositivos de segurança da embalagem e de transporte (caso existam).
- Verifique se o material a fornecer está completo
- Verifique se o aparelho e as peças acessórios apresentam danos de transporte.
- Se possível, guarde a embalagem até ao termo do período de garantia.

Perigo!

O aparelho e o material da embalagem não são brinquedos! As crianças não devem brincar com sacos de plástico, películas ou peças de pequena dimensão! Existe o perigo de deglutição e asfixia!

- Escova de limpar superfícies sem fio com escova **MEDIUM 90/20**
- Escova **MEDIUM 90/20**
- Escova **SOFT 120/50**

- Suporte de esponja
- Esponja em material alveolar (branca)
- Esponja em microfibra (azul)
- Esponja em fibra para cozinha (verde)
- Suporte de parede
- Manual de instruções original
- Instruções de segurança

3. Utilização adequada

O aparelho destina-se exclusivamente à escovagem a húmido (limpeza) de superfícies em espaços exteriores e interiores privados. As superfícies têm de ser adequadas para a escovagem (limpeza) com os acessórios fornecidos.

A máquina só pode ser utilizada para os fins a que se destina. Qualquer outro tipo de utilização é considerado inadequado. Os danos ou ferimentos de qualquer tipo daí resultantes são da responsabilidade do utilizador/operador e não do fabricante.

Chamamos a atenção para o facto de os nossos aparelhos não terem sido concebidos para uso comercial, artesanal ou industrial. Não assumimos qualquer responsabilidade se o aparelho for utilizado no comércio, artesanato ou indústria ou em actividades equiparáveis.

4. Dados técnicos

Tensão	18 V d.c.
Rotações n_0	190/350 r.p.m.
Classe de proteção	III
Grau de proteção	IPX4
Peso	1,55 kg

Atenção!

O aparelho é fornecido sem baterias nem carregador e só pode ser usado com as baterias de lítio da série Power X-Change!

As baterias de lítio da série Power X-Change só podem ser carregadas com o carregador Power X-Charger.

Perigo!

Ruído e vibração

Os valores de ruído e de vibração foram apurados de acordo com a EN 62841.

Nível de pressão acústica L_{pA}	67,2 dB(A)
Incerteza K_{pA}	3 dB
Nível de potência acústica L_{WA}	75,2 dB(A)
Incerteza K_{WA}	3 dB

Use uma proteção auditiva.

O ruído pode provocar danos auditivos.

Valores totais de vibração (soma vectorial de três direções) apurados de acordo com a EN 62841.

Punho

Valor de emissão de vibração $a_h \leq 2,5 \text{ m/s}^2$
Incerteza $K = 1,5 \text{ m/s}^2$

Os valores totais de vibração e os valores de emissão de ruídos indicados foram medidos segundo um método de ensaio normalizado e podem ser utilizados para a comparação de uma ferramenta elétrica com outra.

Os valores totais de vibração e os valores de emissão de ruídos indicados também podem ser utilizados para um cálculo provisório da carga.

Aviso:

As emissões de vibração e de ruído podem divergir dos valores indicados durante a utilização efetiva da ferramenta elétrica, consoante o tipo de utilização da mesma, em especial, o tipo de peça a trabalhar.

Limite o tempo de trabalho!

Para tal, é necessário ter em atenção todos os momentos do ciclo de operação (por exemplo, os períodos em que a ferramenta elétrica está desligada, e aqueles em que está de facto ligada, mas a funcionar sem carga).

Reduza a produção de ruído e de vibração para o mínimo!

- Utilize apenas aparelhos em bom estado.
- Limpe e faça a manutenção do aparelho regularmente.
- Adapte o seu modo de trabalho ao aparelho.
- Não sobrecarregue o aparelho.
- Se necessário, submeta o aparelho a uma verificação.
- Desligue o aparelho, quando este não estiver a ser utilizado.
- Use luvas.

Cuidado!**Riscos residuais**

Mesmo quando esta ferramenta eléctrica é utilizada adequadamente, existem sempre riscos residuais. Dependendo do formato e do modelo desta ferramenta eléctrica podem ocorrer os seguintes perigos:

- Danos para a saúde resultantes das vibrações na mão e no braço, caso a ferramenta seja utilizada durante um longo período de tempo ou se não for operada e feita a manutenção de forma adequada.
- Ferimentos e danos materiais causados por peças projetadas.

5. Antes da colocação em funcionamento

O aparelho é fornecido sem baterias nem carregador!

5.1 Seleção dos acessórios

Utilize apenas a escova / esponja prevista para o material da superfície a limpar. Antes da utilização deve ser testada a adequação numa área discreta.

5.1.1 Acessórios fornecidos

A escova **MEDIUM 90/20** pré-montada (fig.1 / pos.8) adequa-se a trabalhos de limpeza grosseiros em superfícies robustas (p. ex. ladrilhos, betão, granito, madeira sem pintura).

A escova **SOFT 120/50** fornecida (fig.2 / pos.10) adequa-se também a trabalhos de limpeza em superfícies mais sensíveis (p. ex. móveis de jardim, duche, lavatórios, ladrilhos sensíveis, jantes automóveis).

As esponjas são fixadas ao suporte de esponja por meio da fixação autoaderente.

A esponja em material alveolar branca fornecida (fig.2 / pos.12) é pressionada sobre o suporte de esponja (fig.2 / pos.11) e volta a ser removida com força e de uma só vez. Ela serve de esponja mágica e esponja de limpeza.

Adequada para: superfícies pintadas e sem pintura, vidro, couro

Não adequado para: pisos de linóleo, madeira, cobre, aço inoxidável, cromo, tintas automóveis, revestimentos antiaderentes, pedras naturais (mármore e granito).

A esponja em microfibras azul fornecida (fig.2 /

pos.13) é pressionada sobre o suporte de esponja (fig.2 / pos.11) e volta a ser removida com força e de uma só vez. Ela serve de esponja de limpeza.

Adequada para: superfícies duras ou revestidas, ferro fundido, cerâmica, porcelana, metal, alumínio

A esponja em fibra para cozinha verde fornecida (fig.2 / pos.14) é pressionada sobre o suporte de esponja (fig.2 / pos.11) e volta a ser removida com força e de uma só vez. Ela serve de esponja de limpeza.

Adequada para: superfícies ou materiais resistente a riscos (p. ex. frigideiras e panelas sem revestimento, ferro fundido, grelhas para churrasco, cerâmica)

Não adequada para: superfícies ou materiais revestidos, pintados e outros que sejam sensíveis a riscos.

5.1.2 Acessórios especiais (não incluídos no material a fornecer)

A escova **ULTRA 95/25** com cerdas de latão é adequada para remover a sujidade difícil em superfícies resistentes (também grelhas para churrasco esmaltadas em ferro fundido), para retirar tinta em madeira e metais e tratar móveis de madeira desgastados pelo clima. Escovar a madeira sempre no sentido das fibras. Usar luvas de proteção na montagem.

A escova **SOFT 170/40** é adequada para limpar p. ex. jantes automóveis, móveis de jardim, persianas, portões de garagem, ladrilhos e perfis de estufas, bem como para remover a patina verde de paredes de madeira rebocadas e pintadas.

5.2 Substituir as escovas de limpeza / o suporte de esponja

5.2.1 Escova SOFT 120/50 / suporte de esponja

- Rode a escova **MEDIUM 90/20** pré-montada para a esquerda até ao encosto (fig.3) e retire-a do encaixe para escova (fig.4).
- Rode o anel de montagem (fig.4/pos. A) para a esquerda e retire-o do encaixe para escova (fig.5).
- Rode a cobertura da escova (fig.5 / pos.1) para a esquerda e retire-a (fig.6).
- Pressione a escova ou o suporte de esponja sobre o encaixe para escova (fig.7) e aperte, rodando para a direita (fig.8) até ao encosto.

A escova **SOFT 120/50** (fig.1 / pos.10) pode ser agora utilizada.

Antes da utilização, as esponjas têm de ser pressionadas sobre o suporte de esponja. Ambas vêm equipadas com um fecho de velcro.

5.2.2 Escova MEDIUM 90/20

Para usar a escova em forma de rolo **MEDIUM 90/20** é necessária a cobertura da escova (fig.1 / pos.1). Coloque a cobertura da escova no encaixe para escova, tal como ilustrado na fig.9. Certifique-se de que as aberturas e as saliências de encaixe (fig.9) ficam sobrepostas. Rode a cobertura da escova para a esquerda (fig.10). A seguir, monte o anel de montagem (fig.4 / pos.4) e a escova **MEDIUM 90/20**.

A cobertura da escova montada (fig.1 / pos.1) pode ser rodada para ambos os lados até ao respetivo encosto.

Antes de cada colocação em funcionamento do aparelho, verifique:

- Se os dispositivos de proteção e a escova de limpeza se encontram em boas condições e completos.
- Assento correto de todas as uniões roscadas.
- Boa mobilidade de todas as peças móveis.

5.3 Montagem da bateria (fig.11)

Abra o fecho (pos.5), rebata o gancho em metal (pos.5a) para fora e abra seguidamente a tampa da bateria (pos.4). **Nota:** a tampa da bateria vem equipada com um interruptor magnético que desliga o aparelho, assim que esta for aberta. Ao fechar, a tampa da bateria é pressionada contra um vedante em toda a volta (pos. B). Certifique-se de que este não está danificado.

Inserir a bateria no respetivo suporte. Assim que a bateria estiver totalmente inserida, esta encaixa de forma audível. Para remover as baterias, pressione a tecla de engate (pos. H) e extraia a bateria.

5.4 Carregar a bateria (fig. 12)

1. Retire o pack de baterias do aparelho, premiando para isso a tecla de engate.
2. Verifique se a tensão de rede indicada na placa de características corresponde à tensão de rede existente. Ligue a ficha de alimentação do carregador à tomada. O LED verde começa a piscar.
3. Inserir a bateria no carregador.
4. No ponto „Visor do carregador“, encontra uma tabela com os significados da indicação

LED no carregador.

A bateria pode aquecer um pouco durante o carregamento. É normal que isso ocorra.

Se o pack de baterias não carregar, verifique

- se existe tensão de rede na tomada
- ou se existe um contacto correto nos contactos de carregamento.

Se continuar a não ser possível carregar o pack de baterias, envie

- o carregador
- e o pack de baterias

para o nosso serviço de assistência técnica.

Para o envio correto, contacte o nosso serviço de assistência técnica ou o ponto de venda onde adquiriu o aparelho.

Ao enviar ou eliminar baterias ou o aparelho sem fio, certifique-se de que estes são embalados individualmente em sacos de plástico para evitar curto-circuitos e incêndios!

Tendo em vista uma longa vida útil do pack de baterias, deve providenciar o seu recarregamento atempado. Isto é absolutamente necessário se verificar que a capacidade do aparelho está a diminuir. Nunca deixe o pack de baterias descarregar-se completamente. Esta situação poderia provocar uma avaria no pack de baterias!

5.5 Indicação da capacidade da bateria (figura 13)

Prima o interruptor para a indicação da capacidade da bateria (pos. D). A indicação da capacidade da bateria (pos. E) assinala o nível de carga da bateria a partir dos 3 LEDs.

Acendem-se os 3 LEDs:

A bateria está completamente carregada.

Acendem 2 ou 1 LED(s):

A bateria dispõe de carga residual suficiente.

1 LED a piscar:

A bateria está vazia, carregue-a.

Todos os LEDs a piscar:

A temperatura da bateria não foi alcançada. Remova a bateria do aparelho e deixe-a um dia à temperatura ambiente. Se o erro voltar a ocorrer, a bateria sofreu uma descarga total e tem defeito. Remova a bateria do aparelho. Uma bateria com

defeito nunca mais pode voltar a ser usada ou carregada.

6. Operação

Respeite as disposições legais que regulam a proteção contra o ruído, pois estas podem divergir de local para local.

Aviso!

- Certifique-se de que tem montada a escova/ esponja prevista para o material da superfície a limpar.
- Verifique se a escova / esponja apresenta sujidade antes de dar início ao trabalho e, se necessário, limpe-a.
- A superfície a limpar tem de estar livre de objetos como p. ex. pedras, ramos, etc. Estes objetos podem ser projetados pela escova em rotação ou arranhar a superfície.

6.1 Interruptor para ligar/desligar (fig.14 / pos.2)

a) Ligar

Prima o interruptor para ligar/desligar (fig.14 / pos.2).

b) Desligar

Volte a premir o interruptor para ligar/desligar (fig.14 / pos.2).

6.2 Interruptor de velocidade (fig.14 / pos.3)

„I“ => rotações baixas, maior tempo de funcionamento da bateria.

„II“ => rotações elevadas, menor tempo de funcionamento da bateria. Quando se prime várias vezes, a velocidade muda (I/II).

6.3 Indicações de trabalho

Atenção! Utilize apenas acessórios originais.

- Para obter os melhores resultados de limpeza, escolha sempre o acessório adequado à aplicação. Neste caso, a secção 5.1 serve de orientação. Antes da utilização deve ser testada a adequação numa área discreta.
- Não use acessórios desgastados.
- Assegure uma força de pressão uniforme.
- A força de pressão excessiva não melhora a potência de limpeza. Tal causa um maior desgaste do aparelho e dos acessórios.

Limpar

- Proteja o ambiente da área a limpar de salpicos através de coberturas adequadas
- Humedeça o acessório usado com um produto de limpeza adequado ou pulverize-o na superfície a limpar.
- Para evitar salpicos, assente o acessório empregue uniformemente na superfície a limpar e ligue o aparelho só depois.
- Passe a escova em forma de rolo **MEDIUM 90/20** lentamente e em linhas, como uma vassoura, sobre a superfície a limpar.
- Passe o acessório redondo lentamente e em círculos sobre a superfície a limpar.

7. Limpeza, manutenção e encomenda de peças sobressalentes

Desligue o aparelho e retire a bateria antes de o guardar e limpar.

7.1 Limpeza

- Mantenha os dispositivos de proteção, as ranhuras de ventilação e a carcaça do motor tão livres de pó e sujidade quanto possível. Esfregue o aparelho com um pano limpo ou sobre com ar comprimido a baixa pressão.
- Aconselhamos a limpeza do aparelho imediatamente após cada utilização.
- Limpe regularmente o aparelho com um pano húmido. Não utilize produtos de limpeza ou solventes, pois estes podem corroer as peças de plástico do aparelho. Certifique-se de que não entra água para o interior do aparelho. A entrada de água num aparelho elétrico aumenta o risco de choque elétrico.

7.2 Manutenção

No interior do aparelho, não existem quaisquer peças que necessitem de manutenção.

7.3 Encomenda de peças sobressalentes:

Para a encomenda de peças sobressalentes, deve indicar os seguintes dados;

- Modelo do aparelho
 - Número de referência do aparelho
 - Número de identificação do aparelho
 - Número de peça sobressalente necessária
- Pode consultar os preços e informações atuais em www.Einhell-Service.com

8. Armazenagem

Guarde o aparelho e os respetivos acessórios em local escuro, seco e sem risco de formação de gelo. A temperatura ideal de armazenamento situa-se entre os 5 e os 30 °C. Guarde a ferramenta elétrica na embalagem original.

Não dobre os lábios de borracha da proteção contra salpicos (fig. 1/pos. 7) para fora. Guarde o aparelho de maneira a que, na medida do possível, os lábios de borracha não toquem no chão.

8.1 Suporte de parede (fig.15)

Pode utilizar o suporte de parede para a armazenagem (fig.2 / pos.15).

Cuidado! Certifique-se de que não se encontram quaisquer cabos elétricos ou outras instalações (p. ex. tubos de água) na área dos furos. Certifique-se do assento horizontal do suporte de parede. Utilize apenas material de fixação adequado numa parede sólida.

As buchas e parafusos fornecidos são adequados para: betão, pedra natural de estrutura densa, tijolo maciço, tijolo de areia calcária, blocos de betão leve maciço e betão poroso (betão arejado).

9. Transporte

- Transporte o aparelho pelo punho sempre com uma mão.
- Prenda o aparelho para que este não deslize, se o transportar num veículo.
- Utilize a embalagem original para o transporte se possível.

10. Avarias

O aparelho não funciona:

Verifique se a bateria está carregada e se o carregador funciona. Se o aparelho continuar a não funcionar apesar de existir a tensão necessária, envie-o para o endereço do serviço de assistência técnica indicado.

11. Visor do carregador

Estado do visor		Significado e medida a adotar
LED vermelho	LED verde	
Desligado	A piscar	Operacionalidade O carregador está ligado à rede e encontra-se operacional; o acumulador não está no carregador
Ligado	Desligado	Carregamento O carregador carrega o acumulador no modo de carregamento rápido. Os tempos de carregamento correspondentes encontram-se diretamente no carregador. Nota! Os tempos de carregamento reais podem diferir dos tempos de carregamento indicados em função da carga de acumulador disponível.
Desligado	Ligado	O acumulador está carregado e está operacional. (READY TO GO) De seguida, é comutado para um carregamento parcial até estar totalmente carregado. Para tal, deixe o acumulador aprox. mais 15 min. no carregador. Medida a adotar: Remova o acumulador do carregador. Desligue o carregador da rede.
A piscar	Desligado	Carregamento condicionado O carregador encontra-se no modo de carregamento moderado. Aqui, por motivos de segurança, o acumulador é carregado mais lentamente, precisando de mais tempo até estar carregado. Tal pode dever-se às seguintes causas: - O acumulador passou muito tempo sem ser carregado. - A temperatura do acumulador não se encontra na faixa ideal. Medida a adotar: Aguarde até o carregamento estar concluído; o acumulador pode, no entanto, continuar a ser carregado.
A piscar	A piscar	Falha Já não é possível efetuar o carregamento. O acumulador tem um defeito. Medida a adotar: Um acumulador com defeito não deve voltar a ser carregado. Remova o acumulador do carregador.
Ligado	Ligado	Temperatura anómala O acumulador está demasiado quente (p. ex. radiação solar direta) ou demasiado frio (abaixo dos 0° C) Medida a adotar: Retire o acumulador e guarde-o 1 dia à temperatura ambiente (a aprox. 20° C).

Eliminação



As ferramentas elétricas, as baterias, os acessórios e as embalagens devem ser enviados a uma reciclagem ecológica de matéria prima.

Não deitar ferramentas elétricas e baterias/ pilhas no lixo doméstico!

Apenas para países da UE:

Conforme a Diretiva Europeia 2012/19/UE relativa aos resíduos de equipamentos elétricos e eletrônicos e a sua implementação na legislação nacional, é necessário recolher separadamente as ferramentas elétricas que já não são usadas e, de acordo com a Diretiva Europeia 2006/66/CE, as baterias/pilhas defeituosas e encaminhá-las para uma reciclagem ecológica.

No caso de uma eliminação incorreta, os aparelhos elétricos e eletrônicos antigos podem ter efeitos nocivos no ambiente e na saúde humana devido à possível presença de substâncias perigosas.

A reprodução ou duplicação, mesmo que parcial, da documentação e dos anexos dos produtos carece da autorização expressa da Einhell Germany AG.

Reservado o direito a alterações técnicas

Informações do serviço de assistência técnica

Estamos representados em todos os países mencionados no certificado de garantia por agentes autorizados competentes, cujos contactos poderá encontrar no certificado de garantia. Estes encontram-se ao seu dispor para todos os serviços de que necessita, tais como reparações, fornecimento de peças sobressalentes e peças desgastadas ou a aquisição de consumíveis.

Deve-se ter em atenção que, neste produto, as seguintes peças estão sujeitas a um desgaste natural ou decorrente da sua utilização, ou então são necessárias como consumíveis.

Categoria	Exemplo
Peças de desgaste*	Bateria, escova de limpeza, pano de limpeza
Consumíveis/peças consumíveis*	
Peças em falta	

* não incluído obrigatoriamente no material a fornecer!

Em caso de deficiências ou erros, pedimos-lhe que comunique o problema através da página de Internet www.Einhell-Service.com. Certifique-se de que faz uma descrição exacta do problema, respondendo sempre às seguintes questões:

- O aparelho já funcionou alguma vez ou possui o defeito desde o início?
- Antes do surgimento do defeito, apercebeu-se de algo estranho (sintoma antes do defeito)?
- Na sua opinião, que erro de funcionamento apresenta o aparelho (sintoma principal)?
Descreva este erro de funcionamento.

Certificado de garantia

Estimado(a) cliente,

os nossos produtos são submetidos a um rigoroso controlo de qualidade. Se, ainda assim, o aparelho não funcionar nas devidas condições, lamentamos esse facto e pedimos-lhe que se dirija ao estabelecimento onde adquiriu o nosso produto para ativar a garantia. Se preferir, também pode contactar-nos telefonicamente através do número de assistência técnica indicado. O exercício dos direitos de garantia está sujeito às seguintes condições:

1. As presentes condições de garantia dirigem-se exclusivamente aos consumidores, ou seja, pessoas naturais, que não desejam utilizar este produto quer no âmbito da sua atividade comercial quer de outra atividade independente. As presentes condições de garantia regem as prestações de garantia adicionais com que o fabricante abaixo designado se compromete, além dos termos legais de garantia, para com os compradores dos seus novos aparelhos. Não afetam os seus direitos legais de garantia. O nosso serviço de garantia é prestado gratuitamente.
2. O serviço de garantia cobre exclusivamente as deficiências no novo aparelho do fabricante abaixo designado, adquirido por si na União Europeia, e que sejam decorrentes de erros de material ou de fabrico comprovados, e está, por nossa opção, limitado à eliminação de tal falta ou à substituição do mesmo. Chamamos a atenção para o facto de os nossos aparelhos não terem sido concebidos para uso comercial, artesanal ou profissional. Não haverá, por isso, lugar a um contrato de garantia no caso de o aparelho ter sido utilizado, dentro do período de garantia, em empresas do setor comercial, artesanal ou industrial ou atividades equiparáveis. Para os artigos com a marca "Professional", a exclusão para uso comercial, artesanal ou profissional não se aplica. Aplicamos os prazos legais em vigor.
3. Excluídos pela nossa garantia estão:
 - Danos no aparelho resultantes da inobservância das instruções de montagem ou de uma instalação incorreta, da inobservância do manual de instruções (como p. ex. a ligação a uma tensão de rede ou tipo de corrente errada) ou da inobservância das disposições de segurança ou da exposição do aparelho a condições ambientais anormais ou de uma conservação e manutenção insuficientes.
 - Danos no aparelho resultantes de utilizações abusivas ou indevidas (como p. ex. uma sobrecarga do aparelho ou utilização de ferramentas de trabalho ou acessórios não autorizados), a penetração de corpos estranhos no aparelho (como p. ex. areia, pedras ou pó, ...), danos de transporte, uso de força ou impactos externos (como p. ex. danos resultantes de quedas).
 - Danos no aparelho ou nas peças do aparelho associados a um desgaste decorrente do uso, um desgaste natural habitual ou de outro tipo. Por exemplo, as baterias e os acumuladores estão sujeitos a um desgaste natural e foram construtivamente concebidas para um número limitado de ciclos. O desgaste sofre uma influência negativa, em particular, devido a cargas exigentes e velocidades de carregamento, mas também devido à exposição ao calor, frio, vibrações e choques.
4. O período de garantia é de 2 anos a contar da data de compra do aparelho. Pode estender o período de garantia para 3 anos se registar o produto no nosso site nos primeiros 30 dias a partir da data da compra. Os direitos de garantia devem ser reclamados dentro do período de garantia, no prazo de duas semanas após ter sido detetado o defeito. Está excluída a reclamação de direitos de garantia após o termo do período de garantia. A reparação ou a substituição do aparelho não implica o prolongamento do período de garantia nem dá origem à contagem de um novo período de garantia para o aparelho ou para eventuais peças sobressalentes montadas no mesmo. O mesmo se aplica no caso de a assistência técnica ter sido prestada no local.
5. Para ativar a garantia, pedimos-lhe que se dirija ao estabelecimento onde adquiriu o nosso produto. Tenha à disposição o talão ou outro comprovativo de compra do aparelho novo. Os aparelhos enviados sem o respetivo comprovativo ou sem a placa de características serão excluídos pelo serviço de garantia devido à falta de atribuição. Se o defeito do aparelho estiver abrangido pelo nosso serviço de garantia, ser-lhe-á enviado um aparelho novo ou reparado o mais breve quanto possível.
6. Caso o aparelho tenha sido transferido para um outro país da União Europeia diferente do país onde adquiriu o aparelho, o serviço de garantia será prestado por um parceiro de serviço de assistência técnica local. A transferência para fora da União Europeia faz cessar os direitos de garantia.

Naturalmente, também teremos todo o gosto em efetuar reparações que não estão, ou deixaram de estar, abrangidas pelo serviço de garantia. Nesse caso, terá de suportar os custos da reparação. Para este efeito, deverá enviar o aparelho para a morada do nosso serviço de assistência técnica. Para peças de desgaste, consumíveis e em falta, consulte as restrições desta garantia, de acordo com as informações do serviço de assistência técnica deste manual de instruções.

Fiador/ Serviço: Einhell Portugal Lda., Rua da Aldeia, 225, 4410-459 Arcozelo (VNG)

Opasnost!

Prilikom uporabe uređaja morate se pridržavati sigurnosnih propisa kako biste spriječili nastanak ozljeda i šteta. Zato pažljivo pročitajte ove upute za uporabu/sigurnosne napomene. Dobro ih sačuvajte tako da vam informacije u svako doba budu na raspolaganju. Ako biste ovaj uređaj trebali predati drugim osobama, molimo da im prosljedite i ove upute za uporabu. Ne preuzimamo jamstvo za štete nastale zbog nepridržavanja ovih uputa za uporabu i sigurnosnih napomena.

1. Sigurnosne napomene

Odgovarajuće sigurnosne napomene pronaći ćete u priloženoj bilježnici.

Upozorenje!

Pročitajte sve sigurnosne napomene, upute, ilustracije i tehničke podatke koje ima ovaj elektroalat. Nepridržavanje sljedećih uputa može imati za posljedicu električni udar, požar i/ili teške ozljede.

Sačuvajte sve sigurnosne napomene i upute za ubuduće.

Objašnjenje pločice s upozorenjima na uređaju (vidi sliku 16)

1. Prije puštanja u rad pročitajte upute za uporabu!
2. Nositi zaštitne naočale!
3. Poklopac baterije je opremljen s metalnim prekidačem koji isključuje uređaj čim se poklopac baterije otvori.

Djeca ne smiju koristiti ovaj uređaj. Djeca trebaju biti pod nadzorom kako bi se osiguralo da se ne igraju uređajem. Djeca ne smiju obavljati čišćenje i održavanje. Ovaj uređaj ne smiju koristiti osobe sa smanjenim tjelesnim, osjetilnim ili psihičkim sposobnostima, ili osobe bez dostatnog znanja ili iskustva, osim ako ih nadzire i upućuje za njih odgovorna osoba.

2. Opis uređaja i sadržaj isporuke**2.1 Opis uređaja (slika 1/2)**

- 1 Poklopac četke
- 2 Sklopka za uključivanje/isključivanje
- 3 Prekidač za brzinu
- 4 Poklopac baterije
- 5 Zapor
- 6 Ručka

- 7 Zaštita od prskanja
- 8 Četka **MEDIUM 90/20**
- 9 Prihvatač četke
- 10 Četka **SOFT 120/50**
- 11 Držač umetka
- 12 Umetak od pjene (bijeli)
- 13 Umetak od mikrovlakana (plavi)
- 14 Umetak od kuhinjskih vlakana (zeleni)
- 15 Zidni držač

2.2 Sadržaj isporuke

Molimo vas da pomoću opisanog sadržaja isporuke provjerite cjelovitost artikla. Ako su neki dijelovi neispravni, nakon kupnje artikla obratite se našem servisnom centru ili prodajnom mjestu najkasnije u roku od 5 radnih dana uz predočenje važeće potvrde o kupnji. Molimo vas da u vezi s tim obratite pozornost na tablicu o jamstvu u informacijama o servisu na kraju uputa.

- Otvorite pakovinu i pažljivo izvadite uređaj.
- Uklonite ambalažu kao i dijelove za sigurnost pakiranja / za sigurnost tijekom transporta (ako postoje).
- Provjerite je li sadržaj isporuke cjelovit.
- Prekontrolirajte postoje li na uređaju i dijelovima pribora transportna oštećenja.
- Po mogućnosti sačuvajte pakovinu do isteka jamstvenog roka.

Opasnost!

Uređaj i materijal pakovine nisu igračke za djecu! Djeca se ne smiju igrati plastičnim vrećicama, folijama i sitnim dijelovima! Postoji opasnost da ih progutaju i tako se uguše!

- Baterijska površinska četka s četkom **MEDIUM 90/20**
- Četka **MEDIUM 90/20**
- Četka **SOFT 120/50**
- Držač umetka
- Umetak od pjene (bijeli)
- Umetak od mikrovlakana (plavi)
- Umetak od kuhinjskih vlakana (zeleni)
- Zidni držač
- Originalne upute za uporabu
- Sigurnosne napomene

3. Namjenska uporaba

Uređaj je namijenjen isključivo za vlažno čišćenje (čišćenje) površina u privatnim vanjskim i unutarnjim područjima. Površine moraju biti prikladne za čišćenje (čišćenje) s priloženom dodatnom

opremom.

Uređaj se smije koristiti samo namjenski. Svaka drugačija uporaba nije namjenska. Za štete ili ozljede svih vrsta nastale zbog nenamjenskog korištenja odgovoran je korisnik/rukovatelj a nikako proizvođač.

Molimo da obratite pozornost na to da naši uređaji nisu pogodni za korištenje u komercijalne, obrtničke ili industrijske svrhe. Ne preuzimamo jamstvo ako se uređaj koristi u komercijalne i industrijske svrhe kao i u sličnim djelatnostima.

4. Tehnički podaci

Napon	18 V d.c.
Broj okretaja n_0	190/350 min ⁻¹
Klasa zaštite	III
Vrsta zaštite	IPX4
Težina	1,55 kg

Pozor!

Uređaj se isporučuje bez akumulatora i punjača i smije se koristiti samo s Li ionskim akumulatorom serije Power X-Change!

Punjač se smije koristiti samo za litij ionske baterije serije Power X-Change!

Opasnost!

Buka i vibracije

Vrijednosti buke i vibracija određene su prema normi EN 62841.

Razina zvučnog tlaka L_{pA} :	67,2 dB(A)
Nesigurnost K_{pA} :	3 dB
Izmjerena razina zvučne snage L_{WA} : ...	75,2 dB(A)
Nesigurnost K_{WA} :	3 dB

Nosite zaštitu za sluh.

Buka može utjecati na gubitak sluha.

Ukupne vrijednosti vibracija (vektorski zbroj triju pravaca) određene su prema normi EN 62841.

Ručka

Vrijednost emisije vibracija $a_h \leq 2,5 \text{ m/s}^2$
Nesigurnost $K = 1,5 \text{ m/s}^2$

Navedene ukupnevrijednosti vibracija i vrijednosti emisije buke izmjerene su prema normiranom postupku kontrole i mogu se koristiti u svrhu usporedbe jednog elektroalata s drugim.

Navedene ukupne vrijednosti vibracija i vrijednosti emisije buke također se mogu koristiti za privremenu procjenu opterećenja.

Upozorenje:

Ovisno o načinu korištenja elektroalata i osobito vrsti obrađivanog radnog komada, emisije vibracije i buke mogu se razlikovati od navedenih vrijednosti tijekom stvarnog korištenja elektroalata.

Ograničite radno vrijeme!

Pritom treba uzeti u obzir sve segmente ciklusa rada (primjerice vrijeme u kojem je elektroalat isključen, kao i vrijeme tijekom kojeg je uključen ali radi bez opterećenja).

Ograničite stvaranje buke i vibracija na minimum!

- Koristite samo besprijekorne uređaje.
- Redovito čistite i održavajte uređaj.
- Svoj način rada prilagodite uređaju.
- Nemojte preopterećivati uređaj.
- Po potrebi predajte uređaj na kontrolu.
- Isključite uređaj kad ga ne koristite.
- Nosite zaštitne rukavice.

Oprez!

Ostali rizici

Čak i kad se ovi elektroalati koriste propisno, uvijek postoje neki drugi rizici. Sljedeće opasnosti mogu nastati vezi s izvedbom i konstrukcijom elektroalata:

- Zdravstveni problemi koji nastaju kao posljedica vibracija na šaku-ruku u slučaju da se uređaj koristi tijekom dužeg vremena ili se nepropisno koristi i održava.
- Ozljede i materijalna šteta uzrokovana izbačenim dijelovima.

5. Prije puštanja u pogon

Uređaj se isporučuje bez akumulatora i punjača!

5.1 Odabir dodatne opreme

Koristite samo četke / umetke koji su predviđeni za materijal površine koju je potrebno čistiti. Prije upotrebe treba ispitati prikladnost na neupadl-

jivom mjestu.

5.1.1 Isporučena dodatna oprema

Prethodno montirana četka **MEDIUM 90/20** (sl. 1 / pol. 8) je prikladna za grube radove čišćenja na robustnim površinama (npr. pločice, beton, granit, nelakirano drvo).

Isporučena četka **SOFT 120/50** (sl. 2 / pol. 10) je prikladna i za radove čišćenja na osjetljivijim površinama (npr. vrtni namještaj, tuševi, umivaonici, osjetljive pločice, auto naplatci).

Umetci se pričvršćavaju pomoću na čičak zatvarača.

Isporučeni bijeli umetak od pjene (sl. 2 / pol. 12) utište se na držač umetka (sl. 2 / pol. 11) i čvrstim trzajem ponovno uklanja. Služi kao brisač zaprljanja i umetak za čišćenje.

Prikladan za: lakirane i nelakirane površine, staklo, bakul

Nije prikladan za: linoleumske podove, drvo, bakar, nehrđajući čelik, krom, auto lakove, neljepljive slojeve, prirodno kamenje (mramor i granit).

Isporučeni plavi umetak od mikrovlakana (sl. 2 / pol. 13) utište se na držač umetka (sl. 2 / pol. 11) i čvrstim trzajem ponovno uklanja. Služi kao umetak za čišćenje.

Prikladan za: čvrste ili presvučene površine, lijevani čelik, keramiku, porculan, metal, aluminij

Isporučeni zeleni umetak od kuhinjskih vlakana (sl. 2 / pol. 14) utište se na držač umetka (sl. 2 / pol. 11) i čvrstim trzajem ponovno uklanja. Služi kao umetak za čišćenje.

Prikladan za: površine osjetljive za ogrebotine ili materijale (npr. nepresvučene tave i lonce, lijevano željezo, rešetke za roštilj, keramika)

Nije prikladan za: presvučene, lakirane i druge površine i materijale osjetljive na ogrebotine.

5.1.2 Dodatna oprema

(nije sadržana u opsegu isporuke)

Četka **ULTRA 95/25** s četkom od mjeda namijenjena je za uklanjanje tvrdokorne prljavštine na neosjetljive površine (također lijevano željezo, emajlirane rešetke roštilja), za uklanjanje laka na drvo i metala i za pripremanje istrošenog drvenog namještaja. Drvo uvijek četkajte u smjeru vlakana. Kod montaže upotrebljavajte rukavice.

Četka **SOFT 170/40** namijenjena je za čišćenje auto naplataka, vrtnog namještaja, žaluzina, garažnih vrata, pločica, profila staklenika i zims-

kih vrtova i za uklanjanje zelene naslage na ožbukanim, obojanim i drvenim zidovima.

5.2 Zamjena četki za čišćenje / držača umetka

5.2.1 Četka SOFT 120/50 / držač umetka

- Prethodno montiranu četku **MEDIUM 90/20** okrenuti do graničnika u smjeru kazaljke na satu (sl. 3) i izvući iz prihvata četke (sl. 4).
- Montažni prsten (sl. 4/pol. A) okrenuti u smjeru kazaljke na satu i izvući prije prihvata četke (sl. 5).
- Poklopac četke (sl. 5 / pol. 1) zakrenuti u smjeru kazaljke na satu i skinuti (sl. 6).
- Četku ili držač umetka pritisnuti na prihvata četke (sl. 7) i zakrenuti čvrsto u smjeru kazaljke na satu (sl. 8) do graničnika.

Četka **SOFT 120/50** (sl. 1 / pol. 10) se može sada koristiti.

Umetci se moraju utisnuti prije upotrebe na držač umetka. Oba su opremljena sa čičak zatvaračem.

5.2.2 Četka MEDIUM 90/20

Za upotrebu četke u obliku valjka **MEDIUM 90/20** potreban je poklopac četke (sl. 1 / pol. 1). Postavite poklopac četke kao što je na slici 9. prikazano na prihvata četke. Pazite da otvori i prihvatni zatic (sli. 9) stoje jedan iznad drugoga. Zakrenite poklopac četke suprotno od kazaljke na satu (sl. 10). U nastavku montirajte montažni prsten (sl. 4 / pol. 4) i četku **MEDIUM 90/20**.

Montirani poklopac četke (sl. 1 / pol. 1) može se zakrenuti u obje strane do željenog graničnika.

Prije svakog puštanja u rad provjerite uređaj na:

- besprijekorno stanje i potpunost zaštitnih naprava te četke za čišćenje
- dobru učvršćenost svih vijčanih spojeva
- laku pokretljivost svih pokretnih dijelova.

5.3 Montaža baterije (sl. 11)

Otvorite zapor (pol. 5), otklopite metalni svornjak (pol. 5a) i zatim poklopac baterije (pol. 4). **Napomena:** Poklopac baterije je opremljen s metalnim prekidačem koji isključuje uređaj čim se poklopac baterije otvori. Kod zatvaranja pritište se poklopac baterije o okolnu brtvu (pol. B). Pazite na to da se ista ne ošteti.

Položite akumulator u za to predviđeni nosač. Čim je akumulator do kraja uguran, on se čujno uglati. Da biste uklonili akumulator, pritisnite tipku za fiksiranje (poz. C) i izvadite akumulator.

5.4 Punjenje akumulatora (sl. 12)

1. Izvadite akumulator iz uređaja. U tu svrhu pritisnite tipku za deblokadu.
2. Usporedite odgovara li napon naveden na tipskoj pločici postojećem naponu mreže. Utaknite mrežni utikač uređaja za punjenje u utičnicu. Zelena LE dioda počinje treptati.
3. Umetnite akumulator u punjač.
4. Pod stavkom „Prikaz punjača“ naći ćete tablicu sa značenjima LED prikaza na punjaču.

Za vrijeme punjenja akumulator se može malo zagrijati. No, to je normalno.

Ako punjenje akumulatora ne bi bilo moguće, molimo da provjerite

- ima li u utičnici mrežnog napona
- postoji li dobar kontakt na punjaču.

Ako punjenje akumulatorskog paketa još uvijek ne bi bilo moguće, molimo Vas da

- punjač
- i akumulatorski paket

pošaljete našoj servisnoj službi.

Za stručno slanje obratite se našoj službi za korisnike ili prodajnom mjestu gdje je uređaj kupljen.

Prilikom slanja ili zbrinjavanja akumulatora odnosno akumulatorskih uređaja u otpad pobrinite se da ih pojedinačno zapakirate u plastične vrećice kako biste izbjegli kratki spoj i požar!

U interesu dugog vijeka trajanja akumulatora pobrinite se za njegovo pravovremeno ponovno punjenje. To je u svakom slučaju potrebno ako utvrdite da se smanjila snaga uređaja. Nemojte potpuno isprazniti akumulator. To će dovesti do njegovog kvara!

5.5 Pokazivač kapaciteta akumulatora (slika 13)

Pritisnite sklopku za prikaz kapaciteta baterije (poz. D). Pokazivač kapaciteta (poz. E) signalizira Vam stanje napunjenosti baterije pomoću 3 LE diode.

Svijetle sve 3 LE diode:

Akumulator je napunjen do kraja.

Svijetle 2 ili 1 LE dioda

Akumulator raspolaže s dostatnim kapacitetom.

1 LE dioda treperi:

Akumulator je prazan, napunite ga.

Trepere sve LE diode:

Preniska temperatura akumulatora. Uklonite akumulator iz uređaja i držite ga jedan dan na sobnoj temperaturi. Ako se greška i dalje pojavljuje, akumulator je potpuno prazan i neispravan. Uklonite akumulator iz uređaja. Neispravan akumulator više ne smijete koristiti odnosno puniti.

6. Rukovanje

Obratite pažnju na zakonske odredbe o zaštiti od buke koje se mogu razlikovati, ovisno o zemlji korištenja.

Upozorenje!

- Provjerite da ste montirali četku/umetak predviđen za čišćenje dotičnog materijala površine.
- Provjerite četku/umetak na prljavštinu prije nego što počnete s radovima i očistite po potrebi.
- Na površini koja se čisti ne smiju biti neki strani predmeti kao što su npr. kamenje, grane itd. Takve predmete rotirajuća četka može izbaciti ili ogrepeti površinu.

6.1. Prekidač za uključivanje/isključivanje (sl. 14 / pol. 2)

a) Uključivanje

Pritisnite sklopku za uključivanje/isključivanje (sl. 14/pol. 2).

b) Isključivanje

Pritisnite sklopku za uključivanje/isključivanje (sl. 14/pol. 2) još jednom.

6.2 Prekidač brzine (sl. 14/pol. 3)

„I“ => nizak broj okretaja, dulje vrijeme rada baterije.

„II“ => visok broj okretaja, kraće vrijeme rada baterije. Višestruko pritiskanje mijenja brzinu (I/II).

6.3 Napomene za rad

Pozor! Rabite isključivo originalnu dodatnu opremu.

- Odaberite uvijek za primjenu pravilnu dodatnu opremu kako biste postigli optimalne rezultate čišćenja. Odlomak 5.1. služi pri tome za orijentaciju. Prije upotrebe treba ispitati prikladnost na neupadljivom mjestu.

- Ne koristite istrošenu dodatnu opremu.
- Pazite na jednakomjerno pritiskanje.
- Prekomjerno pritiskanje ne vodi do boljeg učinka čišćenja. Posljedica tome je veća istrošenost uređaja i dodatne opreme.

Čišćenje

- Zaštitite okolinu područja koje je potrebno čistiti prikladnim pokrivalima
- Navlažite korišteni pribor odgovarajućim sredstvom za čišćenje ili poprskajte po površini koju želite očistiti.
- Kako biste izbjegli prskanje, dodatnu opremu koju koristite ravnomjerno stavite na površinu koju čistite i tek tada uključite uređaj.
- Pomičite konusnu četku **MEDIUM 90/20** polako i u pokretima, slično metli, po površini koju čistite.
- Polako i kružnim pokretima vodite okruglu dodatnu opremu preko površine koju čistite.

7. Čišćenje, održavanje i naručivanje rezervnih dijelova

Prije odlaganja i čišćenja isključite uređaj i izvadite akumulator.

7.1 Čišćenje

- Zaštitne naprave, prolaze za zrak i kućište motora treba uvijek čim bolje očistiti od prašine i nečistoća. Istrljajte uređaj čistom krpom ili ga ispušite komprimiranim zrakom pod malim tlakom.
- Preporučujemo da očistite uređaj odmah nakon svake uporabe.
- Redovito čistite uređaj vlažnom krpom. Ne koristite sredstva za čišćenje ni otapala; ona bi mogla oštetiti plastične dijelove uređaja. Pripazite na to da u unutrašnjost uređaja ne dospije voda. Prodiranje vode u električni uređaj povećava rizik od električnog udara.
- Skinite zaštitni poklopac i uklonite prljavštinu četkom.

7.2 Održavanje

U unutrašnjosti uređaja nema dijelova koje bi trebalo održavati.

7.3 Naručivanje rezervnih dijelova:

Kod naručivanja rezervnih dijelova trebali biste navesti sljedeće podatke:

- Tip uređaja
- Kataloški broj uređaja

- Identifikacijski broj uređaja
 - Broj potrebnog rezervnog dijela
- Aktualne cijene i informacije pronaći ćete na www.Einhell-Service.com

8. Skladištenje

Čuvajte uređaj i njegov pribor na tamnom i suhom mjestu koje ne smrzava. Optimalna temperatura skladištenja mora biti između 5 i 30 °C. Čuvajte elektroalat u originalnoj ambalaži.

Ne presavijajte gumene brtve štيتnika protiv prskanja (sl. 1/poz. 7) prema van. Čuvajte uređaj tako da gumene brtve po mogućnosti ne dotiču tlo.

8.1 Zidni držač (sl. 15)

Za skladištenje možete koristiti zidni držač (sl. 2/pol. 15).

Oprez! Provjerite da u blizini provrta nema električnih vodova ili sličnih instalacija (npr. vodovodne cijevi). Pripazite na fiksni, vodoravni dosjed zidni držač. Koristite samo odgovarajući materijal za učvršćivanje na nosivi zid.

Isporučene učvršćivače i vijci prikladni su za: beton, prirodni kamen guste strukture, punu ciglu, puni kamen vapnenac, puni kamen od laganog betona i porobeton (plinobeton).

9. Transport

- Nosite uređaj uvijek držeći ga rukom za ručku.
- Osigurajte uređaj od klizanja tijekom transporta u vozilu.
- Tijekom transporta koristite po mogućnosti originalnu ambalažu.

10. Smetnje

Uređaj ne radi:

Provjerite je li akumulator napunjen i funkcionira li punjač. Ako uređaj ne funkcionira unatoč postojećem naponu, molimo Vas da ga pošaljete na navedenu adresu servisne službe.

11. Pokazivač punjača

Stanje prikaza		Značenje i postupak
Crveno LED svjetlo	Zeleno LED svjetlo	
Isključeno	Treperi	Spremnost za rad Punjač je priključen na mrežu i spreman za rad, akumulator nije u punjaču
Uključeno	Isključeno	Punjenje Punjač puni akumulator u režimu brzog punjenja. Odgovarajuće vrijeme punjenja pronaći ćete na punjaču. Napomena! Stvarna vremena punjenja mogu se razlikovati od prikazanih ovisno o akumulatoru koji se puni.
Isključeno	Uključeno	Akumulator je napunjen i spreman za uporabu. (READY TO GO) Zatim se prebacuje na zaštitno punjenje tako dugo dok se ne napuni u cijelosti. Pritom ostavite akumulator u punjaču otprilike 15 minuta dulje. Postupak: Izvadite akumulator iz punjača. Isključite punjač iz mreže.
Treperi	Isključeno	Prilagođeno punjenje Punjač se nalazi u modusu zaštitnog punjenja. Pritom se akumulator iz sigurnosnih razloga puni sporije, što traje dulje vrijeme. Uzroci mogu biti sljedeći: - Akumulator se nije punio jako dugo vremena. - Temperatura akumulatora ne nalazi se u idealnom području. Postupak: Pričekajte da se završi postupak punjenja, akumulator se unatoč tomu može dalje puniti.
Treperi	Treperi	Greška Punjenje nije više moguće. Akumulator je неисправan. Postupak: Neispravn akumulator više se ne smije puniti. Izvadite akumulator iz punjača.
Uključeno	Uključeno	Temperaturna smetnja Akumulator je previše vruć (npr. izravno sunčevo zračenje) ili prehladan (ispod 0 °C). Postupak: Izvadite akumulator i čuvajte ga 1 dan na sobnoj temperaturi (oko 20 °C).

Zbrinjavanje



Električne alate, akumulatorske baterije, pribor i ambalažu treba reciklirati na ekološki prihvatljiv način. Električni alat i akumulatorske baterije/baterije ne bacajte u kućni otpad!

Isključivo za zemlje EU:

U skladu s europskom Direktivom 2012/19/EU o električnim i elektroničkim starim uređajima i njihovom provedbom u nacionalno pravo neupotrebljivi električni alati i u skladu s europskom Direktivom 2006/66/EZ neispravne ili istrošene akumulatorske baterije/baterije moraju se odvojeno sakupljati i reciklirati na ekološki prihvatljiv način.

U slučaju nepravilnog zbrinjavanja električni i elektronički stari uređaji mogu imati štetne učinke na okoliš i ljudsko zdravlje zbog moguće prisutnosti opasnih tvari.

Kopiranje ili umnožavanje dokumentacije i popratnih materijala o proizvodu, čak i djelomično, dopušteno je samo uz izričito dopuštenje tvrtke Einhell Germany AG.

Zadržavamo pravo na tehničke izmjene

Informacije o servisu

U svim zemljama koje su navedene na našem jamstvenom listu, imamo kompetentne servisne partnere čije kontakte možete naći u jamstvenom listu. Oni su Vam na raspolaganju za sve slučajeve servisa kao što je popravak, briga oko rezervnih i potrošnih dijelova ili kupnja potrošnih materijala.

Treba imati na umu da kod ovog proizvoda sljedeći dijelovi podliježu trošenju uslijed korištenja ili prirodnom trošenju odnosno potrebni su kao potrošni materijal.

Kategorija	Primjer
Potrošni dijelovi*	Akumulator, četka za čišćenje, jastučić za čišćenje
Potrošni materijal/ potrošni dijelovi*	
Neispravni dijelovi	

* nije obavezno u sadržaju isporuke!

U slučaju nedostataka ili grešaka molimo Vas da to prijavite na internetskoj stranici www.Einhell-Service.com. Obratite pozornost na točan opis greške i u svakom slučaju odgovorite na sljedeća pitanja:

- Je li uređaj već jednom radio ispravno ili je otpočetak neispravan?
- Jeste li uočili nešto prije pojave kvara (simptom prije kvara)?
- U čemu je, po vašem mišljenju, kvar u funkcioniranju uređaja (glavni simptom)?
Opišite taj kvar.

Jamstveni list

Dragi kupci,

naši proizvodi podliježu strogoj kontroli kvalitete. Međutim, ako ovaj uređaj ne radi ispravno, jako nam je žao zbog toga i molimo vas da kontaktirate naš servisni odjel na adresi navedenoj na ovom jamstvenom listu. Također vam rado stojimo na raspolaganju putem telefona na navedenom telefonskom broju servisa. Za ostvarivanje jamstvenih zahtjeva vrijedi sljedeće:

1. Ovi jamstveni uvjeti namijenjeni su isključivo potrošačima, tj. fizičkim osobama koje ovaj proizvod ne žele koristiti u okviru svoje gospodarske ili druge samostalne djelatnosti. Ovi jamstveni uvjeti reguliraju dodatne jamstvene usluge koje niže navedeni proizvođač obećava dodatno uz zakonsko jamstvo kupcima njegovih novih uređaja. Ovo jamstvo ne utječe na vaše zakonske jamstvene zahtjeve. Naše jamstvo za vas je besplatno.
2. Jamstvo se odnosi isključivo na kvarove na novom uređaju koji ste kupili u Europskoj uniji niže navedenog proizvođača na temelju greške u materijalu ili proizvodnji i ograničeno je na otklanjanje takvih grešaka ili zamjenu uređaja, po našem izboru. Imajte na umu da naši uređaji nisu dizajnirani za komercijalnu, obrtničku ili profesionalnu uporabu. Ugovor o jamstvu stoga je ništetan ako je uređaj u jamstvenom roku korišten u komercijalnim, obrtničkim ili industrijskim poduzećima ili je bio izložen jednakom opterećenju. Za artikle marke „Professional“ ne vrijedi isključenje za komercijalnu, obrtničku ili profesionalnu uporabu.
3. Iz našeg jamstva isključena su:
 - Oštećenja uređaja uzrokovana nepridržavanjem uputa za montažu ili zbog nestručne instalacije, neuvažavanja uputa za uporabu (kao što je spajanje na neodgovarajući mrežni napon ili vrstu struje) ili neuvažavanje propisa o održavanju i sigurnosti ili izlaganjem uređaja nenormalnim uvjetima okoline ili nedostatkom brige i održavanja.
 - Oštećenja na uređaju uzrokovana zlouporabom ili nepravilnom uporabom (npr. preopterećenje uređaja ili korištenje neodobrenih alata ili pribora), ulazak stranih tijela u uređaj (npr. pijesak, kamenje ili prašina,) Ako je došlo do oštećenja tijekom transporta, upotrebe sile ili vanjskih utjecaja (npr. oštećenja uzrokovana padom).
 - Oštećenja uređaja ili dijelova uređaja koja se mogu pripisati normalnom, uobičajenom ili drugom prirodnom trošenju. Na primjer, baterije i paketi baterija podložni su prirodnom habanju i dizajnirani su za ograničeni broj ciklusa. Na trošenje negativno utječe posebno potrebna opterećenja, brzine utovara, ali i izloženost toplini, hladnoći, vibracijama i udarima.
4. Jamstveni rok traje 2 godine i počinje teći od datuma kupnje uređaja. Jamstveni zahtjevi moraju se podnijeti prije isteka jamstvenog roka u roku od dva tjedna nakon što ste prepoznali kvar. Ostvarivanje jamstvenih zahtjeva nakon isteka jamstvenog roka je isključeno. Popravlak ili zamjena uređaja ne dovodi ni do produljenja jamstvenog roka, niti će ta usluga pokrenuti novo jamstveno razdoblje za uređaj ili bilo koje ugrađene rezervne dijelove. To također vrijedi kada koristite uslugu lokalno.
5. Kako biste podnijeli zahtjev za jamstvo, prijavite neispravan uređaj na: www.Einhell-Service.com. Pripremite račun ili drugi dokaz o kupnji novog uređaja. Uređaji koji se šalju bez odgovarajuće dokumentacije ili bez pločice s oznakom tipa isključeni su iz jamstva zbog nepostojanja mogućnosti dodjele istih. Ako je kvar na uređaju pokriven našim jamstvom, odmah ćete dobiti popravljeni ili novi uređaj.
6. Ako ste uređaj odnijeli u drugu državu Europske unije koja nije država u kojoj ste kupili uređaj, uslugu jamstva ćemo osigurati preko lokalnog servisnog partnera. Ne postoji jamstvo ako se uređaj šalje izvan Europske unije.

Naravno, uz nadoknadu troškova, rado ćemo popraviti i kvarove na uređaju koji nisu ili više nisu obuhvaćeni opsegom jamstva. Za to molimo pošaljite uređaj na adresu našeg servisa. Za istrošene, potrošne dijelove i dijelove koji nedostaju, pozivamo se na ograničenja ovog jamstva u skladu sa servisnim informacijama u ovim uputama za uporabu.

HR: Jamac/ Servis: Einhell Croatia d.o.o., Pustodol Začreški 19/H, 49223 Sv. Križ Začretje, Hrvatska
 BIH: Jamac/ Servis: Einhell BiH d.o.o., Poslovni Centar 96, BIH-72250 Vitez

Opasnost!

Kod korišćenja uređaja morate se pridržavati bezbednosnih propisa kako biste sprečili povrede i štete. Zbog toga pažljivo pročitajte ova uputstva za upotrebu/bezbednosne napomene. Dobro ih sačuvajte tako da Vam informacije u svako doba budu na raspolaganju. Ako biste ovaj uređaj trebali predati drugim licima, molimo Vas da im prosledite i ova uputstva za upotrebu. Ne preuzimamo garanciju za štete koje bi nastale zbog nepridržavanja ovih uputstava za upotrebu i bezbednosnih napomena.

1. Sigurnosna uputstva

Odgovarajuća sigurnosna uputstva pronaći ćete u priloženoj knjižici.

Upozorenje!

Pročitajte sve bezbednosne napomene, upute, ilustracije i tehničke podatke koje ima ovaj električni alat. U slučaju nepridržavanja sledećih uputstava može doći do električnog udara, požara i/ili teških povreda.

Sačuvajte sve bezbednosne napomene i uputstva za ubuduće.

Objašnjenje pločice sa upozorenjima na uređaju (vidi sliku 16)

1. Pre puštanja u rad pročitajte uputstva za upotrebu!
2. Nosite zaštitne naočare!
3. Poklopac akumulatora je opremljen magnetnim prekidačem koji isključuje uređaj čim se poklopac akumulatora otvori.

Deca ne smeju koristiti ovaj uređaj. Deca treba da budu pod nadzorom kako bi se osiguralo da se ne igraju uređajem. Deca ne smeju vršiti čišćenje i održavanje. Ovaj uređaj ne smeju koristiti lica sa umanjanim fizičkim, senzorskim ili psihičkim sposobnostima, ili lica bez dovoljnog znanja ili iskustva, sem ako ih nadzire i daje im uputstva lica koje je za njih odgovorno.

2. Opis uređaja i sadržaj isporuke

2.1 Opis uređaja (slika 1/2)

- 1 Poklopac četke
- 2 Prekidač za uključivanje/isključivanje
- 3 Prekidač za podešavanje brzine
- 4 Poklopac akumulatora
- 5 Zatvarač

- 6 Drška
- 7 Zaštita od prskanja
- 8 Četka **MEDIUM 90/20**
- 9 Prihvat četke
- 10 Četka **SOFT 120/50**
- 11 Držač jastučića
- 12 Jastučić od penastog materijala (beli)
- 13 Jastučić od mikrovlakana (plavi)
- 14 Jastučić od kuhinjskih vlakana (zeleni)
- 15 Zidni držač

2.2 Sadržaj isporuke

Molimo Vas da pomoću opisanog sadržaja isporuke proverite potpunost artikala. U slučaju neispravnih delova, nakon kupovine artikla obratite se našem servisnom centru, ili prodajnom mestu na kom ste kupili proizvod u roku od 5 radnih dana, s time da predložite i važeću potvrdu o kupovini. Molimo vas da u vezi sa tim obratite pažnju na tabelu o garanciji u informacijama o servisu na kraju uputstava.

- Otvorite pakovanje i pažljivo izvadite uređaj.
- Uklonite materijal za pakovanje kao i delove za bezbednost pakovanja / bezbednost tokom transporta (ako postoje).
- Proverite da li je sadržaj isporuke potpun.
- Prekontrolišite da li na uređaju i delovima pribora ima transprotnih oštećenja.
- Po mogućnosti sačuvajte pakovanje do isteka garantnog roka.

Opasnost!

Uređaj i materijal za pakovanje nisu dečje igračke! Deca ne smeju da se igraju plastičnim kesama, folijama i sitnim delovima! Postoji opasnost da ih progutaju i tako se uguše!

- Akumulatorska četka za čišćenje sa četkom **MEDIUM 90/20**
- Četka **MEDIUM 90/20**
- Četka **SOFT 120/50**
- Držač jastučića
- Jastučić od penastog materijala (beli)
- Jastučić od mikrovlakana (plavi)
- Jastučić od kuhinjskih vlakana (zeleni)
- Zidni držač
- Originalna uputstva za upotrebu
- Bezbednosne napomene

3. Namensko korišćenje

Uređaj je namenjen isključivo za vlažno čišćenje (čišćenje) površina u privatnom otvorenom i zatvorenom prostoru. Površine za čišćenje (čišćenje) moraju biti podobne za priloženu dodatnu opremu.

Uređaj sme da se koristi samo za namenu za koju je predviđen. Svaka drugačija upotreba nije namenska. Za štete ili povrede svih vrsta koje iz toga proizađu, odgovoran je korisnik/rukovaoc, a nikako proizvođač.

Molimo da obratite pažnju na to da naši uređaji nisu podesni za korišćenje u komercijalne, zadržane ili industrijske svrhe. Ne preuzimamo garanciju ako se uređaj koristi u komercijalne i industrijske svrhe kao i sličnim delatnostima.

4. Tehnički podaci

Napon	18 V d.c.
Broj obrtaja n_0	190/350 min ⁻¹
Klasa zaštite	III
Vrsta zaštite	IPX4
Težina	1,55 kg

Pažnja!

Uređaj se isporučuje bez akumulatora i punjača i sme da se koristi samo s litijum-jonskim akumulatorom serije Power X-Change!

Punjač sme da se koristi samo za litijum-jonske baterije serije Power X-Change!

Opasnost!

Buka i vibracije

Vrednosti buke i vibracija utvrđene su u skladu s normom EN 62841.

Nivo zvučnog pritiska L_{pA} :	67,2 dB(A)
Nesigurnost K_{pA} :	3 dB
Izmeren nivo snage zvuka L_{WA} :	75,2 dB(A)
Nesigurnost K_{WA} :	3 dB

Nosite zaštitu za sluh.

Buka može da utiče na gubitak sluha.

Ukupne vrednosti vibracija (vektorska suma triju pravaca) utvrđene su u skladu s normom EN 62841.

Ručka

Vrednost emisije vibracija $a_h \leq 2,5 \text{ m/s}^2$
Nesigurnost $K = 1,5 \text{ m/s}^2$

Navedene ukupne vrednosti vibracija i navedene vrednosti emisije buke su izmerene prema normiranom postupku kontrole i mogu da se koriste u svrhu poređivanja jednog elektroalata sa drugim.

Navedene ukupne vrednosti vibracija i navedene vrednosti emisije buke mogu takođe da se koriste za privremenu procenu opterećenja.

Upozorenje:

Zavisno od načina korišćenja elektroalata, a naročito od vrste radnog predmeta, emisije vibracije i buke mogu da se razlikuju od navedenih vrednosti tokom stvarnog korišćenja elektroalata.

Ograničite radno vreme!

Pri tome treba da uzmete u obzir sve segmente ciklusa rada (na primer, vreme tokom kojeg je elektroalat isključen, kao i vreme tokom kojeg je uključen ali radi bez opterećenja).

Ograničite stvaranje buke i vibracija na minimum!

- Koristite samo besprekorne uređaje.
- Redovno održavajte i čistite uređaj.
- Prilagodite svoj način rada uređaju.
- Ne preopterećujte uređaj.
- Prema potrebi pošaljite uređaj na kontrolu.
- Ako uređaj ne upotrebljavate, onda ga isključite.
- Nosite zaštitne rukavice.

Oprez!

Ostali rizici

Čak i kada se ovi električni alati koriste

propisno, uvek postoje i neki drugi rizici.

Sledeće opasnosti mogu nastati u vezi s izvedbom i konstrukcijom električnog alata:

- Zdravstvene poteškoće koje nastanu kao posledica vibracija na šaku-ruku, ako se uređaj koristi tokom dužeg vremena ili se nepropisno koristi i održava.
- Izbačeni delovi uzrokovace povrede i materijalna štete.

5. Pre puštanja u pogon

Uređaj se isporučuje bez akumulatora i punjača!

5.1 Izbor dodatne opreme

Koristite samo četku / jastučić koji je predviđen za materijal površine koju čistite. Pre upotrebe proveriti podobnost na neupadljivom mestu.

5.1.1 Isporučena dodatna oprema

Unapred montirana četka **MEDIUM 90/20** (sl. 1 / poz. 8) je pogodan grube radove za čišćenje na robusnim površinama (npr. pločice, beton, granit, nelakirano drvo).

Isporučena četka **SOFT 120/50** (sl. 2 / poz. 10) je pogodna i za radove za čišćenje na osjetljivim površinama (npr. baštenski nameštaj, tuš, umivaonik, osjetljive pločice, automobilski naplaci).

Jastučići se učvršćuju na držače jastučića pomoću čičak-zatvarača.

Isporučeni beli jastučić od penastog materijala (sl. 2 / poz. 12) se pritiska na držač jastučića (sl. 2 / poz. 11) i ponovo uklanja snažnim trzajem. On služi kao brisač prljavštine i jastučić za čišćenje.

Pogodno za: lakirane i nelakirane površine, staklo, kožu

Nije pogodno za: Linoleumski pod, drvo, plastika, nerđajući čelik, hrom, lakovi za automobile, premazi protiv prljanja, prirodan kamen (mermer i granit).

Isporučeni plavi jastučić od mikrovlakana (sl. 2 / poz. 13) se pritiska na držač jastučića (sl. 2 / poz. 11) i ponovo uklanja snažnim trzajem. Služi kao jastučić za čišćenje.

Pogodno za: tvrde i premazane površine, liveno gvožđe, keramika, porculan, metal, aluminijum

Isporučeni zeleni jastučić od kuhinjskih vlakana (sl. 2 / poz. 14) se pritiska na držač jastučića (sl. 2 / poz. 11) i ponovo uklanja snažnim trzajem. Služi kao jastučić za čišćenje.

Pogodno za: površine ili materijali koji nisu otporni na ogrebotine (npr. tiganji i šerpe, liveno gvožđe, rešetke za roštilj)

Nije pogodno za: premazane, lakirane i druge površine i materijale koji su osjetljivi na ogrebotine.

5.1.2 Specijalna dodatna oprema (nije u obimu isporuke)

Četka **ULTRA 95/25** sa mesinganim čekinjama je pogodna za uklanjanje tvrdokorne prljavštine sa površina koje nisu osjetljive (takođe i za rešetke od živnog gvožđa, emajlirane rešetke za roštilj), za uklanjanje laka na drvetu i metalima i za tretiranje drvenog nameštaja koji je izložen vremenskim uslovima. Drvo uvek četkati u smeru vlakana. Za montažu koristiti zaštitne rukavice.

Četka **SOFT 170/40** je pogodna za čišćenje npr. automobilskih naplataka, baštenskog nameštaja, žaluzina, garažnih vrata, pločica, profila staklenika i zimske bašte i uklanjanje zelenih naslaga na malterisanim, premazanim, drvenim zidovima.

5.2 Zamena četki za čišćenje / držača jastučića

5.2.1 Četka SOFT 120/50 / držač jastučića

- Unapred montiranu četku **MEDIUM 90/20** okrenuti suprotno od smera kretanja kazaljke na satu (sl. 3) i skinuti sa prihvat četke (sl. 4).
- Montažni prsten (sl. 4/poz. A) okretati suprotno od smera kretanja kazaljke na satu i skinuti sa prihvat četke (sl. 5).
- Poklopac četke (sl. 5 / poz. 1) okretati suprotno od smera kretanja kazaljke na satu i skinuti (sl. 6).
- Četku ili držač jastučića pritisnuti na prihvat četke (sl. 7) i do kraja zategnuti u smeru kretanja kazaljke na satu (sl. 8).

Četka **SOFT 120/50** (sl. 1 / poz. 10) se sada može koristiti.

Jastučići se pre upotrebe moraju pritisnuti na držač jastučića. Oba su opremljena čičak-zatvaračem.

5.2.2 Četka MEDIUM 90/20

Za upotrebu četke u obliku valjka **MEDIUM 90/20** je neophodan poklopac četke (sl. 1 / poz. 1). Postavite poklopac četke na prihvat četke, kao što je prikazano na sl. 9. Vodite računa da se udubljenja i kljunovi za prihvat nalaze jedni iznad drugih (sl. 9). Okrenite poklopac četke suprotno od smera kretanja kazaljke na satu (sl. 10). Zatim montirajte montažni prsten (sl. 4 / poz. 4) i četku **MEDIUM 90/20**.

Montirani poklopac četke (sl. 1 / poz. 1) se može okretati na obe strane do odgovarajućeg graničnika.

Pre svakog puštanja u rad proverite uređaj na:

- besprekorno stanje i potpunost zaštitnih naprava i četke za čišćenje
- dobru učvršćenost svih spojeva sa zavrtnjima
- laku pokretljivost svih pokretnih delova.

5.3 Montaža akumulatora (sl. 11)

Otvorite zatvarač (poz. 5), otvorite metalni držač (poz. 5a), a zatim poklopac akumulatora (poz. 4).

Napomena: Poklopac akumulatora je opremljen magnetnim prekidačem koji isključuje uređaj čim se poklopac akumulatora otvori. Prilikom zatvaranja poklopac akumulatora pritiska zaptivač koji se nalazi na obodu (poz. B). Vodite računa da se on ne ošteti.

Položite akumulator u za to predviđeni nosač. Čim je akumulator do kraja uguran, on se čujno utvrdi. Da biste uklonili akumulator, pritisnite taster za fiksiranje (poz. C) i izvadite akumulator.

5.4 Punjenje akumulatora (sl. 12)

1. Izvadite akumulator iz uređaja. Za tu svrhu pritisnite taster za deblokadu.
2. Upaređite odgovara li napon naveden na tablici sa oznakom tipa postojećem naponu mreže. Utaknite mrežni utikač uređaja za punjenje u utičnicu. Zeleno LED svetlo počinje da treperi.
3. Umetnite akumulator u punjač.
4. Pod tačkom „Prikaz punjača“ naći ćete tabelu sa značenjima LED prikaza na punjaču.

Za vreme punjenja akumulator može malo da se zagreje. No, to je normalno.

Ako punjenje akumulatora ne bi bilo moguće, molimo da proverite

- ima li u utičnici mrežnog napona
- postoji li dobar kontakt na punjaču.

Ako punjenje akumulatorskog paketa još uvek ne bi bilo moguće, molimo Vas da

- punjač
- i akumulatorski paket pošaljete našem servisu.

Za stručno slanje kontaktirajte našu službu za korisnike ili prodavnici u kojoj je kupljen uređaj.

Da biste izbegli kratki spoj i požar, kod slanja ili odlaganja akumulatora odnosno akumulatorskih uređaja u otpad pobrinite se da ih zapakujete pojedinačno u plastične kese!

Da bi akumulatori imali dugi vek trajanja, trebate uvek da imate na umu da ih pravodobno ponovno napunite. To je u svakom slučaju potrebno onda kada utvrdite da se smanjila snaga uređaja. Nikada nemojte da do kraja ispraznite akumulator. To će uzrokovati kvar akumulatora!

5.5 Pokazivač kapaciteta akumulatora (slika 13)

Pritisnite prekidač za prikaz kapaciteta baterije (poz. D). Pokazivač kapaciteta (poz. E) signalizuje Vam stanje napunjenosti baterije pomoću 3 LE diode.

Svetle sve 3 LE diode:

Akumulator je napunjen do kraja.

Svetle 2 ili 1 LE dioda

Akumulator raspolaže dovoljnim kapacitetom.

1 LE dioda treperi:

Akumulator je prazan, napunite ga.

Trepere sva LED svetla:

Temperatura akumulatora je ispod granice. Izvadite akumulator iz uređaja i ostavite ga jedan dan na sobnoj temperaturi. Ako se greška ponavlja, znači da je akumulator potpuno prazan i neispravan. Uklonite akumulator iz uređaja. Neispravan akumulator više ne smete da koristite niti punite.

6. Rukovanje

Obratite pažnju na zakonske odredbe o zaštiti od buke koje mogu da se razlikuju zavisno od zemlje korišćenja.

Upozorenje!

- Obavezno montirajte četku/jastučić koji je predviđen za materijal površine koju čistite.
- Pre početka radova proverite da li na četki/jastučiću postoji prljavština i po potrebi je očistite.
- Na površini koju čistite ne smeju da se nalaze neki strani predmeti kao što su npr. kamenje, grane itd. Rotaciona četka može da izbacii ogrebe takve predmete ili površinu.

6.1 Prekidač za uključivanje/isključivanje (sl. 14 / poz. 2)

a) Uključivanje

Pritisnite prekidač za uključivanje/isključivanje (sl. 14 / poz. 2).

b) Isključivanje

Ponovo pritisnite prekidač za uključivanje/isključivanje (sl. 14 / poz. 2).

6.2 Prekidač za podešavanje brzine (sl. 14 / poz. 3)

„I“ => nizak broj obrtaja, duže vreme rada akumulatora.

„II“ => visok broj obrtaja, kraće vreme rada akumulatora. Višestruki pritisak menja brzinu (I/II).

6.3 Napomene za rad

Pažnja! Koristite samo originalnu dodatnu opremu.

- Da biste postigli optimalne rezultate čišćenja uvek izaberite dodatnu opremu koja odgovara primeni. Pri tome odeljak 5.1 služi za orijentaciju. Pre upotrebe proveriti podobnost na neupadljivom mestu.
- Nemojte koristiti istrošenu dodatnu opremu.
- Vodite računa o ravnomernom kontaktnom pritisku.
- prekomerni kontaktni pritisak ne dovodi do boljeg učinka čišćenja. Posledica je veće habanje uređaja i dodatne opreme.

Očistiti

- Okolinu područja koje se čisti zaštitite od prskanja odgovarajućim prekrivačima.
- Dodatnu opremu koja se koristi navlažite odgovarajućim sredstvom za čišćenje ili njime poprskajte površinu koja se čisti.
- Da bi se izbeglo prskanje korišćenu dodatnu opremu ravnomerno postavite na površinu koju treba očistiti, pa tek onda uključite uređaj.
- Četku **MEDIUM 90/20** u obliku valjka lagano i putanjama sličnim metli vodite preko površine koja se čisti.
- Okruglu dodatnu opremu lagano i kružnim pokretima vodite preko površine koja se čisti.

7. Čišćenje, održavanje i poručivanje rezervnih delova

Pre odlaganja i čišćenja isključite uređaj i izvadite akumulator.

7.1 Čišćenje

- Zaštitne naprave, prolaze za vazduh i kućište motora treba da uvek očistite što bolje od prašine i nečistoća. Istrljajte uređaj čistom krpom ili ga izdubajte komprimovanim vazduhom pod malim pritiskom.
- Preporučujemo da očistite uređaj odmah nakon svake upotrebe.
- Redovno čistite uređaj vlažnom krpom. Ne koristite sredstva za čišćenje ni rastvore; oni bi mogli da oštete plastične delove uređaja. Pripazite na to da u unutrašnjost uređaja ne dospe voda. Prodiranje vode u električni uređaj povećava rizik od električnog udara.

7.2 Održavanje

U unutrašnjosti uređaja nema delova koje bi trebalo održavati.

7.3 Poručivanje rezervnih delova:

Kod poručivanja rezervnih delova trebali biste da navedete sledeće podatke:

- Tip uređaja
 - Kataloški broj uređaja
 - Identifikacioni broj uređaja
 - Broj potrebnog rezervnog dela
- Aktuelne cene i informacije naći ćete na www.Einhell-Service.com

8. Čuvanje

Čuvajte uređaj i njegov pribor na tamnom i suvom mestu koje ne smrzava. Optimalna temperatura uskladištenja mora biti između 5 i 30 °C. Čuvajte elektroalat u originalnoj ambalaži.

Ne presavijajte gumene zaptivke štitnika protiv prskanja (sl.1/poz. 7) prema spolja. Čuvajte uređaj tako da gumene zaptivke po mogućnosti ne dotiču tlo.

8.1 Zidni držač (sl. 15)

Za skladištenje možete koristiti zidni držač (sl. 2 / poz. 15).

Opres! Proverite da li se u blizini rupa za bušenje nalaze električni vodovi ili slične instalacije (npr. vodovodne cevi). Vodite računa o čvrstom vodoravnom položaju zidnog držača. Koristite samo odgovarajući materijal za učvršćivanje na nosivi zid.

Priloženi tipovi i zavrtnji su pogodni za: beton, prirodni kamen guste strukture, punu ciglu, puni krečnjak, puni kamen od lakog betona i porozni beton (gasni beton).

9. Transport

- Uređaj uvek nosite jednom rukom koristeći dršku.
- Osigurajte uređaj od klizanja tokom transporta u vozilu.
- Tokom transporta koristite po mogućnosti originalnu ambalažu.

10. Smetnje

Uređaj ne radi:

Proverite da li je akumulator napunjen i funkcioniše li punjač. Ako uređaj ne funkcioniše uprkos postojećem naponu, molimo Vas da ga pošaljete na navedenu adresu servisne službe.

11. Pokazivač punjača

Stanje prikaza		Značenje i postupak
Crveno LED svetlo	Zeleno LED svetlo	
Isključeno	Trepti	Spremnost za rad Punjač je priključen na mrežu i spreman za rad, akumulator nije u punjaču
Uključen	Isključeno	Punjenje Punjač puni akumulator u režimu brzog punjenja. Odgovarajuće vreme punjenja pronaći ćete na punjaču. Napomena! Stvarna vremena punjenja mogu da se razlikuju od prikazanih zavisno od akumulatora koji se puni.
Isključeno	Uključen	Akumulator je napunjen i spreman za upotrebu. (READY TO GO) Zatim se prebacuje na zaštitno punjenje tako dugo dok se potpuno ne napuni. Pri tome ostavite akumulator u punjaču cirka 15 minuta duže. Postupak: Izvadite akumulator iz punjača. Isključite punjač iz mreže.
Trepti	Isključeno	Prilagođeno punjenje Punjač se nalazi u režimu zaštitnog punjenja. Pri tome se akumulator iz bezbednosnih razloga puni sporije i za to treba više vremena. Uzroci tomu mogu da budu sledeći: - Akumulator nije punjen veoma dugo. - Temperatura akumulatora nije u idealnom području. Postupak: Sačekajte da se okonča postupak punjenja; akumulator može uprkos tomu nastaviti da se puni.
Trepti	Trepti	Greška Punjenje više nije moguće. Akumulator je neispravan. Postupak: Neispravan akumulator ne sme više da se puni. Izvadite akumulator iz punjača.
Uključen	Uključen	Temperaturna smetnja Akumulator je prevruć (npr. direktna izloženost suncu) ili prehladan (ispod 0 °C) Postupak: Izvadite akumulator i čuvajte ga 1 dan na sobnoj temperaturi (cirka 20 °C).

Uklanjanje đubreta



Električne alate, akumulacione baterije, pribor i pakovanja treba predati na reciklažu koja je u skladu sa zaštitom životne sredine.

Ne bacajte električne alate i akumulatore/ baterije u kućno đubre!

Samo za EU zemlje:

Prema evropskoj direktivi 2012/19/EU o starim električnim i elektronskim uređajima i njenoj primeni u nacionalnom pravu, električni alati koji se više ne mogu koristiti, a prema evropskoj direktivi 2006/66/EC akumulatori/baterije koje su u kvaru ili istrošene moraju se odvojeno sakupljati i uključiti u reciklažu koja ispunjava ekološke uslove.

Ukoliko se elektronski i električni uređaji otklone u otpad na neispravan način, moguće opasne materije mogu da imaju štetno dejstvo na životnu sredinu i zdravlje ljudi.

Potpuno ili delimično štampanje ili umnožavanje dokumentacije i službenih papira koji su priloženi proizvodu dozvoljeno je samo uz izričitu saglasnost firme Einhell Germany AG.

Zadržavamo pravo na tehničke promene

Informacije o servisu

U svim zemljama koje su navedene u našem garantnom listu, imamo kompetentne servisne partnere čije kontakte možete da nađete u garantnom listu. Oni su Vam na raspolaganju za sve slučajeve servisa kao što je popravak, briga oko rezervnih i habajućih delova ili kupovina potrošnih materijala.

Treba da imate u vidu da kod ovog proizvoda sledeći delovi podležu trošenju usled korišćenja ili prirodnom trošenju odnosno potrebni su kao potrošni materijal.

Kategorija	Primer
Brzoabajući delovi*	akumulator, četka za čišćenje, jastučić za čišćenje
Potrošni materijal/ potrošni delovi*	
Neispravni delovi	

* Nije obavezno da se nalazi u sadržaju isporuke!

U slučaju nedostataka ili grešaka molimo Vas da to prijavite na internet stranici www.Einhell-Service.com. Obratite pažnju na tačan opis greške i u svakom slučaju odgovorite na sledeća pitanja:

- Da li je uređaj već jednom radio ispravno, ili je od samog početka neispravan?
- Da li ste uočili nešto pre pojave kvara (simptom pre kvara)?
- U čemu je, po vašem mišljenju, kvar u funkcionisanju uređaja (glavni simptom)? Opišite taj kvar.

Garantni list

Poštovani kupče,

naši proizvodi podležu strogoj kontroli kvaliteta. Međutim, ukoliko ovaj uređaj i pored toga ne funkcioniše besprekorno, veoma nam je žao zbog toga i pozivamo Vas da se obratite našem servisu na adresi koja je navedena u ovom garantnom listu. Rado smo Vam na raspolaganju i telefonski, putem navedenog servisnog telefonskog broja. Za ostvarivanje garantnih prava važi sledeće:

1. Ovi garantni uslovi se odnose isključivo na potrošače, tj. fizička lica koja ovaj proizvod ne žele da koriste ovaj proizvod u okviru svojih komercijalnih, ni drugih samostalnih delatnosti. Ovi uslovi garancije regulišu dodatne garantne usluge koje dole navedeni proizvođač pored zakonske garancije nudi kupcima njegovih novih uređaja. Ova garancija nema uticaja na vaša zakonska prava na garanciju. Naše garantne usluge su za Vas besplatne.
2. Garancija se odnosi isključivo na nedostatke na novom uređaju dole navedenog proizvođača koji je kupljen u Evropskoj uniji, i koji se zasnivaju na greškama u materijalu ili u proizvodnji i ograničena je našim izborom da ili otklonimo takve nedostatke, ili da zamenimo uređaj. Obratite pažnju na to da naši uređaji nisu konstruisani za namensku upotrebu u komercijalnu, zanatsku ili profesionalnu upotrebu. Stoga se ugovor o garanciji ne realizuje ukoliko je uređaj u toku garantnog roka korišćen u komercijalne, zanatske ili industrijske svrhe ili je bio izložen istovetnom opterećenju. Kod proizvoda sa oznakom brenda „Professional“ isključenje za komercijalnu, zanatsku ili profesionalnu upotrebu ne važi.
3. Od naše garancije su izuzeta:
 - Oštećenja na uređaju, koja su nastala u usled nepoštovanja uputstva za montažu ili zbog nestručne instalacije, nepoštovanja uputstva za upotrebu (kao npr. priključivanje na pogrešan mrežni napon ili vrstu struje) ili nepoštovanje propisa o održavanju i bezbednosti ili izlaganja uređaja abnormalnim uslovima okoline ili usled nedostatka nege i održavanja.
 - Oštećenja na uređaju koja su nastala usled zloupotrebe ili nepravilne primene (npr. preopterećenje uređaja ili upotreba neodobrenih alatnih nastavaka ili dodatne opreme), usled prodora stranih tela u uređaj (kao što su npr. pesak, kamenje ili prašina,) Transportna oštećenja, oštećenja koja su nastala primenom sile ili spoljašnjih uticaja (kao što je npr. oštećenja usled pada).
 - Oštećenja na uređaju ili na delovima uređaja koja se mogu pripisati habanju usled upotrebe, uobičajeno ili drugom prirodnom habanju. Na primer, akumulatori i akumulatorske baterije podležu prirodnom habanju i zbog svoje konstrukcije su dimenzionisane za ograničen broj ciklusa. Na habanje posebno negativno utiču opterećenja koja se zahtevaju, brzina punjenja, ali i izlaganje toploti, hladnoći, vibracijama i udarcima.
4. Garantni rok iznosi 2 godine i počinje sa datumom kupovine uređaja. Zahtevi za ostvarivanje garantnih prava moraju biti podneti pre isteka garantnog roka, u roku od dve nedelje nakon identifikovanja neispravnosti. Ostvarivanje garantnih prava po isteku garantnog roka je isključeno. Popravka ili zamenjena uređaja ne dovodi do produženja garantnog roka, niti ova usluga pokreće novi garantni rok za uređaj ili za bilo koje ugrađene rezervne delove. Ovo važi i za korišćenje usluge na licu mesta.
5. Radi ostvarivanja Vaših garantnih prava prijavite neispravan uređaj na: www.Einhell-Service.com. Pripremite račun ili drugi dokaz o Vašoj kupovini novog uređaja. Uređaji koji budu poslani bez odgovarajuće potvrde ili bez tipske pločice su isključeni su iz pružanja garantne usluge zbog nepostojanja mogućnosti klasifikacije. Ukoliko je neispravnost uređaja obuhvaćena našom garancijom, odmah ćete nazad dobiti popravljen ili novi uređaj.
6. Ako ste uređaj prebacili u drugu državu Evropske unije, a ne u državu u kojoj ste kupili uređaj, mi pružamo garantne usluge preko lokalnog servisnog partnera. U slučaju prebacivanja van Evropske unije ne postoji pravo na garanciju.

Podrazumeva se da ćemo uz nadoknadu troškova rado popraviti i kvarove na uređaju koji nisu ili više nisu obuhvaćeni garancijom. U tu svrhu pošaljite uređaj na adresu našeg servisa. Za habajuće, potrošne delove i delove koji nedostaju upućujemo na ograničenja ove garancije u skladu sa servisnim informacijama u ovom uputstvu za upotrebu.

Niebezpieczeństwo!

Podczas użytkowania urządzenia należy przestrzegać wskazówek bezpieczeństwa w celu uniknięcia zranień i uszkodzeń. Z tego względu proszę dokładnie zapoznać się z instrukcją obsługi/ wskazówkami bezpieczeństwa. Proszę zachować instrukcję i wskazówki, aby można było w każdym momencie do nich wrócić. W razie przekazania urządzenia innej osobie, proszę wręczyć jej również instrukcję obsługi/ wskazówki bezpieczeństwa. Nie odpowiadamy za wypadki i uszkodzenia zaistniałe w wyniku nieprzestrzegania niniejszej instrukcji i wskazówek bezpieczeństwa.

1. Wskazówki bezpieczeństwa

Właściwe wskazówki bezpieczeństwa znajdują się w załączonym zeszycie!

Ostrzeżenie!

Zapoznać się z treścią wszystkich wskazówek bezpieczeństwa, instrukcji, rysunków i danych technicznych danego elektronarzędzia. Nieprzestrzeganie niżej wymienionych instrukcji może spowodować porażenie prądem, niebezpieczeństwo pożaru lub ciężkie obrażenia.

Prosimy zachować na przyszłość wszystkie wskazówki bezpieczeństwa i instrukcje.

Objaśnienie użytych symboli (patrz rys. 16)

1. **Niebezpieczeństwo!** - Aby zmniejszyć ryzyko zranienia, należy przeczytać instrukcję obsługi.
2. Nosić okulary ochronne!
3. Pokrywa akumulatora wyposażona jest w magnetyczny wyłącznik, który w chwili otwarcia pokrywy akumulatora natychmiast wyłącza urządzenie.

Zabrania się używania i obsługi tego urządzenia przez dzieci! Pilnować dzieci i nie pozwolić im bawić się urządzeniem. Czyszczenie i konserwacja nie mogą być wykonywane przez dzieci! Zabrania się użytkowania urządzenia przez osoby o ograniczonych zdolnościach fizycznych, sensorycznych lub umysłowych lub osoby, które mają niewystarczające doświadczenie lub wiedzę, za wyjątkiem sytuacji, gdy są one nadzorowane przez odpowiedzialną za nie osobę lub są przez nią odpowiednio instruowane.

2. Opis urządzenia i zakres dostawy

2.1 Opis urządzenia (rys. 1/2)

- 1 Osłona szczotki
- 2 Włącznik/wyłącznik
- 3 Przełącznik prędkości
- 4 Pokrywa akumulatora
- 5 Zamknięcie
- 6 Uchwyt
- 7 Osłona przeciwozbryzgowa
- 8 Szczotka **MEDIUM 90/20**
- 9 Mocowanie szczotki
- 10 Szczotka **SOFT 120/50**
- 11 Uchwyt do padów
- 12 Pad z pianki (biały)
- 13 Pad z mikrofazy (niebieski)
- 14 Pad kuchenny z włókna (zielony)
- 15 Uchwyt do mocowania na ścianie

2.2 Zakres dostawy

Prosimy sprawdzić na podstawie podanego zakresu dostawy czy produkt jest kompletny. Jeżeli stwierdzono brak części, prosimy zwrócić się w ciągu 5 dni roboczych od zakupu produktu do naszego centrum serwisowego lub punktu zakupu urządzenia przedstawiając dowód zakupu. Prosimy wziąć pod uwagę umieszczoną w informacjach serwisowych na końcu tej instrukcji tabelę świadczeń gwarancyjnych.

- Otworzyć opakowanie i ostrożnie wyciągnąć urządzenie.
- Zdjąć opakowanie oraz zabezpieczenia do transportu (jeśli jest).
- Sprawdzić, czy dostawa jest kompletna.
- Sprawdzić, czy urządzenie i wyposażenie dodatkowe nie zostały uszkodzone w transporcie.
- W razie możliwości zachować opakowanie, aż do upływu czasu gwarancji.

Niebezpieczeństwo!

Urządzenie i opakowanie nie są zabawkami! Dzieci nie mogą bawić się częściami z tworzywa sztucznego, folią i małymi elementami! Niebezpieczeństwo połknięcia i uduszenia się!

- Akumulatorowa szczotka do czyszczenia powierzchni ze szczotką **MEDIUM 90/20**
- Szczotka **MEDIUM 90/20**
- Szczotka **SOFT 120/50**
- Uchwyt do padów
- Pad z pianki (biały)
- Pad z mikrofazy (niebieski)

- Pad kuchenny z włókna (zielony)
- Uchwyt do mocowania na ścianie
- Instrukcją oryginalną
- Wskazówki bezpieczeństwa

3. Użycie zgodne z przeznaczeniem

Urządzenie przeznaczone jest wyłącznie do czyszczenia na mokro szczotką powierzchni w gospodarstwach domowych, zarówno wewnątrz jak i na zewnątrz. Czyszczone powierzchnie muszą nadawać się do czyszczenia szczotką przy użyciu załączonego osprzętu.

Urządzenie używać tylko zgodnie z jego przeznaczeniem. Każde użycie, odbiegające od opisanego w niniejszej instrukcji jest niezgodne z przeznaczeniem urządzenia. Za powstałe w wyniku niewłaściwego użytkownika szkody lub zranienia odpowiedzialność ponosi użytkownik/ właściciel, a nie producent.

Proszę pamiętać o tym, że nasze urządzenie nie jest przeznaczone do zastosowania zawodowego, rzemieślniczego lub przemysłowego. Umowa gwarancyjna nie obowiązuje, gdy urządzenie było stosowane w zakładach rzemieślniczych, przemysłowych lub do podobnych działalności.

4. Dane techniczne

Napięcie 18 V DC
 Liczba obrotów n_0 190/350 obr./min
 Klasa ochronności III
 Stopień ochrony IPX4
 Waga 1,55 kg

Uwaga!

W skład dostarczonego urządzenia nie wchodzi akumulatory ani ładowarka. Urządzenie może być stosowane wyłącznie z akumulatorami litowo-jonowymi serii Power X-Change!

Akumulatory litowo-jonowe serii Power X-Change muszą być zawsze ładowane przy użyciu ładowarki Power X-Charger.

Niebezpieczeństwo!

Hałas i wibracje

Hałas i wibracje zostały zmierzone zgodnie z normą EN 62841.

Poziom ciśnienia akustycznego L_{pA} : ... 67,2 dB(A)
 Współczynnik niepewności K_{pA} : 3 dB
 Zmierzony poziom mocy akustycznej L_{WA} :
 75,2 dB(A)
 Współczynnik niepewności K_{WA} : 3 dB

Stosować ochronniki słuchu.

Oddziaływanie hałasu może spowodować utratę słuchu.

Wartości całkowite drgań (suma wektorowa 3 kierunków) zostały zmierzone zgodnie z normą 62841.

Uchwyt

Wartość emisji drgań $a_{h\leq}$ 2,5 m/s²
 Odchylenie $K = 1,5$ m/s²

Podane wartości emisji drgań i emisji hałasu zostały zmierzone według znormalizowanych procedur i mogą służyć jako podstawa do porównywania urządzeń elektrycznych.

Podane wartości emisji drgań i emisji hałasu mogą również być wykorzystywane do wstępnej oceny obciążeń.

Ostrzeżenie:

Faktyczne wartości emisji drgań i hałasu podczas pracy z urządzeniem mogą odbiegać od podanych wartości i zależą ona od sposobu użytkownika elektronarzędzia, w szczególności od właściwości przedmiotu, który poddawany jest obróbce.

Ograniczać powstawanie hałasu i wibracji do minimum!

- Używać wyłącznie urządzeń bez uszkodzeń.
- Regularnie czyścić urządzenie.
- Dopasować własny sposób pracy do urządzenia.
- Nie przeciążać urządzenia.
- W razie potrzeby kontrolować urządzenie.
- Nie włączać urządzenia, jeśli nie będzie używane.
- Nosić rękawice ochronne.

Ostrożnie!

Ryzyka resztkowe

Nawet jeśli opisywane elektronarzędzie obsługiwane jest prawidłowo, zawsze występują ryzyka resztkowe. W związku z typem konstrukcji i wykonaniem elektronarzędzia mogą wystąpić następujące

zagrożenia:

- Zagrożenie dla zdrowia w wyniku drgań ramion i dłoni w przypadku, gdy urządzenie jest używane przez dłuższy czas lub w niewłaściwy sposób i bez odpowiedniej konserwacji.
- Obrażenia i szkody rzeczowe, które mogą zostać spowodowane przez przedmioty wyrzucane spod pracującego urządzenia.

5. Przed uruchomieniem**W skład dostarczonego urządzenia nie wchodzi akumulatory ani ładowarka!****5.1 Wybór odpowiedniego osprzętu**

Należy używać odpowiedniej szczotki/pada przeznaczony/przeznaczona do danego materiału, z którego wykonana jest czyszczona powierzchnia. Przed użyciem sprawdzić należy sprawdzić w niewidocznym miejscu odporność materiału.

5.1.1 Osprzęt dostarczony z urządzeniem

Szczotka **MEDIUM 90/20** (rys. 1 / poz. 8), zamontowana fabrycznie, przeznaczona jest do zgrubnego czyszczenia odpornych powierzchni (np. płytek ceramicznych, betonu, granitu, nielakierowanego drewna).

Szczotka **SOFT 120/50** (rys. 2 / poz. 10), która wchodzi w skład urządzenia, przeznaczona jest do czyszczenia delikatnych powierzchni (np. mebli ogrodowych, pryszniców, umywalk, delikatnych płytek ceramicznych, felg samochodowych).

Pady mocowane są na uchwycie do padów przy użyciu rzepów.

Aby zamocować dostarczony z urządzeniem biały pad z pianki (rys. 2 / poz. 12) należy przycisnąć go do uchwytu do padów (rys. 2 / poz. 11); aby go zdjąć należy mocno za niego pociągnąć. Służy do ścierania brudu i jako pad do czyszczenia.

Nadaje się do: lakierowanych i nielakierowanych powierzchni, szkła, skóry

Nie nadaje się do: Podłóg z linoleum, drewna, miedzi, stali nierdzewnej, chromu, powierzchni pokrytych lakierem samochodowym, powierzchni z powłoką antyadhezyjną, naturalnego kamienia (marmuru i granitu).

Aby zamocować dostarczony z urządzeniem niebieski pad z mikrofazy (rys. 2 / poz. 13) należy przycisnąć go do uchwytu do padów (rys. 2 /

poz. 11); aby go zdjąć należy mocno za niego pociągnąć. Służy jako pad do czyszczenia.

Nadaje się do: twardych lub powlekanych powierzchni, żeliwa, ceramiki, porcelany, metalu, aluminium

Aby zamocować dostarczony z urządzeniem zielony kuchenny pad z włókna (rys. 2 / poz. 14) należy przycisnąć go do uchwytu do padów (rys. 2 / poz. 11); aby go zdjąć należy mocno za niego pociągnąć. Służy jako pad do czyszczenia.

Nadaje się do: odpornych na zarysowania powierzchni i materiałów (np. niepowlekane patelnie i garnki, żeliwo, ruszt do grilla, ceramika)

Nie nadaje się do: powlekanych, lakierowanych i innych wrażliwych na zarysowania powierzchni i materiałów.

5.1.2 Wyposażenie dodatkowe (nie wchodzi w skład urządzenia)

Szczotka **ULTRA 95/25** z włosiem z mosiądzu nadaje się do usuwania uciążliwych zabrudzeń z niewrażliwych powierzchni (w tym żeliwnych, emaliowanych rusztów do grilla), do usuwania lakieru z drewna i metali oraz do obróbki powierzchni mebli ogrodowych, które zostały zniszczone na skutek działania czynników atmosferycznych. Drewno należy czyścić szczotką zawsze w kierunku równoległym do ułożenia włókien. Podczas montażu nosić rękawice ochronne.

Szczotka **SOFT 170/40** nadaje się do czyszczenia np. felg samochodowych, mebli ogrodowych, żaluzji, bram garażowych, płytek ceramicznych, profili konstrukcji szklarni i ogrodów zimowych i do usuwania zielonego nalotu z otynkowanych, pokrytych farbą, drewnianych ścian.

5.2 Wymiana szczotek / uchwytu do padów**5.2.1 Szczotka SOFT 120/50 / uchwyt do padów**

- Przekręcić zamontowaną fabrycznie szczotkę **MEDIUM 90/20** do oporu w kierunku przeciwnym do ruchu wskazówek zegara (rys. 3) i ściągnąć ją z mocowania szczotki (rys. 4).
- Przekręcić pierścień montażowy (rys. 4 / poz. A) w kierunku przeciwnym do ruchu wskazówek zegara i ściągnąć go z mocowania szczotki (rys. 5).
- Przekręcić osłonę szczotki (rys. 5 / poz. 1) w kierunku przeciwnym do ruchu wskazówek zegara i zdjąć osłonę (rys. 6).
- Nasadzić szczotkę lub uchwyt do padów na mocowanie szczotki dociskając szczotkę/

uchwyt (rys. 7) i następnie przekręcić szczotkę / uchwyt do padów do oporu w kierunku zgodnym z ruchem wskazówek zegara (rys. 8).

Szczotka **SOFT 120/50** (rys. 1 / poz. 10) jest gotowa do użycia.

Aby móc użyć pada należy najpierw zamocować odpowiedni pad na uchwycie do padów przyciskając go do niego. Obydwa elementy są one wyposażone w mocowanie na rzepy.

5.2.2 Szczotka MEDIUM 90/20

Podczas pracy przy użyciu szczotki **MEDIUM 90/20** o kształcie walca konieczne jest użycie osłony szczotki (rys. 1 / poz. 1). Nasadzić osłonę szczotki na mocowanie szczotki tak jak pokazano na rys. 9. Zwrócić uwagę na to, aby otwory i noski mocujące (rys. 9) znajdowały się dokładnie w tym samym położeniu. Przekręcić osłonę szczotki w kierunku przeciwnym do ruchu wskazówek zegara (rys. 10). Następnie zamontować pierścień montażowy (rys. 4 / poz. 4) i szczotkę **MEDIUM 90/20**.

Po zamontowaniu osłony szczotki (rys. 1 / poz. 1) można przekręcić do oporu w obie strony.

Przed każdym uruchomieniem urządzenia sprawdzić czy spełnione są następujące warunki:

- Nienaganny stan i kompletność urządzeń zabezpieczających i szczotki.
- Silne dokręcenie wszystkich śrub.
- Swoboda poruszania się wszystkich części ruchomych.

5.3 Montaż akumulatora (rys. 11)

Otworzyć zamknięcie (poz. 5), odchylić metalowy pałąk (poz. 5a) i następnie otworzyć pokrywę akumulatora (poz. 4). **Wskazówka:** Pokrywa akumulatora wyposażona jest w magnetyczny wyłącznik, który w chwili otwarcia pokrywy akumulatora natychmiast wyłącza urządzenie. Podczas zamykania pokrywa akumulatora dociskana jest do otaczającej uszczelki (poz. B). Uważać, czy uszczelka nie jest uszkodzona.

Wsunąć akumulator w przewidziane do tego celu mocowanie. Gdy akumulator się całkowicie wsunie w mocowanie, powinno być słychać, jak się zatrzaśnie. Aby wyjąć akumulator, nacisnąć przycisk blokady (poz. C) i wysunąć akumulator.

5.4 Ładowanie akumulatora (rys. 12)

1. Wyjąć akumulator z urządzenia. W tym celu nacisnąć przycisk blokady.
2. Sprawdzić, czy napięcie na tabliczce znamionowej ładowarki jest zgodne z napięciem sieciowym. Włożyć wtyczkę zasilania ładowarki do gniazdka. Zielona dioda LED zaczyna migać.
3. Założyć akumulator na ładowarkę.
4. W tabeli w punkcie „Wskazania diod na ładowarce” objaśniono znaczenie wskaźnika diod na ładowarce.

Podczas ładowania akumulator może nieco się nagrzać. Jest to normalne zjawisko.

Jeśli ładowanie akumulatora nie jest możliwe, proszę sprawdzić,

- czy jest napięcie w gniazdku
- czy styk na kontaktach ładowarki jest prawidłowy.

Jeśli ładowanie akumulatora nadal nie jest możliwe, prosimy przestać na adres naszego serwisu obsługi klientów

- ładowarkę
- oraz akumulator

Aby zapewnić odpowiednią przesyłkę urządzenia, prosimy skontaktować się z naszym serwisem obsługi klienta lub punktem sprzedaży, w którym nabyto urządzenie.

Przy wysyłce lub utylizacji akumulatorów lub urządzeń akumulatorowych zwracać uwagę na to, aby były pojedynczo zapakowane w plastikowy worek, aby uniknąć zwarcia i pożaru!

Odpowiednie i regularne ładowanie akumulatora zapewnia jego długą żywotność. Ładowanie jest konieczne, jeśli stwierdzi się, że moc urządzenia się zmniejsza. Nie rozładowywać całkowicie akumulatora. Prowadzi to do uszkodzenia akumulatora!

5.5 Wskaźnik poziomu naładowania akumulatora (rys. 13)

Przycisnąć przełącznik wskaźnika poziomu naładowania akumulatora (D). Wskaźnik poziomu naładowania akumulatora (E) sygnalizuje stan naładowania akumulatora za pomocą 3 diod LED.

Wszystkie 3 diody LED się świecą:
Akumulator jest całkowicie naładowany.

Świecą się 1 lub 2 diody LED

Wystarczający do pracy poziom naładowania akumulatora.

1 dioda LED miga:

Akumulator jest rozładowany, należy naładować akumulator.

Wszystkie diody LED migają:

Temperatura akumulatora poniżej wartości minimalnej. Odłączyć akumulator od ładowarki i pozostawić go na jeden dzień w temperaturze pokojowej. Jeżeli błąd się powtórzy, oznacza to, że akumulator został głęboko rozładowany i jest uszkodzony. Wyjąć akumulator z urządzenia. Zabrania się używania lub ładowania uszkodzonych akumulatorów.

6. Obsługa

Przestrzegać obowiązujących przepisów prawa dotyczących hałasu. Mogą one różnić się w zależności od kraju i regionu.

Ostrzeżenie!

- Upewnić się, że zamontowano odpowiednią szczotkę/pad przeznaczoną/przeznaczony do danego materiału, z którego wykonana jest czyszczona powierzchnia.
- Przed przystąpieniem do pracy sprawdzić czy szczotka/pad nie jest brudna/y i w razie potrzeby oczyścić szczotkę/pad.
- Na czyszczonej powierzchni nie mogą znajdować się żadne przedmioty takie jak np. kamienie, gałęzie itp. Mogą one zostać wzbite w powietrze przez wirującą szczotkę lub porysować powierzchnię.

6.1 Włącznik/wyłącznik (rys. 14 / poz. 2)

a) Włączenie

Nacisnąć włącznik/wyłącznik (rys. 14 / poz. 2).

b) Wyłączenie

Ponownie nacisnąć włącznik/wyłącznik (rys. 14 / poz. 2).

6.2 Przełącznik prędkości (rys. 14 / poz. 3)

„I” => niska liczba obrotów, długi czas pracy akumulatora.

„II” => wysoka liczba obrotów, krótszy czas pracy akumulatora. Kilukrotne naciśnięcie przycisku powoduje przełączanie prędkości (I/II).

6.3 Wskazówki odnośnie pracy z urządzeniem

Uwaga! Stosować wyłącznie oryginalny osprzęt.

- Aby uzyskać optymalne wyniki czyszczenia należy zawsze używać osprzętu odpowiedniego dla danego zastosowania. Orientacyjne informacje na ten temat zamieszczone są w rozdziale 5.1. Przed użyciem sprawdzić należy sprawdzić w niewidocznym miejscu odporność materiału.
- Nigdy nie używać zużytego osprzętu.
- Uważać, aby pracować wywierając równomierny nacisk.
- Wywieranie nadmiernego nacisku nie zwiększa skuteczności czyszczenia i powoduje zwiększone zużycie urządzenia i osprzętu.

Czyszczenie

- Aby nie opryskać otoczenia wokół miejsca pracy należy je osłonić przykrywając odpowiednim materiałem.
- Nałożyć odpowiedni środek czyszczący i zwilżyć nim przeznaczony do użycia osprzęt lub spryskać tym środkiem oczyszczaną powierzchnię.
- Aby zapobiec rozpryskiwaniu należy najpierw przyłożyć zamontowany osprzęt równomiernie do czyszczonej powierzchni i dopiero wówczas włączyć urządzenie.
- Szczotkę **MEDIUM 90/20** o kształcie walca należy prowadzić powoli pasami (podobnie jak podczas zamiatania) po czyszczonej powierzchni.
- Okrągły osprzęt należy prowadzić powoli, kołystym ruchem po czyszczonej powierzchni.

7. Czyszczenie, konserwacja i zamawianie części zamiennych

Niebezpieczeństwo!

Przed rozpoczęciem jakichkolwiek prac związanych z czyszczeniem wyciągnąć wtyczkę z gniazdka.

7.1 Czyszczenie

- Urządzenia zabezpieczające, szczeliny powietrza i obudowa silnika powinny być w miarę możliwości zawsze wolne od pyłu i zanieczyszczeń. Urządzenie wycierać czystą ściereczką lub przedmuchać sprężonym powietrzem o niskim ciśnieniu.

- Zaleca się czyszczenie urządzenia bezpośrednio po każdorazowym użyciu.
- Urządzenie czyścić regularnie wilgotną ściereczką z niewielką ilością szarego mydła. Nie używać żadnych środków czyszczących ani rozpuszczalników; mogą one uszkodzić części urządzenia wykonane z tworzywa sztucznego. Należy uważać, aby do wnętrza urządzenia nie dostała się woda. Wniknięcie wody do urządzenia podwyższa ryzyko porażenia prądem.

7.3 Konserwacja

We wnętrzu urządzenia nie ma części wymagających konserwacji.

7.4 Zamawianie części wymiennych:

Podczas zamawiania części zamiennych należy podać następujące dane:

- Typ urządzenia
- Numer artykułu urządzenia
- Numer identyfikacyjny urządzenia
- Numer części zamiennej

Aktualne ceny artykułów i informacje znajdują się na stronie: www.Einhell-Service.com

8. Przechowywanie

Urządzenie i wyposażenie dodatkowe przechowywać w miejscu ciemnym, suchym i wolnym od przemarzania, zabezpieczyć przed dziećmi. Optymalna temperatura przechowywania 5 do 30°C. Przechowywać urządzenie w oryginalnym opakowaniu.

Nie zaginać na zewnątrz gumowej listwy osłony przeciwrozbrzygowej (rys. 1 / poz. 7). Zaleca się przechowywać urządzenie w takiej pozycji, aby listwa gumowa nie dotykała podłogi.

8.1 Uchwyt do mocowania na ścianie (rys. 15)

Aby przechowywać urządzenie można je powiesić na uchwycie do mocowania na ścianie (rys. 2 / poz. 15).

Ostrożnie! Upewnić się, że w miejscach, w których mają być wiercone otwory na śruby, nie ma przewodów elektrycznych ani innego rodzaju instalacji (np. wodnej). Uchwyt do mocowania na ścianie powinien być zamocowany w bezpieczny sposób i znajdować się w poziomym położeniu. Montować urządzenie tylko na ścianie o odpowiedniej nośności i przy użyciu odpowiednich materiałów.

Wchodzące w skład dostawy kołki i śruby nadają się do mocowania w następujących materiałach: beton, kamień naturalny o zwartej strukturze, cegła pełna, blok pełny z piaskowca wapnistego, blok pełny z lekkiego betonu, beton porowaty (gazobeton).

9. Transport

- Podczas przenoszenia urządzenia należy trzymać je ręką za uchwyt.
- Jeżeli urządzenie będzie transportowane w samochodzie lub innym pojeździe, należy je tak zabezpieczyć, aby nie mogło się przesunąć.
- O ile to możliwe, na czas transportu zapakować urządzenie w opakowanie fabryczne.

10. Usterki

Urządzenie nie działa:

Sprawdzić, czy akumulator jest naładowany i czy ładowarka działa. Jeżeli pomimo odpowiedniego napięcia urządzenie nie działa, należy przestać je na podany adres serwisu.

11. Wskazania diod na ładowarce

Stan diod		Znaczenie i postępowanie
Czerwona dioda LED	Zielona dioda LED	
nie świeci się	miga	Stan gotowości Ładowarka podłączona jest do sieci i znajduje się w stanie gotowości. Brak akumulatora w ładowarce.
świeci się	nie świeci się	Ładowanie Trwa ładowanie akumulatora w przyspieszonym trybie. Informacje odnośnie czasu ładowania znajdują na ładowarce. Wskazówka! W zależności od aktualnego poziomu naładowania akumulatora faktyczny czas ładowania może odbiegać od podanego.
nie świeci się	świeci się	Akumulator jest naładowany i jest gotowy do użytku. (READY TO GO) Następnie ładowarka przełącza się automatycznie na proces ładowania ochronnego, który trwa aż do całkowitego naładowania akumulatora. Aby akumulator się całkowicie naładował należy pozostawić go na ok. 15 minut dłużej na ładowarce. Postępowanie: Wyjąć akumulator z ładowarki. Odłączyć ładowarkę od zasilania.
miga	nie świeci się	Ładowanie adaptacyjne Ładowarka pracuje w trybie ładowania ochronnego. Z przyczyn bezpieczeństwa proces ładowania akumulatora jest wolniejszy i trwa dłużej niż podany czas. Może to wystąpić z następujących przyczyn: - Od ostatniego ładowania akumulatora upłynęło bardzo dużo czasu. - Temperatura akumulatora wykracza poza zalecany zakres. Postępowanie: Mimo to dalsze ładowanie akumulatora jest możliwe; zaczekać, aż zakończy się proces ładowania.
miga	miga	Błąd Nie jest możliwe naładowanie akumulatora. Akumulator jest uszkodzony. Postępowanie: Zabrania się ładowania uszkodzonych akumulatorów. Wyjąć akumulator z ładowarki.
świeci się	świeci się	Nieprawidłowa temperatura Temperatura akumulatora jest za wysoka (np. pod wpływem bezpośredniego promieniowania słonecznego) lub za niska (poniżej 0° C) Postępowanie: Wyjąć akumulator z ładowarki i pozostawić go na jeden dzień w temperaturze pokojowej (ok. 20° C).



Symbol przekreślonego kołowego kontenera na odpady jest symbolem selektywnego zbierania odpadów. Zużyty sprzęt: elektronarzędzia, akumulatory, osprzęt i opakowania, nie można umieszczać łącznie z innymi odpadami. Symbol ten oznacza jednocześnie, że sprzęt został wprowadzony do obrotu po dniu 13 sierpnia 2005 r. Jednocześnie informujemy, że: 1) na terenie RP istnieje system zbierania, w tym zwrotu, zużytego sprzętu – w tym punkty selektywnej zbiórki i/lub lokalne punkty zbiórki, sklepy czy inne punkty sprzedaży sprzętu. Szczegółową informację uzyskasz u swojego sprzedawcy; 2) każde gospodarstwo domowe spełnia istotną rolę w przyczynia-niu się do ponownego użycia i odzysku, w tym recyklingu, zużytego sprzętu; 3) do produkcji sprzętu użyto niebezpiecznych: substancji, mieszanin oraz części składowych, które mogą powodować potencjalne, niebezpieczne skutki dla środowiska i zdrowia ludzi, dlatego też konieczne jest prawidłowe użytkowanie sprzętu oraz jego recykling.

Należy pamiętać o tym, aby przed oddaniem urządzenia do utylizacji wyjąć z niego akumulatory i elementy oświetleniowe (np. żarówkę).

Przedruk lub innego rodzaju powielanie dokumentacji wyrobów oraz dokumentów towarzyszących, nawet we fragmentach dopuszczalne jest tylko za wyraźną zgodą firmy Einhell Germany AG.

Zmiany techniczne zastrzeżone

Informacje serwisowe

Posiadamy partnerów serwisowych we wszystkich krajach wymienionych w tym certyfikacie gwarancji. Odpowiednie dane kontaktowe znajdują Państwo w tym certyfikacie gwarancji. Nasi partnerzy są do Państwa dyspozycji we wszystkich kwestiach serwisowych takich jak naprawa, zamawianie części zamiennych i zużywalnych oraz materiałów eksploatacyjnych.

Należy wziąć pod uwagę, że następujące części tego produktu podlegają normalnemu podczas eksploatacji lub naturalnemu zużyciu bądź że następujące części konieczne są jako materiały eksploatacyjne.

Kategoria	Przykład
Części zużywające się*	Akumulator, szczotek, Pad do czyszczenia
Materiał eksploatacyjny/części eksploatacyjne*	
Brakujące części	

* nie zawsze wchodzi w zakres dostawy!

W przypadku stwierdzenia wad lub błędów prosimy o odpowiednie zgłoszenie na stronie internetowej www.Einhell-Service.com. Prosimy zamieścić dokładny opis błędu oraz odpowiedzieć na poniższe pytania:

- Czy urządzenie na początku działało czy też było uszkodzone od samego początku?
- Czy przed wystąpieniem usterki zwrócili Państwo uwagę na coś szczególnego (oznaki przed usterką)?
- Pod jakim względem urządzenie działa Państwa zdaniem nieprawidłowo (główny objaw)? Prosimy o podanie opisu.

Certyfikat gwarancji

Szanowny kliencie, szanowna klientko!

Nasze produkty podlegają surowej kontroli jakości. Jeżeli pomimo tego stwierdzą Państwo usterki w funkcjonowaniu urządzenia, przepraszamy za spowodowane niedogodności i prosimy o zwrócenie się do naszego biura serwisowego pod wskazanym na karcie gwarancyjnej adresem. Jesteśmy również do Państwa dyspozycji pod wskazanym numerem telefonu biura serwisowego. Dla spełnienia roszczeń gwarancyjnych obowiązują następujące postanowienia:

1. Warunki gwarancji odnoszą się jedynie do konsumentów, tzn. osób fizycznych, które nie używają tego produktu do działalności przemysłowej, rzemieślniczej lub innej działalności gospodarczej. Poniższe warunki gwarancji obejmują świadczenia w ramach dodatkowej gwarancji, które producent urządzenia oferuje nabywcom nowych urządzeń dodatkowo do przysługującej zgodnie z przepisami prawa rękojmi. Poprzez udzielenie tej gwarancji przyznane Państwu ustawowo uprawnienia z tytułu rękojmi nie ulegają zmianie. Nasze świadczenia gwarancyjne udzielane są Państwu bezpłatnie.
2. Świadczenie gwarancyjne obejmuje wyłącznie wady nowego urządzenia wymienionego niżej producenta wynikające z błędów w produkcji urządzenia lub w materiale, o ile urządzenie zostało nabyte na terenie Unii Europejskiej i ogranicza się do usunięcia powyższych wad bądź wymiany urządzenia, według decyzji producenta. Prosimy pamiętać o tym, że zgodnie z przeznaczeniem nasze produkty nie zostały skonstruowane do prac w ramach działalności o charakterze gospodarczym, rzemieślniczym bądź profesjonalnym. Tym samym, w przypadku użytku urządzenia podczas okresu gwarancyjnego w zakładach rzemieślniczych, przemysłowych i innej działalności gospodarczej lub eksploatacji pod podobnym obciążeniem postanowienia umowy gwarancyjnej tracą moc. W przypadku artykułów należących do linii wyrobów „Professional” powyższe wykluczenie odnośnie użytkowania w ramach działalności o charakterze gospodarczym, rzemieślniczym bądź profesjonalnym nie ma zastosowania.
3. Gwarancji nie podlegają:
 - szkody wynikające z niestosowania się do instrukcji montażu lub nieprawidłowej instalacji, nieprzestrzegania instrukcji obsługi (np. podłączenie do nieprawidłowego napięcia sieciowego lub nieprawidłowego rodzaju prądu), nieprzestrzegania zaleceń odnośnie konserwacji i bezpieczeństwa, oddziaływania anormalnych warunków otoczenia (np. uszkodzenia na skutek upadku urządzenia), jak i szkody powstałe na skutek niedostatecznej konserwacji i pielęgnacji urządzenia.
 - szkody wynikające z niedozwolonego lub nieprawidłowego stosowania urządzenia (np. przeciążenia urządzenia lub stosowanie innych niż zalecane narzędzi i akcesoriów), nieprzestrzegania zaleceń odnośnie konserwacji i bezpieczeństwa, szkody powstałe na skutek ciał obcych w urządzeniu (np. piasek, kamienie, pył lub kurz oraz szkody podczas transportu), stosowania siły przy obsłudze urządzenia lub oddziaływania zewnętrznego (np. uszkodzenia na skutek upadku urządzenia).
 - uszkodzenia urządzenia lub jego części, które powstały na skutek normalnego prawidłowego lub innego naturalnego zużycia. Przykładowo akumulatory podlegają naturalnemu zużyciu i odpowiednio do ich budowy zdolne są do ograniczonej liczby cykli. Negatywny wpływ na zużycie mają obciążenia, którym są one poddawane, prędkość ładowania oraz ekspozycja na działanie wysokich bądź niskich temperatur, wibracji i uderzeń.
4. Okres gwarancji wynosi 2 lata licząc od dnia kupna urządzenia. Roszczenia gwarancyjne winny być zgłaszane przed upływem dwóch tygodni od momentu stwierdzenia usterki. Po upływie okresu gwarancją wyklucza się możliwość spełnienia roszczeń gwarancyjnych. Naprawa bądź wymiana urządzenia nie powodują przedłużenia okresu gwarancyjnego ani rozpoczęcia biegu nowego okresu gwarancyjnego na zamienione urządzenie ani na zastosowane części zamienne. Obowiązuje to również w przypadku interwencji serwisowej na miejscu.
5. W celu przedstawienia roszczeń gwarancyjnych należy zgłosić uszkodzone urządzenie na następującej stronie: www.Einhell-Service.com. Proszę mieć przygotowany rachunek lub inny dokument zakupu nowego urządzenia. Urządzenia, które przysłane zostały bez dowodu zakupu lub tabliczki znamionowej, nie są objęte świadczeniami gwarancyjnymi, ponieważ nie ma możliwości ich przyporządkowania. Jeżeli wada objęta jest świadczeniem gwarancyjnym, otrzymają Państwo niezwłocznie naprawione lub nowe urządzenie.
6. Jeżeli urządzenie zostało przewiezione do innego państwa Unii Europejskiej niż państwo, w którym je nabyto, wówczas świadczenie gwarancyjne zostanie udzielone przez lokalnego partnera serwisowego. Roszczenie z tytułu gwarancji nie przysługuje, jeżeli urządzenie zostało wywiezione poza teren Unii Europejskiej.

Naturalnie istnieje możliwość usunięcia usterek i wad nieobjętych gwarancją bądź po jej upływie za zwrotem kosztów. W tym celu prosimy przesać urządzenie na adres naszego biura serwisowego. W przypadku części zużywających się, materiałów eksploatacyjnych oraz brakujących części zwracamy uwagę na ograniczenia tej gwarancji zgodnie z informacjami serwisowymi zamieszczonymi w tej instrukcji obsługi.

Gwarant/ Usługa: Einhell Polska sp. Z.o.o.ul. Wymysłowskiego 1, PL-55-080 Nowa Wieś Wrocławska

Tehlike!

Yaralanmaları ve hasarları önlemek için aletlerin kullanımında bazı iş güvenliği önlemlerinin alınması gereklidir. Bu nedenle Kullanma Talimatını / Güvenlik Uyarılarını dikkatlice okuyun. İçerdiği bilgilere her zaman ulaşabilmek için kullanma talimatını iyi bir yerde saklayın. Aleti kullanmak için başka kişilere verdiğinizde bu Kullanma Talimatını / Güvenlik Uyarılarını da birlikte verin. Firmamız, kullanma talimatına riayet etmemekten kaynaklanan iş kazaları ve hasarlardan herhangi bir sorumluluk üstlenmez.

1. Güvenlik uyarıları

Güvenlik uyarıları ekteki kitapçıkta bulunur!

İkaz!

Bu elektrikli aletin açıklanan bütün güvenlik uyarıları, talimatlar, görseller ve teknik özelliklerini okuyun. Aşağıdaki talimatlara riayet edilmemesi durumunda elektrik çarpması, yangın ve/veya ağır yaralanmalar meydana gelebilir.

Güvenlik uyarıları ve talimatları gelecekte kullanılmak için saklayın.

Kullanılan sembollerin açıklanması (bkz. Şekil 16)

1. **Tehlike!** - Yaralanma riskini azaltmak için Kullanma Talimatını okuyunuz.
2. İş gözlüğü takın!
3. Akü kapağı manyetik şalter ile donatılmıştır ve bu şalter akü kapağı açıldığında anda aleti kapatır.

Bu aleti çocukların kullanması yasaktır. Alet ile oynamaları için çocuklar gözetim altında tutulacaktır. Temizleme ve bakım çalışmalarının çocuklar tarafından yapılması yasaktır. Kendilerinden sorumlu kişi tarafından gözetilmediği veya yönlendirilmediği takdirde bu aletin kısıtlı fiziksel, sensörük veya zihinsel özelliklerdeki kişiler veya tecrübesiz veya gerekli bilgiye sahip olmayan kişiler ve çocuklar tarafından kullanılması yasaktır.

2. Alet açıklaması ve sevkiyatın içeriği**2.1 Alet açıklaması (Şekil 1/2)**

- 1 Fırça kapağı
- 2 Açık/Kapalı şalteri
- 3 Devir şalteri
- 4 Akü kapağı
- 5 Kilit

- 6 Sap
- 7 Sıçratma koruması
- 8 Fırça **MEDIUM 90/20**
- 9 Fırça yuvası
- 10 Fırça **SOFT 120/50**
- 11 Ped tutucu
- 12 Sünger ped (beyaz)
- 13 Mikro elyaf ped (mavi)
- 14 Mutfak elyaf pedi (yeşil)
- 15 Duvar tutma elemanı

2.2 Sevkiyatın içeriği

Satın almış olduğunuz ürünün eksik parçası olup olmadığını sevkiyatın içeriği listesi ile kontrol edin. Herhangi bir parçanın eksik olması durumunda ürünü satın aldıktan sonra en geç 5 iş günü içinde geçerli fiş veya faturayı ibraz ederek servis merkezine veya aleti satın aldığınız mağazaya başvurun. Bu konuda kullanma talimatının sonunda bulunan servis bilgilerindeki garanti hizmetleri tablosunu dikkate alınız.

- Ambalajı açın ve aleti dikkatlice ambalajın içinden çıkarın.
- Ambalaj malzemelerini ve ambalaj ve transport emniyetlerini sökün (bulunması halinde).
- Ambalaj içindeki parçaların eksik olup olmadığını kontrol edin.
- Alet ve aksesuar parçalarının transport esnasında hasar görüp görmediğini kontrol edin.
- Garanti süresi doluncaya kadar mümkün olduğunda ambalaj malzemelerini saklayın.

Tehlike!

Alet ve ambalaj malzemeleri oyuncak değildir! Çocukların plastik poşet, folyo ve küçük parçalar ile oynaması yasaktır! Çocukların küçük parçaları yutma ve poşetler nedeniyle boğulma tehlikesi vardır!

- **MEDIUM 90/20** fırçası ile birlikte akülü yüzey fırçası
- Fırça **MEDIUM 90/20**
- Fırça **SOFT 120/50**
- Ped tutucu
- Sünger ped (beyaz)
- Mikro elyaf ped (mavi)
- Mutfak elyaf pedi (yeşil)
- Duvar tutma elemanı
- Orijinal Kullanma Talimatı
- Güvenlik Uyarıları

3. Kullanım amacına uygun kullanım

Akülü yüzey fırçası sadece, özel konutların dış ve iç mekanlarındaki yüzeylerin ıslak fırçalanması (yıkınması) için tasarlanmıştır. Temizlenecek yüzeyler, alet ile birlikte gönderilen aksesuarlar ile fırçalamak (yıkamak) için uygun olmalıdır.

Makine yalnızca kullanım amacına göre kullanılacaktır. Kullanım amacının dışındaki tüm kullanımlar makinenin kullanılması için uygun değildir. Bu tür kullanım amacı dışındaki kullanımlardan kaynaklanan hasar ve yaralanmalarda, yalnızca kullanıcı/işletici sorumlu olup üretici firma sorumlu tutulamaz.

Lütfen cihazlarımızın ticari, zanaatkarlar veya endüstriyel kullanım için uygun olmadığını ve bu kullanımlar için tasarlanmadığını dikkate alın. Aletin ticari, zanaatkarlar veya endüstriyel veya benzer kullanımlarda kullanılmasından kaynaklanan hasarlar garanti kapsamına dahil değildir.

4. Teknik özellikler

Gerilim 18 V d.c.
Devir n_0 190/350 dev/dak
Koruma sınıfı III
Koruma türü IPX4
Ağırlık 1,55 kg

Dikkat!

Aletin teslimat kapsamına akü ve şarj cihazı dahil değildir ve alette sadece Power X-Change serisi Li-Ion akülerinin kullanılmasına izin verilir!

Power X-Change serisi Li-Ion aküleri sadece, Power X-Charger şarj cihazı ile şarj edilecektir.

Tehlike!

Gürültü ve titreşim değerleri
Gürültü ve titreşim değerleri EN 62841-1 normuna göre belirlenmiştir.

Ses basınç seviyesi L_{pA} : 67,2 dB(A)
Sapma K_{pA} : 3 dB
Ölçülen ses güç seviyesi L_{WA} : 75,2 dB(A)
Sapma K_{WA} : 3 dB

Kulaklık takın.

Çalışma esnasında oluşan gürültü işitme kaybına yol açabilir.

Toplam titreşim değerleri (üç yönün vektör toplamı) EN 62841 normuna göre ölçülmüştür.

Sap

Titreşim emisyon değeri $a_h \leq 2,5 \text{ m/s}^2$
Sapma $K = 1,5 \text{ m/s}^2$

Açıklanan titreşim toplam değerleri ve gürültü emisyon değerleri standart test metoduna göre ölçülmüş olup bu değerler, diğer elektrikli aletler ile kıyaslanmasında kullanılabilir.

Açıklanan titreşim toplam değerleri ve gürültü emisyon değerleri etrafa verilecek rahatsızlığı ve etkinin geçici olarak tahmin edilmesinde de kullanılabilir.

İkaz:

Titreşim ve gürültü emisyon değerleri elektrikli aletin gerçek kullanımında, elektrikli aletin kullanım türüne ve özellikle hangi malzemenin işlenmesine bağlı olarak belirtilen değerlerden farklı olabilir.

Çalışma sürenizi sınırlayın!

İşletim periyotları ile ilgili tüm kademeler dikkate alınacaktır (örneğin elektrikli aletin kapalı kaldığı, açık olduğu fakat yük altında olmaksızın çalıştığı gibi).

Makineden kaynaklanan gürültü ve titreşim oluşmasını asgariye indirin!

- Sadece hasarlı ve arızalı olmayan aletler kullanın.
- Aletlerin düzenli olarak bakımını yapın ve temizleyin.
- Çalışma tarzınızı alete göre ayarlayın.
- Aletlerinize aşırı yüklenmeyin.
- Gerektiğinde arızalı aletin kontrol edilmesini sağlayın.
- Aleti kullanmadığınızda kapatın.
- İş eldiveni takın.

Dikkat!

Kalan riskler

Bu elektrikli alet yönetmeliklere ve talimatlara uygun olarak kullanılsa da daima bazı riskler halen mevcut kalır. Elektrikli aletin yapı türü ve modeli itibarıyla aşağıda açıklanan tehlikeler meydana gelebilir:

- Alet uzun süre boyunca kullanıldığında

veya yönetmeliklere uygun şekilde bakımı yapılmadığında veya çalıştırılmadığında el ve kol titreşiminden kaynaklanan sağlık sorunları yaşanabilir.

- Etrafa saçılan parçalar nedeniyle yaralanma ve maddi hasar oluşma tehlikesi.

5. Çalıştırmadan önce

Aletin teslimat kapsamına akü ve şarj cihazı dahil değildir!

5.1 Aksesuar seçimi

Temizlenecek olan yüzey malzemesi için öngörülen fırçayı / pedi kullanın. Uygulamadan önce ilgili aksesuarın uygunluğunu dikkat çekmeyecek bir bölümde test edin.

5.1.1 Alet ile birlikte gönderilen aksesuar

Ön monteli **MEDIUM 90/20** fırça (Şekil 1 / Poz. 8) sağlam yüzeylerde (örneğin fayans, beton, granit, boyasız ahşap) kaba temizleme işlemi için uygundur.

Alet ile birlikte gönderilen **SOFT 120/50** fırçası (Şekil 2 / Poz. 10) hassas yüzeylerin (örneğin bahçe mobilyası, duş, lavabo, hassas fayans, otomobil jantları) temizlenmesi için uygundur.

Pedler cırt cırtlı sistem ile ped tuçuya bağlanır. Alet ile birlikte gönderilen beyaz sünger ped (Şekil 2 / Poz. 12) ped tutucu (Şekil 2 / Poz. 11) üzerine bastırılır ve ani çekme ile tekrar yerinden çıkarılır. Bu pedler kirleri silme işleminde ve temizleme pedleri olarak kullanılır.

Temizlenmesi uygun olan yüzeyler: boyalı ve boyasız yüzeyler, cam, deri

Temizlenmesi uygun olmayan yüzeyler: Li-nolyum zeminler, ahşap, bakır, paslanmaz çelik, krom, otomobil boyası, anti yapışkan kaplamalar, doğal taşlar (mermer ve granit).

Alet ile birlikte gönderilen mavi mikro elyaf ped (Şekil 2 / Poz. 13) ped tutucu (Şekil 2 / Poz. 11) üzerine bastırılır ve ani çekme ile tekrar yerinden çıkarılır. Bu ped temizleme pedi olarak kullanılır.

Temizlenmesi uygun olan yüzeyler: sert veya kaplamalı yüzeyler, döküm, seramik, porselen, metal, alüminyum

Alet ile birlikte gönderilen yeşil mutfak elyaf pedi (Şekil 2 / Poz. 14) ped tutucu (Şekil 2 / Poz. 11) üzerine bastırılır ve ani çekme ile tekrar yerinden

çıkartılır. Bu ped temizleme pedi olarak kullanılır.

Temizlenmesi uygun olan yüzeyler: çizilmeye karşı dayanıklı yüzey veya malzemeler (örneğin kaplanmamış tava ve tencereler, döküm, mangal ızgarası, seramik)

Temizlenmesi uygun olmayan yüzeyler: kaplamalı, boyalı ve diğer çizilmeye karşı dayanıklı olmayan yüzey ve malzemeler.

5.1.2 Özel aksesuar

(teslimat kapsamına dahil değildir)

Pirinç telli **ULTRA 95/25** fırçası hassas olmayan yüzeylerdeki (döküm, emaye ızgaralar da dahil) inatçı kirleri temizlemek, ahşap ve metal yüzeylerin boyasını çıkarmak ve aşınmış ahşap mobilyaları boya uygulamasına hazırlamak için uygundur. Ahşap malzemeleri fırçalarken daima ahşabın damarları boyunca çalışın. Montaj işleminde iş eldiveni takın.

SOFT 170/40 fırçası örneğin otomobil jantları, bahçe mobilyası, panjur, garaj kapıları, fayans, sera ve kış bahçesi profilleri ile sıvalı, boyalı, ahşap duvarlardaki yeşil yosun kaplamaları temizlemek için uygundur.

5.2 Temizleme fırçalarını / ped tutucuyu değiştirme

5.2.1 Fırça SOFT 120/50 / ped tutucu

- Ön monteli **MEDIUM 90/20** fırçasını dayanağa kadar saat yönünün tersine döndürün (Şekil 3) ve fırça yuvasından dışarı çıkarın (Şekil 4).
- Montaj halkasını (Şekil 4/Poz. A) saat yönünün tersine döndürün ve fırça yuvasından dışarı çıkarın (Şekil 5).
- Fırça kapağını (Şekil 5 / Poz. 1) saat yönünün tersine döndürün ve sökün (Şekil 6).
- Fırça veya ped tutucusunu fırça yuvası üzerine bastırın (Şekil 7) ve dayanağa kadar saat yönünde (Şekil 8) döndürün.

Fırça **SOFT 120/50** (Şekil 1 / Poz. 10) şimdi kullanılabilir.

Pedler kullanımdan önce ped tutucusu üzerine bastırılarak takılacaktır. Her ikisi de cırt cırtlı sistem ile donatılmıştır.

5.2.2 Fırça MEDIUM 90/20

Silindirik tipi fırçayı **MEDIUM 90/20** kullanmak için fırça kapağı (Şekil 1 / Poz. 1) gereklidir. Fırça kapağını Şekil 9'da gösterildiği gibi fırça yuvası üzerine yerleştirin. Deliklerin ve yuva tırnaklarınınB (Şekil 9) üst üste gelmesine dikkat edin. Fırça

kapağını saat yönünün tersine döndürün (Şekil 10). Arkasından montaj halkasını (Şekil 4 / Poz. 4) ve fırçayı **MEDIUM 90/20** monte edin. Montajı tamamlanmış fırça kapağı (Şekil 1 / Poz. 1) her iki tarafa doğru dayanağa kadar döndürülebilir.

Her çalıştırmaya başlamadan önce yapılacak kontroller:

- Koruma tertibatları ve temizleme fırçasının mükemmel durumda ve eksiksiz olup olmadığını kontrolü.
- Tüm civata bağlantılarının sıkı olup olmadığını kontrolü.
- Hareketli parçaların kolay hareket etmesi.

5.3 Akülerin montajı (Şekil 11)

Kilidi (Poz. 5) açın, metal çemberi (Poz 5a) dışarı katlayın ve sonra akü kapağını (Poz. 4) açın. **Bilgi:** Akü kapağı manyetik şalter ile donatılmıştır ve bu şalter akü kapağı açıldığı anda aleti kapatır. Akü kapağı kapatılırken kapak, çepeçevre uygulanmış olan conta (Poz. B) üzerine basar. Kapağı kapatırken contanın hasar görmemesine dikkat edin. Aküyü öngörülen akü yuvası içine yerleştirin. Akü tam olarak yerine yerleştiğinde sabitleme butonunun yerine geçmiş olduğu duyulur. Aküyü sökmek için sabitleme butonuna (Poz. C) basın ve aküyü çıkarın.

5.4 Akülerin şarj edilmesi (Şekil 12)

1. Aküyü aletten çıkarın. Bunun için sabitleme butonunu bastırın.
2. Şarj cihazının tip levhası üzerinde belirtilen gerilim değerinin, mevcut elektrik şebekesi gerilim değeri ile aynı olup olmadığını kontrol edin. Şarj cihazının fişini prize takın. Yeşil LED lambası yanıp sönmeye başlar.
3. Aküyü şarj cihazına takın.
4. „Şarj cihazı göstergesi“ bölümünde bulunan tabloda şarj cihazındaki LED göstergelerinin anlamı açıklanmıştır.

Şarj işlemi esnasında akü bir miktar ısınabilir. Bu normaldir.

Akünün şarj edilmesi mümkün değilse aşağıdaki noktaları kontrol edin,

- Prizde elektrik olup olmadığı
- Şarj cihazındaki kontakların aküye tam temas edip etmediği.

Akünün şarj edilmesi bu kontrollerden sonra da mümkün değilse,

- Şarj cihazı
 - ve aküyü
- lütfen müşteri hizmetleri bölümümüze gönderin.

Talimatlara uygun şekilde yapılacak bir teslimat için müşteri hizmetleri departmanımıza veya aleti aldığınız satış noktasına başvurun.

Akülerin veya akülü aletlerin teslimatı veya bertaraf edilmesinde, kısa devre yaparak yangına yol açmaması için bu ürünlerin plastik poşet içinde tek tek ambalajlanması gerektiğini dikkate alın!

Akülerin uzun ömürlü olmasını sağlamak için aküyü zamanında şarj edin. Bu özellikle, akülü ya-prak üfleme makinesinin gücünün azalmasını fark ettiğinizde yapılacaktır. Akülerin tamamen deşarj olmasını kesinlikle izin vermeyin. Aksi takdirde akü arızalanacaktır.

5.5 Akü şarj kapasitesi göstergesi (Şekil 13)

Akü şarj kapasitesi göstergesi butonuna (D) basın. Akü şarj kapasitesi göstergesi (E) akünün şarj durumunu 3 LED lambası ile gösterir.

3 adet LED lambanın hepsi yanıyor:

Akü tam şarjlıdır.

2 veya 1 adet LED lambası yanıyor:

Akünün şarj kapasitesi yeterli.

1 adet LED lambası yanıyor:

Akü şarjı boşalmıştır, aküyü şarj edin.

Bütün LED lambaları yanıp sönmüyor:

Akünün asgari sıcaklığının altına düşüldü. Aküyü aletin içinden çıkarın ve bir gün boyunca oda sıcaklığında saklayın. Bu arıza tekrar meydana geldiğinde akü şarjı derin derecede boşalmış ve arızalıdır. Aküyü aletten sökün. Arızalı bir akünün kullanılması ve şarj edilmesi yasaktır.

6. Kullanma

Yasal gürlütlü koruma yönetmeliğini dikkate alın, bu yönetmelik çalıştığınız yerde farklı olabilir.

İkaz!

- Temizlenecek olan yüzey malzemesi için öngörülen fırçanın/pedin monte edilmiş

- olduğundan emin olun.
- Temizleme çalışmasına başlamadan önce fırça/ped üzerinde herhangi bir pislik bulunup bulunmadığını kontrol edin ve gerektiğinde temizleyin.
 - Temizlenecek yüzeyde örneğin taş, dal vs. gibi yabancı madde bulunmamalıdır. Aksi takdirde bu maddeler dönen fırça tarafından yukarı fırlatılır veya yüzey çizilebilir.

6.1 Açık/Kapalı şalteri (Şekil 14 / Poz. 2)

a) Çalıştırma

Açık/Kapalı şalterine (Şekil 14 / Poz. 2) basın.

b) Kapatma

Açık/Kapalı şalterine (Şekil 14 / Poz. 2) bir kez daha basın.

6.2 Devir şalteri (Şekil 14 / Poz. 3)

„I“ konumuna ayarlama => düşük devir, uzun akü kullanım ömrü.

„II“ konumuna ayarlama => yüksek devir, kısa akü kullanım ömrü. Şaltere birkaç kez bastığınızda devir (I/II) ayarı değişir.

6.3 Çalışma bilgileri

Dikkat! Sadece orijinal aksesuar kullanın.

- Optimal temizleme sonuçları elde etmek için daima uygulama için doğru aksesuarı seçin. Bölüm 5.1'de bulunan açıklamalar bu konuda yardımcı olacaktır. Uygulamaya başlamadan önce ilgili aksesuarın uygunluğunu dikkat çekmeyecek bir bölümde test edin.
- Aşınmış aksesuar kullanmayın.
- Uygulama esnasında yüzeye eşit derecede baskı uygulamaya dikkat edin.
- Aşırı yüksek baskı uygulanması daha iyi bir temizleme performansı elde edilmesini sağlamaz. Hatta bunun sonucunda alet ve aksesuarınız daha yüksek derecede aşınacaktır.

Temizleme

- Temizlenecek bölgenin çevresini uygun örtüler ile kapatarak aletten yayılacak parça sıçramasına karşı koruyun
- Kullanılan aksesuarı uygun bir temizleme deterjanı ile ıslatın veya deterjanı temizlenecek olan yüzeye püskürtün.
- Akseuardan etrafa sıvı sıçramasını önlemek için kullanılan aksesuarı eşit şekilde temizlenecek yüzey üzerine koyun ve ancak bundan sonra aleti çalıştırın.

- Silindirik şeklindeki fırçayı **MEDIUM 90/20** yavaş ve şeritler halinde, aynı bir süpürge ile süpürür gibi temizlenecek yüzey üzerinde ilerletin.
- Yuvarlak aksesuarı yavaş ve dairesel hareketler ile temizlenecek yüzey üzerinde ilerletin.

7. Temizleme, Bakım ve Yedek Parça Siparişi

Tehlike!

Durdurmadan ve temizlemeden önce aleti kapatın, aküyü çıkarın.

7.1 Temizleme

- Koruma tertibatı, havalandırma delikleri ve motor gövdesini mümkün olduğunca toz ve kirden temiz tutun. Aleti temiz bir bez ile silin veya düşük basınçlı hava ile üfleyerek temizleyin.
- Aleti kullandıktan hemen sonra temizlemenizi tavsiye ederiz.
- Aleti düzenli olarak nemli bir bezle ve sıvı sabunla temizleyin. Temizleme deterjanı veya solvent malzemesi kullanmayınız, bu malzemeler aletin plastik parçalarına zarar verebilir. Cihazın içine su girmemesine dikkat edin. Elektrikli aletin içine su girmesi elektrik çarpması riskini yükseltir.

7.2 Bakım

Cihaz içinde bakımı yapılması gereken başka bir parça yoktur.

7.3 Yedek parça siparişi:

Yedek parça siparişi yapılırken şu bilgiler verilmelidir:

- Cihaz tipi
- Cihazın ürün numarası
- Cihazın kod numarası
- İstenilen yedek parçanın yedek parça numarası

Güncel bilgiler ve fiyatlar internette www.Einhell-Service.com sayfasında açıklanmıştır.

8. Depolama

Alet ve aksesuar parçalarını karanlık, kuru ve dona karşı korunmuş ve çocukların erişemeyeceği bir yerde saklayın. Optimal depolama sıcaklığı 5 ve 30 °C arasındadır. Elektrikli aleti orijinal ambalajı içinde saklayın.

Sıçratma korumasının lastik dillerini (Şekil 1/Poz. 7) dışa doğru katlamayın. Aleti, lastik diller zemine temas etmeyecek şekilde depolayın.

8.1 Duvar tutma elemanı (Şekil 15)

Aleti saklamak için duvar tutma elemanını (Şekil 2 / Poz. 15) kullanabilirsiniz.

Dikkat! Delik delinecek bölümde elektrik kablosu veya diğer tesisat borularının (örneğin su borusu) geçmediğinden emin olun. Duvar tutma elemanının duvara sağlam ve yatay konumda sabitlenmiş olmasına dikkat edin. Duvar tutma elemanını sadece sağlam bir duvara ve uygun sabitleme malzemeleri ile bağlayın.

Alet ile birlikte gönderilmiş dübel ve civatalar beton, yoğun yapılı doğaltaş, deliksiz tuğla, kireçtaşı, hafif yapı beton ve gazbeton duvarlara montaj için uygundur.

9. Transport

- Aleti daima tek el ile sapından tutarak taşıyın.
- Aleti araç içinde taşımak istediğinizde kaymaya karşı emniyet altına alın.
- Aleti taşımak için mümkün olduğunca orijinal ambalajını kullanın.

10. Arızalar

Alet çalışmıyor:

Akünün tam şarj edilmiş olup olmadığı ve şarj aletinin çalışıp çalışmadığını kontrol edin. Gerilim mevcut olmasına rağmen alet yine de çalışmıyorsa belirtilen Müşteri Hizmetleri adresine gönderin.

11. Şarj cihazı göstergeleri

Gösterge durumu		Anlamı ve alınacak önlemler
Kırmızı LED	Yeşil LED	
Kapalı	Yanıp sönüyor	İşletmeye hazır olma Şarj cihazı elektrik şebekesine bağlı ve işletmeye hazırdır, akü şarj cihazına takılı değildir
Açık	Kapalı	Şarj etme Şarj cihazı aküyü hızlı şarj işletiminde şarj ediyor. İlgili şarj süreleri direkt olarak şarj cihazı üzerinde belirtilmiştir. Uyarı! Kalan akü şarj kapasitesine bağlı olarak gerçek şarj süreleri belirtilen şarj sürelerinden biraz farklı olabilir.
Kapalı	Açık	Akü şarj edilmiş ve işletmeye hazırdır. (READY TO GO) Sonrasında tam şarj kapasitesine şarj oluncaya kadar korumalı şarj işlemi moduna ayarlanır. Bunun için aküyü şarj cihazında, yaklaşık 15 dakika daha şarj cihazında bağlı tutun. Önem: Aküyü şarj cihazından çıkarın. Şarj cihazının fişini prizden çıkarın.
Yanıp sönüyor	Kapalı	Adaptasyon şarjı Şarj cihazı korumalı şarj işlemi modundadır. Bu işletme modunda akü iş güvenliği sebeplerinden dolayı yavaşça şarj edilir ve şarj işlemi daha uzun sürer. Bunun sebebi şunlar olabilir: - Akü uzun bir süreden beri şarj edilmedi. - Akü sıcaklığı, ideal sıcaklık aralığındadır. Önem: Şarj işleminin tamamlanmasını bekleyin, akü buna rağmen şarj edilmeye devam edilebilir.
Yanıp sönüyor	Yanıp sönüyor	Hata Şarj işlemi artık mümkün değil. Akü arızalı. Önem: Arızalı bir akünün şarj edilmesi yasaktır. Aküyü şarj cihazından çıkarın.
Açık	Açık	Sıcaklık arızası Akü çok sıcaktır (örneğin direkt güneş ışınlarına maruz kalmış) veya çok soğuktur (0° C altında) Önem: Aküyü çıkarın ve 1 gün oda sıcaklığında (yakl. 20° C) saklayın.

Tasfiye (İmha Etmek)

Elektrikli el aletleri, şarj edilebilir aküler, aksesuarlar ve ambalaj malzemeleri çevre dostu geri dönüşüm için ayrılmalıdır.

Elektrikli el aletlerini ve aküleri/şarj edilebilir pilleri ev çöpüne atmayın!

Yalnızca AB ülkeleri için:

Atık elektrikli ve elektronik cihazlara ve bunun ulusal yasalara aktarılmasına ilişkin 2012/19/EU sayılı Direktife göre, artık kullanılmayan elektrikli el aletleri ve 2006/66/EC sayılı Direktife göre arızalı veya kullanım ömrünü tamamlamış aküler/piller ayrı ayrı toplanmalı ve çevre kurallarına uygun şekilde imha edilmelidir.

Atık elektrikli ve elektronik ekipmanlar uygun şekilde imha edilmezse potansiyel olarak tehlikeli maddelerin varlığı nedeniyle çevre ve insan sağlığı üzerinde zararlı etkileri olabilir.

Ürünlerinin dokümantasyonu ve evraklarının kısmen olsa dahi kopyalanması veya başka şekilde çoğaltılması, yalnızca Einhell Germany AG firmasının özel onayı alınmak şartıyla serbesttir.

Teknik değişiklikler olabilir

Servis Bilgileri

Garanti Belgesinde belirttiğimiz ülkelerde uzman servis partnerleri ile birlikte çalışırız, bu partnerlerin irtibat bilgileri Garanti Belgesinde açıklanmıştır. Onarım, yedek parça ve sarf malzemesi ihtiyaçlarında bu partner kuruluşlarımız sizlere memnuniyetle yardımcı olacaktır.

Bu ürünümüzde aşağıda açıklanan parçalar doğal veya kullanımdan kaynaklanan bir aşınmaya maruz kalırlar ve aşağıda açıklanan sarf malzemelerine ihtiyaç duyulur.

Kategori	Örnek
Aşınma parçaları*	Akü, Temizleme fırçası, temizleme pedi
Sarf malzemesi/Sarf parçaları*	
Eksik parçalar	

* sevkiyatın içeriğine dahil olması zorunlu değildir!

Ayıplı mal veya eksik parça söz konusu olduğunda durumu internette www.Einhell-Service.com sayfasına bildirmenizi rica ederiz. Arıza bildiriminizde arızayı ayrıntılı olarak açıklayın ve bunun için aşağıda açıklanan soruları cevaplayın:

- Alet hiç bir kez çalıştı mı yoksa baştan beri mi arızalıydı?
- Arıza meydana gelmeden önce herhangi anormal bir durum dikkatinizi çekti mi (arıza öncesi semptomları)?
- Sizce aletin arızalı ana işlevi nedir (ana semptom)?
Bu işlevi açıklayınız.

Garanti belgesi

Sayın Müşterimiz,

ürünlerimiz üretim esnasında sıkı bir kalite kontrolünden geçirilir. Buna rağmen aletiniz tam doğru şekilde çalışmadığında ve bozulduğunda bu durumda çok üzgün olduğumuzu belirtir ve bozuk olan aleti Garanti Belgesi üzerinde açıklanan adrese göndermenizi veya aleti satın aldığınız mağazaya başvurmanızı rica ederiz. Açıklanan servis telefon numarasından bizi her zaman arayabilirsiniz, size memnuniyetle yardımcı oluruz. Garanti haklarından faydalanmak için aşağıdaki kurallar geçerlidir:

1. Bu garanti koşulları sadece, ürünü ticari olarak veya serbest meslek uygulamalarında kullanmayacak olan tüketiciler yani gerçek kişiler için geçerlidir. Bu garanti koşulları, ilgili üretici firmanın yasal garanti hükümlerine ek olarak yeni ürünler için müşterilerine tanıdığı ek maddeleri düzenler. Kanuni Garanti Haklarınız bu garanti düzenlemesinden etkilenmez ve saklı kalır. Garanti kapsamında sunduğumuz hizmetler ücretsizdir.
2. Söz konusu garanti hizmeti kapsamı sadece Avrupa Birliği üyesi ülkede ilgili üretici firmadan satın aldığınız yeni alet için geçerli olup malzeme veya imalat hatasını kapsar. Ayıplı malın telafisi, ilgili arızanın giderilmesi veya aletin yenisi ile değiştirilmesi ile sınırlıdır ve bu seçim firmamıza aittir. Lütfen aletlerimizin ticari, zanaatkarlar veya endüstriyel kullanım için uygun olmadığını ve bu kullanımlar için tasarlanmadığını dikkate alın. Bu nedenle aletin garanti süresi dahilinde ticari, zanaatkarlar veya endüstriyel veya benzer kullanımlarda kullanılması durumunda garanti sözleşmesi oluşmaz. „Professional“ markası altında satılan ürünler için ticari, zanaatkarlar veya endüstriyel kullanım ibaresi geçerli değildir ve bu tür kullanımlarda da garanti geçerlidir.
3. Garanti kapsamına dahil olmayan durumlar:
 - Montaj talimatına veya yönetmeliklere aykırı yapılan montajlardan ve tesisatlardan kaynaklanan hasarlar, kullanma talimatına riayet etmeme nedeniyle oluşan hasarlar (örneğin yanlış bir şebeke gerilimine veya akım türüne bağlama gibi), kullanım amacına veya talimatlara aykırı kullanımdan kaynaklanan hasarlar veya bakım ve güvenlik talimatlarına riayet edilmemesinden kaynaklanan hasarlar veya aletin anormal çevre koşullarına maruz bırakılması veya bakım ve temizlik çalışmalarının yetersiz olmasından kaynaklanan hasarlar.
 - Kullanım amacına veya talimatlara aykırı kullanımdan kaynaklanan hasarlar (örneğin alete aşırı yüklenme veya kullanımına izin verilmeyen alet veya aksesuar), aletin içine yabancı maddenin girmesi (örneğin kum, taş veya toz, transport hasarları), zor kullanma veya harici zorlamalardan kaynaklanan hasarlar.
 - Kullanıma bağlı olağan veya diğer doğal aşınma nedeniyle oluşan hasarlar. Örneğin akü ve akü paketleri doğal bir aşınmaya maruz kalır ve tasarımı gereği, belirli bir şarj etme sayısı ile sınırlıdır. Bu aşınma özelsikle, aletten çekilen güç, şarj etme hızları ile ısı, soğuk, titreşim ve darbe koşullarına bağlı olarak olumsuz yönde etkilenir.
4. Garanti süresi 2 yıldır ve garanti süresi aletin satın alındığı tarihte başlar. Arızayı tespit ettiğinizde garanti hakkından faydalanma talebi, garanti süresi dolmadan iki hafta önce bildirilmelidir. Garanti süresi dolduktan sonra garanti hakkından faydalanma talebinde bulunulamaz. Aletin onarılması veya değiştirilmesi garanti süresinin uzamasına yol açmaz ayrıca onarılan alet veya takılan parçalar için yeni bir garanti süresi oluşmaz. Bu aynı zamanda yerinde verilen Servis Hizmetleri için de geçerlidir.
5. Garanti haklarınızdan faydalanmak istediğinizde arızalı aleti www.Einhell-Service.com sayfasına bildirin. Kasa fişi veya yeni aletinizi satın aldığınızı belgeleyen diğer bir evrağı hazır tutun. Kasa fişi veya tip etiketi olmaksızın gönderilen aletler, aletin tam olarak tanımlanma olanağının bulunmaması nedeniyle garanti hizmetleri dışındadır. Aletin arızası garanti hizmetleri kapsamında en kısa zamanda onarılmış veya yeni bir alet adresinize gönderilecektir.
6. Aleti, Avrupa Birliği üyesi başka bir ülkeye götürerek o ülkede kullandığınızda garanti kapsamındaki hizmetler, o ülkede bulunan yetkili servisler tarafından verilir. Aleti, Avrupa Birliği üyesi olmayan başka bir ülkeye götürdüğünüzde garanti hakkınız bulunmaz.

Ayrıca garanti kapsamına dahil olmayan veya garanti süresi dolan arızaları ücreti karşılığında memnuniyetle onarırız. Bunun için aleti lütfen Servis adresimize gönderin. Aşınma, sarf ve eksik parçalar için bu Kullanma Talimatının servis bilgileri bölümündeki garanti koşullarında belirtilen kısıtlamalara atıfta bulununuz.

Опасност!

При използването на уредите трябва се спазват някои предпазни мерки, свързани с безопасността, за да се предотвратят наранявания и щети. За целта внимателно прочетете това упътване за употреба/указания за безопасност. Пазете го добре, за да разполагате с информацията по всяко време. В случай, че трябва да предадете уреда на други лица, моля, предайте им и това упътване за употреба/указания за безопасност. Ние не поемаме отговорност за злополуки или щети, които възникват вследствие на несъблюдаването на това упътване и на указанията за безопасност.

1. Инструкции за безопасност

Съответните инструкции за безопасност ще намерите в приложената брошура.

Предупреждение!

Прочетете всички инструкции за безопасност, инструкции, илюстрации и технически данни, които са приложени към този електроринструмент. Пропуски при спазването на следните инструкции могат да причинят електрически удар, пожар и/или тежки наранявания.

Съхранявайте указанията и инструкциите за безопасност на сигурно място за по-нататъшна употреба.

Обяснение на използваните символи (вижте фигура 16)

- Опасност!** - За намаляване на опасността от нараняване, прочетете инструкцията за експлоатация.
- Носете предпазни очила!
- Капакът на батерията е снабден с магнитен прекъсвач, който изключва уреда, щом капакът на батерията се отвори.

Този уред не бива да бъде използван от деца. Децата трябва се наблюдават, за да се гарантира, че не си играят с уреда. Почистването и поддръжката не могат да бъдат извършвани от деца. Уредът не може да бъде използван от лица с ограничени психически, сензорни или умствени способности или от лица с недостатъчни познания или опит, освен ако те не са наблюдавани и напътствани от отговорно лице.

2. Описание на уреда и обем на доставка

2.1 Описание на уреда (изобр. 1/2)

- Капак на четката
- Превключвател за включване/изключване
- Превключвател за скорости
- Капак на батерията
- Блокировка
- Ръкохватка
- Защита от разпръскване
- Четка **MEDIUM 90/20**
- Държач на четката
- Четка **SOFT 120/50**
- Държач на почистващо блокче
- Блокче за пенец се препарат (бяло)
- Микрофазерно блокче (синьо)
- Блокче с почистващи влакна (зелено)
- Държач за стена

2.2 Обем на доставка

Моля, проверете окомплектоваността на артикула с помощта на описания обем на доставка. При липсващи части, моля, обърнете се най-късно в рамките на 5 работни дни след покупка на артикула към нашия център за обслужване или към пункта на продажба, като представите валидна разписка за покупка респ. платежен документ. Моля, обърнете внимание за целта на гаранционната таблица в информацията относно обслужването в края на упътването.

- Отворете опаковката и внимателно извадете уреда от опаковката.
- Отстранете опаковъчния материал както и опаковъчните/и транспортни осигуровки (ако има такива).
- Проверете дали обемът на доставка е пълен.
- Проверете дали уредът и принадлежностите нямат повреди от транспортиране.
- По възможност запазете опаковката до изтичане на гаранционния срок.

Опасност!

Уредът и опаковъчният материал не са детски играчки! Деца не бива да играят с пластмасови торбички, фолио малки детайли! Съществува опасност да ги глътнат и да се задушат!

- Четка за почистване на повърхности на батерии **MEDIUM 90/20**

- Четка **MEDIUM 90/20**
- Четка **SOFT 120/50**
- Държач на почистващо блокче
- Блокче пенещ се препарат (бяло)
- Микрофазерно блокче (синьо)
- Блокче с почистващи влакна (зелено)
- Държач за стена
- Оригиналното упътване за употреба
- Указания за техника на безопасност

зарядното устройство Power X-Charger.

Опасност!

Шум и вибрация

Стойностите на шума и вибрациите се определят в съответствие с EN 62841.

Ниво на звуковото налягане L_{pA} : 67,2 dB(A)
 Неопределеност K_{pA} : 3 dB
 Измерено ниво на звукова мощност L_{WA} :
 75,2 dB(A)
 Неопределеност K_{WA} : 3 dB

3. Употреба по предназначение

Уредът е предназначен изключително само за влажно изчеткване (почистване) на повърхности в бита на открито и закрито. Повърхностите трябва да са подходящи за изчеткване (почистване) с включените спомагателни материали.

Машината трябва да се използва само по предназначението ѝ. Всяка по-нататъшна извън това употреба не е по предназначение. За предизвикани от това щети или наранявания от всякакъв вид отговорност носи потребителят/обслужващото лице, а не производителят.

Моля, имайте предвид, че нашите уреди съгласно предназначението си не са произведени за промишлена, занаятчийска или индустриална употреба. Ние не поемаме отговорност, ако уредът се използва в промишлени, занаятчийски или индустриални предприятия, както и при равностойни дейности.

4. Технически данни

Напрежение 18 V d.c.
 Обороти n_0 190/350 min⁻¹
 Клас защита III
 Тип защита..... IPX4
 Тегло 1,55 kg

Опасност!

Уредът се доставя без батерии и без зарядно и може да бъде използван само с литиево-йонни батерии от серия Power X-Change!

Литиево-йонните батерии от серията Power X-Change могат да се зареждат само със

Носете защита на слуха.

Излагането на шум може да причини загуба на слуха.

Общи стойности на вибрациите (векторна сума от три посоки) определени в съответствие EN 62841.

Ръчна дръжка

Стойност на излъчване на трептения
 $a_h \leq 2,5 \text{ m/s}^2$
 Несигурност $K = 1,5 \text{ m/s}^2$

Посочените общи стойности на вибрациите и посочените емисионни стойности на шума са измерени по стандартен процес на проверка и могат да се използват за сравняване на един електрически инструмент с друг;

Посочените общи стойности на вибрациите и посочените емисионни стойности на шума могат да се използват също и за предварителна оценка на натоварването.

Предупреждение:

Емисиите на вибрации и шум могат по време на действителното използване на електрическия инструмент да се отклоняват от зададените стойности, в зависимост от начина, по който се използва електрическият инструмент, по-специално, какъв вид детайл се обработва.

Ограничавайте работното време!

При това трябва да се имат предвид всички работни цикли (например време, в което електрическият уред е изключен е таква, в които той е включен, но работи без натоварване).

Ограничете образуването на шум и вибрацията до минимум!

- Използвайте само безупречно функциониращи уреди.
- Поддържайте и почиствайте уреда редовно.
- Пригответе начина си на работа спрямо уреда.
- Не претоварвайте уреда.
- Носете уреда при необходимост за проверка.
- Изключвайте уреда, ако не се използва.
- Носете ръкавици.

Внимание!

Допълнителни рискове

Дори и да използвате този електрически инструмент според предписанията, винаги има остатъчни рискове. Във връзка с конструкцията и изпълнението на този електрически инструмент могат да възникнат следните опасности:

- Увреждане на здравето, резултат от трептенията на ръката и китката, ако уредът се използва по-дълго или ако не бъде използван и поддържан според изискванията.
- Наранявания и материални щети, които могат да бъдат причинени от летящи наоколо части.

5. Преди пускане в експлоатация

Уредът се доставя без батерии и без зарядно устройство!

5.1 Избор на спомагателни материали

Използвайте само четката / блокчето, предвидени за материала на повърхността, който трябва да се почиства.

Преди употреба пригодността да се тества на незабележими места.

5.1.1. Доставени спомагателни материали

Предварително монтираната четка **MEDIUM 90/20** (изобр. 1 / поз. 8) е предназначена за грубо почистване на стабилни повърхности (напр. фаянсови плочки, бетон, гранит, nelaкирано дърво).

Предоставената четка **SOFT 120/50**

(изобр. 2 / поз. 10) също е предназначена за почистване, но на по-чувствителни

повърхности (напр. градински мебели, душ, мивки, фаянсови плочки с по-деликатна повърхност, джанти на кола).

Блокчетата се закрепват на държача с велкро. Предоставеното бяло блокче пенец се препарат (изобр. 2 / поз. 12) се притиска към държача на блокчето (изобр. 2 / поз. 11) и се отстранява отново чрез силно притискане навътре. То служи за изчистване на замърсяванията и като блокче за почистване.

Подходящо за: лакирани и nelaкирани повърхности, стъкло, кожа

Не е подходящо за: Под от линолеум, дърво, мед, неръждаема стомана, хром, авто лак, противозадържащо покритие, естествен камък (мрамор и гранит).

Предоставеното синьо микрофазерно (изобр. 2 / поз. 13) се притиска към държача на блокчето (изобр. 2 / поз. 11) и се отстранява отново чрез силно притискане навътре. Служи за блокче за почистване.

Подходящо за: твърди повърхности или повърхности с покритие, чугун, керамика, порцелан, метал, алуминий

Предоставеното зелено блокче с почистващи влакна (изобр. 2 / поз. 14) се притиска към държача на блокчето (изобр. 2 / поз. 11) и се отстранява отново чрез силно притискане навътре. Служи за блокче за почистване.

Подходящо за: чувствителни на надраскване повърхности или материали (напр. тигани и тенджери без покритие, чугун, решетка на скара, керамика)

Не е подходящо за: повърхности с покритие, лакирани и други чувствителни на надраскване повърхности или материали.

5.1.2 Допълнителни спомагателни материали (не са включени в обхвата на доставката)

Четката **ULTRA 95/25** с месингови влакна е подходяща за отстраняване на упорито замърсяване на нечувствителни повърхности (също и чугунени и емайлирани решетки на скара), за отстраняване на лак от дърво и метал и за подготовка на захабени дървени мебели. Дървото винаги да се изчетква по посока на влакната. При монтажа да се използват предпазни ръкавици.

Четката **SOFT 170/40** е подходяща за почистване напр. на джанти на гуми, на градински мебели, на щори, на градински врати, на фаянсови плочки, на оранжерийни профили и на профили на зимни градини и за отстраняване на зелено наслагване от измазани, боядисани, дървени стени.

5.2 Смяна на четки за почистване / на държачи на блокчета

5.2.1 Четка **SOFT 120/50** / Държач на блокче

- a) Предварително монтираната четка **MEDIUM 90/20** да се завърти до ограничителя обратно на часовниковата стрелка (изобр. 3) и да се изтегли от държача на четката (изобр. 4).
- b) Монтажният пръстен (фиг. 4/поз. А) да се завърти обратно на часовниковата стрелка и да се изтегли от държача на четката (изобр. 5).
- c) Капакът на четката (изобр. 5 /поз. 1) да се завърти обратно на часовниковата стрелка и да се извади (изобр. 6).
- d) Четката или държача на блокчето да се притисне към държача на четката (изобр. 7) и да се завърти по часовниковата стрелка (изобр. 8) до ограничителя.

Четката **SOFT 120/50** (изобр. 1 / поз. 10) вече може да бъде използвана. Блокчетата трябва преди употреба да бъдат притиснати към държача им. Двете са снабдени с велкро за закрепване.

5.2.2 Четка **MEDIUM 90/20**

За употреба на валцовидната четка **MEDIUM 90/20** е необходим капакът на четката (изобр. 1 / поз. 1). Поставете капака както е показано на изобр. 9 на държача на четката. Внимавайте отворите и изпъкналите елементи за закрепване да прилягат един върху друг (изобр. 9). Завъртете капака на четката обратно на часовниковата стрелка (изобр. 10). След това монтирайте монтажният пръстен (фиг. 4/поз. 4) и четката **MEDIUM 90/20**.

Монтираният капак на четката (изобр. 1 /поз. 1) може да се завърти на двете страни до съответния ограничител.

Преди всяко пускане в експлоатация проверявайте уреда:

- Безупречното състояние и целостта на предпазните приспособления и на четката за почистване.
- Стабилно закрепване на всички завинтвания.
- Лесна подвижност на всички подвижни части.

5.3 Монтаж на батерията (изобр. 11)

Отворете блокировката (поз. 5), махнете металната скоба (поз. 5a) и след това отворете капака на батерията (поз. 4).

Забелжка: Капакът на батерията е снабден с магнитен прекъсвач, който изключва уреда, щом капака на батерията се отвори. При затваряне капакът на батерията се притиска в уплътнение по целия ръб (поз. B). Внимавайте за това, това уплътнение да не се повреди.

Вкарайте батерията в предвиденото за целта гнездо. Щом батерията е вкарана изцяло, ще се чуе прищракване. За изваждане на батерията натиснете бутона за блокиране.

5.4 Зареждане на батерията (изобр. 12)

1. Извадете акумулаторния пакет от уреда. За целта натиснете бутона за заключване.
2. Сравнете дали посоченото на типовата табела напрежение в мрежата съвпада с наличното напрежение в мрежата. Включете мрежовия кабел на зарядното в контакта. Зелената LED светлина започва да мига.
3. Поставете батерията върху зарядното устройство.
4. В точка „Индикация на зарядното устройство“ ще намерите таблица със значенията на LED индикациите на зарядното устройство.

По време на зареждането акумулаторът може леко да загрее. Това обаче е нормално. Ако зареждането на акумулаторния пакет не е възможно, проверете:

- дали в контакта има напрежение
- дали контактите за зареждане са в добро състояние.

Ако зареждането на акумулаторния пакет не е възможно, изпратете

- зарядното
 - и акумулаторния пакет
- на нашия отдел за обслужване на клиенти.

За правилна доставка, моля, свържете се с нашата служба за обслужване на клиенти или на мястото на продажба, от което е закупен уреда.

При изпращане или изхвърляне на батерии или акумулаторни уреди внимавайте, те да бъдат опаковани в отделни найлонови торбички, за да предотвратите късо съединение или пожар!

В интерес на един дълъг срок на експлоатация на акумулатора следва да се погрижете за своевременното повторно зареждане на акумулатора. Това във всеки случай е необходимо, ако установите, че мощността на уреда намалява. Никога не изпразвайте изцяло акумулатора. Това води до дефект на акумулатора!

5.5 Индикатор на капацитета на акумулаторната батерия (фиг. 13)

Натиснете прекъсвача за индикация на капацитета на акумулаторната батерия (D). Индикаторът на капацитета на акумулаторната батерия (E) ви сигнализира състоянието на зареждане на батерията с помощта на 3 светодиода.

Всичките 3 светодиода светят:
Акумулаторът е напълно зареден.

2 или 1 светодиода светят
Акумулаторът разполага с достатъчно остатъчен заряд.

1 светодиод премигва:
Акумулаторът е празен, заредете акумулатора.

Всички светодиоди мигат:

Температурата на акумулатора е понижена. Отстранете акумулатора от устройството и го оставете на стайна температура за един ден. Ако отново възникне грешка, акумулаторът е дълбоко разреден и дефектен. Отстранете акумулатора от устройството. Дефектен акумулатор не трябва да бъде използван или зареждан повече.

6. Обслужване

Вземете под внимание законите разпоредби за защита от шум, които могат да се различават на месно ниво.

Предупреждение!

- Уверете се, че сте монтирали предвидените за материала на повърхността за почистване четка / блокче.
- Проверете четката /блокчето за замърсяване преди да започнете с работата и почистете при необходимост.
- По повърхността, която трябва да се почиства, трябва да няма камъни, клони итн. Те могат да бъдат изхвърлени от въртящата се четка с висока скорост или могат да повредят обработваната повърхност.

6.1 превключвател за включване/ изключване (изобр. 14/поз. 2)

а) Включване

Натиснете превключвателя за включване/ изключване (фиг. 14/поз. 2).

б) Изключване

Натиснете превключвателя за включване/ изключване (фиг. 14/поз. 2) още веднъж.

6.2 превключвател за скорости (изобр. 14/поз. 3)

„I“ => ниска скорост, по-дълъг живот на батерията.

„II“ => висока скорост, по-кратък живот на батерията. Многократното натискане променя скоростта (I/II).

6.3 Указания за работа

Опасност! Използвайте само оригинални спомагателни елементи.

- За да постигнете оптимални резултати от почистването, винаги избирайте правилните спомагателни елементи. Раздел 5.1 ще Ви помогне да се ориентирате. Преди употреба пригодността да се тества на незабележими места.
- Не използвайте износени спомагателни елементи.
- Внимавайте за равномерен натиск.
- Прекален натиск няма да доведе до по-добър резултат от почистването. Резултатът е по-голямо износване на уреда и на аксесоарите към него.

Почистване

- Предпазете околните предмети от напръскване чрез подходящи покривни материали.
- Използваните спомагателни елементи да се навлажнят с подходящо средство за почистване или да се напръскат с него на повърхността за почистване.
- За да се избегнат напръсквания, използваните спомагателни елементи да се поставят равномерно на повърхността за почистване и едва тогава да се включи уредът.
- Валцовидната четка **MEDIUM 90/20** да се прокарва бавно и в една посока, подобно на метла, по повърхността за почистване.
- Кръглите спомагателни елементи да се прокарват бавно и кръговоидно по повърхността за почистване.

7. Почистване, поддръжка и поръчка на резервни части

Опасност!

Преди всички дейности по почистване издърпвайте щепсела.

7.1 Почистване

- По възможност поддържайте защитните устройства, вентилационните прорези и корпуса на двигателя без прах и замърсявания. Почистете уреда с чиста кърпа или го обдухайте със сгъстен въздух при ниско налягане.

- Препоръчваме Ви да почиствате уреда директно след всяка употреба.
- Почиствайте уреда редовно с влажна кърпа и малко калиев сапун. Не използвайте почистващи препарати или разтворители; те могат да разядат пластмасовите части по уреда. Внимавайте за това във вътрешността на уреда да не попадне вода. Проникването на вода в електроуреда увеличава риска от електрически удар.

7.2 Поддръжка

Във вътрешността на уреда няма други части, които изискват поддръжка.

7.3 Поръчка на резервни части:

При поръчката на резервни части трябва да се посочат следните данни:

- Тип уред
 - Артикулен номер на уред
 - Идентификационен номер на уред
 - Номер на необходимата резервна част
- Актуални цени и информация ще откриете на www.Einhell-Service.com

8. Съхранение на склад

Складирайте уреда и принадлежностите му на тъмно, сухо място, където няма опасност от замръзване и което да е недостъпно за деца. Оптималната температура на складиране е между 5 и 30 °C. Съхранявайте електрическият инструмент в оригиналната му опаковка.

Не пречупвайте гумения накрайник на защитата от напръскване (изобр. 1 /поз. 7) навън. Съхранявайте уреда така, че гуменият накрайник по възможност да не се допира до пода.

8.1 Държач за стена (изобр. 15)

За складиране можете да използвате държача за стена (изобр. 2/поз. 15).

Внимание! Уверете се, че в областта на отворите не се намират електрически проводници или други инсталации (напр. тръби за водоподаване). Внимавайте държачът за стена да стои стабилно и хоризонтално. Използвайте подходящ закрепващ материал за товароносима стена.

Доставените заедно с уреда дюбели и винтове са подходящи за: бетон, естествен камък с плътна структура, плътна тухла, варопясъчни зидарийни блокчета, итонг блокчета от лек и клетъчен бетон (газобетон).

9. Транспортиране

- Носете уреда винаги с една ръка за дръжката.
- Осигурете уреда срещу хлъзгане, когато го транспортирате в превозно средство.
- Ако е възможно, използвайте оригиналната опаковка за транспортиране.

10. Повреди

Нефункциониращ уред:

Проверете дали батерията е заредена и дали зарядното устройство работи. Ако устройството не работи, въпреки наличието на напрежение, изпратете го на посочения адрес за обслужване на клиенти.

11. Индикатор на зарядното устройство

Статус на индикатора		Значение и мерки
Червен ветодиод	Зелен ветодиод	
Изключено	Мига	Готовност за работа Зарядното устройство е свързано с мрежата и е готово за работа, батерията не е в зарядното устройство
Включено	Изключено	Зареждане Зарядното устройство зарежда батерията в бърз режим на работа. Съответното време за зареждане ще намерите директно на зарядното устройство. Указание! В зависимост от наличния заряд на батерията действителното време за зареждане може малко да се отклонява от зададеното време.
Изключено	Включено	Батерията е заредена и готова за употреба. (READY TO GO) След това до пълното зареждане на батерията се превключва на щадящо зареждане. Затова оставете батерията около 15 минути по-дълго на зарядното устройство. Мярна: Извадете батерията от зарядното устройство. Разединете зарядното устройство от мрежата
Мига	Изключено	Адаптиращо се зареждане Зарядното устройство се намира в режим на щадящо зареждане. При това батерията се зарежда по-бавно поради причини на безопасността и се нуждае от повече време. Причините за това може да са следните: - Батерията не е била зареждана много дълго време. - Температурата на батерията не е в идеалния диапазон. Мярна: Изчакайте докато процесът на зареждане завърши, въпреки това батерията може да продължи да се зарежда.
Мига	Мига	Неизправност Повече не е възможно зареждане. Батерията е повредена. Мярна: Повредена батерия не може да бъде зареждана повече. Извадете батерията от зарядното устройство.
Включено	Включено	Температурна неизправност Батерията е много гореща (напр. директно слънчево лъчение) или много студена (под 0 °C) Мярна: Извадете батерията и я съхранявайте 1 ден при стайна температура (около 20 °C).

Изхвърляне



Електроинструментите, акумулаторните батерии и допълнителните приспособления за тях трябва да бъдат предавани за рециклиране с цел оползотворяване на съдържащите се в тях суровини.

Не изхвърляйте електроинструменти и акумулаторни или обикновени батерии при битовите отпадъци!

Само за страни от ЕС:

Съгласно европейска директива 2012/19/ЕС относно отпадъците от електрическо и електронно оборудване и европейска директива 2006/66/ЕО относно батериите и акумулаторите и отпадъците от батерии и акумулатори, и тяхното транспониране в националното законодателство електроинструменти, които не могат да се използват повече, както и повредени или изхабени обикновени или акумулаторни батерии трябва да се събират и предават за рециклиране с цел оползотворяване на съдържащите се в тях суровини. При изхвърляне на старите електрически и електронни уреди на различни от определените за целта места те могат да окажат вредно влияние върху околната среда и човешкото здраве поради възможното наличие на опасни вещества в тях.

Препечатването или друг вид размножаване на документация и съпроводителни документи на продуктите, също така на части е допустимо само с изричното съгласие на Einhell Germany AG / ИСК ГмбХ/.

Запазено е правото за извършване на технически промени

Информация относно обслужването

Във всички държави, които са упоменати в гаранционната карта, ние разполагаме с компетентни в обслужването партньори, чиито контакти ще намерите в гаранционната карта. Същите са на Ваше разположение за всякакъв вид сервизни работи като ремонт, набавяне на резервни и износващи се части или снабдяване с консумативи.

Необходимо е да се вземе под внимание, че следните части при този продукт подлежат на естествено износване или такова вследствие на употребата им респ. следните части са необходими като консумативи.

Категория	Пример
Износващи се части*	батерия, четка за почистване, Блокче за почистване
Консумативни материали/консумативи*	
Липсващи части	

* Не се включват задължително в доставения комплект!

При недостатъци или дефекти Ви молим да уведомите за случая на дефект в интернет на www.Einhell-Service.com. Моля, обърнете внимание на точното описание на дефекта и във всеки случай отговорете за целта на следните въпроси:

- Уредът работил ли е вече или дефектът се е проявил в самото начало?
- Нещо направило ли Ви е впечатление преди да се прояви дефектът (индикация за дефекта)?
- Според Вас в какво се състои дефектът на уреда (основна индикация)?
Опишете дефекта.

Гаранционна карта

Уважаеми клиенти,

нашите продукти подлежат на строг контрол на качеството. Ако все пак Вашият уред не функционира безупречно, то ние съжаляваме за това и Ви молим да се обърнете към нашата сервизна служба на посочения на тази гаранционна карта адрес. С удоволствие сме на Ваше разположение и по телефона на посочения номер за обслужване. За предявяването на претенции по гаранцията важи следното:

1. Тези гаранционни условия са насочени изцяло към потребителите, тоест към физически лица, които не възнамеряват да използват този продукт нито в рамките на своята промишлена, нито в рамките на своята самостоятелна дейност. Тези гаранционни условия регулират допълнителни услуги по гаранцията, които долупосоченият производител допълнително е обещал на купувачите на неговите нови уреди към законната гаранция. Вашите законо обосновани претенции по гаранцията не се засягат от тази гаранция. Нашите услуги по гаранцията са безплатни за Вас.
2. Услугата по гаранцията се разпростира изключително само за дефекти по придобития от Вас в страните от Европейския съюз нов уред на долупосочения производител, в основата на които е грешка на материала или от производителя и по наш избор се ограничава до отстраняване на тези дефекти или до подмяна на уреда. Моля обърнете внимание, че нашите уреди не са конструирани за промишлена, занаятчийска или професионална употреба. Затова един договор за гаранция не влиза в сила, ако уредът в рамките на гаранционния срок е бил използван за промишлени, занаятчийски или професионални цели или за друго подобно приложение. При артикули с марката „Professional“ /професионален/ не важи изключването на промишлена, занаятчийска или професионална употреба.
3. От нашата гаранция се изключват:
 - Повреди по уреда, възникнали поради неспазване на инструкцията за монтаж или поради неправилна инсталация, неспазване на ръководството за експлоатация (като напр. поради свързване с неправилно напрежение на мрежата или вид ток) или неспазване на предписанията за поддръжка и безопасност или поради излагане на уреда на аномални условия на околната среда или поради недостатъчна грижа или поддръжка.
 - Щети по уреда, възникнали поради злоупотреба или друго неправомерно приложение (като напр. пренатоварване на уреда или използване на уреда или използване на неразрешени инструменти и компоненти към него), нахлуване на чужди тела в уреда (като напр. пясък, камъни или прах, ...), транспортни щети, силово използване или външни влияния (като напр. щети от падане).
 - Щети по уреда или по части от него, причината за които е свързано с употреба, с обичайно за уреда или друго естествено износване. Така например акумулаторите и акумулаторните компоненти са изложени на естествено износване и обусловено от тяхната конструкция извършват определен брой цикли. Износването се повлиява отрицателно особено от наднормени товари, скорости на товарене, но и поради излагане на горещина, студ, вибрации и удари.
4. Гаранционният срок възлиза на 2 години и започва от датата на закупуване на уреда. Претенции за гаранция могат да се предявят преди изтичането на гаранционния срок в рамките на две седмици след констатирането на дефекта. Предявяването на претенции за гаранция след изтичането на гаранционния срок е изключено. Ремонтът или подмяната на уреда не води нито до удължаване на гаранционния срок, нито до определянето на нов гаранционен срок заради тази услуга, свързана с уреда или за съответните вградени резервни части. Това важи и при използване на обслужване на място.
5. За предявяването на Вашите претенции по гаранцията моля да съобщите за дефектния уред на адрес: www.Einhell-Service.com. Моля запазете касовата бележка или други доказателства за Вашата покупка на нов уред. Уреди, които се изпращат без съответните горепосочени доказателства за покупка или без типова табелка, се изключват от извършването на услуга по гаранцията заради недостатъчна възможност за класифициране. Ако дефектът на уреда е включен в нашата услуга по гаранцията, то Вие незабавно ще получите обратно ремонтиран или нов уред.
6. Ако използвате уреда в друга страна от Европейския съюз, различна от страната, в която сте го закупили, то ние ще извършим услугата по гаранцията чрез наш местен сервизен партньор. При изнасяне извън Европейския съюз нямате право на претенции за гаранция.

Естествено ние - срещу поемане на разходите от Ваше страна - ще отстраним и дефекти, които не са въобще или вече не са включени в обхвата на гаранцията. За целта моля изпратете уреда до нашия сервизен адрес. При износени, амортизирани и липсващи части ще Ви обърнем внимание към ограниченията на тази гаранция според информацията за сервиз в това ръководство за експлоатация.

поръчител/ обслужване: Einhell Bulgaria Ltd. Blvd. „Tzar Osvoboditel“ No 331, 9000 Varna

Oht!

Vigastuste ja kahjustuste vältimiseks tuleb seadme kasutamisel võtta tarvitusele mõningad ohutusabinõud. Seepärast lugege kasutusjuhend / ohutusjuhised hoolikalt läbi. Hoidke need korralikult alles, et informatsioon oleks teil igal hetkel käeulatuses. Kui peaksite seadme teisele isikule edasi andma, siis andke talle ka kasutusjuhend / ohutusjuhised. Me ei võta endale vastutust õnnetuste või kahjude eest, mis tekivad käesoleva juhendi ja ohutusjuhiste mittejärgimisel.

1. Ohutusjuhised

Vastavad ohutuseeskirjad leiate kaasasolevast brošüürist.

Hoiatus!

Lugege kõiki ohutusjuhiseid, juhendeid, jooniseid ja tehnilisi andmeid, mis kuuluvad elektritööriista juurde. Järgnevalt toodud juhiste puudulik järgimine võib põhjustada elektrilöögi, põletuse ja/või raskeid vigastusi.

Hoidke kõik ohutusjuhised ja juhendid tulevikuks alles.

Seadmel asuva hoiatussildi seletus (vt joonis 16)

1. Lugege enne kasutuselevõttu kasutusjuhendit!
2. Kandke kaitseprille!
3. Akukaas on varustatud magnetlülitiga, mis lülitab seadme välja kohe, kui akukaas avatakse.

Lapsed ei tohi seda seadet kasutada. Lapsi tuleb jälgida, kontrollimaks, et nad seadmega ei mängi. Lapsed ei tohi seadet puhastada ega hooldada. Seadet ei tohi kasutada piiratud füüsiliste, sensorsete või vaimsete võimetega isikud või ebapiisavate kogemuste ja teadmistega isikud, välja arvatud juhul, kui nad töötavad pädeva isiku järelevalve all või juhendamisel.

2. Seadme kirjeldus ja tarnekomplekt**2.1 Seadme kirjeldus (joonis 1/2)**

- 1 Harjakate
- 2 Toitelüliti
- 3 Kiiruseregulaator
- 4 Akukaas
- 5 Sulgur

- 6 Käepide
- 7 Pritsmekaitse
- 8 Hari **MEDIUM 90/20**
- 9 Harja kinnituspesa
- 10 Hari **SOFT 120/50**
- 11 Padjahoidik
- 12 Vahtmaterjalist padi (valge)
- 13 Mikrokiudmaterjalist padi (sinine)
- 14 Kõõgilappide materjalist padi (roheline)
- 15 Seinahoidik

2.2 Tarnekomplekt

Kontrollige loendi alusel, kas tarnekomplektis on kõik vajalikud osad. Juhul, kui mõni osa on puudu, pöörduge hiljemalt 5 tööpäeva jooksul pärast kauba ostmist meie teeninduskeskusesse või lähimasse pädevasse ehitusmaterjalide kauplusse ning esitage kehtiv ostukviitung. Järgige siinkohal juhendi lõpus esitatud garantiitingimustes olevat garantiitabelit.

- Avage pakend ja võtke seade ettevaatlikult välja.
- Eemaldage pakkematerjal ning pakke- ja transporditoed (kui on olemas).
- Kontrollige, kas tarnekomplekt on terviklik.
- Kontrollige, ega seadmel ja tarvikutel pole transpordikahjustusi.
- Hoidke pakend võimalusel kuni garantiiaja lõpuni alles.

Oht!

Seade ja pakkematerjal ei ole laste mänguasjad! Lapsed ei tohi kilekottide, fooliumi ja pisidetallidega mängida! Oht alla neelata ja lämbuda!

- Akuhari harjaga **MEDIUM 90/20**
- Hari **MEDIUM 90/20**
- Hari **SOFT 120/50**
- Padjahoidik
- Vahtmaterjalist padi (valge)
- Mikrokiudmaterjalist padi (sinine)
- Kõõgilappide materjalist padi (roheline)
- Seinahoidik
- Originaalkasutusjuhend
- Ohutusjuhised

3. Sihipärane kasutamine

Seade on eranditult nähtud ette eravaldustes välis- ja sisepindade niiskeks harjamiseks (puhastamiseks). Pinnad peavad olema sobivad harjamise (puhastamise) jaoks lisatud tarvikutega.

Masinat võib kasutada ainult sihipärasel otstarbel. Igasugune teisel otstarbel kasutamine ei ole sihipärane. Kõigi sellest tulenevate kahjude või vigastuste eest vastutab kasutaja/käitaja ja mitte tootja.

Võtke palun arvesse, et meie seadmed ei ole konstrueeritud ettevõtluses, käsitööstuses ega tööstuses kasutamise otstarbel. Me ei anna mingit garantiid, kui seadet kasutatakse ettevõtluses, käsitööstuses või tööstuses jt sarnastel tegevusaladel.

4. Tehnilised andmed

Pinge 18 V DC
 Pöörlemissagedus n_0 190/350 min⁻¹
 Kaitseklass III
 Kaitseklass IPX4
 Kaal 1,55 kg

Tähelepanu!

Seade tarnitakse ilma akude ja laadijaga ning seda tohib kasutada ainult sarja Power X-Change liitium-ioonakudega!

Power X-Change sarja liitium-ioonakusid tohib laadida ainult laadijaga Power X-Charger.

Oht!

Müra ja vibratsioon

Müra- ja vibratsiooniväärtused tehti kindlaks standardi EN 62841 järgi.

Helirõhu tase L_{PA} : 67,2 dB(A)
 Hälbepiir K_{PA} : 3 dB
 Mõõdetud müratase L_{WA} : 75,2 dB(A)
 Hälbepiir K_{WA} : 3 dB

Kasutage kõrvaklappe.

Müra võib põhjustada kuulmiskaotust. Vönke koguväärtused (kolme suuna vektorsumma) on kindlaks määratud standardi EN 62841 järgi.

Käepide

Võngete emissiooniväärtus $a_n \leq 2,5 \text{ m/s}^2$
 Värisemine $K = 1,5 \text{ m/s}^2$

Esitatud vönke koguväärtused ja müra emissiooniväärtus on mõõdetud standardiseeritud testimismeetodi järgi ja seda võib kasutada võrdluseks mõne teise elektritööriista vöngete emissiooni- ja vibratsiooniväärtusega.

ooniväärtusega.

Märgitud vönke koguväärtusi ja müra emissiooniväärtusi saab kasutada ka koormuse esialgseks hindamiseks.

Hoiatus!

Vönke ja müra emissiooniväärtused võivad elektritööriista tegeliku kasutamise ajal erineda etteantud väärtustest, sõltuvalt elektritööriista kasutamise viisist, eelkõige sellest, millist detaili töödeldakse.

Piirake tööaega!

Arvestada tuleb kõigi töötsükli osadega (näiteks aeg, millal elektritööriist on välja lülitatud, ning aeg, millal tööriist on sisse lülitatud, kuid töötab koormuseta).

Piirake müra teket ja vibratsiooni miinimumi!

- Kasutage ainult täiesti korras seadmeid.
- Hooldage ja puhastage seadet korrapäraselt.
- Kohandage oma töömeetodid seadmega.
- Ärge koormake seadet üle.
- Laske seadet vajaduse korral kontrollida.
- Lülitage seade välja, kui seda ei kasutata.
- Kandke kindaid.

Ettevaatus!

Jääkriskid

Ka siis, kui te kasutate elektritööriista eeskirjadekohaselt, jääb jääkriskide oht alati püsima. Esineda võivad järgmised elektritööriista konstruktsioonist ja mudelist tulenevad ohud:

- Tervisekahjustused, mis tulenevad käte vibreerimisest juhul, kui seadet kasutatakse pikema aja jooksul või seda ei kasutata ega hooldata nõuetele vastavalt.
- Vigastused ja materiaalne kahju, mis on tekkinud lendlevate osade tõttu;

5. Enne kasutuselevõttu

Seade tarnitakse ilma akude ja laadijaga!

5.1 Tarviku valimine

Kasutage ainult puhastatava pinnamaterjali jaoks ettenähtud harja/patja. Enne kasutamist tuleb sobivust katsetada mõnel silmapaistmatul kohal.

5.1.1 Kaasasolevad tarvikud

Eelmonteeritud hari **MEDIUM 90/20** (joonis 1/8) on sobiv jämedakoeliste puhastustööde ja vastu-pidavate pindade (nt kahhelkivid, betoon, graniit, lakkimata puit) jaoks.

Kaasasolev hari **SOFT 120/50** (joonis 2/10) on sobiv ka õrnade pindade (nt aiamööbel, dušš, kraanikauss, õrnad kahhelkivid, autoveljed) puhastustööde jaoks.

Padjad kinnitatakse padjahoidikule takjakinnistega.

Kaasasolev valge vahtmaterjalist padi (joonis 2/12) surutakse **padjahoidikule** (joonis 2/11) ja eemaldatakse tugeva tõmbega. See on kasutatav mustuse kustutuskummina ja puhastuspadjana. **Sobib:** lakitud ja lakkimata pinnad, klaas, nahk, **Ei sobi:** linoleumist põrand, puit, vask, rooste-vaba teras, kroom, autovärvid, nakkumiskindlad katted, looduslikud kivid (marmor ja graniit).

Kaasasolev sinine mikrokiudmaterjalist padi (joonis 2/13) surutakse **padjahoidikule** (joonis 2/11) ja eemaldatakse tugeva tõmbega. See on kasutatav puhastuspadjana.

Sobib: tugevad või kaetud pinnad, malm, keraamika, portselan, metall, alumiinium.

Kaasasolev sinine köögilappide materjalist padi (joonis 2/14) surutakse **padjahoidikule** (joonis 2/11) ja eemaldatakse tugeva tõmbega. See on kasutatav puhastuspadjana.

Sobib: kriimustusõrnadele pindadele ja materjalidele (nt katteta pannid ja potid, malm, grillirestid, keraamika)

Ei sobi: kattega, lakitud ja muud kriimustusõrnad pinnad või materjalid.

5.1.2 Eritarvikud (ei ole tarnekomplektis)

Messingharjastega hari **ULTRA 95/25** sobib kangekaelse mustuse eemaldamiseks tugevatelt pindadelt (ka malmist, emailitud grillirestidelt), puidult ja metallidelt värvi eemaldamiseks ja ilmastiku mõjutustega puitmööbli töötlemiseks. Harjake puitu alati kiu suunas. Paigaldamisel kasutage kaitsekindaid.

Hari **SOFT 170/40** sobib nt autovelgedele, aiamööbli, ribakardinate, garaažiuste, kahhelkivide, kasvuhoone ja talveaia profiilide puhastamiseks ning krohvitud, värvitud, puidust seintelt rohelise sadestuse eemaldamiseks.

5.2 Puhastusharjade / padjahoidikute vahetamine

5.2.1 Harja SOFT 120/50 / padjahoidik

- Keerake eelmonteeritud harja MEDIUMI 90/20 lõpuni vastupäeva (joonis 3) ja tõmmake harja kinnituspesast välja (joonis 4).
- Keerake paigaldusrõngast (joonis 4/ A) vastupäeva ja tõmmake harja kinnituspesalt maha (joonis 5).
- Keerake harjakatet (joonis 5/1) vastupäeva ja võtke maha (joonis 6).
- Vajutage hari või padjahoidik harja kinnituspesa peale (joonis 7) ja keerake päripäeva (joonis 8) kuni lõpuni kinni.

Nüüd saab kasutada harja **SOFT 120/50** (joonis 1/10).

Padjad peab enne kasutamist padjahoidikule vajutama. Mõlemad on varustatud takjakinnisega.

5.2.2 Hari MEDIUM 90/20

Valtsikujulise harja **MEDIUM 90/20** kasutamiseks on vaja harjakatet (joonis 1/1). Asetage harjakate, nagu näidatud joonisel 9, harja kinnituspesale. Jälgige, et süvendid ja kinnitusnagad (joonis 9) asetseksid kohakuti. Keerake harjakatet vastupäeva (joonis 10). Seejärel paigaldage paigaldusrõngas (joonis 4/4) ja hari **MEDIUM 90/20**. Paigaldatud harjakatet (joonis 1/1) saab keerata mõlemale poole kuni vastava piirkuni.

Kontrollige seadmel enne igat kasutuskorda:

- kaitseesadiste ja puhastusharjade laitmatut seisukorda ja kompleksust;
- kõigi kruviühenduste kinnitust;
- kõigi liikuvate osade liikuvust.

5.3 Aku paigaldamine (joonis 11)

Avage sulgur (5) ja pöörake metallklamber (5a) eemale ning seejärel akukaas (4) peale. **Märkus:** Akukaas on varustatud magnetlülitiga, mis lülitab seadme välja kohe, kui akukaas avatakse. Sulgemisel surub akukaas vastu ümbritsevat tihendit (B). Kontrollige, et see ei oleks kahjustatud. Niipea kui aku on tervikuna sisse lükatud, fikseerub see kuuldavalt. Aku eemaldamiseks vajutage lukustusnuppu (C) ja tõmmake aku välja.

5.4 Aku laadimine (joonis 12)

- Võtke aku seadmest välja. Selleks vajutage lukustusnuppu.
- Kontrollige, kas aku tüübisildil toodud võrgu-pinge vastab olemasolevale võrgupingele.

Pange laadija toitepistik pistikupessa. Roheline valgusdiod hakkab vilkuma.

3. Pange aku laadijale.
4. Punktis "Laaduri näidik" leiate tabeli valgusdi-oodi näidiku tähendustega laaduril.

Laadimise käigus võib aku mõningal määral soojeneda. See on täiesti normaalne.

Kui aku laadimine ei peaks võimalik olema, kontrollige,

- kas pistikupesas on vool;
- kas laadija laadimiskontaktidega on võimalik takistusteta ühendus.

Kui aku laadimine ei peaks ikka veel võimalik olema, palume teil saata

- laadija
- ja aku

meie klienditeenindusesse.

Asjakohaseks toimetamiseks kogumiskohta võtke ühendust meie klienditeenindusega või kohaga, kust seade on ostenud.

Jälgige akude ja akuseadmete transportimisel või utiliseerimisel, et need pakitaks üksikult kilekotikesse, et vältida lühiühendusi ja tulekahju!

Aku pika kasutusaja huvides peaksite hoolitsema aku õigeaegse laadimise eest. See on vajalik igal juhul, kui te märkate, et seadme võimsus nõrgeneb. Ärge laske akut kunagi täiesti tühjaks. See kahjustab akut!

5.5 Aku täituvuse näidik (joonis 13)

Vajutage aku täituvuse näidiku nupule (D). Aku täituvuse näidik (E) annab aku laetuse tasemest teada kolme LED-lambiga.

Kõik 3 LEDi põlevad:

Aku on täiesti täis.

2 või 1 LEDi põleb:

Aku on veel piisavalt laetud.

1 LED vilgub:

Aku on tühi, laadige akut.

Kõik LEDid vilguvad:

Aku temperatuur on alla miinimumi. Eemaldage aku seadmelt ja laske akul üks päev olla toatemperatuuril. Kui viga esineb uuesti, on aku tühjenenud ja seega defektne. Eemaldage aku seadmelt. Defektset akut ei tohi rohkem kasutada ega laadida.

6. Käsitsemine

Järgige mürakaitsemääruste sätteid, mis võivad piirkonniti erineda.

Oh! Töötamisel peavad olema külgmised harjakatted paigaldatud.

Hoiatus!

- Veenduge, et olete paigaldanud puhastatava pinnamaterjali jaoks ettenähtud harja/padja.
- Kontrollige harja/padja määrdumise osas, enne kui alustate tööga ja puhastage vajaduse korral.
- Puhastatav pind peab olema vaba esemetest, nagu nt kivid, oksad jne. Need võivad pöörlevast harjast välja lenduda või pinda kriimustada.

6.1 Toitelüliti (joonis 14/2)

a) sisselülitamine

Vajutage toitelüliti (joonis 14/2).

b) väljalülitamine

Vajutage veel kord toitelüliti (joonis 14/2).

6.2 Kiiruseregulaator (joonis 14/3)

„I“ => väike pöörlemissagedus, pikem aku tööaeg.

„II“ => suur pöörlemissagedus, lühem aku tööaeg.

Mitu korda vajutamine muudab kiirust (I/II).

6.3 Tööjuhised

Tähelepanu! Kasutage üksnes originaaltarvikuid.

- Optimaalsete puhastustulemuste saavutamiseks valige alati kasutuse jaoks õige tarvik. Lähutage seejuures joonisest 5.1. Enne kasutamist tuleb sobivust katsetada mõnel silmapaistmatul kohal.
- Ärge kasutage kulunud tarvikut.
- Jälgige ühtlast survet vastu pinda.
- Liigne surve vastu pinda ei too kaasa paremat puhastustulemust. Tagajärjeks on seadme ja tarviku suurem kulumine.

Puhastamine

- Kaitske puhastatava pinna ümbrust sobivate katetega.
- Niisutage kasutatav tarvik sobiva puhastusvahendiga või pihustage seda puhastatavale pinnale.
- Pritsmete vältimiseks pange kasutatav tarvik ühtlaselt puhastatavale pinnale ja lülitage alles siis seade sisse.
- Juhtige valtsikujuline hari **MEDIUM 90/20** aeglaselt ja paanidena, sarnaselt luuaga, üle puhastatava pinna.
- Ümmargune tarvik juhtige aeglaselt ja ringikujuliselt üle puhastatava pinna.

7. Puhastus, hooldus ja varuosade tellimine

Enne akuharja hoiule panemist ja puhastamist tuleb see välja lülitada ja aku tuleb eemaldada.

7.1 Puhastamine

- Hoidke kaitseseadised, õhupilud ja mootorikestad võimalikult tolmu- ja mustusevabad. Hõõruge seade puhta rätikuga puhtaks või puhastage suruõhuga madalal survel.
- Soovitame puhastada seadet kohe pärast igit kasutuskorda.
- Puhastage seadet regulaarselt niiske rätikuga. Ärge kasutage puhastusvahendeid või lahusteid, sest need võivad kahjustada seadme plast detaile. Arvestage sellega, et seadme sisemusse ei tohi sattuda vett. Vee sattumine elektriseadmesse suurendab elektrilöögi saamise ohtu.

7.2 Hooldus

Seadme sees ei ole muid hooldust vajavaid osi.

7.3 Varuosade tellimine:

Varuosade tellimisel on vajalikud järgmised andmed:

- Seadme tüüp
- Seadme artikli number
- Seadme identifitseerimisnumber
- Vajamineva varuosa varuosanumber

Kehtivad hinnad ja info leiate aadressilt www.Einhell-Service.com

8. Ladustamine

Hoidke seadet ja selle tarvikuid pimedas, kuivas ja külmakindlas kohas. Optimaalne laotemperatuur on vahemikus 5 kuni 30 °C. Hoidke elektritööriista originaalpakendis.

Ärge keerake pritsmekaitse kummiservi (joonis 1/7) väljapoole tagasi. Ladustage seade nii, et kummiservad ei puutuks pörandat.

8.1 Seinahoidik (joonis 15)

Hoiustamiseks saate kasutada seinahoidikut (joonis 2/15).

Ettevaatust! Veenduge, et puuraukude läheduses ei ole elektrijuhtmeid ega teisi paigaldisi (nt veetorud). Pange tähele, et seinahoidik oleks kindlalt ja horisontaalselt. Kasutage üksnes kandevõimelist seina ja sobivaid kinnitusvahendeid.

Kaasasolevad tüüblid ja kruvid sobivad betooni, tihedakoelise loodusliku kivi, telliskivi, paekivi, kergbetoon-täiskivi ja poorbetooni (gaasbetooni) jaoks.

9. Transportimine

- Teisaldage seadet alati kätt käepidemel hoides.
- Kindlustage seade libisemise vastu, kui transportite seda sõidukiga.
- Kasutage transportimisel võimalikult originaalpakendit.

10. Rikked

Seade ei tööta:

kontrollige, kas aku on laetud ja kas laadija on töökorras. Kui seade olemasolevast pingest hoolimata ei tööta, saatke see nimetatud klienditeenindusaadressile.

11. Laadija näidik

Näidiku olek		Tähendus ja abinõu
Punane LED	Roheline LED	
väljalülitatud	Vilgub	Töövalmidus Laadija on võrku ühendatud ja töövalmis, aku ei ole laadijas
Põleb	väljalülitatud	Laadimine Laadija laeb akut kiirrežiimil. Vastavad laadimisajad leiате vahetult laadijalt. Märkus! Olenevalt olemasolevast laetuse tasemest võivad tegelikud laadimisajad etteantud aegadest natuke erineda.
väljalülitatud	Põleb	Aku on täis ja töövalmis. (READY TO GO) Seejärel lülitatakse ümber õrnale laadimisele, kuni aku on täiesti täis laetud. Laske selleks aku umbes 15 minutit kauem laadijal olla. Abinõu: Võtke aku laadijast välja. Eraldage laadija vooluvõrgust.
Vilgub	väljalülitatud	Paindlik laadimine Laadija asub säästva laadimise režiimil. Akut laetakse turvalisuse tõttu aeglasemalt ja selleks kulub aega kauem. Sellel võivad olla järgmised põhjused. - Akut ei ole pikka aega laetud. - Aku temperatuur ei ole ideaalses vahemikus. Abinõu: Oodake, kuni laadimine on lõpetatud, akut saab sellele vaatamata edasi laadida.
Vilgub	Vilgub	Viga Laadimine ei ole enam võimalik. Aku on defektne. Abinõu: Defektset akut ei tohi rohkem laadida. Võtke aku laadijast välja.
Põleb	Põleb	Temperatuurihäire Aku on liiga kuum (nt otsese päikesekiirguse tõttu) või liiga külm (madalam kui 0 °C). Abinõu: Eemaldage aku ja hoidke seda 1 päev toatemperatuuril (umbes 20 °C).

Kasutuskõlbmatuks muutunud seadmete käitlus

Elektrilised tööriistad, akud, lisatarvikud ja pakendid tuleb keskkonnasäästlikult ringlusse võtta. Ärge käideldge elektrilisi tööriistu ja akusid/ patareisid koos olmejäätmetega!

Üksnes EL liikmesriikidele:

Vastavalt direktiivile 2012/19/EL elektri- ja elektroonikaseadmete jäätmete kohta ning nende kohaldamisele riigi õigusaktides tuleb kasutusressursi ammendanud elektritööriistad ja vastavalt direktiivile 2006/66/EÜ defektsed või kasutusressursi ammendanud akud/patareid eraldi kokku koguda ja suunata keskkonnasäästlikku taaskasutusse.

Vale jäätmekäitluse korral võivad vanad elektri- ja elektroonikaseadmed, milles sisaldub kahjulikke aineid, kahjustada keskkonda ja inimeste tervist.

Tootedokumentatsiooni ja kaasasolevate dokumentide kordustrukk või muul viisil paljundamine, ka osaliselt, on lubatud ainult Einhell Germany AG loal.

Tehniliste muudatuste õigus reserveeritud

Hooldusteave

Meil on kõikides garantiitunnistusel loetletud riikides pädevad hoolduspartnerid, kelle kontaktandmed leiате garantiitunnistusest. Nemat on Teie käsutuses seoses mis tahes hooldusküsimustega, nagu remontitööd, varu- ja kuluosade muretsemine või kulumaterjalid.

Tuleb tähele panna, et selle toote korral esineb kasutamisest tulenevaid või loomulikke kulumisilminguidjärgmistel detailidel ning neid detaile käsitletaksekulumaterjalina.

Kategooria	Näide
Kuluosad*	Aku, puhastushari, puhastuslapp
Kulumaterjal / Kuluosad*	
Puuduolevad detailid	

* ei pruugi tingimata tarnekomplektiga kaasas olla!

Puuduste või rikete korral palume Teid registreerida see internetis aadressil www.Einhell-Service.com. Märkigekindlasti vea täpne kirjeldus ja vastake lisaks igal juhul järgmistele küsimustele.

- Kas seade on töötanud või oli ta algusest peale defektne?
- Kas Teile hakkas enne defekti ilmnemist midagi silma (defekti tunnused)?
- Missugune tõrge Teie arvates seadmel on (põhitunnus)? Kirjeldage seda tõrget.

Garantiitunnistus

Lugupeetud klient!

Meie tooted läbivad range kvaliteedikontrolli. Kui seade ei peaks siiski korralikult töötama, on meil siiralt kahju ja me palume Teil pöörduda kaupluse poole, kelle juurest toote soetasite. Garantiinõuete esitamisel kehtib järgnev:

1. Käesolevad garantiitingimused on suunatud ainult tarbijatele, st füüsilistele isikutele, kes ei soovi toodet kasutada oma kommerts- või muuks ettevõtlus tegevuseks. Käesolevad garantiitingimused reguleerivad täiendavaid garantiiteenuseid, mida lubab allpool nimetatud tootja oma uute seadmete ostjatele lisaks seaduslikule garantiile osutada. See garantii ei puuduta teie seaduslikke garantiinõudeid. Meie garantiiteenus on teile tasuta.
2. Garantiiteenus hõlmab ainult teie poolt Euroopa Liidus ostetud, allpool nimetatud tootja toodetud uue seadme neid puudusi, mis tulenevad materjali- või tootmisvigadest, ning piirneb meie valikul nende puuduste kõrvaldamise või seadme vahetamisega. Võtke palun arvesse, et ainult "Professionaal" kaubamärgiga tooted on konstrueeritud ettevõtluses, käsitöõnduses ja kutsetegevuses kasutamise otstarbel. Kõikide teiste toodete puhul garantiileping ei kehti, kui neid on kasutatud ettevõtluse, käsitöõnduse, kutsetegevuse või samaväärse otstarbel.
3. Meie garantii alla ei kuulu:
 - seadme kahjustused, mis on tekkinud montaažijuhendi mittejärgimise või asjatundmatu paigalduse, kasutusjuhendi mittejärgimise (nagu nt vale võrgupinge või vooluliigi ühendamisel) või hooldusjuhendi ja ohutusnõuete eiramise tõttu, samuti seadme jätmisel ebaharilike keskkonnamitingimuste kätte või puuduliku hoolduse ja kontrolli tõttu;
 - seadme kahjustused, mis on tekkinud kuritegeliku või asjatundmatu käsitsemise tõttu (nagu nt seadme ülekoormamine või lubamatute instrumentide või tarvikute kasutamine) võõrkehade (nt liiva, kivide või tolmu jne) seadmesse tungimise tagajärjel; transpordikahjud, kahjustused, mis on tekkinud jõu kasutamise või välisjõudude mõju (nt kahjustused mahakukkumise tõttu) tagajärjel;
 - kahjustused seadmel või seadme osadel, mis on põhjustatud kasutamisest tingitud, tavalise või muu loomuliku kulumise tagajärjel. Näiteks mõjub akudele ja akupakkidele loomulik kulumine ja need on konstruktsioonist tingituna ette nähtud piiratud tsükli arvu jaoks. Kulumist mõjutavad eelkõige nõutavad koormused, laadimiskiirused, ent ka kokkupuude kuumuse, külma, vibratsiooni ja löökidega.
4. Garantiaeg on kaks aastat ning see algab seadme ostmise kuupäevaga. Garantiinõuded tuleb esitada garantiiajal kahe nädala jooksul pärast defekti tuvastamist. Garantiinõuete esitamine pärast garantiiaja kestuse lõppu on välistatud. Seadme remont või väljavahetamine pikendab garantiiaega või antakse nõude tõttu seadmele ja võimalikele paigaldatud varuosadele uus garantiiaeg. See kehtib ka kliendi juures kohapeal teostatud teeninduse korral.
5. Garantiinõude esitamiseks registreerige defektne seade aadressil: www.Einhell-Service.com. Hoidke oma seadme ostukviitung või teised ostutõendid alles. Seadmete korral, mis saadetakse ilma vastavate tõenditeta või ilma tüübisilditeta, on klassifitseerimise võimaluse ebapiisavuse tõttu garantii välistatud. Kui seadme defekt käib meie garantii alla, saate esimesel võimalusel tagasi remonditud või uue seadme.
6. Kui olete seadme viinud mõnda muusse Euroopa Liidu liikmesriiki kui riiki, kus seadme ostsite, täidame garantii sealse teeninduspartneri kaudu. Euroopa Liidust väljaviimisel garantiinõudeõigus puudub.

Enesestmõistetavalt kõrvaldame seadmel ka neid defekte, mis ei käi garantii alla või kui garantiiaeg on läbi, kuid sel juhul tuleb Teil kulud tasuda. Selleks saatke seade meie teeninduse. Kulu-/tarbe- ja puuduolevate detailide osas juhime tähelepanu garantiipiirangutele vastavalt selles kasutusjuhendis antud hooldusteabele.



- D** Konformitätserklärung: Wir erklären Konformität gemäß EU-Richtlinie und Normen für Artikel
- GB** Declaration of conformity: We declare conformity in accordance with the EU directive and standards for article
- F** Déclaration de conformité : Nous déclarons la conformité conformément aux directives et normes UE pour l'article
- I** Dichiarazione di conformità: dichiariamo la conformità secondo la direttiva UE e le norme per l'articolo
- DK** Overensstemmelseerklæring: Vi attesterer overensstemmelse iht. EU-direktiv samt standarder for artikel
- S** Försäkran om överensstämmelse: Vi förklarar följande överensstämmelse enl. EU-direktiv och standarder för artikeln
- CZ** Prohlášení o shodě: Prohlašujeme shodu podle směrnice EU a norem pro výrobek
- SK** Vyhlásenie o zhode: Vyhlasujeme zhodu podľa smernice EÚ a noriem pre výrobok
- NL** Conformiteitsverklaring: wij verklaren conformiteit conform EU-richtlijn en normen voor artikel
- E** Declaración de conformidad: declaramos la conformidad a tenor de la directiva y normas de la UE para el artículo
- FIN** Standardinmukaisuus todistus: Me vakuutamme, että EU-direktiivin ja standardien vaatimukset täyttyvät tuotteelle
- SLO** IZJAVA O SUKLADNOSTI potrjuje sledečo skladnost s smernico EU in standardi za izdelek
- H** Konformitási nyilatkozat: Az EU-irányvonal és normák szerinti konformitást jelentjük ki a cikkkezhöz
- RO** Declarație de conformitate: Declaram conformitate conform directivei și normelor UE pentru articolul
- GR** Δήλωση συμμόρφωσης: Δηλώνουμε συμμόρφωση σύμφωνα με Οδηγία Εε και πρότυπα για τα προϊόντα
- P** Declaração de conformidade: Declaramos a conformidade de acordo com a diretiva CE e normas para o artigo
- HR** IZJAVA O SUKLADNOSTI potvrđuje sljedeću uskladenost prema smjernicama EU i normama za artikl
- BIH** IZJAVA O SUKLADNOSTI potvrđuje sljedeću uskladenost prema smjernicama EU i normama za artikl
- RS** DEKLARACIJA O USUGLAŠENOST potvrđuje sledeću uskladenost prema smernicama EZ i normama za artikl
- TR** Uygunluk Deklarasyonu: AB direktifi ve ürün standartları uyarınca uygunluğunu beyan ederiz
- RUS** Заявление о соответствии товара: Настоящим удостоверяется, что следующие продукты соответствуют директивам и нормам ЕС
- EE** Vastavusdeklaratsioon: Tõendame toote vastavust EL direktiivile ja standarditele
- LV** Atbilstības deklarācija: Mēs apliecinām atbilstību ES direktīvai un standartiem tālāk minētajām precēm
- LT** Atitikties deklaracija: deklaruojame, kad gaminyas atitinka ES direktyvą ir standartus
- PL** Deklaracja Zgodności - deklarujemy zgodność wymienionego ponizej artykułu z następującymi normami na podstawie dyrektywy EU
- BG** Декларация за съответствие: Ние декларираме съответствие на Директивите и нормите (ЕС) за изделия
- UKR** Декларація відповідності: ми заявляємо про відповідність згідно з Директивою ЄС та стандартами стосовно артикула
- MK** Izjava za saobraznost: Izjavuваме saobraznost so regulativata i so normite na EU za artikli
- N** Samsvarserklæring: Vi erklærer samsvar i henhold til EU-direktiv og standarder for artikkel
- IS** Samræmisfyrirýsing: Við útskrúðum samræmi við EU-reglugerð og stöðlum fyrir vörutegund

Akku-Oberflächenbürste* PICOBELLA 18/90 (Einhell)

- 2014/29/EU
- 2005/32/EC_2009/125/EC
 (EU)2015/1188
- 2014/35/EU
- 2006/28/EC
- 2014/30/EU
- 2014/32/EU
- 2014/53/EU
- 2014/68/EU
- (EU)2016/426
Notified Body:
- (EU)2016/425
- 2011/65/EU_(EU)2015/863
- 2006/42/EC
 Annex IV
Notified Body:
Reg. No.:
- 2000/14/EC_2005/88/EC
 Annex V
 Annex VI
Noise: measured L_{WA} = dB (A); guaranteed L_{WA} = dB (A)
P = kW; L/Q = cm
Notified Body:
- 2012/46/EU_(EU)2016/1628
Emission No.:

Standard references: EN 62841-1; EN IEC 55014-1; EN IEC 55014-2

ISC GmbH · Eschenstraße 6 · D-94405 Landau/Isar

Landau/Isar, den 30.05.2023

Andreas Weichselgartner/General-Manager

Bobby Chen/Product Management

First CE: 23

Art.-No.: 34.242.20 I.-No.: 21012

Subject to change without notice

Archive-File/Record: NAPR024540

Documents registrar: Josef Landauer

Wiesenweg 22, D-94405 Landau/Isar

* GB Cordless surface brush · F Brosse de surface sans fil · I Spazzola per superfici a batteria · DK/N Akku-overfladeborste · S Batteridrivnen ytborste · CZ Akumulátorový kartáč na čistišti povrchů · SK Akumulátorová kefa na čistenie povrchov · NL Accu oppervlakteborstel · E Cepillo para superficies inalámbrico · FIN Akku-pintaharja · SLO Akumulatorska površinska ščetka · H Akkus-felülettisztító kefe · RO Perie pentru suprafețe cu acumulator · GR Βούρτσος επιφανειών, με μπαταρία · P Escova de limpar superficies sem fio · HR/BIH Četka za čišćenje površine akumulatora · RS Četka za čišćenje površine akumulatora · PL Akumulatorkowa szczotka do nawierzchni · TR Akülü yüzey fırçası · RUS Аккумуляторная щетка для чистки поверхностей · EE Akuhari · LV Virsmas suka ar akumulatora piedziņu · LT Akumulatorinis paviršius valymo šepetys · BG Аккумуляторна четка за повърхности · UKR Аккумуляторна щітка для поверхні · MK Četka za čišćenje na površini na bateriji

We, Einhell UK Ltd

Champions Business Park, First Floor Unit 10, Arrowe Brook Rd, Upton, Wirral CH49 0AB,
United Kingdom

declare the conformity to UK standards and legislation was assessed for:

Cordless Surface Brush PICOBELLA 18/90 (Einhell)

UK legislation

- | | |
|--------------------------------------------------------------------------------------------------------------------------------------------------|------------------------------------------------------------------------------|
| <input type="checkbox"/> Simple Pressure Vessels (Safety) Regulation | <input checked="" type="checkbox"/> Electromagnetic Compatibility Regulation |
| <input type="checkbox"/> Electrical Equipment (Safety) Regulation | <input type="checkbox"/> Measuring Instruments Regulation |
| <input type="checkbox"/> Radio Equipment Regulation | <input type="checkbox"/> Pressure Equipment (Safety) Regulation |
| <input type="checkbox"/> Personal Protective Equipment Regulation | |
| <input type="checkbox"/> The Ecodesign for Energy-Related Products and Energy Information Regulation | |
| <input checked="" type="checkbox"/> The Restriction of the Use of Certain Hazardous Substances in Electrical and Electronic Equipment Regulation | |
| <input type="checkbox"/> Noise Emission in the Environment by Equipment for use Outdoors Regulation | |
| <input type="checkbox"/> Annex V | |
| <input type="checkbox"/> Annex VI | |
| Noise: measured L_{WA} = dB (A); guaranteed L_{WA} = dB (A) | |
| P = kW; L/Ø = cm | |
| UK Approved Body: | |
| <input checked="" type="checkbox"/> Supply of Machinery (Safety) Regulation | |
| <input type="checkbox"/> Annex IV | |
| UK Approved Body: | |
| UKTE Certificate No.: | |

Standards: BS EN 62841-1; BS EN IEC 55014-1; BS EN IEC 55014-2

Wirral, 2023.05.30


Tom Chambers, Managing Director Einhell UK Ltd.

Article Number: 34.242.20 I.-No.: 21012
Subject to change without notice

Archive-File/Record: NAPR024540
Documents registrar: Josef Landauer
Wiesenweg 22, 94405 Landau/Isar, Germany

