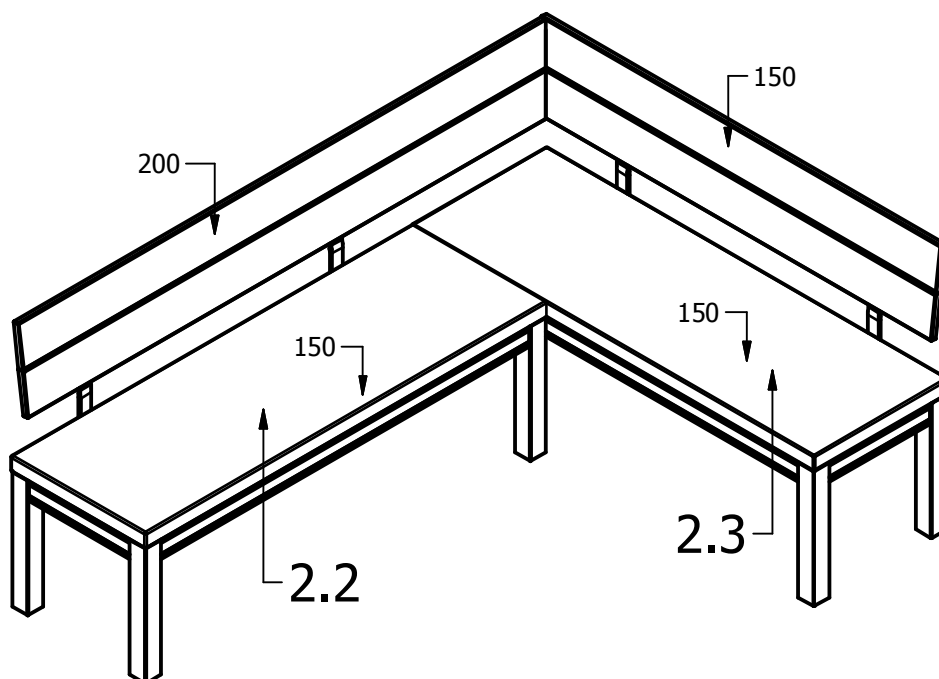
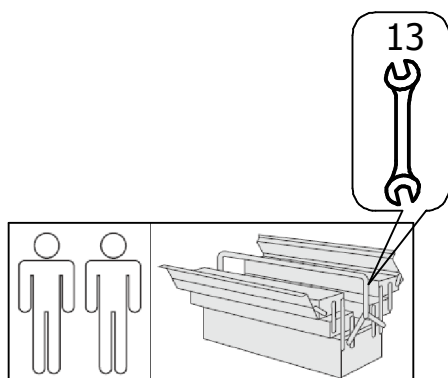


ART.NR. - 519442, 551730
LKZ 40827

R150x200



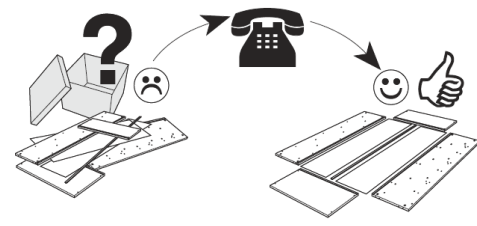
- | | |
|---|-------------------------------------|
| (D) Montageanleitung | (GB) Assembly instructions |
| (FR) Notice de montage | (IT) Istruzioni di montaggio |
| (NL) Handleiding voor de montage | (PL) Instrukcja montażu |
| (CZ) Montážní návod | (SK) Návod na montáž |
| (HU) Szerelési útmutató | (RO) Instrucțiuni de montaj |
| (TR) Montaj talimatı | (RU) Инструкция по монтажу |
| | (HR) Shema montaže |

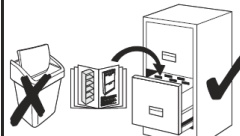


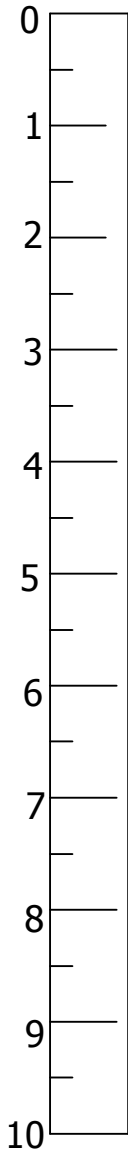
60 min

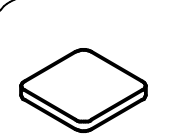
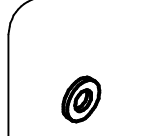
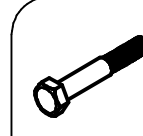
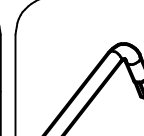
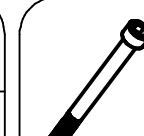
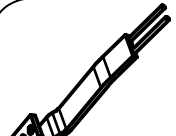
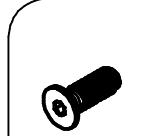
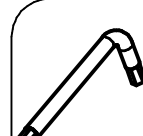
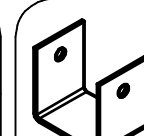
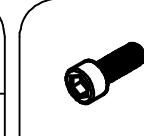
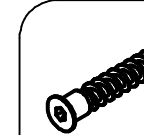
**Service • Assistenza • Dienstverlening • Servis
Servis • Szerviz • Сервисная служба**

Name • Nom • Nomo • Naam • Nazwa • Jméno • Názov • Név • Denimire • İsim • Название	
Nr. • No. • N° • Номер • Č • Sz 519442, 55173	
Typ • Type • Tip • Típus • Tipo • Тип	

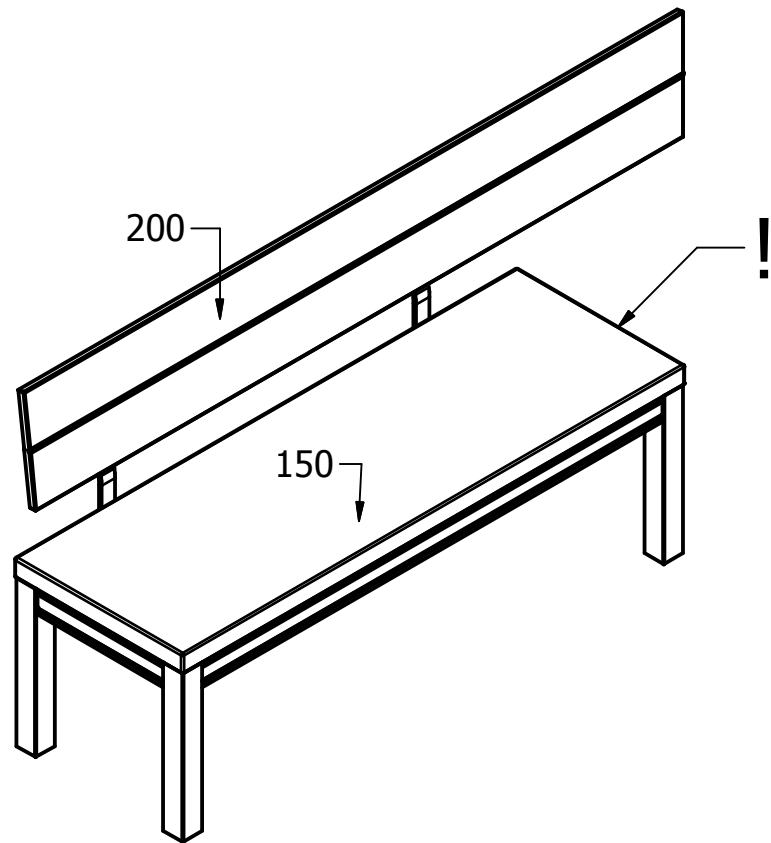






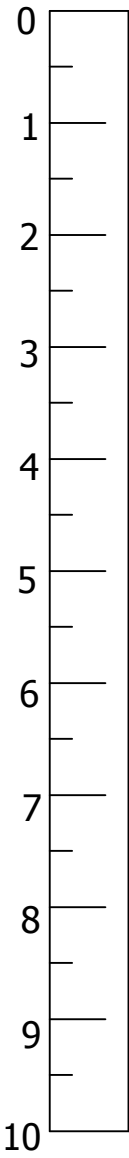
	4x		8x		8x		1x		6x
	N	M8	R	M8x50	S	5	T	M6x70	E
	2x		4x		1x		1x		2x
	F	M6x20	G	4	H	K	L	M6x16	L
									2x
									M

2.2- 2a+2b+g150+d150+n200



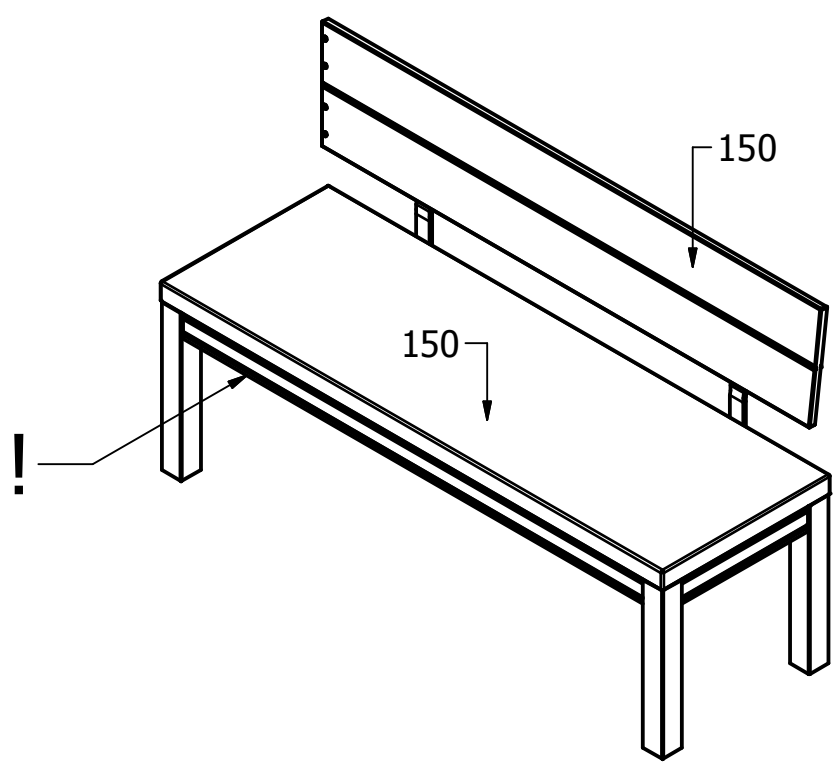
**Service • Assistenza • Dienstverlening • Serwis
Servis • Szerviz • Сервисная служба**

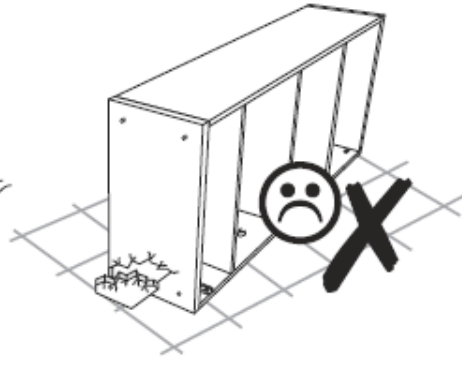
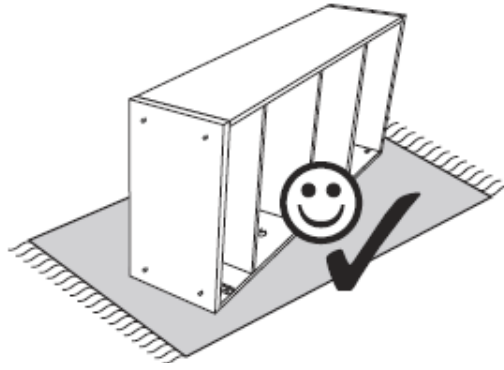
Name • Nom • Nome • Naam • Nazwa • Jméno • Názov • Név • Denumire • Isim • Название	
Nr. • No. • N° • Номер • C • Sz 519442, 551730	
Typ • Type • Tip • Tipus • Tipo • Тип	



	4x		8x		8x		1x		6x
	N	M8	R	M8x50	S	5	T	M6x70	E
	2x		4x		1x		1x		2x
	F	M6x20	G	4	H	K	L	M6x16	L
									2x
								M	M

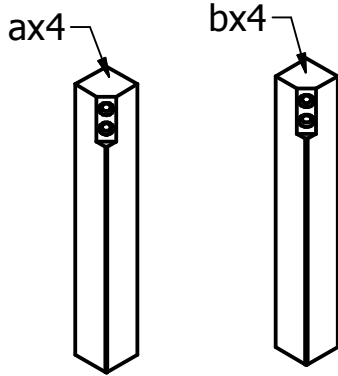
2.3- 2a+2b+g150+d150+m150



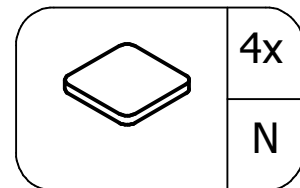
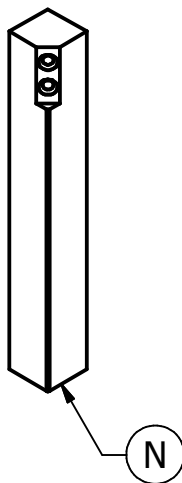


2.2- $2a+2b+j150+d150+n200$

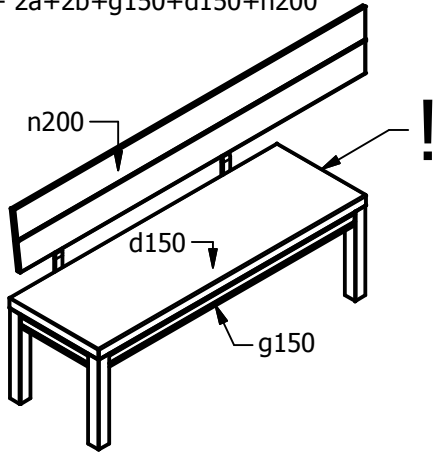
2.3- $2a+2b+g150+d150+m150$



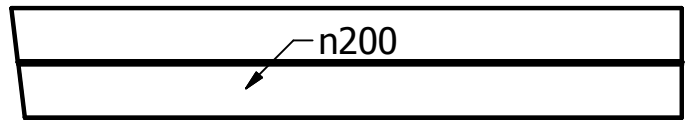
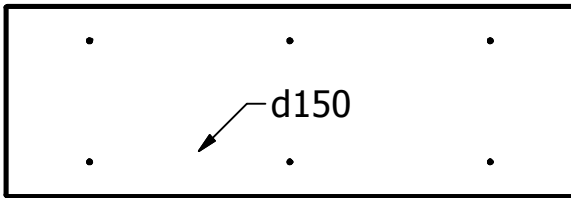
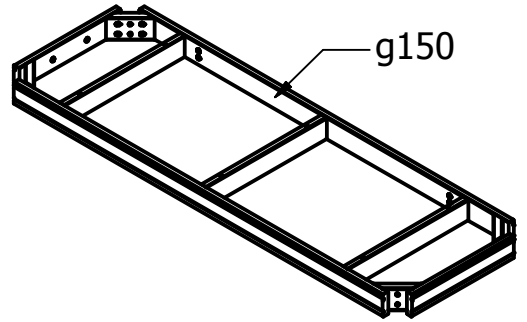
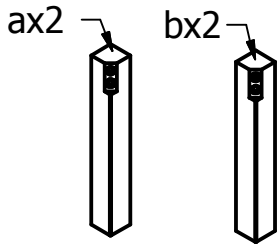
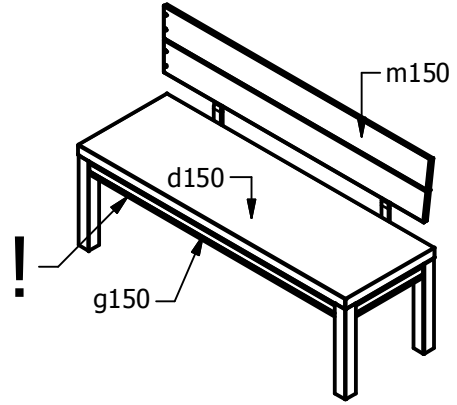
1)



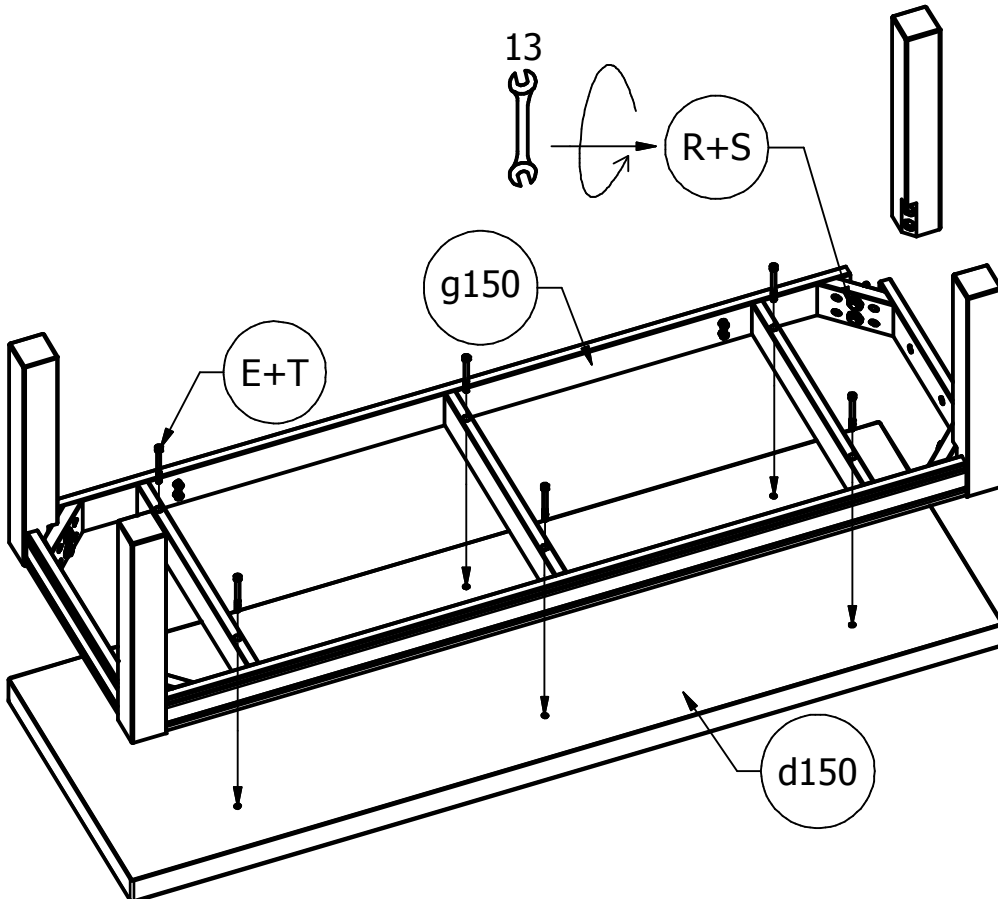
2.2- $2a+2b+g150+d150+n200$





2.3- $2a+2b+g150+d150+m150$

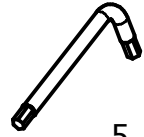



2)



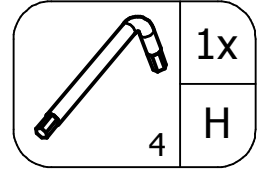
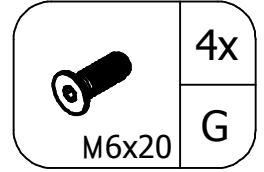
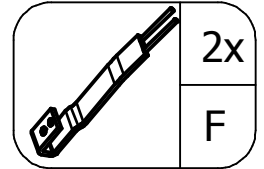
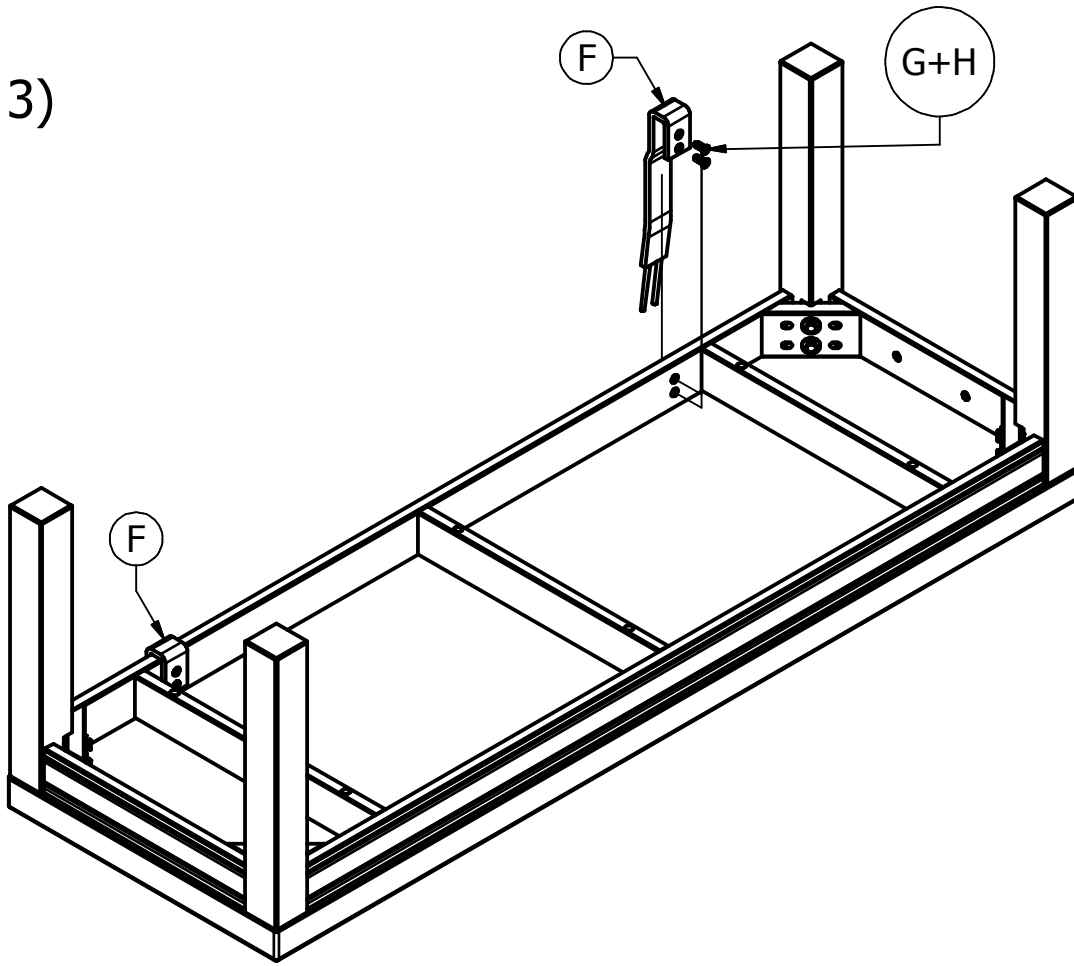
	8X
M8	R

	8X
M8x50	S

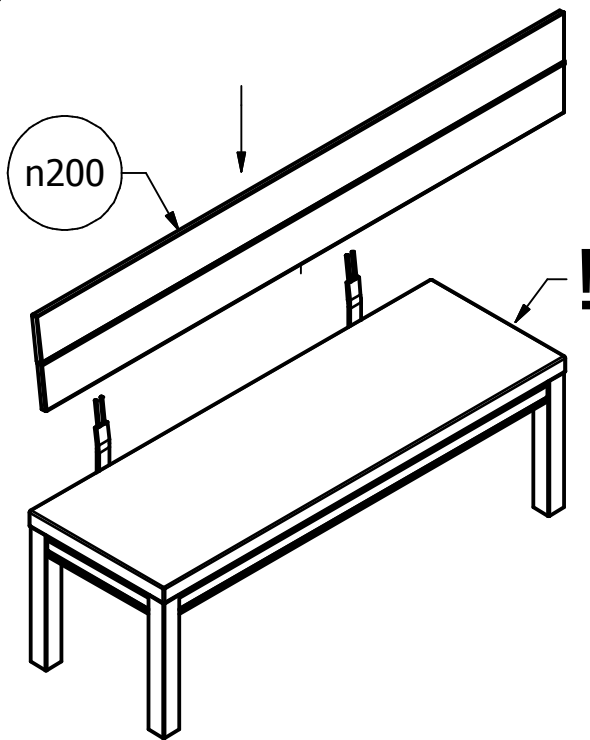
	1X
5	T

	6X
M6x70	E

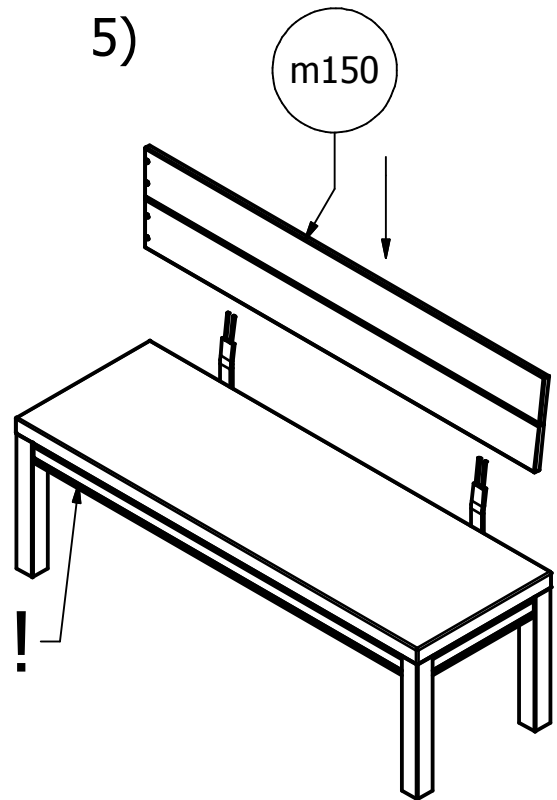
3)



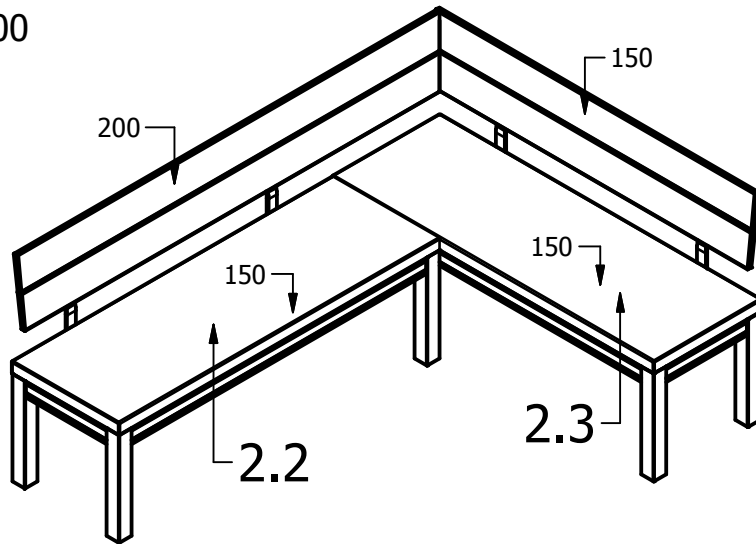
4)



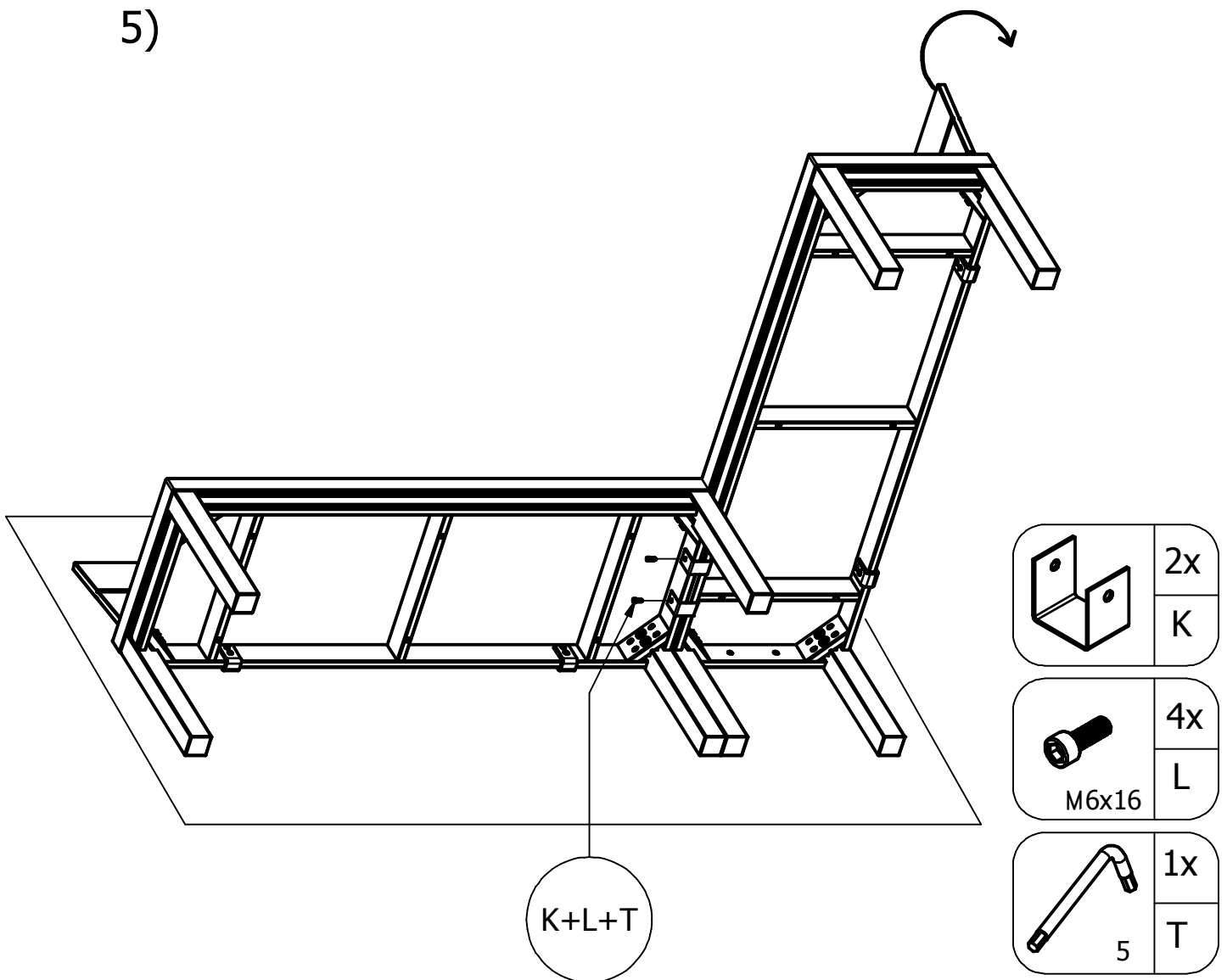
5)



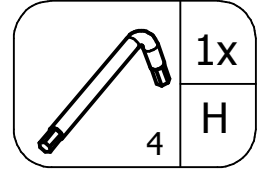
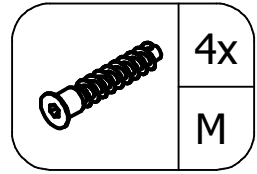
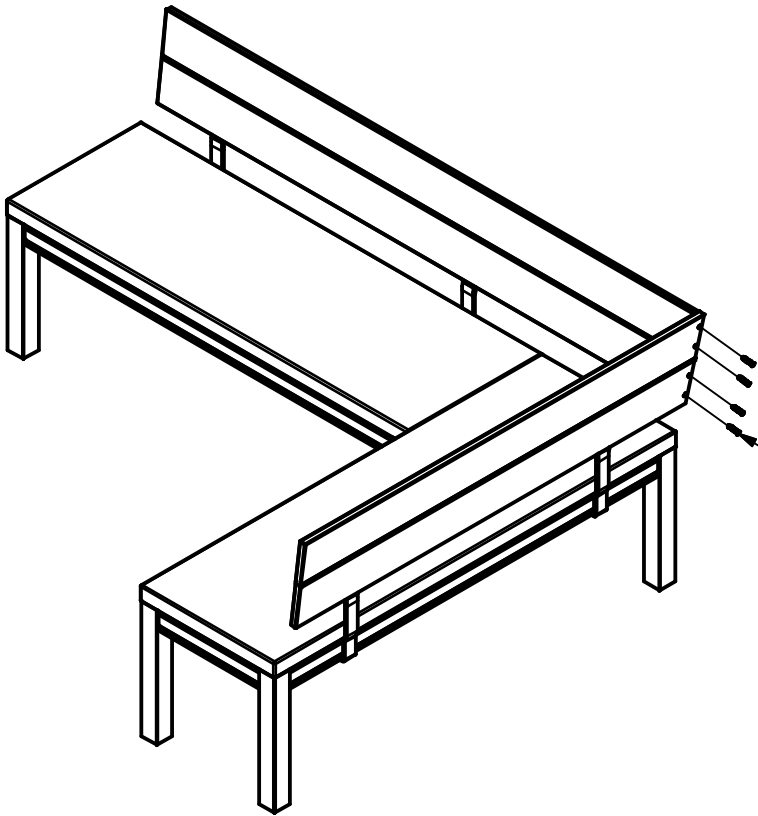
R150x200



5)



6)



M+H

