

PRODUKTDATENBLATT

Die Angaben im Produktdatenblatt erfolgten nach der Delegierten Verordnung (EU) Nr. 65/2014 der Kommission zur Ergänzung der Richtlinie 2010/30/EU des Europäischen Parlaments und des Rates im Hinblick auf die Energieverbrauchskennzeichnung von Haushaltsbacköfen und - dunstabzugshauben

A	Name des Lieferanten	Amica S.A.
B1		EHC 12916 E
B2	Modellkennung	2013C(G)3.334eETsDpHbQX
B3		56085
C	Energieeffizienzindex (EEI cavity)	95,1
D	Energieeffizienzklasse	A
E	Energieverbrauch pro Zyklus (EC electric cavity)	
E1	konventionell [kWh]	0,99
E2	Umluft [kWh]	0,78
F	Zahl der Garräume	1
G	Wärmequelle (Strom oder Gas)	V / O
H	Volumen des Garraums [l]	65

Zur Ermittlung der Konformität mit den Anforderungen an die umweltgerechte Gestaltung wurden Messmethoden und Berechnungen im Sinne folgender Normen angewandt:

EN 60350-1

EN 60350-2

ANGABEN ZUM PRODUKT

Die Angaben zum Produkt erfolgten nach der Verordnung (EU) Nr. 66/2014 der Kommission zur Ergänzung der Richtlinie 2009/125/EG des Europäischen Parlaments und des Rates im Hinblick auf die Festlegung von Anforderungen an die umweltgerechte Gestaltung von Haushaltsbacköfen, -kochmulden und -dunstabzugshauben

Haushaltsbacköfen

I1		EHC 12916 E
I2	Modellkennung	2013C(G)3.334eETsDpHbQX
I3		56085
J	Art des Backofens (Strom oder Gas)	V / O
K	Masse des Gerätes [kg]	44
L	Zahl der Garräume	1
M	Wärmequelle je Garraum (Strom oder Gas)	V / O
N	Volumen je Garraum V [l]	65
O	Energieverbrauch (Strom) bei der Erhitzung einer Standardbeladung im Garraum eines Elektrobackofens während eines Zyklus im konventionellen Modus je Garraum (elektrische Endenergie) EC electric cavity [kWh/cykl]	0,99
P	Energieverbrauch bei der Erhitzung einer Standardbeladung im Garraum eines Elektrobackofens während eines Zyklus im Umluftmodus je Garraum (elektrische Endenergie) EC electric cavity [kWh/cykl]	0,78
Q	Energieeffizienzindex je Garraum EEI cavity	95,1

ANGABEN ZUM PRODUKT

Die Angaben zum Produkt erfolgten nach der Verordnung (EU) Nr. 66/2014 der Kommission zur Ergänzung der Richtlinie 2009/125/EG des Europäischen Parlaments und des Rates im Hinblick auf die Festlegung von Anforderungen an die umweltgerechte Gestaltung von Haushaltsbacköfen, -kochmulden und -dunstabzugshauben

Elektrische Haushaltskochmulden

R1			EHC 12916 E
R2	Modellkennung	2013C(G)3.334eETsDpHbQX	
R3		56085	
S	Art der Kochmulde (Strom / Gas / Strom + Gas)		O / V / O
T	Anzahl der Kochzonen und/oder Kochflächen		4
U	Heiztechnik (Induktionskochzonen und -kochflächen, Strahlungskochzonen, Kochplatten)		O / V / O
V1	Durchmesser der nutzbaren Oberfläche für jede elektrisch beheizte Kochzone, auf 5 mm genau [Ø cm] / Länge und Breite der nutzbaren Oberfläche für jede elektrisch beheizte Kochzone und jede elektrisch beheizte Kochfläche, auf 5 mm genau. (L x W [cm])	FL	Ø 18,0 / Ø 12,0
V2		RL	Ø 14,0 x Ø 25,0
V3		RR	Ø 18,0
V4		FR	Ø 14,5
W1	Energieverbrauch je Kochzone oder -fläche je kg EC electric cooking [Wh/kg]	FL	193,5
W2		RL	193,5
W3		RR	193,5
W4		FR	193,5
X	Energieverbrauch der Kochmulde je kg EC electric hob [Wh/kg]		193,5

FICHE DU PRODUIT

Les informations dans la fiche du produit ont été indiquées conformément au règlement délégué (UE) n° 65/2014 de la Commission complétant la directive 2010/30/UE du Parlement Européen et du Conseil en ce qui concerne l'étiquetage énergétique des fours et des hottes domestiques

A	Nom du fournisseur	Amica S.A.
B1	Identification du modèle	EHC 12916 E
B2		2013C(G)3.334eETsDpHbQX
B3		56085
C	Indice d'efficacité énergétique (EEI cavité)	95,1
D	Classe d'efficacité énergétique	A
E	Consommation en énergie pour un cycle (EC electric cavity)	0,99
E1	mode conventionnel [kWh]	
E2	mode chaleur tournante [kWh]	0,78
F	Nombre de cavités	1
G	Source de chaleur (électricité ou gaz)	V / O
H	Volume de la cavité [l]	65

Les méthodes de mesure et de calcul selon les normes ci-dessous ont été appliquées afin d'établir la conformité aux exigences d'écoconception :

EN 60350-1

EN 60350-2

INFORMATIONS SUR LE PRODUIT

Les informations sur le produit ont été indiquées conformément au règlement (UE) n° 66/2014 de la Commission portant application de la directive 2009/125/CE du Parlement Européen et du Conseil en ce qui concerne les exigences d'écoconception applicables aux fours, plaques de cuisson et hottes domestiques

Fours domestiques

I1		EHC 12916 E
I2	Identification du modèle	2013C(G)3.334eETsDpHbQX
I3		56085
J	Type de four (électricité ou gaz)	V / O
K	Masse de l'appareil [kg]	44
L	Nombre de cavités	1
M	Source d'énergie par cavité (électricité ou gaz)	V / O
N	Volume par cavité V [l]	65
O	Consommation d'énergie (électricité) requise pour chauffer une charge normalisée dans une cavité d'un four électrique au cours d'un cycle en mode conventionnel par cavité (énergie électrique finale) EC electric cavity [kWh/cycle]	0,99
P	Consommation d'énergie requise pour chauffer une charge normalisée dans une cavité d'un four électrique au cours d'un cycle en chaleur tournante par cavité (énergie électrique finale) EC electric cavity [kWh/cycle]	0,78
Q	Indice d'efficacité énergétique par cavité EEI cavité	95,1

INFORMATIONS SUR LE PRODUIT

Les informations sur le produit ont été indiquées conformément au règlement (UE) n° 66/2014 de la Commission portant application de la directive 2009/125/CE du Parlement Européen et du Conseil en ce qui concerne les exigences d'écoconception applicables aux fours, plaques de cuisson et hottes domestiques

Plaques de cuisson domestiques électriques

R1	Identification du modèle		EHC 12916 E	
R2			2013C(G)3.334eETsDpHbQX	
R3			56085	
S	Type de plaque de cuisson (électriques / gaz / gaz-électrique)		O / V / O	
T	Nombre de zones et/ou aires de cuisson		4	
U	Technologie de chauffage (zones et aires de cuisson par induction, zones de cuisson conventionnelle, plaques électriques)		O / V / O	
V1	Pour les zones ou aires de cuisson circulaires : diamètre de la surface utile par zone de cuisson électrique, arrondi aux Ø 5 mm les plus proches / Diamètre de la surface utile par zone ou aire de cuisson électrique, arrondi aux 5 mm les plus proches (L x W [cm])	FL	Ø 18,0 / Ø 12,0	
V2		RL	Ø 14,0 x Ø 25,0	
V3		RR	Ø 18,0	
V4		FR	Ø 14,5	
W1	Consommation d'énergie par zone ou aire de cuisson calculée par kg EC cuisson électrique [Wh/kg]	FL	193,5	
W2		RL	193,5	
W3		RR	193,5	
W4		FR	193,5	
X	Consommation d'énergie de la plaque de cuisson, calculée par kg EC plaque électrique [Wh/kg]		193,5	

PRODUCT FICHE

The information in the product data sheet is given in accordance with the Commission delegated Regulation (EU) No 65/2014 supplementing Directive of the European Parliament and of the Council 2010/30/EU with regard to energy labelling of household ovens and range hoods

A	Supplier name	Amica S.A.
B1	Model identifier	EHC 12916 E
B2		2013C(G)3.334eETsDpHbQX
B3		56085
C	Energy efficiency index (EEI cavity)	95,1
D	Energy efficiency class	A
E	Energy consumption per cycle (EC electric cavity)	0,99
E1	conventional mode [kWh]	
E2	fan-forced mode [kWh]	0,78
F	Number of cavities	1
G	Heat source (electricity or gas)	V / O
H	Cavity volume [l]	65

In order to determine compliance with the eco-design requirements, the measurement methods and calculations of the following standards were applied:

EN 60350-1

EN 60350-2

PRODUCT INFORMATION

Product information given in accordance with Commission Regulation (EU) No 66/2014 supplementing Directive of the European Parliament and Council Directive 2009/125/EC with regard to eco-design requirements for household ovens, hobs and range hoods

Household ovens

I1		EHC 12916 E
I2	Model identifier	2013C(G)3.334eETsDpHbQX
I3		56085
J	Oven type (electricity or gas)	V / O
K	Appliance weight [kg]	44
L	Number of cavities	1
M	Source of heat for each cavity (electricity or gas)	V / O
N	Volume of each cavity V [l]	65
O	Energy consumption needed to heat a standard charge in an electric oven cavity during a single cycle in conventional mode for each cavity (final electric energy consumption) EC electric cavity [kWh/cycle]	0,99
P	Energy consumption needed to heat a standard charge in an electric oven cavity during a single cycle in fan-forced mode for each cavity (final electric energy consumption) EC electric cavity [kWh/cycle]	0,78
Q	Energy efficiency index EEI cavity for each cavity	95,1

PRODUCT INFORMATION

Product information given in accordance with Commission Regulation (EU) No 66/2014 supplementing Directive of the European Parliament and Council Directive 2009/125/EC with regard to eco-design requirements for household ovens, hobs and range hoods

Household electric hobs

R1			EHC 12916 E
R2	Model identifier	2013C(G)3.334eETsDpHbQX	
R3		56085	
S	Hob type (electric / gas / gas-electric)		O / V / O
T	Number of cooking zones		4
U	Heating technique (induction cooking zones or heating areas, radiant heating zones, solid hobs)		O / V / O
V1	Usable surface diameter for electric cooking zone rounded to 5 mm [Ø cm] / Length and width of useful surface area per electric heated cooking zone or area, rounded to the nearest 5 mm (L x W [cm])	FL	Ø 18,0 / Ø 12,0
V2		RL	Ø 14,0 x Ø 25,0
V3		RR	Ø 18,0
V4		FR	Ø 14,5
W1	Energy consumption for each cooking zone per kg, EC electric cooking [Wh/kg]	FL	193,5
W2		RL	193,5
W3		RR	193,5
W4		FR	193,5
X	Energy consumption by the hob per kg EC electric hob [Wh/kg]		193,5

PRODUCTKAART

De informatie op de productkaart is vermeld in overeenstemming met de Gedelegeerde Verordening (EU) Nr. 65/2014 van de Commissie houdende aanvulling van Richtlijn 2010/30/EU van het Europees Parlement en de Raad met betrekking tot de energie-etikettering van huishoudelijke ovens en afzuigkappen

A	Naam van de leverancier	Amica S.A.
B1		EHC 12916 E
B2	Typeaanduiding van het model	2013C(G)3.334eETsDpHbQX
B3		56085
C	Energie-efficiëntie-index (EElafzuigkap)	95,1
D	Energie-efficiëntieklasse	A
E	Energieverbruik per cyclus (ECElektrische ovenruimte)	
E1	conventionele modus [kWh]	0,99
E2	heteluchtmodus [kWh]	0,78
F	Aantal ovenruimten	1
G	Verwarmingsbron	V / O
H	Volume van de ovenruimte [l]	65

Om vast te stellen of er overeenstemming is met de eisen inzake ecologisch ontwerp zijn de meet- en berekeningsmethoden uit de volgende normen toegepast:

EN 60350-1

EN 60350-2

INFORMATIE OVER HET PRODUCT

De informatie over het product is vermeld in overeenstemming met de Verordening (EU) Nr. 66/2014 van de Commissie tot uitvoering van Richtlijn 2009/125/EG van het Europees Parlement en de Raad wat eisen inzake ecologisch ontwerp voor huishoudelijke ovens, kookplaten en afzuigkappen betreft

Huishoudelijke ovens

I1		EHC 12916 E
I2	Typeaanduiding van het model	2013C(G)3.334eETsDpHbQX
I3		56085
J	Oventype	V / O
K	Massa van het apparaat [kg]	44
L	Aantal ovenruimten	1
M	Warmtebron per ovenruimte (elektriciteit of gas)	V / O
N	Volume per ovenruimte V [l]	65
O	Energieverbruik (elektriciteit) bij verwarming van een standaardlading in de ovenruimte van een elektrisch verwarmde oven gedurende een cyclus in conventionele modus, per ovenruimte (elektrische eindenergie) ECElektrische ovenruimte [kWh/cyclus]	0,99
P	Energieverbruik (elektriciteit) bij verwarming van een standaardlading in de ovenruimte van een elektrisch verwarmde oven gedurende een cyclus in hetelucht-modus, per ovenruimte (elektrische eindenergie) ECElektrische ovenruimte [kWh/cyclus]	0,78
Q	Energie-efficiëntie-index per ovenruimte EEI ovenruimte	95,1

INFORMATIE OVER HET PRODUCT

De informatie over het product is vermeld in overeenstemming met de Verordening (EU) Nr. 66/2014 van de Commissie tot uitvoering van Richtlijn 2009/125/EG van het Europees Parlement en de Raad wat eisen inzake ecologisch ontwerp voor huishoudelijke ovens, kookplaten en afzuigkappen betreft

Huishoudelijke elektrische kookplaten

R1			EHC 12916 E
R2	Identificatie van het model		2013C(G)3.334eETsDpHbQX
R3			56085
S	Type kookplaat (elektrische / gas / gas-elektrischea)		O / V / O
T	Aantal kookzones en/of -gebieden		4
U	Verwarmingstechnologie (inductie-kookzones en -kookgebieden, keramische en halogeenkookzones, vaste kookplaten)		O / V / O
V1	Diameter van de nuttige kookoppervlakte per elektrisch verwarmde kookzone, afgerond tot op 5 mm [cm] / Lengte en breedte van de nuttige kookoppervlakte per elektrisch verwarmd(e) kookzone of -gebied, afgerond tot op 5 mm (L x W [cm])	FL	Ø 18,0 / Ø 12,0
V2		RL	Ø 14,0 x Ø 25,0
V3		RR	Ø 18,0
V4		FR	Ø 14,5
W1	Energieverbruik per kookzone of -gebied, berekend per kg ECElektrisch koken [Wh/kg]	FL	193,5
W2		RL	193,5
W3		RR	193,5
W4		FR	193,5
X	Energieverbruik van de kookplaat, berekend per kg ECElektrische kookplaat [Wh/kg]		193,5

INFORMACIJSKI LIST

Informacije u tehničkoj specifikaciji su navedene u skladu s Delegiranom uredbom direktivi Komisije (EU) br. 65/2014 koja je dopuna uredbe Europskog parlamenta i Vijeća 2010/30/EU o označavanju potrošnje energije za kućanske pećnice i kuhinjske nape.

A	Naziv dobavljača	Amica S.A.
B1		EHC 12916 E
B2	Identifikator modela	2013C(G)3.334eETsDpHbQX
B3		56085
C	Pokazatelj energetske učinkovitosti (EEI cavity)	95,1
D	Razred energetske učinkovitosti	A
E	Potrošnja energije po ciklusu (EC electric cavity)	
E1	normalni rad [kWh]	0,99
E2	rad s uključenim ventilatorom [kWh]	0,78
F	Broj komora	1
G	Izvor topline (električna energija ili plin)	V / O
H	Zapremina komore [l]	65

Za određivanje usklađenosti sa zahtjevima ekološkog dizajna primijenjene su metode za mjerenje i izračunavanje iz sljedećih normi:

PN-EN 60350-1

PN-EN 60350-2

INFORMACIJE O PROIZVODU

Informacije o proizvodu su navedene u skladu s uredbom Komisije (EU) br. 66/2014 koja je dopuna uredbe Europskog Parlamenta i Vijeća 2009/125/EC o zahtjevima za ekološki dizajn kućanskih pećnica, ploča za kuhanje i napa

Kućanske pećnice

I1		EHC 12916 E
I2	Identifikator modela	2013C(G)3.334eETsDpHbQX
I3		56085
J	Model pećnice (električna energija ili plin)	V / O
K	Težina uređaja [kg]	44
L	Broj komora	1
M	Izvor energije po komori (električna energija ili plin)	V / O
N	Zapremina po komori V [l]	65
O	Potrošnja energije neophodna za zagrijavanje normaliziranog punjenja u komori električne pećnice po ciklusu pri normalnom režimu rada za svaku komoru (finalna električna energija) EC electric cavity [kWh/ciklus]	0,99
P	Potrošnja energije neophodna za zagrijavanje normaliziranog punjenja u komori električne pećnice po ciklusu pri radu s uključenim ventilatorom za svaku komoru (finalna električna energija) EC electric cavity [kWh/ciklus]	0,78
Q	Pokazatelj energetske učinkovitosti za svaku komoru EEI cavity	95,1

INFORMACIJE O PROIZVODU

Informacije o proizvodu su navedene u skladu s uredbom Komisije (EU) br. 66/2014 koja je dopuna uredbe Europskog Parlamenta i Vijeća 2009/125/EC o zahtjevima za ekološki dizajn kućanskih pećnica, ploča za kuhanje i napa

Kućanske električne grijače ploče

R1			EHC 12916 E
R2	Identifikator modela		2013C(G)3.334eETsDpHbQX
R3			56085
S	Model grijače ploče (električna / plinska / plinsko-električna)		O / V / O
T	Broj grijaćih polja ili zona		4
U	Grijača tehnologija (indukcijska polja ili grijače zone, infracrvena grijača polja, ploče lite)		O / V / O
V1	Promjer uporabne površine po svakom električnom grijaćem polju zaokružen do 5 mm [Ø cm] / Dužina i širina iskoristive površine po električnoj zoni ili površini za kuhanje, zaokružena na najbližih 5 mm. (L x W [cm])	FL	Ø 18,0 / Ø 12,0
V2		RL	Ø 14,0 x Ø 25,0
V3		RR	Ø 18,0
V4		FR	Ø 14,5
W1	Potrošnja energije po svakom grijaćem polju ili zoni u odnosu na kg EC electric cooking [Wh/kg]	FL	193,5
W2		RL	193,5
W3		RR	193,5
W4		FR	193,5
X	Potrošnja energije grijače ploče o odnosu na kg EC electric hob [Wh/kg]		193,5

KARTA PROIZVODA

Informacije v karti proizvoda so podane skladno z delegirano uredbo Komisije (EU) št. 65/2014 dopolnjujočo direktivo Evropskega parlamenta in Sveta 2010/30/EU o etiketah energijske učinkovitosti za gospodinjne pečice in kuhinjske nape

A	Ime dobavitelja	Amica S.A.
B1	Identifikator modela	EHC 12916 E
B2		2013C(G)3.334eETsDpHbQX
B3		56085
C	Kazalnik energijske učinkovitosti (EEI cavity)	95,1
D	Razred energijske učinkovitosti	A
E	Poraba energije na cikel (EC electric cavity)	0,99
E1	tradicionalni način [kWh]	
E2	način z vklopljenim ventilatorjem [kWh]	0,78
F	Število komor	1
G	Vir toplote (električna energija ali plin)	V / O
H	Volumen komore [l]	65

V cilju ugotovitve skladnosti z zahtevami okoljske primernosti zasnove so bile uporabljene metode meritev in izračunov iz naslednjih standardov:

PN-EN 60350-1

PN EN 60350-2

INFORMACIJE O PROIZVODU

Informacije o proizvodu so podane skladno z uredbo Komisije (EU) št. 66/2014 dopolnjujočo direktive Evropskega parlamenta in Sveta 2009/125/ES o zahtevah glede okoljsko sprejemljive zasnove za gospodinske pečice, grelne plošče in kuhinjske nape

Gospodinske pečice

I1		EHC 12916 E
I2	Identifikator modela	2013C(G)3.334eETsDpHbQX
I3		56085
J	Tip pečice (električna energija ali plin)	V / O
K	Masa naprave [kg]	44
L	Število komor	1
M	Vir energije za vsako komoro (električna energija ali plin)	V / O
N	Volumen za vsako komoro V [l]	65
O	Poraba energije potrebne za ogrevanje standardni naboj v električnem peč v delovnem obdobju v tradicionalnem načinu za vsak prostor (končno električna) električni votlini ES [kWh / cikel]	0,99
P	Poraba energije potrebne za segretje standardnega vsada v komoro električne pečice med delovnim ciklom v načinu z vklopljenim ventilatorjem za vsako komoro (končna električna energija) EC electric cavity [kWh/cikel]	0,78
Q	Kazalnik energijske učinkovitosti za vsako komoro EEI cavity	95,1

INFORMACIJE O PROIZVODU

Informacije o proizvodu so podane skladno z uredbo Komisije (EU) št. 66/2014 dopolnjujočo direktive Evropskega parlamenta in Sveta 2009/125/ES o zahtevah glede okoljsko sprejemljive zasnove za gospodinjske pečice, grelne plošče in kuhinjske nape

Gospodinjski električne grelne plošče

R1			EHC 12916 E
R2	Identifikator modela		2013C(G)3.334eETsDpHbQX
R3			56085
S	Tip grelne plošče (električna / plinska / plinsko-električna)		O / V / O
T	Število grelnih polj ali območij		4
U	Grelna tehnologija (indukcijska polja ali grelna območja, sevalna grelna polja, lite plošče)		O / V / O
V1	Premer uporabne površine za vsako električno grelno polje, zaokroženo na 5 mm [Ø cm] / Dolžina in širina koristne površine za vsako električno segrevano kuhalno mesto ali območje, zaokroženi na najbližjih 5 mm (L x W [cm])	FL	Ø 18,0 / Ø 12,0
V2		RL	Ø 14,0 x Ø 25,0
V3		RR	Ø 18,0
V4		FR	Ø 14,5
W1	Poraba energije za vsako grelno polje ali vsako grelno površino, preračunano na kg EC electric cooking [Wh/kg]	FL	193,5
W2		RL	193,5
W3		RR	193,5
W4		FR	193,5
X	Poraba energije grelne plošče, preračunano na kg electric hob [Wh/kg]		193,5

INFORMAČNÍ LIST VÝROBKU

Informace v informačním listu výrobku byly uvedeny v souladu s s Delegovaným nařízením Komise (EU) č. 65/2014 doplňujícím směrnici Evropského parlamentu a Rady 2010/30/EU ve vztahu k etiketám energetické účinnosti trub pro domácnost a elektrických sporákových odsavačů par pro domácnost

A	Název dodavatele	Amica S.A.
B1		EHC 12916 E
B2	Identifikátor modelu	2013C(G)3.334eETsDpHbQX
B3		56085
C	Ukazatel energetické účinnosti (EEI cavity)	95,1
D	Třída energetické účinnosti	A
E	Spotřeba energie pro cyklus (EC electric cavity)	
E1	režim s přirozenou konvekcí [kWh]	0,99
E2	režim s nucenou konvekcí [kWh]	0,78
F	Počet pečicích prostorů	1
G	Zdroj tepla (elektrická energie anebo plyn)	V / O
H	Objem pečicího prostoru [l]	65

Pro zjištění shody s požadavky ekoprojektu byly použity měřicí a výpočtové metody z následujících norem:

EN 60350-1

EN 60350-2

INFORMACE O VÝROBKU

Informace o výrobku byla uvedena v souladu s nařízením Komise (EU) č. 66/2014 doplňujícím směrnice Evropského parlamentu a Rady 2009/125/ES ve vztahu k požadavkům týkajícím se ekoprojektu pro trouby pro domácnost, varných desek a elektrických sporákových odsavačů par pro domácnost

Trouby pro domácnost

I1		EHC 12916 E
I2	Identifikátor modelu	2013C(G)3.334eETsDpHbQX
I3		56085
J	Typ trouby (elektrická energie nebo plyn)	V / O
K	Hmotnost spotřebiče[kg]	44
L	Počet pečicích prostorů	1
M	Zdroj energie pro každou komoru (elektrická energie nebo plyn)	V / O
N	Objem pro každý pečicí prostor V [l]	65
O	Spotřeba energie (elektřiny) potřebné k ohřátí normalizované náplně v jednotlivých pečicích prostorech elektricky ohříváné trouby během jednoho cyklu v režimu s přirozenou konvekcí (konečná elektrická energie) EC electric cavity [kWh/cyklus]	0,99
P	Spotřeba energie potřebné k ohřátí normalizované náplně v jednotlivých pečicích prostorech elektricky ohříváné trouby během jednoho cyklu v režimu s nucenou konvekcí (konečná elektrická energie) EC electric cavity [kWh/cyklus]	0,78
Q	Ukazatel energetické účinnosti pro každý pečicí prostor EEI cavity	95,1

INFORMACE O VÝROBKU

Informace o výrobku byla uvedena v souladu s nařízením Komise (EU) č. 66/2014 doplňujícím směrnice Evropského parlamentu a Rady 2009/125/ES ve vztahu k požadavkům týkajícím se ekoprojektu pro trouby pro domácnost, varných desek a elektrických sporákových odsavačů par pro domácnost

Elektrické varné desky pro domácnost

R1			EHC 12916 E
R2	Identifikátor modelu		2013C(G)3.334eETsDpHbQX
R3			56085
S	Typ varné desky (elektrická / Plynová / Plynové-Elektrické)		O / V / O
T	Počet varných zón a/nebo ploch		4
U	Technologie ohřevu (indukční varné zóny a varné plochy, sálavé varné zóny, pevné plotny)		O / V / O
V1	průměr užitečné plochy povrchu jednotlivých elektricky ohříváných varných zón zaokrouhlený na nejbližších 5 mm [Ø cm] / Délka a šířka užitečné plochy povrchu jednotlivých elektricky ohříváných varných zón nebo ploch zaokrouhlené na nejbližších 5 mm (L x W [cm])	FL	Ø 18,0 / Ø 12,0
V2		RL	Ø 14,0 x Ø 25,0
V3		RR	Ø 18,0
V4		FR	Ø 14,5
W1	Spotřeba energie na elektrickou varnou zónu nebo plochu přepočtenou na kg EC electric cooking [Wh/kg]	FL	193,5
W2		RL	193,5
W3		RR	193,5
W4		FR	193,5
X	Spotřeba energie na varnou desku přepočtenou na kg EC electric hob [Wh/kg]		193,5

INFORMAČNÍ LIST VÝROBKU

Informácie v informačnom liste výrobku boli uvedené v súlade s delegovaným nariadením Komisie (EÚ Č. 65/2014 doplnujúcim smernicu Európskeho parlamentu a Rady 2010/30/EU vo vzťahu k etiketám energetickej účinnosti rúr na pečenie pre domácnosť a odsávače pár pre domácnosť

A	Názov dodávateľa	Amica S.A.
B1	Identifikátor modelu	EHC 12916 E
B2		2013C(G)3.334eETsDpHbQX
B3		56085
C	Ukazovateľ energetickej účinnosti (EEI cavity)	95,1
D	Trieda energetickej účinnosti	A
E	Spotreba energie pre cyklus (EC electric cavity)	0,99
E1	v bežnom režime [kWh]	
E2	režime s ventilátorom [kWh]	0,78
F	Počet vykurovacích častí	1
G	Zdroj tepla (elektrická energia alebo plyn)	V / O
H	Objem vykurovacej časti[l]	65

Pre zistenie zhody s požiadavkami ekoprojektu boli použité metódy merania a výpočtov z nasledujúcich noriem:

EN 60350-1

EN 60350-2

INFORMÁCIE O VÝROBKU

Informácia o výrobku bola uvedená v súlade s nariadením Komisie (EÚ) č. 66/2014 doplnujúcim smernice Európskeho parlamentu a Rady 2009/125/ES vo vzťahu k požiadavkám týkajúcim sa ekoprojektu pre rúry na pečenie pre domácnosť, varných dosák a odsávače pár pre domácnosť

Rúry na pečenie pre domácnosť

I1		EHC 12916 E
I2	Identifikátor modelu	2013C(G)3.334eETsDpHbQX
I3		56085
J	Typ rúry na pečenie (elektrická energia alebo plyn)	V / O
K	Hmotnosť zariadenia[kg]	44
L	Počet vykurovacích častí	1
M	Zdroj energie pre každú vykurovaciu časť (elektrická energia alebo plyn)	V / O
N	Objem pre každú vykurovaciu časť V [l]	65
O	Spotreba energie (elektriny) potrebnej na ohrev štandardizovaného obsahu vo vykurovacej časti rúry na pečenie s ohrevom na elektrickú energiu počas cyklu v bežnom režime na vykurovaciu časť (konečná elektrická energia) EC electric cavity [kWh/cyklus]	0,99
P	Spotreba energie (elektriny) potrebnej na ohrev štandardizovaného obsahu vo vykurovacej časti rúry na pečenie s ohrevom na elektrickú energiu počas cyklu v režime ventilátora na vykurovaciu časť (konečná elektrická energia) EC electric cavity [kWh/cyklus]	0,78
Q	Ukazovateľ energetickej účinnosti pre každú vykurovaciu časť EEI cavity	95,1

INFORMÁCIE O VÝROBKU

Informácia o výrobku bola uvedená v súlade s nariadením Komisie (EÚ) č. 66/2014 dopĺňujúcim smernice Európskeho parlamentu a Rady 2009/125/ES vo vzťahu k požiadavkám týkajúcim sa ekoprojektu pre rúry na pečenie pre domácnosť, varných dosák a odsávače pár pre domácnosť

Elektrické varné dosky pre domácnosť

R1			EHC 12916 E
R2	Identifikátor modelu		2013C(G)3.334eETsDpHbQX
R3			56085
S	Typ varnej dosky (elektrická / Plynová / Plynová-elektrická)		O / V / O
T	Počet zón a/alebo plôch na varenie		4
U	Technológia ohrevu (indukčné zóny a plochy na varenie, sálavé zóny na varenie, pevné platne)		O / V / O
V1	Priemer plochy užitočného povrchu na elektricky ohrievanú zónu na varenie, zaokrúhlený na najbližších 5 mm [Ø cm] /	FL	Ø 18,0 / Ø 12,0
V2	zaokrúhlený na najbližších 5 mm [Ø cm] /	RL	Ø 14,0 x Ø 25,0
V3	Dĺžka a šírka plochy užitočného povrchu na elektricky ohrievanú zónu alebo plochu na varenie, zaokrúhlené na najbližších 5 mm (L x W [cm])	RR	Ø 18,0
V4		FR	Ø 14,5
W1		FL	193,5
W2	Vypočítaná spotreba energie na zónu alebo plochu na varenie na kg EC electric cooking [Wh/kg]	RL	193,5
W3		RR	193,5
W4		FR	193,5
X	Spotreba energie varnej dosky vypočítaná na kg EC electric hob [Wh/kg]		193,5

PRODUKTARK

Informationen i dette produktdatablad er i overensstemmelse med Kommissionens delegerede Forordning (EU) Nr. 65/2014 om supplerende af Europa-Parlamentets og Rådets direktiv 2010/30/EU for så vidt angår energimærkning af ovne og emhætter til husholdningsbrug.

A	Leverandørnavn	Amica S.A.
B1		EHC 12916 E
B2	Modelidentifikation	2013C(G)3.334eETsDpHbQX
B3		56085
C	Energieffektivitetsindeks (EEI ovnrum)	95,1
D	Energieffektivitetsklasse	A
E	Energiforbrug pr. Cyklus (EC electric cavity)	
E1	traditionel tilstand [kWh]	0,99
E2	varmluftstilstand [kWh]	0,78
F	Antal ovnrum	1
G	Varmekilde (elektricitet eller gas)	V / O
H	Rumfang af ovnrum [l]	65

For at konstatere overholdelse af kravene til miljøvenligt design er følgende standarder for målemetoder og beregninger anvendt:

EN 60350-1

EN 60350-2

PRODUKTINFORMATION

Produktinformationen er i overensstemmelse med Kommissionens forordning (EU) Nr. 66/2014 om gennemførelse af Europa-Parlamentets og Rådets direktiv 2009/125/EF for så vidt angår krav til miljøvenligt design af ovne, kogeplader og emhætter til husholdningsbrug

Ovne til husholdningsbrug

I1		EHC 12916 E
I2	Modelidentifikation	2013C(G)3.334eETsDpHbQX
I3		56085
J	Ovnstype (elektricitet eller gas)	V / O
K	Apparatets vægt [kg]	44
L	Antal ovnrør	1
M	Varmekilde for hvert ovnrør (elektricitet eller gas)	V / O
N	Rumfang af hvert ovnrør V [l]	65
O	Krævet energiforbrug til opvarmning af en standardiseret last i et ovnrør i en elopvarmet ovn i en cyklus i traditionel tilstand pr. ovnrør (endeligt elenergiforbrug) EC electric cavity [kWh/cyklus]	0,99
P	Krævet energiforbrug til opvarmning af en standardiseret last i et ovnrør i en elopvarmet ovn i en cyklus i varmluftstilstand pr. ovnrør (endeligt elenergiforbrug) EC electric cavity [kWh/cyklus]	0,78
Q	Energieffektivitetsindeks for hvert ovnrør EEI ovnrør	95,1

PRODUKTINFORMATION

Produktinformationen er i overensstemmelse med Kommissionens forordning (EU) Nr. 66/2014 om gennemførelse af Europa-Parlamentets og Rådets direktiv 2009/125/EF for så vidt angår krav til miljøvenligt design af ovne, kogeplader og emhætter til husholdningsbrug

Elkogeplader til husholdningsbrug

R1			EHC 12916 E
R2	Modelidentifikation		2013C(G)3.334eETsDpHbQX
R3			56085
S	Type af kogeplade (Elkogeplader / Gaskogeplader / Gaskogeplader-Elkogeplader)		O / V / O
T	Antal kogezone		4
U	Opvarmningsteknik (induktionskogezone eller -områder, strålingskogezone, massekogeplader)		O / V / O
V1	Diameter på anvendeligt overfladeareal pr. elopvarmet kogezone, afrundet til nærmeste 5 mm [Ø cm] / Længde og bredde på anvendeligt overfladeareal pr. Elopvarmet kogezone eller -område, afrundet til nærmeste 5 mm (L x W [cm])	FL	Ø 18,0 / Ø 12,0
V2		RL	Ø 14,0 x Ø 25,0
V3		RR	Ø 18,0
V4		FR	Ø 14,5
W1	Energiforbrug pr. kogezone beregnet pr. kg, EC elkogning [Wh/kg]	FL	193,5
W2		RL	193,5
W3		RR	193,5
W4		FR	193,5
X	Kogepladens energiforbrug beregnet pr. kg EC elkogeplade [Wh/kg]		193,5



Fine Design

- Edelstahl
- **SensorControl Timer, rot**
- versenkbare Knebel

Multifunktionsbackofen

- 11 Backofenfunktionen, Heißluft mit Ringheizkörper
- CoolDoor3, Leichtreinigungstür
- Halogenbeleuchtung
- Clean Emaillierung, schwarz
- Steam Clean Reinigung
- 2fach Teleskopauszug/-züge, 2x75 %
- 1 Fettpfanne, 1 Backblech, 1 Grillrost

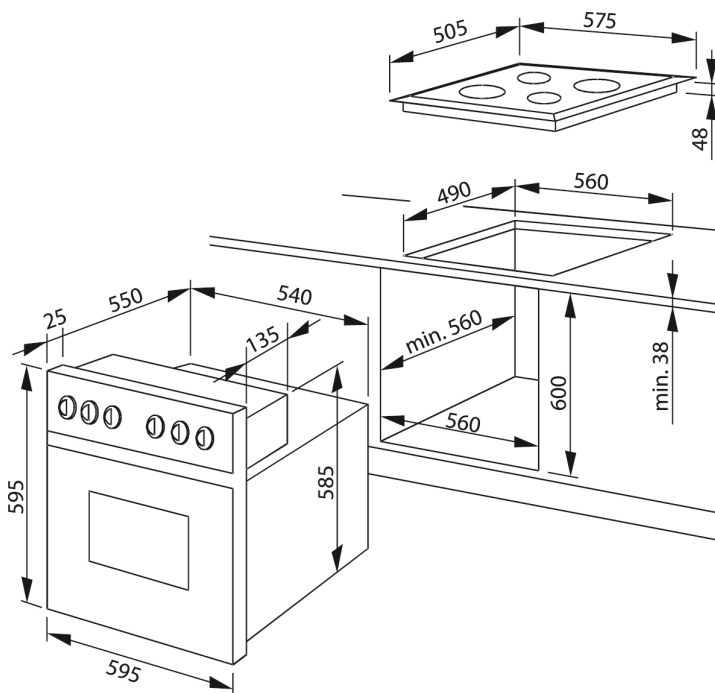
Glaskeramik-Kochfeld, 4 TopSpeed Kochzonen

- Edelstahlrahmen
- Zweikreis-Zone, Bräter-Zone
- Ø vorne links 180/120 mm, Leistung: 0,7/1,7 kW
- Ø hinten links 250/140 mm, Leistung: 1,1/2,0 kW
- Ø vorne rechts 145 mm, Leistung: 1,2 kW
- Ø hinten rechts 180 mm, Leistung: 1,8 kW

Technische Daten*

- Garraumvolumen: 65 Liter
- Anzahl der Garräume: 1, Wärmequelle: Elektro
- Energieeffizienzklasse: A
- Energieverbrauch konventionell: 0,99 kWh, Heißluft/Umluft: 0,78 kWh
- Nischenmaß Herd (HxBxT): 600 x 560 x min. 560 mm
- Ausschnittmaß Kochfeld (BxT): 560 x 490 mm
- Anschlusswert: 10,30 kW
- Spannung/Frequenz: 3N~ 400 V / 50 Hz
- Gewicht netto/brutto: 39,5 kg / 44,3 kg
- Transportmaße (HxBxT): 780 x 670 x 700 mm

EAN 4040729129169



Technische Daten

Modell / Art.-Nr.	EHC 12916 E
Design	Fine Design
Farbe / TouchFree	Edelstahl / -
Beheizung Backofen	MF11 / Heißluft mit Ringheizkörper

Backofenfunktionen

Art / Anzahl / Leistung Leuchten	1 x Halogen / 25,0 (W)
SuperBright / SoftLight	- / -
RapidWarmUp / sensorgesteuerte Schnellaufheizung	• / -
Auftauen (Ventilator ohne Beheizung)	•
Intensivgrill Top (Oberhitze + Grill + Ventilator)	•
Intensivgrill (Grill + Oberhitze)	•
Umluftgrill (Grill Ventilator)	-
Infrarotgrill	•
Ober- und Unterhitze	•
Oberhitze	-
Unterhitze	•
Heißluft mit Ringheizkörper	•
Umluft (Ober- und Unterhitze + Ventilator)	•
Pizzastufe (Heißluft + Unterhitze)	•
Eco-Funktion	•
SoftSteam	-
Automatikprogramme / eigene Programme speicherbar	- / -
Dampfgarfunktionen	-

Ausstattung

Timer	SensorControl
Kerntemperatursensor	-
Versenknebel / beleuchtet	• / -
SoftClose / SoftOpen	- / -
Pyrolyse Funktion 480°C (120 / 150 / 180 Min.)	-
Aqualytic Reinigung	-
Steam Clean / Clean Emaille / Farbe	• / • / schwarz
Anzahl der Türgläser	CoolDoor3
Seitengitter (Teleskopauszüge nachrüstbar)	•
Teleskopauszüge teil 75% / voll 100 %	2fach: 2 x 75 %

Kochfeld elektrisch

Kategorie	Glaskeramik-Kochfeld
Kochfeldrahmen	Edelstahlrahmen
Kochzonen vorne links: Ø mm / kW	180/120 / 0,7/1,7
Kochzonen hinten links: Ø mm / kW	250/140 / 1,1/2,0
Kochzonen vorne rechts: Ø mm / kW	145 / 1,2
Kochzonen hinten rechts: Ø mm / kW	180 / 1,8
Topferkennungsfunktion	-
Restwärmeanzeige	•

Zubehör

emailliertes Backblech / Fettpfanne / Grillrost	1 / 1 / 1
---	-----------

Technische Daten*

Energieeffizienzklasse	A
Energieeffizienzindex (%)	95,1
Anzahl der Garräume	1
Wärmequelle je Garraum / Beheizungsart	Elektro
Backofenvolumen je Garraum (Liter)	65
Energieverbrauch bei konventioneller Beheizung (kWh)	0,99
Energieverbrauch bei Heißluft/Umluft (kWh)	0,78
Maße Garraum H x B x T (mm)	369 x 435 x 403
Geräusch (dB(A) re 1 pW)	51
Stand-By Verbrauch (W)	< 1
Größe des größten Backblechs (cm²)	1280
Gerätemaße H x B x T (mm) Herd / Backofen	595 x 595 x 575
Gerätemaße H x B x T (mm) Kochfeld	48 x 575 x 505
Nischenmaße H x B x T (mm) Herd / Backofen	600 x 560 x 560
Nischenmaße B x T (mm) Kochfeld	560 x 490
Herd-Set / Backofen (autark): Anschlusswert (kW)	10,30 / -
Herd-Set: Spannung (V) / Frequenz (Hz)	3N- 400 / 50
Kochfeld (autark): Anschlusswert (kW)	-
Backofen (autark): Spannung (V) / Frequenz (Hz)	-
Kochfeld (autark): Spannung (V) / Frequenz (Hz)	-
Gewicht netto / brutto (kg)	39,5 / 44,3
Transportmaße HxBxT (mm)	780 x 670 x 700
EAN	4040729129169

*Technische Daten nach delegierter Verordnung (EU) Nr. 65 /2014 und Verordnung (EU) Nr. 66/2014.

* Technisch bedingte Änderungen, Maß- und Farbabweichungen, Druckfehler und Irrtümer bleiben vorbehalten. Farbliche Abweichungen in den Abbildungen gegenüber den Original-Gerätefarben sind drucktechnisch bedingt.

NACHKAUFBARES ZUBEHÖR

Teleskop-Auszugsschienen-Paar (L/R) Teilauszug 75 %, 00201	•
Teleskop-Auszugsschienen-Paar (L/R) Vollauszug 100 %, 00202	•
Teleskop-Auszugsschienen-Paar (L/R) Teilauszug mit Stoppfunktion 75 %, 00203	•
Teleskop-Auszugsschienen-Paar (L/R) Vollauszug mit Stoppfunktion 100 %, 00204	•
Grillrost, 00097	•
Backblech, schwarz emailliert, 00095	•
Fettpfanne, schwarz emailliert, 00098	•