



**Benutzerhandbuch  
Waschtrockner**

**HWD100-BD14397U1**

DE

**Haier**

## Vielen Dank für den Kauf eines Haier-Produkts.

Bitte lesen Sie diese Anleitung sorgfältig durch, bevor Sie das Gerät verwenden. Die Anleitung enthält wichtige Informationen, die Ihnen dabei helfen sollen, das Gerät optimal zu nutzen und eine sichere und ordnungsgemäße Installation, Verwendung und Wartung zu gewährleisten.

Bewahren Sie dieses Handbuch an einem geeigneten Ort auf, damit Sie jederzeit darin nachlesen können, wie Sie das Gerät sicher und ordnungsgemäß verwenden.

Wenn Sie das Gerät verkaufen, verschenken oder bei einem Umzug zurücklassen, geben Sie bitte auch dieses Handbuch weiter, damit sich der neue Besitzer mit dem Gerät und den Sicherheitshinweisen vertraut machen kann.



### Legende

Warnung - Wichtige Sicherheitsinformationen



Allgemeine Informationen und Tipps



Informationen zur Umwelt



### Entsorgung

Tragen Sie zum Schutz der Umwelt und der menschlichen Gesundheit bei. Geben Sie die Verpackungen in geeignete Behälter, um sie zu recyceln. Helfen Sie mit, Elektro- und Elektronikaltgeräte zu recyceln. Mit diesem Symbol gekennzeichnete Geräte dürfen nicht im Hausmüll entsorgt werden. Geben Sie das Produkt bei Ihrer örtlichen Recyclingstelle ab oder wenden Sie sich an Ihr Gemeindeamt.



### WARNUNG!

#### Es besteht Verletzungs- und Erstickungsgefahr!

Trennen Sie das Gerät vom Stromnetz. Schneiden Sie das Netzkabel ab und entsorgen Sie es. Entfernen Sie den Türverschluss, um zu verhindern, dass Kinder und Haustiere im Gerät eingeschlossen werden.



### WARNUNG!

Das Gerät darf nicht über ein externes Schaltgerät, wie z.B. eine Zeitschaltuhr, versorgt oder an einen Stromkreis angeschlossen werden, der regelmäßig von einem Versorgungsunternehmen ein- und ausgeschaltet wird.

1- Sicherheitsinformationen.....	4
2- Beschreibung des Produkts .....	8
3- Bedienfeld .....	9
4- Programme .....	16
5- Verbrauch .....	17
6- Täglicher Gebrauch.....	18
7- hOn .....	23
8- Umweltfreundliches Waschen und Trocknen .....	26
9- Pflege und Reinigung .....	27
10- Fehlersuche .....	30
11- Installation .....	33
12- Technische Daten.....	37
13- Kundendienst .....	38

**Bevor Sie das Gerät zum ersten Mal einschalten, lesen Sie bitte die folgenden Sicherheitshinweise!**



## **WARNUNG!**

### **Vor der ersten Verwendung**

- ▶ Vergewissern Sie sich, dass es keine Transportschäden gibt.
- ▶ Stellen Sie sicher, dass alle Transportbolzen entfernt wurden.
- ▶ Entfernen Sie alle Verpackungen und bewahren Sie sie außerhalb der Reichweite von Kindern auf.
- ▶ Handhaben Sie das Gerät immer mit mindestens zwei Personen, da es schwer ist.

### **Täglicher Gebrauch**

- ▶ Dieses Gerät kann von Kindern ab 8 Jahren und Personen mit eingeschränkten körperlichen, sensorischen oder geistigen Fähigkeiten oder mangelnder Erfahrung und mangelndem Wissen benutzt werden, wenn diese in die sichere Bedienung des Geräts eingewiesen wurden oder beaufsichtigt werden.
- ▶ Halten Sie Kinder unter 3 Jahren von dem Gerät fern, es sei denn, sie werden ständig beaufsichtigt.
- ▶ Kinder dürfen nicht mit dem Gerät spielen.
- ▶ Lassen Sie Kinder und Haustiere nicht in die Nähe des Geräts kommen, wenn die Tür geöffnet ist.
- ▶ Bewahren Sie Waschmittel außerhalb der Reichweite von Kindern auf.
- ▶ Ziehen Sie Reißverschlüsse auf, fixieren Sie lose Fäden und achten Sie auf kleine Gegenstände, um zu verhindern, dass sich die Wäsche verheddert. Verwenden Sie gegebenenfalls einen geeigneten Beutel oder ein Netz.
- ▶ Berühren oder verwenden Sie das Gerät nicht, wenn Sie barfuß sind oder nasse oder feuchte Hände oder Füße haben.
- ▶ Decken Sie das Gerät während des Betriebs und danach nicht ab, damit die Feuchtigkeit oder Nässe verdampfen kann.
- ▶ Stellen Sie keine schweren Gegenstände, Wärme- oder Feuchtigkeitsquellen auf das Gerät.
- ▶ Verwenden oder lagern Sie keine brennbaren Wasch- oder Trockenreinigungsmittel in unmittelbarer Nähe des Geräts.
- ▶ Verwenden Sie keine brennbaren Sprays in unmittelbarer Nähe des Geräts.
- ▶ Waschen Sie keine mit Lösungsmitteln behandelten Kleidungsstücke im Gerät, ohne sie vorher an der Luft getrocknet zu haben.

**WARNUNG!****Täglicher Gebrauch**

- ▶ Ziehen Sie den Stecker nicht in Gegenwart von entflammenden Gasen heraus oder stecken Sie ihn in die Steckdose.
- ▶ Waschen Sie Schaumgummi oder schwammartige Materialien nicht heiß.
- ▶ Waschen Sie keine Wäsche, die mit Mehl verunreinigt ist.
- ▶ Öffnen Sie die Waschmittelschublade nicht während eines Waschvorgangs.
- ▶ Berühren Sie die Tür während des Waschvorgangs nicht, da sie heiß wird.
- ▶ Öffnen Sie die Tür nicht, wenn der Wasserstand sichtbar über dem Bullauge steht.
- ▶ Öffnen Sie die Tür nicht mit Gewalt. Die Tür ist mit einer Selbstverriegelung ausgestattet und öffnet sich kurz nach Beendigung des Waschvorgangs.
- ▶ Schalten Sie das Gerät nach jedem Waschprogramm und vor jeder Routinewartung aus und trennen Sie das Gerät von der Stromversorgung, um Strom zu sparen und die Sicherheit zu gewährleisten.
- ▶ Halten Sie den Stecker und nicht das Kabel, wenn Sie den Netzstecker ziehen.
- ▶ Achten Sie darauf, dass der Raum trocken und gut belüftet ist. Die Umgebungstemperatur sollte zwischen 5°C und 35°C liegen.
- ▶ Decken Sie die Lüftungsöffnungen im Sockel nicht mit einem Teppich oder einem ähnlichen Gegenstand ab.
- ▶ Halten Sie den Bereich um das Gerät frei von Staub und Flusen.
- ▶ Vergewissern Sie sich, dass sich nur Wäsche im Gerät befindet und keine kleinen Tiere oder Kinder darin eingeschlossen sind, bevor Sie es einschalten.
- ▶ Trocknen Sie nur mit Wasser gewaschene Textilien.
- ▶ Achten Sie darauf, das Gerät nicht mit mehr als der zulässigen Nennlast zu beladen.
- ▶ Entfernen Sie alle Gegenstände wie Feuerzeuge und Streichhölzer aus den Taschen.
- ▶ Verwenden Sie Weichspüler oder ähnliche Produkte entsprechend den Angaben auf der Verpackung des Herstellers.
- ▶ Beachten Sie, dass der letzte Teil des Trockendurchgangs ohne Hitze erfolgt (Abkühlen). Dies geschieht, um sicherzustellen, dass die enthaltenen Kleidungsstücke eine Temperatur haben, die sie nicht beschädigt.
- ▶ Lassen Sie das Gerät während der Betriebszeit nicht für längere Zeit unbeaufsichtigt. Bei längerer Abwesenheit muss der Trockendurchgang durch Ausschalten des Geräts und Ziehen des Netzsteckers unterbrochen werden.
- ▶ Schalten Sie das Gerät erst aus, wenn der Trockendurchgang beendet ist, es sei denn, Sie nehmen die noch warmen Textilien heraus und verteilen sie so, dass die Hitze entweichen kann.

**WARNUNG!****Täglicher Gebrauch**

Trocknen Sie folgende Gegenstände nicht im Gerät:

- ▶ Gegenstände, die ungewaschen sind.
- ▶ Gegenstände, die mit brennbaren Stoffen wie Speiseöl, Aceton, Alkohol, Benzin, Kerosin, Fleckenentferner, Terpentin, Wachs, Wachsentsferner oder anderen Chemikalien verunreinigt wurden. Die Dämpfe können einen Brand oder eine Explosion verursachen. Diese Artikel müssen immer zuerst von Hand in heißem Wasser mit extra viel Waschmittel gewaschen und dann an der Luft getrocknet werden, bevor sie im Gerät getrocknet werden können.
- ▶ Gegenstände, die Polsterungen oder Füllungen enthalten (z. B. Kissen, Jacken), da die Füllung austreten kann und die Gefahr besteht, dass sie sich im Gerät entzündet.
- ▶ Gegenstände, die einen großen Anteil an Gummi, Schaumgummi (Latexschaum) oder gummiähnliche Materialien enthalten, wie z. B. Badekappen, wasserdichte Textilien, gummierte Artikel sowie Kleidungsstücke und Kissen mit Schaumgummifüllung.

Schalten Sie das Gerät nach jedem Trockenprogramm aus, um Strom zu sparen und aus Sicherheitsgründen.

**Wartung/Reinigung**

- ▶ Stellen Sie sicher, dass Kinder beaufsichtigt werden, wenn sie Reinigungs- und Wartungsarbeiten durchführen.
- ▶ Trennen Sie das Gerät von der Stromversorgung, bevor Sie routinemäßige Wartungsarbeiten durchführen.
- ▶ Halten Sie den unteren Teil des Bullauges sauber und öffnen Sie die Tür und die Waschmittelschublade, wenn das Gerät nicht verwendet wird, um Gerüche zu vermeiden.
- ▶ Verwenden Sie zum Reinigen des Geräts kein Spritzwasser oder Dampf.
- ▶ Lassen Sie ein beschädigtes Netzkabel nur durch den Hersteller, seinen Kundendienst oder ähnlich qualifizierte Personen ersetzen, um eine Gefahr zu vermeiden.
- ▶ Versuchen Sie nicht, das Gerät selbst zu reparieren. Im Falle einer Reparatur wenden Sie sich bitte an unseren Kundendienst.
- ▶ Entfernen Sie alle Fremdkörper wie Metallgegenstände, Chemikalien, zerbrechliche Gegenstände, brennende Kerzen, brennende Zigaretten usw. aus dem Gerät.

## Installation

- ▶ Stellen Sie sicher, dass es an einem Ort aufgestellt wird, an dem die Tür vollständig geöffnet werden kann. Stellen Sie das Gerät nicht hinter einer abschließbaren Tür, einer Schiebetür oder einer Tür mit Scharnieren auf der gegenüberliegenden Seite der Gerätetür auf, da dies ihre vollständige Öffnung einschränkt.
- ▶ Das Gerät sollte an einem gut belüfteten Ort aufgestellt werden. Stellen Sie sicher, dass es an einem Ort aufgestellt wird, an dem die Tür vollständig geöffnet werden kann.
- ▶ Stellen Sie das Gerät niemals im Freien, in einem Nassraum oder an einem Ort auf, an dem Wasser austreten kann, wie z. B. unter oder in der Nähe eines Waschbeckens. Im Falle eines Wasserschadens unterbrechen Sie die Stromzufuhr und lassen Sie das Gerät an der Luft trocknen.
- ▶ Installieren oder verwenden Sie das Gerät nur an einem Ort, an dem die Temperatur über 5 °C liegt.
- ▶ Stellen Sie das Gerät nicht direkt auf einen Teppich oder in die Nähe einer Wand oder eines Möbelstücks auf.
- ▶ Setzen Sie das Gerät keinem Frost, keiner Hitze, direkter Sonneneinstrahlung oder in der Nähe von Wärmequellen (z. B. Öfen, Heizungen) aus.
- ▶ Stellen Sie sicher, dass die elektrischen Angaben auf dem Typenschild mit der Stromversorgung übereinstimmen. Ist dies nicht der Fall, wenden Sie sich an einen Elektriker.
- ▶ Verwenden Sie keine Mehrfachstecker-Adapter und Verlängerungskabel.
- ▶ Achten Sie darauf, dass nur das mitgelieferte Elektrokabel und der Schlauchsatz verwendet werden.
- ▶ Achten Sie darauf, dass Sie das Stromkabel und den Stecker nicht beschädigen. Wenn das Stromkabel und der Stecker beschädigt sind, lassen Sie sie durch einen Elektriker ersetzen.
- ▶ Verwenden Sie für die Stromversorgung eine separate geerdete Steckdose, die nach der Installation leicht zugänglich ist. Das Gerät muss geerdet sein.  
**Nur für UK:** Das Netzkabel des Geräts ist mit einem 3-adrigen (geerdeten) Stecker ausgestattet, der in eine normale 3-adrige (geerdete) Steckdose passt. Schneiden Sie niemals den dritten Stift (Erdung) ab oder demontieren Sie ihn. Nach der Installation des Geräts muss der Stecker zugänglich sein.
- ▶ Vergewissern Sie sich, dass die Schlauchverbindungen und -anschlüsse fest sind und keine Leckagen aufweisen.

## Bestimmungsgemäße Verwendung

Dieses Gerät ist nur für das Waschen und Trocknen von waschmaschineneigneter Wäsche bestimmt. Befolgen Sie jederzeit die Anweisungen auf dem Etikett des jeweiligen Kleidungsstücks. Das Gerät ist ausschließlich für den häuslichen Gebrauch im Haus bestimmt. Es ist nicht für den kommerziellen oder industriellen Gebrauch bestimmt.

Änderungen oder Modifikationen am Gerät sind nicht erlaubt. Bei einer nicht bestimmungsgemäßen Verwendung können Gefahren und der Verlust aller Garantie- und Haftungsansprüche eintreten.



**Anmerkung:**

Aufgrund von technischen Änderungen und unterschiedlichen Modellen können die Abbildungen in den folgenden Kapiteln von Ihrem Modell abweichen.

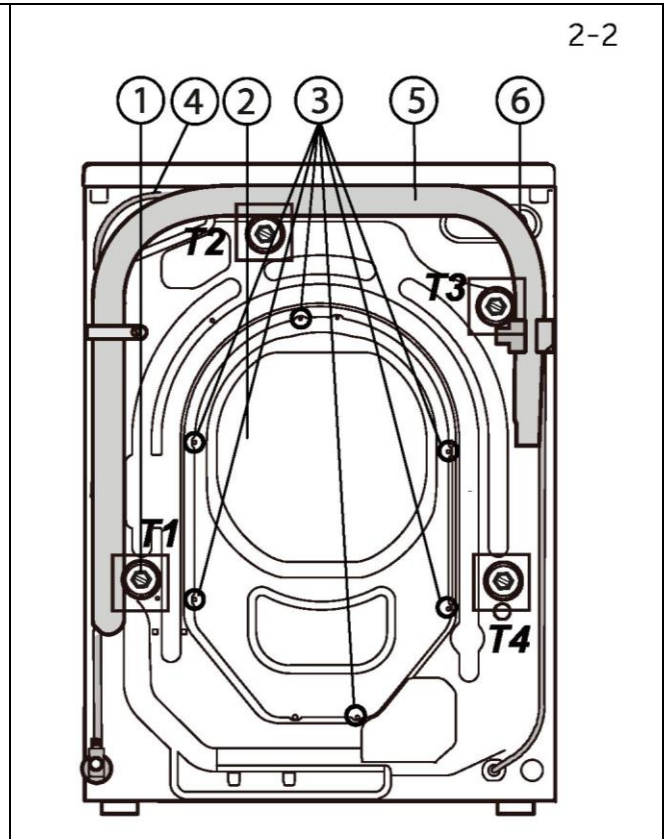
**2.1 Abbildung des Geräts**

**Vorderseite (Abb. 2-1):**



2-1

**Rückseite (Abb. 2-2):**



2-2

- 1 Schublade für Weichspüler/Waschmittel
- 2 Geräteplatte
- 3 Programmwahlschalter
- 4 Bedienfeld
- 5 Waschmaschinentür
- 6 Wartungsklappe
- 7 Einstellbare FüÙe

- 1 Transportbolzen (T1-T4)
- 2 Hintere Abdeckung
- 3 Schrauben der hinteren Abdeckung
- 4 Netzkabel
- 5 Ablaufschlauch
- 6 Wassereinlassventil

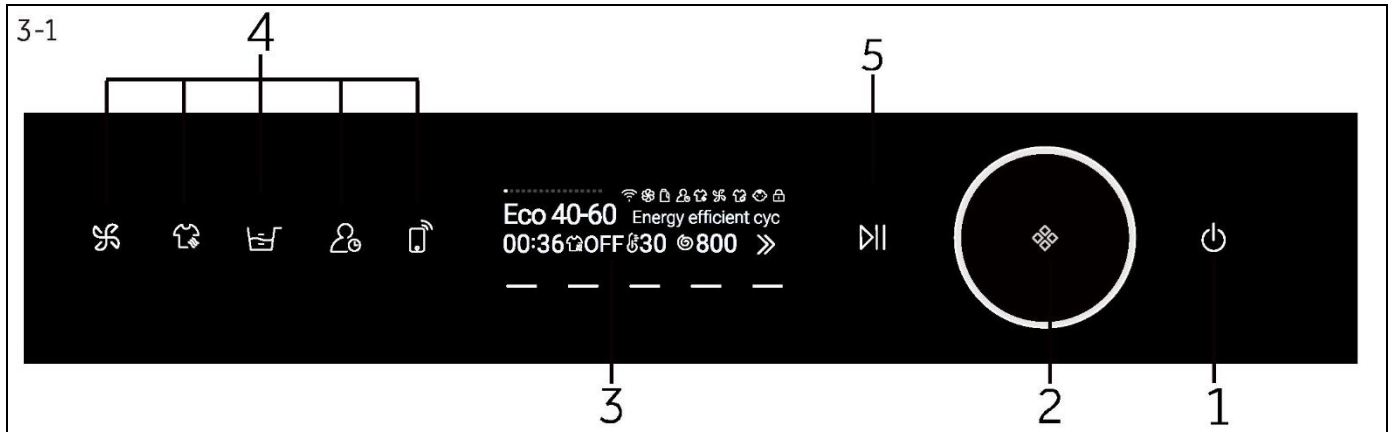
**2.2 Zubehör**

Überprüfen Sie das Zubehör und die Literatur anhand dieser Liste (Abb. 2-3):

Baugruppe Zulaufschlauch	5 Blindstopfen	Halterung für den Ablauf- schlauch	2x 2x	Garantiekarte	Benutzer- handbuch	Energie- etikett	10 Jahre Teilegarantie

2-3





- |                        |                   |                           |
|------------------------|-------------------|---------------------------|
| 1 „Ein/Aus“-Taste      | 3 Display         | 5 Taste „Start/Pausieren“ |
| 2 Programmwahlschalter | 4 Funktionstasten |                           |

3-2



### 3.1 „Ein/Aus“-Taste

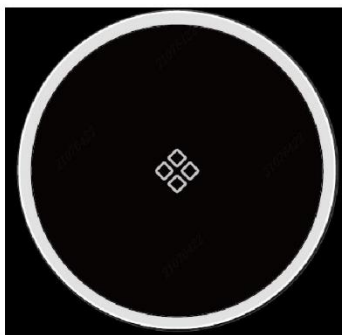
Berühren Sie diese Taste (Abb. 3-2) leicht, um das Gerät einzuschalten, das Display leuchtet, die Anzeige der Taste „Start/Pausieren“ blinkt. Zum Ausschalten berühren Sie die Taste zirka zwei Sekunden lang erneut. Wenn nach einiger Zeit kein Bedienelement oder Programm aktiviert wird, schaltet sich das Gerät automatisch ab.



### Anmerkung: Ausschalten

Ohne WLAN-Verbindung schaltet sich das eingeschaltete Gerät automatisch aus, wenn es nicht innerhalb von zwei Minuten vor dem Start des Programms oder bei Programmende bedient wird. Bei einer WLAN-Verbindung beträgt die Wartezeit 24 Stunden.

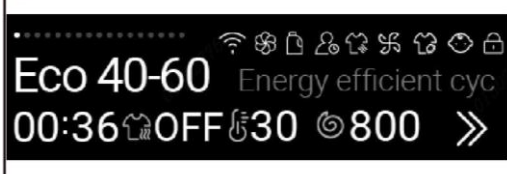
3-3



### 3.2 Programmwahlschalter

Durch Drehen des Knopfes (Abb. 3-3) kann eines der Programme ausgewählt werden, dessen Standardeinstellungen dann angezeigt werden.










3-4



### 3.3 Display

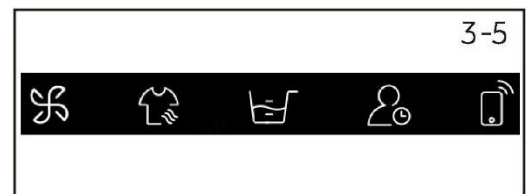
Das Display (Abb. 3-4) zeigt folgende Informationen an:

- ▶ Wasch-/Trockenzeit
- ▶ Endzeitverzögerung
- ▶ Fehlercodes und Wartungsinformationen
- ▶ Funktionstasten
- ▶ Geschwindigkeit, Temperatur usw.

Symbol	Bedeutung
	Gerät ist mit dem WLAN verbunden.
	Weichspüler in der Schublade.
	Waschmittel in der Schublade.
	I-time.
	i-Refresh.
	Ultra Fresh.
	Dampf: Die Programme Auto-Programm, Hemden, Babykleidung, Anti-Allergie haben standardmäßig eine Dampfwaschfunktion.
	Das Bedienfeld ist gesperrt.
	Die Trommeltür ist verschlossen.

### 3.4 Funktionstasten

Diese fünf Tasten (Abb. 3-5) sind spezielle Funktionstasten, die je nach Bedarf ausgewählt werden können.



#### 3.4.1 Funktionstasten



Berühren Sie diese Taste, leuchtet das Frischluftsymbol auf und auf dem Bildschirm erscheint „Ultra Fresh ein“ (Abb. 3-6). Die Frischluftfunktion wird dann nach Programmende gestartet. Die Luft wird durch das Gebläse von hinten in die Trommel geblasen; sie erfrischt die Wäsche und trocknet die Dichtung und den Teil zwischen der inneren und der äußeren Trommel, wodurch die Entstehung von Schimmel und Bakterien in der Trommel verhindert und schlechte Gerüche vermieden werden. Die Luft strömt auf beiden Seiten der Vorderseite der Hauptplatine aus; dies dauert bis zu 12 Stunden an, bis der Verbraucher die Funktion abstellt.



Wenn Sie diese Taste erneut berühren, geht das Frischluftsymbol aus und auf dem Display wird „Ultra Fresh aus“ (Abb. 3-7) angezeigt.



### 3.4.2 Funktionstasten



Berühren Sie diese Taste, leuchtet das i-Refresh-Symbol auf und im Display wird „i-Refresh ein“ (Abb.3-8) angezeigt. Mit dieser Frischluftfunktion werden schlechte Gerüche, Staub, Milben und Feuchtigkeit entfernt.



Wenn Sie diese Taste erneut berühren, geht das i-Refresh-Symbol aus und auf dem Display wird „i-Refresh aus“ (Abb. 3-9) angezeigt.



### 3.4.3 Funktionstasten



Berühren Sie diese Taste, leuchtet das Symbol für die automatische Dosierung auf, die automatische Dosierungsfunktion kann nach Bedarf eingestellt werden, und die automatische Dosierung von Waschmittel oder Weichspüler kann ein- oder ausgeschaltet werden (Abb. 3-10).



### 3.4.4 Funktionstasten



Berühren Sie diese Taste, leuchtet das i-time-Symbol auf und die Waschdauer kann nach Bedarf eingestellt werden. Diese Funktion ist bei einigen Programmen nicht verfügbar (Abb.3-11).



### 3.4.5 Funktionstasten

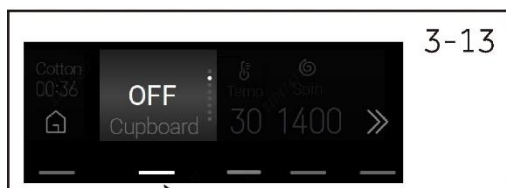


Berühren Sie diese Taste, leuchtet das WLAN-Symbol auf und internetfähige Geräte können verbunden oder getrennt werden. (Abb.3-12).



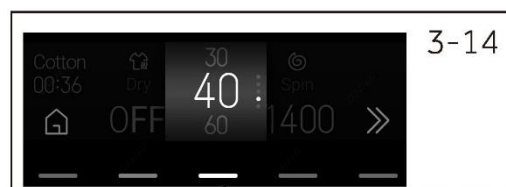
## 3.5 Andere Funktionstasten

### 3.5.1 Trockenfunktion



1. Tippen Sie auf „Trocknen“, um den Grad der Trocknung (AUS/Schrankschranktrocknen/Extratrocknen/Bügelrocknen) oder die Trockenzeit (00:30/01:00/01:30/02:00) einzustellen (Abb.3-13).
2. Die verschiedenen Programmooptionen sind unterschiedlich.

### 3.5.1 Funktion Temperatur



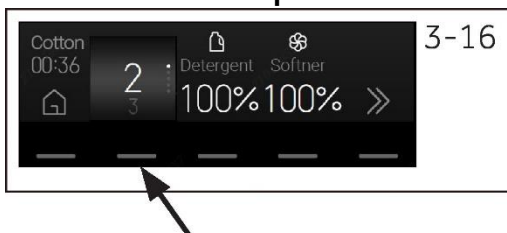
1. Berühren Sie „Temperatur“, um eine andere Temperatur auszuwählen (--/20/30/40/60/90). (Abb.3-14).
2. Verschiedene Programmooptionen sind unterschiedlich. Die Anzeige „--“ besagt, das Wasser wird nicht erhitzt.

### 3.5.2 Funktion Geschwindigkeit



1. Berühren Sie „Geschwindigkeit“, um eine andere Geschwindigkeit auszuwählen (0/400/600/800/1000/1200/1400). (Abb.3-15).
2. Verschiedene Programmoptionen sind unterschiedlich. Die Anzeige „0“ besagt, die Maschine schleudert nicht.

### 3.5.3 Funktion Spülen



1. Berühren Sie „Spülen“, um die Anzahl der Spülvorgänge auszuwählen (0/1/2/3/4/5). (Abb.3-16).
2. Die verschiedenen Programmoptionen sind unterschiedlich.

### 3.5.4 Funktion Waschmittel



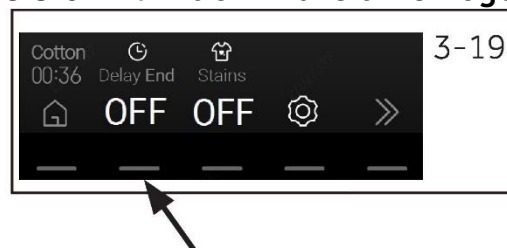
- Berühren Sie „Waschmittel“, um die Waschmitteldosierung auszuwählen (AUS/40%/70%/100%/ 120%) (Abb.3-17).

### 3.5.5 Funktion Weichspüler



- Berühren Sie „Weichspüler“, um die Weichspülerfunktion ein- oder auszuschalten (AUS/100%) (Abb.3-18).

### 3.5.6 Funktion Endzeit-Verzögerung

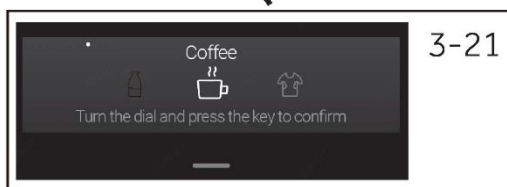


- Berühren Sie „Endzeit-Verzögerung“, um die Endzeitverzögerung auszuwählen. Die Endzeitverzögerung kann in 30-Minutenschritten von 0,5-24 Stunden erhöht werden (die Endzeit ist länger als die ursprüngliche Programmzeit). Zum Beispiel bedeutet die Anzeige „06:30“, dass das Programm in 6 Stunden und 30 Minuten endet. Berühren Sie die Taste „Start/Pausieren“, um die Zeitverzögerung zu aktivieren. Diese Funktion ist bei einigen Programmen nicht verfügbar (Abb.3-19).

### 3.5.7 Funktion Flecken



- Berühren Sie „Flecken“ (Abb. 3-20), um spezielle Fleckenentfernungsfunktionen auszuwählen (AUS/Soft/Wein/Gras/Erde/Blut/Milch/Kaffee/Schweiß/Tee/Lippenstift/Tinte/Öl) (Abb.3-21).

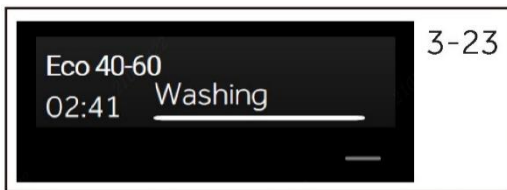


### 3.6 Funktion Einstellung

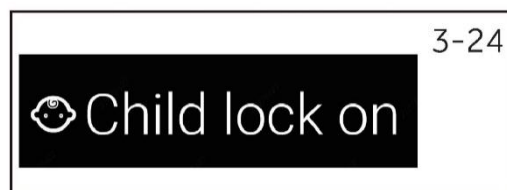


1. Tippen Sie auf „Einstellung“, um den Einstellungsbildschirm aufzurufen (Abb.3-22).
2. Sie können WLAN (AN/AUS), Sprache (17 Sprachen), Stimme (AN/AUS), Schriftart (Standard/Groß), Wasserhärte (weich/mittel/hart) einstellen.

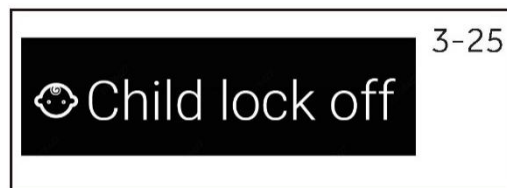
### 3.7 Kindersicherung



1. Wählen Sie ein Programm aus und drücken Sie Start. Berühren Sie „—“ (Abb.3-23) drei Sekunden lang. Die Kindersicherungsfunktion ist aktiviert und auf dem Bildschirm wird „Kindersicherung an“ (Abb.3-24) angezeigt.



2. Berühren Sie „—“ erneut drei Sekunden lang, um die Kindersicherungsfunktion auszuschalten. Auf dem Bildschirm wird dann „Kindersicherung aus“ angezeigt (Abb.3-25).



#### Anmerkung: Kindersicherung

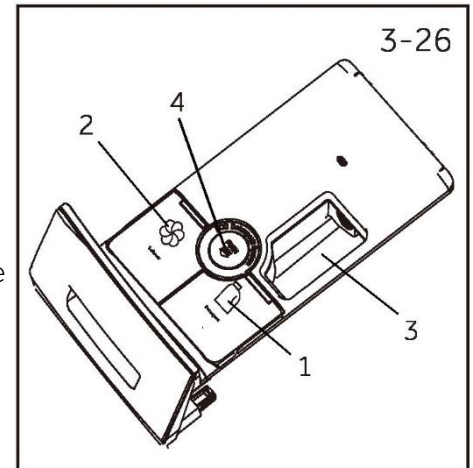
- ▶ Die manuell eingestellte Kindersicherung muss auch manuell wieder aufgehoben werden, oder sie wird beim Programmende automatisch aufgehoben. Ausschalten und das Aufrufen der Fehlerinformationen können die Kindersicherung nicht aufheben. Wenn das Gerät das nächste Mal eingeschaltet wird, ist sie immer noch aktiv.
- ▶ Halten Sie die Taste 3 Sekunden lang gedrückt. Die Kindersicherungsfunktion leuchtet dann vollständig auf und wird aktiviert.
- ▶ Die Kindersicherung kann nicht über die hOn-App eingerichtet oder aufgehoben werden.

### 3.8 Waschmittel-Schublade

Nach dem Öffnen der Schublade sind die folgenden Komponenten zu sehen (Abb. 3-26).

- 1: Hauptwaschmittelfach für Flüssigwaschmittel.
- 2: Fach für den Weichspüler.
- 3: Fach für Pulverwaschmittel.
- 4: Verriegelungslasche, zum Herausziehen der Spenderschublade nach unten drücken.

Die Empfehlung für das zu verwendende Waschmittel richtet sich nach den verschiedenen Waschttemperaturen. Lesen Sie daher die Gebrauchsanweisung des Waschmittelherstellers.



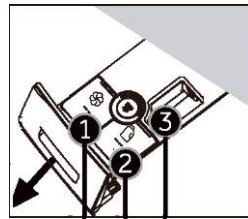
#### **i** Anmerkung: Das Verfahren dient zum Überprüfen der Anzahl der Durchgänge, die die Maschine ausgeführt hat.

Vorgehensweise: Wählen Sie im Standby-Modus zuerst das Programm „Baumwolle“ aus. Drücken Sie dann gleichzeitig „Temperatur“ und „Geschwindigkeit“. Es wird drei Sekunden lang die Zahl der laufenden Programme angezeigt, und dann kehren Sie zur Standby-Anzeige zurück. Bei den laufenden Durchgängen wird nach Beendigung des Programms „1“ hinzuaddiert. Die laufenden Durchgänge werden in hexadezimaler Form angezeigt, wenn sie über 9999 liegen.

#### **i** Anmerkung: Werkseinstellungen

Um bei jedem Programm die besten Ergebnisse zu erzielen, hat Haier spezifische Standardeinstellungen festgelegt. Wenn es keine besonderen Anforderungen gibt, werden die Standardeinstellungen empfohlen.

• Ja, oder Optional, / Nein



Waschmittelfach für:

- ① Weichspüler
- ② Waschmittel
- ③ Waschpulver<sup>3)</sup>

Programm	Max.load <sup>4)</sup>		Temperatur in °C <sup>1)</sup>	Voreinstellung	Weichspüler	Waschmittel	Waschpulver	Art der Textilien	Voreingestellte Schleuderdrehzahl in U/min	Funktion											
	Waschen in kg	Trocknung in kg								wählbarer Bereich	Spülen	Endzeit-Verzögerung	Flecken	Voreingestellte Dauer (min)							
Eco 40-60	10	6	--bis 60	40	o	o	o	/	1400	o	/	o	o	o	o	o	o	o	o	o	161
Auto-Programm	10	6	--bis 60	40	•	•	o	Leicht verschmutzte Mischwäsche aus Baumwolle und Synthetik	1000	•	/	•	o	o	o	o	o	o	o	o	78
Hemden	3	3	-- bis 40	40	•	•	o	Baumwolle / Synthetik	1000	•	o	•	o	o	o	o	o	o	o	o	70
Baumwolle	10	6	--bis 90	40	•	•	o	Baumwolle	1400	•	o	•	o	o	o	o	o	o	o	o	84
Synthetik	10	6	--bis 60	40	•	•	o	Synthetisches Gewebe oder Mischgewebe	1200	•	o	•	o	o	o	o	o	o	o	o	141
Feinwäsche	2,5	/	--bis 30	30	•	•	o	Empfindliche Wäsche und Seide	600	/	o	•	o	o	/	o	o	/	/	/	47
Babykleidung	5	5	--bis 90	60	•	•	o	Baumwolle / Synthetik	1000	•	/	•	o	o	o	o	o	o	o	o	107
Anti-Allergie	10	6	--bis 90	60	•	•	o	Baumwolle / Synthetik	1000	•	/	•	o	o	o	o	o	o	/	/	107
Schnell 15 Min. <sup>2)</sup>	1	1	--bis 40	--	•	•	o	Baumwolle / Synthetik	1000	•	/	•	o	o	o	o	o	o	/	/	15
Wolle	1	/	--bis 40	--	•	o	o	Waschmaschinenfeste Textilien aus Wolle oder mit Wollanteil	800	/	o	•	o	o	/	o	o	/	/	/	40
Schleudern	10	6	/	--	•	/	/	Pflegeleichtes	1000	•	/	•	/	o	o	o	/	/	/	/	26
Baumwolle 20 °C	10	6	/	20	•	•	o	Baumwolle	1000	•	/	•	o	o	o	o	o	/	/	/	53
Mix	10	6	--bis 60	30	•	•	o	/	1000	•	/	•	o	o	o	o	o	o	o	o	70
Bettdecke	2,5	/	--bis 40	30	/	o	o	Baumwolle	800	•	o	o	o	o	/	o	o	/	/	/	74
Selbstreinigung	/	/	--/ 90	90	/	/	/	/	600	/	/	/	/	o	/	/	/	/	/	/	60
Ultra Fresh	/	/	/	--	/	/	/	/	--	•	/	/	/	o	/	/	/	/	/	/	120
Trocknen	/	6	/	--	/	/	/	Baumwolle / Synthetik	--	/	/	/	/	o	•	/	/	/	/	/	170

-- Wasser wird nicht erhitzt.

1) Wählen Sie 90 °C Waschttemperatur nur für besondere hygienische Anforderungen.

2) Reduzieren Sie die Waschmittelmenge, da die Programmdauer kurz ist.

3) Das Waschmittelfach, die Vorwaschfunktion dosiert das Waschmittel nicht automatisch, wenn Sie die automatische Dosierfunktion deaktivieren.

4) Bezieht sich auf trockene Wäsche.

Beim Waschen schwerer Wäsche kann die Waschmaschine stark vibrieren oder sich bewegen, wenn sich die Wäscheteile verwickeln.

Das Design und die Spezifikationen können zum Zweck der Qualitätsverbesserung ohne vorherige Ankündigung geändert werden.








Scannen Sie den QR-Code auf dem Energieetikett, um Informationen zum Energieverbrauch zu erhalten. Der tatsächliche Energieverbrauch kann je nach den örtlichen Gegebenheiten von dem angegebenen Wert abweichen.

Prüfprogramm gemäß EU-Richtlinie Ecodesign und der EU-Energieetikett-Verordnung.

- 1: Wählen Sie Eco 40-60 aus, berühren Sie dann die Starttaste und öffnen Sie das Waschleistungsprogramm.
- 2: Wählen Sie Eco 40-60, berühren Sie die Taste für den Trocknungsgrad, wählen Sie „Schranktrocken“ aus. Berühren Sie dann die Starttaste und geben Sie das Wasch- und Trockenprogramm ein.

#### Vorläufige Angaben (gemäß Verordnung (EU) 2019/2023 der Kommission):

Nennkapazität	Programm			<b>ENERG</b> 		Maximale Temperatur (°C)	Effektive Drehzahl (RPM)	 Restfeuchte (%)
		(kg)	(HH:MM)	(kWh/Programmdurchlauf)	(L/Programmdurchlauf)			
10 kg	Eco 40-60	10	3:58	0,635	70,0	28	1330	52,0
	Eco 40-60	5	2:58	0,430	45,0	28	1330	52,0
	Eco 40-60	2,5	2:48	0,250	35,0	25	1330	55,5
	Eco 40-60+ Schranktrocken	6	8:50	3,820	98,0	26	-	0,0
	Eco 40-60+ Schranktrocken	3	5:20	1,960	66,0	25	-	0,0
	Baumwolle 20 °C	10	0:53	0,310	85,0	20	1000	65,0
	Baumwolle 60°C	10	1:39	2,000	85,0	57	1400	55,0
	Wolle 30°C	1	0:50	0,400	40,0	30	800	37,0
	Schnell 15 Min. 30°C	1	0:28	0,400	40,0	30	1000	65,0



#### Anmerkung: Auto Gewicht

Das Gerät ist mit einer Ladungserkennung ausgestattet. Bei geringer Beladung werden Energie, Wasser und Waschzeit in einigen Programmen automatisch reduziert. Die voreingestellte Zeit auf dem Display kann je nach Beladungsgewicht variieren, was die Programme „Auto-Programm, Synthetik, Baumwolle, Baumwolle 20 °C, Eco 40-60“ betrifft.

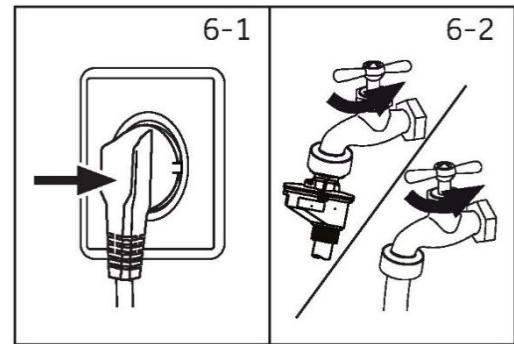
Die für andere Programme als das Programm Eco 40-60 und Eco 40-60+ Schranktrocken angegebenen Werte sind nur Richtwerte.

## 6.1 Stromversorgung

Schließen Sie die Waschmaschine an das Stromnetz an (220 V bis 240 V~/50 Hz; Abb. 6-1). Bitte beachten Sie auch den Abschnitt INSTALLATION (siehe P31).

## 6.2 Wasseranschluss

- ▶ Überprüfen Sie vor dem Anschließen die Sauberkeit und Klarheit des Wasserzulaufs.
- ▶ Drehen Sie den Hahn auf (Abb.6-2).

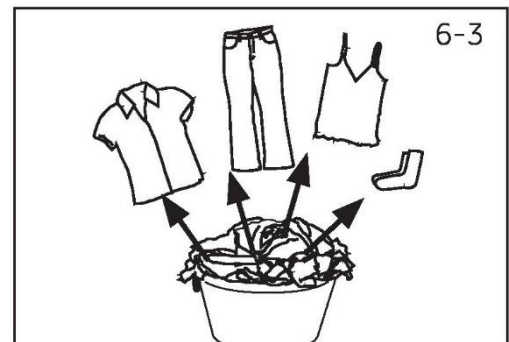


### **i** Anmerkung: Dichtigkeit

Überprüfen Sie vor der Verwendung der Waschmaschine durch Aufdrehen des Wasserhahns, ob die Verbindungen zwischen dem Wasserhahn und dem Zulaufschlauch dicht sind.

## 6.3 Wäsche vorbereiten

- ▶ Sortieren Sie die Kleidung nach Stoff (Baumwolle, Synthetik, Wolle oder Seide) und Verschmutzungsgrad (Abb. 6-3). Achten Sie auf die Pflegekennzeichnung auf den Wäscheetiketten.
- ▶ Trennen Sie weiße Kleidung von farbiger Kleidung. Waschen Sie farbige Textilien zuerst mit der Hand, um zu überprüfen, ob sie ausbleichen oder verfärben.
- ▶ Leeren Sie die Taschen (Schlüssel, Münzen usw.) und entfernen Sie härtere Schmuckgegenstände (z. B. Broschen).
- ▶ Kleidungsstücke ohne Saum, Feinwäsche und fein gewebte Textilien wie z. B. feine Vorhänge sollten zur Pflege dieser empfindlichen Wäsche in einen Wäschebeutel gesteckt werden (besser wäre eine Hand- oder Trockenreinigung).
- ▶ Schließen Sie Reißverschlüsse, Klettverschlüsse und Haken, und achten Sie darauf, dass die Knöpfe fest angenäht sind.
- ▶ Legen Sie empfindliche Teile wie Wäsche ohne festen Saum, feine Unterwäsche (Dessous) und Kleinteile wie Socken, Gürtel, BHs usw. in einen Wäschebeutel.
- ▶ Falten Sie große Stoffstücke wie Bettlaken, Tagesdecken usw. auseinander.
- ▶ Drehen Sie Jeans und bedruckte, verzierte oder farbbintensive Textilien auf links; waschen Sie sie ggf. separat.



### **i** Anmerkung: Besondere Hinweise zum Trocknen

- ▶ Sortieren Sie die Kleidung nach Textilienart (Baumwolle, Synthetik usw.), gewünschtem Trocknungsgrad und nach gewünschter Restfeuchtigkeit. Befolgen Sie die Anweisungen auf dem Wäscheetikett und trocknen Sie nur trocknergeeignete Textilien.
- ▶ Schleudern Sie die Wäsche vor dem Trocknen mit der maximalen Schleuderdrehzahl.
- ▶ Überschreiten Sie nicht die maximale Beladung.
- ▶ Besonders große Wäschestücke neigen zum Verwickeln. Wenn die Wäsche nicht ausreichend getrocknet ist, lockern Sie sie manuell auf und starten Sie das Trockenprogramm erneut.
- ▶ Besonders empfindliche Stoffe, die leicht einlaufen oder ihre Form verlieren können, sowie z. B. Seidenstrümpfe, Dessous usw. sollten nicht mit dem Gerät getrocknet werden. Legen Sie empfindliche Kleidungsstücke in einen Wäschesack und vermeiden Sie es, sie zu lange zu trocknen.
- ▶ Jersey und Strickwaren sollten nicht getrocknet werden, da sie einlaufen können.

## 6.4 Pflegetabelle

Waschen		
 Waschbar bei max. 95 °C im Normalwaschgang	 Waschbar bei max. 60 °C im Normalwaschgang	 Waschbar bei max. 60 °C im Schonwaschgang
 Waschbar bei max. 40 °C im Normalwaschgang	 Waschbar bei max. 40 °C im Schonwaschgang	 Waschbar bei max. 40 °C im Schonwaschgang für sehr Feines
 Waschbar bei max. 30 °C im Normalwaschgang	 Waschbar bei max. 30 °C im Schonwaschgang	 Waschbar bei max. 30 °C im Schonwaschgang für sehr Feines
 Handwäsche bei max. 40 °C	 Nicht waschen	
Bleichen		
 Jedes Bleichverfahren erlaubt	 Nur sauerstoff-/chlorfrei	 Nicht bleichen
Trocknen		
 Trocknen im Wäschetrockner bei normaler Temperatur möglich	 Trocknen im Wäschetrockner bei niedrigerer Temperatur möglich	 Nicht trocknergeeignet
 Trocknen auf der Wäscheleine	 Liegend Trocknen	
Bügeln		
 Bügeln bei einer Höchsttemperatur von max. 200°C	 Bügeln bei mittlerer Temperatur von max. 150°C	 Bügeln bei niedriger Temperatur von max. 110 °C; ohne Dampf (Dampfbügeln kann irreversible Schäden verursachen)
 Nicht bügeln		
Professionelle Textilpflege		
 Chemische Reinigung mit Tetrachlorethen	 Chemische Reinigung mit Kohlenwasserstoffen	 Nicht chemisch reinigen
 Professionelle Nassreinigung	 Nicht professionell nass reinigen	

Nicht alle diese Symbole werden im Menü des Geräts angezeigt.

## 6.5 Beladen des Geräts

- ▶ Legen Sie die Wäsche Stück für Stück ein.
- ▶ Überladen Sie die Maschine nicht. Prüfen Sie, ob senkrecht noch eine Handbreite auf die Ladung passt.
- ▶ Schließen Sie die Tür vorsichtig. Achten Sie darauf, dass keine Wäschestücke eingeklemmt werden.



### VORSICHT!

Nichttextile, sowie kleine, lose oder scharfkantige Gegenstände können zu Fehlfunktionen und Schäden an Kleidung und Gerät führen.

## 6.6 Auswahl des Waschmittels

- ▶ Die Waschwirkung und die Waschleistung werden durch die Qualität des verwendeten Waschmittels bestimmt.
- ▶ Verwenden Sie nur für die Maschinenwäsche zugelassene Waschmittel.
- ▶ Verwenden Sie bei Bedarf spezielle Waschmittel, z. B. für synthetische und Wollstoffe.
- ▶ Beachten Sie stets die Empfehlungen des Waschmittelherstellers.
- ▶ Verwenden Sie keine chemischen Reinigungsmittel wie Trichlorethylen und ähnliche Produkte.

Programm	Art des Waschmittels				
	Universal	Farbe	Feinwäsche	Spezial	Weichspüler
Eco 40-60	L/P	L/P	-	-	o
Auto-Programm	L/P	L/P	-	-	o
Hemden	L/P	L/P	-	-	o
Baumwolle	L/P	L/P	-	-	o
Synthetik	-	L/P	-	-	o
Feinwäsche	-	-	L/P	L/P	o
Babykleidung	-	-	L/P	L/P	o
Anti-Allergie	P	L/P	-	-	o
Schnell 15 Min.	L	L	-	-	o
Wolle	-	-	L/P	L/P	o
Schleudern	-	-	-	-	-
Baumwolle 20 °C	L/P	L/P	-	-	o
Mix	L	L/P	-	-	o
Bettdecke	-	-	L	L/P	-
Selbstreinigung	-	-	-	o	-
Ultra Fresh	-	-	-	-	-
Trocknen	-	-	-	-	-

L = Gel-/Flüssigwaschmittel

P = Pulverwaschmittel

o = optional

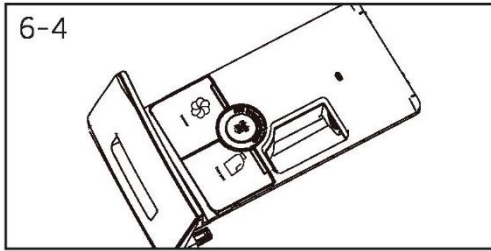
- = Nein

Bei der Verwendung von Flüssigwaschmitteln ist es nicht empfehlenswert, die Zeitverzögerung zu aktivieren.

Wir empfehlen die Verwendung von:

- ▶ Waschpulver: bei 20 °C bis 90 °C\* (beste Verwendung: bei 40-60 °C)
- ▶ Farbwashmittel: bei 20 °C bis 60 °C (beste Verwendung: bei 30-60 °C)
- ▶ Woll-/Feinwaschmittel: bei 20°C bis 30°C (beste Verwendung: 20°C-30°C)

\*Wählen Sie 90°C Wascht Temperatur nur für besondere hygienische Anforderungen.



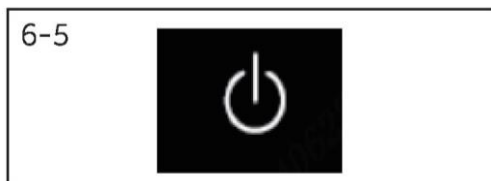
### 6.7 Hinzufügen von Waschmittel

1. Schieben Sie die Waschmittelschublade heraus.
2. Geben Sie die benötigten Waschmittel in die entsprechenden Fächer (Abb. 6-4).
3. Schieben Sie die Schublade vorsichtig zurück.



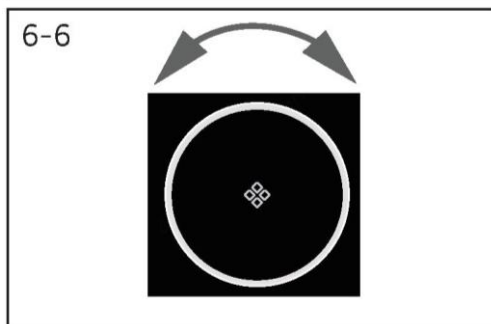
#### Anmerkung:

- ▶ Entfernen Sie Waschmittelreste vor dem nächsten Waschgang aus der Waschmittelschublade.
- ▶ Verwenden Sie nicht zu viel Waschmittel oder Weichspüler.
- ▶ Bitte beachten Sie die Anweisungen auf der Verpackung des Waschmittels.
- ▶ Füllen Sie das Waschmittel immer erst kurz vor Beginn des Waschvorgangs ein.
- ▶ Konzentrierte Flüssigwaschmittel sollten vor der Zugabe verdünnt werden.
- ▶ Konzentrierte Flüssigwaschmittel sollten vor der Zugabe verdünnt werden.
- ▶ Wählen Sie die Programmeinstellungen gemäß den Pflegesymbolen auf allen Wäscheetiketten und gemäß der Programmtabelle sorgfältig aus.



### 6.8 Schalten Sie das Gerät ein.

Berühren Sie die „Ein/Aus“-Taste, um das Gerät einzuschalten (Abb. 6-5). Die LED der Taste „Start/Pausieren“ blinkt.



### 6.9 Wählen Sie ein Programm aus.

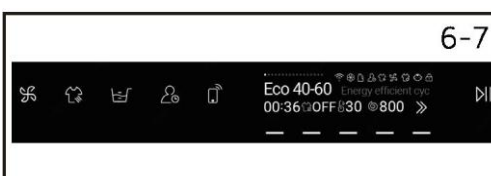
Um ein optimales Waschergebnis zu erzielen, wählen Sie ein Programm, das dem Verschmutzungsgrad und der Art der Wäsche entspricht.

Drehen Sie zur Programmauswahl den Programmwahlknopf (Abb. 6-6).



#### Anmerkung: Geruchsbeseitigung

Vor dem ersten Gebrauch empfehlen wir, das Programm „Selbstreinigung“ ohne Beladung und mit einer geringen Menge Waschmittel im Waschmittelfach oder einem speziellen Maschinenreiniger laufen zu lassen, um mögliche schädliche Rückstände zu entfernen.



### 6.10 Individuelle Auswahlen hinzufügen

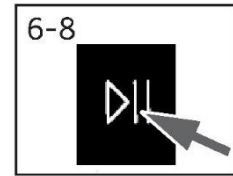
Wählen Sie die gewünschten Optionen und Einstellungen (Abb. 6-7) aus; siehe Bedienfeld.

### 6.11 Waschprogramm starten

Berühren Sie zum Starten die Taste „Start/Pausieren“ (Abb. 6-8). Die LED der Taste „Start/Pausieren“ hört auf zu blinken und leuchtet dauerhaft.

Das Gerät arbeitet mit den aktuellen Einstellungen.

Änderungen sind nur durch Abbrechen des Programms möglich.



### 6.12 Waschprogramm unterbrechen/abbrechen

Um ein laufendes Programm zu unterbrechen, berühren Sie leicht die Taste „Start/Pausieren“. Die LED über der Taste blinkt. Berühren Sie die Taste erneut, um den Waschvorgang wieder aufzunehmen.

Zum Abbrechen eines laufenden Programms und aller seiner individuellen Einstellungen:

Berühren Sie die Taste „Start/Pausieren“, um das laufende Programm zu unterbrechen, wählen Sie ein neues Programm und starten Sie es.

### 6.13 Nach dem Waschen

#### **i** Anmerkung: Türverriegelung

- ▶ Aus Sicherheitsgründen wird die Tür während des Waschvorgangs teilweise verriegelt. Das Öffnen der Tür ist nur am Ende des Programms oder nach einem korrekten Abbruch des Programms möglich (siehe Beschreibung oben).
- ▶ Bei hohem Wasserstand, hoher Wassertemperatur und während des Schleuderns ist es nicht möglich, die Tür zu öffnen. Das Bildschirmdisplay zeigt Sperre: Der Wasserstand, die Temperatur oder die Drehzahl entsprechen nicht den Voraussetzungen zum Öffnen der Tür.

1. Am Ende des Programmdurchlaufs wird „ENDE“ angezeigt.
2. Das Gerät schaltet sich automatisch aus.
3. Nehmen Sie die Wäsche so schnell wie möglich heraus, um sie zu schonen und eine weitere Faltenbildung zu vermeiden.
4. Drehen Sie das Wasser ab.
5. Ziehen Sie das Netzkabel ab.
6. Öffnen Sie die Tür, um die Bildung von Feuchtigkeit und Gerüchen zu vermeiden. Lassen Sie sie offen, wenn Sie die Maschine nicht verwenden.
7. Kleine Wäschestücke können nach dem Hochgeschwindigkeits-Trocknen leicht an der Wand kleben. Bitte vergessen Sie diese nicht, wenn Sie die Tür öffnen, um die Wäsche herauszunehmen.

#### **i** Anmerkung: Standby-Modus/Energiesparmodus

Das eingeschaltete Gerät schaltet in den Standby-Modus, wenn es nicht innerhalb von 2 Minuten vor Programmbeginn oder am Ende des Programms eingeschaltet wird. Das Display schaltet sich aus. Das spart Energie. Um den Standby-Modus zu unterbrechen, drücken Sie die „Ein/Aus“-Taste.

#### **i** Anmerkung: Abkühlungsdurchgang beim Trocknen

Der letzte Teil des Trockendurchgangs erfolgt ohne Hitze. Dies geschieht, um sicherzustellen, dass die enthaltenen Kleidungsstücke eine Temperatur haben, die sie nicht beschädigt.

### 6.14 Aktivieren oder Deaktivieren des Summers

Das akustische Signal kann bei Bedarf ausgewählt werden:

1. Schalten Sie das Gerät ein.
2. Rufen Sie den Einstellungsbildschirm auf und wählen Sie „Stimme“ aus.
3. Wählen Sie Stimme „AUS“ aus, der Summertone ist deaktiviert. Wählen Sie Stimme „EIN“ aus, wird der Summer aktiviert.

## **Anmerkung: Abweichungen**

Aufgrund ständiger Updates von hOn können die Funktionen und die Anzeigeoberfläche der App von der folgenden Beschreibung abweichen.

### 7.1 Allgemeines

Dieses Gerät kann mit einem WLAN verbunden werden. Mit der hOn App können Sie Ihr Smartphone zur Steuerung des Programms verwenden.

## **WARNUNG!**

Bitte beachten Sie die Sicherheitshinweise in dieser Bedienungsanleitung und stellen Sie sicher, dass diese auch dann eingehalten werden, wenn Sie das Gerät über die hOn App bedienen, während Sie nicht zu Hause sind. Sie müssen auch die Anweisungen in der hOn-App befolgen.

### 7.2 Anforderungen

1. Ein drahtloser Router (802.11b/g/n-Protokoll), der ausschließlich ein Frequenzband von 2,4 GHz unterstützt. Die Länge der Router-SSID beträgt 1-32 Zeichen (einschließlich 1 und 32), und das Passwort umfasst 8-64 Zeichen. Die Mindestlänge des Passworts muss 8 Zeichen betragen. Die Router-Verschlüsselungsmethoden sind offen, WPA-PSK und WPA2-PSK.
2. Die App ist für Geräte mit Android, Huawei oder iOS verfügbar, sowohl für Tablets als auch für Smartphones.
3. Das Gerät muss an einem Ort installiert werden, an dem es ein starkes Wi-Fi-Signal empfangen kann. Wenn das Gerät korrekt mit der App verknüpft wurde und nicht ordnungsgemäß mit dem WLAN-Router verbunden ist, erscheint kein WLAN-Symbol auf dem Display.

### 7.3 Download und Installation der hOn-App:

Laden Sie die hOn-App auf Ihr Gerät, indem Sie folgenden QR-Code scannen:




oder über den Link: [go.haier-europe.com/download-App](https://go.haier-europe.com/download-App)

<b>Frequenzrate (OFR)</b>	2400 MHz - 2483,5 MHz
<b>Max. Leistung (ERP)</b>	20dBm
<b>Drahtloser Standard</b>	IEEE802.11b/g/n & BLE V4.2

## **Anmerkung: Anmeldung**

Die Registrierung ist erforderlich, wenn Sie die Website zum ersten Mal nutzen oder das formale Konto gelöscht/geschlossen wurde. Für die weitere Nutzung müssen Sie nach der Anmeldung einen Benutzernamen und ein Passwort eingeben.

## 7.4 Registrierung und App-Kopplung

1. Verbinden Sie das Smartphone mit dem WLAN, mit dem Sie das Produkt verbinden möchten.
2. Öffnen Sie die App.
3. Erstellen Sie das Benutzerprofil (oder melden Sie sich an, wenn es bereits zuvor erstellt wurde).
4. Drücken Sie auf „“, um den Kopplungsmodus zu starten.
5. Pairing des Geräts gemäß den Anweisungen auf der App.



### Anmerkung: WLAN



Es ist nicht möglich, das Gerät mit einem öffentlichen WLAN zu verbinden. Dies kann zu Fehlfunktionen führen.



### Anmerkung: Gleiches WLAN verwenden

Verbinden Sie sich mit Ihrem Smartphone mit dem Netzwerk, mit dem Sie das Produkt verbinden möchten.

## 7.5 Fernsteuerung einschalten



1. Überprüfen Sie, ob der Router eingeschaltet und mit dem Internet verbunden ist.
2. Legen Sie die Wäsche ein und schließen Sie die Tür.
3. Drücken Sie die Taste , die Tür wird verriegelt.
4. Starten Sie das Programm mit der App. Das Bedienfeld wird bis auf die Tasten „Ein/Aus“ und „Start/Pausieren“ deaktiviert.
5. Die Fernbedienung kann auch durch Drücken der Taste  aktiviert werden, während das Programm läuft.
6. Nach Programmende wird die Tür entriegelt und die Fernbedienung schaltet sich aus.
7. Nach zwei Minuten schaltet sich das Gerät aus.



### Anmerkung: Fernsteuerung deaktiv

Sobald die Fernbedienung aktiviert ist und der Endnutzer innerhalb von 10 Minuten kein Programm über die App startet, geht das Gerät in den Networked Delay Standby-Modus über und behält die Fernbedienung bis zu 24 Stunden bei, bevor es sich ausschaltet.

## 7.6 Fernsteuerung deaktivieren

1. Um die Fernbedienung zu beenden, während ein Programm läuft, drücken Sie die Taste  auf dem Bedienfeld. Das Gerät führt das Programm weiter aus und geht in den reinen Lesemodus über.
2. Um die Fernbedienung wieder zu aktivieren, drücken Sie erneut die Taste .
3. Steuerung des Geräts über die App.

## 7.7 Programmende mit App-Steuerung ein

1. Bei Programmende wird die Tür entriegelt und die Fernbedienung deaktiviert.
2. Nach zwei Minuten schaltet sich das Gerät automatisch aus.






## **Anmerkung: Netzwerk-Zugangsdaten löschen/zurücksetzen**

Führen Sie dieses Verfahren nur durch, wenn Sie Ihre Waschmaschine verkaufen wollen.

### **7.8 Konfigurationsinformationen gelöscht**

1. Drücken Sie fünf Sekunden lang die Taste . Auf dem Bedienfeld wird „Möchten Sie die WLAN-Anmeldeinformationen zurücksetzen?“ angezeigt.
2. Drücken Sie zur Bestätigung „Ja“.
3. Die Konfigurationsinformationen werden gelöscht.



## Umweltverträgliche Verwendung

### Waschen

- ▶ Um Energie, Wasser, Waschmittel und Zeit optimal zu nutzen, sollten Sie die empfohlene maximale Ladungsmenge verwenden.
- ▶ Überladen Sie die Waschmaschine nicht (Handbreiter Abstand über der Wäsche).
- ▶ Für leicht verschmutzte Wäsche wählen Sie das Programm „Schnell 15 Min.“.
- ▶ Dosieren Sie jedes Waschmittel genau.
- ▶ Wählen Sie die niedrigste geeignete Waschtemperatur - moderne Waschmittel reinigen effizient unter 60°C.
- ▶ Erhöhen Sie die Standardeinstellungen nur bei starker Verschmutzung.
- ▶ Schleudern Sie die Wäsche mit der maximalen Schleuderdrehzahl, wenn Sie anschließend ein Trockenprogramm verwenden möchten.

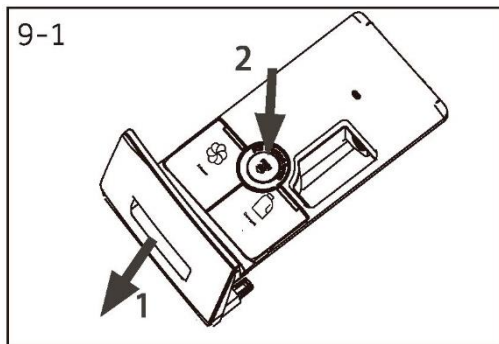
### Trocknen

- ▶ Verwenden Sie die maximale Füllmenge von etwa 6 kg.
- ▶ Lockern Sie die Wäsche auf, bevor Sie das Trockenprogramm starten.
- ▶ Verwenden Sie beim Waschen keinen Weichspüler, da die Wäsche im Trocknerprogramm weich genug wird.



### Anmerkung: Allgemeine Informationen:

- ▶ Mit dem Programm „Eco 40-60“ kann normal verschmutzte Baumwollwäsche, die als bei 40°C oder 60°C waschbar deklariert ist, im selben Waschgang gereinigt werden. Dieses Programm wird verwendet, um die Einhaltung der EU-Ökodesign-Vorschriften zu bewerten.
- ▶ Die effizientesten Programme in Bezug auf den Energieverbrauch sind im Allgemeinen diejenigen, die bei niedrigeren Temperaturen und längerer Dauer laufen.
- ▶ Lärm und Restfeuchte werden durch die Schleudergeschwindigkeit beeinflusst: Je höher die Schleudergeschwindigkeit, desto höher der Lärm und desto niedriger die Restfeuchte.



### 9.1 Reinigung der Waschmittelschublade

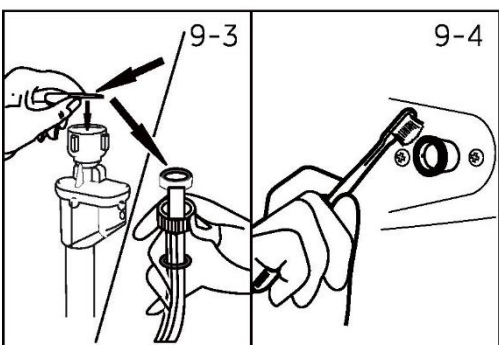
Achten Sie stets darauf, dass keine Waschmittelrückstände vorhanden sind. Reinigen Sie die Schublade regelmäßig (Abb. 9-1):

1. Ziehen Sie die Schublade bis zum Anschlag heraus.
2. Drücken Sie die Entriegelungstaste und nehmen Sie die Schublade heraus.
3. Wischen Sie die Innenseite des Waschbeckens mit einem Handtuch sauber.
4. Spülen Sie die Schublade mit Wasser aus, bis sie sauber ist, und setzen Sie die Schublade wieder in das Gerät ein.



### 9.2 Reinigung der Maschine

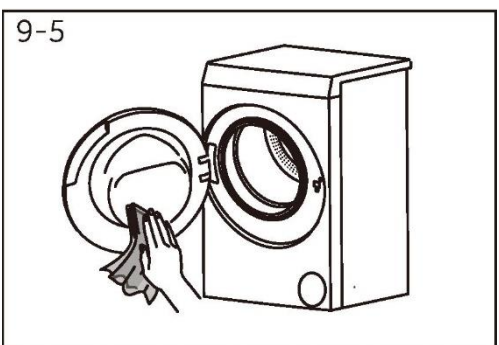
- ▶ Ziehen Sie während der Reinigung und Wartung den Netzstecker.
- ▶ Reinigen Sie das Maschinengehäuse (Abb. 9-2) und die Gummiteile mit einem weichen Tuch und Seifenflüssigkeit.
- ▶ Verwenden Sie keine organischen Chemikalien oder ätzenden Lösungsmittel.



### 9.3 Wassereinlassventil und Filter des Einlassventils

Um eine Verstopfung der Wasserzufuhr durch feste Stoffe wie Kalk zu verhindern, reinigen Sie regelmäßig den Filter des Einlassventils.

- ▶ Ziehen Sie den Netzstecker und stellen Sie die Wasserversorgung ab.
- ▶ Schrauben Sie den Wasserzulaufschlauch auf der Rückseite des Geräts (Abb. 9-3) sowie am Wasserhahn ab.
- ▶ Spülen Sie den Filter mit Wasser und reinigen Sie ihn mit einer Bürste (Abb. 9-4).
- ▶ Setzen Sie den Filter ein und montieren Sie den Zulaufschlauch.
- ▶ Drehen Sie den Wasserhahn auf, um zu sehen, ob er undicht ist.



### 9.4 Reinigung der Trommel und der Dichtung

- ▶ Entfernen Sie versehentlich mitgewaschene Gegenstände, insbesondere Metallteile wie Stecknadeln, Münzen usw. aus der Trommel und der Türdichtung (Gummiring), da sie Rostflecken und Schäden verursachen.
- ▶ Verwenden Sie zum Entfernen von Rostflecken einen chlorfreien Reiniger. Beachten Sie die Warnhinweise des Reinigungsmittelherstellers.
- ▶ Verwenden Sie zur Reinigung keine harten Gegenstände oder Stahlwolle.
- ▶ Nach dem Reinigungsvorgang öffnen Sie die Tür, reinigen Sie die Flecken und den Schaum um die Dichtung herum mit einem Handtuch und halten Sie die Dichtung innen und außen sauber (Abb. 9-5).

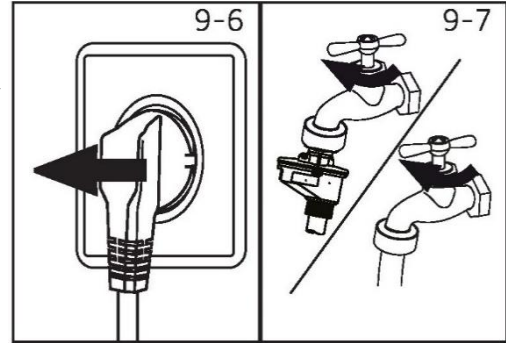
## Anmerkung: Hygiene

Für die regelmäßige Wartung empfehlen wir, alle 100 Waschgänge das Programm „Selbstreinigung“ auszuführen, um mögliche korrosive Rückstände zu vermeiden. Geben Sie eine kleine Menge Waschmittel in das Waschmittelfach (2) oder verwenden Sie einen speziellen Maschinenreiniger.

### 9.5 Lange Zeiträume der Nichtnutzung

Wenn das Gerät über einen längeren Zeitraum nicht verwendet wird:

1. Ziehen Sie den Netzstecker heraus (Abb. 9-6).
2. Drehen Sie die Wasserzufuhr ab (Abb. 9-7).
3. Öffnen Sie die Tür, um die Bildung von Feuchtigkeit und Gerüchen zu vermeiden. Lassen Sie die Tür offen, wenn Sie die Maschine nicht verwenden.

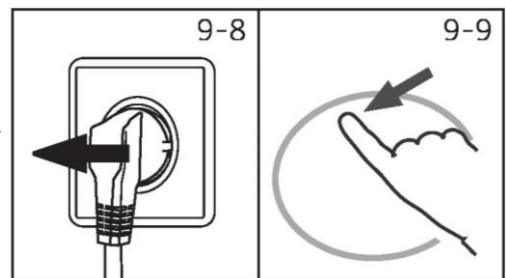


Überprüfen Sie vor der nächsten Verwendung sorgfältig das Netzkabel, den Wasserzulauf und den Ablaufschlauch. Stellen Sie sicher, dass alles ordnungsgemäß installiert ist und es keine Leckagen gibt.

### 9.6 Filter der Pumpe

Reinigen Sie den Filter einmal im Monat und überprüfen Sie beispielsweise den Pumpenfilter, wenn Folgendes beim Gerät auftritt:

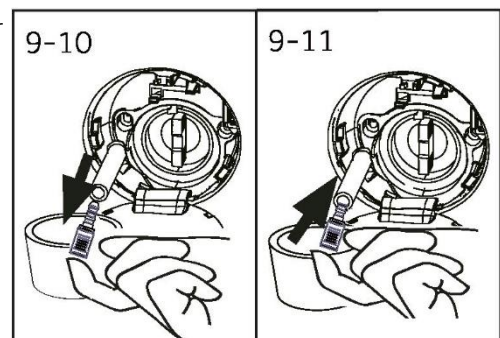
- ▶ Das Wasser läuft nicht ab.
- ▶ Das Gerät schleudert nicht.
- ▶ Das Gerät verursacht ungewöhnliche Geräusche beim Betrieb.



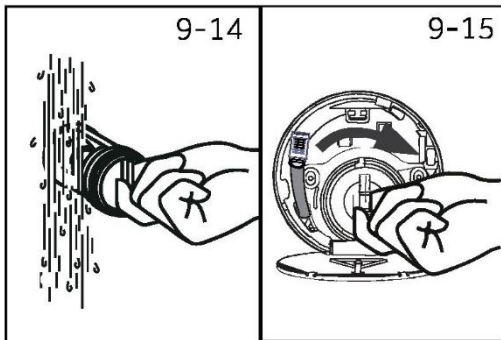
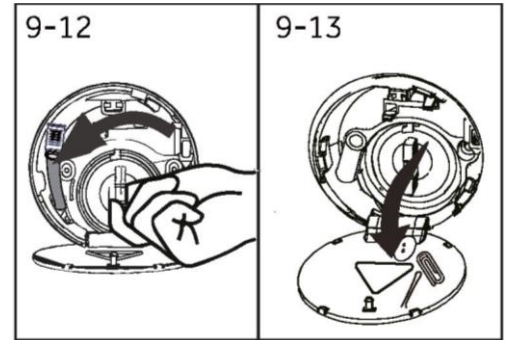
## WARNUNG!

Verbrühungsgefahr! Das Wasser im Pumpenfilter kann sehr heiß sein! Bevor Sie etwas unternehmen, stellen Sie bitte sicher, dass das Wasser abgekühlt ist.

1. Schalten Sie das Gerät aus und ziehen Sie den Netzstecker (Abb. 9-8).
2. Drücken und öffnen Sie die Wartungsklappe (Abb. 9-9).
3. Stellen Sie einen flachen Behälter zum Auffangen von Waschwasser bereit (Abb. 9-10). Es könnten größere Mengen sein!
4. Ziehen Sie den Ablaufschlauch heraus und halten Sie sein Ende über den Behälter (Abb. 9-10).



5. Nehmen Sie den Verschlussstopfen aus dem Ablaufschlauch (Abb. 9-10).
6. Nach vollständiger Entleerung schließen Sie den Ablaufschlauch (Abb. 9-11) und schieben ihn zurück in die Maschine.
7. Schrauben Sie den Pumpenfilter gegen den Uhrzeigersinn ab und entfernen Sie ihn (Abb. 9-12).
8. Entfernen Sie Verunreinigungen und Schmutz (Abb. 9-13).



9. Reinigen Sie den Pumpenfilter vorsichtig, z. B. unter fließendem Wasser (Abb. 9-14).
10. Nach der Reinigung bringen Sie den Griff wieder an und ziehen ihn fest, bis er sich nicht mehr bewegt. Zu diesem Zeitpunkt befindet sich der Griff in vertikaler Position (Abb. 9-15).
11. Schließen Sie die Wartungsklappe.



### VORSICHT!

- ▶ Die Dichtung des Pumpenfilters muss sauber und unversehrt sein. Wenn der Deckel nicht ganz fest angezogen ist, kann Wasser austreten.
- ▶ Der Filter muss an seinem Platz sein, andernfalls kann es zu Leckagen kommen.

Viele auftretende Probleme können auch ohne besondere Fachkenntnisse selbst gelöst werden. Im Falle eines Problems überprüfen Sie bitte alle gezeigten Möglichkeiten und befolgen Sie die unten stehenden Anweisungen, bevor Sie sich an den Kundendienst wenden. Siehe KUNDENDIENST.



## WARNUNG!

- ▶ Schalten Sie das Gerät vor der Wartung aus und ziehen Sie den Netzstecker aus der Steckdose.
- ▶ Elektrogeräte sollten nur von qualifizierten Elektrofachleuten gewartet werden, da unsachgemäße Reparaturen erhebliche Folgeschäden verursachen können.
- ▶ Ein beschädigtes Netzkabel sollte nur vom Hersteller, seinen Kundendienst oder ähnlich qualifizierte Personen ausgetauscht werden, um eine Gefahr zu vermeiden.
- ▶ Im Interesse der Sicherheit des Endbenutzers wird von einer Selbstreparatur oder einer nicht fachmännischen Reparatur abgeraten. Bitte wenden Sie sich an einen Kundendienst.

### 10.1 Fehlersuche mit Display-Code

Problem	Ursache	Lösung
CLR FLTR	<ul style="list-style-type: none"> <li>• Fehler beim Entleeren, das Wasser wird nicht innerhalb von 6 Minuten vollständig entleert.</li> </ul>	<ul style="list-style-type: none"> <li>• Reinigen Sie den Pumpenfilter.</li> <li>• Überprüfen Sie die Installation des Ablaufschlauchs.</li> </ul>
E2	<ul style="list-style-type: none"> <li>• Fehler beim Verriegeln.</li> </ul>	<ul style="list-style-type: none"> <li>• Schließen Sie die Tür richtig.</li> </ul>
E4	<ul style="list-style-type: none"> <li>• Wasserstand nach 12 Minuten nicht erreicht.</li> <li>• Der Ablaufschlauch entleert sich automatisch.</li> </ul>	<ul style="list-style-type: none"> <li>• Stellen Sie sicher, dass der Wasserhahn vollständig geöffnet ist und der Wasserdruck normal ist.</li> <li>• Überprüfen Sie die Installation des Ablaufschlauchs.</li> </ul>
E8	<ul style="list-style-type: none"> <li>• Fehler beim Schutz des Wasserstands.</li> </ul>	<ul style="list-style-type: none"> <li>• Wenden Sie sich an den Kundendienst.</li> </ul>
E5	<ul style="list-style-type: none"> <li>• Fehler beim Abpumpen. Das Wasser wird in der vorgegebenen Zeit nicht vollständig abgelassen. (Programm Refresh)</li> </ul>	<ul style="list-style-type: none"> <li>• Reinigen Sie den Pumpenfilter.</li> <li>• Überprüfen Sie die Installation des Ablaufschlauchs.</li> </ul>
F3	<ul style="list-style-type: none"> <li>• Fehler beim Temperatursensor.</li> </ul>	<ul style="list-style-type: none"> <li>• Wenden Sie sich an den Kundendienst.</li> </ul>
F4	<ul style="list-style-type: none"> <li>• Heizfehler.</li> </ul>	<ul style="list-style-type: none"> <li>• Wenden Sie sich an den Kundendienst.</li> </ul>
F7	<ul style="list-style-type: none"> <li>• Motorfehler.</li> </ul>	<ul style="list-style-type: none"> <li>• Wenden Sie sich an den Kundendienst.</li> </ul>
FA	<ul style="list-style-type: none"> <li>• Fehler beim Wasserstandssensor.</li> </ul>	<ul style="list-style-type: none"> <li>• Wenden Sie sich an den Kundendienst.</li> </ul>
FH	<ul style="list-style-type: none"> <li>• Das iot-Modul kann nicht konfiguriert werden.</li> </ul>	<ul style="list-style-type: none"> <li>• Wenden Sie sich an den Kundendienst.</li> </ul>
FC0/FC1/FC3	<ul style="list-style-type: none"> <li>• Anormaler Kommunikationsfehler.</li> </ul>	<ul style="list-style-type: none"> <li>• Wenden Sie sich an den Kundendienst.</li> </ul>
Fb	<ul style="list-style-type: none"> <li>• Maschinenleckage.</li> </ul>	<ul style="list-style-type: none"> <li>• Ablasspumpe zum Ablassen öffnen. Schalten Sie die Maschine ab. Wenden Sie sich an den Kundendienst.</li> </ul>
H	<ul style="list-style-type: none"> <li>• Die Trocknungstemperatur ist zu hoch.</li> </ul>	<ul style="list-style-type: none"> <li>• Bei einer Temperatur von mehr als 80°C wird der Trocknungsalarm ausgelöst, bei weniger als 80°C wird der Alarm automatisch aufgehoben.</li> </ul>
F9	<ul style="list-style-type: none"> <li>• Fehler des Trockentemperaturfühlers.</li> </ul>	<ul style="list-style-type: none"> <li>• Wenden Sie sich an den Kundendienst.</li> </ul>
Fd	<ul style="list-style-type: none"> <li>• Fehler Heizelement Trocknen</li> </ul>	<ul style="list-style-type: none"> <li>• Wenden Sie sich an den Kundendienst.</li> </ul>
FE	<ul style="list-style-type: none"> <li>• Fehler des Trocknungsmotors.</li> </ul>	<ul style="list-style-type: none"> <li>• Wenden Sie sich an den Kundendienst.</li> </ul>
E12	<ul style="list-style-type: none"> <li>• Feuchtigkeitsanteil zum Trocknen zu hoch.</li> </ul>	<ul style="list-style-type: none"> <li>• Wenden Sie sich an den Kundendienst.</li> </ul>

## 10.2 Fehlersuche ohne Display-Code

Problem	Ursache	Lösung
Die Waschmaschine funktioniert nicht.	<ul style="list-style-type: none"> <li>• Das Programm ist noch nicht gestartet.</li> <li>• Die Tür ist nicht richtig geschlossen.</li> <li>• Die Maschine wurde nicht eingeschaltet.</li> <li>• Stromausfall.</li> <li>• Die Kindersicherung ist aktiviert.</li> </ul>	<ul style="list-style-type: none"> <li>• Überprüfen Sie das Programm und starten Sie es.</li> <li>• Schließen Sie die Tür richtig.</li> <li>• Schalten Sie die Maschine ein.</li> <li>• Überprüfen Sie die Stromversorgung.</li> <li>• Deaktivieren Sie die Kindersicherung.</li> </ul>
Die Waschmaschine wird nicht mit Wasser gefüllt.	<ul style="list-style-type: none"> <li>• Kein Wasser.</li> <li>• Der Zulaufschlauch ist geknickt.</li> <li>• Der Filter des Zulaufschlauchs ist verstopft.</li> <li>• Der Wasserdruck beträgt weniger als 0,03 MPa.</li> <li>• Die Tür ist nicht richtig geschlossen.</li> <li>• Ausfall der Wasserversorgung.</li> </ul>	<ul style="list-style-type: none"> <li>• Überprüfen Sie den Wasserhahn.</li> <li>• Überprüfen Sie den Zulaufschlauch.</li> <li>• Reinigen Sie den Filter des Zulaufschlauchs.</li> <li>• Überprüfen Sie den Wasserdruck.</li> <li>• Schließen Sie die Tür richtig.</li> <li>• Stellen Sie die Wasserversorgung sicher.</li> </ul>
Die Maschine entleert sich, während sie befüllt wird.	<ul style="list-style-type: none"> <li>• Die Höhe des Ablaufschlauchs liegt unter 80 cm.</li> <li>• Das Ende des Ablaufschlauchs könnte ins Wasser reichen.</li> </ul>	<ul style="list-style-type: none"> <li>• Stellen Sie sicher, dass der Ablaufschlauch richtig installiert ist.</li> <li>• Stellen Sie sicher, dass sich der Ablaufschlauch nicht im Wasser befindet.</li> </ul>
Fehler bei der Entleerung.	<ul style="list-style-type: none"> <li>• Der Ablaufschlauch ist verstopft.</li> <li>• Der Pumpenfilter ist verstopft.</li> <li>• Das Ende des Ablaufschlauchs liegt höher als 100 cm über dem Boden.</li> </ul>	<ul style="list-style-type: none"> <li>• Reinigen Sie den Ablaufschlauch.</li> <li>• Reinigen Sie den Pumpenfilter.</li> <li>• Stellen Sie sicher, dass der Ablaufschlauch richtig installiert ist.</li> </ul>
Starke Vibrationen beim Schleudern.	<ul style="list-style-type: none"> <li>• Nicht alle Transportbolzen wurden entfernt.</li> <li>• Das Gerät steht nicht stabil.</li> <li>• Die Maschine ist nicht richtig beladen.</li> </ul>	<ul style="list-style-type: none"> <li>• Entfernen Sie alle Transportbolzen.</li> <li>• Achten Sie auf einen festen Untergrund und eine ebene Fläche.</li> <li>• Prüfen Sie das Gewicht und das Gleichgewicht der Ladung.</li> </ul>
Der Betrieb stoppt vor Beendigung des Waschprogramms.	<ul style="list-style-type: none"> <li>• Wasser- oder Stromausfall.</li> </ul>	<ul style="list-style-type: none"> <li>• Überprüfen Sie die Strom- und Wasserversorgung.</li> </ul>
Der Betrieb wird für einen bestimmten Zeitraum unterbrochen.	<ul style="list-style-type: none"> <li>• Das Gerät zeigt einen Fehlercode an.</li> <li>• Problem aufgrund des Beladungsmusters.</li> <li>• Das Programm weicht die Wäsche ein.</li> </ul>	<ul style="list-style-type: none"> <li>• Prüfen Sie die Display-Codes.</li> <li>• Reduzieren Sie die Ladung oder passen Sie sie an.</li> <li>• Brechen Sie das Programm ab und starten Sie es erneut.</li> </ul>
Übermäßiger Schaum schwimmt in der Trommel und/oder in der Waschmittelschublade.	<ul style="list-style-type: none"> <li>• Das Waschmittel ist nicht geeignet.</li> <li>• Übermäßiger Gebrauch von Waschmittel.</li> </ul>	<ul style="list-style-type: none"> <li>• Überprüfen Sie die Waschmittelempfehlungen.</li> <li>• Reduzieren Sie die Menge an Waschmittel.</li> </ul>



Problem	Ursache	Lösung
Automatische Einstellung der Waschzeit.	<ul style="list-style-type: none"> <li>Die Dauer des Waschprogramms wird angepasst.</li> </ul>	<ul style="list-style-type: none"> <li>Das ist normal und beeinträchtigt die Funktionalität nicht.</li> </ul>
Das Schleudern schlägt fehl.	<ul style="list-style-type: none"> <li>Ungleichgewicht der Wäsche.</li> </ul>	<ul style="list-style-type: none"> <li>Überprüfen Sie die Maschinenladung und die Wäsche und führen Sie erneut ein Schleuderprogramm durch.</li> </ul>
Unbefriedigendes Waschergebnis.	<ul style="list-style-type: none"> <li>Der Verschmutzungsgrad stimmt nicht mit dem gewählten Programm überein.</li> <li>Die Waschmittelmenge war nicht ausreichend.</li> <li>Die maximale Ladung wurde überschritten.</li> <li>Die Wäsche war ungleichmäßig in der Trommel verteilt.</li> </ul>	<ul style="list-style-type: none"> <li>Wählen Sie ein anderes Programm.</li> <li>Wählen Sie das Waschmittel nach dem Grad der Verschmutzung und nach den Herstellerangaben aus.</li> <li>Reduzieren Sie die Ladung.</li> <li>Legen Sie die Wäsche lose in die Maschine.</li> </ul>
Waschmittelrückstände befinden sich auf der Wäsche.	<ul style="list-style-type: none"> <li>Unlösliche Partikel des Waschmittels können als weiße Flecken auf der Wäsche zurückbleiben.</li> </ul>	<ul style="list-style-type: none"> <li>Führen Sie eine zusätzliche Spülung durch.</li> <li>Versuchen Sie, die Partikel aus der trockenen Wäsche zu bürsten.</li> <li>Wählen Sie ein anderes Waschmittel.</li> </ul>
Die Wäsche hat graue Flecken.	<ul style="list-style-type: none"> <li>Verursacht durch Fette wie Öle, Cremes oder Salben.</li> </ul>	<ul style="list-style-type: none"> <li>Behandeln Sie die Wäsche mit einem Spezialreiniger vor.</li> </ul>

### **i** Anmerkung: Schaumbildung

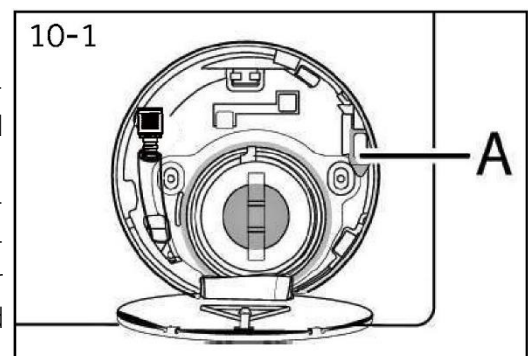
Wenn während des Schleudergangs zu viel Schaum festgestellt wird, stoppt der Motor und die Ablaufpumpe wird 90 Sekunden lang aktiviert. Wenn diese Schaumentfernung bis zu dreimal fehlschlägt, wird das Programm ohne Schleudern beendet.

Sollten die Fehlermeldungen trotz der getroffenen Maßnahmen erneut auftreten, schalten Sie das Gerät aus, trennen Sie es von der Stromversorgung und wenden Sie sich an den Kundendienst.

### 10.3 Im Falle eines Stromausfalls

Das aktuelle Programm und seine Einstellung werden gespeichert. Sobald die Stromversorgung wiederhergestellt ist, wird der Betrieb wieder aufgenommen.

Wenn ein Stromausfall ein laufendes Waschprogramm unterbricht, wird die Türöffnung mechanisch blockiert. Zum Herausholen der Wäsche sollte kein Wasserstand im gläsernen Bullauge der Tür zu sehen sein. - Gefahr von Verbrennungen! Der Wasserstand muss wie unter „Pumpenfilter“ beschrieben gesenkt werden. Ziehen Sie erst dann den Hebel (A) unter der Wartungsklappe (Abb. 10-1), wenn die Tür durch ein leichtes Klicken entriegelt wird. Befestigen Sie anschließend alle Teile wieder.



Wenn sich die Waschmaschine in einem sicheren Zustand befindet (das heißt, der Wasserstand befindet sich unter dem Fenster, Trommeltemperatur unter 55°C, die innere Trommel dreht sich nicht mehr), kann die Tür der Maschine entriegelt werden.



## 11.1 Vorbereitung

- ▶ Nehmen Sie das Gerät aus der Verpackung.
- ▶ Entfernen Sie das gesamte Verpackungsmaterial, einschließlich der Schutzfolie auf dem Gehäuse und des Styroporbodens, und bewahren Sie sie außerhalb der Reichweite von Kindern auf. Beim Öffnen der Verpackung können Wassertropfen auf dem Plastikbeutel und dem Bullauge zu sehen sein. Dieses normale Phänomen ist das Ergebnis von Wassertests in der Fabrik.

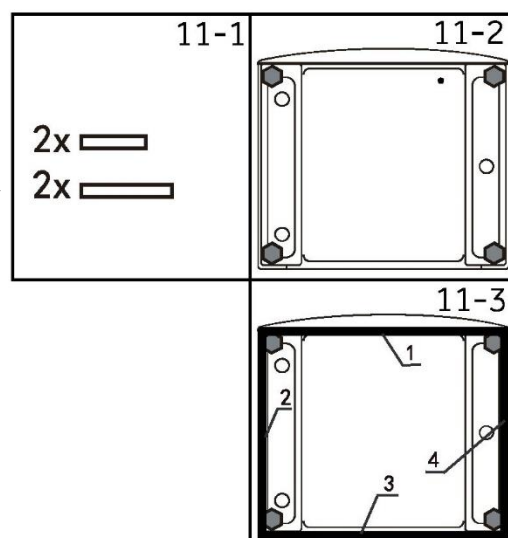


### Anmerkung: Entsorgung der Verpackung

Bewahren Sie alle Verpackungsmaterialien außerhalb der Reichweite von Kindern auf und entsorgen Sie sie auf umweltfreundliche Weise.

## 11.2 OPTIONAL: Anbringen von Pads zur Geräuschreduzierung

1. Wenn Sie die Schrumpfverpackung öffnen, finden Sie vier Pads zur Geräuschreduzierung. Diese werden zur Rauschunterdrückung eingesetzt (Abb. 11-1).
2. Legen Sie die Waschmaschine auf die Seite, sodass das Bullauge nach oben und die Unterseite zum Benutzer zeigt (Abb. 11-2).
3. Nehmen Sie die Pads zur Geräuschreduzierung heraus und entfernen Sie die doppelseitig klebende Schutzfolie; kleben Sie die Pads zur Geräuschreduzierung wie in Abbildung 3 gezeigt unter das Waschmaschinengehäuse (zwei längere Pads in Position 1 und 3, zwei kürzere Pads in Position 2 und 4). Stellen Sie die Maschine schließlich wieder aufrecht hin (Abb. 11-3).



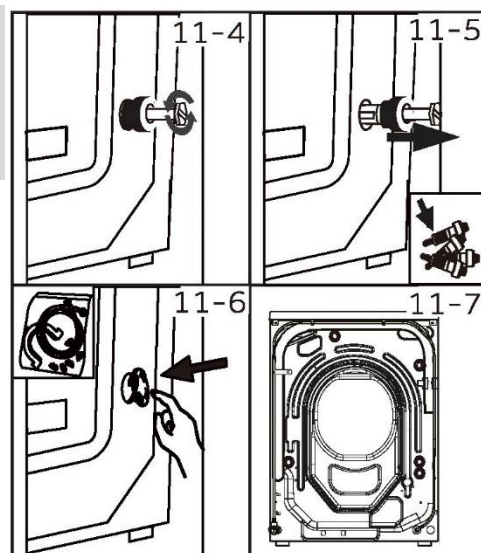
Tipp:

Ein optionales Geräuschkämpfungspad kann zur Geräuschreduzierung beitragen. Entscheiden Sie nach eigenem Bedarf über eine eventuelle Montage.

## 11.3 Entfernen der Transportbolzen

Die Transportbolzen dienen zum Festklemmen von Antivibrationskomponenten im Inneren des Geräts während des Transports, um Schäden im Inneren zu vermeiden.

1. Entfernen Sie alle 4 Bolzen auf der Rückseite und nehmen Sie die Kunststoffabstandshalter heraus (Abb. 11-4) (Abb. 11-5).
2. Füllen Sie die verbleibenden Löcher mit Blindstopfen (Abb. 11-6) (Abb. 11-7).



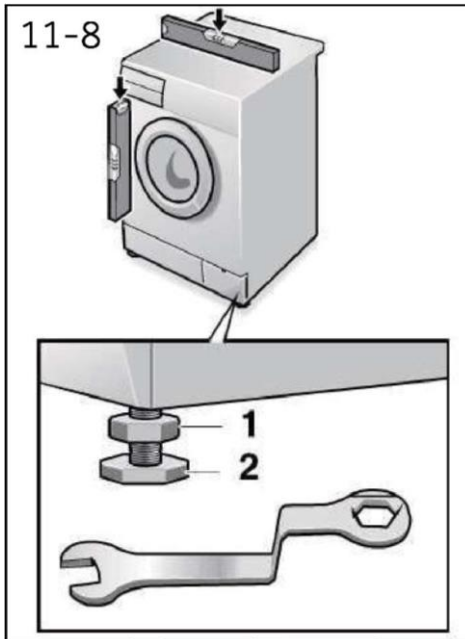


### Anmerkung: An einem sicheren Ort aufbewahren

Bewahren Sie alle Teile der Transportsicherung für die spätere Verwendung an einem sicheren Ort auf. Wenn das Gerät bewegt werden soll, müssen vorher die Schutzvorrichtungen wieder angebracht werden.

#### 11.4 Bewegen des Geräts

Wenn die Maschine an einen anderen Ort transportiert werden soll, bringen Sie die vor der Installation entfernten Transportbolzen wieder an, um Schäden zu vermeiden: Die Montage erfolgt in umgekehrter Reihenfolge.



#### 11.5 Ausrichten des Geräts

Stellen Sie alle FüÙe ein (Abb. 11-8), um eine vollständig waagerechte Position zu erreichen. Dadurch werden Vibrationen und damit auch Geräusche während der Verwendung minimiert. Außerdem wird dadurch der Verschleiß verringert. Wir empfehlen die Verwendung einer Wasserwaage zum Ausrichten. Der Boden sollte so stabil und flach wie möglich sein.

1. Lösen Sie die Kontermutter (1) mit einem Schraubenschlüssel.
2. Stellen Sie die Höhe durch Drehen des Fußes (2) ein.
3. Ziehen Sie die Kontermutter (1) gegen das Gehäuse fest.

## 11.6 Abwasseranschluss

Befestigen Sie den Wasserablaufschlauch ordnungsgemäß an der Rohrleitung. Der Schlauch muss an einem Punkt eine Höhe von 80 bis 100 cm über dem Gerät erreichen! Lassen Sie den Ablaufschlauch möglichst immer an der Schelle an der Geräterückseite befestigt.



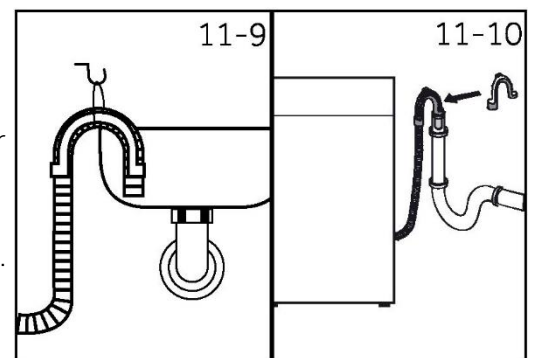
### WARNUNG!

- ▶ Verwenden Sie für den Anschluss nur den mitgelieferten Schlauchsatz.
- ▶ Verwenden Sie niemals alte Schläuche wieder!
- ▶ Schließen Sie den Schlauch nur an die Kaltwasserversorgung an.
- ▶ Überprüfen Sie vor dem Anschluss, ob das Wasser sauber und klar ist.

Folgende Anschlüsse sind möglich:

#### 11.6.1 Ablaufschlauch zum Waschbecken

- ▶ Hängen Sie den Ablaufschlauch mit der U-Halterung über den Rand eines ausreichend großen Waschbeckens (Abb. 11-9).
- ▶ Sichern Sie die U-Halterung ausreichend gegen Verrutschen.

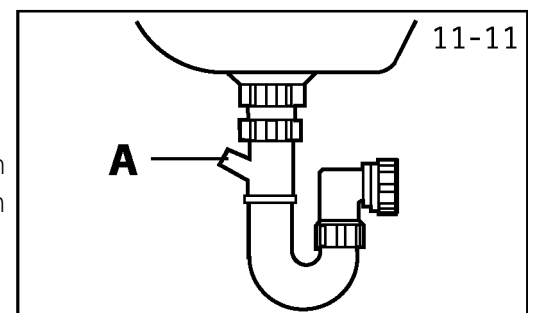


#### 11.6.2 Ablaufschlauch zum Abwasseranschluss

- ▶ Der Innendurchmesser des Standrohrs mit Entlüftungsbohrung muss mindestens 40 mm betragen.
- ▶ Stecken Sie den Ablaufschlauch etwa 80-100 mm in das Abwasserrohr.
- ▶ Bringen Sie die U-Halterung an und sichern Sie sie ausreichend (Abb. 11-10).

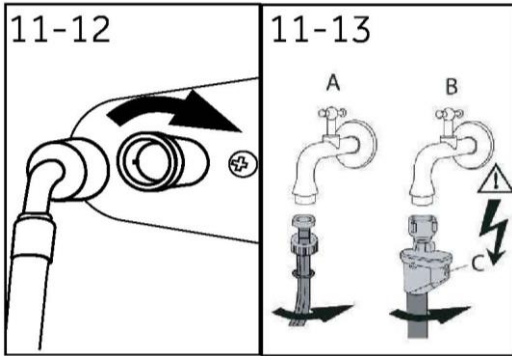
#### 11.6.3 Anschluss des Ablaufschlauchs an das Waschbecken

- ▶ Die Verbindungsstelle muss oberhalb des Siphons liegen.
- ▶ Der Anschluss an den Stutzen wird in der Regel durch ein Pad (A) verschlossen. Dieses muss entfernt werden, um Funktionsstörungen zu vermeiden (Abb. 11-11).
- ▶ Sichern Sie den Ablaufschlauch mit einer Schelle.



### VORSICHT!

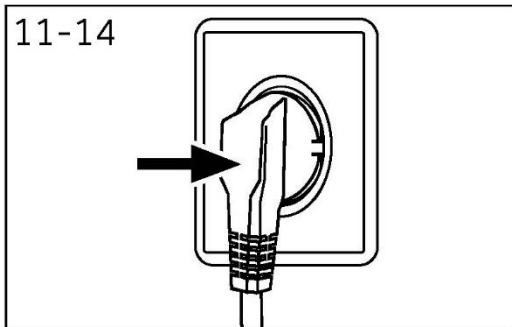
- ▶ Der Ablaufschlauch darf nicht in Wasser getaucht werden und muss sicher befestigt und leckfrei sein. Wird der Ablaufschlauch auf den Boden gelegt oder befindet sich das Rohr in einer Höhe von weniger als 80 cm, wird das Wasser der Waschmaschine während des Befüllens kontinuierlich entleert (automatische Entleerung).
- ▶ Der Ablaufschlauch darf nicht verlängert werden. Wenden Sie sich bei Bedarf an den Kundendienst.



### 11.7 Frischwasseranschluss

Stellen Sie sicher, dass die Dichtungen eingesetzt sind.

1. Schließen Sie den Wasserzulaufschlauch mit dem abgewinkelten Ende an das Gerät an (Abb. 11-12). Ziehen Sie die Verschraubung von Hand an.
2. Das andere Ende wird an einen Wasserhahn mit einem 3/4"-Gewinde angeschlossen (Abb. 11-13).



### 11.8 Elektrischer Anschluss

Überprüfen Sie vor jedem Anschluss Folgendes:

- ▶ Die Stromversorgung, die Steckdose und die Sicherung müssen den Angaben auf dem Typenschild entsprechen.
- ▶ Die Steckdose ist geerdet und es dürfen keine Mehrfachstecker oder Verlängerungen verwendet werden.
- ▶ Der Netzstecker und die Steckdose entsprechen strikt den Angaben.
- ▶ **Nur UK:** Der britische Stecker entspricht der Norm BS1363A.

Stecken Sie den Stecker in die Steckdose (Abb. 11-14).

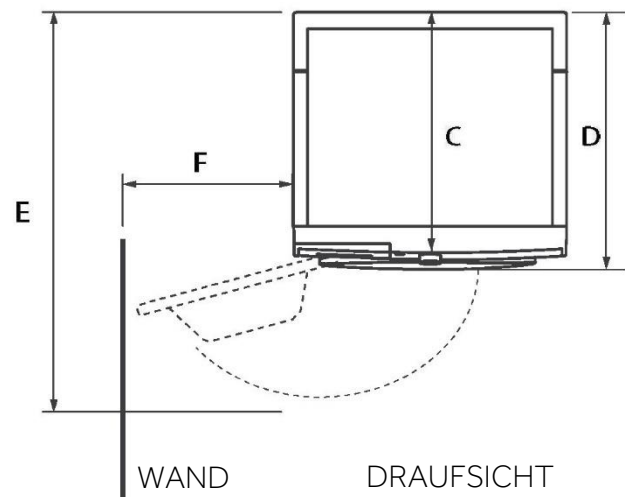
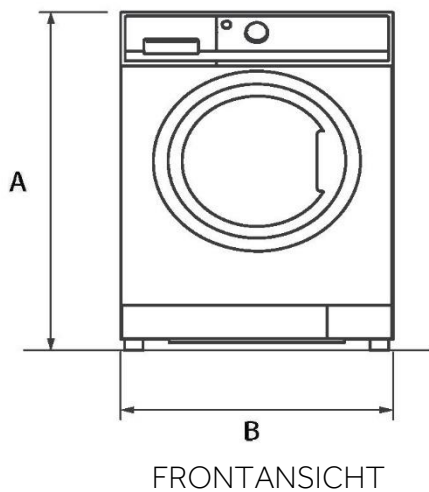


### WARNUNG!

- ▶ Stellen Sie immer sicher, dass alle Anschlüsse (Stromanschluss, Abfluss und Frischwasserschlauch) fest, trocken und leckfrei sind!
- ▶ Achten Sie darauf, dass diese Teile nicht gequetscht, geknickt oder verdreht werden.
- ▶ Wenn das Netzkabel beschädigt ist, muss es durch den Kundendienst ersetzt werden (siehe Garantiekarte), um eine Gefahr zu vermeiden.

### 12.1 Zusätzliche technische Daten

	HWD100-BD14397U1
Spannung in V	220-240 V~/ 50 Hz
Stromstärke in A	10
Max. Leistung in W	2000
Wasserdruck in MPa	$0.03 \leq P \leq 1$
Nettogewicht in kg	79



PRODUKTABMESSUNGEN		HWD100-BD14397U1
A	Gesamthöhe des Produkts in mm	850
B	Gesamtbreite des Produkts in mm	595
C	Gesamttiefe des Produkts (bis zum Hauptbedienfeld) mm	572
D	Gesamttiefe des Produkts in mm	611
E	Tiefe der geöffneten Tür in mm	1101
F	Mindestabstand der Tür zur angrenzenden Wand in mm	300

Anmerkung: Die genaue Höhe Ihrer Waschmaschine hängt davon ab, wie weit die Füße von der Basis der Maschine entfernt sind. Der Raum, in dem Sie Ihre Waschmaschine installieren, muss mindestens 40 mm breiter und 20 mm tiefer sein als die Abmessungen der Maschine.

### 12.2 Normen und Richtlinien

Dieses Produkt erfüllt die Anforderungen aller geltenden EG-Richtlinien mit den entsprechenden harmonisierten Normen, die eine CE-Kennzeichnung vorsehen.

Wir empfehlen unseren Haier-Kundendienst und die Verwendung von Original-Ersatzteilen, wobei die Mindestdauer der Ersatzteile für die Haushaltswaschmaschine 10 Jahre beträgt.

Wenn Sie ein Problem mit Ihrem Gerät haben, lesen Sie bitte zuerst den Abschnitt „Fehlerbehebung“.

Wenn Sie dort keine Lösung finden, wenden Sie sich bitte an:

- ▶ Ihren Händler vor Ort.
- ▶ den Kundendienst- und Support-Bereich auf [www.haier-europe.com](http://www.haier-europe.com), wo Sie Telefonnummern und FAQs finden und die Reparaturansprüche geltend machen können.

Für spezifische Produktinformationen melden Sie sich bitte auf der offiziellen Haier-Website an und suchen Sie das von Ihnen verwendete Modell. Klicken Sie auf das Produkt, um zur Detailseite zu gelangen, und klicken Sie dann auf „Dokumente“, um das Benutzerhandbuch zum Herunterladen zu finden. Sie können die Produktinformationen auch auf dieser Seite finden.

Wenn Sie mit unserem Kundendienst Kontakt aufnehmen möchten, halten Sie bitte die folgenden Daten bereit.

Die Angaben sind auf dem Typenschild zu finden.

Modell \_\_\_\_\_ Seriennummer \_\_\_\_\_

Überprüfen Sie im Garantiefall auch die mit dem Produkt gelieferte Garantiekarte. Für allgemeine Geschäftsanfragen finden Sie nachstehend unsere Adressen in Europa:

### Europäische Haier-Adressen

Land *	Postanschrift	Land *	Postanschrift
Italien	Haier Europe Trading SRL Via De Cristoforis, 12 21100 Varese ITALIEN	Frankreich	Haier Frankreich SAS 3-5 rue des Gravieres 92200 Neuilly sur Seine FRANCE
Spanien Portugal	Haier Iberia SL Pg. Garcia Faria, 49-51 08019 Barcelona SPANIEN	Belgien-FR Belgien-NL Niederlande Luxemburg	Haier Benelux SA Anderlecht Straße von Lennik 451 BELGIEN
Deutschland Österreich	Haier Deutschland GmbH Hewlett-Packard-Str. 4 D-61352 Bad Homburg DEUTSCHLAND	Polen Ungarn Griechenland Rumänien Russland	Haier Poland Sp.zo.o.AI. Jerozolimskie 181B 02-222 Warszawa POLEN
Vereinigtes Königreich	Haier Appliances UK Co.Ltd. One Crown Square Kirchstraße Ost Woking, Surrey, GU21 6HR UK	Tschechische Republik und Slowakei	Haier Europe ČR s.r.o. Sokolovská 651/136a, 186 00 Praha 8, Tschechische Republik

\*Weitere Informationen finden Sie unter [www.haier-europe.com](http://www.haier-europe.com).

Modellinformationen finden Sie in der Produktdatenbank unter <https://eprel.ec.europa.eu/>, indem Sie nach der Modellkennung suchen, die im Feld Modell des auf dem Produkt angebrachten Etiketts angegeben ist: den Link zum Modell in der Produktdatenbank finden Sie hier unten für jede Modellkennung:

HWD100-BD14397U1



**Haier**

0020509288CE

V1