

Artikelnummer:  
**66659**

EAN-Nummer:  
4000870666593



Name  
**Spotlight Tumbler 2x4,5W Nickel 230V Metall**

Hersteller  
Paulmann

#### Artikelinfo

Interner Code	666.59
EAN	4000870666593
Farbe	Nickel
Material	Metall
Garantie	5 Jahre
Hersteller	Paulmann
Lieferumfang	Montageanleitung



#### Abmessungen

Gewicht netto	616 g
Verpackungsmaße BxHxL	14,4 x 33,7 x 13,6 cm
Abmessung (Höhe x Breite x Tiefe)	H: 146 x B: 303 x T: 85 mm

#### Technische Daten

Dimmbar	Nein
Spannung	230 V

#### Leuchtmitteldaten

Bestückung	4,5 W
Anzahl Bestückung	2x
Entspricht Glühlampe	29,7 W
Anzahl Brennstellen	2
Lebensdauer	30.000 h
Bemessungsleistung	4,5 W
Bestückung	incl. 2x4,5 W
Nennlichtstrom	281 lm
Bemessungs-/Nutzlichtstrom	2x281 lm
Farbtemperatur Bereich	3.000 K
Leuchtmittelleigenschaft	LED fest integriert



Paulmann

### Safety Instructions

1, 2, 3, 4, 5, 6, 7, 8, 9, 10, 11, 12, 16,  
17, 18, 19, 20, 21, 22, 24, 26, 33, 34



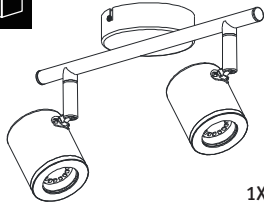
Info

[www.paulmann.com](http://www.paulmann.com)

Paulmann Licht GmbH  
Quezinger Feld 2  
31832 Springe  
Germany

[www.paulmann.com](http://www.paulmann.com)

Art.-Nr. : 666.59  
(+MA 326) PHO 05/17



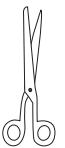
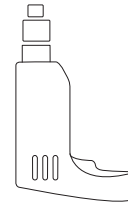
1X



2X



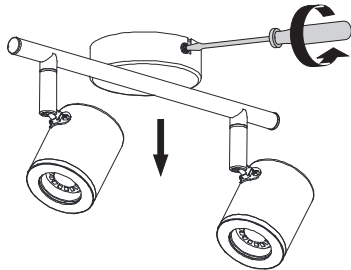
2X



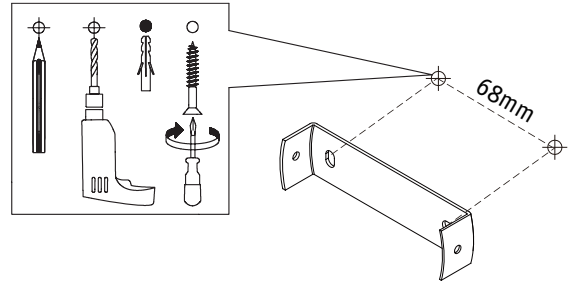
A



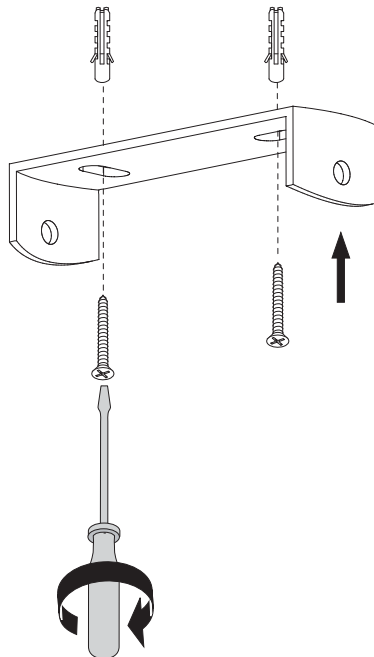
Safety Instructions  
Nr. 4,5,6,7,8,12,19



B



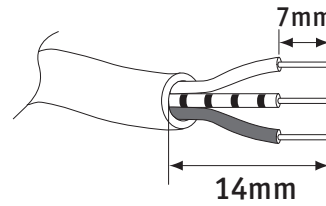
C



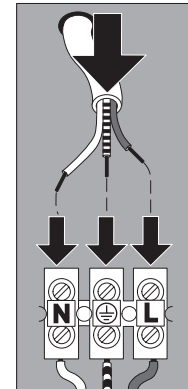
D



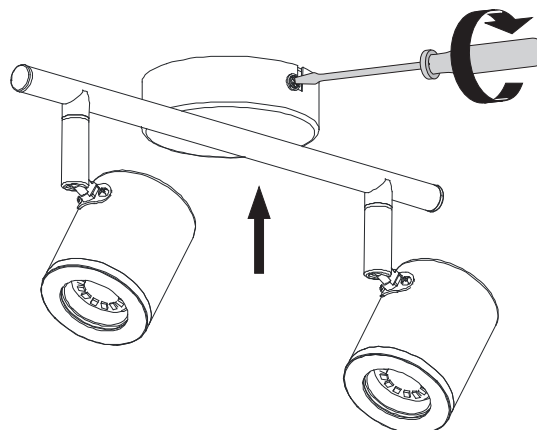
Safety Instructions  
Nr. 3,11,28



230V



E



Safety Instructions  
Nr. 17,18,20

