



# Geschirrspüler, vollintegriert EGSP1241 V

## Beschreibung A I G E

Bei einer Menge von bis zu 6 Gedecken passt die Funktion "Halbe Beladung" den Wasserstromverbrauch automatisch an

## Highlights

- ✓ Energieeffizienzklasse E
- ✓ 4 Programme
- ✓ Startzeitvorwahl
- ✓ Platz für 12 Gedecke
- ✓ inkl. AquaStop Schlauch



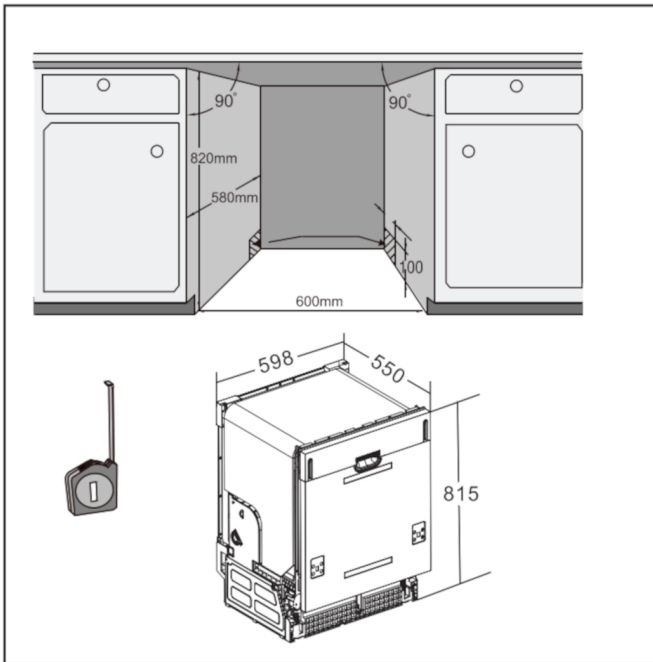
Abbildung kann vom Original abweichen

| <b>Technische Daten</b>   |   |
|---|---|
| Geräteart   | Geschirrspüler, vollintegriert              |
| Steuerung   | Elektroniktasten                            |
| Fassungsvermögen  | 12 Gedecke                                  |
| Energieeffizienzklasse A (höchste Effizienz) bis G (geringste Effizienz) nach neuer EU Norm | E   |
| jährlicher Energieverbrauch   | 92,00 kWh/Jahr                              |
| Energieverbrauch Standardprogramm   | 0,92 kW/h                                   |
| Trocknungseffizienzklasse A (höchste Effizienz) bis G (geringste Effizienz)                 | A   |
| jährlicher Wasserverbrauch  | 1100 Liter/Jahr                             |
| Wasserverbrauch Standardprogramm  | 11 Liter                                    |
| Programmdauer Standardreinigungszyklus  | 230 Minuten                                 |
| Geräuschemission  | 52 dB(A) re 1 pW                            |
| Luftschallemissionsklasse   | D   |
| Leistung  | 2100 Watt                                   |
| Reinigungstemperaturen  | 45 / 50 / 60 / 65 °C                        |
| Leistungsaufnahme im Aus-Zustand  | 0,45 Watt                                   |
| Leistungsaufnahme im unausgeschalteten Zustand  | 0,49 Watt                                   |
| Angabe zum Gerät  | Einbau                                      |
| Energiesparfunktion   | Ja  |
| <b>Ausstattung</b>  |   |
| Bedienung   | Elektroniktasten                            |
| Innenraum   | Kunststoffbodenwanne                        |
| Heizelement   | Verdeckt                                    |
| Sprühebenen   | 2   |
| Körbe   | 2   |
| Tassenhalter  | 1   |
| Besteckkorb   | 1   |
| Programme   | 4 Stück: Intensiv, ECO, 90 Minuten, Schnell |
| Startzeitvorwahl  | Ja - 3 / 6 / 9 / 12 Stunden                 |
| Funktion "Halbe Beladung"   | Ja  |
| Kindersicherung   | Ja  |
| Spülmittelmengeneinstellungsfunktion  | Ja  |
| höhenverstellbare Füße  | 2x vorne / 1x hinten                        |
| Überlaufschutz  | Ja  |
| Wasserenthärtungsfunktion   | Ja  |
| Klarspülmangelanzeige   | Ja  |
| Salzmangelanzeige   | Ja  |
| AquaStop Funktion   | Ja  |
| <b>Logistik</b>   |   |
| Geräteabmessungen (HxBxT)   | 81,50 - 86,50 x 59,80 x 55,00 cm            |
| Verpackungsabmessungen (HxBxT)  | 89,00 x 64,50 x 64,50 cm                    |
| Nettogewicht  | 33,00 Kg                                    |
| Bruttogewicht   | 40,00 Kg                                    |
| Containermenge 40HQ   | 162 Stück                                   |
| Garantie  | 2 Jahre                                     |
| Artikelnummer   | 40112                                       |
| EAN Nummer  | 5903867531838                               |

Das Standardprogramm ist für die Reinigung von normal verschmutzten Geschirrs geeignet und ist in Bezug auf den kombinierten Energie - und Wasserverbrauch am effizientesten

Der angegebene jährliche Wasserverbrauch basiert auf der Grundlage von 100 Standardreinigungszyklen. Der tatsächliche Wasserverbrauch hängt von der Art der Nutzung des Geräts ab.

Der angegebene jährliche Energieverbrauch basiert auf der Grundlage von 100 Standardreinigungszyklen. Der tatsächliche Energieverbrauch hängt von der Art der Nutzung des Geräts ab.

**Technische Zeichnungen**

# Produktdatenblatt

DELEGIERTE VERORDNUNG (EU) 2019/2017 DER KOMMISSION zur Energieverbrauchskennzeichnung von Haushaltsgeschirrspülern

**Name oder Handelsmarke des Lieferanten:** WELCOME

**Anschrift des Lieferanten:** -

**Modellkennung:** EGSP1241 V

## Allgemeine Produktparameter:

| Parameter   | Wert  | Parameter  | Wert        |    |
|---|-------|--|-------------|----|
| Nennkapazität <sup>(a)</sup> (ps)   | 12    | Abmessungen in cm  | Höhe        | 86 |
|   |       |  | Breite      | 60 |
|   |       |  | Tiefe       | 55 |
| EEI <sup>(a)</sup>  | 55,9  | Energieeffizienzklasse <sup>(a)</sup>  | E           |    |
| Reinigungsleistungsindex <sup>(a)</sup>   | 1,125 | Trocknungsleistungsindex <sup>(a)</sup>  | 1,065       |    |
| Energieverbrauch in kWh [pro Betriebszyklus] im eco-Programm bei Kaltwasseranschluss. Der tatsächliche Energieverbrauch hängt von der jeweiligen Nutzung des Geräts ab. | 0,923 | Wasserverbrauch in Litern [pro Betriebszyklus] im eco-Programm. Der tatsächliche Wasserverbrauch hängt von der jeweiligen Nutzung des Geräts und vom Härtegrad des Wassers ab. | 11,0        |    |
| Programmdauer <sup>(a)</sup> (h:min)  | 3:50  | Art  | Einbaugerät |    |
| Luftschallemissionen <sup>(a)</sup> (dB (A) re 1 pW)  | 52    | Luftschallemissionsklasse <sup>(a)</sup>   | D           |    |
| Aus-Zustand (W) (falls zutreffend)  | 0,49  | Bereitschaftszustand (W) (falls zutreffend)  | -           |    |
| Zeitvorwahl (W) (falls zutreffend)  | 1,00  | Vernetzter Bereitschaftsbetrieb (W) (falls zutreffend)   | -           |    |

**Mindestlaufzeit der vom Lieferanten angebotenen Garantie:** 24 Monate

## Weitere Angaben:

Weblink zur Website des Lieferanten, auf der die Informationen gemäß Anhang II Nummer 6 der Verordnung (EU) 2019/2022 der Kommission zu finden sind: -

<sup>(a)</sup> für das eco-Programm.