

# HYUNDAI

VC 007

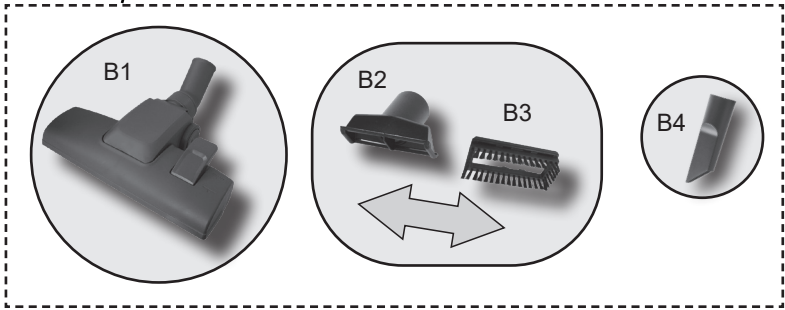
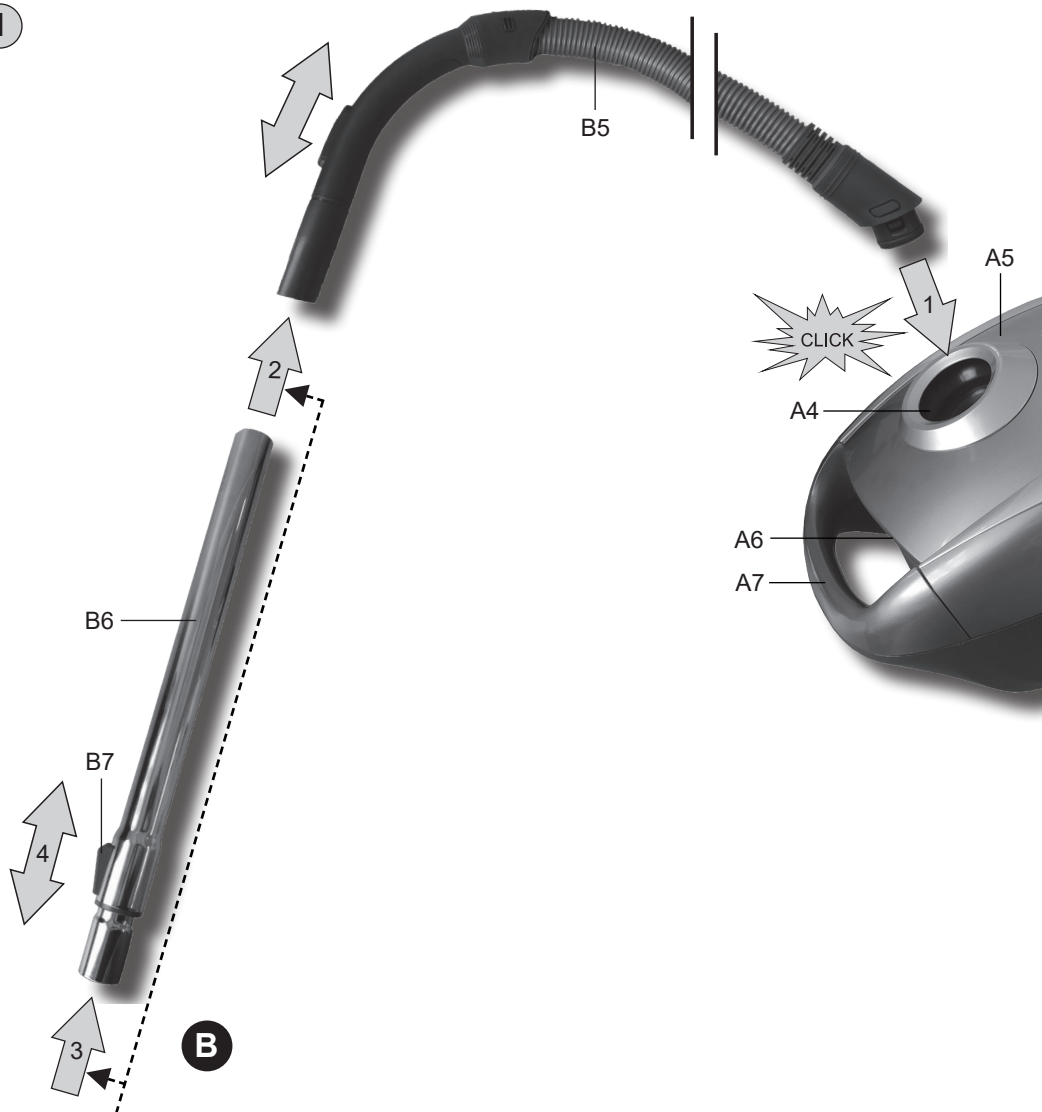


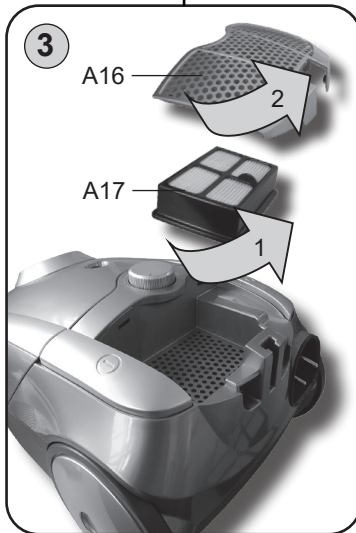
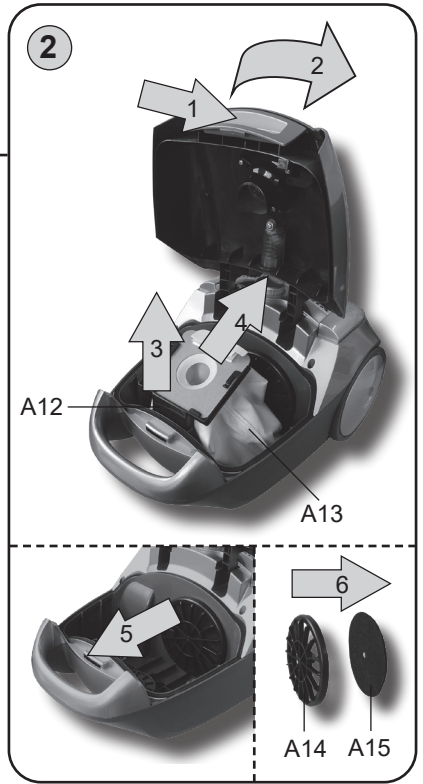
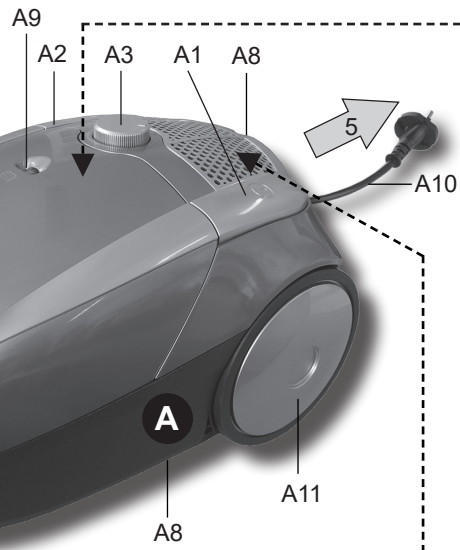
**NÁVOD K POUŽITÍ / NÁVOD NA POUŽITIE  
INSTRUKCJA OBSŁUGI / INSTRUCTION MANUAL  
HASZNÁLATI ÚTMUTATÓ / BEDIENUNGSANLEITUNG**

**SÁČKOVÝ VYSAVAČ / VRECKOVÝ VYSÁVAČ /  
BAG VACUUM CLEANER / ELEKTROMOS PADLÓPORSZÍVÓ /  
ODKURZACZ WORKOWY / BODENSTAUBSAUGER**



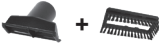



1







	B1	<b>A</b> <b>B</b>
	B2	<b>C</b> <b>D</b>
	B3	<b>E</b> <b>F</b> <b>G</b>
	B4	<b>H</b>

Vážený zákazníku, děkujeme Vám za zakoupení našeho produktu. Před uvedením tohoto přístroje do provozu si velmi pozorně přečtěte návod k obsluze a tento návod spolu se záručním listem, pokladním dokladem a podle možností i s obalem a vnitřním obsahem obalu dobře uschovejte.

## I. BEZPEČNOSTNÍ UPOZORNĚNÍ

### OBECNÁ USTANOVENÍ:

- Před prvním uvedením do provozu si pečlivě přečtěte návod k obsluze, prohlédněte vyobrazení a návod si uschovejte pro budoucí použití. Instrukce v návodu považujte za součást spotřebiče a postupte je jakémukoliv dalšímu uživateli spotřebiče.
- Tento spotřebič mohou používat děti ve věku 8 let a starší a osoby se sníženými fyzickými, smyslovými či mentálními schopnostmi nebo nedostatkem zkušeností a znalostí, pokud jsou pod dozorem nebo byly poučeny o používání spotřebiče bezpečným způsobem a rozumí případným nebezpečím. Děti si se spotřebičem nesmějí hrát. Čištění a údržbu prováděnou uživatelem nesmějí provádět děti, pokud nejsou starší 8 let a pod dozorem. Děti mladší 8 let se musí držet mimo dosah spotřebiče a jeho přívodu.
- Před výměnou příslušenství nebo přístupných částí, které se při používání pohybují, před montáží a demontáží, před čištěním nebo údržbou, pokud spotřebič necháváte bez dozoru nebo po ukončení práce, pak vždy spotřebič vypněte a odpojte od el. sítě vytažením vidlice napájecího přívodu z el. zásuvky!
- **Spotřebič je určen pouze pro použití v interiérech.**
- **Spotřebič nenechávejte v chodu bez dozoru!**
- **Spotřebič nikdy neponořujte do vody (ani částečně) a neumývejte ho pod tekoucí vodou!**
- Při vysávání některých druhů koberců, potahových látek, atd. může dojít k vyvolání statické elektřiny. Žádný výboj statické energie není zdraví nebezpečný.
- Do vstupních a výstupních otvorů spotřebiče nevsunujte prsty ani žádné jiné předměty. Pokud dojde k ucpání otvorů/součástí pro průchod vzduchu (např. **hadice**), spotřebič vypněte a příčinu ucpání zcela odstraňte.
- Při manipulaci netahejte prudce za hadici a vyvarujte se hrubému zacházení s vysavačem!
- Není přípustné jakýmkoli způsobem upravovat povrch spotřebiče (např. pomocí **samolepicí tapety, fólie**, apod.)!
- Spotřebič nenechávejte vystavený povětrnostním vlivům (**děšť, mráz, přímé sluneční záření atd.**).
- Aby se zajistila bezpečnost a správná funkčnost přístroje, používejte jen originální náhradní díly a výrobcem schválené příslušenství.
- Tento spotřebič včetně jeho příslušenství používejte pouze pro účel, pro který je určen tak, jak je popsáno v tomto návodu. Spotřebič nikdy nepoužívejte pro žádný jiný účel.
- Případné texty v cizím jazyce a obrázky uvedené na obalech, nebo výrobku, jsou přeloženy a vysvětleny na konci této jazykové mutace.

- Výrobce neodpovídá za škody způsobené nesprávným používáním spotřebiče a příslušenství a není odpovědný ze záruky za spotřebič v případě nedodržení výše uvedených bezpečnostních upozornění. Za nesprávné používání spotřebiče se mj. považuje nedodržování pravidelné výměny či údržby veškerých filtrů podle pokynů v kapitole **IV.**, **V.**, **VI.** a rovněž tak použití neoriginálních filtrů, v důsledku jejichž vlastností došlo k poruše či poškození spotřebiče.

### **POUŽÍVÁNÍ SPOTŘEBIČE:**

- Spotřebič je určen pouze pro použití v domácnostech a pro podobné účely (v obchodech, kancelářích a podobných pracovištích, v hotelích, motelech a jiných obytných prostředích, v podnicích zajišťujících nocleh se snídaní)! Není určen pro komerční použití!
- **Při vysávání schodiště nenechávejte spotřebič výše, než sami stojíte!**
- **Spotřebič nesmí být používán ve vlhkém nebo mokřém prostředí a v jakémkoliv prostředí s nebezpečím požáru nebo výbuchu** (prostory kde jsou skladovány chemikálie, paliva, oleje, plyny, barvy a další hořlavé, případně těkavé, látky).
- Vysavač není vhodný k vysávání látek, které mohou poškozovat lidské zdraví.
- Nevysávejte vodu, tekutiny nebo agresivní kapaliny!
- Nevysávejte mokré nebo vlhké podlahové krytiny, nepoužívejte vysavač na venkovní prostory! Při proniknutí vlhkosti do agregátu vzniká nebezpečí jeho poškození a vyřazení z provozu. Na tento druh závady se nevztahuje nárok na záruční opravu.
- Nevysávejte ostré předměty (např. **sklo, střepy**), horké, hořlavé, výbušné předměty (např. **popel, hořící zbytky cigaret, benzin, ředidla a aerosolové výpary**), ale ani maziva (např. **tuhy, oleje**), žíravé prostředky (např. **kyseliny, rozpouštědla**). Vysátím těchto předmětů může dojít k poškození filtrů, popř. vysavače.
- Papírové nebo syntetické sáčky jsou jednorázové, tj. při jejich zanesení je nelze vyčistit a opětovně použít! Při jakémkoli mechanickém čištění papírového nebo syntetického sáčku dochází mj. k poškození vnitřní filtrační vrstvy, což má za následek ztrátu filtračních a mechanických vlastností sáčku.
- Spotřebič nepoužívejte k vysávání nečistot produkovaných při/po stavebních úpravách, jako je **sádkartonový prach, jemný písek, cement, stavební prach, části omítky** apod. Při proniknutí těchto nečistot / sypkých stavebních hmot / sypkých stavebních materiálů do agregátu vzniká nebezpečí jeho poškození a vyřazení z provozu. Na tento druh závady se nevztahuje nárok na záruční opravu.
- **VAROVÁNÍ:** Při nesprávném používání spotřebiče, které není v souladu s návodem k obsluze, existuje riziko poranění.

### **PŘÍSLUŠENSTVÍ A SESTAVENÍ SPOTŘEBIČE:**

- Sací hubici nebo konec trubky nebo příslušenství nepřikládejte k očím ani uším a nezasouvejte je do žádných tělesných otvorů!
- Nikdy nevysávejte bez správně založeného filtračního systému a mikrofiltrů.
- Než začnete spotřebič používat, zkontrolujte, zda jsou všechny aretační mechanismy ve správné pozici.

### **NAPÁJECÍ KABEL:**

- Zkontrolujte, zda údaj na typovém štítku odpovídá napětí ve Vaší elektrické zásuvce. Vidlici napájecího přívodu je nutné připojit pouze do zásuvky elektrické instalace, která odpovídá příslušným normám.
- Jestliže je napájecí přívod tohoto spotřebiče poškozen, musí být nahrazen výrobcem, jeho servisním technikem nebo podobně kvalifikovanou osobou, aby se tak zabránilo vzniku nebezpečné situace.

- Vždy odpojte spotřebič od napájení vytažením vidlice ze zásuvky, pokud ho necháváte bez dozoru a před montáží, demontáží nebo čištěním.
- Nikdy spotřebič nepoužívejte, pokud má poškozený napájecí přívod nebo vidlici, pokud nepracuje správně, upadl na zem a poškodil se nebo spadl do vody. V takových případech zanechte spotřebič do odborného servisu k prověření jeho bezpečnosti a správné funkce.
- Napájecí přívod je označen barevnými značkami. Žlutý proužek označuje ideální délku kabelu, červený proužek označuje max. délku kabelu. Neodvíjejte násilně kabel za červenou značkou!
- Nevytahujte vidlici přívodu z el. zásuvky tahem za napájecí přívod ani za vysavač.
- Při navíjení přívodu držte vidlici, zabráníte tak „šlehání“ kabelu okolo a možnému poranění.
- Napájecí přívod nesmí být poškozen ostrými nebo horkými předměty, otevřeným plamenem, nesmí se ponořit do vody ani ohýbat přes ostré hrany.
- V případě potřeby použití prodlužovacího přívodu je nutné, aby nebyl poškozen a vyhovoval platným normám.
- Pravidelně kontrolujte stav napájecího přívodu spotřebiče.

## II. VYBAVENÍ A PŘÍSLUŠENSTVÍ VYSAVAČE (obr. 1)

### A – vysavač

- A1 – tlačítko ZAP/VYP (Ⓢ)
- A2 – tlačítko navinutí přívodu
- A3 – otočný regulátor sacího výkonu
- A4 – sací otvor
- A5 – víko
- A6 – závěr aretace víka
- A7 – držadlo
- A8 – prolis pro přichycení příslušenství
- A9 – signalizace plnosti sáčku
- A10 – napájecí kabel
- A11 – zadní pojezdová kola
- A12 – plastový úchyt pro prachový sáček
- A13 – prachový sáček
- A14 – mřížka vstupního filtru
- A15 – vstupní filtr
- A16 – mřížka výfuku
- A17 – výstupní HEPA filtr

### B – příslušenství

- B1 – podlahová hubice
- B2 – polštářová hubice
- B3 – kartáček
- B4 – štěrbinová hubice
- B5 – sací hadice
- B6 – teleskopická sací trubka
- B7 – aretace teleskopické sací trubky

## III. PŘÍPRAVA VYSAVAČE

Odstraňte veškerý obalový materiál, vyjměte vysavač a příslušenství. Z vysavače odstraňte všechny případné adhezni fólie, samolepky nebo papír.

### SESTAVENÍ VYSAVAČE

Při sestavování vysavače postupujte podle obr. 1. Dle požadovaného použití zvolte vhodné příslušenství (**B1 - B4**) (obr. 4).

Příslušenství (**B1 - B4**) lze připojit buď k teleskopické sací trubce **B6** nebo přímo k sací hadici **B5**. Teleskopická sací trubka **B6** umožňuje nastavit optimální délku dle výšky postavy uživatele. Stiskněte aretaci **B7** a současně vysuňte požadovanou délku trubky. Při demontáži postupujte opačným způsobem. Při odnímání sací hadice stiskněte postranní aretační tlačítka.

### **Poznámka**

*Správným vložením plastového úchyty **A12** s prachovým sáčkem **A13** do sacího prostoru vysavače dojde k odjištění mechanické bezpečnostní pojistky, která umožní uzavřít víko vysavače.*

## **IV. POUŽITÍ VYSAVAČE**

Před použitím odmotejte (tahem) z vysavače potřebnou délku napájecího kabelu **A10** a připojte vysavač k el. síti.

### **OVLÁDÁNÍ**

- |                            |   |
|----------------------------|---|
| Tlačítko <b>A1</b>         | - zapnutí/vypnutí vysavače  |
| Tlačítko <b>A2</b>         | - stisknutím a současným držením dojde k navinutí odmotané části napájecího kabelu                  |
| Otočný regulátor <b>A3</b> | - pootočením vpravo zvýšíte úroveň sacího výkonu<br>- pootočením vlevo snížíte úroveň sacího výkonu |

## **V. VÝMĚNA PRACHOVÉHO SÁČKU A FILTRŮ**

### **Upozornění**

- *Maximálního sacího účinku bude vždy dosaženo s čistými filtry a prázdným prachovým sáčkem.*
- *Po výměně cca 5 ks prachových sáčků je třeba filtry vyčistit, případně je vyměnit.*
- *Při vysávání velice jemného prachu se mohou zanést póry prachového sáčku a filtrů. Tím se zmenší průchodnost vzduchu a sací výkon slábne. V takovém případě je nutné co nejdříve prachový sáček vyměnit (i když není zcela naplněn) a filtry vyčistit nebo vyměnit).*
- *Použitý sáček a filtry zlikvidujte s běžným domácím odpadem.*

### **VÝMĚNA PRACHOVÉHO SÁČKŮ**

#### **Signalizace plnosti prachového sáčku**

Pokud se na signalizaci **A9** trvale objeví barevné pole, je nutné vyměnit prachový sáček. Občasnou aktivaci signalizace **A9** v průběhu vysávání neberte v úvahu.

Při vyjímání prachového sáčku postupujte podle obr. 2. Nový sáček vložte do vysavače opačným způsobem.

### **VÝMĚNA VSTUPNÍHO FILTRU**

Při vyjímání filtru postupujte podle obr. 2. Opačným způsobem vložte nový/vyčištěný filtr do vysavače.

### **VÝMĚNA VÝSTUPNÍHO FILTRU**

Při vyjímání filtru postupujte podle obr. 3. Opačným způsobem vložte nový/vyčištěný filtr do vysavače.



## VI. ČIŠTĚNÍ A ÚDRŽBA

Povrch vysavače ošetřujte měkkým vlhkým hadříkem, nepoužívejte drsné a agresivní čisticí prostředky! Spotřebič skladujte řádně očištěný na suchém, bezprašném místě mimo dosah dětí a nesvéprávných osob.

### Příslušenství

Po každém vysávání zkontrolujte vizuálně, zda se na kartáčích nebo sběračích nezachytily nečistoty a odstraňte je.

### Vstupní a výstupní filtr

Vstupní filtr **A15** opláchněte pod tekoucí vodou. Před opětovným použitím ho nechte důkladně vyschnout.

HEPA filtr **A17** jemně vyklepejte nebo vyfoukejte (doporučujeme tento úkon provádět mimo obytný prostor). Při silném znečištění můžete HEPA filtr opláchnout pod tekoucí vlažnou vodou (tj. držte a současně nakloňte HEPA filtr tak, aby „znečištěná“ skládaná část směřovala nahoru, voda tekla souběžně se záhyby a vymyla prach uvnitř záhybů). Otočte HEPA filtr o 180° a nechte vodu protékat záhyby v opačném směru. Pokračujte v otáčení a vymývání, dokud HEPA filtr není čistý. Následně jej nechte důkladně oschnout.

### Upozornění

- *K čištění HEPA filtru a filtrů nepoužívejte žádné agresivní prací nebo čisticí prostředky ani horkou vodu.*
- *Pro zachování filtračních parametrů HEPA filtru doporučujeme čištění suchou cestou.*
- ***Pokud se rozhodnete HEPA filtr umýt vodou, sníží se jeho filtrační schopnosti. Maximální počet umytí filtru je 3x. Poté je nutné zakoupit nový.***
- *HEPA filtr doporučujeme měnit 2x za rok. Ostatní filtry vyměňte, pokud je již nelze řádně vyčistit nebo jsou poškozené.*
- *HEPA filtry a filtry nejsou určeny pro mytí v myčce nádobí.*
- *Zanedbání čištění případně výměny filtrů může vést k poruše vysavače!*
- *Dbejte na to, aby dosedací plochy a těsnící prvky byly čisté a funkční.*

### Ostatní části

Teleskopickou sací trubku **B6**, sací hadici **B5** očistěte vlhkým hadříkem. Plastové mřížky **A14** a **A16** opláchněte pod tekoucí vodou. Před opětovným použitím nechte vše důkladně vyschnout.

## VII. SKLADOVÁNÍ

Ukládejte vysavač vždy na suchém místě, v dostatečné vzdálenosti od tepelných zdrojů (např. **krb, kamna, vyhřívací těleso**). Po použití lze vysavač rozložit a příslušenství skladovat odděleně. Pro skladování složeného vysavače lze využít prolisy **A8** a vysavač tak lze skladovat v tzv. parkovací poloze.

## VIII. TECHNICKÁ DATA

Napětí (V)	uvedeno na typovém štítku spotřebiče
Příkon (W)	uveden na typovém štítku spotřebiče
Spotřebič třídy ochrany	II.
Hmotnost (kg)	cca 3,1
Rozměry cca (D x H x V) (mm)	365 x 255 x 200

Příkon ve vypnutém stavu je 0,00 W  
Hladina akustického výkonu 77 dB(A)

**Změna technické specifikace a obsahu případného příslušenství dle modelu výrobku vyhrazena výrobcem.**

**Výměnu součástí, které vyžadují zásah do elektrické části spotřebiče, musí provést odborný servis! Nedodržením pokynů výrobce zaniká právo na záruční opravu!**

## IX. LEGISLATIVA A EKOLOGIE



**VAROVÁNÍ:** NEVYSTAVUJTE SPOTŘEBIČ DEŠTI NEBO VLHKOSTI ABYSTE PŘEDEŠLI VZNIKU POŽÁRU NEBO ÚRAZU ELEKTRICKÝM PROUDEM. VŽDY SPOTŘEBIČ VYPNĚTE ZE ZÁSUVKY KDYŽ JEJ NEPOUŽÍVÁTE NEBO PŘED OPRAVOU. V PŘÍSTROJI NEJSOU ŽÁDNÉ ČÁSTI OPRAVITELNÉ SPOTŘEBITELEM. VŽDY SE OBRACEJTE NA KVALIFIKOVANÝ AUTORIZOVANÝ SERVIS. PŘÍSTROJ JE POD NEBEZPEČNÝM NAPĚTÍM.

**Likvidace starého elektrozařízení a použitých baterií a akumulátorů (Vztahuje se na Evropskou unii a evropské země se systémy odděleného sběru)**



Tento symbol na výrobku, jeho příslušenství nebo na jeho obalu označuje, že s výrobkem nesmí být nakládáno jako s domácím odpadem. Po ukončení životnosti odevzdejte prosím výrobek nebo baterii (pokud je přiložena) v příslušném místě zpětného odběru, kde bude provedena recyklace tohoto elektrozařízení a baterií. V Evropské unii a v ostatních evropských zemích existují místa zpětného odběru vysloužilého elektrozařízení. Tím, že zajistíte správnou likvidaci výrobku, můžete předejít možným negativním následkům pro životní prostředí a lidské zdraví, které se mohou v opačném případě projevit jako důsledek nesprávné manipulace s tímto výrobkem nebo baterií či akumulátorem. Recyklace materiálů přispívá k ochraně přírodních zdrojů. Z tohoto důvodu prosím nevyhazujte vysloužilé elektrozařízení a baterie/akumulátory do domovního odpadu.

**UPOZORNĚNÍ A SYMBOLY POUŽITÉ NA SPOTŘEBIČI, OBALECH NEBO V NÁVODU:**

HOUSEHOLD USE ONLY – Pouze pro použití v domácnosti. DO NOT IMMERSE IN WATER OR OTHER LIQUIDS – Neponořovat do vody nebo jiných tekutin.



TO AVOID DANGER OF SUFFOCATION, KEEP THIS PLASTIC BAG AWAY FROM BABIES AND CHILDREN. DO NOT USE THIS BAG IN CRIBS, BEDS, CARRIAGES OR PLAYPENS. THIS BAG IS NOT A TOY. – Nebezpečí udušení. Nepoužívejte tento sáček v kolébkách,

postýlkách, kočárcích nebo dětských ohrádkách. PE sáček odkládejte mimo dosah dětí. Sáček není na hraní.

Symbol  znamená UPOZORNĚNÍ.

Vážení zákazníci, ďakujeme Vám za zakúpenie nášho produktu. Pred uvedením tohto prístroja do prevádzky, si veľmi pozorne prečítajte návod na obsluhu a tento návod spolu so záručným listom, dokladom o predaji a podľa možnosti aj s obalom a vnútorným obsahom obalu dobre uschovajte.

## I. BEZPEČNOSTNÉ UPOZORNENIA

### VŠEOBECNÉ USTANOVENIA:

- Pred prvým uvedením do prevádzky si starostlivo prečítajte návod na obsluhu, prehládajte si vyobrazenie a návod uschovajte na neskoršie použitie. Inštrukcie v návode považujte za súčasť spotrebiča a postúpte ich akémukoľvek ďalšiemu užívateľovi spotrebiča.
- Tento spotrebič môžu používať deti vo veku 8 rokov a staršie a osoby so zníženými fyzickými alebo mentálnymi schopnosťami alebo nedostatkom skúseností a znalostí, pokiaľ sú pod dozorom alebo boli poučené o používanie tohto spotrebiča bezpečným spôsobom a rozumie prípadným nebezpečenstvom. Deti si so spotrebičom nesmú hrať. Čistenie a údržbu vykonávanú užívateľom nesmú vykonávať deti bez dozoru. Deti mladšie ako 8 rokov sa musia držať mimo dosah spotrebiča a jeho prívodu.
- Pred výmenou príslušenstva alebo prístupných častí, ktoré sa pri používaní pohybujú, pred montážou a demontážou, pred čistením alebo údržbou, ak spotrebič nechávate bez dozoru alebo po ukončení práce, potom vždy spotrebič vypnite a odpojte od el. siete vytiahnutím vidlice napájacieho prívodu z el. zásuvky!
- **Spotrebič je určený len na použitie v interiéroch.**
- **Výrobok nenechávajte v chode bez dozoru!**
- **Spotrebič nikdy neponárajte do vody (ani čiastočne) a neumývajte ho pod tečúcou vodou!**
- Pri vysávaní niektorých druhov kobercov môže dôjsť k vyvolaniu statickej elektriny. Žiadny výboj statickej energie nie je zdraviu nebezpečný.
- Do vstupných a výstupných otvorov vysávača nevsúvajte prsty ani žiadne iné predmety. Pokiaľ dôjde k upchaniu otvorov/súčasťou na prechod vzduchu (napr. **hadice**), vysávač vypnite a príčinu upchania celkom odstráňte.
- Pri manipulácii neťahajte prudko za hadicu a nemykajte ňou. Pri práci nepoužívajte hrubú silu!
- Nie je prípustné akýmkoľvek spôsobom upravovať povrch spotrebiča (napr. **pomocou samolepiacej tapety, fólie**, a pod.)!
- Nenechávajte spotrebič vystavený poveternostným faktorom (**dážď, mráz, slnko atď.**).
- Aby sa zaistila bezpečnosť prístroja a správna funkčnosť spotrebiča, používajte iba originálne náhradné diely a výrobcom schválené príslušenstvo.
- Tento spotrebič vrátane príslušenstva používajte iba na účel, na ktorý je určený tak, ako je popísané v tomto návode. Spotrebič nikdy nepoužívajte na žiadny iný účel.
- Prípadné texty v cudzom jazyku a obrázky uvedené na obaloch, alebo výrobku, sú preložené a vysvetlené na konci tejto jazykovej mutácie.

- Výrobca nezodpovedá za škody spôsobené nesprávnym používaním spotrebiča a príslušenstva a nie je zodpovedný zo záruky za spotrebič v prípade nedodržania vyššie uvedených bezpečnostných upozornení. Za nesprávne používanie spotrebiča sa medzi iným považuje nedodržanie pravidelnej výmeny alebo údržby všetkých filtrov podľa pokynov v kapitole **IV.**, **V.**, **VI.** a rovnako tak použitie neoriginálnych filtrov, kedy v dôsledku ich vlastností došlo k poruche alebo poškodeniu vysávača.

### **POUŽÍVANIE SPOTREBIČA:**

- Výrobok je určený len pre použitie v domácnostiach a pre podobné účely (v obchodoch, kanceláriách a podobných pracoviskách, v hoteloch, moteloch a iných obytných prostrediach, v podnikoch zaisťujúcich nocľah s raňajkami)! Nie je určený pre komerčné použitie!
- **Pri vysávaní schodiska nenechávajte vysávač vyššie než sami stojíte!**
- **Spotrebič nesmie byť používaný vo vlhkom alebo mokrom prostredí a v akomkoľvek prostredí s nebezpečenstvom požiaru alebo výbuchu** (priestory kde sú skladované chemikálie, palivá, oleje, plyny, farby a ďalšie horľavé, prípadne prchavé, látky).
- Vysávač nie je vhodný k vysávaniu látok, ktoré môžu poškodiť ľudské zdravie.
- Nevysávajte vodu, tekutiny alebo agresívne kvapaliny!
- Nevysávajte mokré alebo vlhké podlahové krytiny, nepoužívajte vysávač na vonkajšie priestory! Pri preniknutí vlhkosti do agregátu vzniká nebezpečenstvo jeho poškodenia a vyradenia z prevádzky. Na tento druh poruchy sa nevzťahuje nárok na záručnú opravu.
- Nevysávajte ostré predmety (napr. **sklo, črepy**), horúce, horľavé, výbušné predmety (napr. **popol, horiace zvyšky cigariet, benzín, riedidlá**), ale ani mazivá (napr. **tuky, oleje**) a žieravé prostriedky (napr. **kyseliny, rozpúšťadlá**). Vysatím týchto predmetov môže dôjsť k poškodeniu filtrov, popr. vysávača.
- Papierové alebo syntetické vrecká sú jednorazové, to znamená, že pri ich zanesení ich nemožno vyčistiť a opätovne použiť! Pri akomkoľvek mechanickom čistení papierového alebo syntetického vrecúška dochádza k poškodeniu vnútornej filtračnej vrstvy, čo má za následok stratu filtračných a mechanických vlastností vrecka.
- Vysávač nepoužívajte na vysávanie nečistôt produkovaných pri / po stavebných úpravách, ako je **sadrokartónový prach, jemný piesok, cement, stavebný prach, časti omietky** apod. Pri preniknutí týchto nečistôt / sypkých stavebných hmôt / sypkých stavebných materiálov do agregátu vzniká nebezpečenstvo jeho poškodenia a vyradenia z prevádzky. Na tento druh závady sa nevzťahuje nárok na záručnú opravu.
- **VAROVANIE:** Pri nesprávnom používaní prístroja, ktoré nie je v súlade s návodom na obsluhu, existuje riziko poranenia.

### **PRÍSLUŠENSTVO A ZOSTAVENIE SPOTREBIČA:**

- Nasávaciu hubicu alebo koniec trubice alebo príslušenstvo neprikladajte k očiam ani ušiam a nezasúvajte ich do žiadnych telesných otvorov!
- Nikdy nevysávajte bez správne založeného filtračného systému a mikrofiltru!
- Skôr ako začnete vysávač používať, skontrolujte, či sú všetky aretačné mechanizmy v správnej polohe.

### **NAPÁJACÍ KÁBEL:**

- Skontrolujte, či údaj na typovom štítku zodpovedá napätiu vo vašej elektrickej zásuvke. Vidlicu napájacieho prívodu treba pripojiť do správne zapojenej a uzemnenej zásuvky podľa STN!
- Ak je napájací prívod tohto spotrebiča poškodený, musí byť prívod nahradený výrobcom, jeho servisným technikom alebo podobne kvalifikovanou osobou, aby sa tak zabránilo vzniku nebezpečnej situácie.

- Vždy odpojte spotrebič od napájania vyťahnutím vidlice zo zásuvky, ak ho nechávate bez dozoru a pred montážou, demontážou alebo čistením.
- Spotrebič v žiadnom prípade nepoužívajte, ak ma poškodený napájací prívod alebo vidlicu, ak nepracuje správne alebo spadol na zem a poškodil sa alebo spadol do vody. V takýchto prípadoch spotrebič odnesť do špecializovaného servisu, aby preverili jeho bezpečnosť a správnu funkciu.
- Napájací prívod je označený farebnými značkami. Žltý prúžok označuje ideálnu dĺžku kábla, červený prúžok označuje max. dĺžku kábla. Neodvíjajte násilne kábel za červenou značkou!
- Nevyťahujte vidlicu prívodu z el. zásuvky ťahom za napájací prívod ani za vysávač.
- Pri navíjaní prívodu držte vidlicu, zabránite tak „sťahaniu“ kábla okolo a možnému poraneniu
- Napájací prívod nesmie byť poškodený ostrými alebo horúcimi predmetmi, otvoreným plameňom, nesmie byť ponáraný do vody ani sa ohýbať cez ostré hrany.
- V prípade potreby použitia predlžovacieho prívodu je nutné, aby nebol poškodený a vyhovoval platným normám.
- Napájací prívod pravidelne kontrolujte.

## II. VYBAVENIE A PRÍSLUŠENSTVO VYSÁVAČA (obr. 1)

### A – vysávač

- A1 – tlačidlo ZAP/VYP (Ⓢ)
- A2 – tlačidlo navinutia prívodu
- A3 – otočný regulátor sacieho výkonu
- A4 – sací otvor
- A5 – veko
- A6 – uzáver aretácie veka
- A7 – rukoväť
- A8 – prelis pre prichytenie príslušenstva
- A9 – signalizácia plnosti filtra
- A10 – napájací prívod
- A11 – zadné jazdiace kolesá
- A12 – plastový úchyt pre prachové vrečko
- A13 – prachové vrečko
- A14 – mriežka pre vstupný filter
- A15 – vstupný filter
- A16 – mriežka výfuku
- A17 – výstupný HEPA filter

### B – príslušenstvo

- B1 – podlahová hubica
- B2 – hubica na čalúnenie
- B3 – kefa
- B4 – štrbinová hubica
- B5 – sacia hadica
- B6 – sacie teleskopická trubica
- B7 – aretácia teleskopickkej sacej trubice

## III. PRÍPRAVA VYSÁVAČA

Odstráňte všetok obalový materiál, vyberte vysávač a príslušenstvo.  
Z vysávača odstráňte všetky prípadné adhézne fólie, nálepky alebo papier.

### ZOSTAVENIE VYSÁVAČA

Pri zostavovaní vysávača postupujte podľa obr. 1. Podľa požadovaného použitia zvolte vhodné príslušenstvo (**B1 - B4**) (obr. 4). Príslušenstvo (**B1 - B4**) možno pripojiť buď k teleskopickkej sacej trubici **B6** alebo priamo k sacej hadici **B5**.

Teleskopická sacia trubica **B6** umožňuje nastaviť optimálnu dĺžku podľa výšky postavy užívateľa. Stlačte aretáciu **B7** a súčasne vysuňte požadovanú dĺžku rúrky. Pri demontáži postupujte opačným spôsobom. Pri odnímaní sacie hadice stlačte postranné aretačné tlačidlá.

### **Poznámka**

*Správnym vložením plastového úchytu **A12** s prachovým vreckom **A13** do sacieho priestoru vysávača dôjde k odisteniu mechanickej bezpečnostnej poistky, ktorá umožní uzavrieť veko vysávača.*

## **IV. POUŽITIE VYSÁVAČA**

Pred použitím odmotajte (ťahom) z vysávača potrebnú dĺžku napájacieho kábla **A10** a pripojte vysávač k el. sieti.

### **OVLÁDANIE**

- |                            |   |
|----------------------------|---|
| Tlačidlo <b>A1</b>         | - zapnutie / vypnutie vysávača  |
| Tlačidlo <b>A2</b>         | - stlačením a súčasným držaním dôjde k navinutiu odmotanej časti napájacieho kábla                    |
| Otočný regulátor <b>A3</b> | - pootočením vpravo zvýšite úroveň sacieho výkonu<br>- pootočením vľavo znížite úroveň sacieho výkonu |

## **V. VÝMENA PRACHOVÉHO VRECKA A FILTROV**

### **Upozornenie**

- *Maximálneho sacieho účinku bude vždy dosiahnuté s čistými filtrami a prázdny m prachovým vreckom.*
- *Po výmene cca 5 ks prachových vreciek treba filtre vyčistiť, prípadne vymeniť.*
- *Pri vysávaní veľmi jemného prachu sa môžu zaniest' póry prachového vrecka a filtrov. Tým sa zmenší priechodnosť vzduchu a sací výkon slabne. V takom prípade je nutné čo najskôr prachové vrecko vymeniť (aj keď nie je úplne naplnené) a filtre vyčistiť alebo vymeniť).*
- *Použitie filtre a vrecko zlikvidujte s bežným domácim odpadom.*

### **VÝMENA PRACHOVÉHO SÁČKU**

#### **Signalizácia plnosti prachového vrecka**

Ak sa na signalizácii **A9** trvalo objaví farebné pole, je nutné vymeniť prachové vrecko. Občasnú aktiváciu signalizácie **A9** v priebehu vysávania neberte do úvahy.

Pri vyberaní prachového vrecka postupujte podľa obr. 2. Nové vrecko vložíte do vysávača opačným spôsobom.

### **VÝMENA VÝSTUPNÉHO FILTRA**

Pri vyberaní filtra postupujte podľa obr. 2. Opačným spôsobom vložte nový/vyčistený filter do vysávača.

### **VÝMENA VSTUPNÉHO FILTRA**

Pri vyberaní filtra postupujte podľa obr. 3. Opačným spôsobom vložte nový/vyčistený filter do vysávača.

## VI. ČISTENIE A ÚDRŽBA

Povrch vysávača ošetrte mäkkou vlhkou handričkou. Nepoužívajte drsné a agresívne čistiace prostriedky! Spotrebič skladujte riadne očistený na suchom, bezprašnom mieste mimo dosahu detí a nesvojprávnych osôb.

### Príslušenstvo

Po každom vysávaní skontrolujte, či sa na zberačoch nezachytili nečistoty. Ak sa tak stalo, odstráňte ich.

### Vstupné a výstupné filtre

Vstupný filter **A15** opláchnite pod tečúcou vodou. Pred opätovným použitím ho nechajte dôkladne vyschnúť.

Výstupný HEPA filter **A17** jemne vyklepte alebo vyfúkajte (odporúčame tento úkon prevádzať mimo obytný priestor). Pri silnom znečistení môžete HEPA filter opláchnuť pod tečúcou vlažnou vodou (to znamená držte a súčasne nakloňte HEPA filter tak, aby "znečistená" skladaná časť smerovala nahor, voda tečie súběžne so záhybmi a vymýva prach vnútri záhybov). Otočte HEPA filter o 180° a nechajte vodu pretekať záhyby v opačnom smere). Pokračujte v otáčaní a vymývaní, kým HEPA filter nie je čistý. Následne ho nechajte dôkladne oschnúť.

### Upozornenie

- Na čistenie HEPA filtru a filtrov nepoužívajte žiadne agresívne pracie alebo čistiace prostriedky ani horúcu vodu.
- Pre zachovanie filtračných parametrov HEPA filtru odporúčame čistenie suchou cestou.
- **Pokiaľ sa rozhodnete HEPA filter umyť vodou, zníži sa jeho filtračné schopnosti.** Maximálny počet umytí filtra je 3x. Potom je potrebné zakúpiť nový.
- HEPA filter odporúčame meniť 2x za rok. Ostatné filtre vymeňte, ak nie je možné ich riadne vyčistiť alebo sú poškodené.
- Filtry nie sú určené na umývanie v umývačke riadu.
- Zanedbanie čistenia prípadne výmeny filtrov môže viesť k poruche vysávača!
- Dbajte na to, aby dosadacie plochy a tesniace prvky boli čisté a funkčné.

### Ostatné časti

Teleskopickú saciu trubicu **B6**, saciu hadicu **B5** očistite vlhkou handričkou. Plastové mriežky **A14** a **A16** opláchnite pod tečúcou vodou. Pred opätovným použitím nechajte všetko dôkladne vyschnúť.

## VII. SKLADOVANIE

Ukladajte vysávač vždy na suchom mieste, v dostatočnej vzdialenosti od tepelných zdrojov (napr. **krb, kachle, vyhrievacie teleso**). Po použití možno vysávač rozložiť a príslušenstvo skladovať oddelene. Pre skladovanie zloženého vysávača možno využiť priestor **A8** a vysávač tak možno skladovať v tzv. parkovacej polohe.

## VIII. TECHNICKÉ ÚDAJE

Napätie (V)	uvedené na typovom štítku spotrebiča
Príkon (W)	uvedený na typovom štítku spotrebiča
Spotrebič ochrannej triedy	II.
Hmotnosť (kg)	cca 3,1
Rozmery (D x H x V), (mm)	365 x 255 x 200

Príkion vo vypnutom stave je 0,00 W  
Hladina akustického výkonu 77 dB(A)

**Zmena technickej špecifikácie a obsahu prípadného príslušenstvo podľa modelu výrobku je vyhradená výrobcom.**

**Údržbu rozsiahlejšieho charakteru alebo údržbu, ktorá vyžaduje zásah do vnútorných častí spotrebiča, musí vykonať iba špecializovaný servis!  
Nedodržaním pokynov výrobcu zaniká pravo na záručnú opravu!**

## IX. LEGISLATÍVA A EKOLÓGIA



**VAROVANIE: NEVYSTAVUJTE SPOTREBIČ DAŽĎU ALEBO VLNKOSTI, ABY STE PREDIŠLI VZNIKU POŽIARU ALEBO ÚRAZU ELEKTRICKÝM PRÚDOM. PRED OPRAVOU ALEBO VŽDY, KEĎ SPOTREBIČ NEPOUŽÍVATE, VYPNITE HO ZO ZÁSUVKY. V PRÍSTROJI NIESÚ ŽIADNE ČASTI OPRAVITEĽNÉ SPOTREBITEĽOM. VŽDY SA OBRACAJTE NA KVALIFIKOVANÝ AUTORIZOVANÝ SERVIS. SPOTREBIČ JE POD NEBEZPEČNÝM NAPÄTÍM.**

**Likvidácia starých elektrických a prístrojov (vťahuje sa na Európsku úniu a európske krajiny so systémami oddeleného zberu).**



Tento symbol na výrobku alebo obale znamená, že s výrobkom po ukončení jeho životnosti nemôže byť nakladané ako s bežným odpadom z domácnosti. Musí sa odovzdať do príslušnej zberne na recykláciu elektrických a elektronických zariadení. Zaručením správnej likvidácie tohto výrobku pomôžete pri predchádzaní potenciálnych negatívnych dopadov na životné prostredie a na zdravie človeka, ktoré by mohli byť zapríčinené nevhodným zaobchádzaním s odpadmi z tohto výrobku. Recyklovaním materiálov pomôžete zachovať prírodné zdroje. Podrobnejšie informácie o recyklácii tohto výrobku vám na požiadanie poskytne miestny úrad, služba likvidácie komunálneho odpadu alebo predajňa, v ktorej ste si tento výrobok zakúpili.

**UPOZORNENIA A SYMBOLY POUŽITÉ NA SPOTREBIČI, OBALOCH ALEBO V NÁVODE:**

HOUSEHOLD USE ONLY — Len na použitie v domácnosti. DO NOT IMMERSE IN WATER OR OTHER LIQUIDS — Neponárať do vody alebo iných tekutín.



TO AVOID DANGER OF SUFFOCATION, KEEP THIS PLASTIC BAG AWAY FROM BABIES AND CHILDREN. DO NOT USE THIS BAG IN CRIBS, BEDS, CARRIAGES OR PLAYPENS. THIS BAG IS NOT A TOY. — Nebezpečenstvo udusenía. Nepoužívajte toto

vrecúško v kolískach, postieľkach, kočíkoch alebo detských ohrádkach. PE vrecko odkladajte mimo dosahu detí. Vrecko nie je na hranie.

Symbol  znamená UPOZORNENIE.



Szanowny kliencie, dziękujemy Ci za zakup naszego produktu. Przed wprowadzeniem tego urządzenia do eksploatacji bardzo uważnie przeczytaj Instrukcję obsługi i wraz z kartą gwarancyjną, paragonem fiskalnym (asygnatą) i według możliwości także z opakowaniem i wewnętrzną zawartością opakowania dobrze schowaj.

## I. OSTRZEŻENIA DOTYCZĄCE BEZPIECZEŃSTWA

### POSTANOWIENIA OGÓLNE:

- Przed pierwszym uruchomieniem należy przeczytać instrukcję obsługi i zachować ją do późniejszego wglądu. Wskazówki zawarte w instrukcji obsługi należy przekazać każdemu innemu użytkownikowi urządzenia.
- Z urządzenia mogą korzystać dzieci powyżej 8 roku życia oraz osoby z ograniczonymi zdolnościami fizycznymi lub umysłowymi, a także nieposiadające wiedzy lub doświadczenia w użytkowaniu tego typu urządzeń pod warunkiem, że będą one nadzorowane lub zostaną poinstruowane na temat bezpiecznego korzystania z tego urządzenia oraz zagrożeń wiążących się z jego używaniem. Dzieciom nie wolno bawić się z urządzeniem. Czyszczenie i konserwacja wykonywane przez użytkownika nie powinny być wykonywane przez dzieci, chyba że są one starsze niż 8 lat i pod nadzorem. Trzymać urządzenie i jego przewód z dala od dzieci poniżej 8 roku życia.
- Przed wymianą akcesoriów lub części dostępnych, które poruszają się podczas używania, przed montażem i demontażem, przed czyszczeniem lub konserwacją, jeżeli urządzenie jest pozostawione bez nadzoru lub po zakończeniu pracy, należy zawsze wyłączyć urządzenie i odłączyć od prądu wyciągając wtyczkę z gniazdka elektrycznego!
- Urządzenie jest przeznaczone tylko do użytku wewnątrz pomieszczeń.
- **Nigdy nie zanurzać urządzenia w wodzie (nawet częściowo) i nie myć pod bieżącą wodą!**
- Do otworów wejściowych i wyjściowych odkurzacza nie zasuwać palców ani żadnych przedmiotów.
- W celu zapewnienia bezpieczeństwa i prawidłowego funkcjonowania urządzenia, należy używać wyłącznie oryginalnych części zamiennych i akcesoriów zatwierdzonych przez producenta.
- Nigdy nie używaj urządzenia do innych celów niż tych, do których jest przeznaczone oraz w sposób opisany w niniejszej instrukcji.
- Producent nie odpowiada za szkody spowodowane przez nieprawidłowe używanie urządzenia i akcesoriów i nie jest odpowiedzialny za gwarancję urządzenia w przypadku nieprzestrzegania wyżej wymienionych ostrzeżeń bezpieczeństwa.

### UŻYWANIE URZĄDZENIA:

- Produkt przeznaczony jest do stosowania w gospodarstwach domowych i podobnych miejscach (sklepy, biura i podobne miejsca pracy, hotele, motele i inne środowiska mieszkalne, w firmach świadczących usługi noclegowe ze śniadaniem)! Nie jest przeznaczony do użytku komercyjnego!

- **Urządzenie nie może być używane w środowisku wilgotnym lub mokrym, w środowisku z niebezpieczeństwem pożaru lub wybuchu** (miejsca, gdzie są przechowywane chemikalia, paliwa, oleje, gazy, farby i inne substancje łatwopalne lub lotne).
- Odkurzacz nie jest przystosowany do odkurzania substancji, które mogą zagrozić ludzkiemu zdrowiu.
- Nie odsysać wody, cieczy lub agresywnych płynów!
- Nie odkurzaj mokrej lub wilgotnej wykładziny, nie używaj odkurzacza na zewnątrz!
- Nie odkurzaj przedmiotów ostrych np. **odłamków szkła, stłuczek**, przedmiotów gorących, palnych, wybuchowych (np. **popiołu, palących się niedopałków papierosów, benzyny, rozpuszczalników a opary aerozoli**), ale ani smarów np. **tłuszczy, olejów**, środków żrących (np. **kwasów, rozpuszczalników**).
- Worki papierowe lub syntetyczne są do użytku jednorazowego tzn. po ich napełnieniu, nie można ich czyścić i używać ponownie! Przy każdym mechanicznym czyszczeniu worka papierowego lub syntetycznego dochodzi między innymi do uszkodzenia wewnętrznej warstwy filtracyjnej, co prowadzi do utraty właściwości filtracyjnych i mechanicznych worka.
- Nie wolno używać odkurzacza do zbierania zanieczyszczeń wytwarzanych podczas prac budowlanych / po pracach budowlanych, takich jak **pył z płyt gipsowo – kartonowych, drobny piasek, cement, pył budowlany, części tynku** itp.
- **UWAGA:** Istnieje ryzyko poważnego urazu w przypadku nieprawidłowego użycia urządzenia (niezgodnie z instrukcją).

#### **AKCESORIA I MONTAŻ URZĄDZENIA:**

- Końcówek ssących, rur lub akcesoriów nie przykładaj do oczu ani uszu i nie zasuważ do żadnych otworów w ciele!

#### **PRZEWÓD ZASILAJĄCY:**

- Sprawdzić, czy dane dotyczące napięcia podane na tabliczce odpowiadają napięciu w sieci elektrycznej. Wtyczkę przewodu zasilania należy podłączyć do prawidłowo uziemionego gniazdka!
- Jeżeli kabel zasilający urządzenia jest uszkodzony, musi być wymieniony przez producenta, przez technika serwisowego lub osobę kwalifikowaną.
- Wyciągając wtyczkę z gniazdka zawsze odłączyć urządzenie od prądu, gdy jest pozostawione bez nadzoru, przed montażem, demontażem lub czyszczeniem.
- Nigdy nie należy używać urządzenia z uszkodzonym przewodem zasilającym lub wtyczką, jeśli nie działa prawidłowo, upadło na ziemię i zostało uszkodzone lub jeżeli spadło do wody.
- Nie odwijaj kabla na siłę za czerwony znak!
- Nie należy wyciągnąć wtyczki z gniazdka elektrycznego, ciągnąc za przewód lub za odkurzacz.
- Przy nawijaniu kabla trzymaj wtyczkę, kabel nie będzie się wił i nie dopuścisz tak do zranienia.
- Dopilnuj, aby kabel zasilający nie został uszkodzony przez ostre lub gorące przedmioty i ogień. Nie powinien być zanurzany w wodzie lub załamywać się na ostrych krawędziach.
- Należy regularnie sprawdzać stan kabla zasilającego urządzenia.

## II. WYPOSAŻENIE I AKCESORIA ODKURZYCZY (rys. 1)

### A – odkurzacz

- A1 – przycisk **ON/OFF** (ⓘ)
- A2 – przycisk nawinięcia kabla
- A3 – regulator obrotowy mocy ssania
- A4 – otwór ssący
- A5 – pokrywa
- A6 – zamknięcie blokowania pokrywy
- A7 – uchwyt
- A8 – wycięcie do mocowania akcesoriów
- A9 – sygnalizacja zapełnienia worka
- A10 – kabel zasilający
- A11 – kółka tylne
- A12 – uchwyt plastikowy na worek na kurz
- A13 – worek na kurz
- A14 – kratka filtra ssącego
- A15 – filtr wlotowy
- A16 – kratka wylotu
- A17 – HEPA filtr wylotowy

### B – akcesoria

- B1 – nasadka podłogowa
- B2 – nasadka poduszkowa
- B3 – szczotka
- B4 – nasadka szczelinowa
- B5 – wąż ssący
- B6 – rura ssąca
- B7 – blokada ssącej rury teleskopowej

## III. PRZYGOTOWANIE ODKURZACZA

Usuń materiał pakowy, wyjmij odkurzacz i akcesoria. Z urządzenia usuń wszystkie folie adhezyjne, naklejki lub papier.

### MONTAŻ ODKURZACZE

Podczas montażu odkurzacza postępuj wg rysunku 1. W zależności od użycia wybierz odpowiednie komponenty (**B1 - B4**) (rysunku 4). Teleskopowa rura ssąca **B6** umożliwia optymalną długość w zależności od wysokości użytkownika.

#### *Uwaga*

*Poprzez prawidłowe włożenie uchwyty plastikowego **A12** z workiem na kurz **A13** do komory ssącej odkurzacza dojdzie do odblokowania mechanicznej blokady, która pozwala zamknąć pokrywę odkurzacza.*

## IV. ZASTOSOWANIE ODKURZACZA

Przed użyciem rozwinąć (przez ciągnięcie) niezbędną długość przewodu zasilającego **A10** i podłączyć urządzenie do zasilania.

### STEROWANIE

- Przycisk **B1** - włączenie/wyłączenie odkurzacza
- Przycisk **B2** - naciskając i równocześnie przytrzymując rozwinięty przewód zasilający będzie nawijany
- Regulator obrotowy **AX** - obracając w prawo, zwiększysz poziom mocy ssania
- obracając w lewo, obniżysz poziom mocy ssania

## V. WYMIANA WORKA NA KURZ I FILTRÓW

### **Ostrzeżenie**

- *Maksymalny efekt ssania zawsze będzie osiągnięty z czystymi filtrami i pustym workiem na kurz.*
- *Po wymianie około 5 sztuk worków na kurz należy filtr oczyścić lub wymienić.*
- *Podczas odkurzania bardzo drobnego kurzu może on zatkać pory worka i filtrów.  
To zmniejsza przepływ powietrza i słabnie siła ssania. W tym przypadku konieczne jest  
możliwie jak najszybciej wymienić worek (choć nie jest całkowicie zapełniony)  
i filtry wyczyścić lub wymienić.*
- *Zużyty worek / użyte filtry wyrzucić z odpadami domowymi.*

### **WYMIANA WORKA NA KURZ**

#### **Sygnalizacja napelnienia worka**

Jeżeli na sygnalizacji **A9** stałe pojawia się kolor, to należy wymienić worek na kurz. Sporadyczną aktywację sygnalizacji **A9** podczas odkurzania nie musi być brana pod uwagę.

Podczas wyjmowania worka na kurz postępuj wg rys. 2. Nowy worek włożyć do odkurzacza w odwrotny sposób.

### **WYMIANA FILTRA WLOTOWEGO**

Podczas wyjmowania filtra wlotowego postępuj wg rys. 2. W odwrotnej kolejności włóż nowy filtr wlotowy do odkurzacza.

### **WYMIANA FILTRA WYLOTOWEGO**

Podczas wyjmowania filtra wylotowego postępuj wg rys. 3. W odwrotnej kolejności włóż nowy filtr wylotowy do odkurzacza.

## VI. CZYSZCZENIE I KONSERWACJA

Powierzchnię odkurzacza myj delikatną wilgotną szmatką, nie używaj szorstkich i agresywnych środków czyszczących!

### **Akcesoria**

Po każdym odkurzeniu skontroluj wizualnie, czy na szczotkach lub zbierakach nie przychwyciły się nieczystości. Jeżeli tak należy je usunąć.

### **Filtry wlotowe i wylotowe**

Filtry wlotowe **A15** umyć dokładnie pod bieżącą wodą. Przed użyciem należy dokładnie osuszyć. HEPA filtr wylotowy **A17** delikatnie wyklep lub przedmuchać. Jeśli zanieczyszczenie jest silnie filtr HEPA można sflukać pod bieżącą letnią wodą. Następnie pozostaw do całkowitego wyschnięcia.

### **Ostrzeżenie**

- *Jeśli zdecydujesz się filtr HEPA przemyć wodą, zmniejszą jego możliwości filtrowania.  
Maksymalna liczba umycia filtra wynosi trzy. Następnie konieczne jest kupić nowy.*
- *Filtr HEPA powinien zostać wymieniany 2 razy w roku. Inne filtry wymienić, jeśli nie można już czyścić lub są uszkodzone.*
- *Zaniedbanie czyszczenia lub wymiany filtrów może prowadzić do uszkodzenia odkurzacza!*

### **Inne części**

Rurę teleskopową ssącą **B6**, wąż ssący **B5** oczyścić wilgotną szmatką. Kraty plastikowe **A14** i **A16** sflukać pod bieżącą wodą. Przed ponownym użyciem, pozostawić do całkowitego wyschnięcia.

## VII. DANE TECHNICZNE

Napięcie (V)	podano na tabliczce znamionowej urządzenia
Pobór mocy (W)	podano na tabliczce znamionowej urządzenia
Klasa izolacyjna	II.
Masa (kg) ok	3,1
Wymiary produktu (mm)	365 x 255 x 200
Poziom mocy akustycznej	77 dB(A)

Pobór mocy gdy sprzęt jest wyłączony wynosi 0,00 W

**Zmiana specyfikacji technicznych i akcesoriów w zależności od modelu produktu jest zastrzeżona przez producenta.**

**Wymiana elementów, które wymagają ingerencji do elektrycznej części urządzenia może wykonać wyłącznie specjalistyczny serwis! Nieprzestrzeganie wskazówek producenta powoduje utratę prawa do napraw gwarancyjnych!**

## VIII. PRAWODAWSTWO I EKOLOGIA



**OSTRZEŻENIE:** ABY UNIKNĄĆ NIEBEZPIECZEŃSTWA POŻARU LUB PORAŻENIA PRĄDEM ELEKTRYCZNYM, NIE WOLNO WYSTAWIAĆ SPRZĘTU NA DZIAŁANIE DESZCZU BĄDŹ WILGOCI. URZĄDZENIE ODBIORCZE ZAWSZE WYŁĄCZYĆ Z GNIAZDKA, KIEDY NIE JEST UŻYWANE LUB PRZED NAPRAWĄ. W URZĄDZENIU NIE MA ŻADNYCH CZĘŚCI, KTÓRE BY MÓGŁ ODBIORCASMODZIELNIE NAPRAWIAĆ. NAPRAWĘ SPRZĘTU NALEŻY ZLECIĆ ODPOWIEDNIO PRZYGOTOWANEMU SERWISU AUTORYZACYJNEMU. URZĄDZENIE ZNAJDUJE SIĘ POD NIEBEZPIECZNYM NAPIĘCIEM.

**Utylizacja zużytego sprzętu (stosowane w krajach Unii Europejskiej i w pozostałych krajach europejskich stosujących systemy zbiórki).**



Ten symbol na produkcie lub jego opakowaniu oznacza, że produkt nie może być traktowany jako odpad komunalny, lecz powinno się go dostarczyć do odpowiedniego punktu zbiórki sprzętu elektrycznego i elektronicznego, w celu recyklingu. Odpowiednie zadysponowanie zużytego produktu zapobiega potencjalnym negatywnym wpływom na środowisko oraz zdrowie ludzi, jakie mogłyby wystąpić w przypadku niewłaściwego zagospodarowania odpadów. Recykling materiałów pomaga chroni środowisko naturalne. W celu uzyskania bardziej szczegółowych informacji na temat recyklingu tego produktu, należy skontaktować się z lokalną jednostką samorządu terytorialnego, ze służbami zagospodarowywania odpadów lub ze sklepem, w którym zakupiony został ten produkt.

**OSTRZEŻENIA I SYMBOLE UŻYTE NA URZĄDZENIACH, OPAKOWANIACH LUB W INSTRUKCJI:**

HOUSEHOLD USE ONLY – Tylko do zastosowania w gospodarstwie domowym. DO NOT IMMERSE IN WATER OR OTHER LIQUIDS – Nie zanurzać do wody lub innych cieczy.



TO AVOID DANGER OF SUFFOCATION, KEEP THIS PLASTIC BAG AWAY FROM BABIES AND CHILDREN. DO NOT USE THIS BAG IN CRIBS, BEDS, CARRIAGES OR PLAYPENS. THIS BAG IS NOT A TOY. – Niebezpieczeństwo uduszenia. Tego worka nie należy używać w kołyskach, łóżeczkach, wózkach lub kojcach dziecięcych. Torebkę z PE położyć w miejscu będącym poza zasięgiem dzieci. Torebka nie służy do zabawy!

Symbol  oznacza OSTRZEŻENIE.

Dear customer, thank you for purchasing our product. Please read the operating instructions carefully before putting the appliance into operation and keep these instructions including the warranty, the receipt and, if possible, the box with the internal packing.

## I. SAFETY WARNING

### GENERAL PROVISIONS:

- Before the first use, read the instructions for use carefully, look at the illustrations and store the instructions for use for the future. Consider the instructions for use as a part of the appliance and pass them on to any other user of the appliance.
- This appliance may only be used by children aged 8 years or older, and persons with reduced physical, sensory or mental capabilities or lack of experience and knowledge if they have been given supervision or instruction concerning use of the appliance in a safe way and understand the hazards involved. Children shall not play with the appliance. Cleaning and user maintenance shall not be made by children without supervision. Children younger than 8 years must be kept out of reach of the appliance and its power cord.
- Before replacing accessories or any accessible parts that move while using, before assembly and disassembly, before cleaning or maintenance, when you let the appliance unattended or if you finish the work with the appliance, switch off the appliance and disconnect it from the mains by unplugging the power cord plug from electrical socket.
- **The appliance is designated to be used indoor only.**
- **Never immerse the appliance in water (not even partially) and do not wash it under running water!**
- Do not put fingers or other things to input and output vents of the appliance.
- In order to ensure safety and proper function of the appliance, use only original spare parts and accessories approved by the manufacturer.
- Only use this appliance for the purpose it was designed for, as specified in this manual.
- The manufacturer is not responsible for damage caused by improper use of the appliance and the accessories and its warranty for the appliance does not apply in situations when the safety warnings above are not complied with.

### USE OF THE APPLIANCE:

- The product is only intended for home use and similar purposes (in shops, offices and similar workplaces, at hotels, motels and other residential environments, and in facilities providing bed and breakfast). It is not intended for commercial use!
- The appliance must not be used in damp or wet environment and in any environment with the danger of fire or explosion.
- The vacuum cleaner is not suitable for vacuuming substances that can harm human health.
- Do not use the appliance to vacuum water, liquids or aggressive fluids!
- Do not vacuum wet or moist floor coverings, and do not use the vacuum cleaner outdoor!
- Do not vacuum sharp objects (e.g. **glass, shatter**), hot, flammable, explosive items (e.g. **ash, hot cigarette butts, gasoline, thinners and aerosol vapours**) or greases (e.g. **fats, oils**), caustic agents (e.g. **acids, solvents**).
- The paper or synthetic bags are disposable which means that once they are foul, they cannot be cleaned and re-used! If the paper or synthetic bag is cleaned mechanically, it can

damage, besides other things, the inner filtration layers which results in a loss of filtration and mechanical properties of the bag.

- Do not use the vacuum cleaner to vacuum dirt produced during/after construction such as **plasterboard dust, fine sand, cement, dust from construction, parts of plaster** etc.
- **WARNING:** There is a risk of injury in case of incorrect use (not in accordance with the manual) of the appliance.

### ACCESSORIES AND ASSEMBLY OF THE APPLIANCE:

- Do not put the suction nozzle or the tube end or accessories close to eyes and ears and do not insert them into body orifices!

### POWER CABLE:

- Check whether the data on the type label corresponds with the voltage in your socket. The power cord plug may only be connected to the electrical socket complying with the applicable standards.
- If the power cord of the appliance is corrupted, it has to be replaced by the manufacturer, its service technician or a similarly qualified person.
- Always disconnect the appliance from power by unplugging the power cord from the electrical socket, if the appliance is left unattended and before assembly, disassembly or cleaning.
- Never use the appliance if the power cord or power plug are damaged, if the appliance is not correctly operating or if it has fallen on the floor and been damaged, or if it has fallen into water.
- Do not apply force to unwind the cord beyond the red mark.
- Do not unplug the power plug by pulling the power cord or the vacuum cleaner unit.
- When winding the cord, hold the plug to prevent lashing of the cord around and to prevent possible injury.
- The power cord must not be damaged with sharp or hot objects, open fire, it must not be sunk into water or bent over sharp edges.
- Check the condition of the power cord of the appliance regularly.

## II. EQUIPMENT AND ACCESSORIES (Fig. 1)

### A – vacuum cleaner

- A1 – **ON/OFF** (ⓘ) button
- A2 – power cord winding button
- A3 – knob for suction power regulation
- A4 – suction vent
- A5 – lid
- A6 – lid lock
- A7 – handle
- A8 – depression for attachment of accessories
- A9 – full filter signaling
- A10 – power cord
- A11 – rear wheels
- A12 – plastic fixture for the dustbag
- A13 – dust bag
- A14 – grille for the input filters
- A15 – input filter
- A16 – exhaust grid
- A17 – output HEPA filter

### B – accessories

- B1 – floor nozzle
- B2 – upholstery nozzle
- B3 – brush
- B4 – crevice nozzle
- B5 – suction hose
- B6 – suction tube
- B7 – telescopic suction tube locking

### III. VACUUM CLEANER PREPARATION

Remove all packing material, take out the vacuum cleaner and the accessories.  
Remove all possible adhesion foils, stick-on labels or paper from the appliance.

#### VACUUM CLEANER ASSEMBLY

When assembling the vacuum cleaner, follow the procedure indicated in Fig. 1.  
Choose appropriate accessories as required (**B1 - B4**) (Fig. 4). The telescopic suction tube **C8** can be set to an optimum length to suit the user's height.

#### Note

*When the plastic fixture **A12** with the dust bag **A13** is properly fitted in the suction compartment of the vacuum cleaner, the mechanical safety lock is released and the vacuum cleaner cover can be closed.*

### IV. USE OF VACUUM CLEANER

Before use, unwind (by pulling) the power cable **A10** from the vacuum cleaner to a required length and plug the vacuum cleaner to the mains.

#### CONTROL

- A1** button - vacuum cleaner ON/OFF switch
- A2** button - when pressed and held, the unwound part of the power cable rewinds back inside
- Knob **A3** - by turning it to the right, you increase the suction power  
- by turning it to the left, you reduce the suction power

### V. REPLACEMENT OF THE DUSTBAG AND FILTERS

#### Caution

- *Maximum suction performance can be achieved when the filters are clean and the dustbag is empty.*
- *When you have replaced the dustbag about five times, the filters need to be cleaned, or replaced.*
- *When you are vacuuming very fine dust, the dustbag and filter pores might get clogged. This reduces the air flow and deteriorates the suction performance. In such a case, the dustbag needs to be replaced as soon as possible (even though it might not be full yet) and the filters must be cleaned or replaced.*
- *Used dustbags and filters are to be disposed of with regular household waste.*

#### DUSTBAG REPLACEMENT

##### Full bag indicator

If the **A9** indicator is permanently coloured, the dustbag needs to be replaced. If the indicator **A9** is activated occasionally when you are vacuuming, you can ignore it.

To remove the dustbag, follow the procedure indicated in Fig. 2. To fit a new dustbag in the vacuum cleaner, proceed in reverse order.

#### INPUT FILTER REPLACEMENT

To remove the input filter, follow the procedure indicated in Fig. 2. To fit a new input filter in the vacuum cleaner, proceed in reverse order. A used filter is to be disposed of with regular household waste.



## OUTPUT FILTER REPLACEMENT

To remove the input filter, follow the procedure indicated in Fig. 3. To fit a new output filter in the vacuum cleaner, proceed in reverse order. A used filter is to be disposed of with regular household waste.

## VI. CLEANING AND MAINTENANCE

Treat surface of the appliance with a soft and damp cloth, do not use coarse and aggressive detergents!

### Accessories

After any vacuuming it is recommended to check visually the brushes or collectors for possible impurities. If there are some impurities, remove them.

### Input and output filters

Rinse the input filters **A15** under running water. Allow them to dry out properly before re-use. Shake out the input HEPA filter **A17** gently, or blow it out. If the HEPA filter is very dirty, you can rinse it under running lukewarm water. Allow it to dry out properly.

### Caution

- **If you clean the HEPA filter with water, its filtration properties will deteriorate.**  
*The filter cannot be washed more than three times. After that, a new filter needs to be purchased.*
- *We recommend that you replace the HEPA filter twice a year. The other filters are to be replaced if they cannot be properly cleaned any more, or if they are damaged.*
- *If the filters are not cleaned or replaced, it might result in damaging the vacuum cleaner!*

### Other parts

Clean the telescopic suction tube **B6**, suction hose **B5** with a wet cloth. Rinse the plastic grids **A14** and **A16** under running water. Allow all the parts to dry out properly before re-use.

## VII. TECHNICAL DATA

Voltage (V) / Input (W)	specified on the type label of the appliance
Protection class of the appliance	II.
Weight (kg) approx.	3.1
Size of the product (mm)	365 x 255 x 200
Sound power level	77 dB(A)

Input in off mode is 0.00 W

**The manufacturer reserves the right to change the technical specifications and accessories for the respective models.**

**Replacement of parts that require intervention in the electric part of the appliance must be carried out by a specialized service! Failure to comply with the instructions of the manufacturer will lead to expiration of the right to guarantee repair!**

## VIII. LEGISLATIVE & ECOLOGY



**WARNING: DO NOT USE THIS PRODUCT NEAR WATER, IN WET AREAS TO AVOID FIRE OR INJURY OF ELECTRIC CURRENT. ALWAYS TURN OFF THE PRODUCT WHEN YOU DON'T USE IT OR BEFORE A REVISION. THERE AREN'T ANY PARTS IN THIS APPLIANCE WHICH ARE REPARABLE BY CONSUMER. ALWAYS APPEAL TO A QUALIFIED AUTHORIZED SERVICE. THE PRODUCT IS UNDER A DANGEROUS TENTION.**

### **Disposal of old Electrical & Electronic Equipment (Applicable in the European Union and other European countries with separate collection systems).**



This symbol on the product or on its packaging indicates that this product shall not be treated as household waste. Instead it shall be handed over to the applicable collection point for the recycling of electrical and electronic equipment. By ensuring this product is disposed of correctly, you will help prevent potential negative consequences for the environment and human health, which could otherwise be caused by inappropriate waste handling of this product. The recycling of materials will help to conserve natural resources. For more detailed information about recycling of this product, please contact your local Civic Office, your household waste disposal service or the shop where you purchased the product.

### **WARNINGS AND SYMBOLS USED ON THE APPLIANCE, PACKAGING OR IN THE INSTRUCTIONS MANUAL:**

HOUSEHOLD USE ONLY; DO NOT IMMERSE IN WATER OR OTHER LIQUIDS;



TO AVOID DANGER OF SUFFOCATION, KEEP THIS PLASTIC BAG AWAY FROM BABIES AND CHILDREN. DO NOT USE THIS BAG IN CRIBS, BEDS, CARRIAGES OR PLAYPENS. THIS BAG IS NOT A TOY.

The  symbol indicates a WARNING.

Tisztelt Vásárló! Köszönjük, hogy termékünket választotta. A készülék használata előtt figyelmesen olvassa el a használati útmutatót és a jótállási jeggyel, pénztári bizonylattal, ill. lehetőség szerint a csomagolással és a csomagolás belső részeivel együtt gondosan őrizze meg.

## I. BIZTONSÁGI ELŐÍRÁSOK

### ÁLTALÁNOS MEGÁLLAPÍTÁSOK:

- Első üzembe helyezés előtt figyelmesen olvassa el a kezelési útmutatót, tekintse meg az ábrákat és az útmutatót a későbbi felhasználás céljaira gondosan őrizze meg. Az útmutató utasításait tekintse a készülék tartozékaként és juttassa el azt a készülék bármilyen további felhasználójának.
- Ezt a terméket 8 éves korú és idősebb gyermekek, továbbá csökkent fizikai és mentális képességű vagy nem elegendő tapasztalattal és ismeretekkel rendelkező személyek is használhatják, amennyiben felügyelet alatt állnak vagy a készülék biztonságos használatára vonatkozóan megfelelő módon kioktatták őket és megértik az esetleges veszélyhelyzetek értelmezését. A gyermekek nem játszhatnak a készülékkel. A felhasználó által történő tisztítást és karbantartást gyermekek nem végezhetik, ha nincsenek legalább 8 évesek és csak felügyelet mellett. 8 évnél fiatalabb gyermekek csak a készülék és csatlakozó vezetéke hatósugarán kívül tartózkodhatnak.
- A tartozékok, mozgó részek cseréje előtt, összeszerelés, illetve szétszerelés előtt, tisztítás és karbantartás előtt, valamint ha a készüléket felügyelet nélkül hagyja, befejezte a vele való munkát, mindig kapcsolja ki azt és húzza ki a tápkábelét az elektromos konnektorból!
- **A készüléket csak beltéri használatra tervezték!**
- **A készüléket soha ne merítse vízbe (részben se) és ne mossa azt folyóvíz alatt!**
- Soha ne dugja be ujját vagy más tárgyat a porszívó belépő és kilépő nyílásaiba.
- A készülék biztonságtechnikája és helyes működése céljából csak eredeti és a gyártócéggel jóváhagyott tartalékalkatrészeket használjon.
- A készüléket csak arra célra használja, amire szánva van, és ahogy a használati útmutatóban le van írva.
- Gyártócéggel nem felel a készülék és tartozékai helytelen használatából eredő károkért és nem felelős a készülék jótállásáért a fenti biztonsági figyelmeztetések be nem tartása esetén.

### A KÉSZÜLÉK HASZNÁLATA:

- A termék otthoni és hasonló (üzletekben, irodákban és más hasonló munkahelyeken, szállodákban, motelekben és más hasonló helyiségekben, „bed and breakfast” típusú szállodákban) használatra szánt! Nem kereskedelmi használatra!
- **A készüléket nem szabad nedves, vizes helyeken, valamint tűzveszélyes és robbanás veszélyes helyeken** (kémia szerek, üzemanyagok, olajok, gázok, festékek, stb. tárolási helyek) **használni.**
- A porszívó nem alkalmas az emberi egészséget károsító anyagok kiszívására.
- Neszívasson azzal vizet, folyadékot vagy agresszív folyékony anyagokat!
- Ne porszívózzon nedves, vagy vizes padlóburkolatot, ne használja a porszívót külső térben! A készülékbe történő nedvesség bejutásakor, annak sérülése és üzemzavara léphet fel!

- Ne porszívózzon éles tárgyakat (pl. **üveget, cserépdarabokat**), forró, éghető, robbanásveszélyes anyagokat (pl. **hamut, égő cigarettavégeket, benzint, hígítókat, aeroszol gőzöket**), de kenőanyagokat (pl. **zsírokat, olajokat**) és maró hatású anyagokat (pl. **savakat, hígítókat**) sem!
- A papír- vagy a szintetikus zacskók csak egyszeri használatúak, mivel azok telítődésekor nem lehet azokat tisztítani és ismételten felhasználni! A papír vagy a szintetikus zacskók bármely mechanikai tisztításakor bekövetkezik többek között azok belső szűrőrétege megkárosodása, aminek következményeként a zacskó elveszti szűrési és mechanikai képességeit.
- Ne használja a porszívót építési munkák közben / után, törmelék porszívózására, mint például **gipszkarton por, finom homok, cement, építési por, vakolat**, stb.
- **FIGYELEM:** Olyan készülék használata esetén, amely nem egyezik meg a használati utasítással sérülés veszély léphet fel!

### **TARTOZÉKOK ÉS A FOGYASZTÓ ÖSSZEÁLLÍTÁSA:**

- A szívófejet, a tömlőt, vagy a tartozékokat ne közelítse a szeméhez, vagy a füléhez és ne dugja be azokat egyetlen testnyílásba sem!

### **A CSATLAKOZÓ KÁBEL:**

- Ellenőrizze, hogy a típustáblán levő feszültségérték megegyezik-e az Ön elektromos dugaszolóaljzatában levő feszültséggel. A csatlakozóvezeték villásdugóját csak a szabvány szerint helyesen bekötött és földelt dugaszolóaljzatba szabad becsatlakoztatni!
- **Ha a készülék csatlakozóvezetéke megsérül, akkor azt a gyártó cég, annak szervíz szakembere vagy hasonló minősítéssel rendelkező más személy cserélje ki.**
- Mindig húzza ki a tápkábel dugóját az elektromos hálózatból abban az esetben, ha a készüléket felügyelet nélkül hagyja, valamint összeszerelés, szétszerelés és tisztítás előtt is.
- Ne kapcsolja be a készüléket, ha annak csatlakozóvezetéke vagy villásdugója sérült, ha nem működik rendesen, ha az leesett és megsérült vagy ha vízbe esett.
- Ne húzza ki a kábelt a piros jelzésen túl!
- Ne húzza ki a tápkábel dugóját az elektromos konnektorból a tápkábelt, vagy porszívót fogva!
- A csatlakozóvezeték felcsavarodásakor tartsa kézben a villásdugót, elkerüli ezzel az esetleges kábel „becsapódást” és az esetleges sérülést.
- A csatlakozóvezeték nem szabad éles, vagy forró tárgyakkal, nyílt lánggal megrongálni, nem szabad azt vízbe meríteni sem éles peremeken át hajlítani.
- Ellenőrizze rendszeresen a készülék csatlakozóvezetékének állapotát.

## II. TERMÉKLEÍRÁS (1. ábra)

### A – porszívó

- A1 – a **ON/OFF** (ⓘ) nyomógomb
- A2 – a csatl.vezeték csévélési nyomógombja
- A3 – forgatható szívóteljesítmény szabályozó
- A4 – beszívónyílás
- A5 – fedél
- A6 – a fedélrögzítő zárja
- A7 – tartófogantyú
- A8 – sajtolás a tartozékok rögzítésére
- A9 – a szűrő telítettsége kijelzése
- A10 – csatlakozó vezeték
- A11 – hátsó futókerekek
- A12 – plaszt-rögzítő a porzsákhoz
- A13 – porszűrő
- A14 – rács a szívószűrőkhöz
- A15 – belépési szűrő
- A16 – a kifúvó rács
- A17 – kilépési HEPA szűrő

### B – tartozékok

- B1 – padló szívófej
- B2 – kárpit szívófej
- B3 – kefe
- B4 – résszívó fej
- B5 – szívótömlő
- B6 – szívócső
- B7 – a teleszkópos szívócső rögzítése

## III. A PORSZÍVÓ ELŐKÉSZÍTÉSE

Távolítsa el a csomagolóanyagokat, vegye ki a porszívót és tartozékait.  
Távolítson el a készülékről minden esetleges tapadó fóliát, címkét vagy papírt.

### A PORSZÍVÓ ÖSSZEÁLLÍTÁSA

A porszívó összeállításakor az 1. ábra alapján járjon el. A kívánt alkalmazás szerint válassza ki a megfelelő tartozékokat (**B1 - B4**) (4. ábra). A **B6** jelű teleszkópos szívócső lehetővé teszi a berendezés optimális hosszúsága beállítását a felhasználó testmagassága szerint.

### Megjegyzés

*Az **A12** jelű plaszt rögzítő és az abban levő **A13** jelű porzsák a porszívó szívóterébe történő megfelelő elhelyezésével kioldódik a mechanikus biztonsági zár, ami lehetővé teszi a porszívó fedele lezárását.*

## IV. A PORSZÍVÓ HASZNÁLATA

Használatbavétel előtt tekerje le (húzza ki) a porszívóról az **A10** jelű csatlakozó kábel szükséges hosszát, és csatlakoztassa a porszívót az el. hálózathoz.

### KEZELÉS

- A **A1** jelű nyomógomb
- A **A2** jelű nyomógomb

### **A3** –jelű, elfordítható szabályozó

- a porszívó be- és kikapcsolása
- benyomásával és egyidejű benyomva tartásával megtörténik a kihúzott csatlakozókábel felcsavarodása
- jobbra történő elfordításával növeli a szívóteljesítmény szintet
- balra történő elfordításával csökkenti a szívóteljesítmény szintet

## V. A PORZSÁK ÉS A SZŰRŐ CSERÉJE

### **Figyelmeztetés**

- Maximális szívóhatást mindig csak tiszta szűrővel és üres porzsákkal lehet elérni.
- Kb. 5 db porzsák kicserélése után ki kell tisztítani, szükség esetén ki kell cserélni a szűrőket.
- Nagyon finom por porszívózásakor eltömődhetnek a porzsák és a szűrő pórusai. Ezzel csökken a levegő áramlási keresztmetszete és gyengül a szívóteljesítmény. Ilyen esetben mindenképp ki kell cserélni a porzsákat (akkor is ha még nem telt meg teljesen) majd a szűrőket kitisztítani vagy kicserélni.
- A használt zacskót/szűrőt a szokásos háztartási hulladékokkal együtt likvidálja.

### **A PORZSÁK CSERÉJE**

#### **A porzsák telítettségének jelzése**

Ha az **A9** fénykijelző tartósan színeződik, akkor a porzsákat ki kell cserélni. Az **A9** kijelző porszívózás közbeni időnkénti aktíválódását ne vegye figyelembe.

A porzsák kivételekor a 2. ábra szerint járjon el. Az új zacskó behelyezését fordított módon hajtsa végre.

### **A BELÉPÉSI SZŰRŐ CSERÉJE**

A belépési szűrő kiemelésekor az jelű 2. ábra szerint járjon el. Fordított módon helyezze be az új belépési szűrőt a porszívóba.

### **A KILÉPÉSI SZŰRŐ CSERÉJE**

A kilépési szűrő kiemelésekor az 3. ábra szerint járjon el. Fordított módon helyezze be az új kilépési szűrőt a porszívóba.

## VI. TISZTÍTÁS ÉS KARBANTARTÁS

A porszívó felületét puha, nedves ruhadarabbal törölje le, ne használjon karcos és agresszív tisztítószereket!

### **Tartozékok**

Minden porszívózás után szemrevételezéssel ellenőrizze, hogy a keféken vagy a gyűjtőfejekon nem maradt-e szennyeződés. Ha igen, akkor ezeket a szennyeződések távolítsa el.

### **Belépési és kilépési szűrők**

A belépési szűrőket **A15** folyóvíz alatt öblítse le. Ismételt használatuk előtt hagyja azokat tökéletesen megszáradni.

A kilépési **A17** jelű HEPA szűrőt enyhén rázza ki vagy fújja ki. Erősen szennyezett HEPA szűrőt le lehet öblíteni folyó langyos vízzel. Ezután hagyja azt alaposan megszáradni.

### **Figyelmeztetés**

- **Amennyiben a HEPA szűrőt vízzel határozza lemosni, akkor annak szűrőképessége lecsökken.** A szűrő mosása maximális ismétlése: 3x. Ezután új szűrőt kell vásárolni.
- A HEPA szűrőt tanácsosnak tartjuk évenként 2x kicserélni. A többi szűrőt csak akkor cserélje ki, ha azokat már nem lehet kitisztítani vagy megrongálódtak.
- A szűrők tisztítása illetve cseréje elhanyagolása a porszívó meghibásodásához vezethet!

### **A többi részek**

A **B6** jelű teleszkópikus szívócsövet, a **B5** jelű szívó tömlőt nedves ruhadarabbal tisztítsa meg. Az **A14** és az **A15** jelű műanyag rácsokat folyóvízzel öblítse le. Ismételt alkalmazásuk előtt hagyja mindegyiket tökéletesen megszáradni.

## VII. MŰSZAKI ADATOK

Feszültség (V)	a készülék típusának címkéjén látható
Teljesítményfelvétel (W)	a készülék típusának címkéjén látható
A készülék érintésvédelmi osztálya	II.
Tömeg cca (kg)	3,1
Termék méretei (mm)	365 x 255 x 200
Hangteljesítményszint	77 dB(A)

Teljesítményfelvétel kikapcsolt állapotban 0,00 W

**A technikai specifikációk és modell szerinti esetleges tartozékok változtatásának jogát a gyártó fenntartja! Illusztratív képek.**

**Az olyan alkatrész cseréjét, ami során be kell avatkozni a készülék elektromos részébe, csak szakszervíz végezheti el! A gyártói utasítások be nem tartása a garanciális javítások lehetősége megszűnését vonja maga után!**

## VIII. JOGALKOTÁS ÉS ÖKOLÓGIA



**FIGYELEM: TŰZ VAGY ÁRAMÜTÉS ELKERÜLÉSE ÉRDEKÉBEN NE TEGYE KI A KÉSZÜLÉKET ESŐ VAGY NEDVESSÉG HATÁSÁNAK. HASZNÁLATON KÍVÜL VAGY JAVÍTÁS ELŐTT MINDIG HÚZZA KI A KÉSZÜLÉKET AZ ELEKTROMOS HÁLÓZATBÓL. A KÉSZÜLÉK NEM TARTALMAZ A FELHASZNÁLÓ ÁLTAL JAVÍTHATÓ ALKATRÉSZEKET. MINDIG FORDULJON SZAKSZERVIZHEZ. A KÉSZÜLÉK VESZÉLYES FESZÜLTSG ALATT VAN.**

**Feleslegessé vált elektromos és elektronikus készülékek hulladékként való eltávolítása (Használható az Európai Unió és egyéb európai országok szelektív hulladékgyűjtési rendszereiben).**



Ez a szimbólum a készüléken, vagy annak csomagolásán azt jelzi, hogy a terméket ne kezelje háztartási hulladékként! Kérjük, hogy az elektromos és elektronikai hulladék gyűjtésére kijelölt gyűjtőhelyen adja le! A feleslegessé vált termék helyes kezelésével segít megelőzni a környezet és az emberi egészség károsodását, mely bekövetkezhetne, ha nem követi a hulladékkezelés helyes módját. Az anyagok újrahasznosítása segít a természeti erőforrások megőrzésében. A termék újrahasznosítása érdekében, valamint további információért forduljon a hozzátartozó

hivatalhoz, vagy a lakhelyén lévő hulladékokkal foglalkozó szolgáltatóhoz, illetve ahhoz az üzlethez, ahol a terméket megvásárolta!

**A KÉSZÜLÉKEN, ANNAK CSOMAGOLÁSÁN VAGY ÚTMUTATÓJÁBAN TALÁLHATÓ FIGYELMEZTETÉSEK ÉS SZIMBÓLUMOK:**

HOUSEHOLD USE ONLY – Kizárólag háztartási használatra alkalmas.

DO NOT IMMERSE IN WATER OR OTHER LIQUIDS – Ne merítse vízbe vagy más folyadékba.



TO AVOID DANGER OF SUFFOCATION, KEEP THIS PLASTIC BAG AWAY FROM BABIES AND CHILDREN. DO NOT USE THIS BAG IN CRIBS, BEDS, CARRIAGES OR PLAYPENS. THIS BAG IS NOT A TOY. – Fulladásveszély. Tartsa a PE zacskót gyermekektől elzárt helyen. A zacskó nem játékszer. Ne használja ezt a zacskót

bölcsőkben, kiságyakban, babakocsikban, vagy gyerek járókákban.

Az  szimbólum FIGYELMEZTETÉST jelent.

Lieber Kunde, wir danken Ihnen dafür, dass Sie unseren Bodenstaubsauger gekauft haben. Bevor Sie das Gerät in Betrieb nehmen, lesen Sie bitte sorgfältig die Bedienungsanleitung. Sie gibt Ihnen wichtige Hinweise für Ihre Sicherheit, den Gebrauch und die Wartung des Staubsaugers. Bitte bewahren Sie die Bedienungsanleitung, die Garantiekarte, den Kaufbeleg und auch die Verpackung auf.

## I. SICHERHEITSHINWEISE UND WARNUNGEN

- Betrachten Sie die Bedienungsanleitung als Bestandteil des Gerätes und leiten Sie diese an jeden Benutzer des Gerätes weiter..
- **Dieses Gerät kann von Kindern ab dem Alter von 8 Jahren und von Personen mit verminderten körperlichen, sensorischen oder geistigen Fähigkeiten oder mit Mangel an Erfahrung und Wissen bedient werden, wenn sie beaufsichtigt werden oder auf den sicheren Gebrauch des Gerätes hingewiesen wurden und die damit verbundenen Gefahren kennen.**
- **Kinder dürfen nicht mit dem Gerät spielen. Die Reinigung und Wartung des Gerätes darf nicht von unbeaufsichtigten Kindern durchgeführt werden. Kinder unter 8 Jahren müssen von dem Gerät und seiner Anschlussleitung ferngehalten werden!**
- **Vor dem Auswechseln von Zubehörteilen oder zugänglichen Teilen, die sich während des Gebrauchs bewegen, vor der Montage und Demontage, vor der Reinigung oder Wartung, wenn das Gerät unbeaufsichtigt gelassen wird oder nach Beendigung der Arbeiten, schalten Sie das Gerät immer aus und trennen Sie es vom Stromnetz. Trennen Sie das Gerät vom Netz, indem Sie den Netzstecker aus der Steckdose ziehen!**
- **Das Gerät ist nur für den Gebrauch in Innenräumen bestimmt.**
- **Staubsauger nicht unbeaufsichtigt laufen lassen!**
- **Staubsauger nie ins Wasser tauchen (auch nicht teilweise)!**
- Beim Saugen bestimmter Arten von Teppichen, Polsterstoffen usw. kann statische Elektrizität erzeugt werden. Die Entladung statischer Energie ist nicht gesundheitsgefährdend.
- Stecken Sie keine Finger oder andere Gegenstände in die Ein- und Auslassöffnungen des Geräts. Wenn Lufteinlässe/Komponenten (z. B. Schläuche) verstopft sind, schalten Sie das Gerät aus und beseitigen Sie die Ursache der Verstopfung vollständig.
- Ziehen Sie bei der Handhabung nicht zu stark am Schlauch und vermeiden Sie eine grobe Handhabung des Staubsaugers!
- Es ist nicht gestattet, die Oberfläche des Geräts in irgendeiner Weise zu verändern (z. B. durch selbstklebende Tapete, Folie, etc.)!
- Schützen Sie den Staubsauger vor Witterungseinflüssen wie Regen, Frost, direkter Sonneneinstrahlung usw.).



- Um die Sicherheit und den ordnungsgemäßen Betrieb zu gewährleisten, verwenden Sie nur Original-Ersatzteile und das vom Hersteller zugelassene Zubehör.
- Bei unsachgemäßem Gebrauch des Bodenstaubsaugers besteht Verletzungsgefahr. Benutzen Sie das Gerät für keinen anderen Zweck als in dieser Bedienungsanleitung beschrieben wurde.
- Alle fremdsprachigen Texte und Bilder auf der Verpackung oder dem Produkt werden übersetzt und am Ende dieser Sprachversion erläutert.
- Der Hersteller übernimmt keine Haftung für Schäden, die durch unsachgemäßen Gebrauch entstanden sind. Unter unsachgemäßem Gebrauch des Gerätes versteht man unter anderem auch den unregelmäßigen Austausch oder Wartung aller Filter, wie in Kapiteln **IV.**, **V.** und **VI.** beschrieben, sowie die Verwendung von nicht originalen Filtern, durch deren Eigenschaften es zu Störungen oder zu Beschädigungen des Staubsaugers kommen kann.

### **VERWENDUNG DES GERÄTES:**

- Das Gerät ist nur für den Gebrauch in Haushalten und für ähnliche Zwecke (Geschäfte, Büros und ähnliche Arbeitsstätten, Hotels, Motels und andere Wohnräume, Pensionen) und nicht für den kommerziellen Gebrauch bestimmt!
- Wenn Sie die Treppe saugen, lassen Sie das Gerät nicht höher stehen, als Sie selbst stehen!
- Das Gerät darf nicht in feuchter, nasser, feuergefährdeter oder explosionsgefährdeter Umgebung eingesetzt werden. (Bereiche, in denen Chemikalien, Kraftstoffe, Öle, Gase, Farben und andere brennbare oder flüchtige Substanzen gelagert sind).
- Der Staubsauger ist nicht zum Aufsaugen von Stoffen geeignet, die der menschlichen Gesundheit schaden können.
- Kein Wasser, Flüssigkeiten oder aggressive Flüssigkeiten ansaugen!
- Keine nassen oder feuchten Böden absaugen und Staubsauger nicht im Außenbereich benutzen! Beim Eindringen von Feuchtigkeit in das Gerät besteht die Gefahr einer Beschädigung und es kann zum Funktionsausfall führen. In diesem Fall kann keine Garantiereparatur gewährt werden.
- Keine scharfen (z. B. Glas, Scherben), heißen, brennbaren, explosiven (z. B. Asche, brennende Zigarettenstummel, Benzin, Lösungsmittel und Aerosoldämpfe) Stoffe, keine Schmiermittel (z. B. Fette, Öle) und keine ätzende Mittel (z. B. Säure, Lösungsmittel) aufsaugen. Dies führt zu Schäden an den Filtern und am Staubsauger.
- Papier- oder Kunststoffbeutel sind Einwegbeutel, d.h. sie können nicht gereinigt und wiederverwendet werden, wenn sie verstopft sind! Jede mechanische Reinigung des Papier- oder Synthetikbeutels beschädigt u.a. die innere Filterschicht, was zu einem Verlust der Filterwirkung führt.
- Verwenden Sie das Gerät nicht zum Absaugen aller Arten von Baustaub z.B., Zement, Gips, feinen Sand usw. Beim Eindringen dieser Stoffe in den Staubsauger kann es zur Beschädigung und zum Funktionsausfall kommen. Es besteht kein Anspruch auf eine Garantiereparatur.
- **WARNUNG:** Es besteht Verletzungsgefahr, wenn das Gerät unsachgemäß und nicht in Übereinstimmung mit der Bedienungsanleitung verwendet wird.

### **ZUBEHÖR UND ZUSAMMENSETZUNG DES GERÄTES:**

- Bringen Sie die Saugdüse, das Ende des Schlauchs oder das Zubehör nicht in die Nähe von Augen oder Ohren und führen Sie sie nicht in Körperöffnungen ein!
- Saugen Sie niemals ohne ein ordnungsgemäß eingerichtetes Filtersystem und Mikrofilter.

- Überprüfen Sie vor der Benutzung des Geräts, ob alle Verriegelungsmechanismen in der richtigen Position sind

#### **ANSCHLUSSKABEL:**

- Kontrollieren Sie, dass die Angaben auf dem Typenschild mit der Spannung an Ihrer Steckdose übereinstimmen. Der Netzstecker darf nur an eine Steckdose angeschlossen werden, die den geltenden Normen entspricht..
- Wenn das Netzkabel dieses Geräts beschädigt ist, muss es vom Hersteller, seinem Servicetechniker oder einer ähnlich qualifizierten Person ersetzt werden, um eine gefährliche Situation zu vermeiden.
- Trennen Sie das Gerät immer von der Stromversorgung, indem Sie den Stecker aus der Steckdose ziehen, wenn Sie es unbeaufsichtigt lassen und bevor Sie es zusammenbauen, auseinandernehmen oder reinigen.
- Benutzen Sie das Gerät nicht, wenn das Netzkabel oder der Stecker beschädigt ist, nicht richtig funktioniert, auf den Boden gefallen und beschädigt wurde oder wenn es ins Wasser gefallen ist. Bringen Sie das Gerät in solchen Fällen zu einem professionellen Kundendienst, der die Sicherheit und den korrekten Betrieb überprüft.
- Die Anschlussleitung ist durch farbige Markierungen gekennzeichnet. Der gelbe Streifen zeigt die ideale Kabellänge, der rote Streifen zeigt die maximale Länge des Kabels. Das Kabel nicht über den roten Streifen gewaltsam abwickeln! Fahren Sie mit dem Staubsauger nicht über die Anschlussleitung!
- Ziehen Sie den Netzstecker nicht aus der Steckdose, indem Sie am Netzkabel oder am Staubsauger ziehen.
- Halten Sie die Gabel fest, wenn Sie die Schnur aufwickeln, um zu verhindern, dass die Schnur umherfliegt und Sie sich möglicherweise verletzen.
- Die Anschlussleitung darf nicht durch scharfe oder heiße Gegenstände oder durch Feuer beschädigt werden. Tauchen Sie die Anschlussleitung nicht ins Wasser und ziehen Sie sie nicht über scharfe Kanten.
- Falls es erforderlich ist, ein Verlängerungskabel zu verwenden, muss dieses unbeschädigt sein und den geltenden Normen entsprechen.
- Überprüfen Sie regelmäßig die Anschlussleitung des Gerätes.

## II. AUSSTATTUNG UND ZUBEHÖR DES STAUBSAUGERS (Abb. 1)

### A – Staubsauger

- A1 – Taste EIN/AUS (ⓘ)
- A2 – Taste der Stromkabelaufwicklung
- A3 – Saugkraftregler
- A4 – Saugöffnung
- A5 – Deckel
- A6 – Deckelverriegelung
- A7 – Griff
- A8 – Schlitz zur Befestigung vom Zubehör
- A9 – Beutelwechselanzeige
- A10 – Anschlusskabel
- A11 – Hinterräder
- A12 – Kunststoffgriff für Staubbeutel
- A13 – Staubbeutel
- A14 – Einlassfiltergitter
- A15 – EingangsfILTER
- A16 – Abluftgitter
- A17 – Ausgangs-HEPA Filter

### B – Zubehör

- B1 – Bodendüse
- B2 – Polsterdüse
- B3 – Bürste
- B4 – Fugendüse
- B5 – Saugdüse
- B6 – Teleskop-Saugrohr
- B7 – Verriegelung des Teleskopsaugrohrs

## III. INBETRIEBNAHME DES STAUBSAUGERS

Entfernen Sie das gesamte Verpackungsmaterial, nehmen Sie den Staubsauger und das Zubehör heraus. Entfernen Sie alle Klebefolien, Aufkleber oder Papier vom Staubsauger.

### ZUSAMMENSETZEN DES STAUBSAUGERS

Gehen Sie beim Zusammenbau des Staubsaugers wie in Abb. 1 vor. Wählen Sie das entsprechende Zubehör (**B1 - B4**) je nach gewünschter Anwendung aus (Abb. 4). Das Zubehör (**B1 - B4**) kann entweder an das Teleskop-Saugrohr **B6** oder direkt an den Saugdüse **B5** angeschlossen werden. Das Teleskop-Saugrohr **B6** ermöglicht die optimale Anpassung der Länge an die Körpergröße des Benutzers. Drücken Sie die Verriegelung **B7** und fahren Sie gleichzeitig die gewünschte Länge des Rohrs aus. Bei der Demontage in umgekehrter Weise vorgehen. Drücken Sie die seitlichen Verriegelungsknöpfe, wenn Sie den Saugschlauch abnehmen wollen..

### **Hinweis**

*Das korrekte Einführen des Kunststoffgriffs **A12** mit dem Staubbeutel **A13** in den Saugbereich des Staubsaugers löst die mechanische Sicherheitssperre, wodurch der Staubsaugerdeckel geschlossen werden kann.*

## IV. BENUTZUNG DES STAUBSAUGERS

Wickeln Sie vor dem Gebrauch das Netzkabel **A10** in der erforderlichen Länge vom Staubsauger ab und schließen Sie den Staubsauger an das Stromnetz an.

## **BEDIENFELD**

- Taste **A1** - EIN/AUS des Staubsaugers  
Taste **A2** - durch Drücken und gleichzeitiges Gedrückthalten der Taste wird der abgewickelte Teil des Netzkabels wieder aufgewickelt  
Saugkraftregler **A3** - nach rechts drehen, um die Saugleistung zu erhöhen  
- nach links drehen, um die Saugleistung zu verringern

## **V. WECHSEL DES STAUBBEUTELS UND FILTERS**

### **Hinweis**

- Die maximale Saugleistung wird immer mit sauberen Filtern und einem leeren Staubbeutel erreicht.
- Nach dem Austausch von ca. 5 Staubbeuteln sollten die Filter gereinigt oder ausgetauscht werden.
- Beim Saugen von sehr feinem Staub können die Poren des Staubbeutels und der Filter verstopft werden. Dadurch verringert sich der Luftstrom und die Saugleistung nimmt ab. In diesem Fall sollte der Staubbeutel so bald wie möglich ausgetauscht (auch wenn er nicht vollständig gefüllt ist) und die Filter gereinigt oder ersetzt werden.
- Entsorgen Sie den gebrauchten Beutel und die Filter mit dem normalen Hausmüll.

## **WECHSEL DES STAUBBEUTELS**

### **Beutelwechselanzeige**

Erscheint auf dem Signal **A9** dauerhaft ein farbiges Feld, muss der Staubbeutel ausgetauscht werden. Ignorieren Sie die gelegentliche Aktivierung des Signals **A9** während des Staubsaugens, kann es zur Beschädigung des Gerätes kommen.

Gehen Sie beim Entfernen des Staubbeutels wie in Abb. 2 vor. Setzen Sie den neuen Beutel in umgekehrter Weise in den Staubsauger ein.

## **WECHSEL DES EINGANGSFILTERS**

Gehen Sie beim Entfernen des Filters wie in Abb. 2 vor. Setzen Sie den neuen/gereinigten Filter in umgekehrter Richtung in den Staubsauger ein.

## **WECHSEL DES AUSGANGSFILTERS**

Gehen Sie beim Entfernen des Filters wie in Abb. 3 vor. Setzen Sie den neuen/gereinigten Filter in umgekehrter Richtung in den Staubsauger ein.

## **VI. REINIGUNG UND WARTUNG**

Behandeln Sie die Oberfläche des Staubsaugers mit einem weichen, feuchten Tuch, verwenden Sie keine scharfen und aggressiven Reinigungsmittel! Bewahren Sie das Gerät ordnungsgemäß gereinigt an einem trockenen, staubfreien Ort außerhalb der Reichweite von Kindern und unbefugten Personen auf

### **Zubehör**

Prüfen Sie nach jedem Staubsaugen die Bürsten oder Auffangbehälter visuell auf Schmutz und entfernen Sie diesen.

### Eingangs- und Ausgangsfilter

Spülen Sie den Eingangsfilter **A15** unter fließendem Wasser aus. Lassen Sie es gründlich trocknen, bevor Sie es wieder verwenden. Schütteln oder blasen Sie den HEPA-Filter **A17** vorsichtig aus (wir empfehlen, dies außerhalb des Wohnbereichs zu tun). Bei starker Verschmutzung können Sie den HEPA-Filter unter fließendem lauwarmem Wasser ausspülen (d. h. halten Sie den HEPA-Filter so, dass der "verschmutzte" gefaltete Teil nach oben zeigt, das Wasser fließt parallel zu den Falten und spült den Staub in den Falten aus). Drehen Sie den HEPA-Filter um 180° und lassen Sie das Wasser in die entgegengesetzte Richtung durch die Falten fließen. Fahren Sie mit dem Drehen und Waschen fort, bis der HEPA-Filter sauber ist. Lassen Sie es dann gründlich trocknen..

### Hinweise

- *Verwenden Sie zur Reinigung des HEPA-Filters und der Filter keine aggressiven Wasch- oder Reinigungsmittel oder heißes Wasser.*
- *Zur Aufrechterhaltung der Filtrationsparameter des HEPA-Filters wird eine Trockenreinigung empfohlen.*
- *Wenn Sie den HEPA-Filter mit Wasser waschen, verringert sich seine Filterleistung.*
- *Der Filter kann maximal 3 Mal gewaschen werden. Danach ist es notwendig, ein neues Gerät zu kaufen.*
- *Wir empfehlen, den HEPA-Filter 2 Mal pro Jahr zu wechseln. Ersetzen Sie andere Filter, wenn sie nicht mehr richtig gereinigt werden können oder beschädigt sind.*
- *Der HEPA-Filter und die Filter sind nicht zur Verwendung in der Spülmaschine bestimmt.*
- *Die Vernachlässigung der Reinigung oder des Austauschs der Filter kann zum Ausfall des Staubsaugers führen!*
- *Stellen Sie sicher, dass die Sitzflächen und Dichtungselemente sauber und funktionsfähig sind*

### Andere Teile

Reinigen Sie das Teleskop-Saugrohr **B6** und den Saugschlauch **B5** mit einem feuchten Tuch. Spülen Sie die Kunststoffgitter **A14** und **A16** unter fließendem Wasser ab. Lassen Sie alles vor der Wiederverwendung gründlich trocknen.

## VII. AUFBEWAHRUNG

Lagern Sie den Staubsauger immer an einem trockenen Ort, weit entfernt von Wärmequellen (z. B. **Kamin, Ofen, Heizung**). Nach dem Gebrauch kann der Staubsauger demontiert und das Zubehör separat aufbewahrt werden. Zur Aufbewahrung des zusammengeklappten Staubsaugers können die Schlitten **A8** verwendet werden und der Staubsauger kann in der sogenannten Parkposition aufbewahrt werden.

## VIII. TECHNISCHE DATEN

Spannung (V)	angegeben auf dem Typenschild des Gerätes
Leistungsaufnahme (W)	angegeben auf dem Typenschild des Gerätes
Gerät der Schutzklasse	II.
Gewicht (kg)	ca 3,1
Abmessungen ca. (L x T x H) (mm)	365 x 255 x 200
Leistungsaufnahme im Standbymodus	0,00 W
Geräuschpegel	77 dB(A)

Änderungen der technischen Daten und des Inhalts des Zubehörs, je nach Produktmodell, sind dem Hersteller vorbehalten.

Der Austausch von Bauteilen, die einen Eingriff in den elektrischen Teil des Geräts erfordern, muss von einem professionellen Service durchgeführt werden! Bei Nichtbeachtung der Anweisungen des Herstellers erlischt der Anspruch auf eine Garantiereparatur.

## IX. UMWELTSCHUTZ



**WARNUNG:** SETZEN SIE DAS GERÄT NICHT DEM REGEN ODER DER FEUCHTIGKEIT AUS, UM EINEN BRAND ODER STROMSCHLAG ZU VERMEIDEN. ZIEHEN SIE IMMER DEN STROMSTECKER AUS DER STECKDOSE, WENN SIE DAS GERÄT NICHT BENUTZEN ODER REPARIEREN WOLLEN. DAS GERÄT ENTHÄLT KEINE REPARATURFÄHIGEN TEILE. WENDEN SIE SICH IMMER AN EIN QUALIFIZIERTES, AUTORISIERTES SERVICEZENTRUM. DAS GERÄT STEHT UNTER GEFÄHRLICHER SPANNUNG.

### Entsorgung von Elektroaltgeräten, Altbatterien und Altakkumulatoren (Gilt für die Europäische Union und europäische Länder mit getrennten Sammelsystemen)



Dieses Symbol auf dem Produkt, seinem Zubehör oder seiner Verpackung weist darauf hin, dass das Produkt nicht als Hausmüll behandelt werden darf. Bringen Sie das Produkt oder den Akku (falls enthalten) am Ende seiner Nutzungsdauer zu einer entsprechenden Rücknahmestelle für das Recycling dieser Elektrogeräte und Akkus. In der Europäischen Union und anderen europäischen Ländern gibt es Sammelstellen für Elektro-Altgeräte. Indem Sie sicherstellen, dass das Produkt ordnungsgemäß entsorgt wird, können Sie mögliche negative Folgen für die Umwelt und die menschliche Gesundheit vermeiden, die sich aus einer unsachgemäßen Handhabung des Produkts oder der Batterie bzw. des Akkus ergeben können. Das Recycling von Materialien trägt zur Erhaltung der natürlichen Ressourcen bei. Bitte entsorgen Sie daher ausgediente Elektrogeräte und Batterien/Akkus nicht im Hausmüll.

### WARNHINWEISE UND SYMBOLE, DIE AUF DEM GERÄT, DER VERPACKUNG ODER IN DER ANLEITUNG VERWENDET WERDEN:

HOUSEHOLD USE ONLY – Nur für die Verwendung im Haushalt. DO NOT IMMERSE IN WATER OR OTHER LIQUIDS – Nicht in Wasser oder andere Flüssigkeiten tauchen.



TO AVOID DANGER OF SUFFOCATION, KEEP THIS PLASTIC BAG AWAY FROM BABIES AND CHILDREN. DO NOT USE THIS BAG IN CRIBS, BEDS, CARRIAGES OR PLAYPENS. THIS BAG IS NOT A TOY. – Erstickungsgefahr. Verwenden Sie diesen Beutel nicht

in Wiegen, Kinderbetten, Kinderwagen oder Kindergittern. Legen Sie den PE-Beutel außerhalb der Reichweite von Kindern ab. Der Beutel ist kein Spielzeug.

Symbol  bedeutet VORSICHT.

**Service:** Omega electric GmbH, Servicezentrale, Industriering 2, D- 04626 Schmölln  
Bei Fragen zu Reparaturen oder Ersatzteilbestellungen wenden Sie sich bitte an unser  
deutsches Service Center: Tel.: **034491/58860**, Fax: 034491/5886189,  
E-Mail: **info@eta-hausgeraete.de**“.

## ZÁRUČNÍ LIST

## ZÁRUČNÍ PODMÍNKY

Na výrobek uvedený v tomto záručním listu je poskytována záruka po dobu dvacet čtyři měsíců od data prodeje spotřebiteli.

Záruka se vztahuje na poruchy a závady, které v průběhu záruční doby vznikly chybou výroby nebo vadou použitých materiálů.

Výrobek je možno reklamovat u prodejce, který výrobek prodal spotřebiteli nebo v autorizovaném servisu.

Při reklamaci je nutné předložit: reklamovaný výrobek, originální nákupní doklad, ve kterém je zřetelně uveden typ výrobku a jeho datum prodeje spotřebiteli, případně tento řádně vyplněný záruční list. Záruka platí pouze tehdy, je-li výrobek používán podle návodu k obsluze a připojen na správné síťové napětí.

**Spotřebitel ztrácí nárok na záruční opravu nebo bezplatný servis v případě:**

- zásahu do přístroje neoprávněnou osobou.
- nesprávné nebo neodborné montáže výrobku.
- poškození přístroje vlivem živelné pohromy.
- používání výrobku pro jiné účely, než je obvyklé.
- používání výrobku k profesionální či jiné výdělečné činnosti.
- používání výrobku s jiným než doporučeným příslušenstvím.
- nesprávné údržby výrobku.
- nepravidelného čištění výrobků zejména v případě, kdy je závada způsobena zbytky potravin, vlasů, domovního prachu nebo jiných nečistot.
- vystavení výrobku nepříznivému vnějšímu vlivu, zejména vniknutím cizích předmětů nebo tekutin (včetně elektrolytu z baterií) dovnitř.
- mechanického poškození výrobku způsobeného nesprávným používáním výrobku nebo jeho pádem.

Pokud zboží při uplatňování vady ze strany spotřebitele bude zasíláno poštou nebo přepravní službou, musí být zabaleno v obalu vhodném pro přepravu tak, aby se zabránilo poškození výrobku přepravou.

Aktuální seznam servisních středisek naleznete na: [www.hyundai-electronics.cz](http://www.hyundai-electronics.cz)

Případně další dotazy zasílejte na [info@hyundai-electronics.cz](mailto:info@hyundai-electronics.cz)

Veškeré náležitosti uvedené v tomto záručním listu platí pouze pro výrobky nakoupené a reklamované na území České Republiky.

Typ výrobku:

Datum prodeje:

Výrobní číslo:

Razítko a podpis prodávajícího:



## ZÁRUČNÝ LIST

## ZÁRUČNÉ PODMIENKY

Na výrobok uvedený v tomto záručnom liste je poskytovaná záruka na dobu dvadsaťštyri mesiacov od dátumu prevzatia tovaru spotrebiteľom. Ak má výrobok uviesť do prevádzky iný podnikateľ než predávajúci, začne záručná doba plynúť až odo dňa uvedenia výrobku do prevádzky, pokiaľ kupujúci objednal uvedenie do prevádzky najneskôr do troch týždňov od prevzatia veci a riadne a včas poskytol na vykonanie služby potrebnú súčinnosť. Záruka sa vzťahuje na vady, ktoré v priebehu záručnej doby vznikli chybou výroby alebo chybou použitých materiálov.

Výrobok je možné reklamovať v ktorejkoľvek prevádzkarni predávajúceho ktorý výrobok predal spotrebiteľovi, v ktorej je prijatie reklamácie v zmysle zákona možné, alebo osoby oprávnenej výrobcom výrobku na vykonávanie záručných opráv.

Pri reklamacii je nutné predložiť: reklamovaný výrobok, originál nákupného dokladu, v ktorom je zreteľne uvedený typ výrobku a jeho dátum predaja spotrebiteľovi prípadne tento riadne vyplnený záručný list.

Výrobok je treba používať podľa návodu na obsluhu a musí byť pripojený na správne sieťové napätie.

Pokiaľ výrobok pri uplatňovaní poruchy zo strany spotrebiteľa bude zasielaný poštou alebo prepravnou službou, musí byť zabalený v obale vhodnom pre prepravu tak, aby sa zabránilo poškodeniu výrobku prepravou.

Aktuálny zoznam servisných stredísk nájdete na: [www.hyundai-electronics.sk](http://www.hyundai-electronics.sk)  
Prípadné ďalšie dotazy zasielajte na [info@hyundai-electronics.cz](mailto:info@hyundai-electronics.cz)

Všetky náležitosti uvedené v tomto záručnom liste platia len pre výrobky nakúpené a reklamované na území Slovenskej Republiky.

Typ prístroja:

Dátum predaja:

Výrobné číslo:

Pečiatka a podpis predajca:

## KARTA GWARANCYJNA

## WARUNKI GWARANCJI

- 1) Niniejsza gwarancja dotyczy produktów produkowanych pod marką **HYUNDAI**, zakupionych w sklepach na terytorium Rzeczypospolitej Polskiej.
- 2) Okres gwarancji wynosi 24 miesiące od daty zakupu produktu.
- 3) Naprawy gwarancyjne odbywają się na koszt Gwaranta we wskazanym przez Gwaranta Autoryzowanym Zakładzie Serwisowym.
- 4) Gwarancją objęte są wady produktu spowodowane wadliwymi częściami i/lub defektami produkcyjnymi.
- 5) Gwarancja obowiązuje pod warunkiem dostarczenia do Autoryzowanego Zakładu Serwisowego urządzenia w kompletnym opakowaniu albo w opakowaniu gwarantującym bezpieczny transport wraz z kompletem akcesoriów oraz z poprawnie i czytelnie wypełnioną kartą gwarancyjną i dowodem zakupu (paragon, faktura VAT, etc.).
- 6) Autoryzowany Zakład Serwisowy może odmówić naprawy gwarancyjnej jeśli Karta Gwarancyjna nosić będzie widoczne ślady przeróbek, jeżeli numery produktów okażą się inne niż wpisane w karcie gwarancyjnej a także jeśli numer dokumentu zakupu oraz data zakupu na dokumencie różnią się z danymi na Karcie Gwarancyjnej.
- 7) Usterki ujawnione w okresie gwarancji będą usunięte przez Autoryzowany Zakład Serwisowy w terminie 14 dni roboczych od daty przyjęcia produktu do naprawy przez zakład serwisowy, termin ten może być przedłużony do 21 dni roboczych w przypadku konieczności sprowadzenia części zamiennych z zagranicy.
- 8) Gwarancją nie są objęte:
  - wadliwe działanie lub uszkodzenie spowodowane niewłaściwym użytkowaniem (np. znaczące zabrudzenie urządzenia, zarówno wewnątrz jak i na zewnątrz, zalanie płynami itp.) lub użytkowanie niezgodne z instrukcją obsługi i przepisami bezpieczeństwa
  - zużycie towaru przekraczające zakres zwykłego używania przez indywidualnego odbiorcę końcowego (zwłaszcza jeżeli był wykorzystywany do profesjonalnej lub innej czynności zarobkowej)
  - uszkodzenia spowodowane czynnikami zewnętrznymi (w tym: wyładowaniami atmosferycznymi, przepięciami sieci elektrycznej, środkami chemicznymi, czynnikami termicznymi) i działaniem osób trzecich
  - uszkodzenia powstałe w wyniku podłączenia urządzenia do niewłaściwej instalacji współpracującej z produktem
  - uszkodzenia powstałe w wyniku zalania wodą, użycia nieodpowiednich baterii (np. ładowanych powtórnie baterii nie będących akumulatorami)
  - produkty nie posiadające wypełnionej przez Sprzedawcę Karty Gwarancyjnej
  - produkty z naruszoną plombą gwarancyjną lub wyraźnymi oznakami ingerencji przez osoby trzecie (nie będące Autoryzowanym Zakładem Serwisowym lub nie działające w jego imieniu i nie będące przez niego upoważnionymi)
  - kable przyłączeniowe, piloty zdalnego sterowania, słuchawki, baterie
  - uszkodzenia powstałe wskutek niewłaściwej konserwacji urządzenia
  - uszkodzenia powstałe w wyniku zdarzeń losowych (np. powódź, pożar, klęski żywiołowe, wojna, zamieszki, inne nieprzewidziane okoliczności)
  - czynności związane ze zwykłą eksploatacją urządzenia (np. wymiana baterii)
  - zapisane na urządzeniu dane w formie elektronicznej (w szczególności Gwarant zastrzega sobie prawo do sformatowania nośników danych zawartych w urządzeniu, co może skutkować utratą danych na nich zapisanych)
  - **uszkodzenia (powodujące np. brak odpowiedzi urządzenia lub jego nie włączanie się) powstałe wskutek wgrania nieautoryzowanego oprogramowania.**
- 9) Jeżeli Autoryzowany Zakład Serwisowy stwierdzi, iż przyczyną awarii urządzenia są przypadki wymienione w pkt. 8 lub nie stwierdzi żadnego uszkodzenia, koszty serwisu oraz całkowite koszty transportu urządzenia pokrywa nabywca.

- 10) W wypadku wystąpienia wypadków wymienionych w pkt. 8 Autoryzowany Zakład Serwisowy wyceni naprawę urządzenia i na życzenie klienta może dokonać naprawy odpłatnej. Uszkodzenia urządzenia powstałe w wyniku wypadków opisanych w pkt. 8 powodują utratę gwarancji.
- 11) Wszelkie wadliwe produkty lub ich części, które zostały w ramach naprawy gwarancyjnej wymienione na nowe, stają się własnością Gwaranta.
- 12) W wypadku gdy naprawa urządzenia jest niemożliwa lub spowodowałaby przekroczenie terminów określonych w pkt. 7 a także kiedy naprawa wiązałaby się z poniesieniem przez Gwaranta kosztów niewspółmiernych do wartości urządzenia Gwarant może wymienić Klientowi urządzenie na nowe o takich samych lub wyższych parametrach. W razie niedostarczenia urządzenia w komplecie Gwarant może wymienić jedynie zwrócone części urządzenia lub dokonać zwrotu zapłaconej ceny jednak wówczas jest upoważniony do odjęcia kosztu części zużytych lub nie dostarczonych przez użytkownika (np. baterii, słuchawek, zasilacza) wraz z reklamowanym urządzeniem.
- 13) Okres gwarancji przedłuża się o czas przebywania urządzenia w Autoryzowanym Zakładzie Serwisowym.
- 14) W wypadku utraty karty gwarancyjnej nie wydaje się jej duplikatu.
- 15) Producent może uchylić się od dotrzymania terminowości usługi gwarancyjnej gdy zaistnieją zakłócenia w działalności firmy spowodowane nieprzewidywalnymi okolicznościami (tj. niepokoje społeczne, klęski żywiołowe, ograniczenia importowe itp).
- 16) Gwarancja nie wyklucza, nie ogranicza ani nie zawiesza praw konsumenta wynikających z niezgodności towaru z umową sprzedaży.
- 17) W sprawach nieuregulowanych niniejszymi warunkami mają zastosowanie przepisy Kodeksu Cywilnego.

**Uszkodzenie wyposażenia nie jest automatycznie powodem dla bezpłatnej wymiany kompletnego urządzenia. Jeżeli reklamujesz słuchawkę, pilota, kable przyłączeniowe lub inne akcesoria NIE PRZYSYŁAJ całego urządzenia. Skontaktuj się ze sprzedawcą lub producentem w celu uzgodnienia sposobu przeprowadzenia procedury reklamacyjnej bez konieczności przesyłania całego kompletu do serwisu.**

Kontakt w sprawach serwisowych: Digison Polska Sp. z o.o., Tel. (071) 3577027, Fax. (071) 7234552, internet: <http://www.digison.pl/sonline/>, e-mail: [serwis@digison.pl](mailto:serwis@digison.pl)

Nazwa:	Pieczęć i podpis sprzedawcy:
Data sprzedaży:	
Numer serii:	
1. Data Przyjęcia/Nr Naprawy/ Pieczęć i Podpis Serwisanta:	2. Data Przyjęcia/Nr Naprawy/ Pieczęć i Podpis Serwisanta:
3. Data Przyjęcia/Nr Naprawy/ Pieczęć i Podpis Serwisanta:	4. Data Przyjęcia/Nr Naprawy/ Pieczęć i Podpis Serwisanta:

# **HYUNDAI**

Licensed by HYUNDAI Corporation Holdings, Korea  
Imported by ETA a.s., náměstí Práce 2523, 760 01 Zlín, CZ