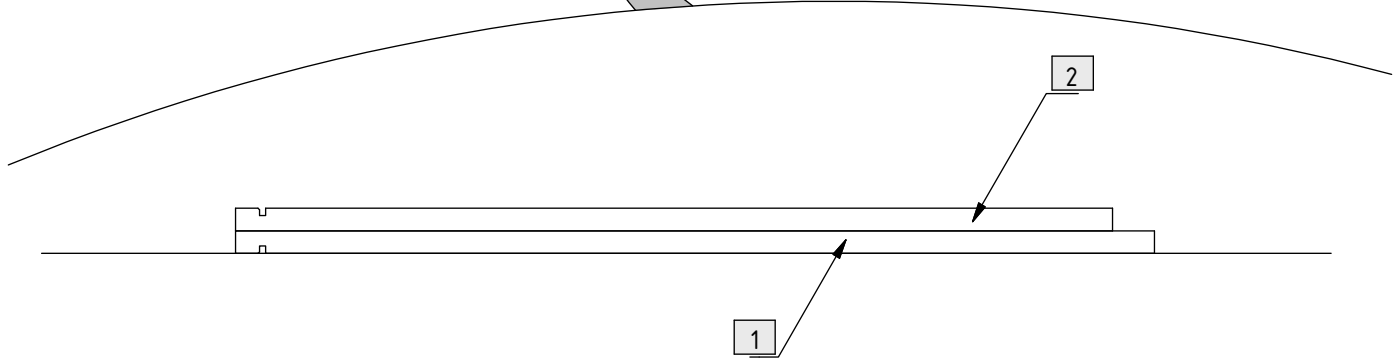
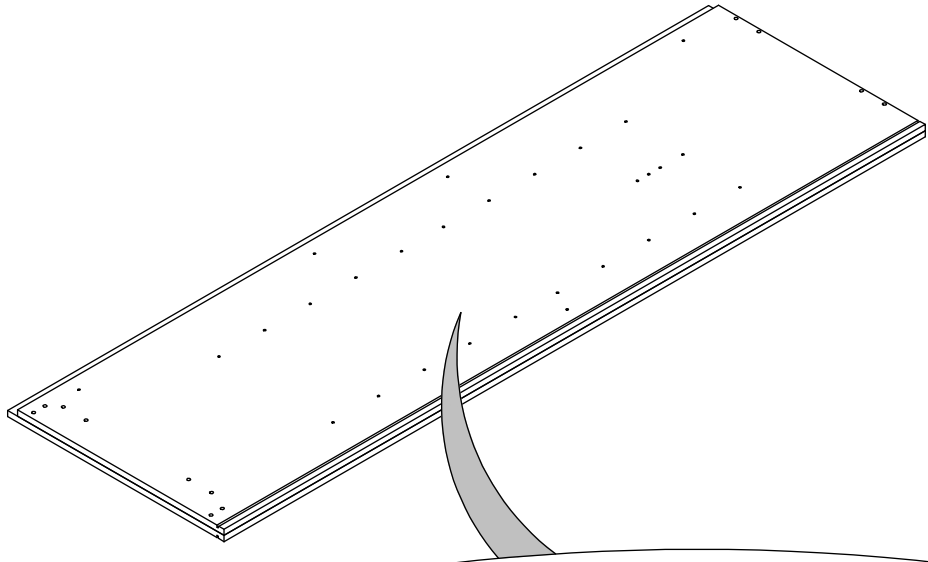
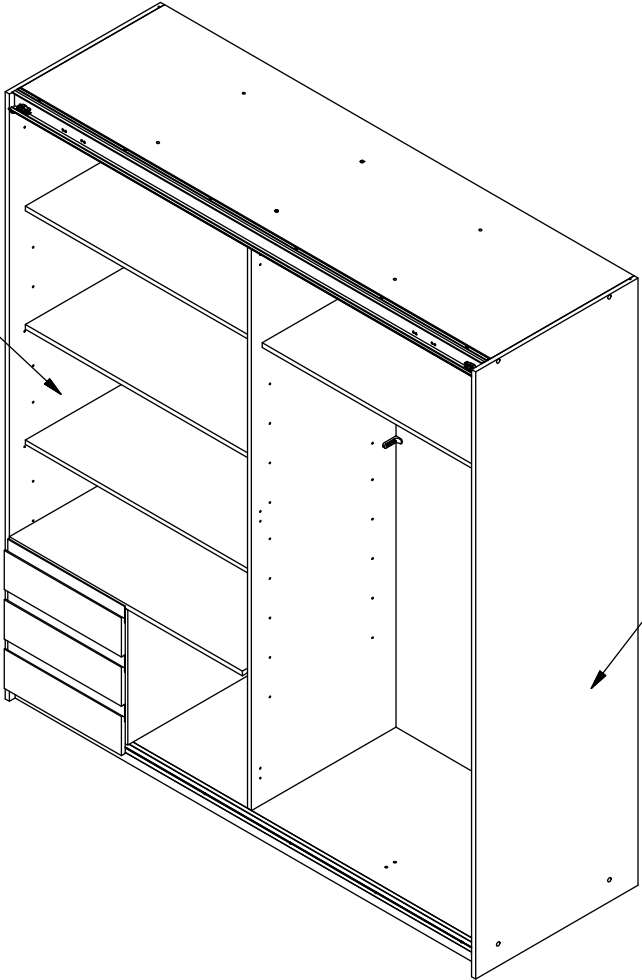


**21 + 22 + 23 + 24**

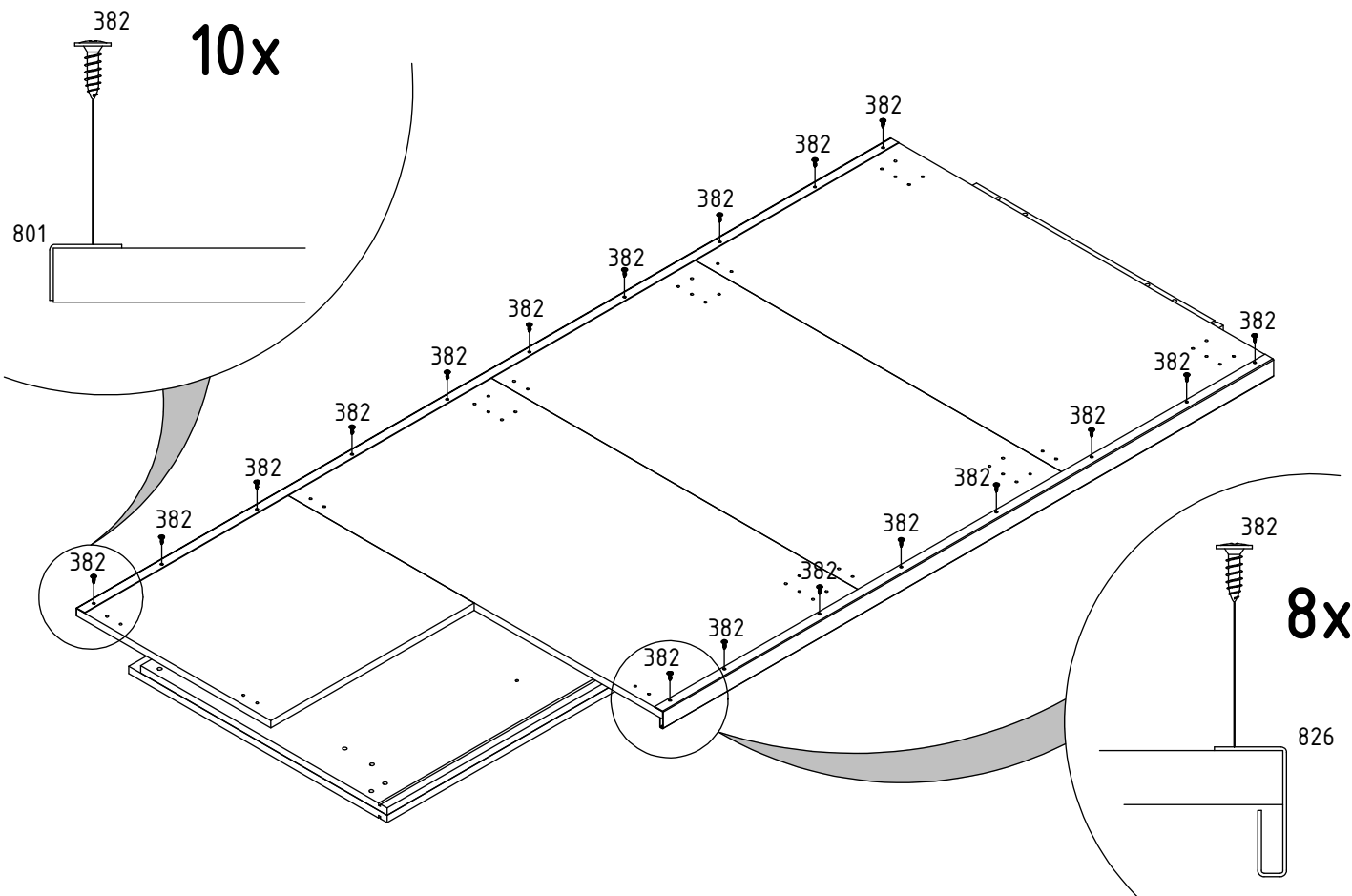
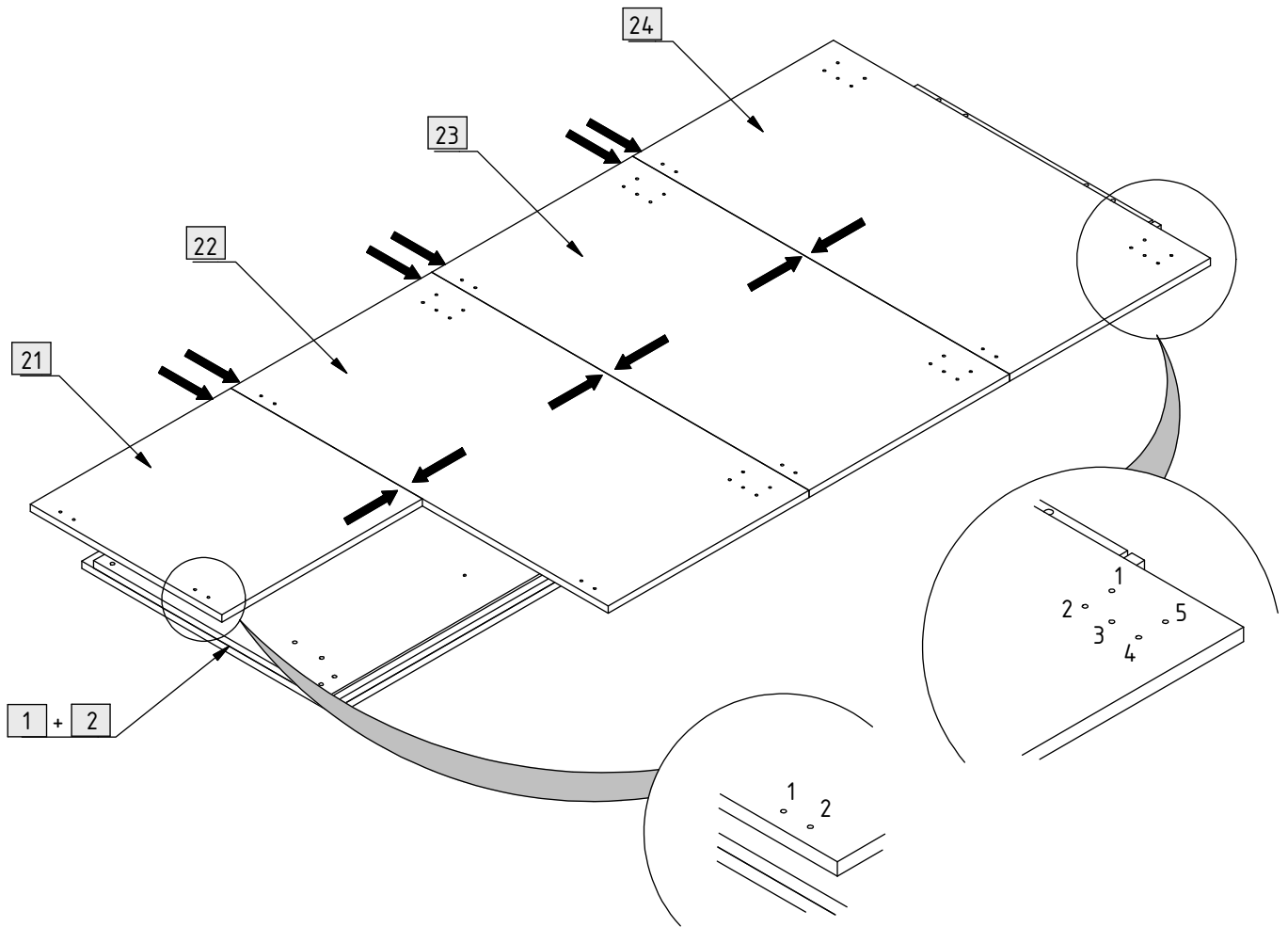
230	4		
306	10		6,3 x 10,0 mm
380	16		3,5 x 15 mm
382	18		4 x 13 mm
801	1		L = 1915 mm
804	2		
805	1		
806	1		
807	1		
826	1		L = 1436 mm

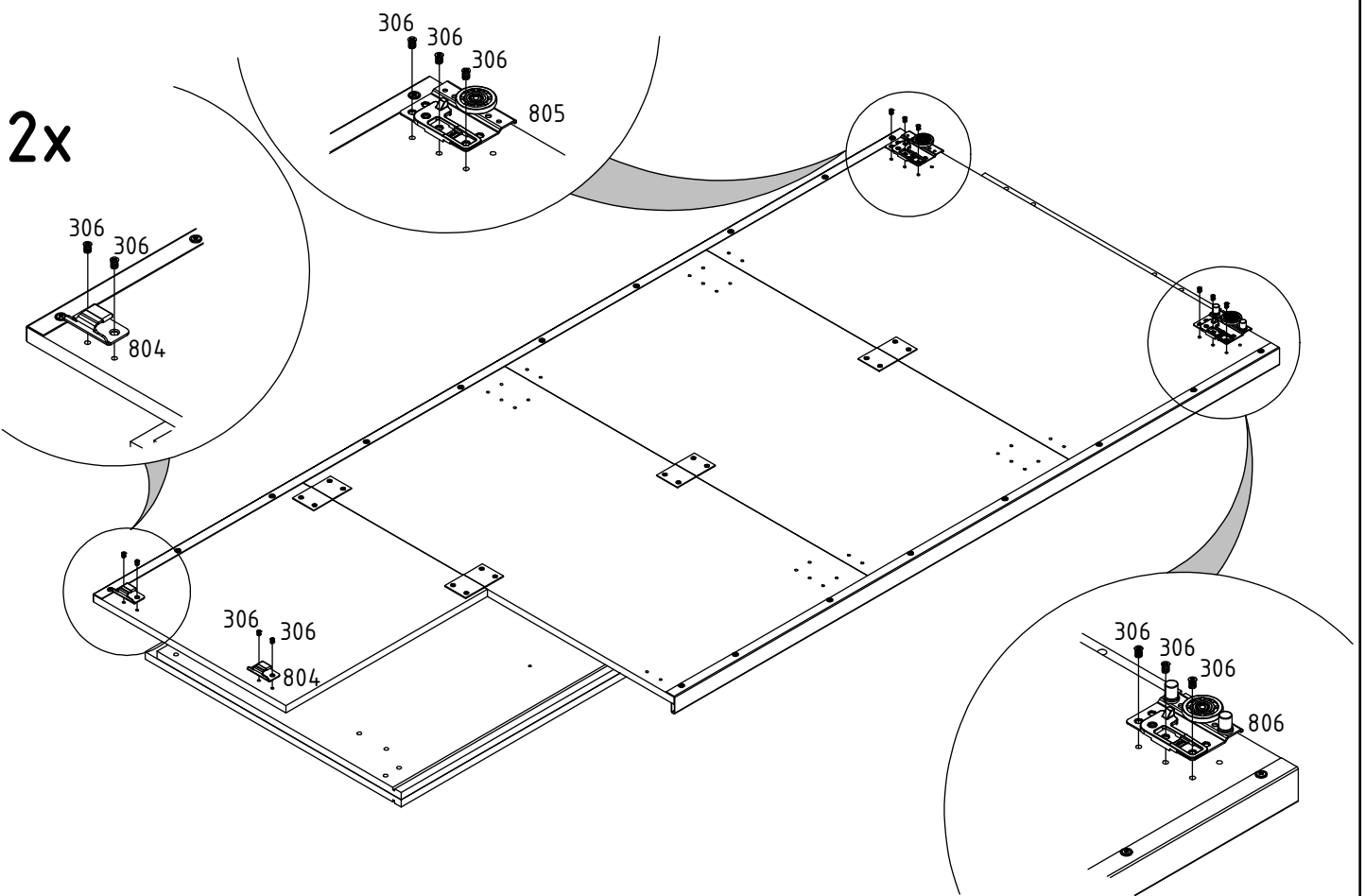
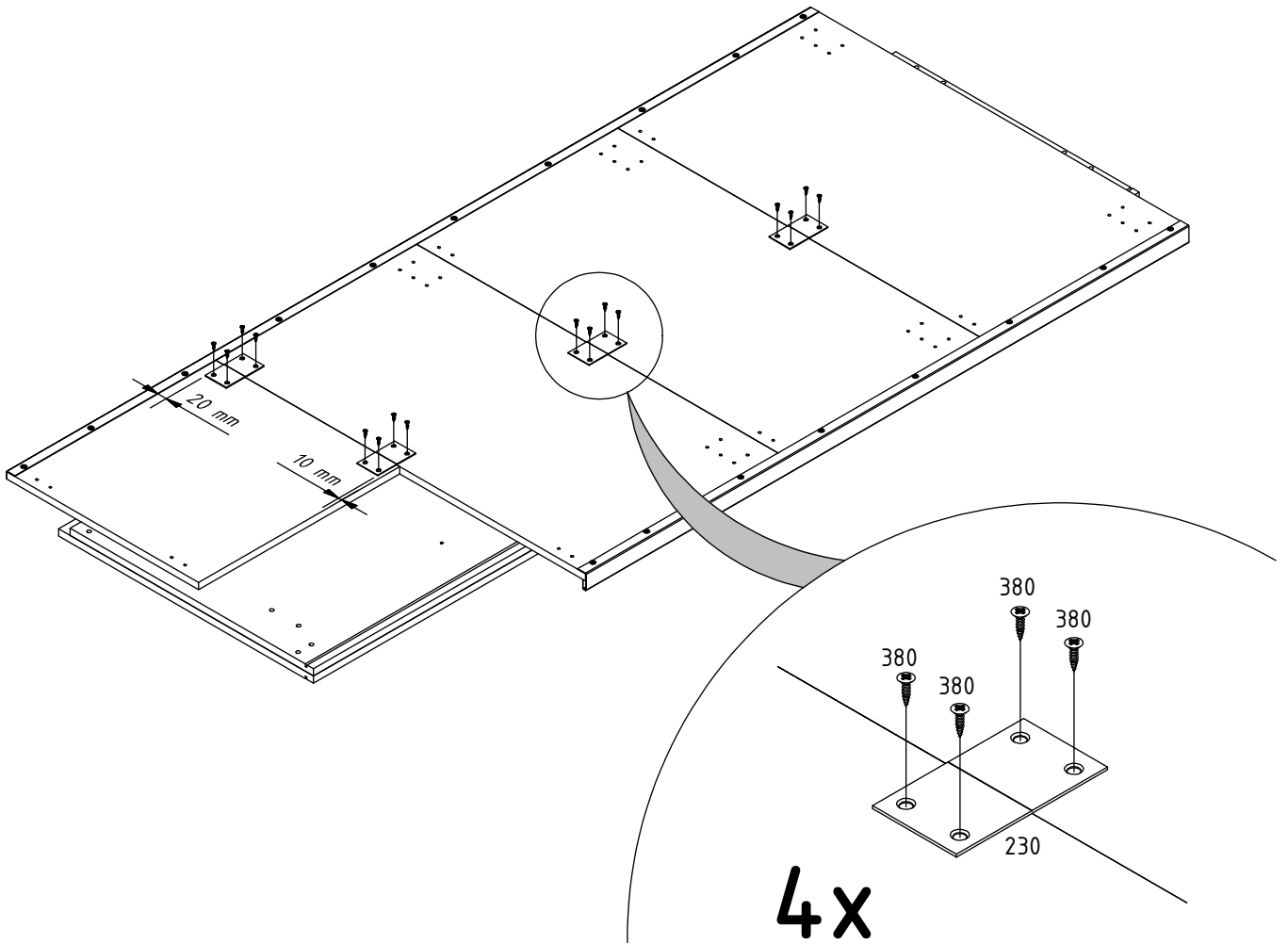
**31 + 32 + 33 + 34**

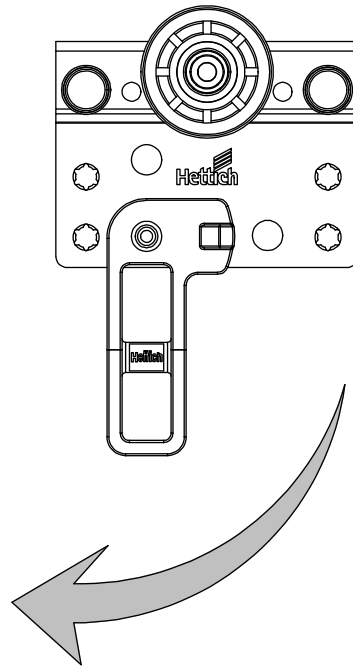
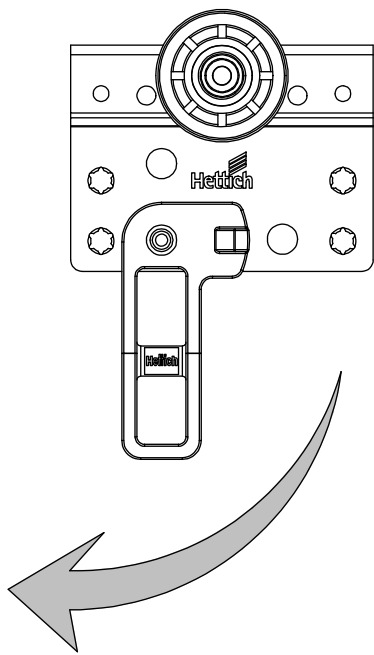
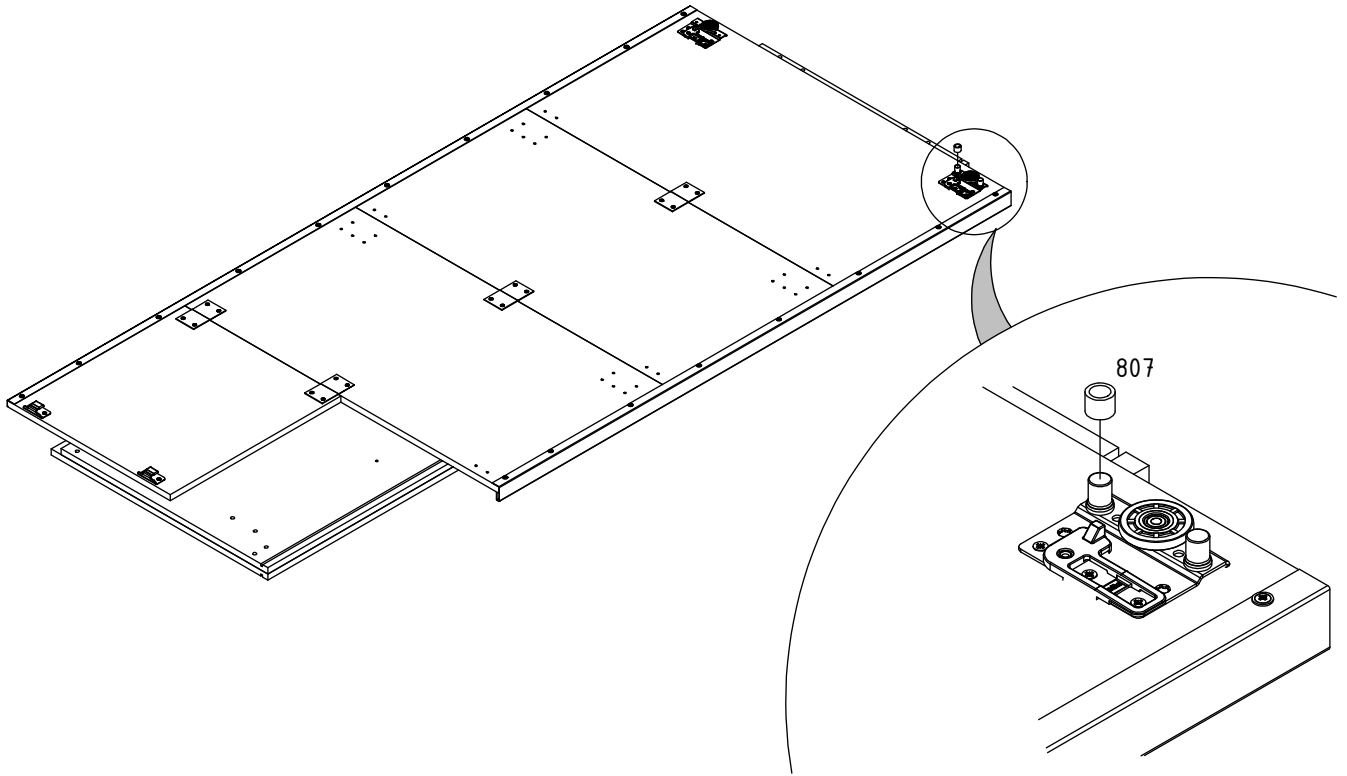
230	3		
306	14		6,3 x 10 mm
380	12		3,5 x 15 mm
382	20		4 x 13 mm
800	2		L = 1915 mm
802	2		
803	2		

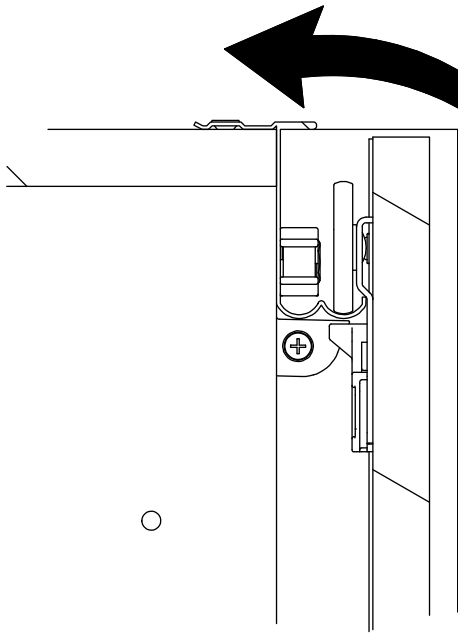
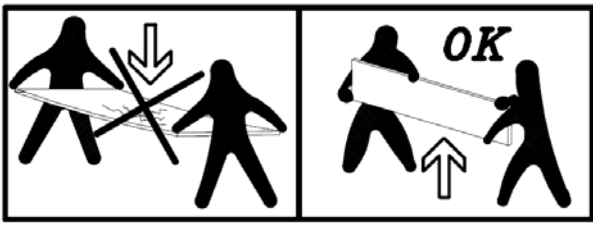


21 + 22 + 23 + 24

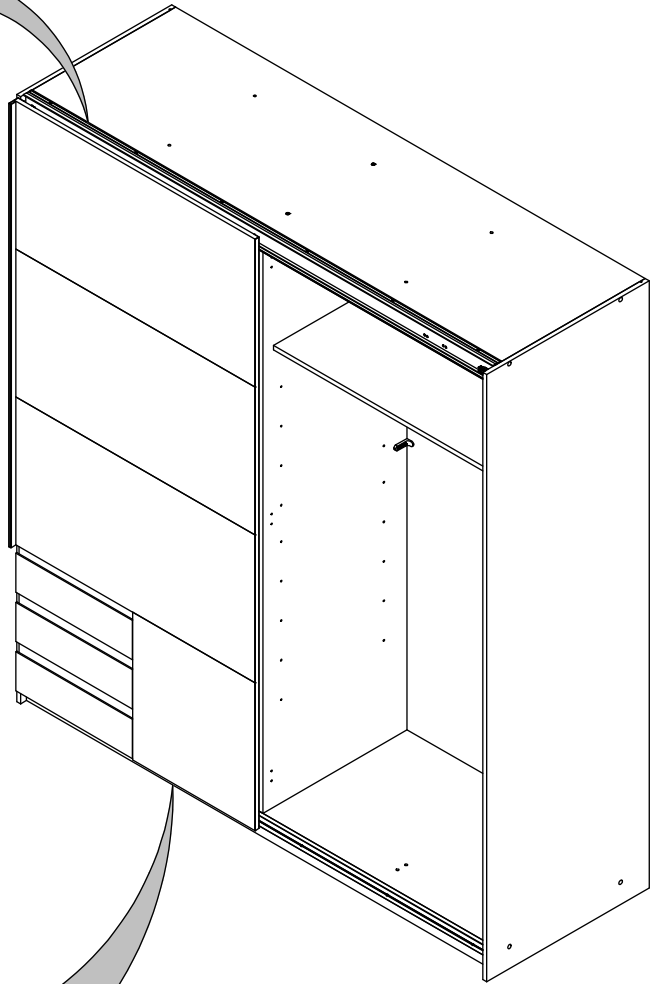




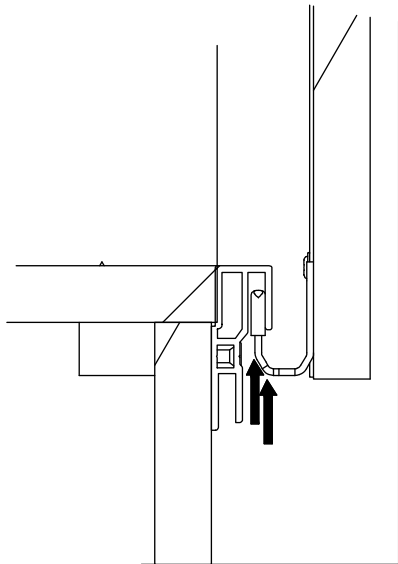




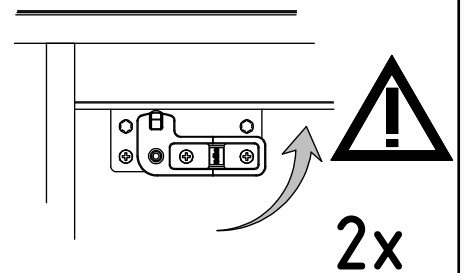
2.



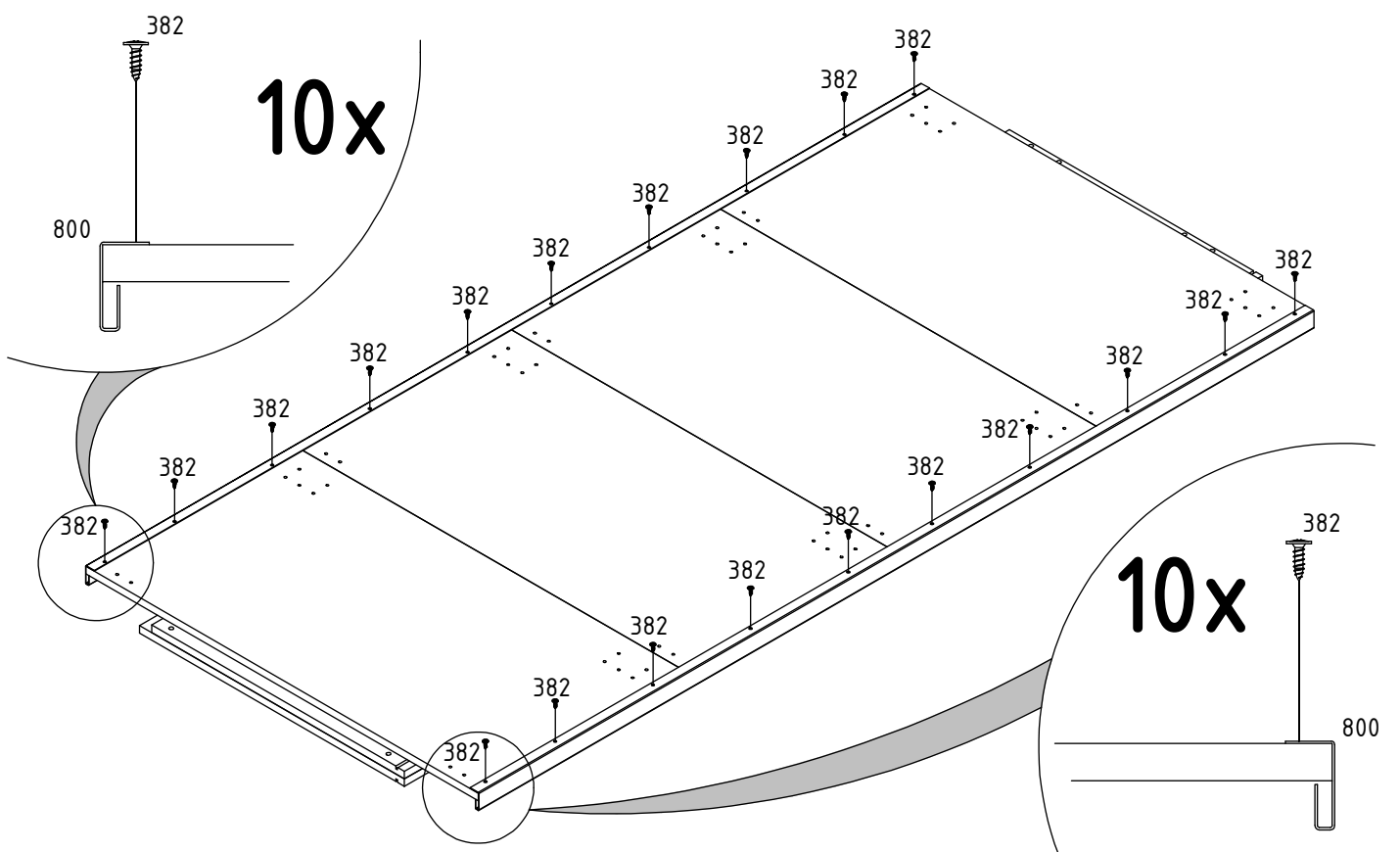
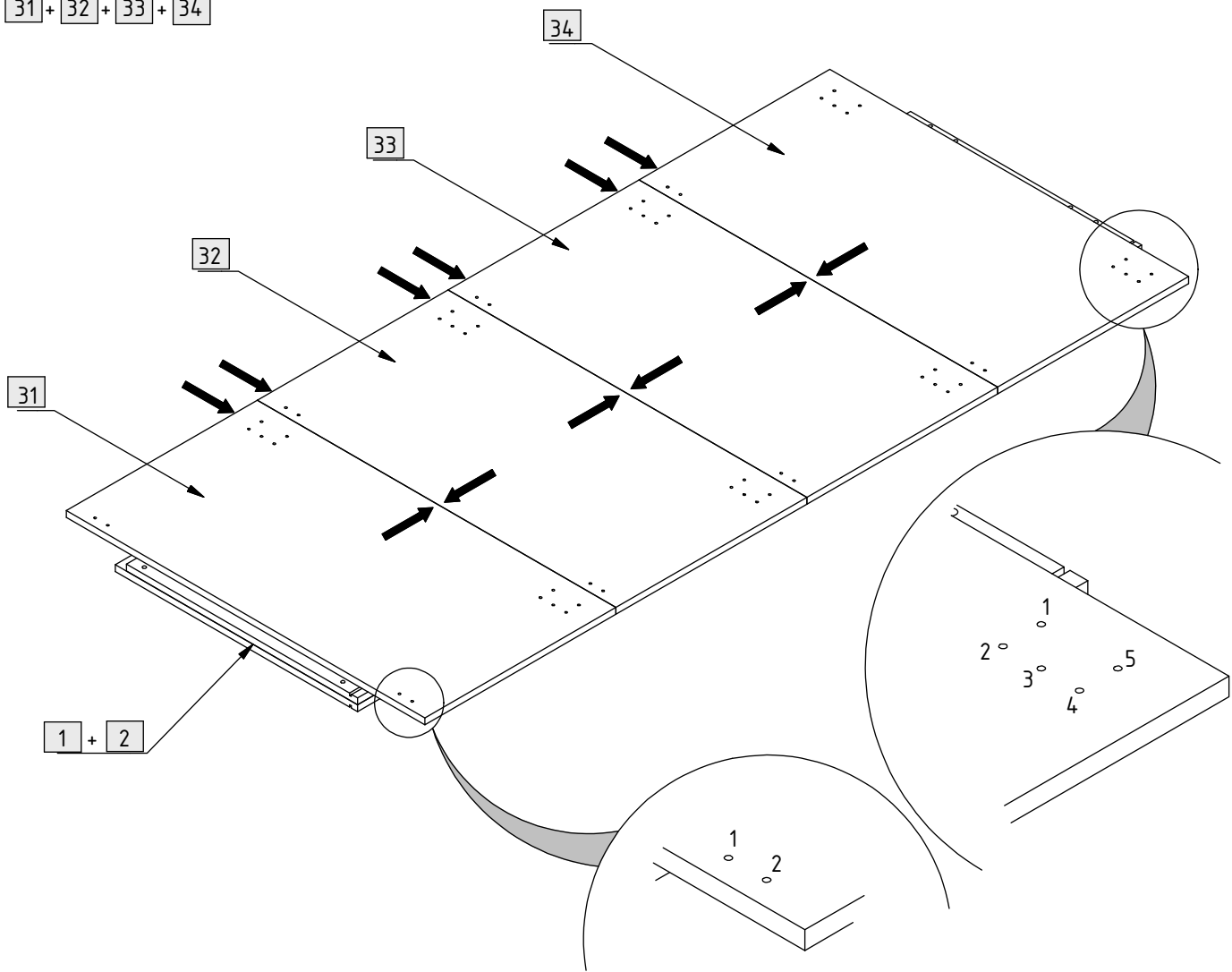
1.



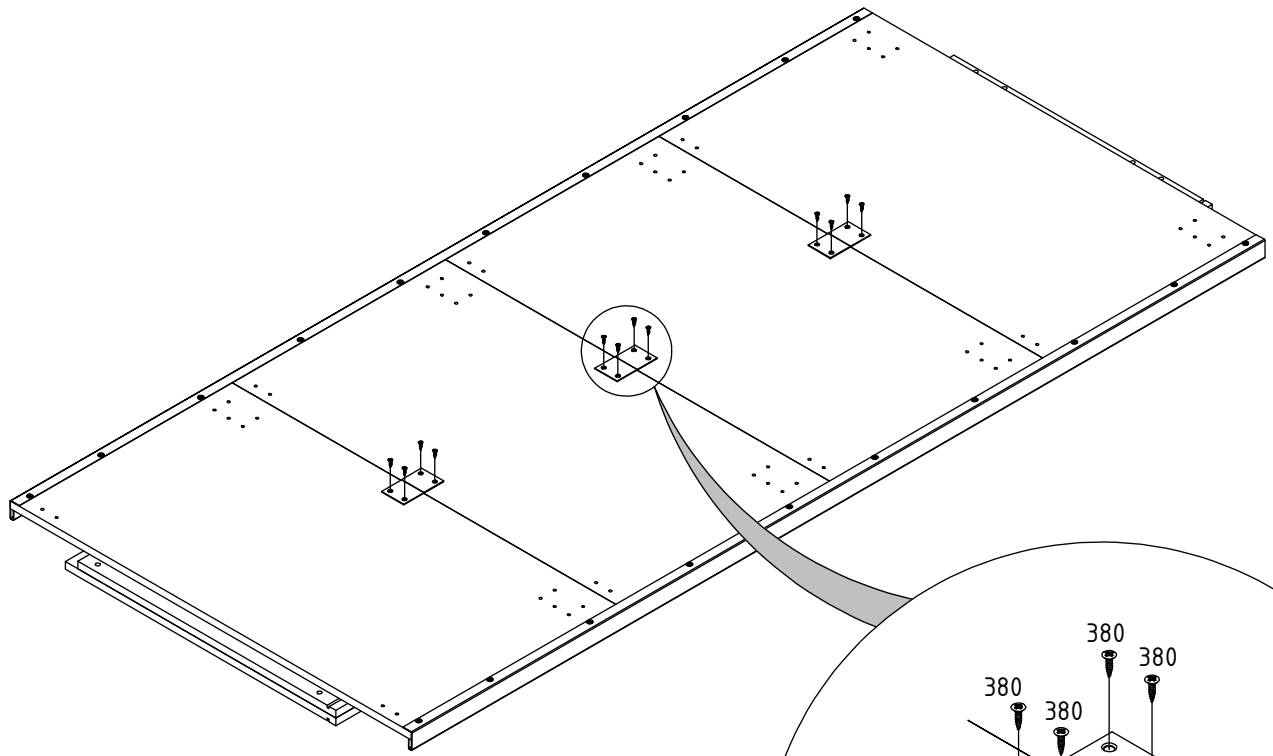
3.



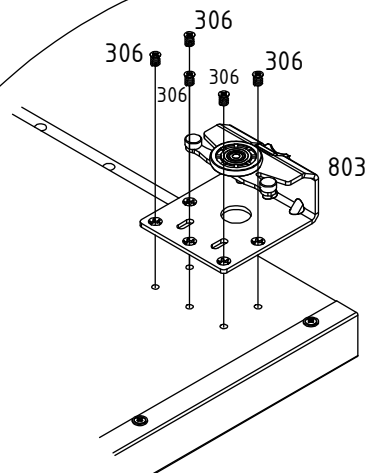
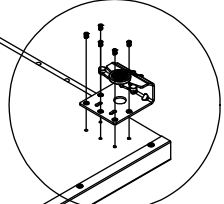
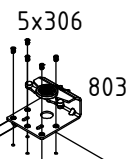
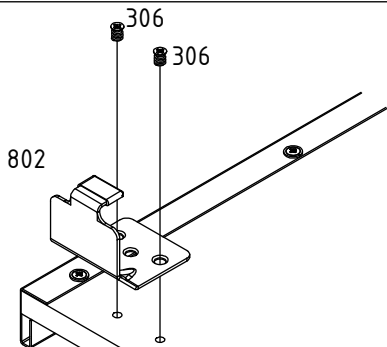
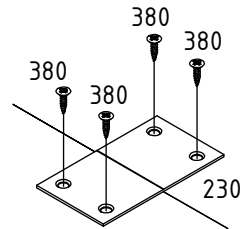
31 + 32 + 33 + 34

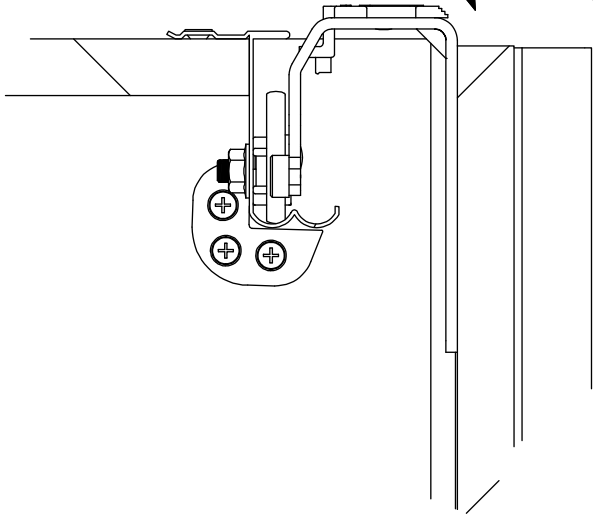
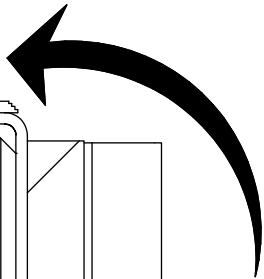
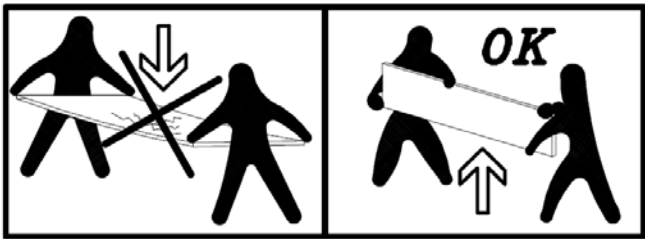




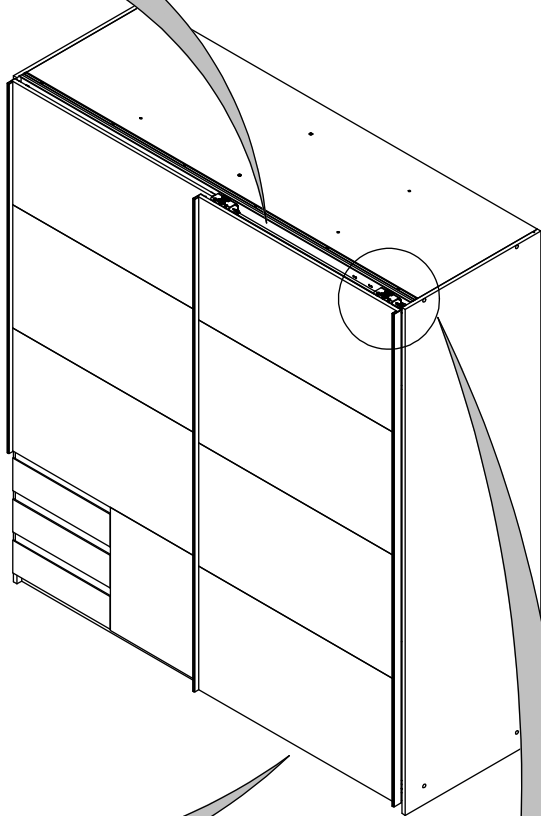


3x

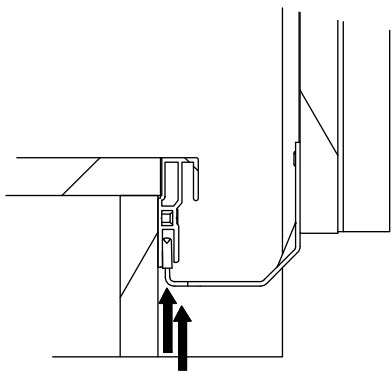




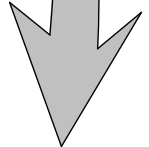
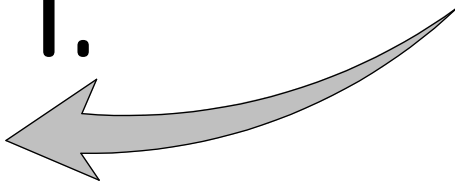
2.



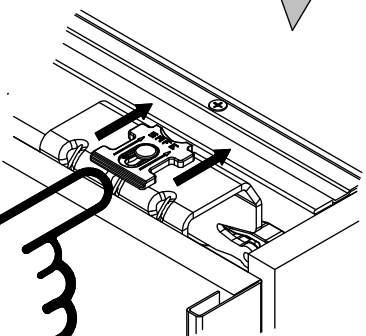
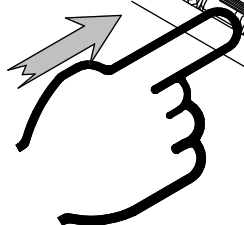
1.

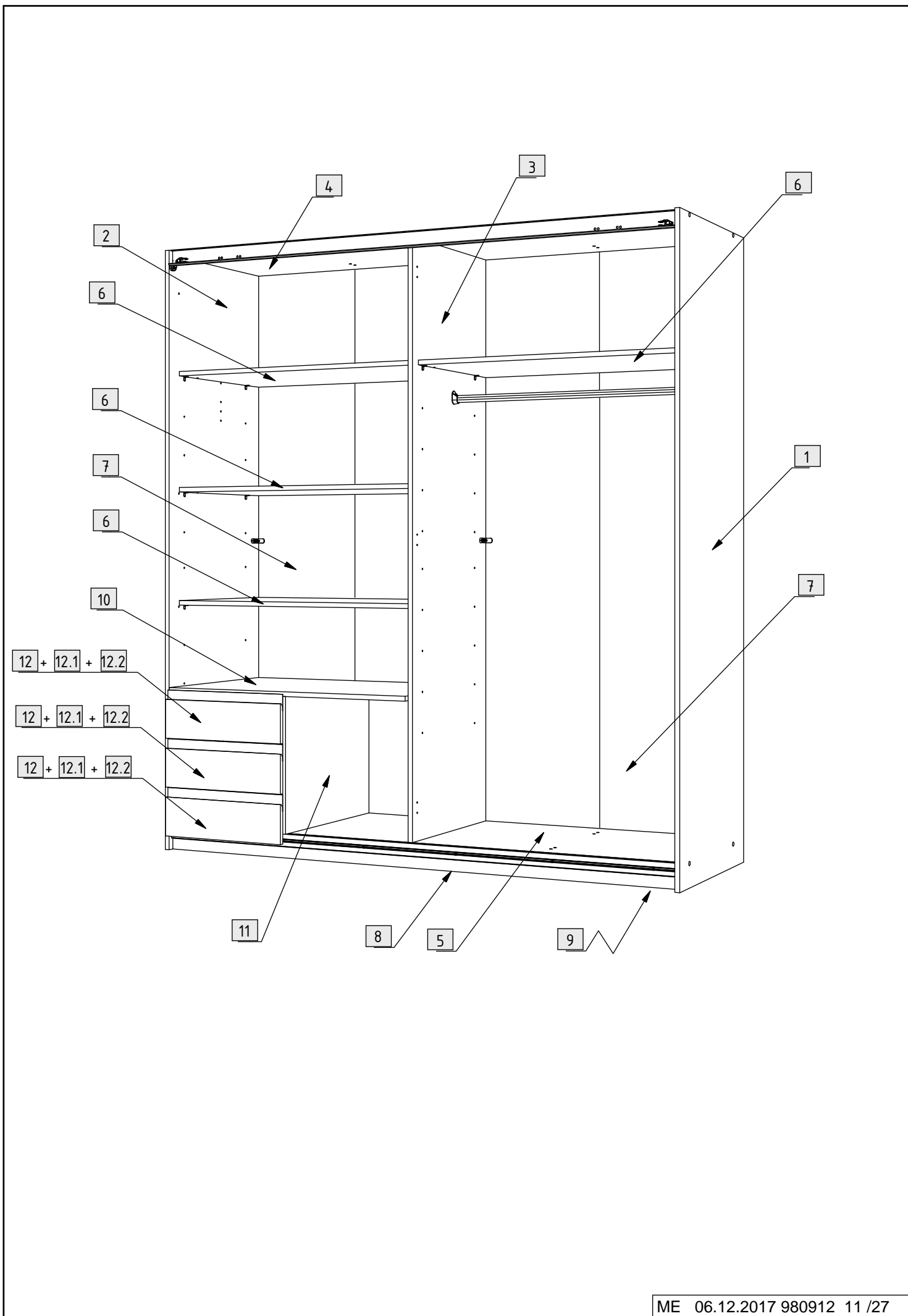


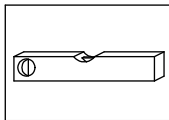
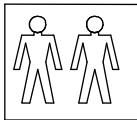
3.



2x

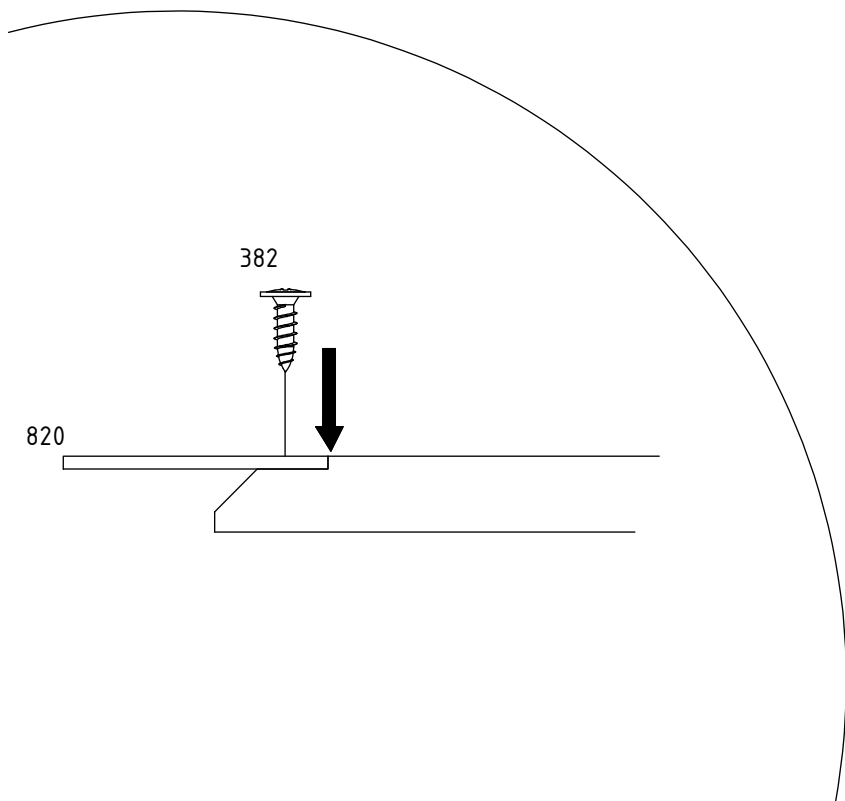
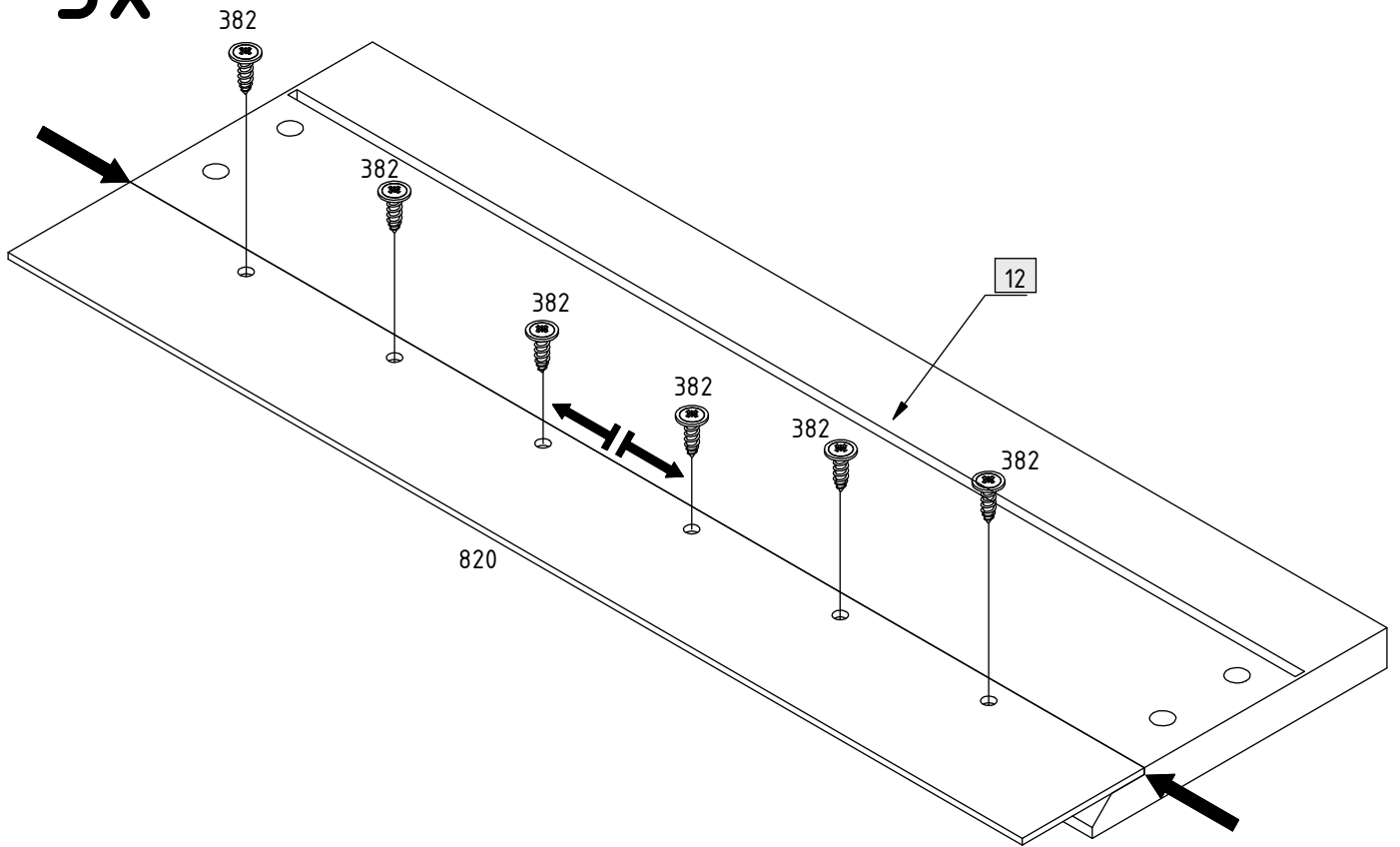




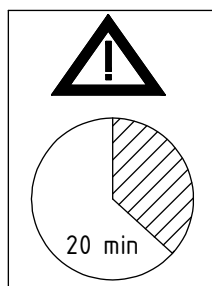
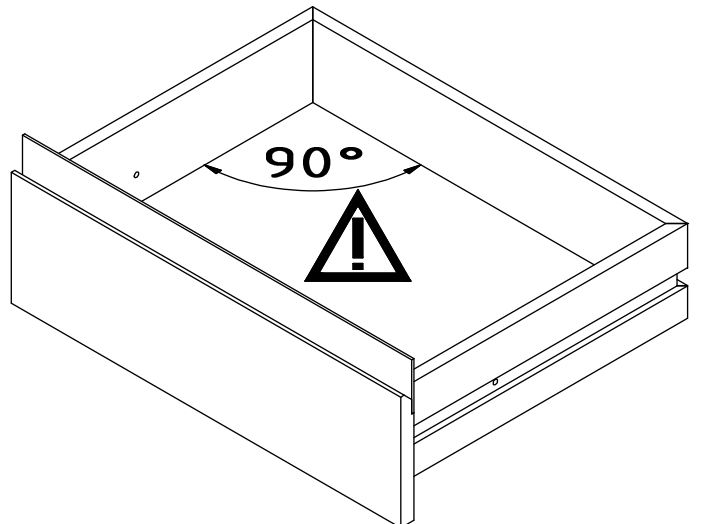
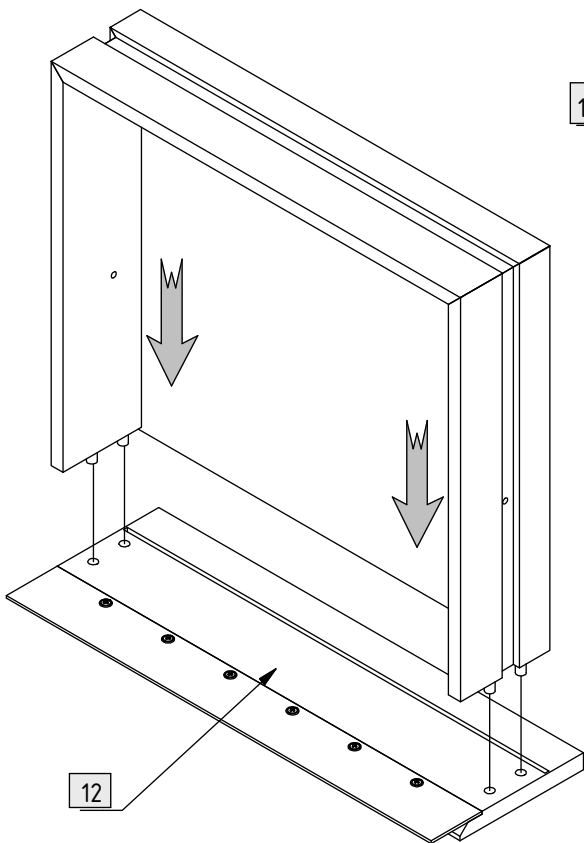
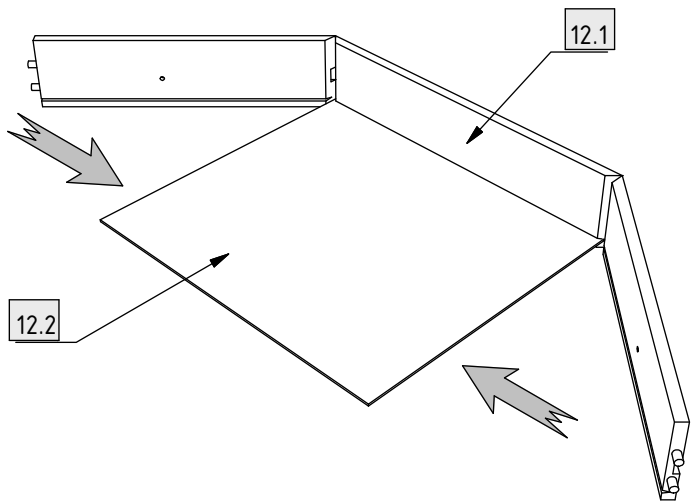
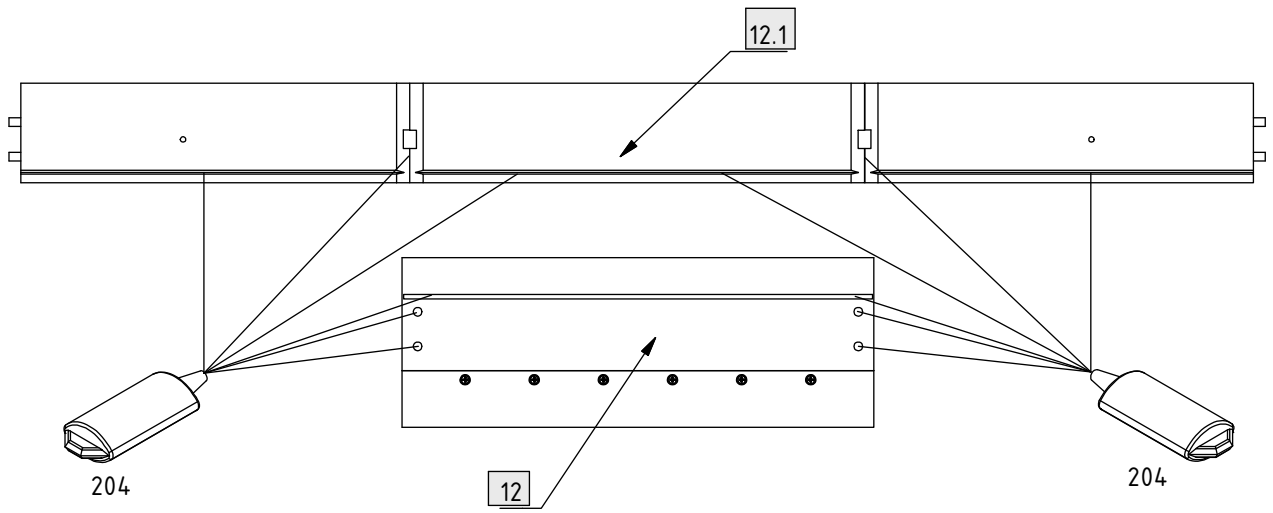


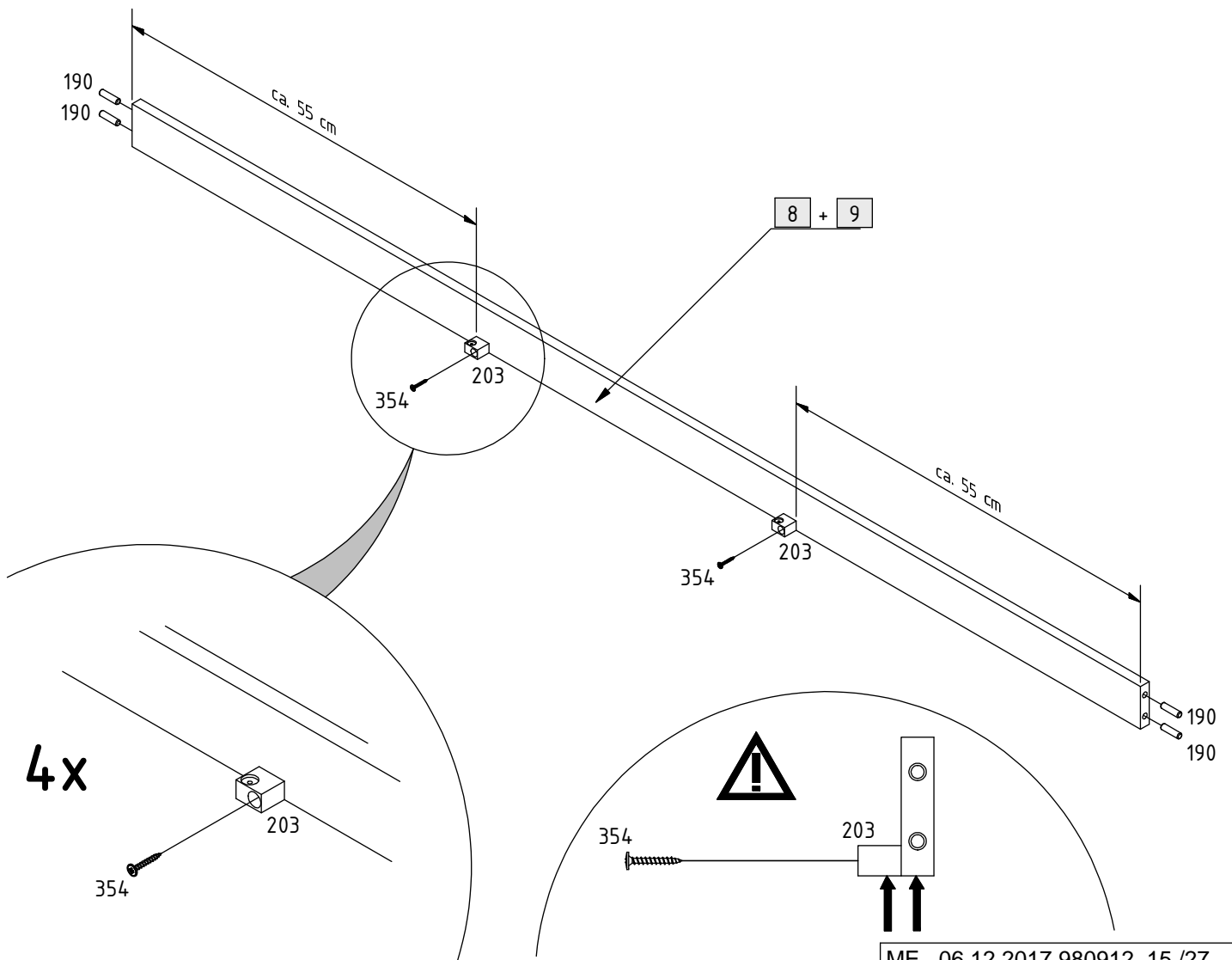
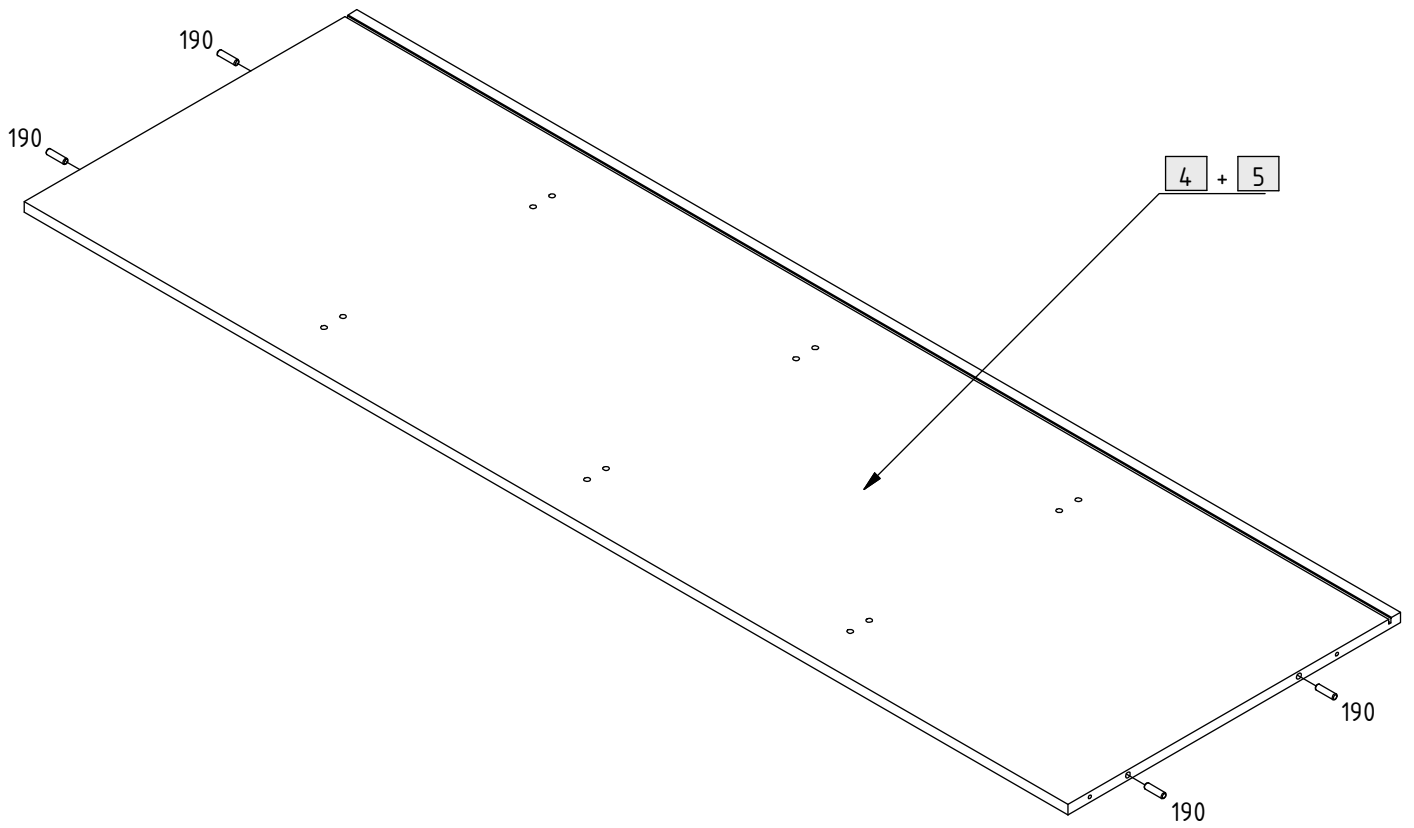
102	8			330	4		
181	16			354	8		3,5 x 25 mm
190	22		Ø8 x 30 mm	380	22		3,5 x 15 mm
201	2			381	6		4 x 20 mm
203	4			382	18		4 x 13 mm
204	3			408	6		M4 x 9 mm
215	6			746	1		
220	8			792	1		L = 1756 mm
221	4			794	1		L = 1756 mm
240	4			795	2		
245	2			796	2		
303	4		6 x 10mm	797	2		M6 x 16 mm
305	12		6 x 9mm	798	2		
320	10		6 x 50 mm	820	3		

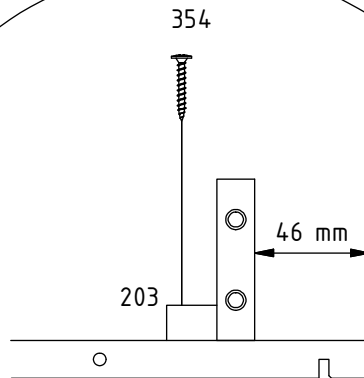
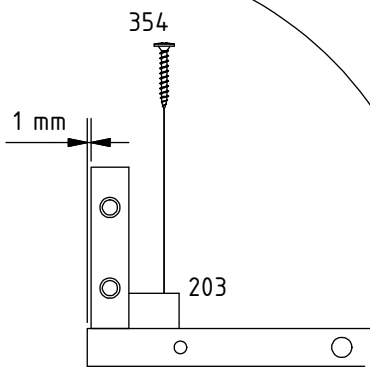
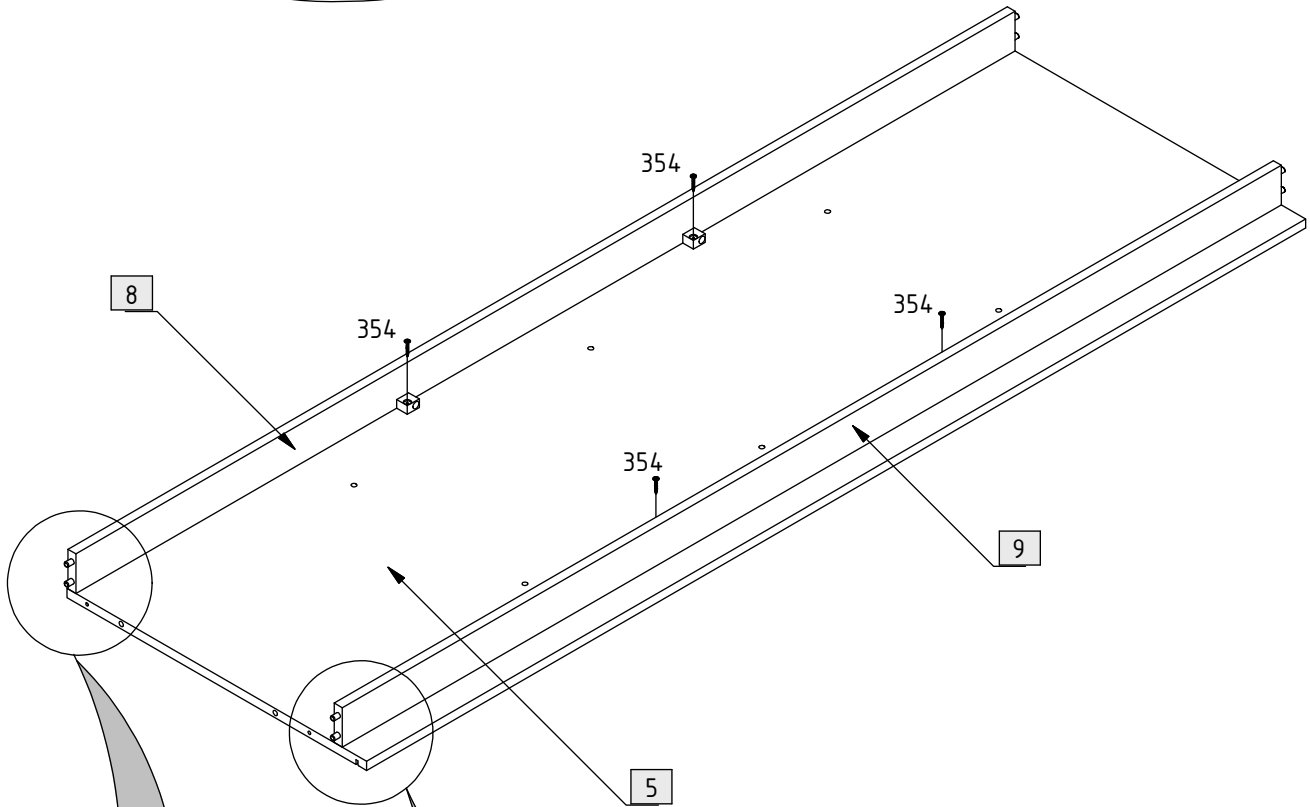
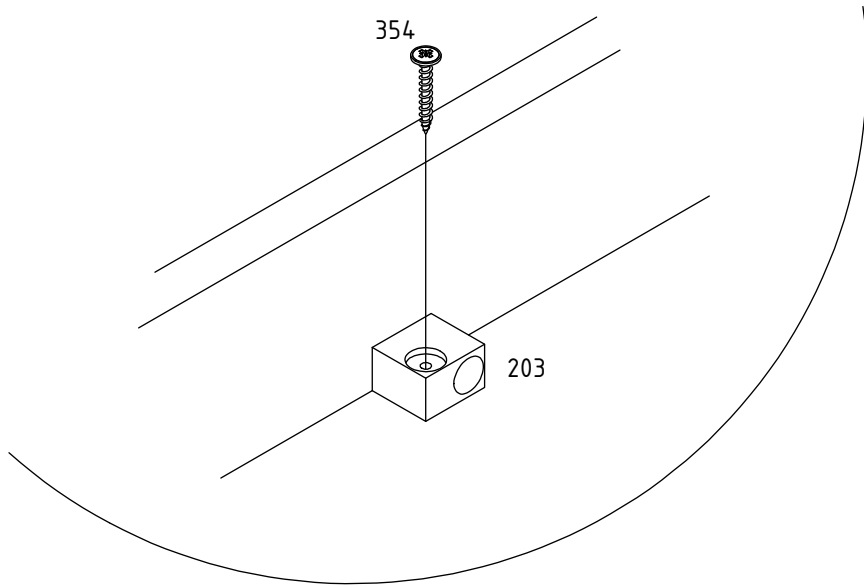
3x



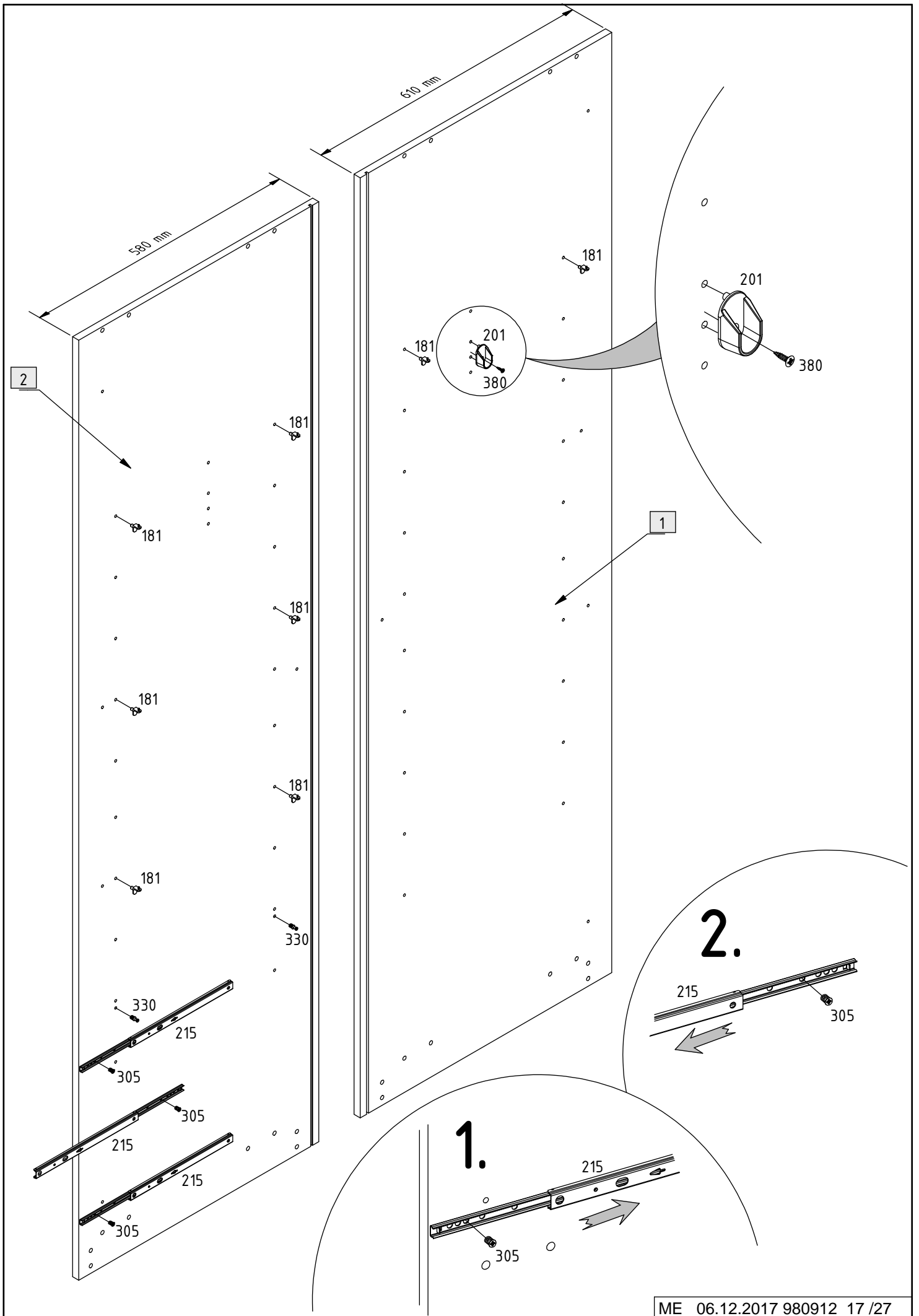
3x

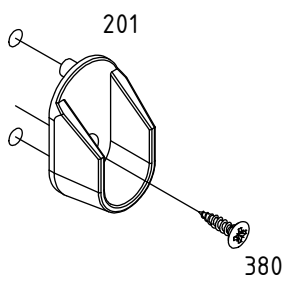
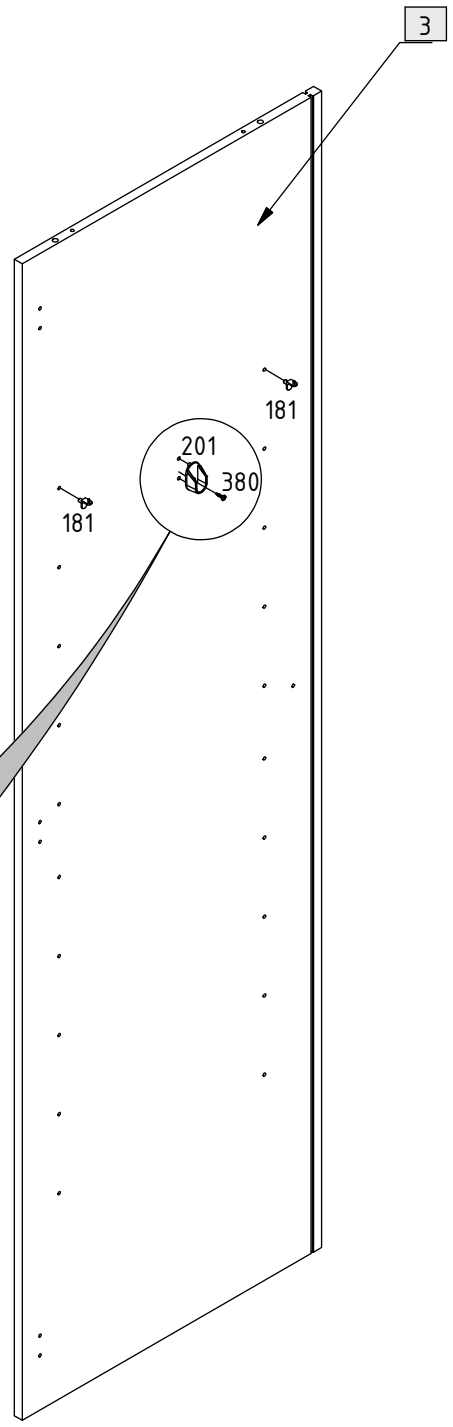
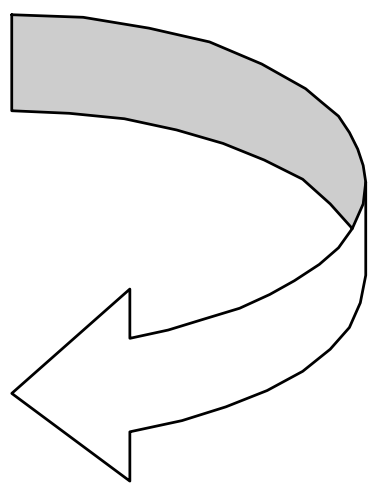
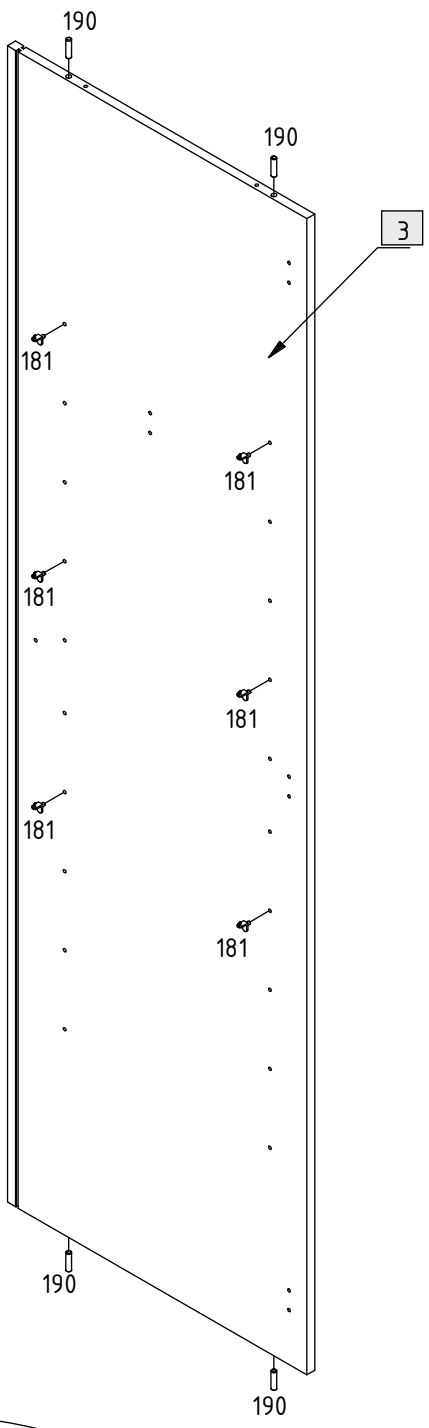




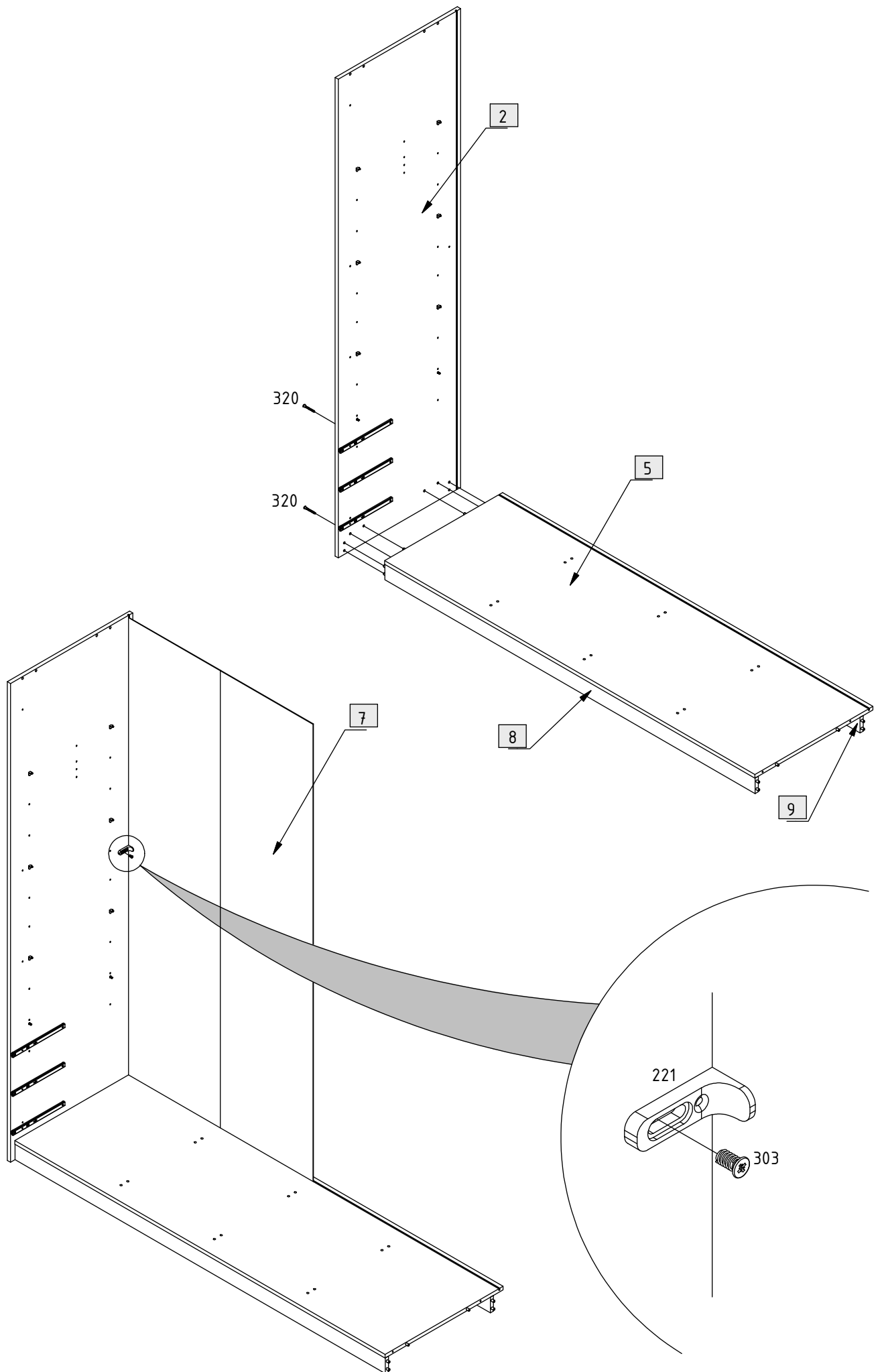


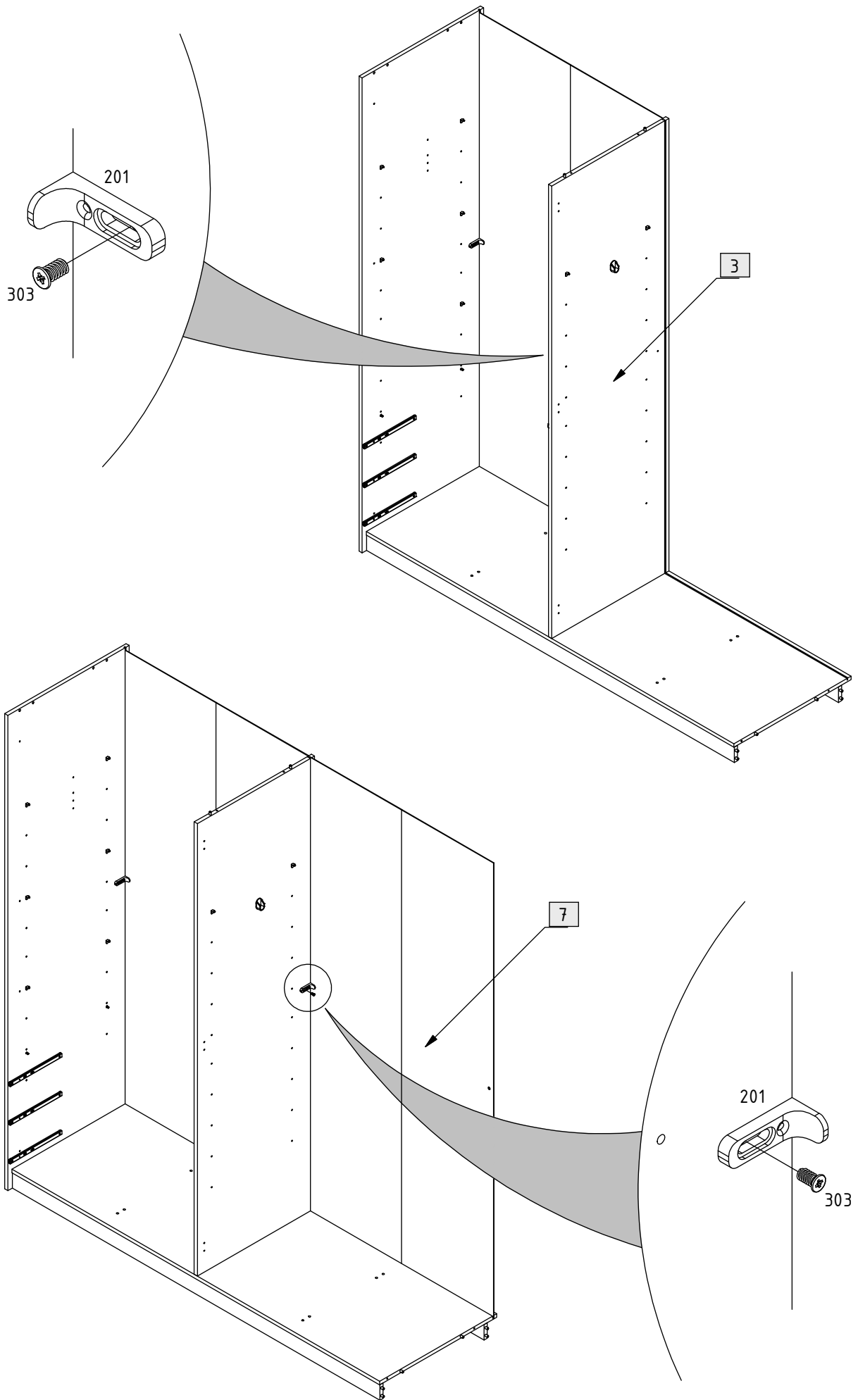


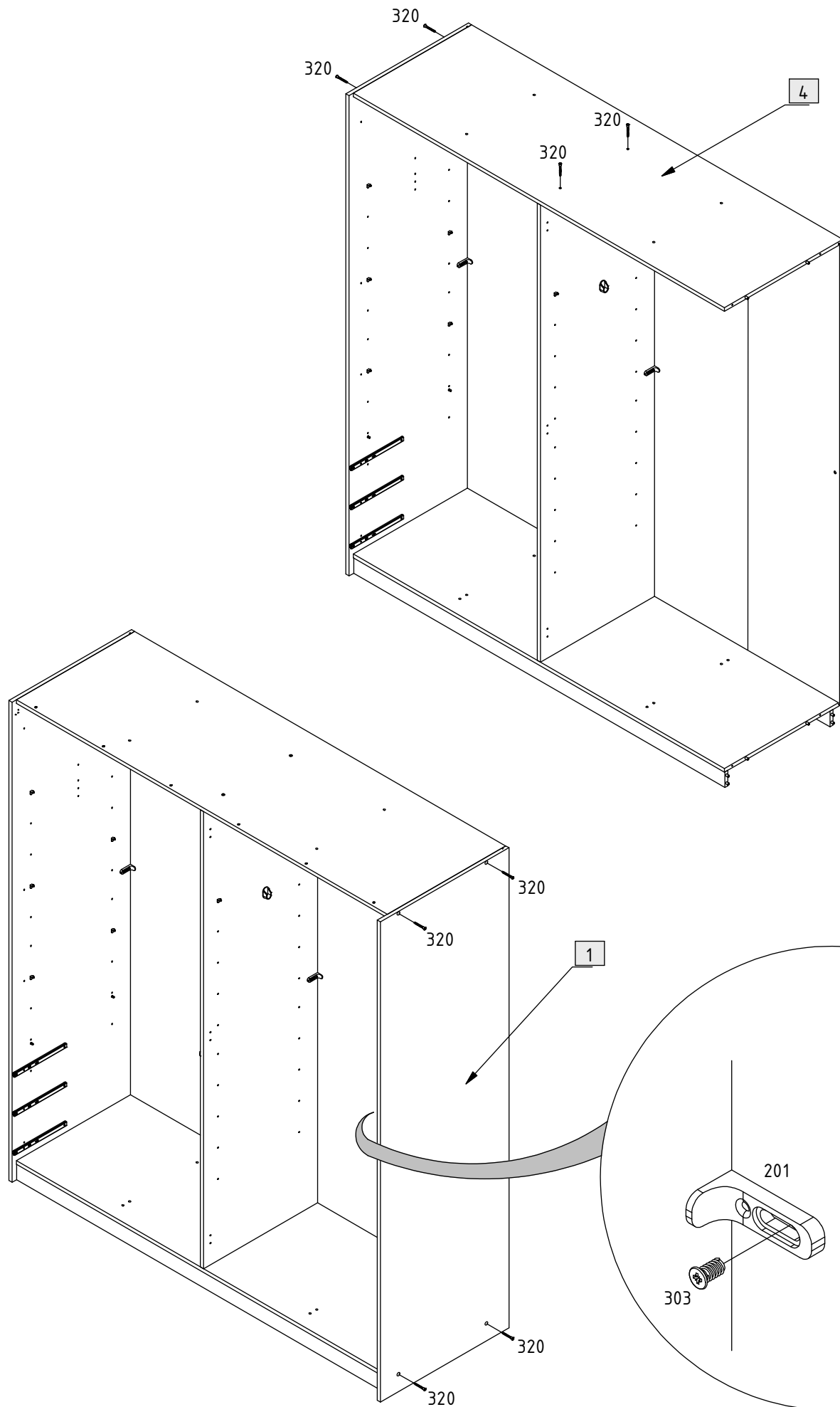


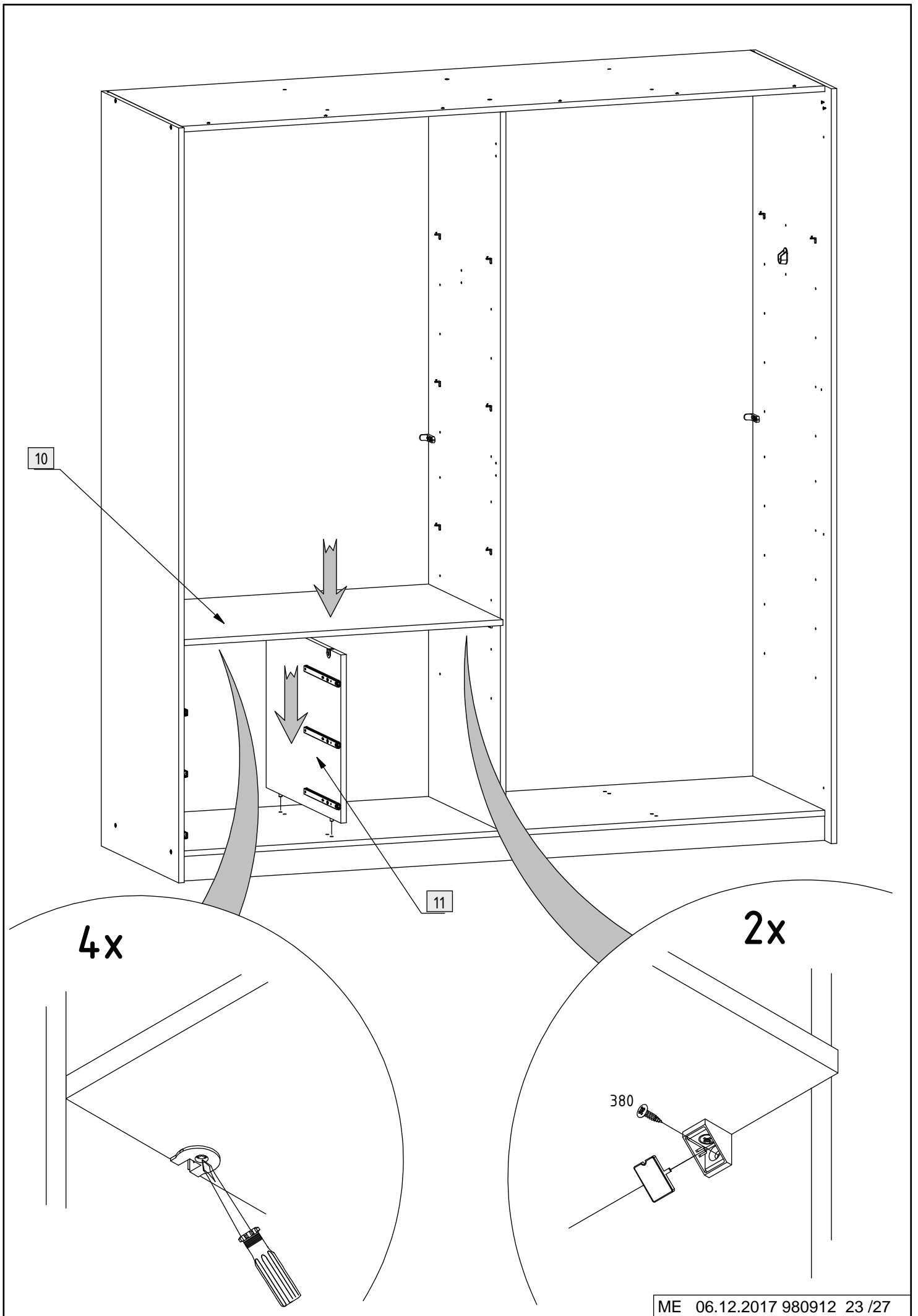


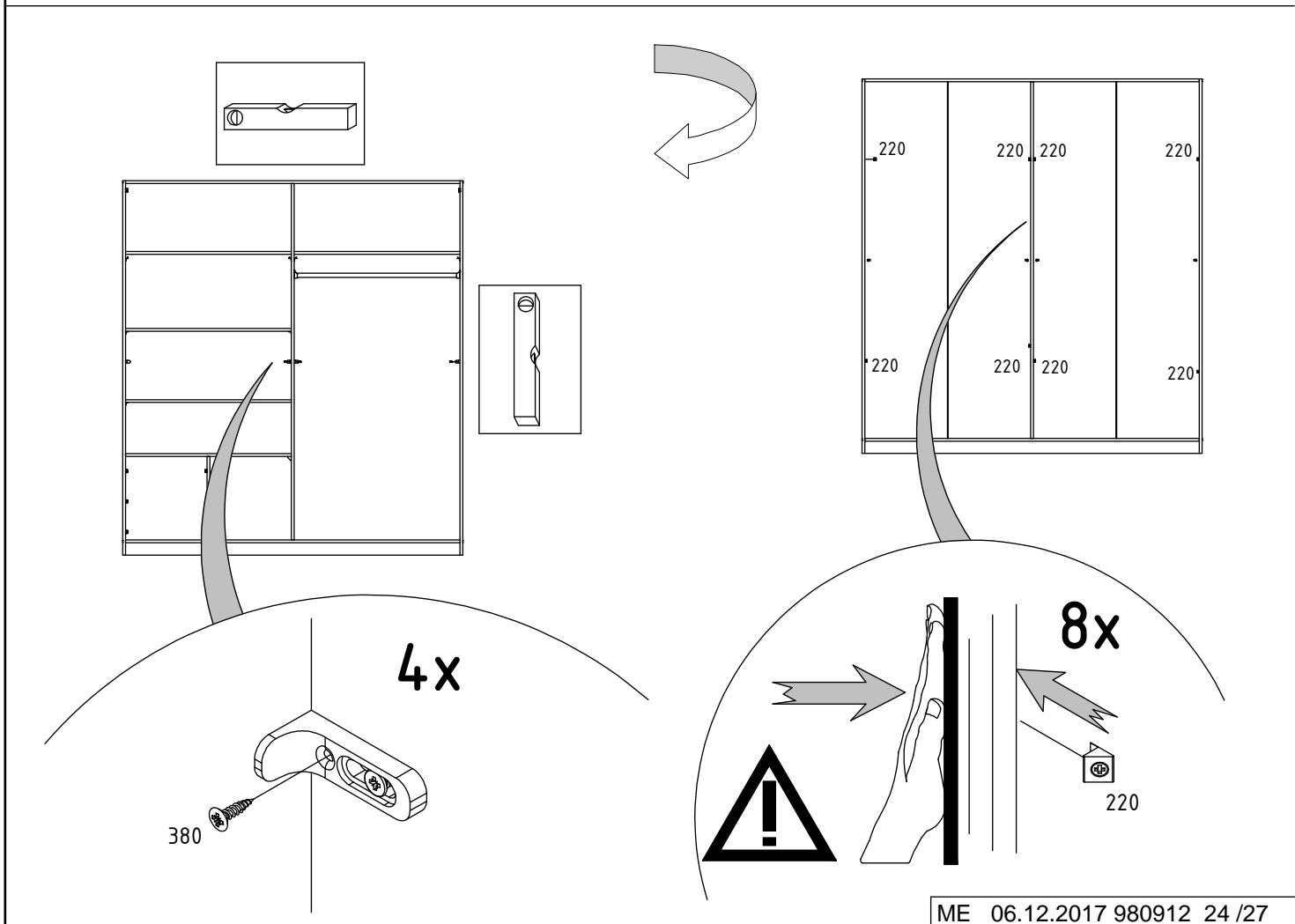
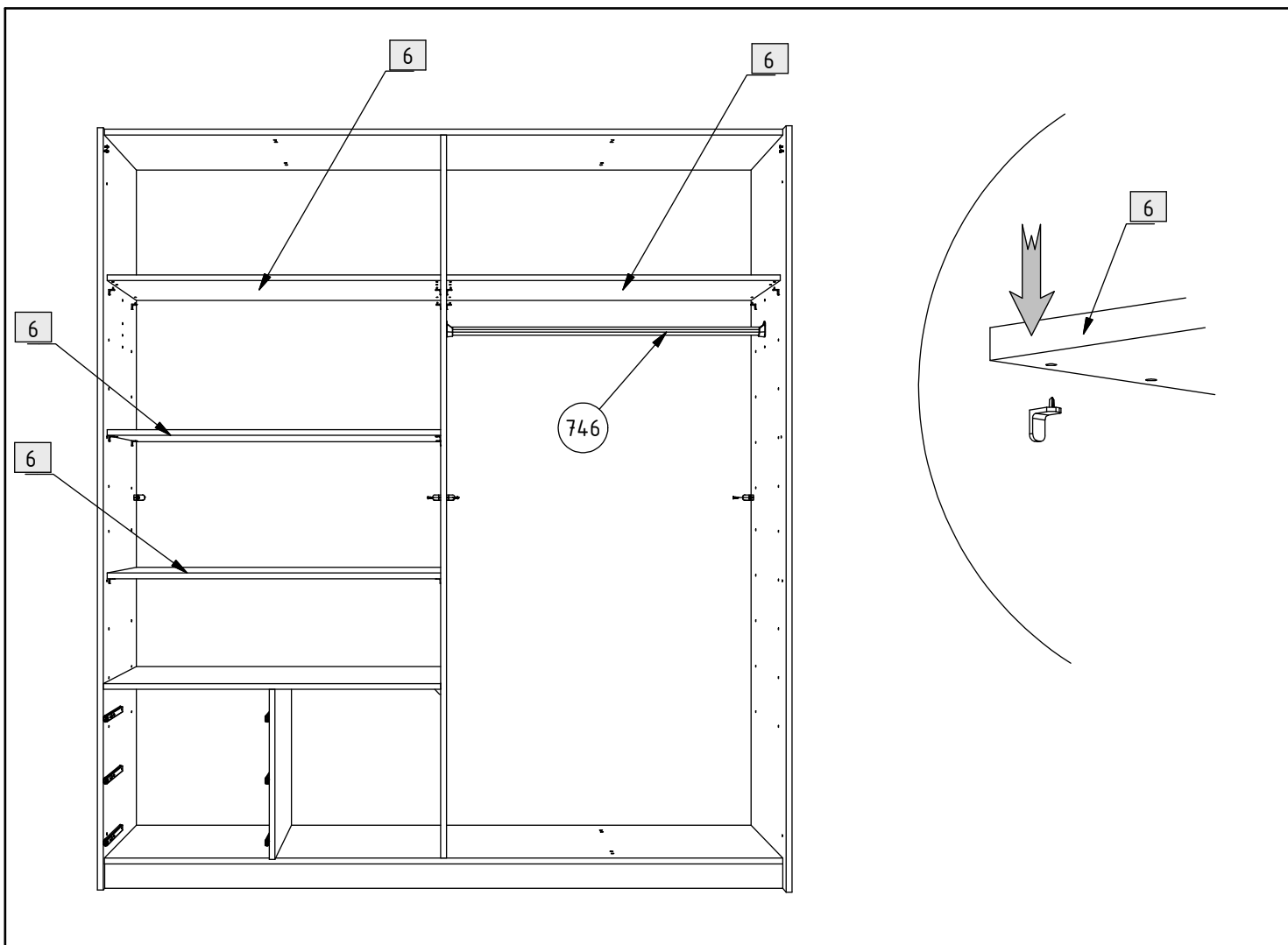














6x

380

794

794

380

380

380

380

380

380

381

381

381

792

381

381

381

5

792

381

6x

