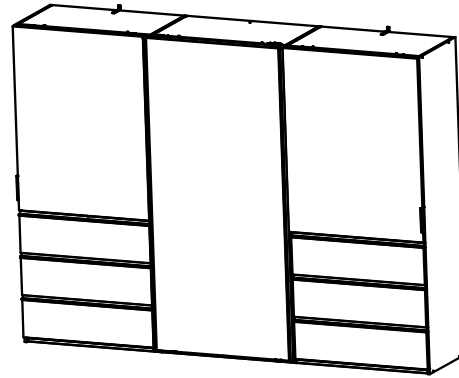
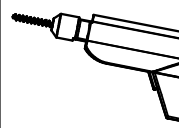
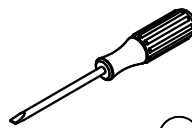
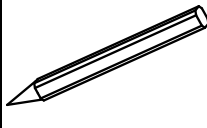
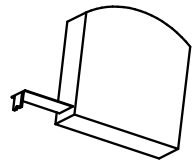
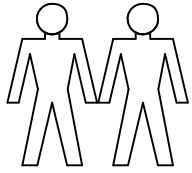


# 992 270

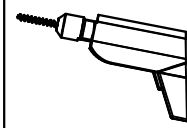
D - Beispiel  
 GB - example  
 FR - exemple  
 NL - voorbeeld  
 CZ - příklad  
 SLO - primer  
 H - példa  
 RO - Exemplu  
 I - Esempio  
 RUS - пример  
 TR - Örnek  
 PL - Przykład  
 E - Ejemplo  
 P - Exemplo



**MONTAGEANLEITUNG**  
**INSTRUCTIONS DE MONTAGE**  
**ASSEMBLY INSTRUCTIONS**  
**MONTAGEAANWIJZING**



Ø8mm



Ø6mm

**DEUTSCH** - Alle Pakete öffnen und alle Aufbauanleitungen lesen. Fachkundige Montage erforderlich. Unsachgemäße Montage kann zu Unfällen führen. Möbel/ Gegenstand könnte kippen oder umfallen. **WICHTIG!** Achten Sie darauf, dass Sie Schrauben/ Beschläge entsprechend der Wand-/ Deckenbeschaffenheit und mit ausreichender Tragfähigkeit verwenden. Erkundigen Sie sich ggf. beim Eisenwarenfachhandel.

**FRANÇAIS** - Tous les forfaits peuvent ouvrir et lire toutes les instructions de montage. Le montage doit être effectué par une personne compétente. Un montage mal effectué peut provoquer la chute du meuble/de l'objet et blesser quelqu'un. **ATTENTION !** Adaptez les vis et ferrures au matériau du mur/ plafond et au poids de l'objet. En cas de doute, demandez conseil à un vendeur spécialisé.

**Español** - Abrir todos los paquetes y leer las instrucciones de montaje con cuidado. Montaje de expertos necesario. Un montaje inadecuado puede dar lugar a accidentes. Muebles/ objeto podría inclinarse o caerse. ¡**IMPORTANTE!** Asegúrese de que utiliza los tornillos / accesorios de acuerdo con las propiedades adecuadas para pared/ techo y con capacidad de peso suficiente. Infórmese en su ferretería.

**Português** - Todos os pacotes podem abrir e ler todas as instruções de montagem. Montagem só de pessoas experientes. A montagem incorreta pode levar a acidentes. Móveis/objeto poderia cair. **IMPORTANTE!** Dê atenção que os parafusos / as guarnições correspondem à qualidade das paredes e que têm capacidade suficiente para a carga. Informa se eventualmente numa loja de ferragens.

**NEDERLANDS** - Alle pakketten kunnen openen en lezen alle montage-instructies. De montage dient te worden uitgevoerd door een vakbekwaam iemand. Foutieve montage kan er toe leiden dat het meubel/voorwerp kantelt of omvalt en iets beschadigt resp. iemand bezeert. N.B. Denk er aan dat de schroeven of het beslag dat je kiest geschikt moeten zijn voor de wand/het plafond waarin ze vastgezet moeten worden, en voldoende draagkracht moeten hebben. Neem bij twijfel contact op met de lokale vakhandel.

**MAGYAR** - Minden nyitott csomagokat és az összes összeszerelési utasításokat olvasni. Az összeszerelést lehetőleg hozzáértő személy végezze, mert nem megfelelő, hibás össze-, ill. felszerelés esetén a bútor feldőlhet, leszakadhat a falról, ezzel személyi sérülést vagy balesetet okozva. **FIGYELEM!** Válasszon olyan csavart, tiplint mely leginkább alkalmas az Ön otthonában található fal / mennyezet anyagához, és teherbíró képessége is megfelelő.

**ITALIANO** - Tutti i pacchetti aperti e leggi tutte le istruzioni per l'uso. Importante un montaggio corretto. Un montaggio sbagliato può causare incidenti. Assicurarsi di fissare il mobile alla parete o al soffitto con viti/accessori adatti in modo che non può ribaltarsi o cadere. Usare solo ferramenta speciale. Il produttore non si assume nessuna responsabilità in caso di danni a persone o cose.

**SLOVENSKY** - Vsi paketi lahko odprete in preberete vsa navodila za montažo. Montáž by mala vykonať kvalifikovaná osoba. Pri nesprávnej montáži môže dôjsť k prevrhnutiu alebo pádu nábytku/ objektu a k prípadnému zraneniu osôb alebo poškodeniu majetku. **UPOZORNENIE!** Použite skrutky a kovánie, ktoré sú vhodné na použitie do materiálu danej steny/stropu a majú dostatočnú nosnosť. Ak si nie ste istí, obráťte sa na špecializovaného predajcu.

**ENGLISH** - Please open all packages and read the assembly instruction carefully. The assembly should be carried out by a qualified person, due to the fact that wrong assembly can lead to that the furniture/object topples or falls resulting in personal injury or damage. **NOTE!** Choose screws and fittings that are specially suited to the material in your wall/ceiling and have sufficient holding power. If you are uncertain, contact your local specialised retailer.

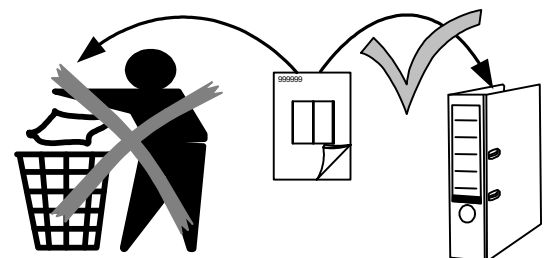
**Русский** - Все пакеты можно открыть и прочитать все инструкции по сборке. монтаж должен производиться специалистом. Неправильная установка может привести к несчастному случаю. Мебель может опрокинуться или упасть. **ВАЖНО:** Следите за тем, чтобы выбранные шурупы и другие крепежно-монтажные детали были достаточно прочно закреплены. Подробную информацию можете получить в специальных магазинах.

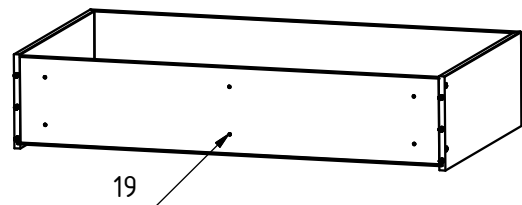
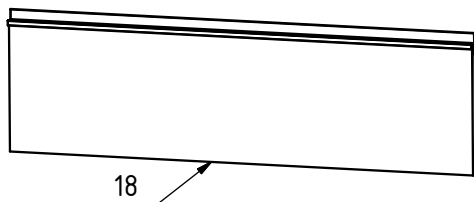
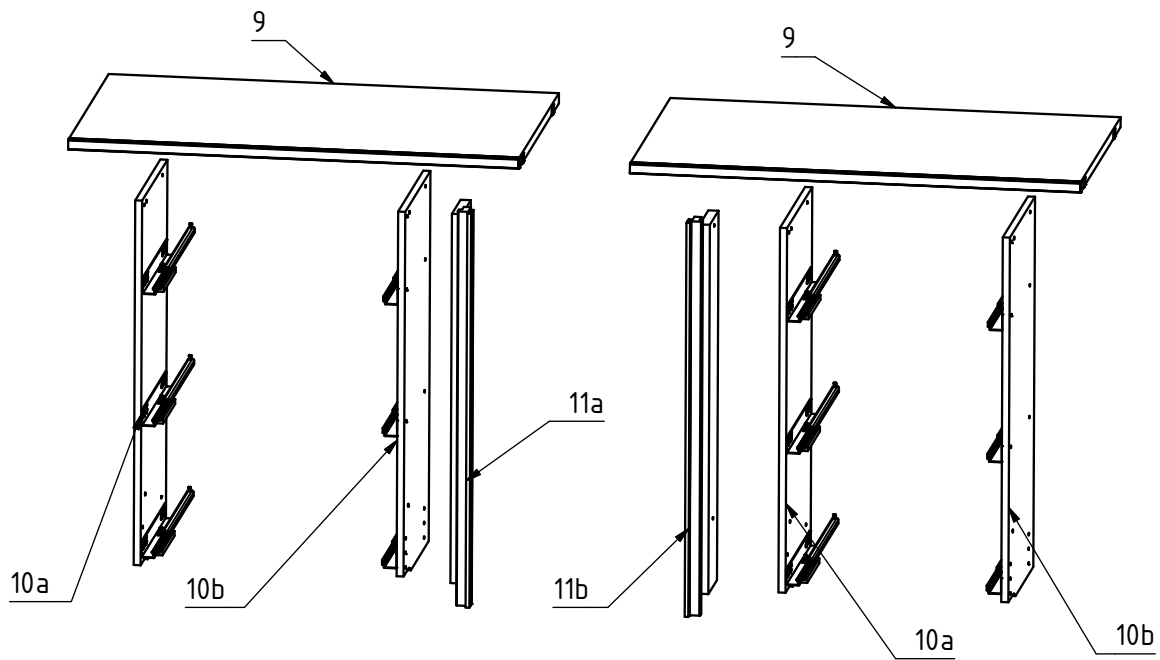
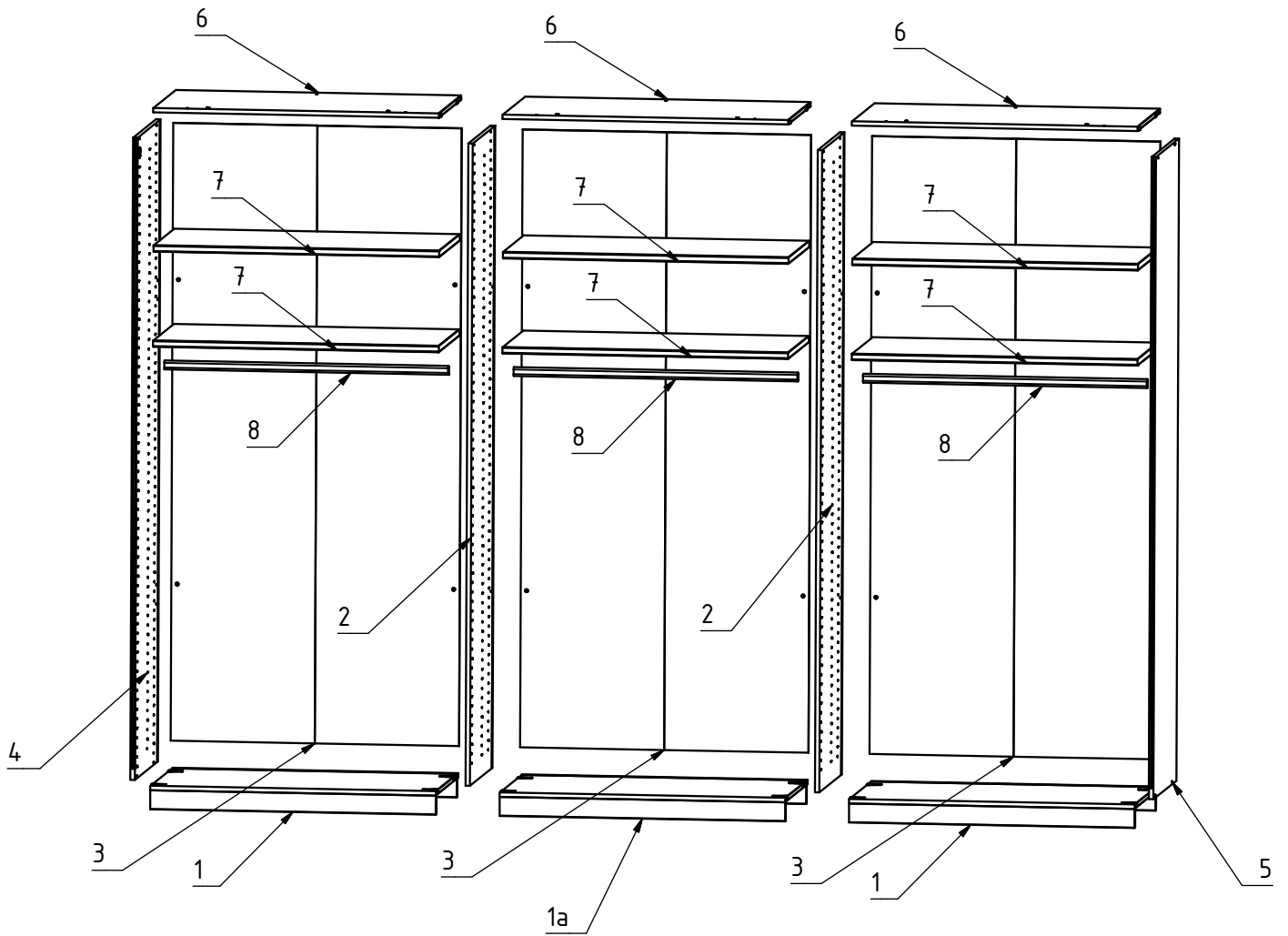
**Türkçe:** Başdan tüm paketleri açıp, tüm montaj talimatları okuyunuz. Montaj edilmesi için bir uzman gerekiyor. Yanlış montaj bir kazaya neden olabilir. Mobilyanız üstünüze düşebilir. **ÖNEMLİ!** Lütfen Dikkat Ediniz. Duvar yapısına göre yeterli kapasitede ve taşıma kabiliyetinde olan vidalar/parçalar kullanınız. Gerekiirse bir uzmana ve/veya yapı-market mağazasına danışabilirsiniz.

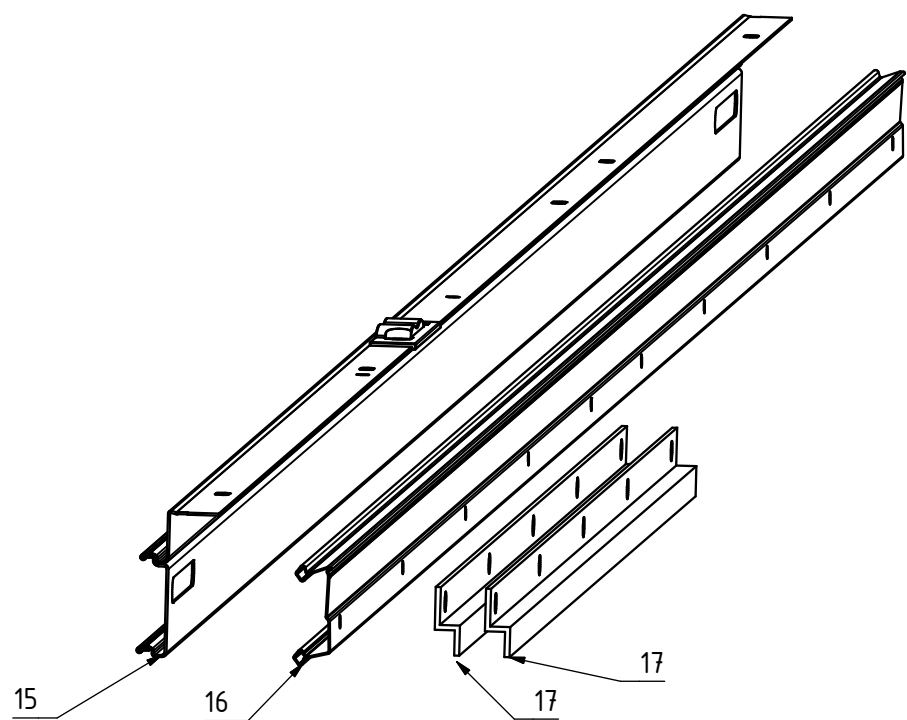
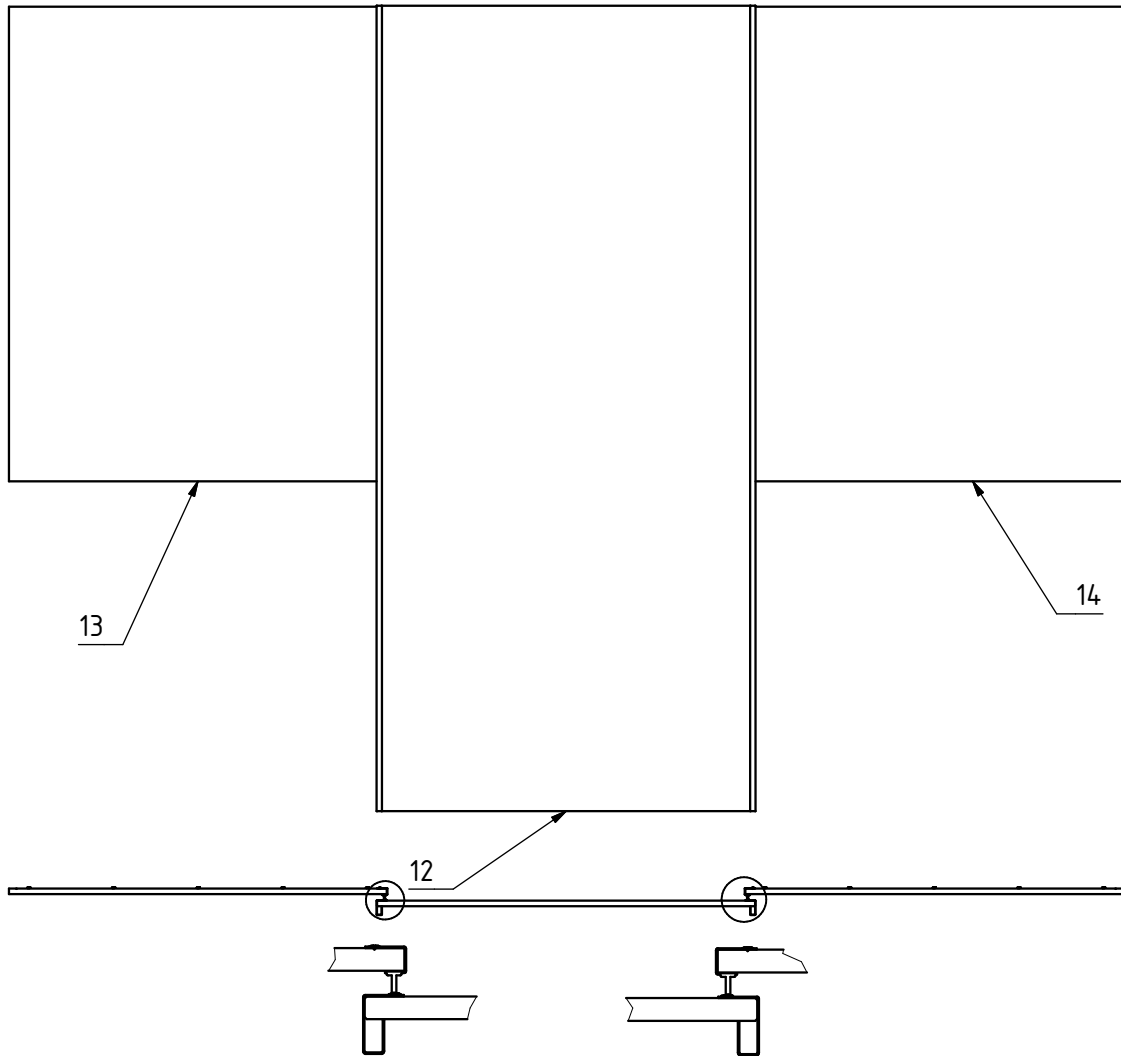
**Česky** - Všechny otevřené balíky a všechny montážní pokyny přečtěte. Montáž by měl provést kvalifikovaný odborník. Nesprávná montáž může zapříčinit, že nábytek se může převrátit nebo se některý díl uvolnit. Může tak dojít ke zranění člověka či dalším škodám. **UPOZORNĚNÍ:** zvolte šrouby a kovánie, které jsou vhodné pro daný typ nábytku a mají postačující spojovací nosnost. Nejste-li si jisti, obraťte se na nejbližší specializovaný obchod.

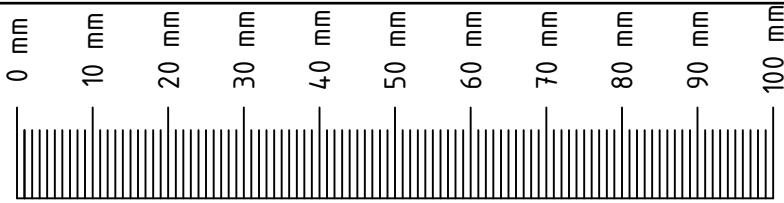
**POLSKI** - Prosimy otworzyć wszystkie pakiety i przeczytać wszystkie instrukcje montażu. Mebel powinien być montowany przez osobę do tego uprawnioną. Następstwem niewłaściwego montażu mebla może być przechylenie lub nawet przewracanie się mebla, w wyniku czego może dojść do uszkodzenia mebla i jego zawartości a nawet do wypadku. **UWAGA!** Okucia, śruby, haki jak i kołki muszą być dopasowane do wagi mebla z zawartością oraz do specyficznych właściwości muru lub sufitu. W przypadku wątpliwości prosimy zasięgnąć porady fachowca.

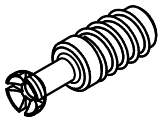
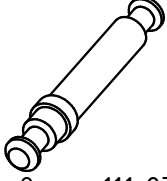

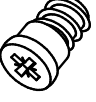
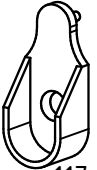

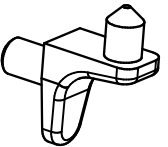
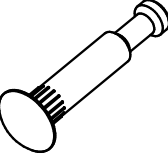
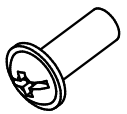

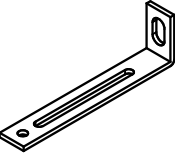
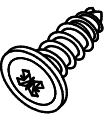
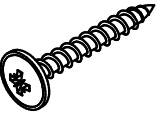
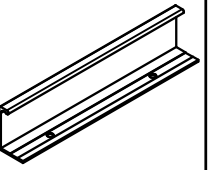

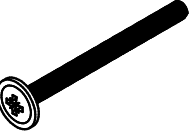
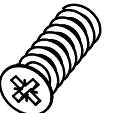

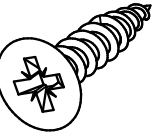

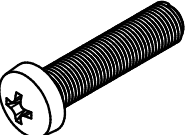
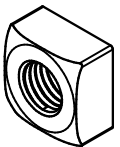
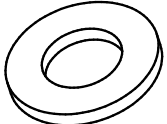
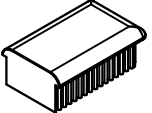
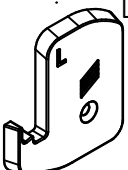
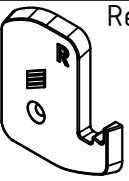
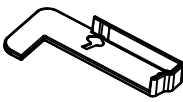
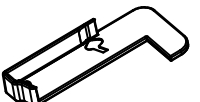
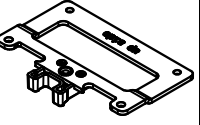
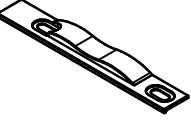

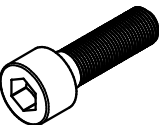
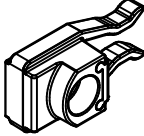

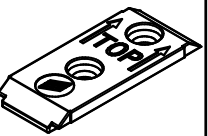
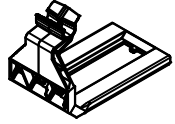
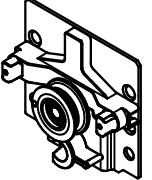
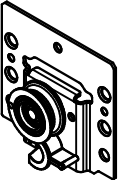
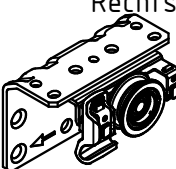
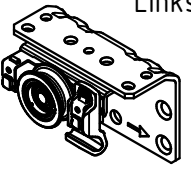

**Română** - Toate ofertele se pot deschide și citi toate instrucțiunile de asamblare. Este necesar un montaj profesional. Un montaj neprofesional poate duce la accidente. Mobila / corpul de mobila se poate inclina și cadea. **IMPORTANT!** Asigurați-va ca suruburile și toate celelalte fitinguri se potrivesc tipului de material din care este construit peretele sau tavanul și ca au o rezistență suficientă la preluarea sarcinii. Dacă este necesar, solicitați sprijin specializat în magazinul de fitinguri.

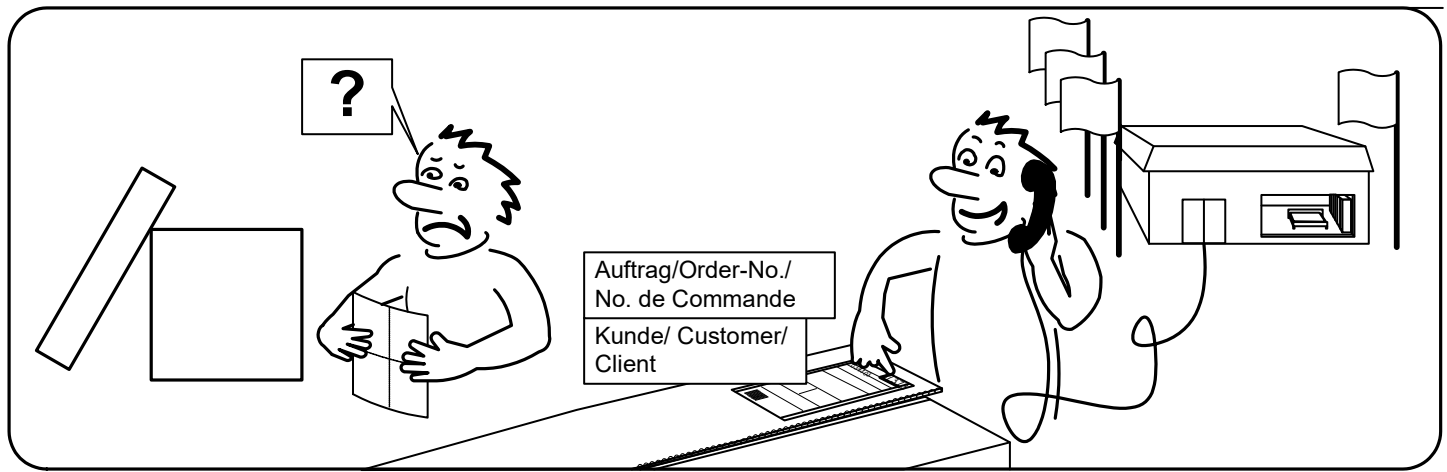




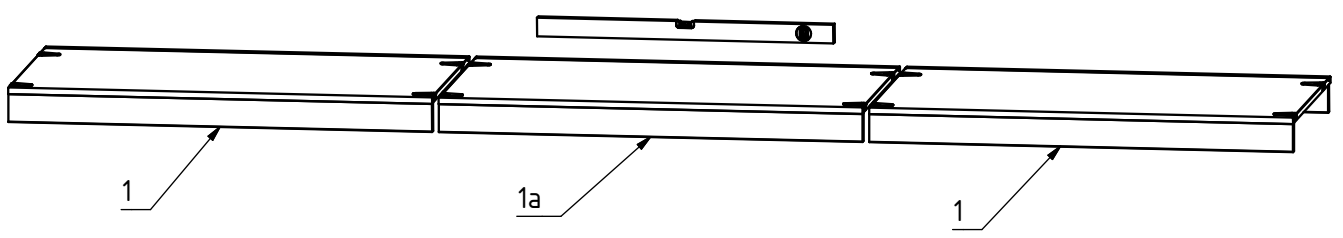
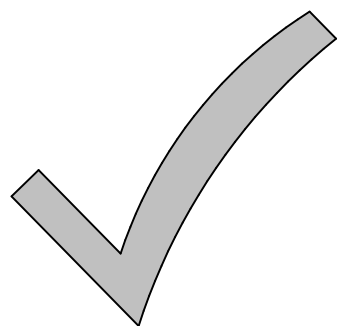
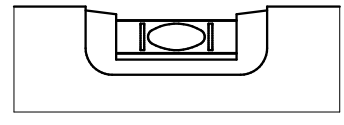
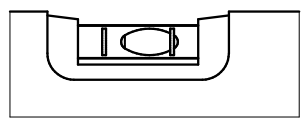
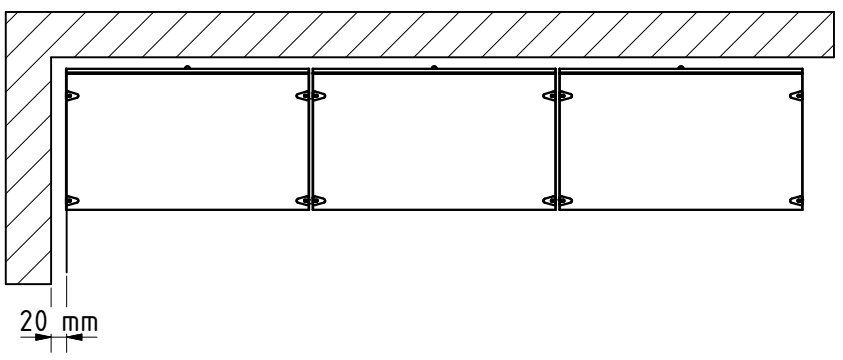
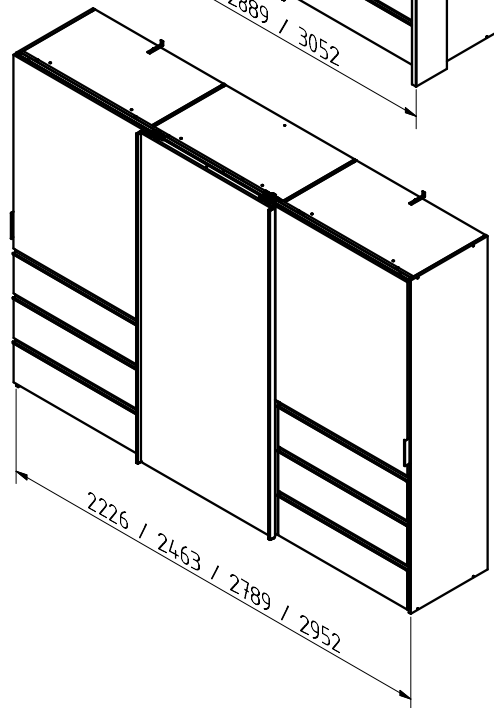
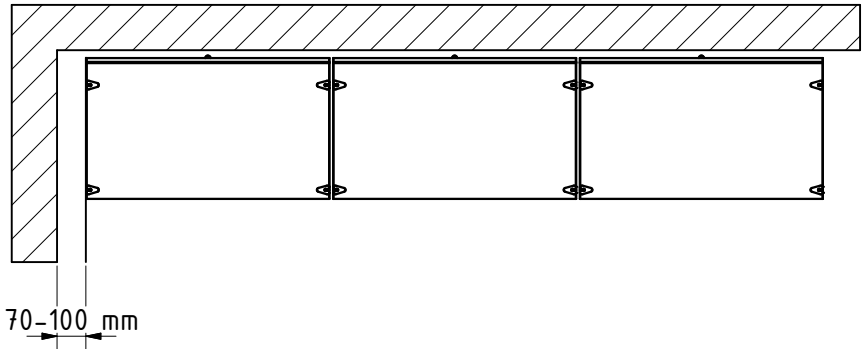
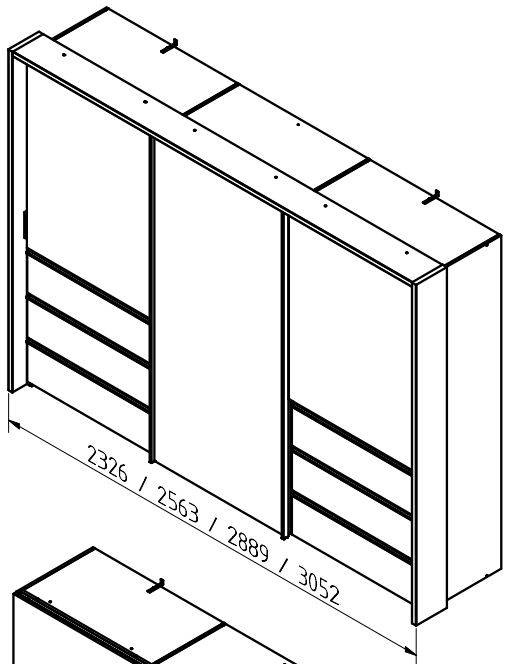




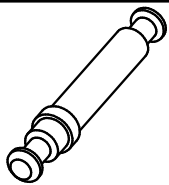
 12x 111 229	 8x 111 235 M4	 12x 111 611 M4x10	 12x 112 055 6,3x10,5	 6x 117 002 4,5x15	 18x 121 363 3,5x13 4,0x27	 24x 111 610
 4x 111 231 3,5x30	 10x 113 809 M4x4,2	 6x 113 817 6,3x25	 6x 111 036 3,5x15	 8x 121 098 3,5x22	 8x 121 089 6,3x11	 2x E34-85A M5x25
 36x 121 097 M5	 4x 122 624 M6x12	 4x 121 171	 14x 121 370	 2x 121 164	 30x 121 167	 2x 121 156
 2x 121 150	 2x 129 407	 2x 110 900	 1x E 4121A Links	 1x E4121A Rechts	 1x E4121B Rechts	 1x E4121B Links
 1x E4126B	 1x E4126A	 2x 111 014 M4x7	 2x E4119	 2x E4119	 2x E4119	 2x E4118 3,5x15
	 2x E4118B	 2x E4116A	 2x E4116B	 1x E4117AR Rechts	 1x E4117AL Links	 8-16x E4120



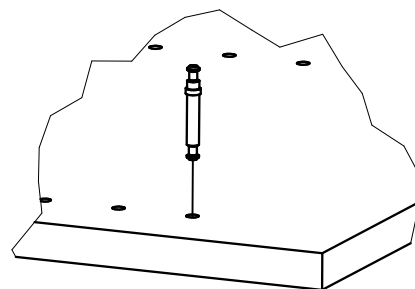
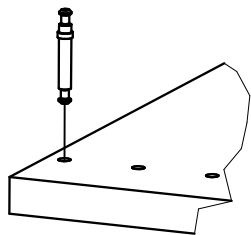
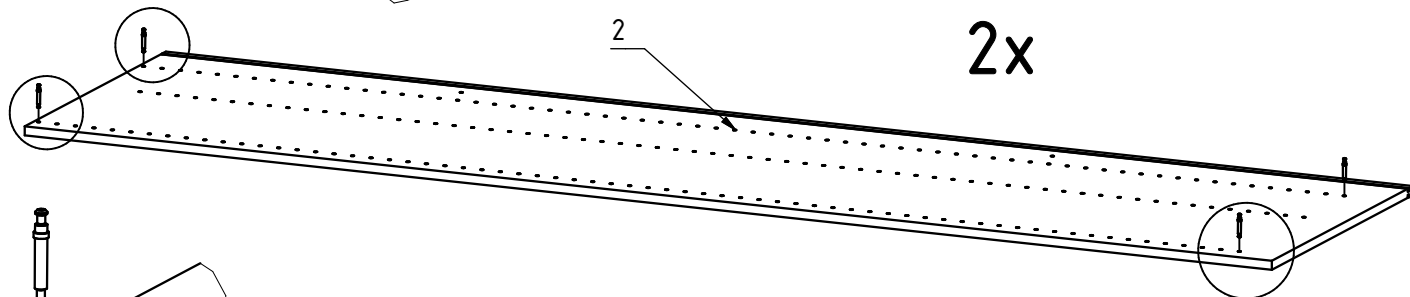
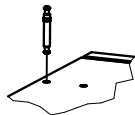
# A



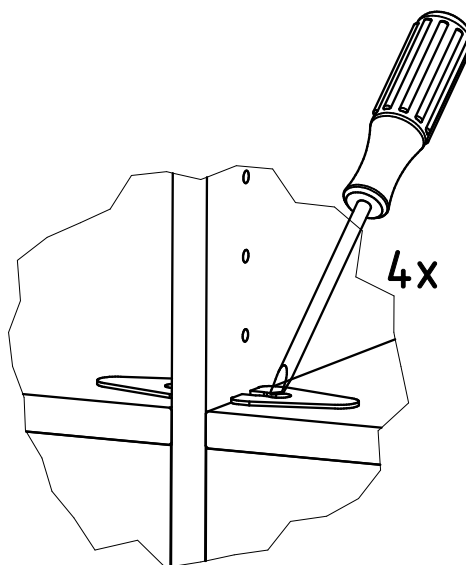
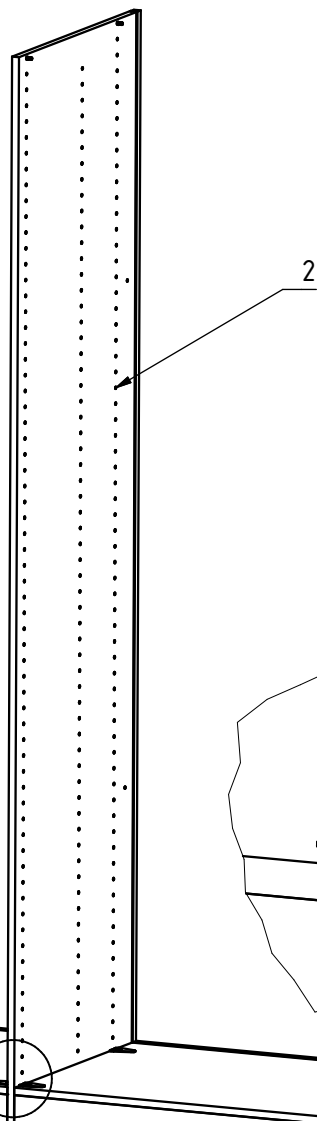
**B**



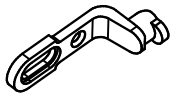
8x 111 235



**C**



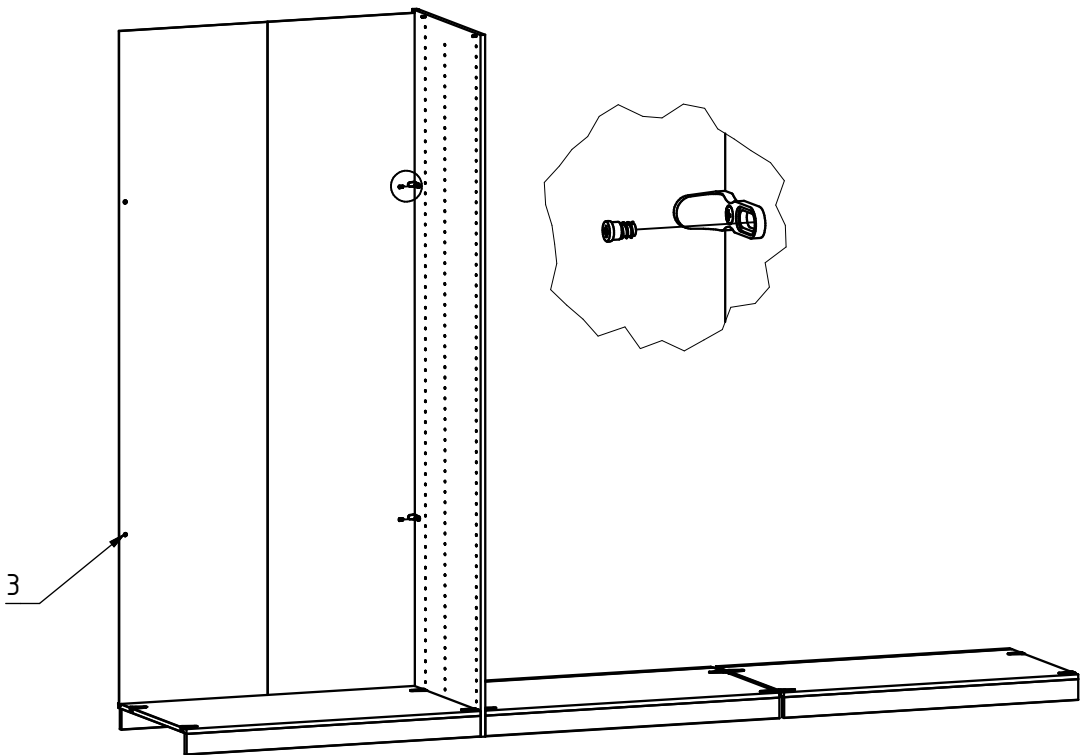
# D



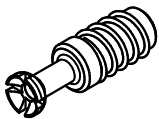
2x 111 611  
6,3x10,5



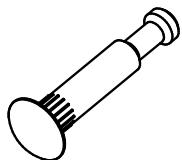
2x 112 055



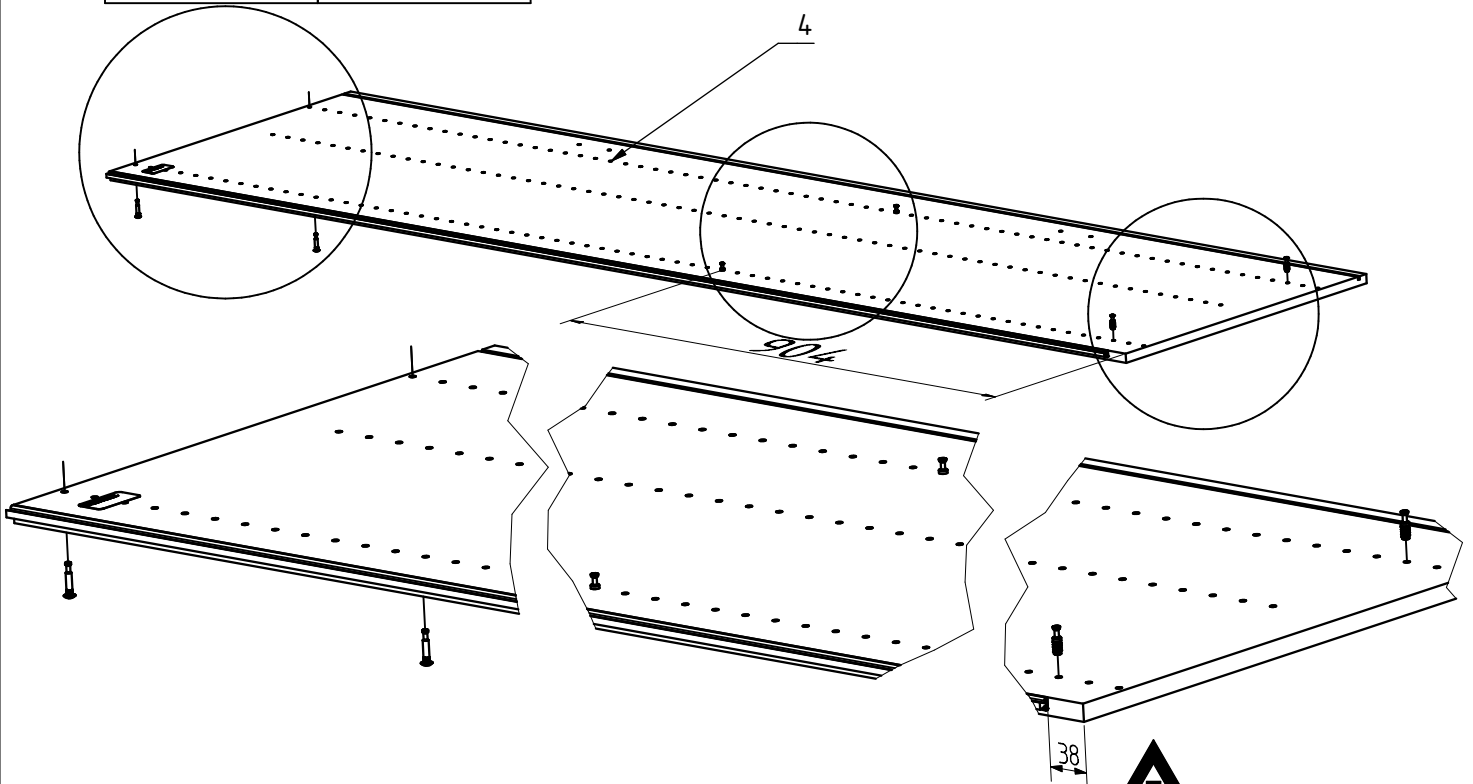
# E



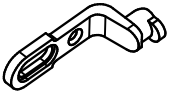
4x 111 229



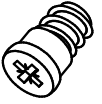
2x 111 231



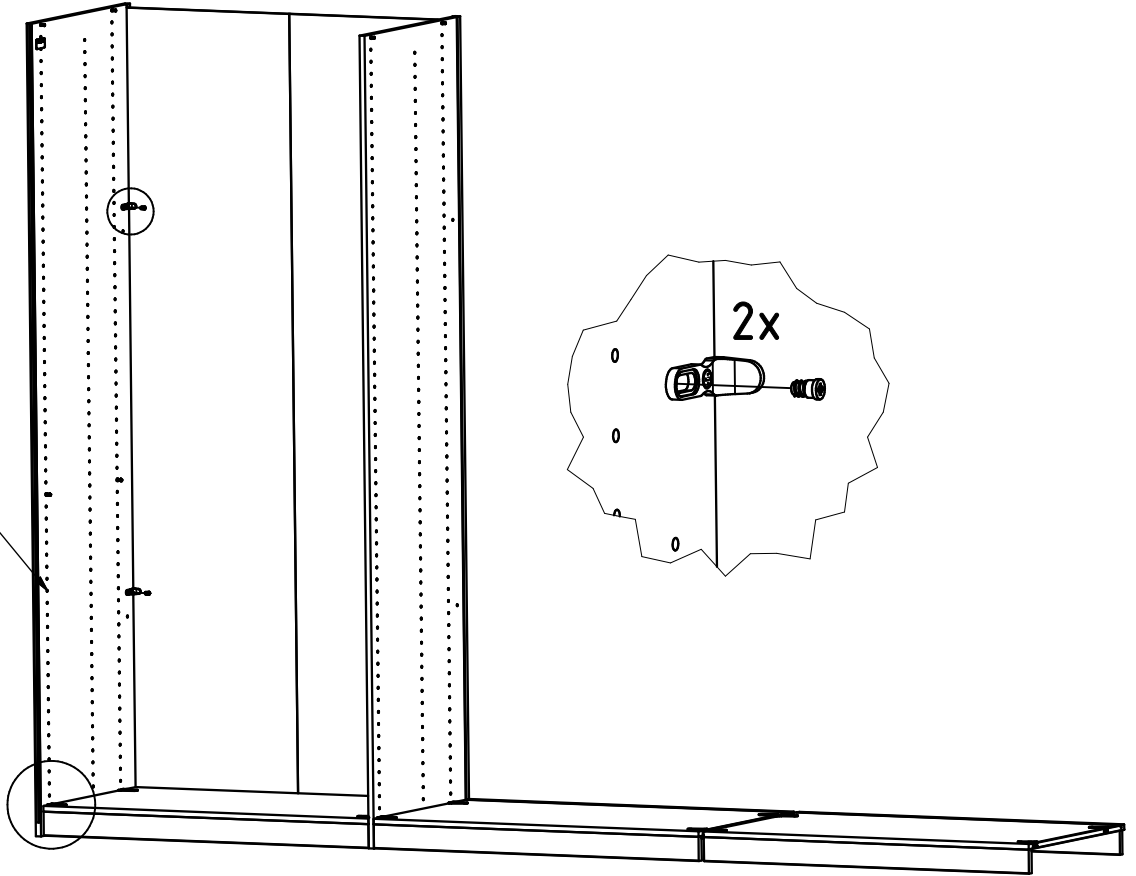
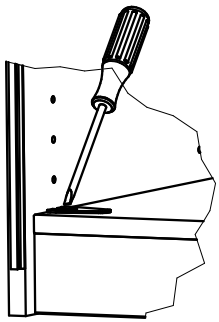
# F



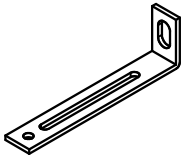
2x 111 611  
6,3x10,5



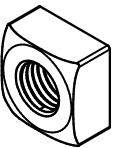
2x 112 055



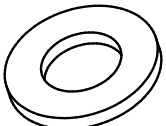
# G



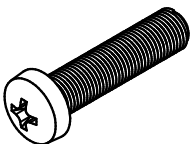
2x 111 036  
M5



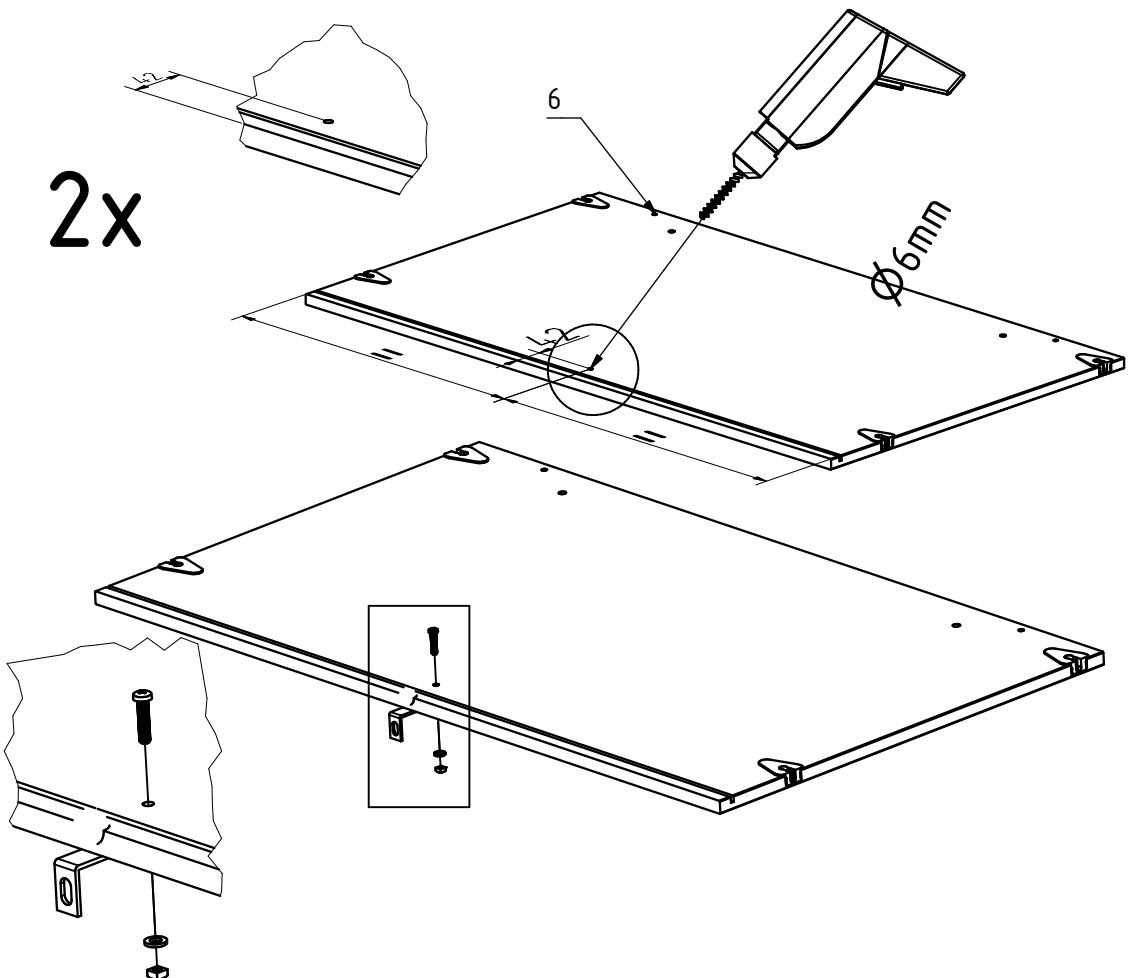
2x 121 150  
M6x12



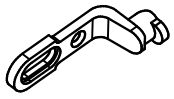
2x 129 407  
M5x25



2x 121 156



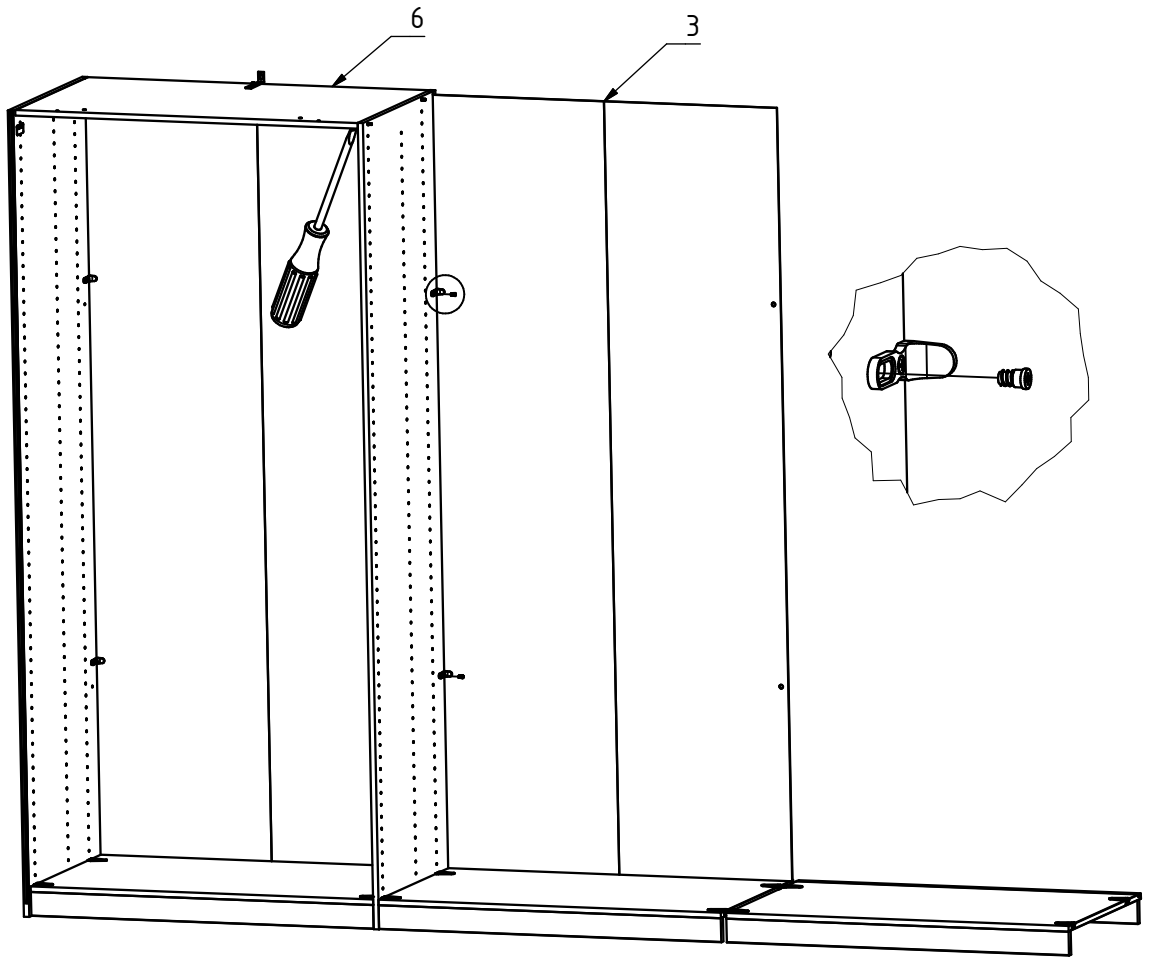
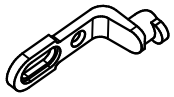


**H**

2x 111 611  
6,3x10,5



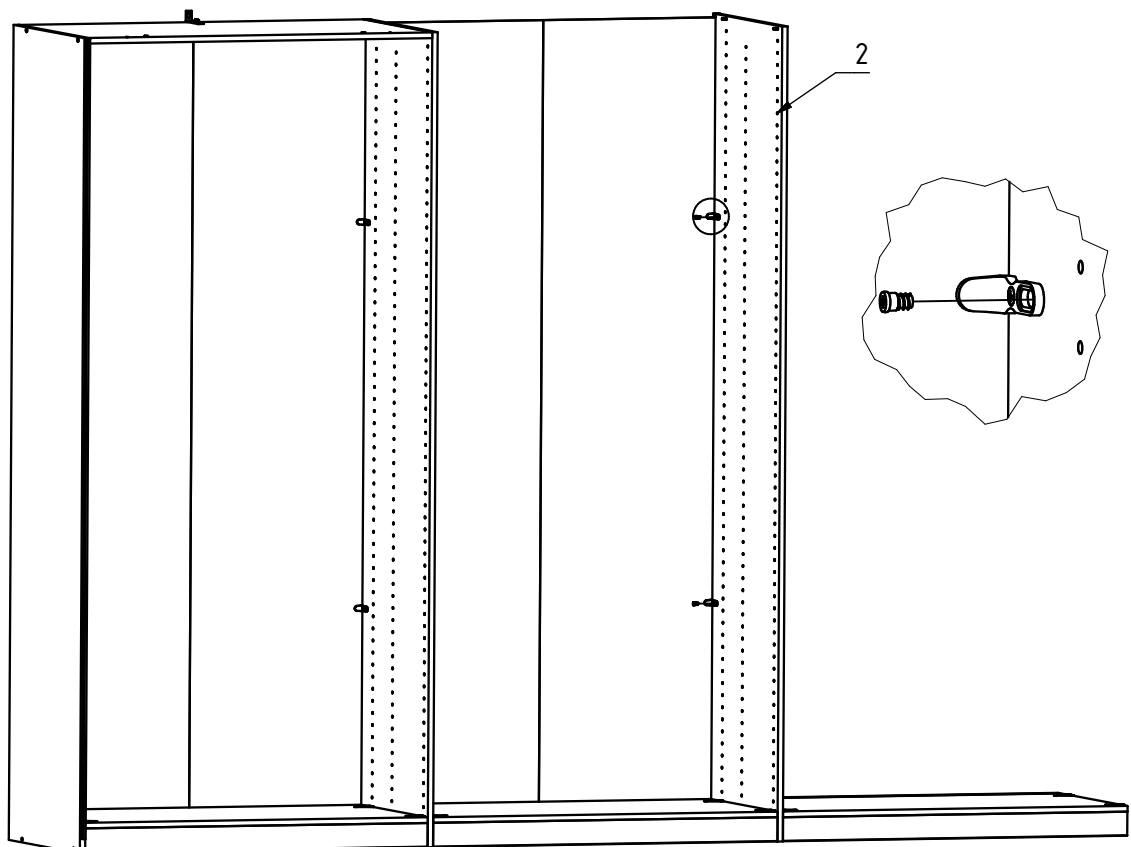
2x 112 055

**I**

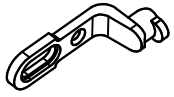
2x 111 611  
6,3x10,5



2x 112 055



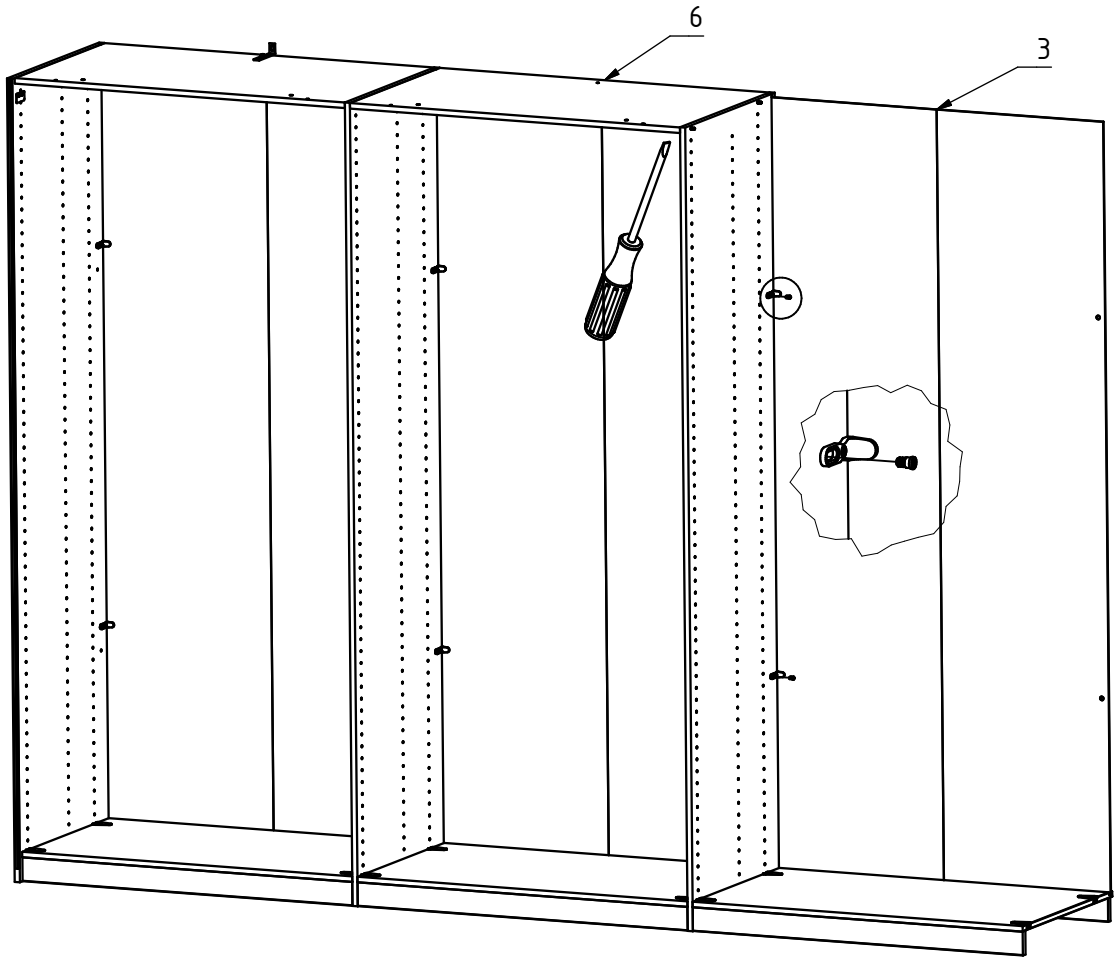
# J

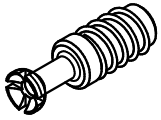


2x 111 611  
6,3x10,5

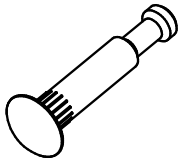


2x 112 055

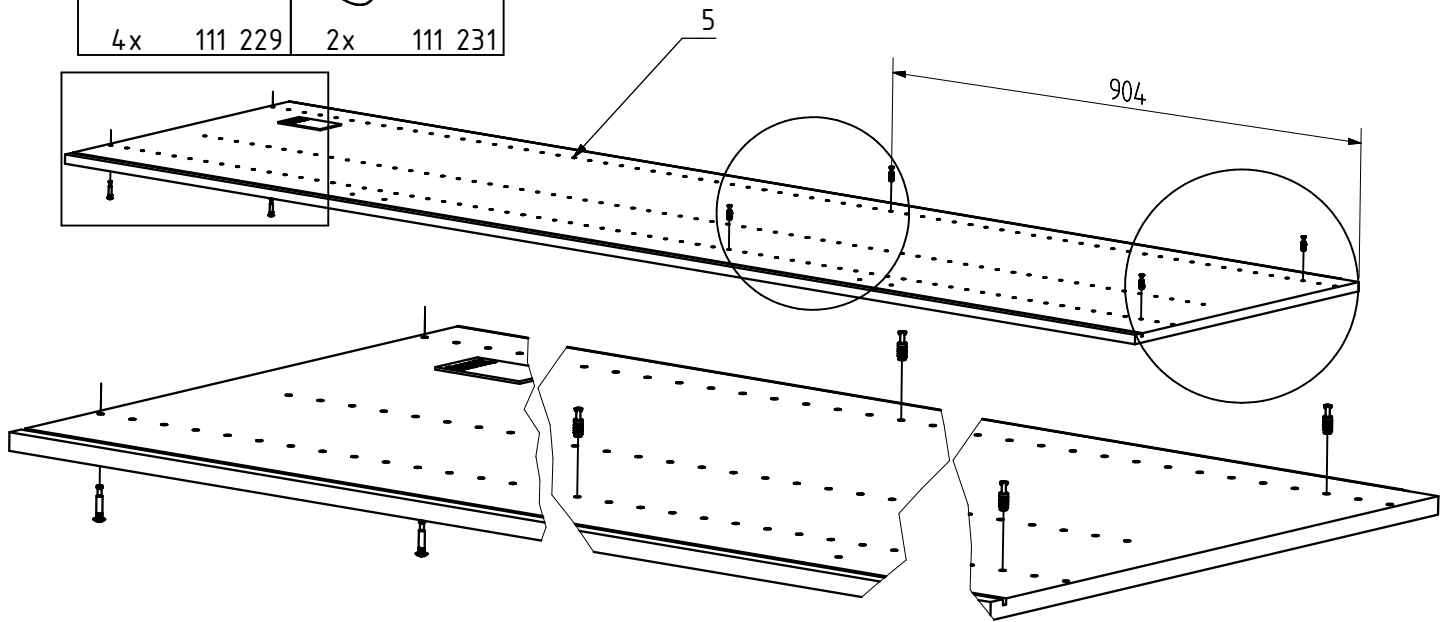
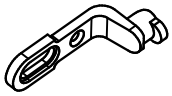


**K**

4x 111 229



2x 111 231

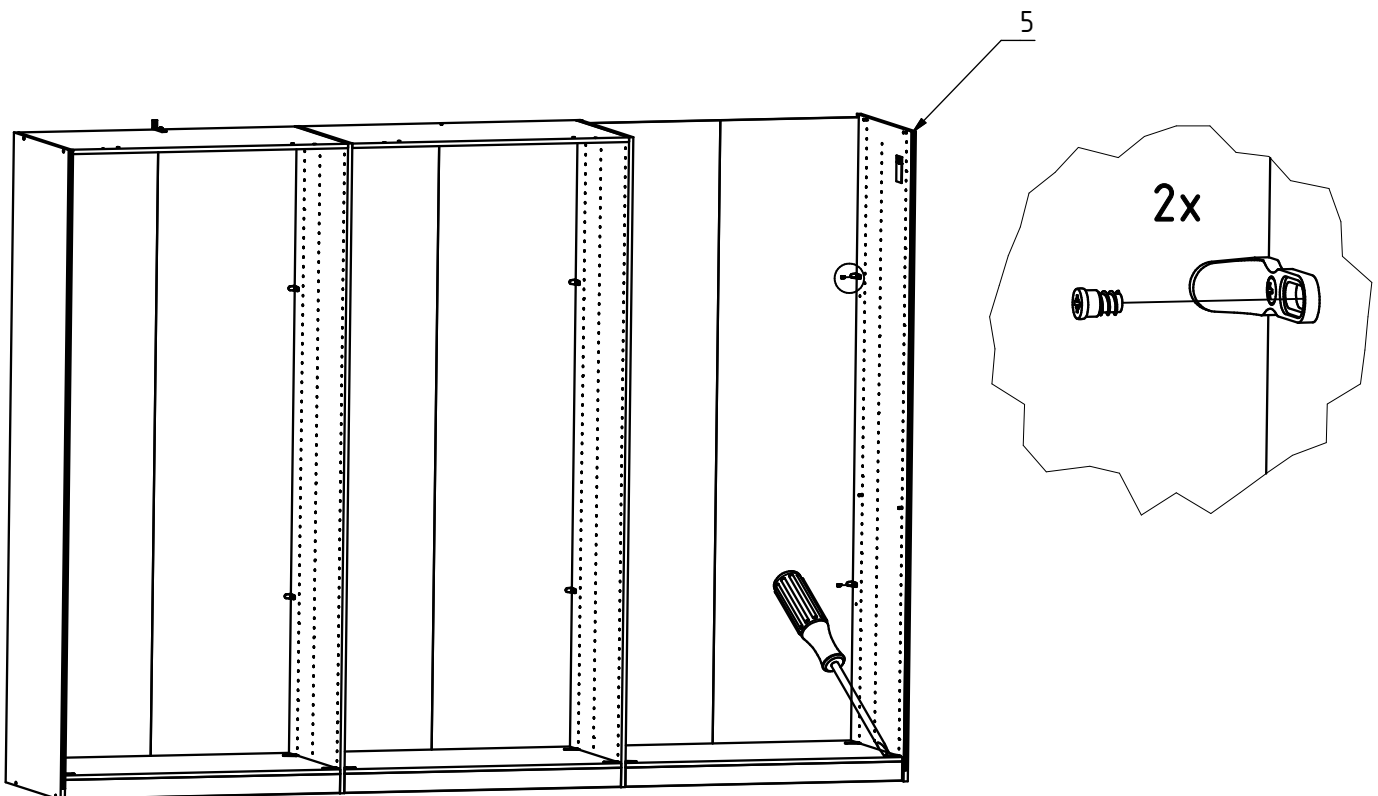
**L**

2x 111 611

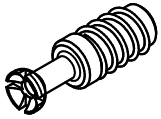


2x 112 055

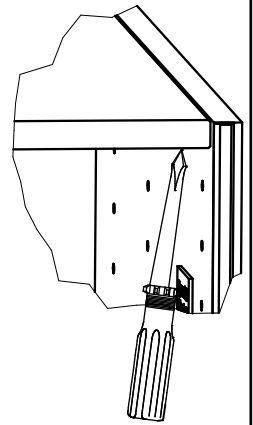
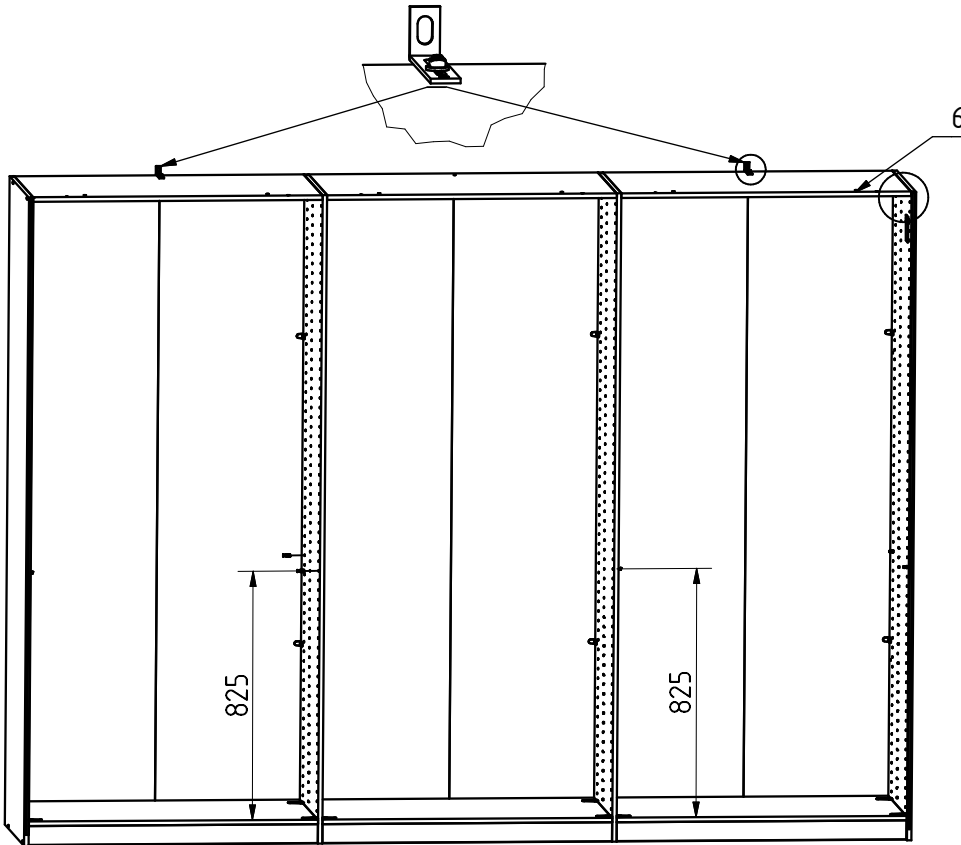
6,3x10,5



# M

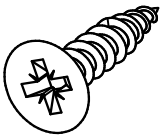


4x 111 229



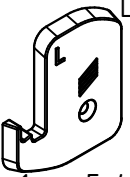
# N

3,5x22



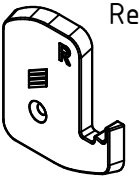
2x 121 164

Links

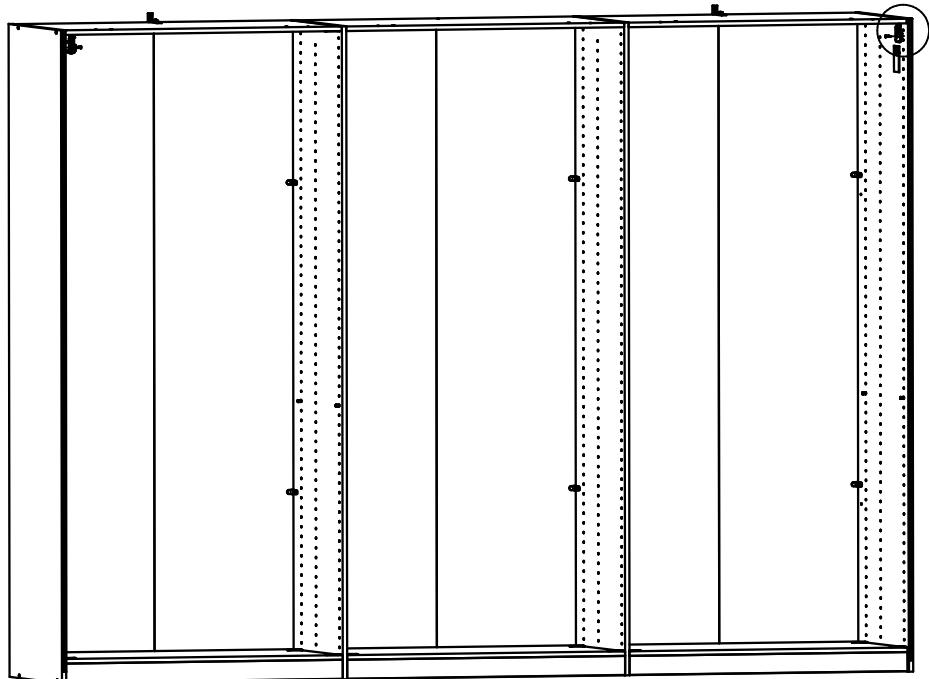
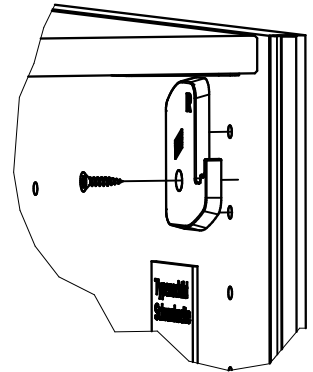
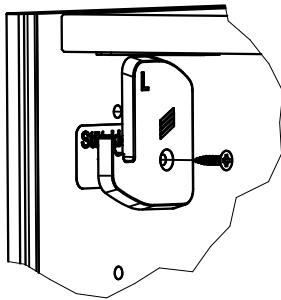


1x E 4121A

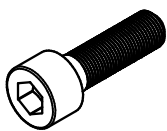
Rechts



1x E4121A



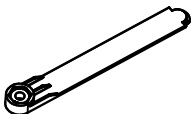
# O



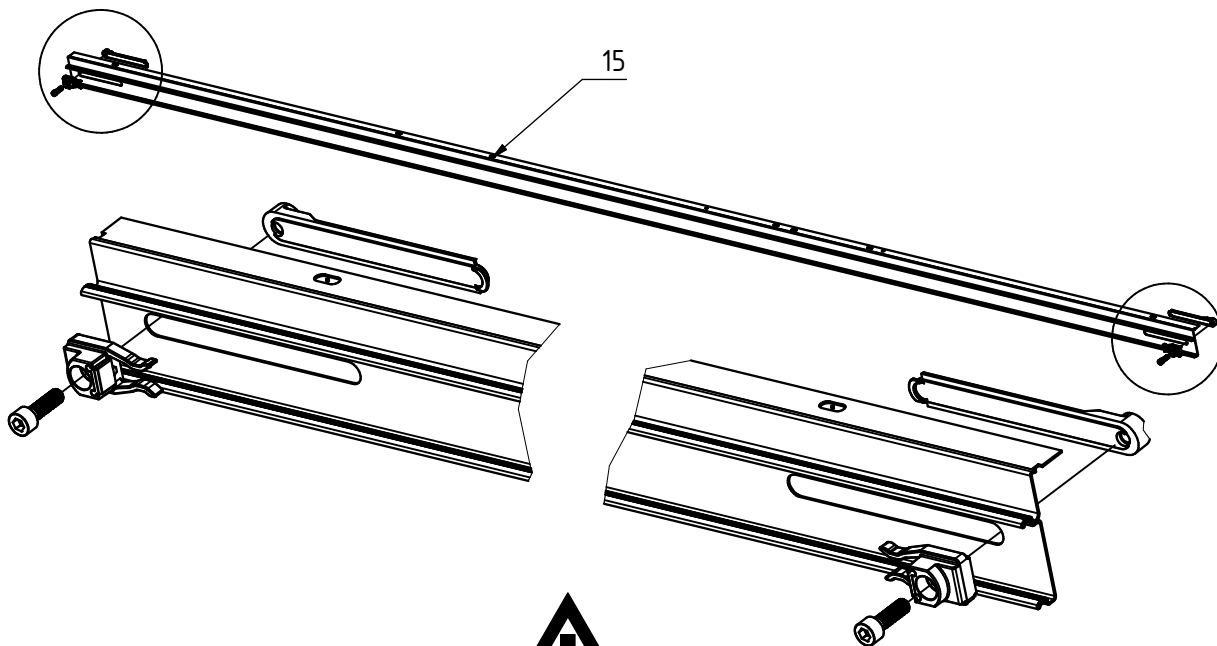
2x E4119



2x E4119

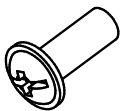


2x E4119



# P

M4

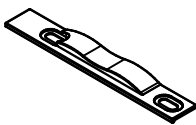


6x 113 809

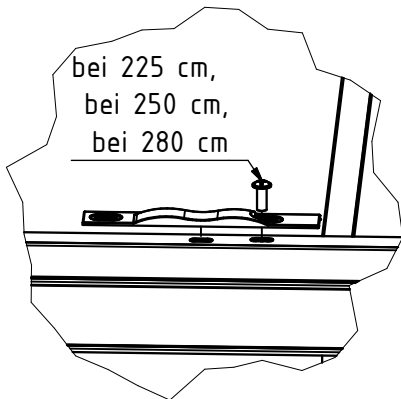
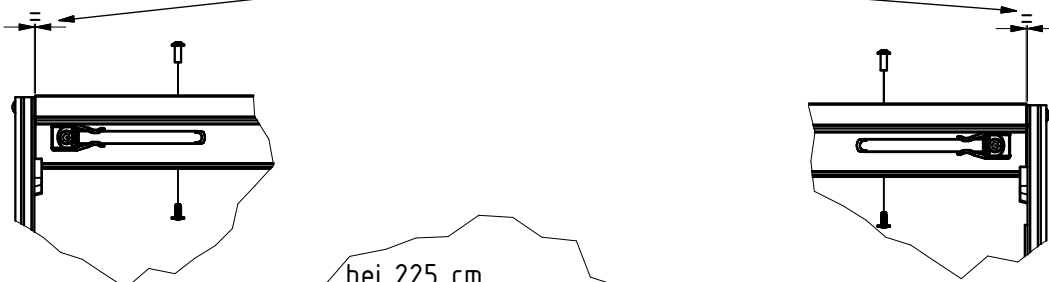
M4x10



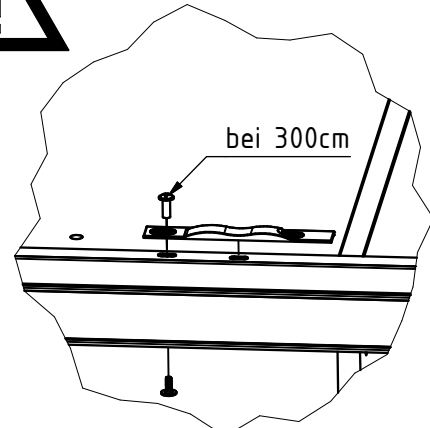
6x 113 817



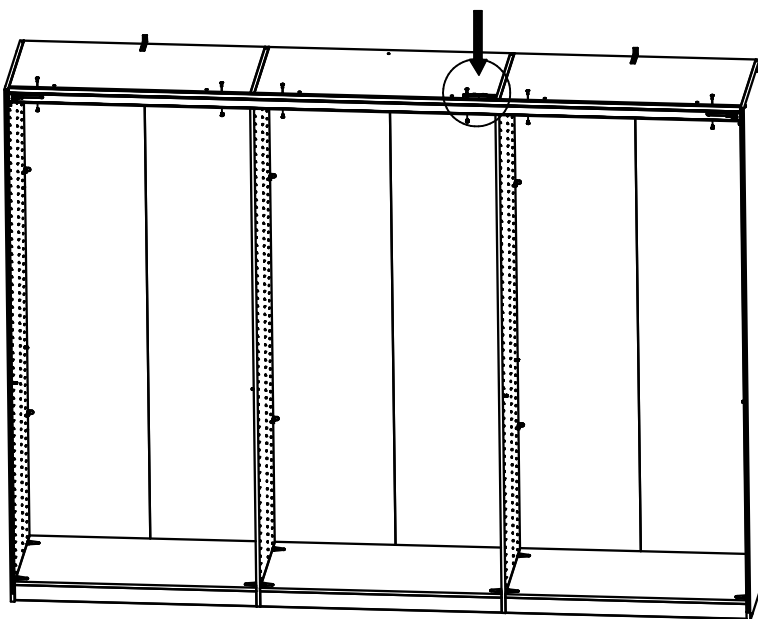
1x E4126A



bei 225 cm,  
bei 250 cm,  
bei 280 cm

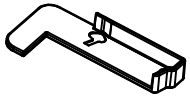


bei 300cm



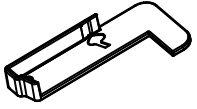
# Q

Rechts

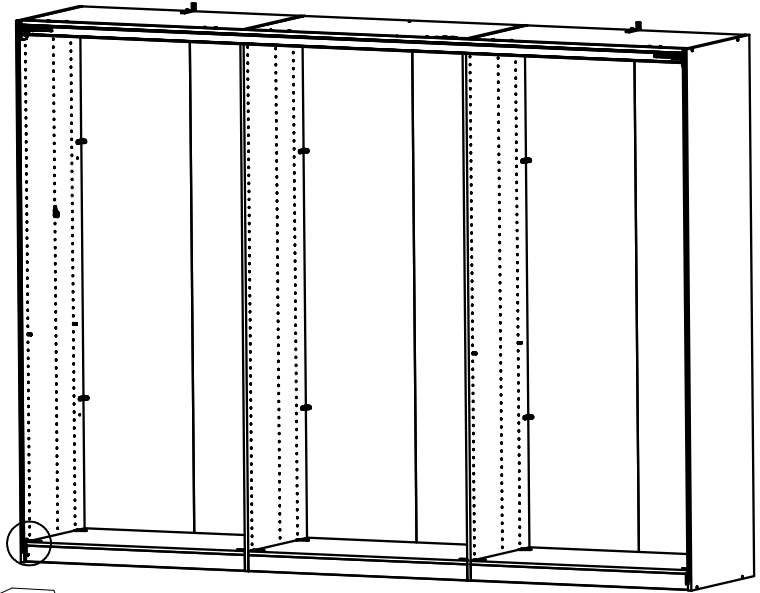


1x E4121B

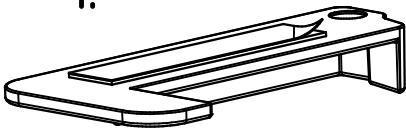
Links



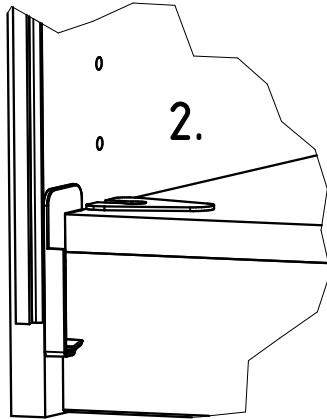
1x E4121B



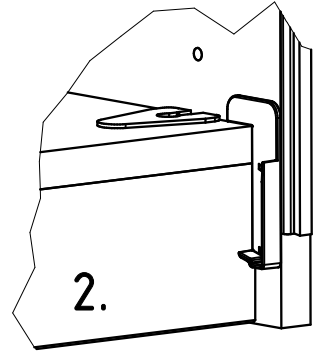
1.



2.



2.

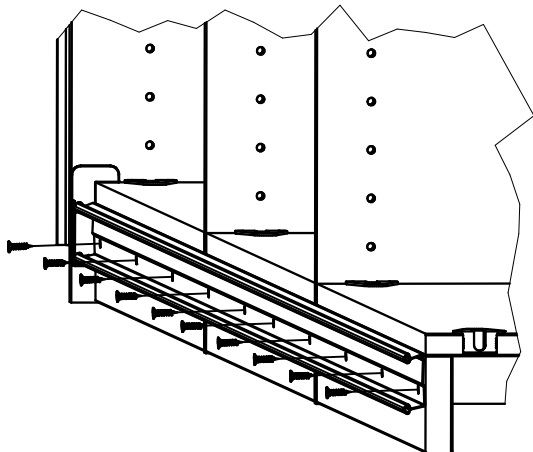
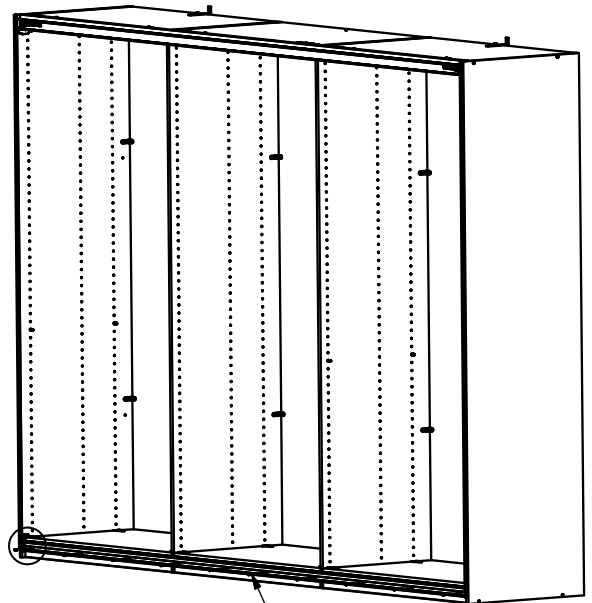


# R

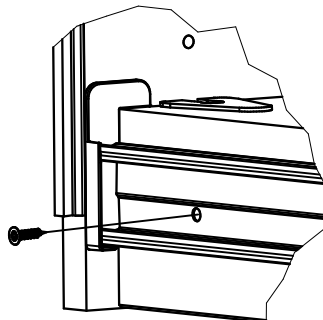
3,5x15



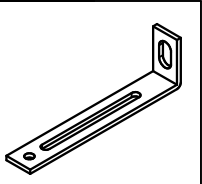
8-16x E4120



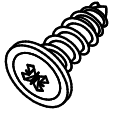
16



# S

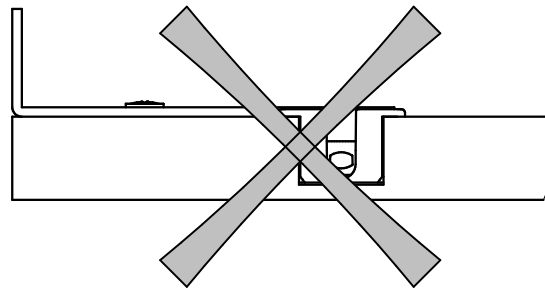
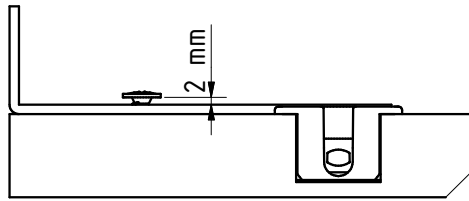
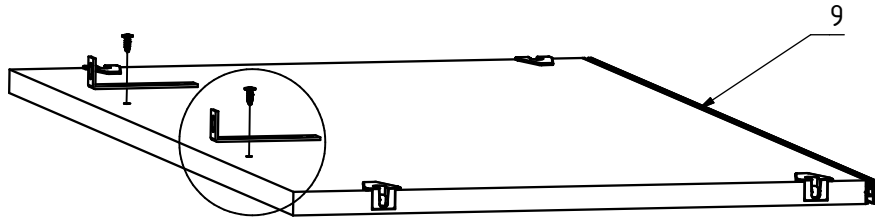
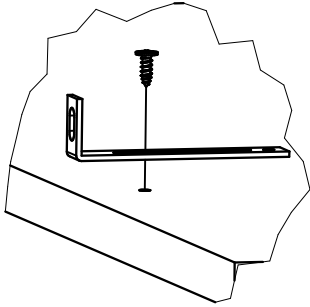


4x 111 036  
4,5x15

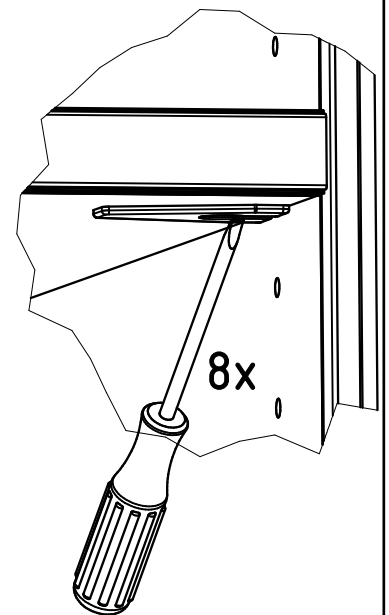
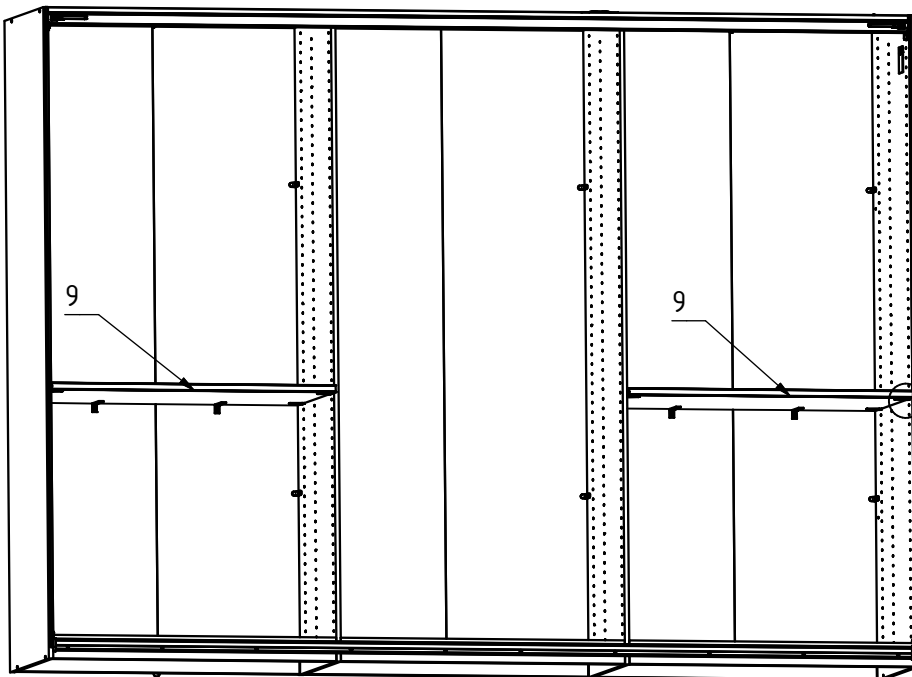


4x 121 098

2x

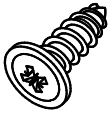


# T

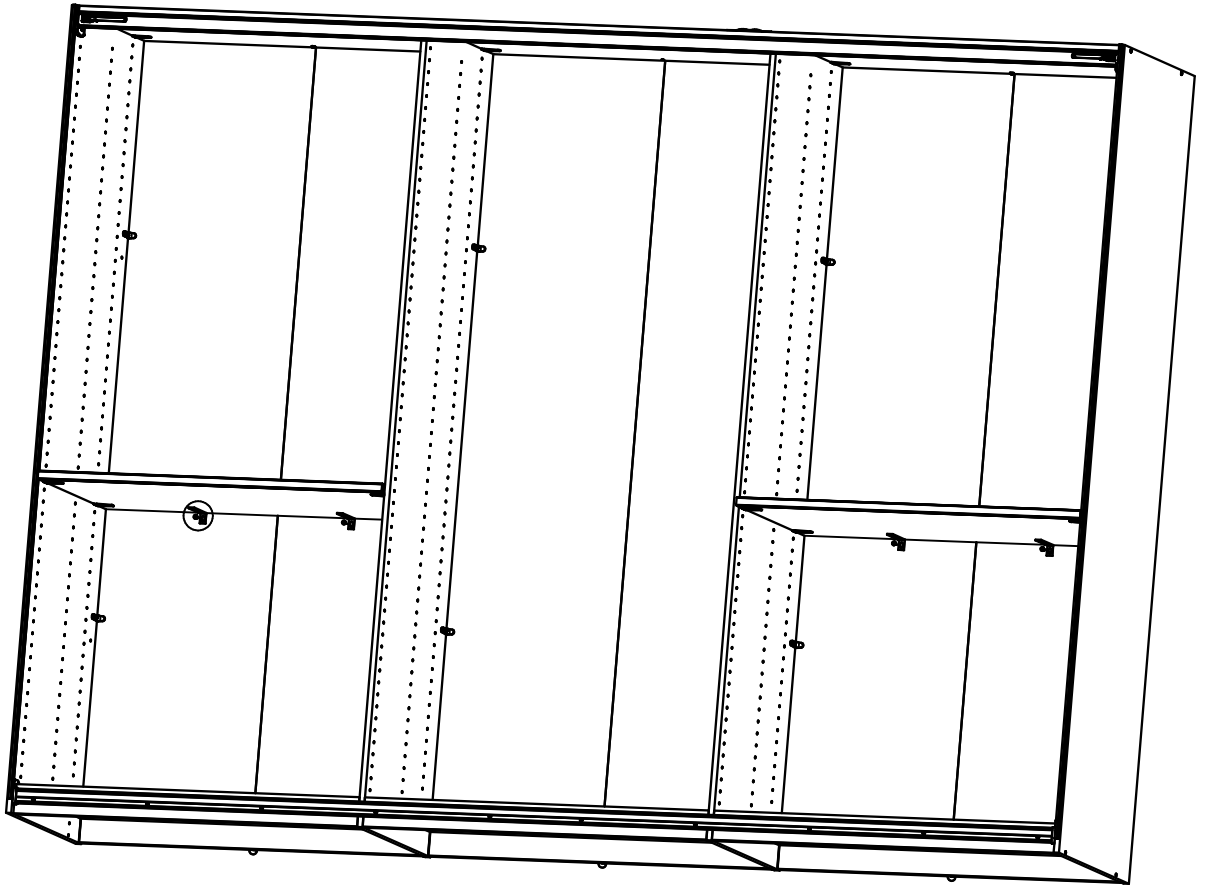


# U

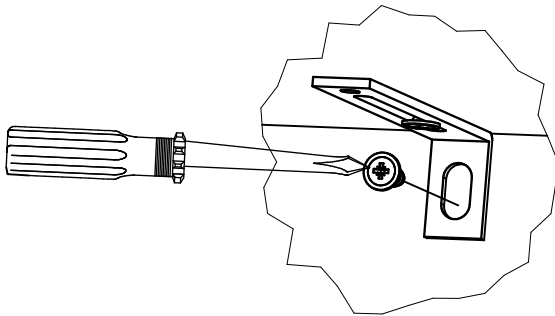
4,5x15



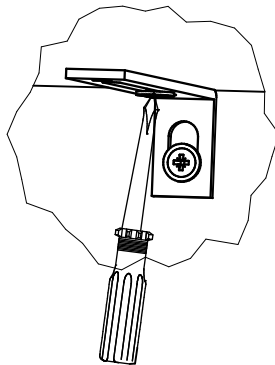
4x 121 098



1.



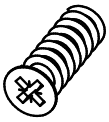
2.



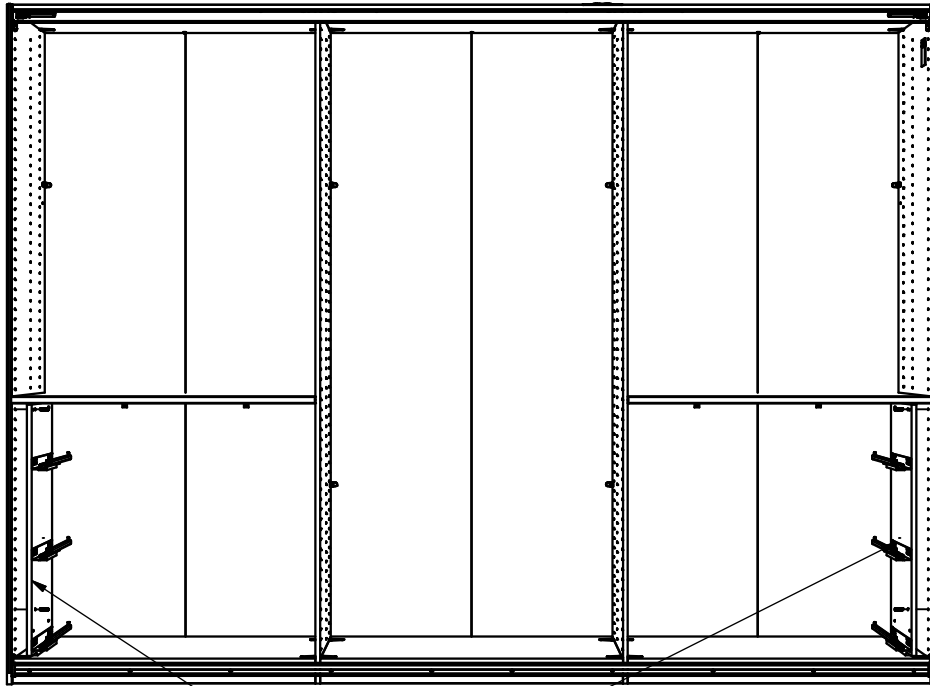


V

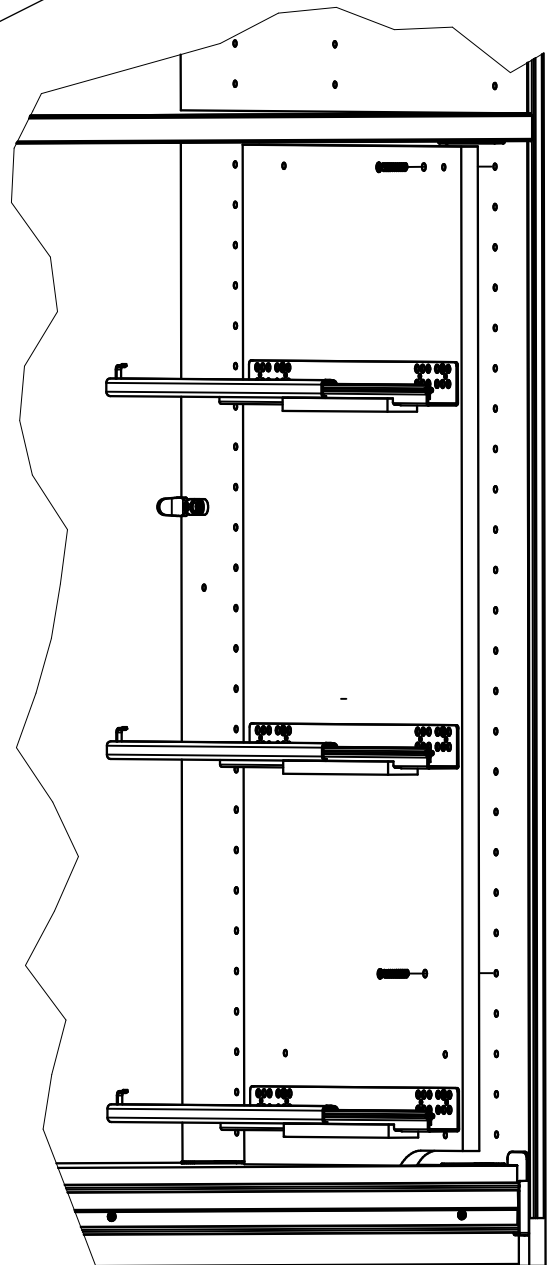
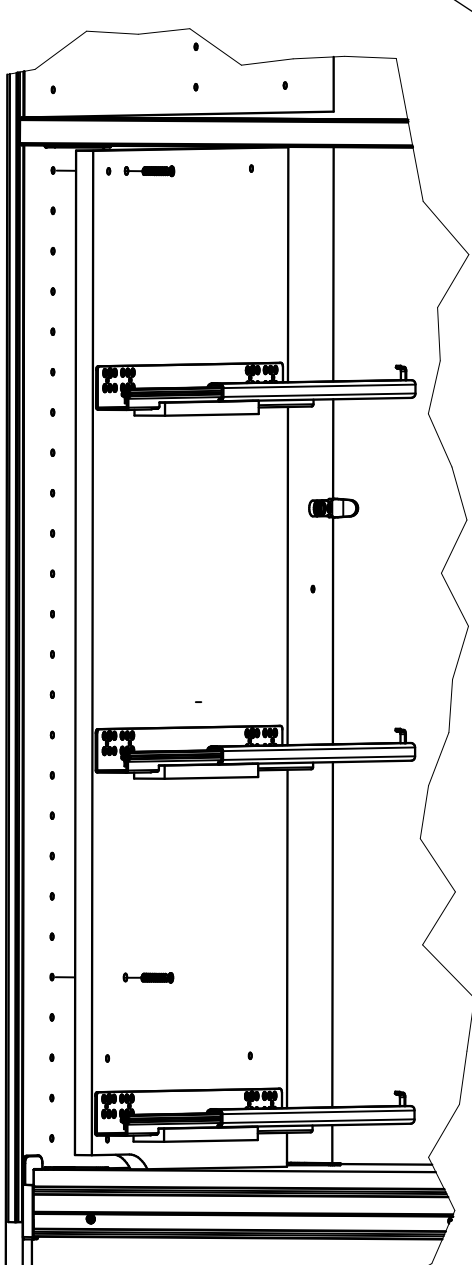
6,3x25



4x 121 171

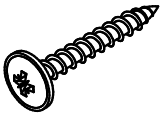


10a 10b

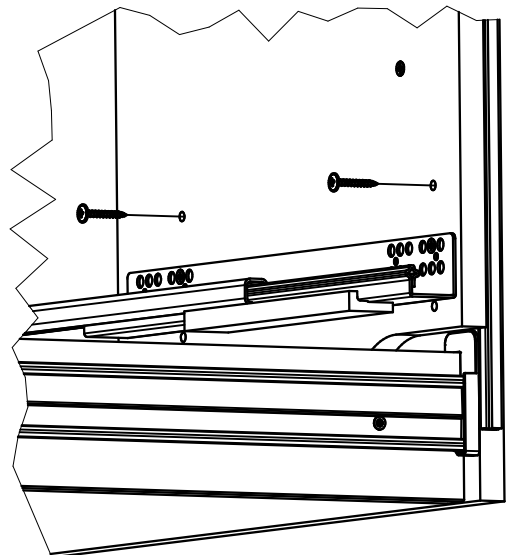
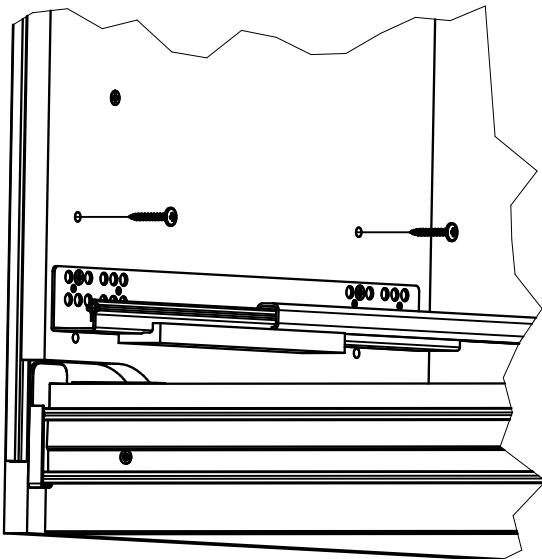
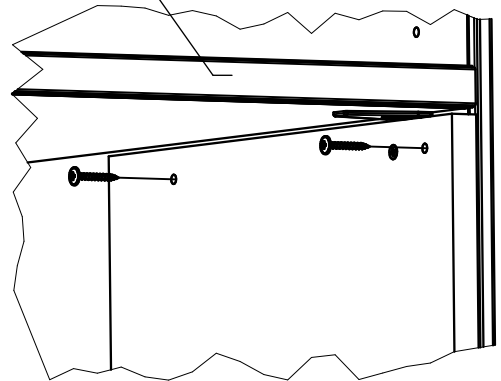
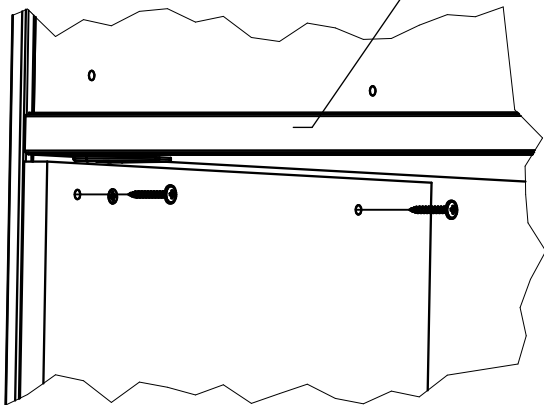
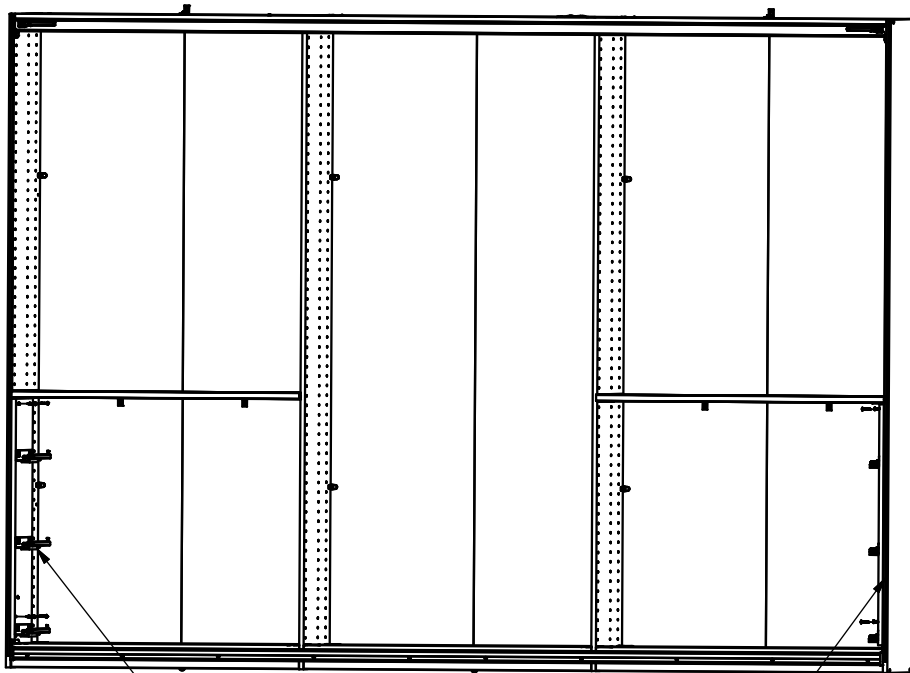


W

4,0x27

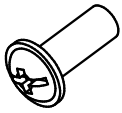


8x 121 089



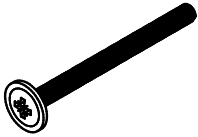
X

M4

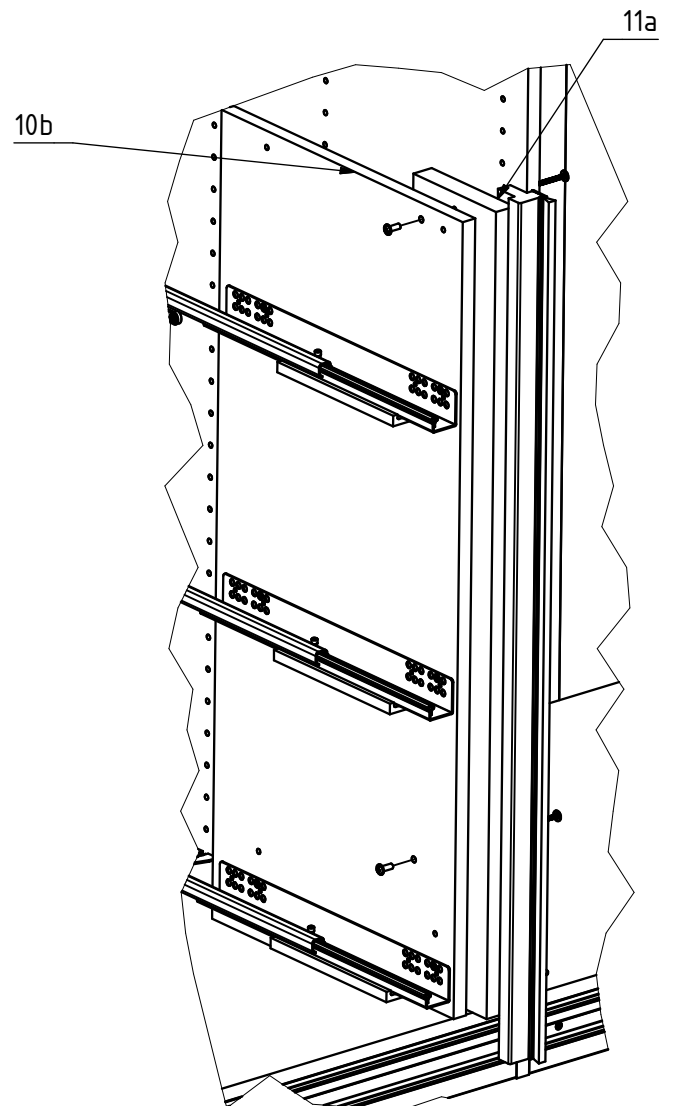
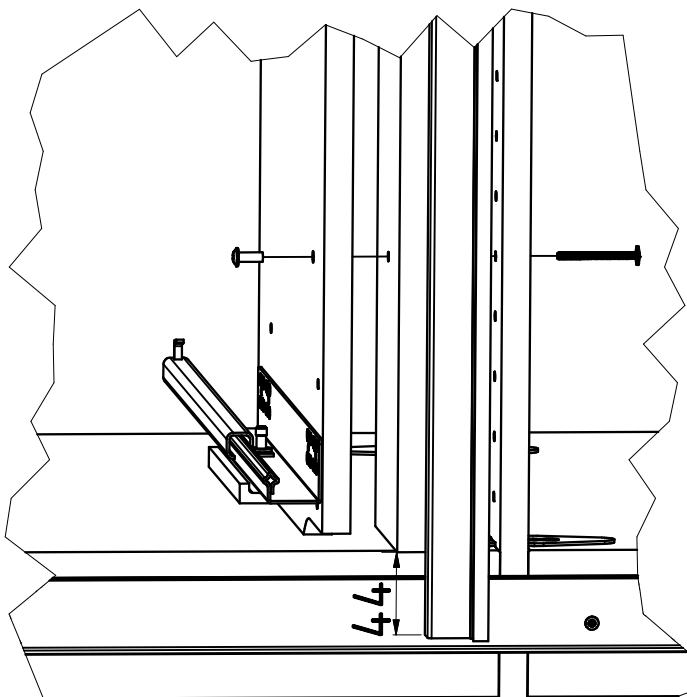
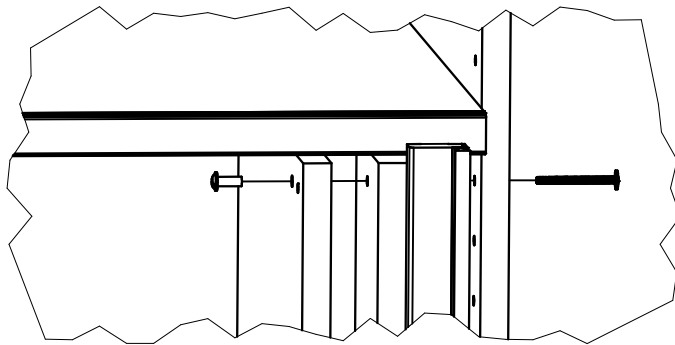
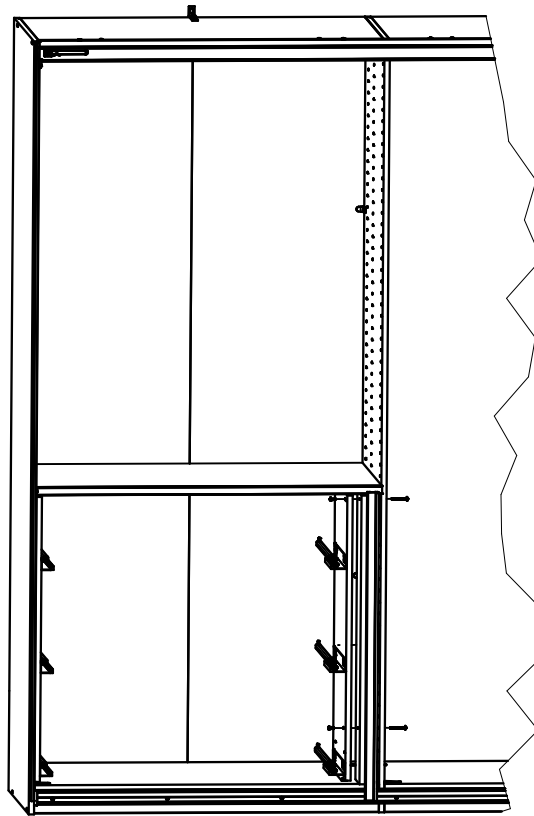


2x 113 809

M4x42

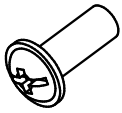


2x 122 624



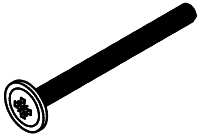
Y

M4

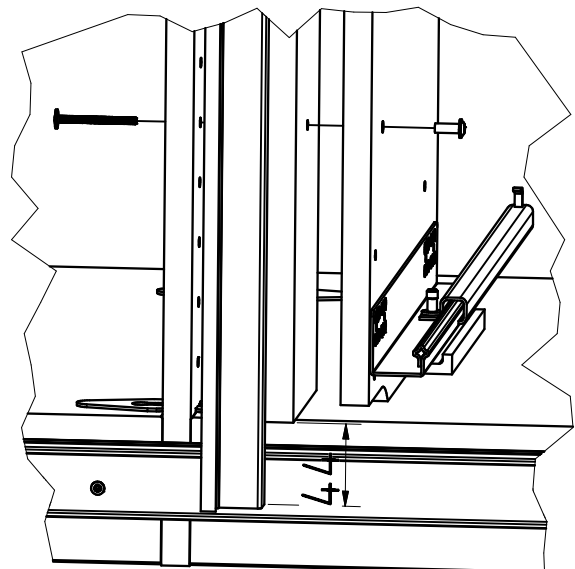
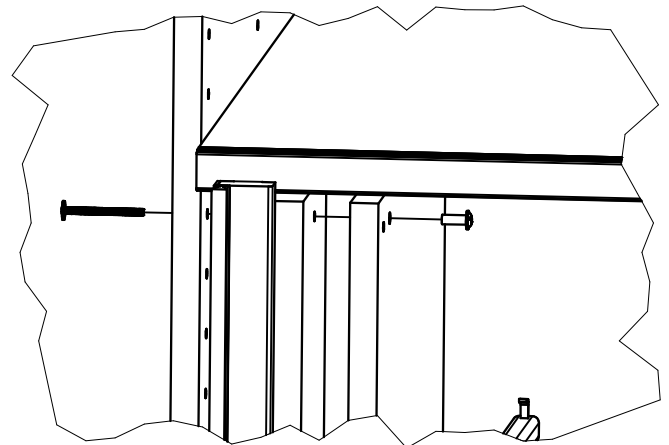
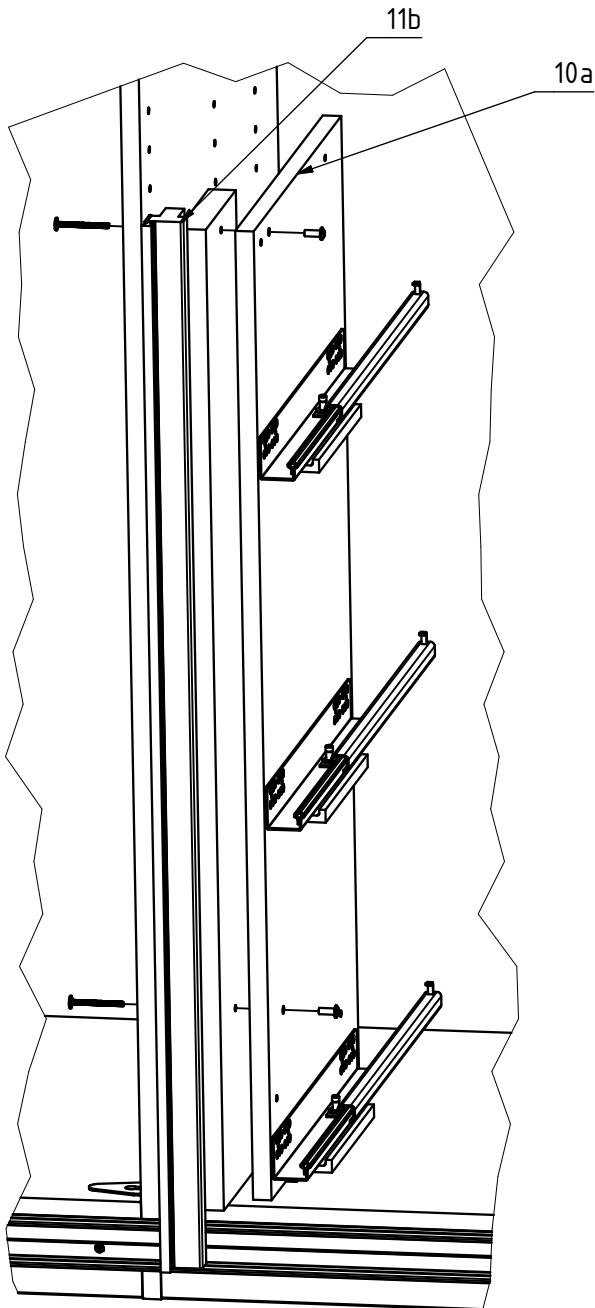
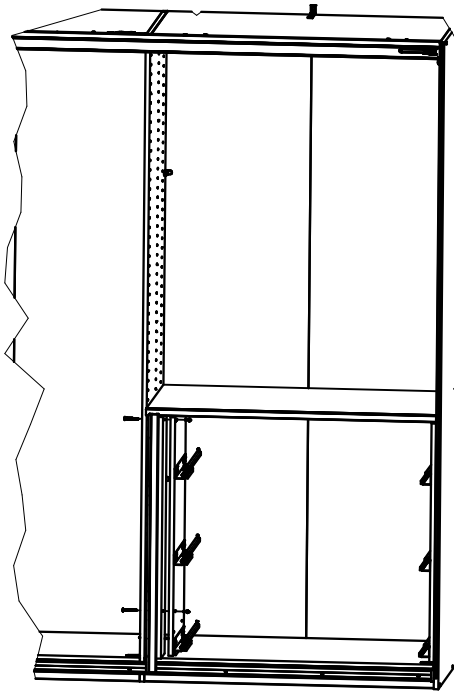


2x 113 809

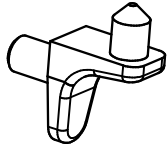
M4x42



2x 122 624



Z



24x 111 610

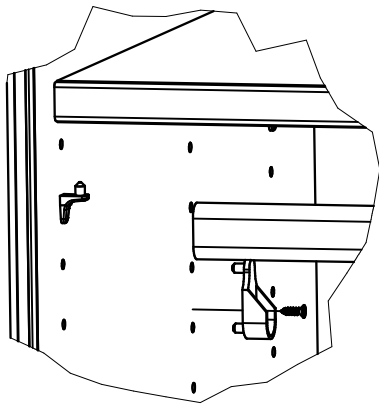
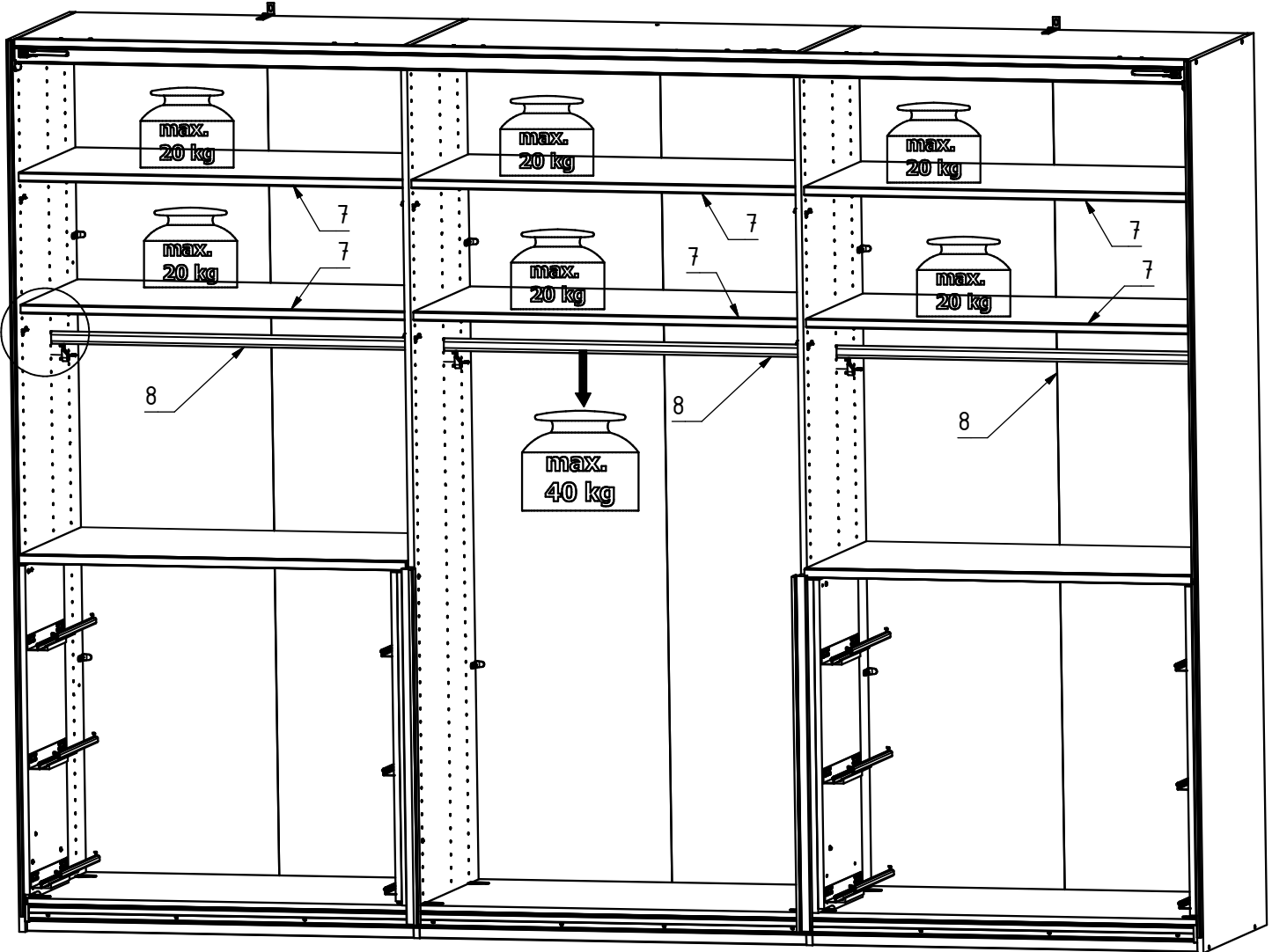


6x 117 002

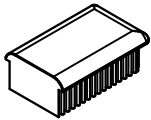


6x 121 363

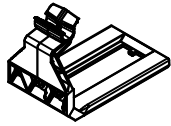
3,5x13



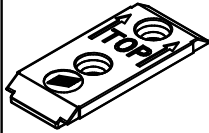
**A**  
**A**



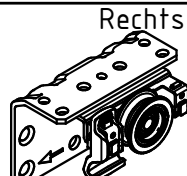
2x 110 900



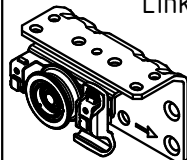
2x E4-118B



2x E4-118



1x E4-117AR

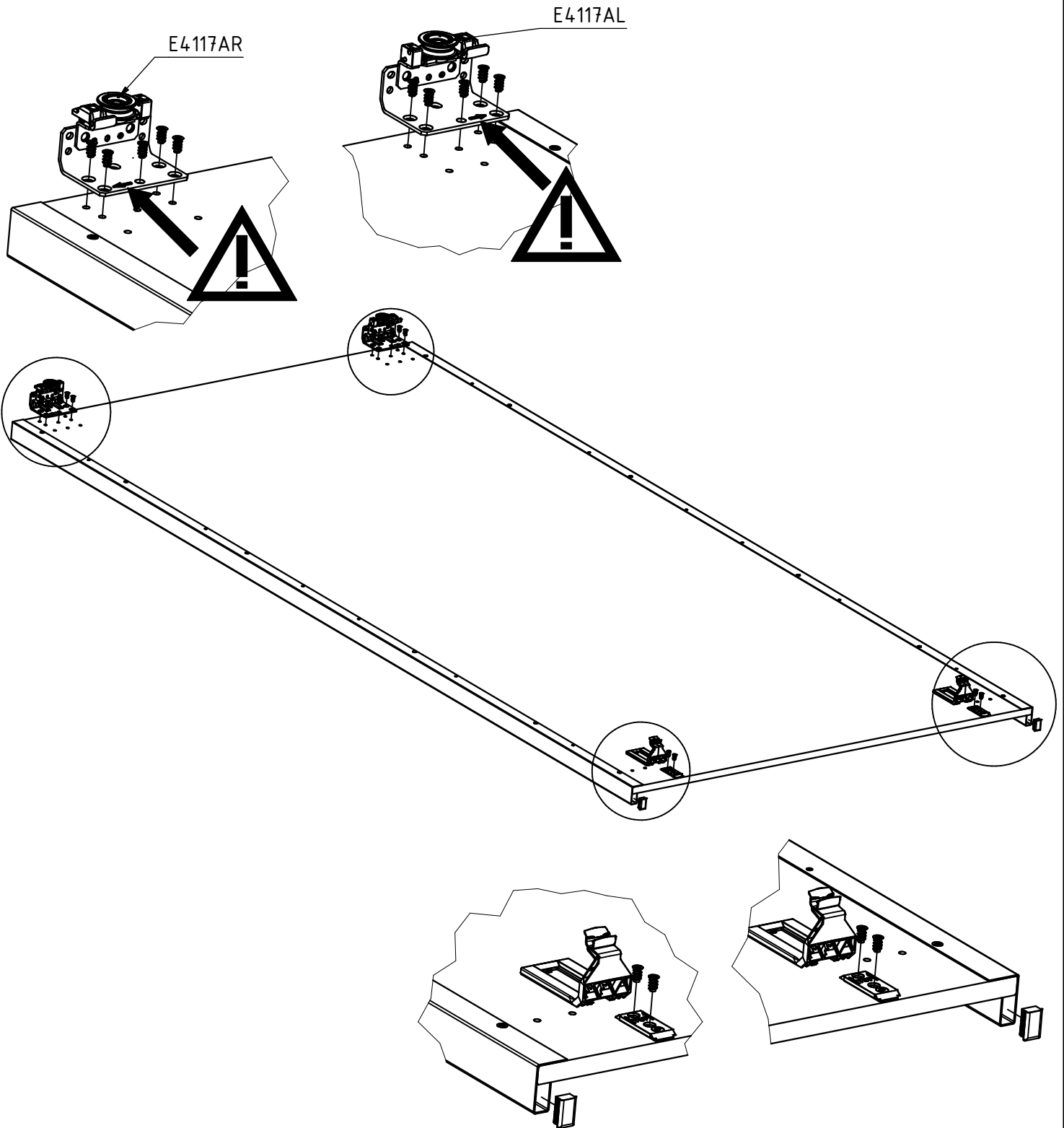


1x E4-117AL

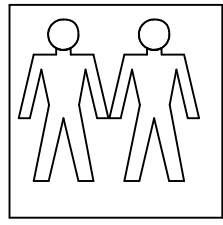


14x 121 167

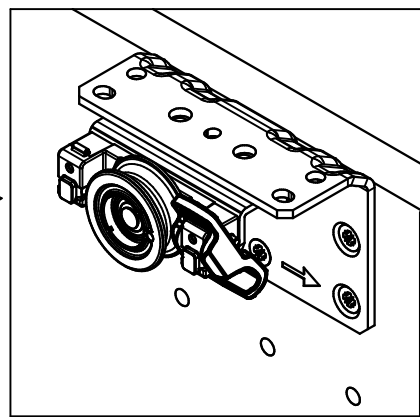
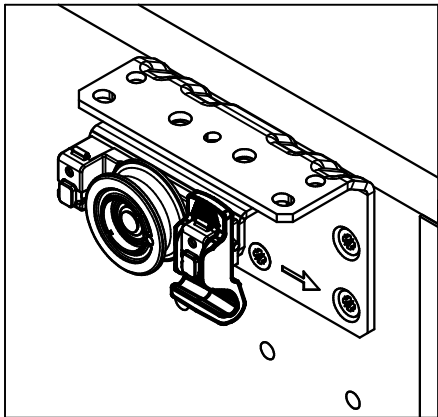
6,3x11



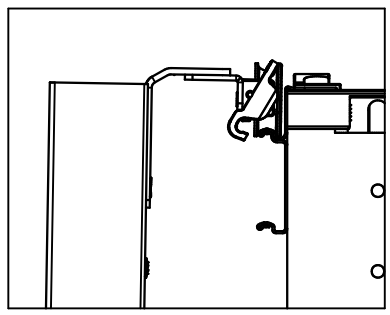
**A B**



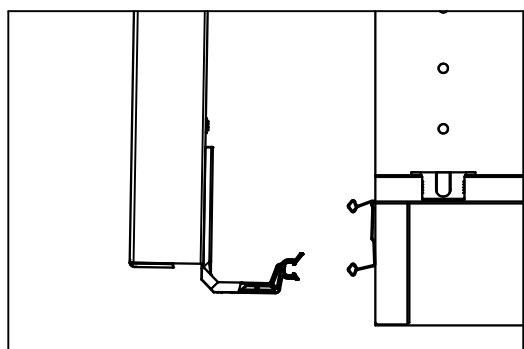
1.



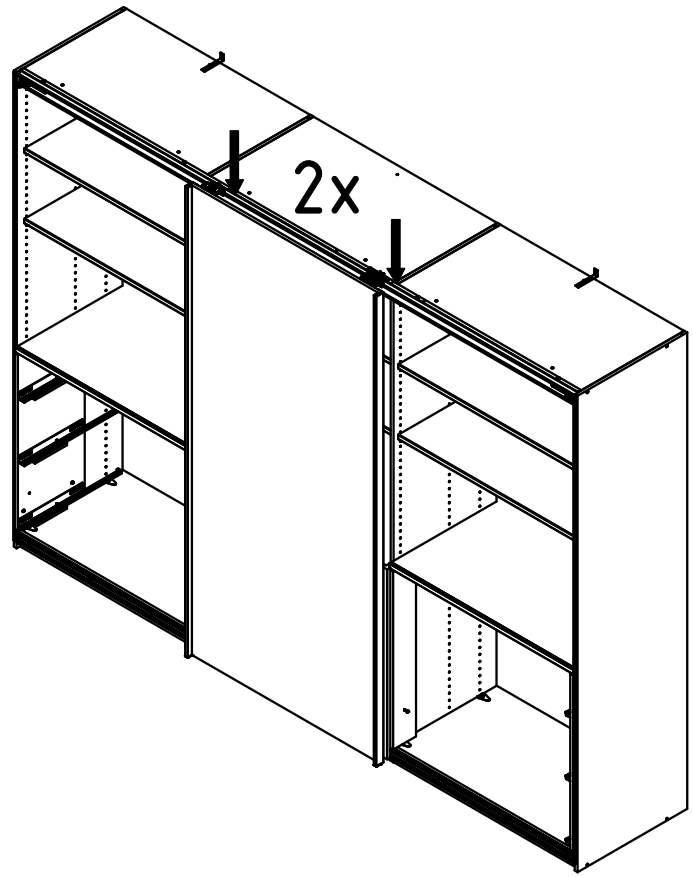
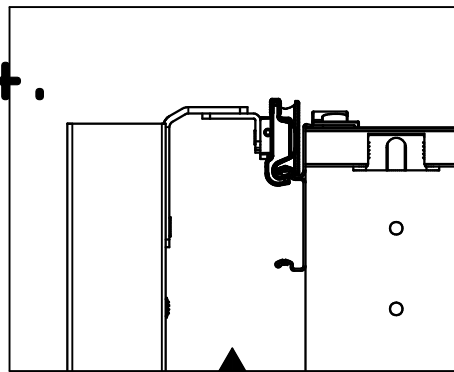
2.



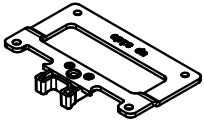
3.



4.



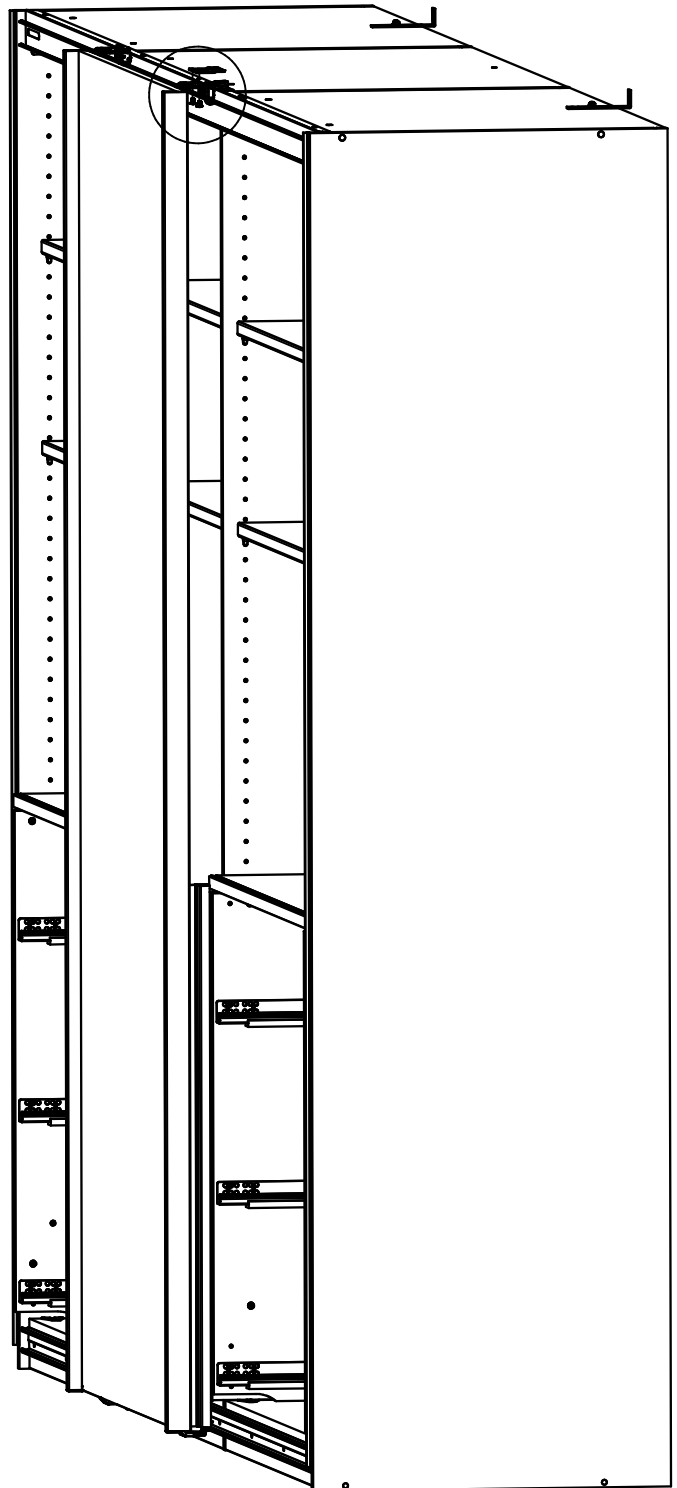
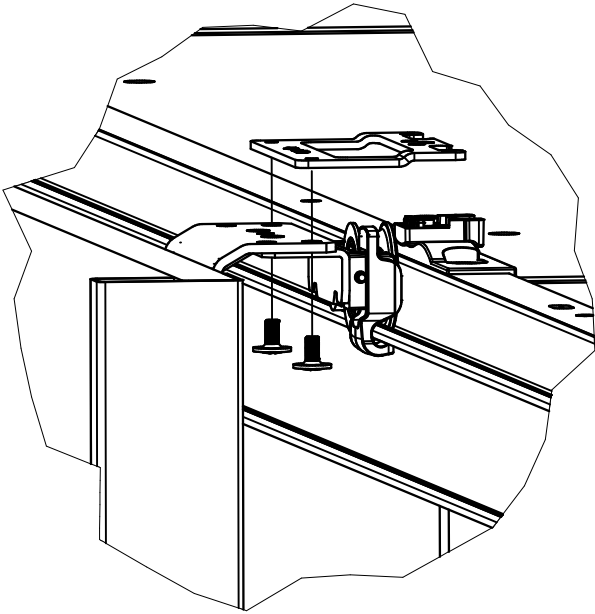
**A**  
**C**



1x E4126B



M4x7  
2x 111 014



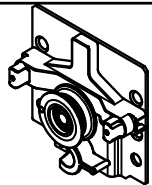


**A**  
**D**

6,3x11



16x 121 167



2x E4116A

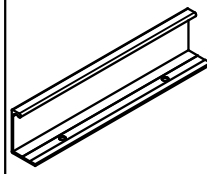


2x E4116B

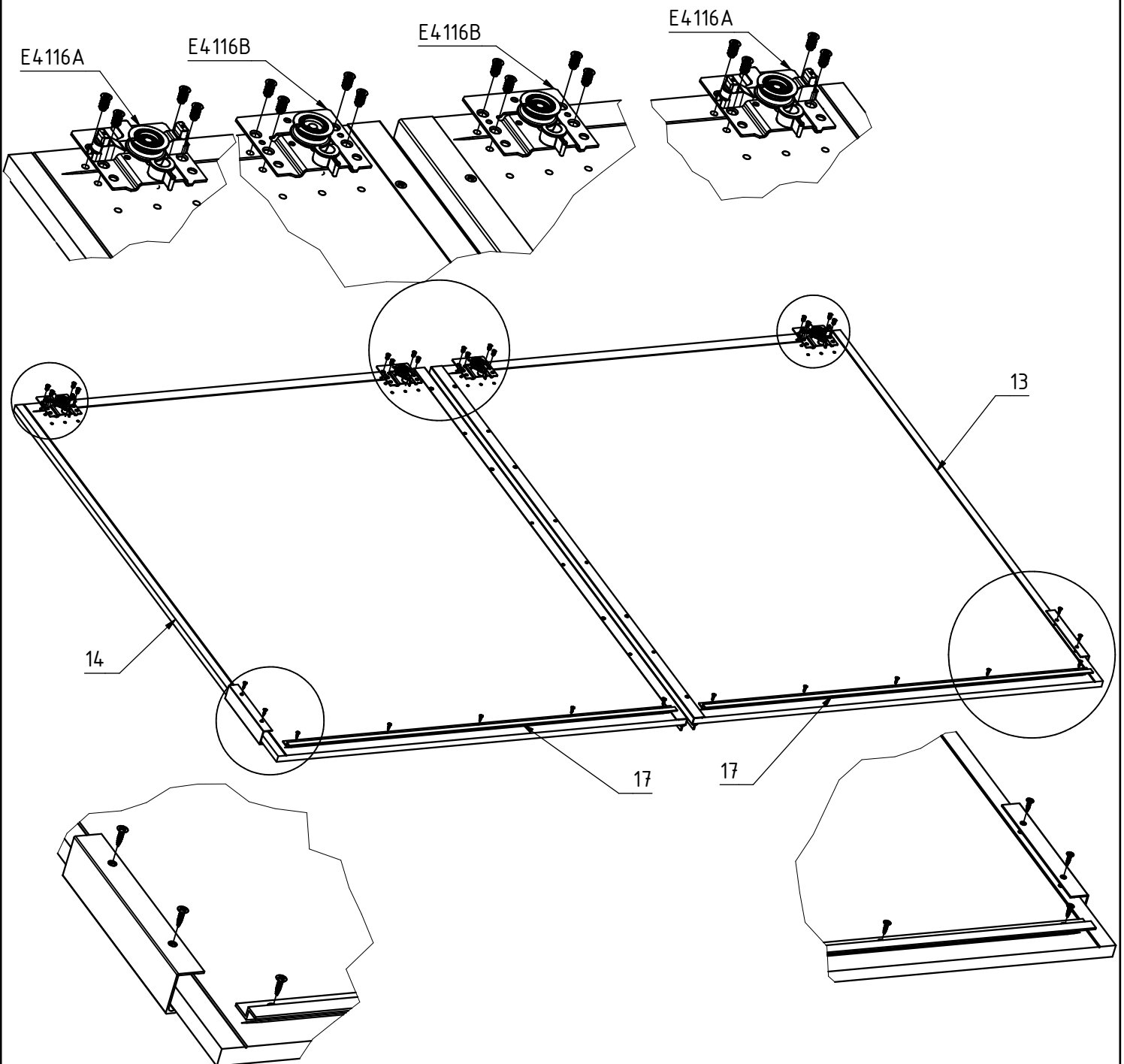
3,5x15



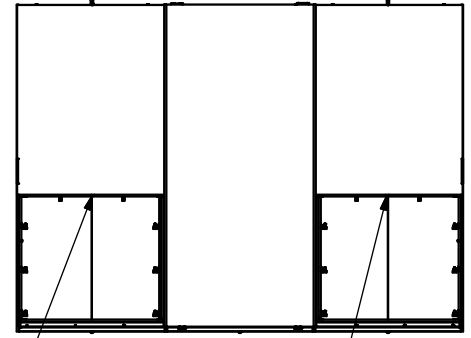
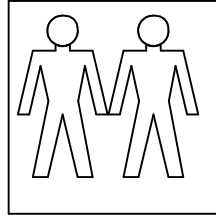
14x 121 370



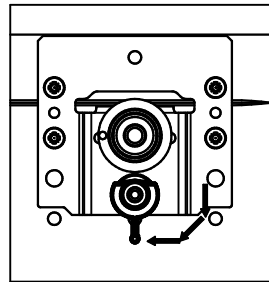
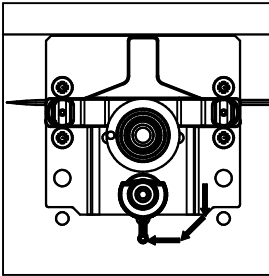
2x E3485A



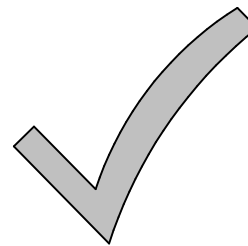
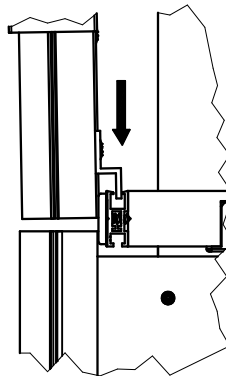
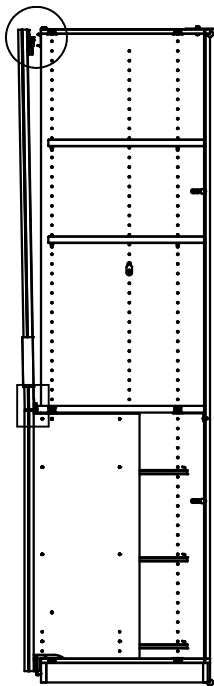
**A  
E**



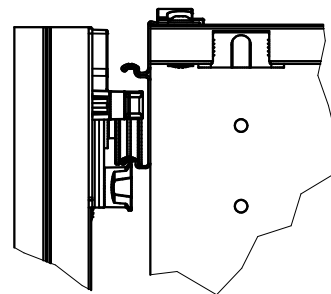
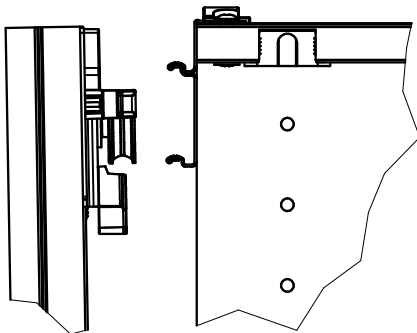
1.



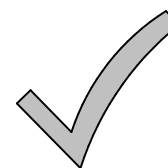
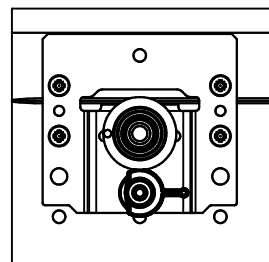
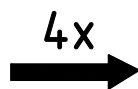
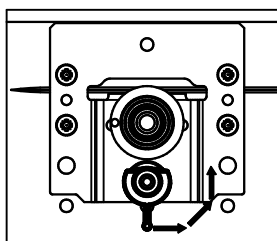
2.



3.



4.

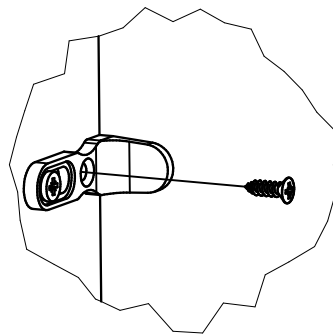
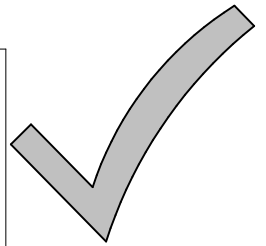
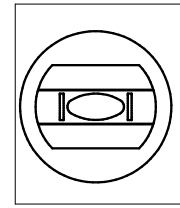
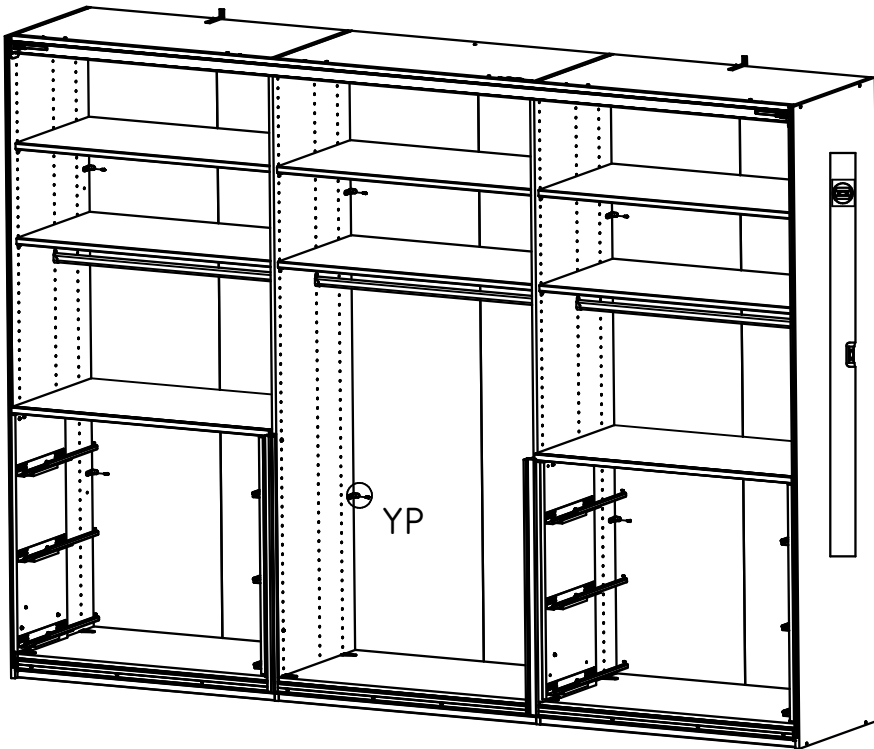


**A F**

3,5x13



12x 121 363



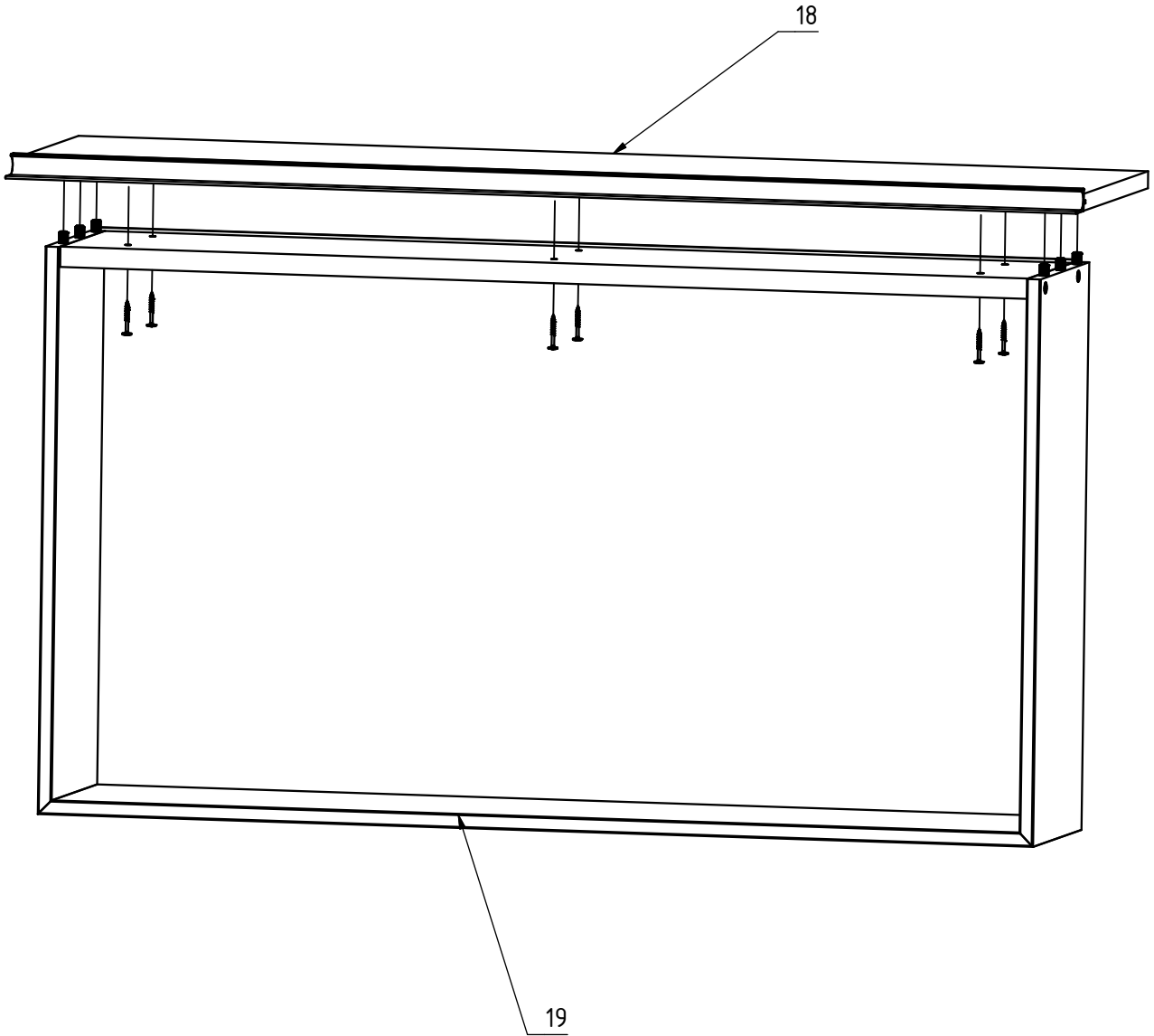
**AG**

3,5x30



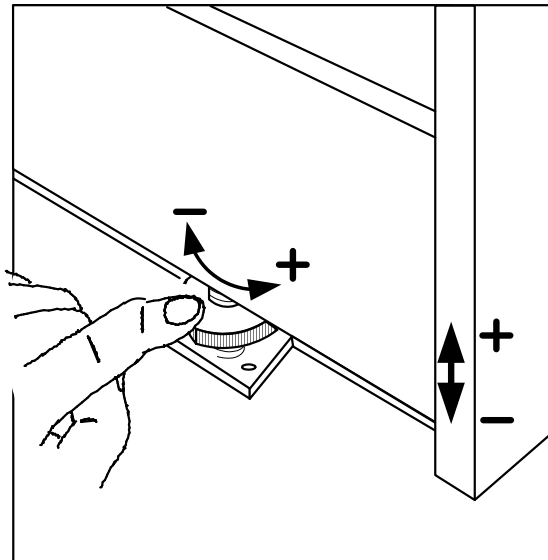
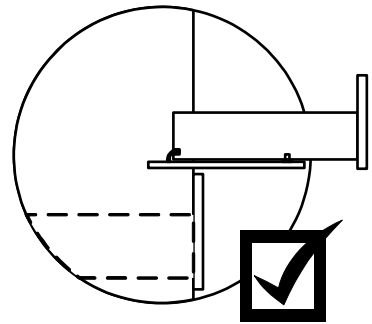
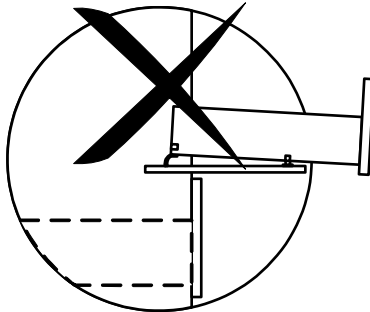
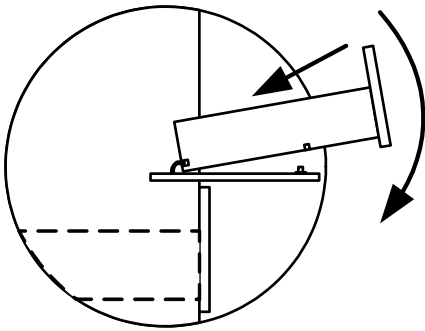
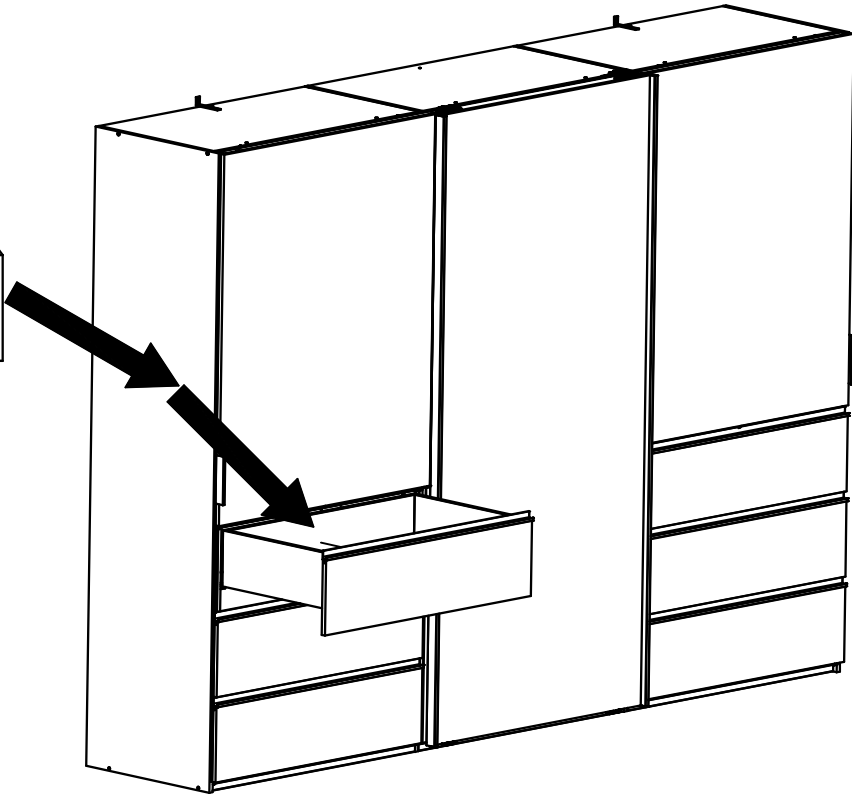
36x 121 097

6x



# AH

max.  
20 kg



**A**  
**I**

