

# VICO

## RUDERGERÄT

**Montage- und Bedienungsanleitung**

Bestell-Nr.: 2466  
Seite: 2-13

DE

**Assembly and operating instructions**

Order No.: 2466  
Page: 13-24

GB

**Instructions de montage et d'utilisation**

No. de commande: 2466  
Page: 25-35

F

**Montage- en bedieningsinstructies**

Bestellnr.: 2466  
Pagina: 36-46

NL

**Návod k montáži a použití pro**

Objednací číslo: 2466  
Strana: 47-57

CZ



# INHALTSÜBERSICHT

Seite	Inhalt
2	Christopeit-Sport Community
2	Garantiebestimmungen
3	Wichtige Empfehlungen und Sicherheitshinweise
4-5	Montageanleitung
6-7	Computerbeschreibung
8	Kinomap
8	Bedienungs- und Übungsanleitung
9	Reinigung, Wartung und Lagerung
9	Störungsbeseitigung
10	Trainingsanleitung Allgemein
11-13	Stückliste - Ersatzteilliste
57	Konformitätserklärung
58-59	Explosionszeichnung

## SEHR GEEHRTE KUNDIN, SEHR GEEHRTER KUNDE,

wir gratulieren Dir zum Kauf dieses Heimsport-Trainingsgerätes und wünschen Dir viel Vergnügen damit. Bitte beachte und befolge die Hinweise und Anweisungen dieser Montage- und Bedienungsanleitung. Wenn Du irgendwelche Fragen hast, kannst Du dich selbstverständlich jederzeit an uns wenden.

## CHRISTOPEIT-SPORT COMMUNITY

Unser Ziel ist es, Dir nicht nur neue und großartige Sportgeräte für Dein Homestudio anzubieten, sondern Dich auch bei Deinem täglichen Workout motivierend und abwechslungsreich zu unterstützen. Werde ein Teil unserer Christopeit-Sport Community.

### CHRISTOPEIT-GYM

In unserem Christopeit GYM findest Du zu Deinem Trainingsgerät verschiedene Programme mit unterschiedlichen Herausforderungen. Wir wünschen Dir viel Freude bei Deinem täglichen Training.

**Scanne den QR-Code oder folge dem Link:**  
<https://www.christopeit-sport.com/lifestyle/christopeit-gym/>

GYM



### CHRISTOPEIT-BLOG

Finde viele spannende Themen rund um Fitness und Gesundheit bei uns im Blog.

**Scanne den QR-Code oder folge dem Link:**  
<https://www.christopeit-sport.com/lifestyle/blog/>

BLOG



### SOCIAL-MEDIA

Folge uns auf Facebook, Instagram und Youtube.

**Scanne den QR-Code oder suche auf den jeweiligen Plattformen nach: Christopeit-Sport**

FACEBOOK



INSTAGRAM



YOUTUBE



Mit freundlichen Grüßen,  
Deine Top-Sport Gilles GmbH

## GARANTIEBESTIMMUNGEN

Die Garantie beträgt 24 Monate, gilt für Neuware bei Ersterwerb und beginnt mit dem Rechnungs- bzw. Auslieferdatum. Während der Garantiezeit werden eventuelle Mängel kostenlos beseitigt.

Bei Feststellung eines Mangels sind Sie verpflichtet diesen unverzüglich dem Hersteller zu melden. Es steht im Ermessen des Herstellers die Garantie durch Ersatzteilversand oder Reparatur zu erfüllen. Bei Ersatzteilversand besteht die Befugnis des Austausches ohne Garantieverlust. Eine Instandsetzung am Aufstellort ist ausgeschlossen.

Heimsportgeräte sind nicht für eine kommerzielle oder gewerbliche Nutzung geeignet. Eine Zuwiderhandlung in der Nutzung hat eine Garantieverkürzung oder Garantieverlust zur Folge.

Die Garantieleistung gilt nur für Material oder Fabrikationsfehler. Bei Verschleißteilen oder Beschädigungen durch missbräuchliche oder unsachgemäße Behandlung, Gewalt-

anwendung und Eingriffen die ohne vorherige Absprache mit unserer Service Abteilung vorgenommen werden, erlischt die Garantie.

Bitte bewahren Sie, falls möglich, die Originalverpackung für die Dauer der Garantiezeit auf, um im Falle einer Rücksendung die Ware ausreichend zu schützen und senden Sie keine Ware unfrei zur Service Abteilung ein!

Eine Inanspruchnahme von Garantieleistungen erwirkt keine Verlängerung der Garantiezeit.

Ansprüche auf Ersatz von Schäden welche evtl. außerhalb des Gerätes entstehen (sofern eine Haftung nicht zwingend gesetzlich geregelt ist) sind ausgeschlossen.

Hersteller:  
**Top-Sports Gilles GmbH, Friedrichstr. 55, 42551 Velbert**

## WICHTIGE EMPFEHLUNGEN UND SICHERHEITSHINWEISE

Unsere Produkte sind grundsätzlich TÜV geprüft und entsprechen damit dem aktuellen, höchsten Sicherheitsstandard. Diese Tatsache entbindet aber nicht die nachfolgenden Grundsätze strikt zu befolgen.



**1.** Das Gerät genau nach der Montageanleitung aufbauen und nur die, für den Aufbau des Gerätes beigefügten und in der Montage aufgeführten, gerätespezifischen Einzelteile verwenden. Vor dem eigentlichen Aufbau die Vollständigkeit der Lieferung anhand des Lieferscheins und die Vollständigkeit des Lieferumfanges anhand der Montageschritte grob kontrollieren.

**2.** Vor der ersten Benutzung und in regelmäßigen Abständen den festen Sitz aller Schrauben, Muttern und sonstigen Verbindungen prüfen, damit der sichere Betriebszustand des Trainingsgerätes gewährleistet ist.

**3.** Das Gerät an einem trockenen, ebenen Ort aufstellen und es vor Feuchtigkeit und Nässe schützen. Bodenunebenheiten sind durch geeignete Maßnahmen am Boden und, sofern bei diesem Gerät vorhanden, durch dafür vorgesehene, justierbare Teile des Gerätes auszugleichen. Der Kontakt mit Feuchtigkeit und Nässe ist auszuschließen.

**4.** Sofern der Aufstellort besonders gegen Druckstellen, Verschmutzungen und ähnliches geschützt werden soll, eine geeignete, rutschfeste Unterlage (z.B. Gummimatte, Holzplatte o.ä.) unter das Gerät legen.

**5.** Vor dem Trainingsbeginn alle Gegenstände in einem Umkreis von 2 Metern um das Gerät entfernen.

**6.** Für die Reinigung des Gerätes keine aggressiven Reinigungsmittel und zum Aufbau und für eventuelle Reparaturen nur die mitgelieferten bzw. geeignete, eigene Werkzeuge verwenden. Schweißablagerungen am Gerät sind direkt nach Trainingsende zu entfernen.

**7. Achtung!** Systeme der Herzfrequenzüberwachung können ungenau sein. Übermäßiges Trainieren kann zu ernsthaftem gesundheitlichen Schaden oder zum Tod führen. Vor der Aufnahme eines gezielten Trainings ist daher ein geeigneter Arzt zu konsultieren. Dieser kann definieren, welcher maximalen Belastung (Puls, Watt, Trainingsdauer usw.) man sich selbst aussetzen darf und genaue Auskünfte bzgl. der richtigen Körperhaltung beim Training, der Trainingsziele und der Ernährung geben. Es darf nicht nach schweren Mahlzeiten trainiert werden. Es ist zu beachten, dass dieses Gerät nicht für therapeutische Zwecke geeignet ist.

**8.** Mit dem Gerät nur trainieren, wenn es einwandfrei funktioniert. Für eventuelle Reparaturen nur Original-Ersatzteile verwenden. **Achtung!** Sollten Teile bei Benutzung des Gerätes übermäßig heiss werden, ersetzen Sie diese umgehend und sichern Sie das Gerät gegen Benutzung solange es noch nicht in Stand gesetzt wurde.

**9.** Bei der Einstellung von verstellbaren Teilen auf die richtige Position bzw. die markierte, maximale Einstellposition und ordnungsgemäße Sicherung der neu eingestellten Position achten.

**10.** Sofern in der Anleitung nicht anders beschrieben, darf das Gerät nur immer von einer Person zum Trainieren benutzt werden. Die Trainingsleistung sollte insgesamt 75 Min./tägl. nicht überschreiten.

**11.** Es sind Trainingskleidung und Schuhe zu tragen die für ein Fitness-Training mit dem Gerät geeignet sind. Die Kleidung muss so beschaffen sein, dass diese aufgrund ihrer Form (z.B. Länge) während des Trainings nicht hängen bleiben kann. Die Trainingsschuhe sollten passend zum Trainingsgerät gewählt werden, grundsätzlich dem Fuß einen festen Halt geben und eine rutschfeste Sohle besitzen.

**12. Achtung!** Wenn Schwindelgefühle, Übelkeit, Brustschmerzen oder andere abnormale Symptome wahrgenommen werden, das Training abbrechen und an einen geeigneten Arzt wenden.

**13.** Generell gilt, dass Sportgeräte kein Spielzeug sind. Sie dürfen daher nur bestimmungsgemäß und von entsprechend informierten und unterwiesenen Personen benutzt werden.

**14.** Personen wie Kinder, Invalide und behinderte Menschen sollten, das Gerät nur im Beisein einer weiteren Person, die eine Hilfestellung und Anleitung geben kann, benutzen. Die Benutzung des Gerätes durch unbeaufsichtigte Kinder ist durch geeignete Maßnahmen auszuschließen.

**15.** Es ist darauf zu achten, dass der Trainierende und andere Personen sich niemals mit irgendwelchen Körperteilen in den Bereich von sich noch bewegenden Teilen begeben oder befinden.

**16.** Dieses Produkt darf am Ende seiner Lebensdauer nicht über den normalen Haushaltsabfall entsorgt werden, sondern muss an einem Sammelpunkt für das Recycling von elektrischen und elektronischen Geräten abgegeben werden. Das Symbol auf dem Produkt, der Gebrauchsanleitung oder der Verpackung weist darauf hin. Die Werkstoffe sind gemäß ihrer Kennzeichnung wiederverwertbar. Mit der Wiederverwendung, der stofflichen Verwertung oder anderen Formen der Verwertung von Altgeräten leisten Sie einen wichtigen Beitrag zum Schutze unserer Umwelt. Bitte erfragen Sie bei der Gemeindeverwaltung die zuständige Entsorgungsstelle.

**17.** Die Verpackungsmaterialien, leere Batterien und Teile des Gerätes im Sinne der Umwelt nicht mit dem Hausmüll entsorgen, sondern in dafür vorgesehene Sammelbehälter werfen oder bei geeigneten Sammelstellen abgeben.

**18.** Bei diesem Gerät handelt es sich um ein geschwindigkeitsabhängiges Gerät, d.h. mit zunehmender Trainingsgeschwindigkeit nimmt die Leistung zu und umgekehrt.

**19.** Das Gerät ist mit einer 32-stufigen Widerstandseinstellung ausgestattet. Diese ermöglichen eine Verringerung bzw. Erhöhung des Bremswiderstandes und damit der Trainingsbelastung. Dabei führt das Drehen des Knopfes gegen den Uhrzeigersinn zu einer Verringerung des Bremswiderstandes und damit der Trainingsbelastung. Das Drehen des Knopfes im Uhrzeigersinn zu einer Erhöhung des Bremswiderstandes und damit der Trainingsbelastung.

**20.** Die zulässige maximale Belastung (=Körpergewicht) ist auf 150 kg festgelegt worden.

**21.** Die Montage- und Bedienungsanleitung ist als Teil des Produktes zu betrachten. Bei Verkauf oder der Weitergabe des Produktes ist diese Dokumentation mitzugeben.

## MONTAGEANLEITUNG

Bevor Sie mit der Montage beginnen, unbedingt unsere Empfehlungen und Sicherheitshinweise beachten! Entnehmen Sie alle Einzelteile der Verpackung, legen Sie diese auf den Boden und kontrollieren grob Sie die Vollständigkeit anhand der Montagebilder. Dieses soll Ihnen den Zusammenbau des Gerätes erleichtern und schneller durchführbar machen. **Montagezeit ca. 30 Min.**

Achten Sie beim Entnehmen der Bauteile aus dem Karton darauf, dass die Griffstange (50) nur 90° nach rechts gedreht wird und in die Griffablage positioniert wird.

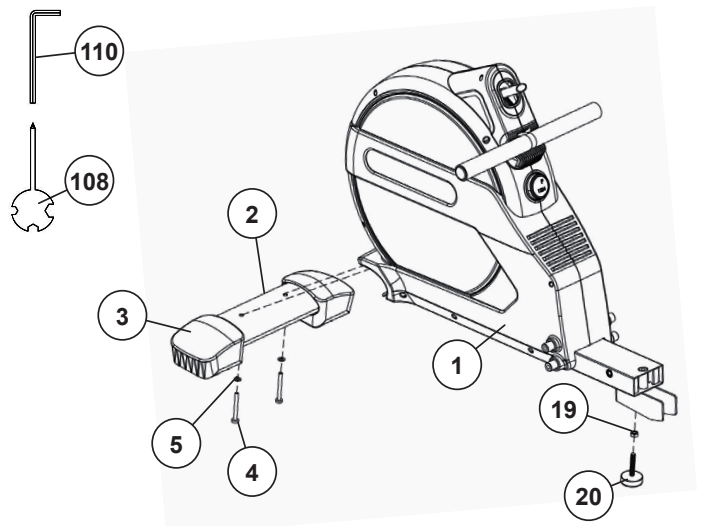
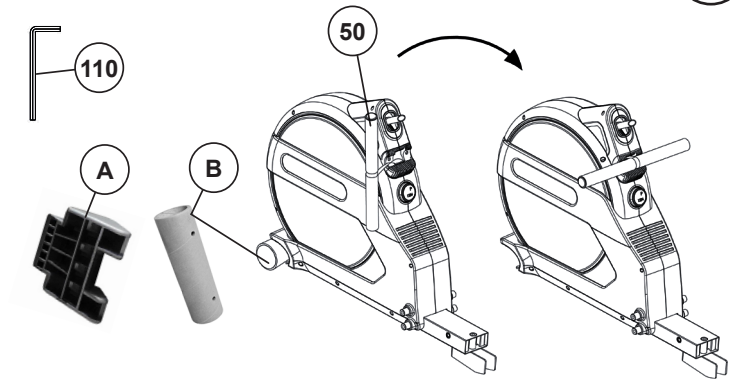
Das Bauteil „A und B“ dient als Transportsicherung und wird nach dem Aufbau nicht mehr benötigt.

### SCHRITT 1

#### Montage des vorderen Fußes (2) am Grundrahmen (1).

1. Führen Sie den vorderen Fuß (2) montiert mit den Fußabdeckungen mit Transportrolleneinheiten (3) an den Grundrahmen (1) und schrauben Sie diesen mittels der Innensechskantschrauben M8x75 (4) und Unterlegscheiben (5) fest.

2. Drehen Sie den Standfuß (20) in den Grundrahmen (1) an entsprechender Stelle ein und sichern sie diese Position mittels der Mutter (19). Zu einem späteren Zeitpunkt können Sie diesen Stützpunkt für einen sicheren Stand des Gerätes durch Ein- oder Herausdrehen benutzen.



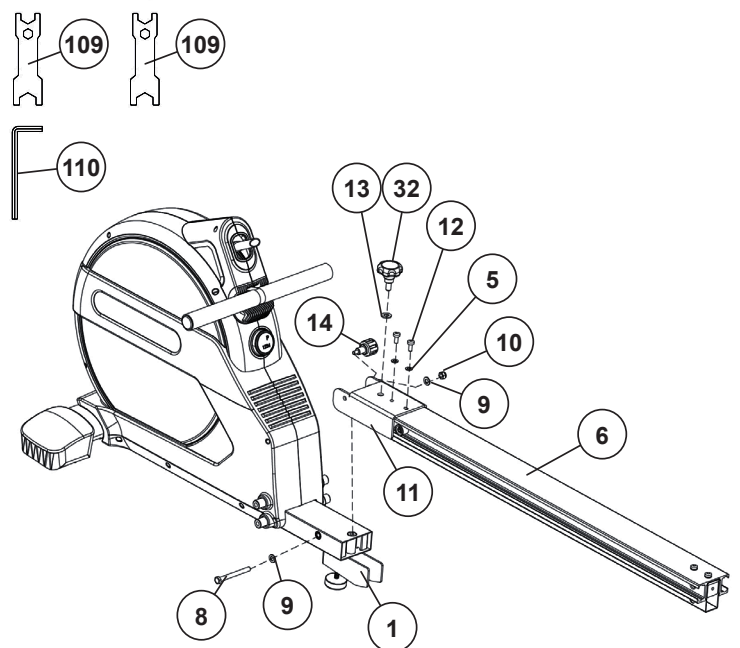
### SCHRITT 2

#### Montage der Sitzschiene (6) am Grundrahmen (1).

1. Legen Sie das Verbindungsteil (11) auf die Sitzschiene (6), sodass die Bohrungen fluchten und schrauben Sie das Verbindungsteil (11) mittels der Schrauben M8x20 (12) und Unterlegscheiben (5) an der Sitzschiene (6) fest.

2. Legen Sie das Verbindungsteil (11) in die Aufnahme am Grundrahmen (1) ein so das die seitlichen Bohrungen fluchten und schrauben Sie das Verbindungsteil (11) mittels der Schraube M10x125 (8), Unterlegscheiben (9) und Mutter (10) am Grundrahmen (1) fest. Die Schraube (8) dabei nicht zu fest anziehen damit sich der Sitzrahmen hochklappen lässt.

3. Sichern Sie die Sitzschiene (6) für das Training durch Eindrehen der Sterngriffschraube (32) mit Unterlegscheibe (13) und durch Einrasten und Festdrehen des Schnellverschlusses (14).

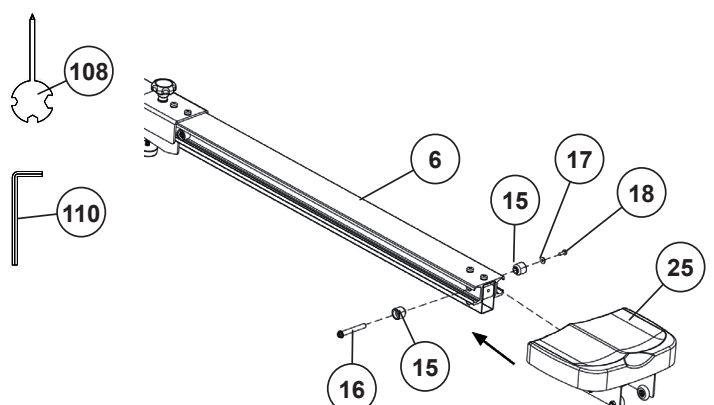


### SCHRITT 3

#### Montage des Sitzschlittens (27) mit Sitz (25) an der Sitzschiene (6).

1. Demontieren Sie die Endanschläge (15) hinten von der Sitzschiene (6) und schieben Sie den Sitzschlitten (27) mit dem vormontierten Sitz (25) in richtiger Richtung auf die Sitzschiene (6).

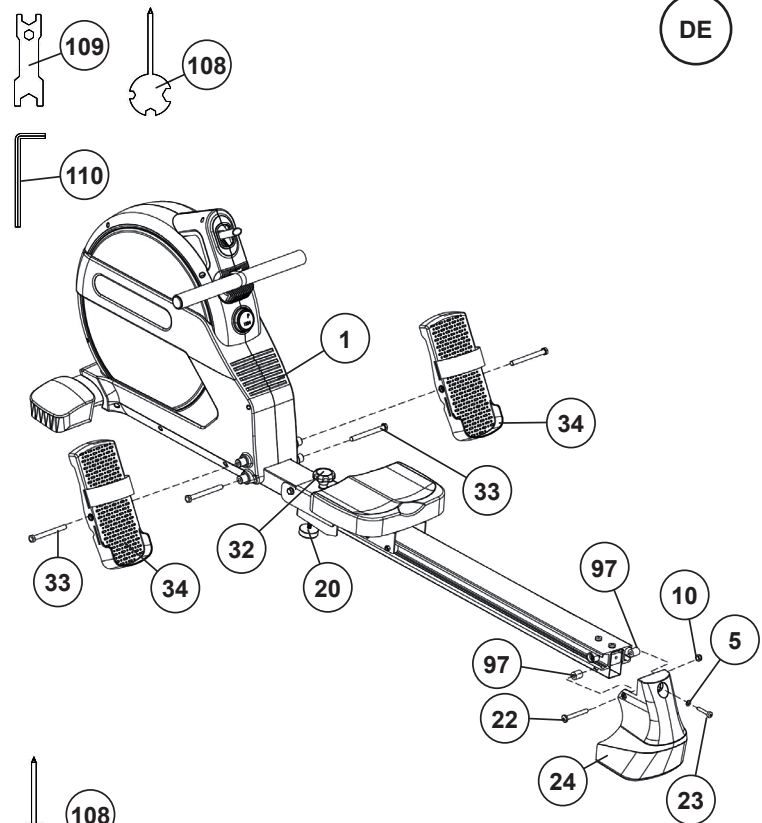
2. Schrauben Sie anschließend die Endanschläge (15) mittel der Befestigung (16), Unterlegscheibe (17) und Schraube (18) wieder fest an.



**SCHRITT 4****Montage des hinteren Fußes (24) und der Fußschalen (34).**

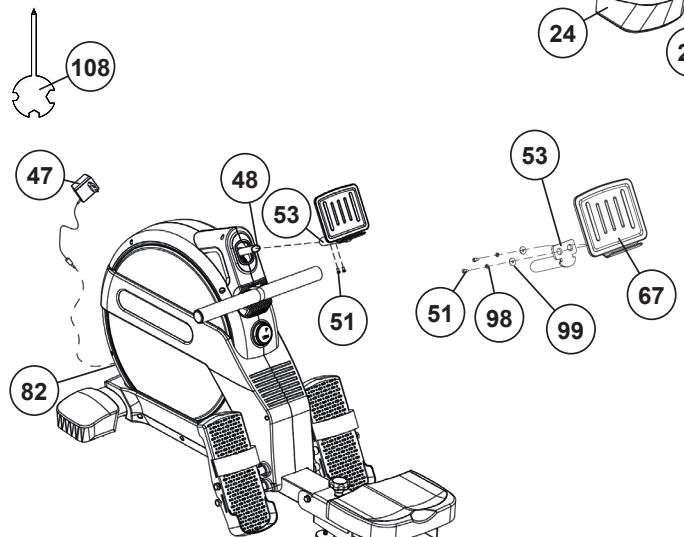
1. Stecken Sie den hinteren Fuß (24) an die entsprechende Aufnahme der Sitzschiene (6) und schrauben Sie diesen mittels der Schrauben M10x110 (22), Schraube M8x45 (23), Distanzstücke (97) Unterlegscheibe (5) und selbstsichernden Mutter (10) fest.

2. Schrauben Sie die beiden Fußschalen (34), mittels der Schrauben M12x170 (33) in entsprechender Positionen in die dafür vorgesehene oberen Gewindefnahmen am Grundrahmen (1) fest. Anschließend die Schrauben (33) in die unteren Gewindefnahmen fest eindrehen, sodass ein unterer Fußschalen-Endanschlag entsteht. (Für einen sicheren Trainingszustand des Gerätes muss die Sterngriffschraube Nr. 32 fest angezogen werden bevor die Trainingsposition eingenommen wird. Der höhenverstellbare Fuß 20 unter der Sitzschiene muss so eingestellt werden, dass dieser in ausgeklappten Zustand nicht auf dem Boden aufsteht. Erst bei der Klappfunktion senkt sich der höhenverstellbare Fuß dann auf den Boden und dient als Standfuß.)

**SCHRITT 5****Montage der Tablet-Halterung (53).**

1. Führen Sie die Tablet-Aufnahme (67) mit der Rückseite zur Aufnahme der Tablet-Halterung (53) sodass die Bohrungen fluchten und schrauben Sie diese mittels der Schrauben M5x10 (51), Federringen (98) und Unterlegscheiben (99) fest.

2. Stecken Sie die Tablet-Halterung (53) auf die Tablet-Stütze (43) sodass die Bohrungen auf der Unterseite fluchten und schrauben Sie diese mittels der Schrauben (51) fest.

**SCHRITT 6****Anschluss des Netzgerätes (47).**

1. Stecken Sie den Stecker des Netzgerätes (47) in die entsprechende Buchse (82) am hinteren Ende der Verkleidung.

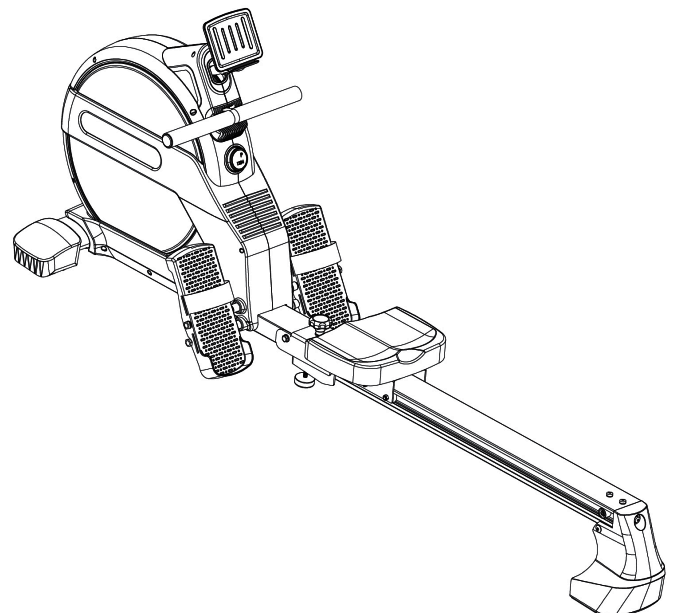
2. Stecken Sie danach das Netzgerät (47) in eine vorschriftsmäßig installierte Steckdose (230V~/50Hz).

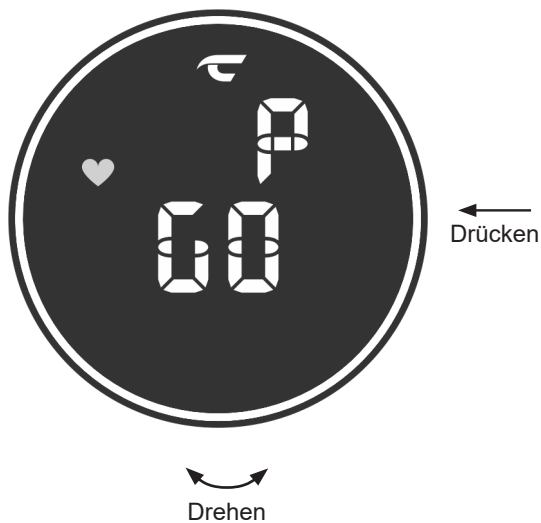
**KONTROLLE UND INBETRIEBNAHME**

1. Alle Verschraubungen und Steckverbindungen auf ordnungsgemäße Montage und Funktion prüfen. Die Montage ist hiermit beendet.

2. Wenn alles in Ordnung ist, mit leichten Widerstandseinstellungen mit dem Gerät vertraut machen und die individuellen Einstellungen vornehmen.

**Hinweis:** Bitte das Werkzeug Set und die Anleitung sorgsam aufbewahren, da diese bei ggf. später einmal erforderlichen Reparaturen und Ersatzteilbestellungen benötigt werden.





## INBETRIEBNAHME

Stecken Sie das Netzgerät in die Netzanschlussbuchse und in eine vorschriftsmäßig angeschlossene Steckdose (230V~50Hz). Die Computeranzeige zeigt kurz alle Anzeigen an und wechselt dann in die Start-Anzeige "GO". Durch Ziehen an der Zugstange kann das Quick-Start Programm direkt gestartet werden. Alle Werte werden aufsteigend gezählt und man kann durch Drehen am Außenring des Computers den Widerstand wie gewünscht einstellen. Bei Trainingsunterbrechung werden die Anzeigewerte für 3 Min. gespeichert und es kann von diesen Anzeigewerten aus weiter trainiert werden. Der Computer schaltet sich automatisch 3 Min. nach Trainingsende in den Stand-By Modus. Es erlischt die Anzeige im Computer und einige Anzeigewerte werden auf null zurückgesetzt.

## BEDIENUNG

Es gibt zur Bedienung des Computers folgende 3 grundlegende Funktionen:

1. Drehen des Außenringes nach Links oder Rechts
2. Kurzes Drücken auf das Display
3. Langes Drücken auf das Display

## ANZEIGE

Nach Einstecken des Netzgerätes wird das Startbild "GO" für das QUICK START-Programm angezeigt. Kurzes Drücken ruft die Vorgabe-Programme auf. Durch Drehen einer Raststufe werden die Trainings-Programme aufgerufen.



Das Display verfügt über 2 Anzeigefenster. In der oberen Anzeige werden im Wechsel von 3 Sekunden der Puls und die Ruderschläge pro Minute angezeigt. Diese Anzeige lässt sich nicht auf einen Wert dauerhaft einstellen. In der unteren Anzeige werden alle anderen Funktionen auch im Wechsel von 3 Sekunden angezeigt. Hier kann durch Drücken auf das Display eine gewünschte Funktion dauerhaft angezeigt werden.

### [SPM]

Zeigt die Anzahl der Ruderschläge pro Minute an



### [PULS]

Zeigt den aktuellen Pulsschlag an, jedoch nur wenn optional ein Bluetooth-Pulsgurt verwendet wird.



### [TIME]

Zeigt die Trainingsdauer in Minuten / Sekunden.



### [TIME 500]

Zeigt die Zeit auf 500 Meter an.



### [COUNT]

Zeigt die Ruderschläge an.



### [DISTANCE]

Zeigt die Entfernung in Meter an.



### [CALORIES]

Zeigt den ca. Kalorienverbrauch in Kcal an.



### [POWER]

Keine Anzeige bei dem Model "Vico".



### [LEVEL]

Zeigt die aktuelle Widerstandsstufe an.



### [PROGRAMM]

Zeigt an das ein Trainingsprogramm abläuft.



### Widerstands-Zonenanzeige:

Während des Trainings wird im Computerdisplay die aktuell eingestellte Widerstandsstufe durch einen farbigen Leuchtring angezeigt. Dabei sind die Farben folgenden Widerstandsstufen zugeordnet: Blau - Standby / LEVEL 1-8 ; Grün - LEVEL 9-15, Gelb - LEVEL 16-23 und Rot - LEVEL 24 - 32.



### PROGRAMME

#### Quick-Start-Programm:

Das Schnellstart-Programm kann vom Standby Modus oder vom Startbild aus direkt durch den ersten Ruderzug gestartet werden. Die Widerstandsstufe kann durch Drehen am Knopf eingestellt werden und es werden alle Anzeigen aufsteigend gezählt. Vorgaben sind bei diesem Programm nicht möglich.



#### Vorgabe-Programme

Durch Drücken auf das Startbild "GO" wechselt die Anzeige zum Vorgabe-Programm. Durch erneutes Drücken wird die Zeit aufgerufen und kann durch Drehen am Knopf eingestellt werden. Weiteres Drücken ruft die Vorgabemöglichkeiten Entfernung, Kalorien und Pulsobergrenze auf, welche jeweils durch Drehen am Knopf eingestellt werden können. Vom eingestellten Zielwert wird dann beim Training absteigend bis auf null gezählt. Ist das Ziel erreicht so ertönt ein akustisches Signal und die Trainingsanzeige wird gestoppt.



#### [TIME] Zeit-Vorgabe:

(Vorgabemöglichkeit: 1:00-99:00 Minuten)



#### [DISTANCE] Entfernung-Vorgabe:

(Vorgabemöglichkeit: 100-9900 Meter)



#### [CALORIES] Kalorien-Vorgabe:

(Vorgabemöglichkeit: 10-9990 Kcal)



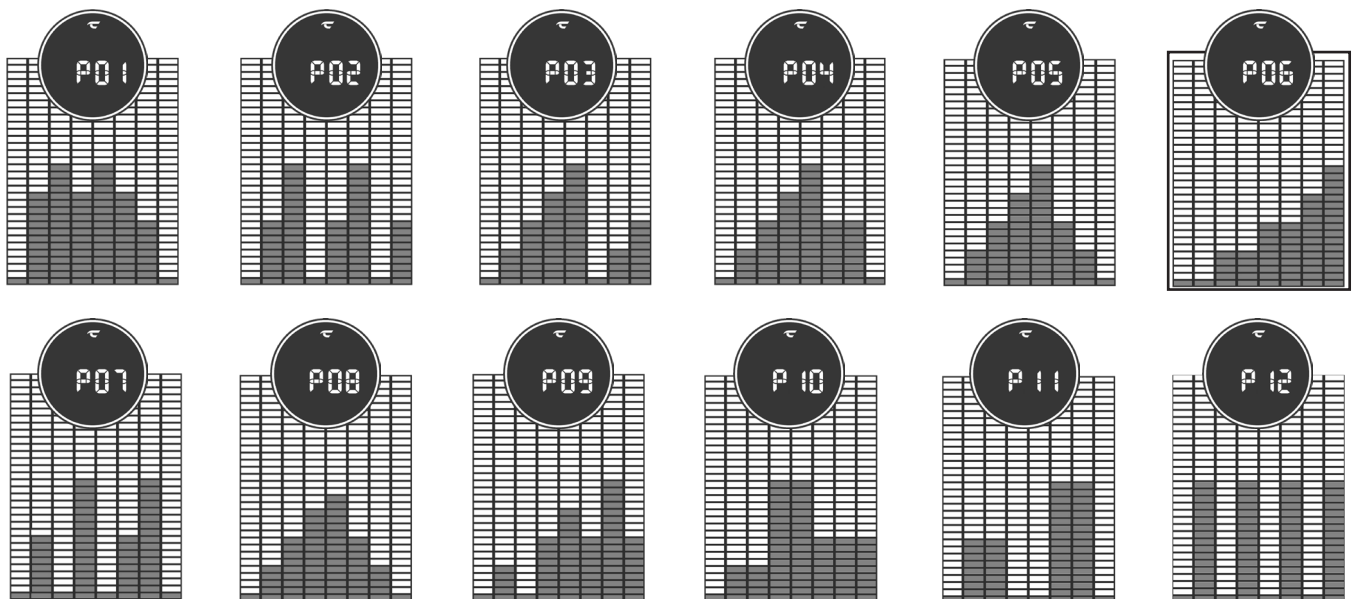
#### [PULS] Pulsobergrenze:

(Vorgabemöglichkeit: 30-230)



#### [P] WIDERSTANDSPROGRAMME 1-12

Drücken Sie einmal kurz auf das Startbild "GO" und drehen Sie den Knopf eine Raststufe um zur Trainingsprogramm-Auswahl zu gelangen. Drücken Sie den Knopf erneut und durch Drehen des Knopfes kann eines der 12 Trainingsprogramme ausgewählt werden. Durch Drücken des Knopfes beim ausgewählten Programm kann dann eine Zeitvorgabe mittels Drehen am Knopf eingestellt werden. Nach Ablauf des Programmes ertönt ein akustisches Signal und die Trainingsanzeige wird gestoppt.



#### Zurück:

Um zum Startbild zurück zukommen Drücken Sie den Knopf für 3 Sekunden.

## KONNEKTIVITÄT

### KINOMAP APP

Sport, Coaching, Gaming und eSport sind die Schlüsselwörter der Kinomap App. Diese beinhaltet viele Kilometer reales Filmmaterial um drinnen zu trainieren, als wären Sie draußen; Verfolgungstrecken und Analysen Ihrer Leistung; Coaching-Inhalte; Multiplayer-Modus; täglich neue Beiträge; Offizielle Indoor-Rennen und mehr...

#### Herunterladen der App und Verbindung

Scannen Sie den nebenstehenden QR Code mit Ihrem Smartphone / Tablet oder Verwenden Sie die Suchfunktion beim Playstore (Android) oder App Store (IOS) um die Kinomap App herunterzuladen. Registrieren Sie sich und folgen Sie den Anweisungen. Aktivieren Sie Bluetooth auf dem Smartphone oder Tablet und wählen Sie in der App den Gerätemanager und dann dort die passende Produktkategorie aus. Wählen Sie dann über das Hersteller-Logo „Christopeit Sport,“ Ihre Typbezeichnung aus, um das Sportgerät zu verbinden. Je nach Sportgerät werden unterschiedliche Funktionen über Bluetooth von der APP erfasst, bzw. Daten ausgetauscht.

**Achtung!** Die Kinomap App bietet eine kostenlose Testversion für 14 Tage an. Danach kann man entscheiden, ob man mit der Basisversion kostenlos weiter trainieren oder gebührenpflichtig den vollen Umfang der Kinomap App nutzen möchte.

Aktuelle Informationen und Gebühren finden Sie unter:  
[www.kinomap.com](http://www.kinomap.com)



**kinomap**  
IOS / ANDROID APP

### WEITERE APPS

**iConsole** (Android und iOS app)

Verwenden Sie die Suchfunktion beim Playstore (Android) oder APP Store (IOS), um die jeweilige App herunterzuladen oder weitere Informationen zu erhalten.

## BEDIENUNGS- UND ÜBUNGSANLEITUNG

### Übung 1

- a) Beginnen Sie diese Übung mit gestreckten Beinen, Knie zusammen, Körper aufrecht.
- b) Beugen Sie sich nach vorn, ohne die Knie zu beugen, greifen Sie die Zugstange und ziehen Sie diese zurück, bis der Körper wieder aufrecht ist.  
Beachten Sie: Die Zugstange sollte mit den Armen (nicht mit dem Körper) zurückgezogen werden, bis die Hände geschlossen zum Körper sind.
- c) Bringen Sie die Zugstange wieder in Startposition.
- d) Ruhen Sie einen Augenblick und beginnen dann die Übung erneut ruhig und stetig.

### Übung 2

- a) Beginnen Sie diese Übung aufrecht sitzend, den Sitz so weit wie möglich nach vorn, Knie gebeugt.
- b) Mit den Beinen zurückdrücken, Knie zusammen und zur gleichen Zeit die Zugstange zu sich ziehen.
- c) Das Ziehen fortsetzen, bis die Beine gestreckt sind und Ihre Hände geschlossen zum Körper sind.
- d) Lockern Sie Arme und Beine, lassen den Sitz nach vorn gleiten, bis Sie die Ausgangsposition wieder erreichen und beginnen Sie die Übung von vorn.





**REINIGUNG, WARTUNG UND LAGERUNG**

**1. Reinigung**

Benutzen Sie nur ein leicht angefeuchtetes Tuch zur Reinigung. **Achtung!** Benutzen Sie niemals Benzin, Verdüner oder andere aggressive Reinigungsmittel zur Oberflächenreinigung da dadurch Beschädigungen verursacht werden. Das Gerät ist nur für den privaten Heimgebrauch und zur Benutzung in Innenräumen geeignet. Halten Sie das Gerät sauber und Feuchtigkeit vom Gerät fern.

**2. Lagerung**

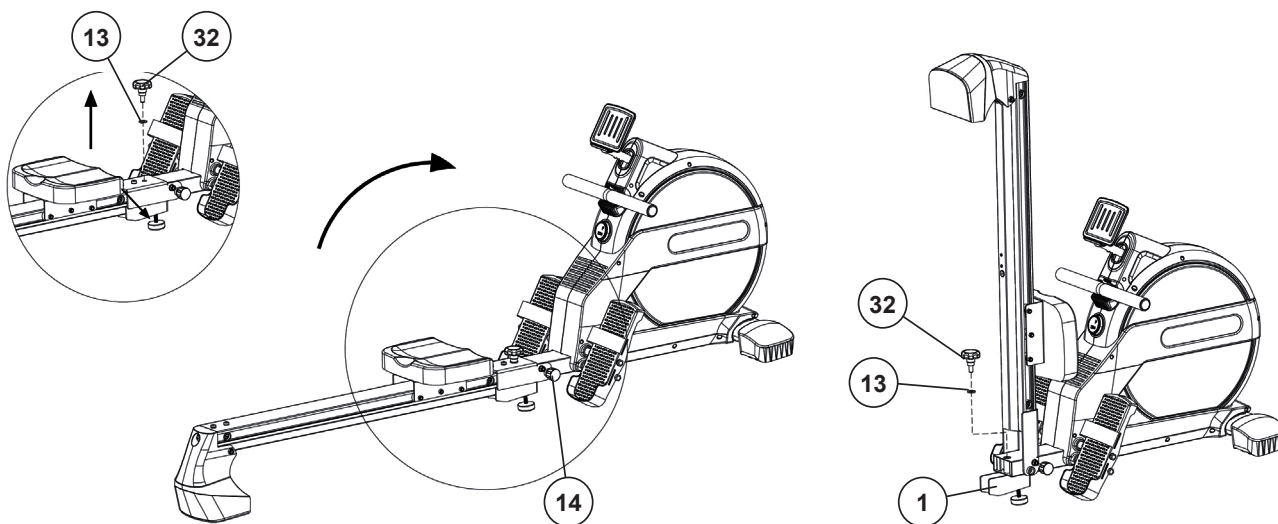
Stecken Sie das Netzgerät aus bei Beabsichtigung das Gerät länger als 4 Wochen nicht zu nutzen. Klappen Sie den Sitzrahmen aufrecht hoch bis dieser einrastet. Wählen Sie einen trockenen Lagerort Im Haus und geben Sie etwas Sprüh-Öl das Gewinde der Sterngriffschraube, sowie des Schnellverschlusses. Decken Sie das Gerät ab um es vor Verfärbungen durch evtl. Sonneneinstrahlung und Staub zu schützen.

**3. Wartung**

Wir empfehlen alle 50 Betriebsstunden eine Überprüfung der Schraubenverbindungen auf festen Sitz, welche bei der Montage hergestellt wurden.

**FUNKTION DES KLAPPMECHANISMUSSES.**

Um das Rudergerät platzsparend zu lagern, drehen Sie die Sterngriffschraube (32) ganz heraus und drehen und ziehen Sie den Schnellverschluss (14) los bzw. heraus um die Sitzschiene (6) vertikal hoch zu klappen. Sichern Sie diese Position durch Einrasten des Schnellverschlusses (14). Die Sterngriffschraube (32) nebst Unterlegscheibe (13) kann in der Gewindeaufnahme am Grundrahmen (1) im unteren Bereich eingedreht/gelagert werden.

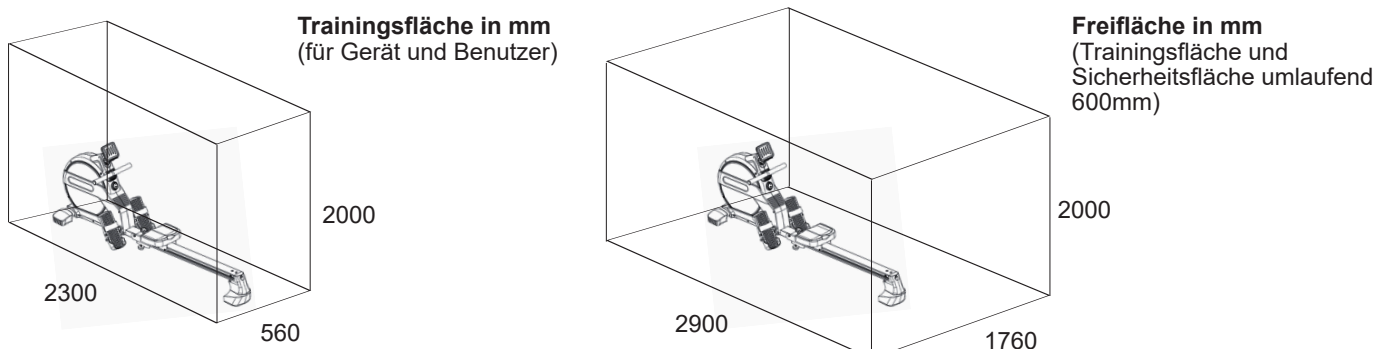


**STÖRUNGSBESEITIGUNG**

Wenn Sie die Funktionsstörung nicht anhand der aufgeführten Informationen beheben können, so kontaktieren Sie Ihren Händler oder den Hersteller.

Problem	Mögliche Ursache	Lösung
Der Computer schaltet sich durch Drücken auf das Display nicht ein.	Kein Netzteil eingesteckt oder die Steckdose führt keine Spannung.	Überprüfen Sie ob das Netzgerät ordnungsgemäß eingesteckt wurde, ggf. mit einem anderen Verbraucher ob die Steckdose Spannung führt.
Der Computer zählt nicht und schaltet sich durch Beginn des Trainings nicht ein.	Fehlender Sensorimpuls aufgrund nicht ordnungsgemäßer oder gelöster Steckverbindung.	Überprüfen Sie die Steckverbindung des Computers und des Sensors am Verbindungskabel auf ordnungsgemäßen Sitz.

**TRAININGSPLATZBEDARF**



# TRAININGSANLEITUNG ALLGEMEIN

Um spürbare, körperliche und gesundheitliche Verbesserungen zu erreichen, müssen für die Bestimmung des erforderlichen Trainingsaufwandes folgende Faktoren beachtet werden.

## INTENSITÄT

Die Stufe der körperlichen Belastung beim Training muß den Punkt der normalen Belastung überschreiten, ohne dabei den Punkt der Atemlosigkeit und /oder der Erschöpfung zu erreichen. Ein geeigneter Richtwert kann dabei der Puls sein. Mit jedem Training steigt die Kondition und somit sollte man die Trainingsanforderungen anpassen. Dieses ist durch eine Verlängerung der Trainingsdauer, einer Erhöhung der Schwierigkeitsstufen oder Veränderung der Trainingsart möglich.

## TRAININGSPULS

Um den Trainingspuls zu bestimmen können Sie wie folgt vorgehen. Bitte beachten Sie, dass es sich hierbei um die Richtwerte handelt. Wenn Sie gesundheitliche Probleme haben oder unsicher sind, wenden Sie sich an einen Arzt oder Fitnesstrainer.

### 01 Maximalpuls-Berechnen

Die Ermittlung des maximalen Pulswertes kann auf vielen unterschiedlichen Wegen erfolgen, da der Maximalpuls von vielen Faktoren abhängig ist. Zur Berechnung nimmt man gerne die Faust-Formel (Maximalpuls = 220 - Lebensalter). Diese Formel ist sehr allgemein gehalten. Sie wird in viele Heimsporprodukten verwendet, um den Maximalpuls zu bestimmen. Wir empfehlen Ihnen die Sally Edwards-Formel. Diese Formel berechnet den Maximalpuls genauer und berücksichtigt das Geschlecht, Alter und Körpergewicht.

#### Sally Edwards-Formel

##### Männer:

Maximalpuls = 214 - (0,5 x Alter) - (0,11 x Körpergewicht)

##### Frauen:

Maximalpuls = 210 - (0,5 x Alter) - (0,11 x Körpergewicht)

### 02 Trainingspuls-Berechnen

Der optimale Trainingspuls wird durch das Ziel des Trainings festgelegt. Dafür wurden Trainingszonen definiert.

**Gesundheits - Zone:** REKOM - Regeneration und Kompensation.

**Geeignet für:** Anfänger

**Trainingsart:** sehr leichtes Ausdauertraining

**Ziel:** Erholung und Förderung der Gesundheit. Aufbau der Grundkondition.

**Trainingspuls = 50 bis 60% von dem Maximalpuls**

**Fettstoffwechsel - Zone:** GA1 - Grundlagen - Ausdauertraining 1.

**Geeignet für:** Anfänger und Fortgeschrittene

**Trainingsart:** leichtes Ausdauertraining

**Ziel:** Aktivierung des Fettstoffwechsels (Kalorienverbrennung). Verbesserung der Ausdauerleistung.

**Trainingspuls = 60 bis 70% vom Maximalpuls**

**Aerobe - Zone:** GA1/2 - Grundlagen - Ausdauertraining 1 bis 2.

**Geeignet für:** Anfänger und Vorgeschrittene

**Trainingsart:** moderates Ausdauertraining.

**Ziel:** Aktivierung des Fettstoffwechsels (Kalorienverbrennung), Verbesserung der Aerobenleistung, Steigerung der Ausdauerleistung.

**Trainingspuls = 70 bis 80% vom Maximalpuls**

**Anaerobe - Zone:** GA2 - Grundlagen - Ausdauertraining 2

**Geeignet für:** Fortgeschrittene und Leistungssportler

**Trainingsart:** moderates Ausdauertraining oder Intervalltraining

**Ziel:** Verbesserung der Laktatoleranz, maximale Steigerung der Leistung.

**Trainingspuls = 80 bis 90% vom Maximalpuls**

**Wettkampf - Zone:** WSA - Leistung / Wettkampftraining

**Geeignet für:** Athleten und Hoch-Leistungssportler

**Trainingsart:** intensives Intervalltraining und Wettkampftraining

**Ziel:** Verbesserung der max. Geschwindigkeit und Leistung.

**Achtung!** Das Training in dem Bereich kann zu der Überlastung des Herz-Kreislauf-Systems und gesundheitliche Schäden führen.

**Trainingspuls = 90 bis 100% vom Maximalpuls**

### Beispielrechnung

Männlich, 30 Jahre alt und wiege 80 Kg. Ich bin Anfänger und möchte etwas Abnehmen und meine Ausdauerleistung steigern.

#### 01: Maximal Puls - Berechnung

Maximalpuls = 214 - (0,5 x Alter) - (0,11 x Körpergewicht)

Maximalpuls = 214 - (0,5 x 30) - (0,11 x 80)

Maximalpuls = ca. 190 Schläge/Min

### 02: Trainingspuls-Berechnen

Durch meine Ziele und Trainingsgrad passt für mich die Fettstoffwechsel-Zone am besten.

Trainingspuls = 60 bis 70% von dem Maximalpuls

Trainingspuls = 190 x 0,6 [60%]

**Trainingspuls = 114 Schläge/ Min**

Nachdem Sie Ihren Trainingspuls für Ihre Trainingskondition oder Ziele ermittelt haben, können Sie mit dem Training beginnen. Die meisten Ausdauertrainingsgeräte von uns verfügen über Pulssensoren oder sind Pulsgurtkompatibel. Somit können Sie Ihren Puls während des Trainings überwachen. Wird die Pulsfrequenz nicht in der Computeranzeige angezeigt oder wollen Sie sicherheitshalber Ihre Pulsfrequenz, die durch eventuelle Anwendungsfehler o.ä. falsch angezeigt werden könnte, kontrollieren, können Sie zu folgenden Hilfsmitteln greifen:

a. Puls-Messung auf herkömmliche Weise (Abtasten des Pulsschlages z.B. am Handgelenk und zählen der Schläge innerhalb einer Minute).

b. Puls-Messung mit entsprechend geeigneten und geeichten Puls-Mess-Geräten (im Sanitäts- Fachhandel erhältlich).

c. Pulsmessung mit weiteren Produkten wie Pulsuhr, Smartphone....

### HÄUFIGKEIT

Die meisten Experten empfehlen die Kombination von einer gesundheitsbewußten Ernährung, die entsprechend dem Trainingsziel abgestimmt werden muß, und körperliche Ertüchtigungen drei- bis fünfmal in der Woche. Ein normaler Erwachsener muß zweimal pro Woche trainieren um seine derzeitige Verfassung zu erhalten. Um seine Kondition zu verbessern und sein Körpergewicht zu verändern benötigt er mindestens drei Trainingseinheiten pro Wochen. Ideal bleibt natürlich eine Häufigkeit von fünf Trainingseinheiten pro Woche.

### GESTALTUNG DES TRAININGS

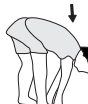
Jede Trainingseinheit sollte aus drei Trainingsphasen bestehen: „Aufwärm-Phase“, „Trainings-Phase“ und „Abkühl-Phase“. In der „Aufwärm-Phase“ soll die Körpertemperatur und die Sauerstoffzufuhr langsam gesteigert werden. Dieses ist durch gymnastische Übungen über eine Dauer von fünf bis zehn Minuten möglich. Danach sollte das eigentliche Training „Trainings-Phase“ beginnen. Die Trainingsbelastung sollte nach dem Trainingspuls gestaltet werden. Um den Kreislauf nach der „Trainings-Phase“ zu unterstützen und einem Muskelkater oder Zerrungen vorzubeugen, muß nach der „Trainings-Phase“ noch die „Abkühl-Phase“ eingehalten werden. In dieser sollten, fünf bis zehn Minuten lang, Dehnungsübungen und/oder leichte gymnastische Übungen durchgeführt werden.

#### Beispiel - Dehnübungen für die Aufwärm- und Abkühl-Phasen

Starten Sie Ihre Aufwärmphase durch Gehen auf der Stelle für mind. 3 Minuten und führen Sie danach folgende gymnastische Übungen durch. Bei den Übungen nicht übertreiben und nur soweit ausführen bis ein leichtes Ziehen zu spüren ist. Diese Position dann etwas halten. Wir empfehlen die Aufwärmübungen zum Abschluss des Trainings erneut durchzuführen und das Training mit Ausschütteln der Extremitäten zu beenden.



Greifen Sie mit der linken Hand hinter den Kopf an die rechte Schulter und ziehen Sie mit der rechten Hand etwas an der linken Armbeuge. Nach 20Sek. Arm wechseln.



Beugen Sie sich soweit wie möglich nach vorn und lassen Sie die Beine fast durchgestreckt. Zeigen Sie dabei mit den Fingern in Richtung Fußspitze. 2 x 20Sek.



Setzen Sie sich mit einem Bein gestreckt auf den Boden und beugen Sie sich vor und versuchen Sie den Fuß mit den Händen zu erreichen. 2 x 20Sek.



Knien Sie sich in weitem Ausfallschritt nach vorn und stützen Sie sich mit den Händen auf dem Boden ab. Drücken Sie das Becken nach unten. Nach 20 Sek. Bein wechseln.

### MOTIVATION

Der Schlüssel für ein erfolgreiches Programm ist ein regelmäßiges Training. Sie sollten sich einen festen Zeitpunkt und Platz pro Trainingstag einrichten und sich auch geistig auf das Training vorbereiten. Trainieren Sie nur gut gelaunt und halten Sie sich stets Ihr Ziel vor Augen. Bei kontinuierlichem Training werden Sie Tag für Tag feststellen, wie Sie sich weiterentwickeln und Ihrem persönlichen Trainingsziel Stück für Stück näher kommen.

# STÜCKLISTE - ERSATZTEILLISTE

Artikel - Art.Nr.: **Vico - 2466**  
 Stand der technischen Daten: **21.10.2024**  
 Stellmaß: L 230 x B 56 x H 84 cm  
 Stellmaß geklappt: L 120 x B 56 x H 145 cm  
 Trainingsplatzbedarf: 2,5 m<sup>2</sup>  
 Gerätegewicht: 40 kg  
 Benutzergewicht (max.): 150 kg  
 Benutzergröße (max.): 210 cm

- Smart LED Control Computer mit farbiger Beleuchtung für verschiedene Widerstandszonen und: Zeit, Zeit/500m, Geschwindigkeit, Entfernung, Kalorien, Ruderschläge, Widerstandstufe, Ruderschläge/ min, Herzfrequenz und Scan
- Integrierter Bluetooth-Herzfrequenzempfänger
- Bluetooth-Verbindung für Kinomap App (für iOS und Android)

## EIGENSCHAFTEN

- 32-stufige Motor- und computergesteuerte Widerstandseinstellung
- Magnet-Brems-System mit 9 kg Schwungmasse
- 12 vorgegebene Trainingsprogramme
- 4 manuelle Programme mit Vorgabe von Zeit, Entfernung, ca. Kalorien und Puls
- Hochwertige Aluminiumschiene mit einer Länge von ca. 112 cm
- Komfortsitz mit kugelgelagerten Rollen für flüssige und effektive Ruderbewegungen
- Stabile Fußposition durch Fußschalen mit Klettverschluss
- Nach Gebrauch Platz sparend klappbar
- Transportrollen und Netzteil
- Neigungsverstellbares Tablet/Smartphone-Halterung

Wenn ein Bauteil nicht in Ordnung ist oder fehlt, oder wenn Sie in Zukunft ein Ersatzteil benötigen, wenden Sie sich bitte an:

## HINWEISE

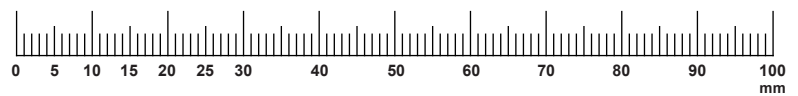
**Top-Sports Gilles GmbH**  
 Friedrichstraße 55, 42551 Velbert  
 www.christopeit-sport.com  
 Telefon: +49 (0)20 51 / 60 67-0  
 Telefax: +49 (0)20 51 / 60 67-44  
 e-mail: info@christopeit-sport.com

**Dieses Produkt ist nur für den privaten Heimsportbereich gedacht und nicht für gewerbliche oder kommerzielle Nutzung geeignet. Heimspornutzung Klasse H/C.**

Abb.- Nr.	Bezeichnung	Abmessung mm	Menge	Montiert an Abb. Nr.	ET Nummer
1	Grundrahmen		1		33-1660-01-SW
2	Fußrohr vorne		1	1	33-1660-02-SW
3L	Endkappe mit Transportrolle links		1	2	36-1660-06-BT
3R	Endkappe mit Transportrolle rechts		1	2	36-1660-07-BT
4	Innensechskantschraube	M8x75	2	1+2	39-10019-CR
5	Unterlegscheibe	8//16	9	4,12, 23+39	39-9861-CR
6	Sitzschiene		1	1+7	33-1660-03-SI
7	Sitzschlittenrahmen		1	6	33-1660-04-SW
8	Sechskantschraube	M10x125	1	1+11	39-10505
9	Unterlegscheibe	10//20	6	8, 63, 79+92	39-9989-CR
10	Selbstsichernde Mutter	M10	3	22, 33+63	39-9981
11	Verbindungsstück		1	6	33-1660-05-SW
12	Innensechskantschraube	M8x20	4	6, 11+21	39-10095-CR
13	Unterlegscheibe	12//24	1	32	39-9986-CR
14	Schnellverschluss		1	11	36-1260-09-BT
15	Endanschlag		4	6	36-1660-46-BT
16	Endanschlagbefestigung	11x80	2	6+15	36-1660-47-BT
17	Unterlegscheibe	6//16	2	18	39-10007-CR
18	Kreuzschlitzschraube	M6x15	2	16	39-10120-VC
19	Mutter	M10	3	8, 22+63	39-9981
20	Fuß höhenverstellbar		1	1	36-1660-08-BT
21	Verbindungsstück		1	6+24	36-1660-09-BT
22	Innensechskantschraube	M10x110	1	24	39-10502
23	Innensechskantschraube	M8x45	1	24	39-9914
24	Fuß hinten		1	6	36-1660-04-BT
25	Sitz		1	27	36-1660-10-BT
26	Kreuzschlitzschraube	M6X20	4	25+27	39-9960
27	Sitzschlitten		1	6	33-1660-06-SW
28	Schraube	M8x28	6	27+30	39-10134
29	Abstandsstück		6	28	36-1660-11-BT
30	Sitzrolle		6	27	36-1660-12-BT
31	Selbstsichernde Mutter	M8	9	28, 39+73	39-9918-CR
32	Sterngriffschraube	M12	1	11	36-1660-13-BT
33	Sechskantschraube	M12x170	4	1+34	39-10506
34	Fußschale		2	1	36-1660-05-BT
35	Stopfen		2	50	36-1260-21-BT
36	Griffüberzug		2	50	36-1260-07-BT
37	Fußunterlage		1	24	36-2466-09-BT

Abb.- Nr.	Bezeichnung	Abmessung mm	Menge	Montiert an Abb. Nr.	ET Nummer
38	Computer		1	44	36-2466-03-BT
39	Schlossschraube	M8x75	2	44+48	39-10019
40	Schraube	4.2x18	21	1, 3,67,78+89	36-9111-38-BT
41	Kabelschutz		1	6	36-1660-15-BT
42	Kunststoffscheibe		2	39	36-1660-16-BT
43	Dekor Ring		1	38	36-2466-08-BT
44	Computeraufnahme		1	38	36-2466-10-BT
45	Stahllager		4	48	36-1660-19-BT
46	Schraube	3x16	4	38	39-10127
47	Netzgerät	9V=DC/1000mA	1	82	36-1420-17-BT
48	Tablet-Stütze		1	1	33-2466-01-SW
49	Verbindungskabel		1	38+78	36-2466-11-BT
50	Griffstange		1	93	33-1260-08-SW
51	Kreuzschlitzschraube	M5x10	4	53	39-9903-SW
52	Kunststofflager		2	8	36-1660-23-BT
53	Tablet-Halterung		1	48	33-2466-02-SW
54	Achsmutter	M10x1	4	62+86	39-9820
55	Selbstsichernde Mutter	M6	4	57+76	39-9861-VC
56	U-teil		3	59	36-9713-55-BT
57	Augenschraube	M6x40	3	62+86	39-10000
58	Mutter	M10x1	2	62+86	39-9820
59	Achsmutter schmal	M10x1	1	62	39-9820-SI
60	Distanzring	10//15//6	1	62	36-1660-25-BT
61	Kugellager	6000	2	62	36-9317-21-BT
62	Wickelrad		1	1	36-1660-26-BT
63	Sechskantschraube	M10x112	1	66	39-10502
64	Distanzstück 1		1	63	36-1660-27-BT
65	Distanzstück 2		1	63	36-1660-28-BT
66	Zugbandrolle		1	63	36-1660-29-BT
67	Tablet-Aufnahme		1	53	36-2466-12-BT
68	Sensor		2	70	36-1660-31-BT
69	Schraube	4.2x12	4	68+70	39-10185
70	Sensorhalter		1	1	36-1660-32-BT
71	Umlenkrolle		3	1	36-1660-33-BT
72	Sechskantschraube	M8x35	2	71	39-9912
73	Innensechskantschraube	M8x40	2	1+71	39-10125-VC
74	Unterlegscheibe	8//30	1	73	39-10180-CR
75	Distanzstück 3	8//12//21.5	1	73	36-1660-34-BT
76	Sechskantschraube	M6x65	2	1	39-10507
77	Tablet-Auflage		1	67	36-2466-13-BT
78	Stellmotor		1	1	36-1660-35-BT
79	Spannbügel		1	1	33-1660-08-SI
80	Feder		1	1+79	36-1660-36-BT
81	Seilzug		1	78+86	36-1660-37-BT
82	Netzanschlusskabel		1	78+89L	36-1660-38-BT
83	Spannrolle		1	79	36-1660-39-BT
84	Innensechskantschraube	M10x25	1	83	39-10025-CR
85	Mutter	M10x1	1	86	39-9820-SI
86	Schwungmasse		1	1	33-1660-09-SI
87	Flachriemen		1	62+86	36-1660-40-BT
88	Elastikzug		1	1+62	36-1660-41-BT
89L	Verkleidung links		1	1+89R	36-2466-01-BT
89R	Verkleidung rechts		1	1+89L	36-2466-02-BT
90	Zugstangenhalterung		1	89	36-1660-42-BT
91	Schraube	M5x25	2	90	39-10450-CR
92	Wickelradachse		1	62	36-1660-43-BT
93	Zugband		1	50+62	36-1660-44-BT
94	Gummiring		1	67	36-1660-45-BT
95	Schraube	2,5x5	4	77	39-10127
96	Antirutschauflage		2	77	36-2466-14-BT
97	Distanzstück 4		2	22	36-2466-15-BT

Abb.- Nr.	Bezeichnung	Abmessung mm	Menge	Montiert an Abb. Nr.	ET Nummer
98	Federring	voor M5	2	51	39-10058-SW
99	Unterlegscheibe	5//16	2	51	39-10011
100	Dekor links oben		1	89L	36-2466-04-BT
101	Dekor links unten		1	89L	36-2466-06-BT
102	Dekor rechts oben		1	89R	36-2466-05-BT
103	Dekor rechts unten		1	89R	36-2466-07-BT
104	Schwungradhalterung		2	86	33-2466-03-SI
105	Schraube	M5x6	4	104	39-9903
106	Kugellager	608z	6	71	36-1260-16-BT
107	Sensoraufnahme		2	70	36-9119-22-BT
108	Multischlüssel		1		36-9107-28-BT
109	Innensechskantschlüssel	6	1		36-9107-27-BT
110	Maulschlüssel		2		36-2466-16-BT
111	Montage- und Bedienungsanleitung		1		36-2466-17-BT



## CONTENTS

Page	Contents
14	Important recommendations and safety instructions
15-16	Assembly instructions
17-18	Computer
19	Kinomap App
19	Operating and exercising instructions
20	Cleaning, checks and storage
20	Troubleshooting
21	General training instructions
22-24	Parts list – Spare parts list
57	Declaration of conformity
58-59	Exploded drawing

## DEAR CUSTOMER,

We congratulate you on your purchase of this home training sports unit and hope that we will have a great deal of pleasure with it. Please take heed of the enclosed notes and instructions and follow them closely concerning assembly and use. Please do not hesitate to contact us at any time if you should have any questions.


Top-Sport Gilles GmbH

**Attention!**  
Before use  
read operating  
instructions!



## IMPORTANT RECOMMENDATIONS AND SAFETY INSTRUCTIONS

Our products are all TÜV tested and therefore represent the highest current safety standards. However, this fact does not make it unnecessary to observe the following principles strictly.

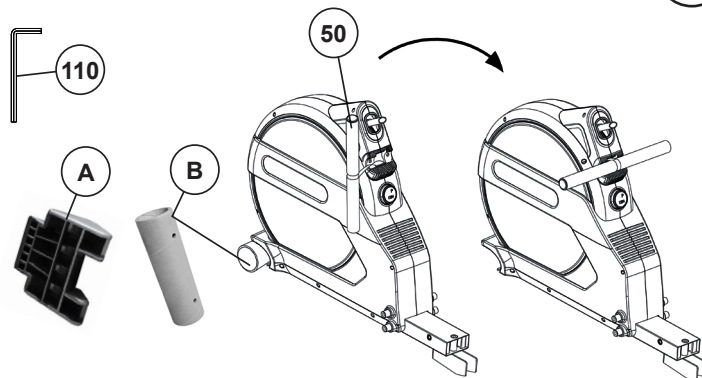
1. Assemble the machine exactly as described in the installation instructions and use only the enclosed, specific parts of the machine. Before assembling, verify the completeness of the delivery against the delivery notice and the completeness of the carton against the assembly steps in the installation and operating instructions.
2. Check the firm seating off all screws, nuts and other connections before using the machine for the first time and at regular intervals to ensure that the trainer is in a safe condition.
3. Set up the machine in a dry, level place and protect it from moisture and water. Uneven parts of the floor must be compensated by suitable measures and by the provided adjustable parts of the machine if such are installed. Ensure that no contact occurs with moisture or water.
4. Place a suitable base (e.g. rubber mat, wooden board etc.) beneath the machine if the area of the machine must be specially protected against indentations, dirt etc.
5. Before beginning training, remove all objects within a radius of 2 metres from the machine.
6. Do not use aggressive cleaning agents to clean the machine and employ only the supplied tools or suitable tools of your own to assemble the machine and for any necessary repairs. Remove drops of sweat from the machine immediately after finishing training.
7. **Attention!** Systems of the heart frequency supervision can be inexact. Excessive training can lead to serious health damage or to the death. Consult a doctor before beginning a planned training programme. He can define the maximum exertion (pulse, Watts, duration of training etc.) to which you may expose yourself and can give you precise information on the correct posture during training, the targets of your training and your diet. Never train after eating large meals. This item is not suitable for therapeutically purposes!
8. Only train on the machine when it is in correct working order. Use original spare parts only for any necessary repairs. **Attention!** Replace the worm parts immediately and keep this equipment out of use until repaired.
9. When setting the adjustable parts, observe the correct position and the marked, maximum setting positions and ensure that the newly adjusted position is correctly secured.
10. Unless otherwise described in the instructions, the machine must only be used for training by one person at a time. The exercise time should not overtake 75 min/daily.
11. Wear training clothes and shoes which are suitable for fitness training with the machine. Your clothes must be such that they cannot catch during training due to their shape (e.g. length). Your training shoes should be appropriate for the trainer, must support your feet firmly and must have non-slip soles.
12. **Attention!** If you notice a feeling of dizziness, sickness, chest pain or other abnormal symptoms, stop training and consult a doctor.
13. Never forget that sports machines are not toys. They must therefore only be used according to their purpose and by suitably informed and instructed persons.
14. People such as children, invalids and handicapped persons should only use the machine in the presence of another person who can give aid and advice. Take suitable measures to ensure that children never use the machine without supervision. Ensure that the person conducting training and other people never move or hold any parts of their body into the vicinity of moving parts.
15. It must be ensured that the user and other people never go or stand with any body parts in the area of still moving parts.
16.  At the end of its life span this product is not allowed to dispose over the normal household waste, but it must be given to an assembly point for the recycling of electric and electronic components. You may find the symbol on the product, on the instructions or on the packing. The materials are reusable in accordance with their marking. With the re-use, the material utilization or the protection of our environment. Please ask the local administration for the responsible disposal place.
17. To protect the environment, do not dispose of the packaging materials, used batteries or parts of the machine as household waste. Put these in the appropriate collection bins or bring them to a suitable collection point.
18. This machine is a speed-dependant machine, i.e. the power increases with increasing exercising speed, and the reverse.
19. The device is equipped with a 32-level resistance setting. This allows the braking resistance and thus the training load to be reduced or increased. Turning the knob anti-clockwise reduces the braking resistance and thus the training load. Turning the knob clockwise increases the braking resistance and thus the training load.
20. The maximum permissible load (=body weight) has been set at 150 kg.
21. The assembly and operating instructions is part of the product. If selling or passing to another person the documentation must be provided with the product.

# ASSEMBLY INSTRUCTIONS

Remove all the separate parts from the packaging, lay them on the floor and check roughly that all are there on the base of the assembly steps. Please note that a number of parts are connected directly to the main frame preassembled. In addition, there are several other individual parts that have been attached to separate units. This will makes assembly easier and quicker for you. **Assembly time: 30 min.**

When removing the components from the carton, make sure that the handlebar (50) turn only 90° to the right and position into the handle holder.

Part „A + B“ serves as a transport safety device and it is no need after build up.

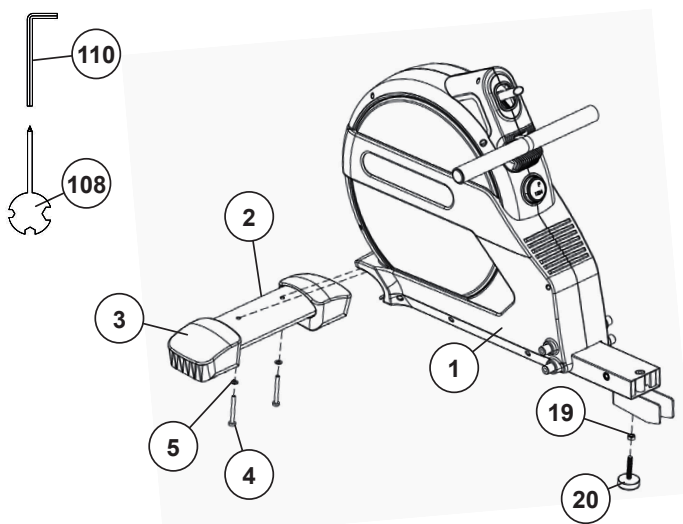


## STEP 1

### Attach the front stabilizer (2) to main frame (1).

1. Attach the front stabilizer (2) assembled with end caps with transportation rollers (3) to main frame (1), using inner hex screw M8x75 (4) and washers (5).

2. Screw in the adjustable foot (20) into appropriate position at main frame (1) and secure the position by nut (19) to level the item into a stabile stand.



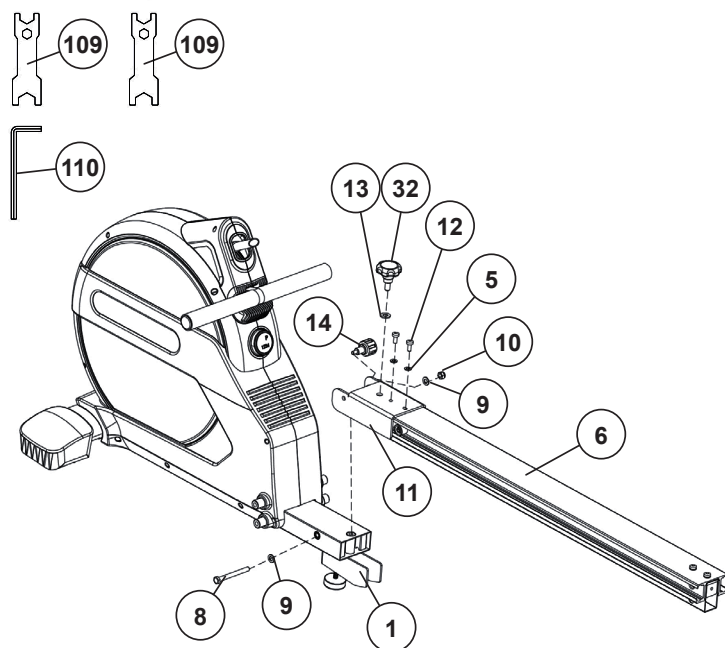
## STEP 2

### Attach the seat rail (6) at main frame (1).

1. Place the connection U-plate (11) onto the seat rail (6), so that the holes pattern and screw the connection U-plate (11) at seat rail (6) by using screws M8x20 (12) and washers (5).

2. Place the connection U-plate (11) onto the holder of main frame (1), so that the side holes pattern and tighten the connection U-plate (11) at main frame (1) by using screw M10x125 (8), washer (9) and nut (10). Don't tighten the screw (8) too much, so that the fold up system works easy.

3. Secure the seat rail (6) before training by screw in the hand gripscrew (32) with washer (13) and lock up with quick release (14).

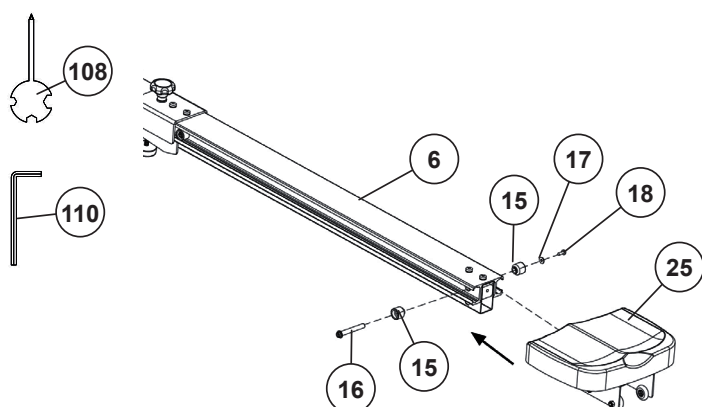


## STEP 3

### Attach the seat sled (27) with seat (25) at seat rail (6).

1. Screw out the limit stopper (15) from seat rail (6) and push the seat sled (27) with preassembled seat (25) onto the seat rail (6) in the right way as showed in figure Step 3.

2. Fix the limit stoppers (15) at appropriate position of seat rail (6) by using axle for limited stopper (16), washer (17) and screw (18).

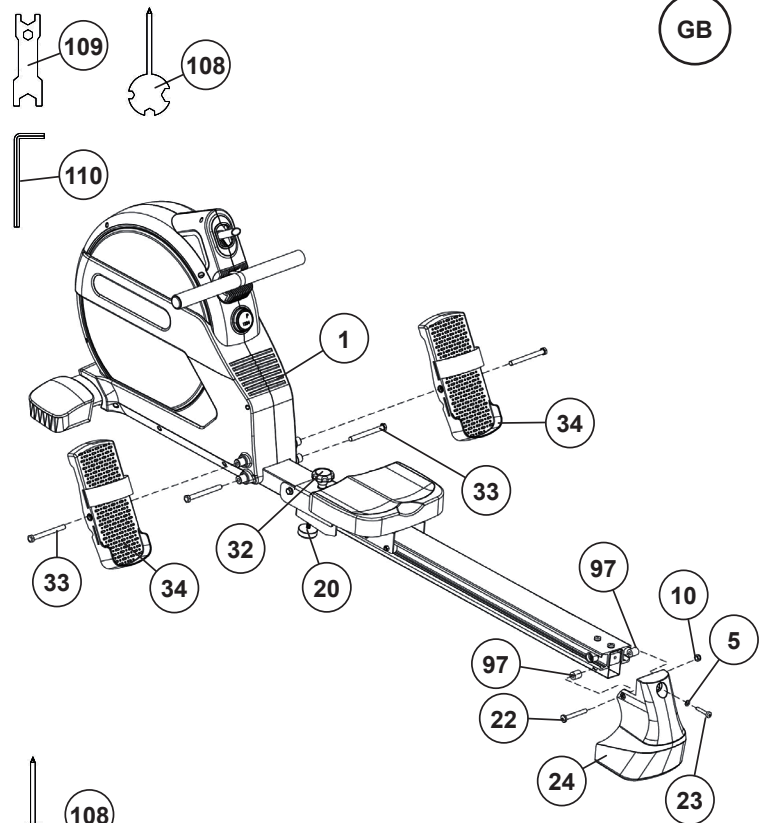


**STEP 4**

**Attach the rear foot (24) and foot pedals (34).**

1. Put the rear foot (24) into the holder at seat rail (6) and screw it tightly by using screw M10x110 (22), screw M8x45 (23), distance tube (97), washer (5) and self locking nut (10).

2. Screw into below threats at main frame the screws M12x170 (33). Then attach the foot pedals (34) at main frame (1) into appropriate position in upper threats with screws M12x170 (33). (For safe exercise condition of the rowing machine, the star grip screw No. 32 must be firmly tightened, before user take exercise position. The height-adjustable foot 20 under the seat rail must be adjusted in such a way, that it does not touches the ground, when it's folded out. During fold up, the height-adjustable foot touches the ground and serves as a standfoot.)

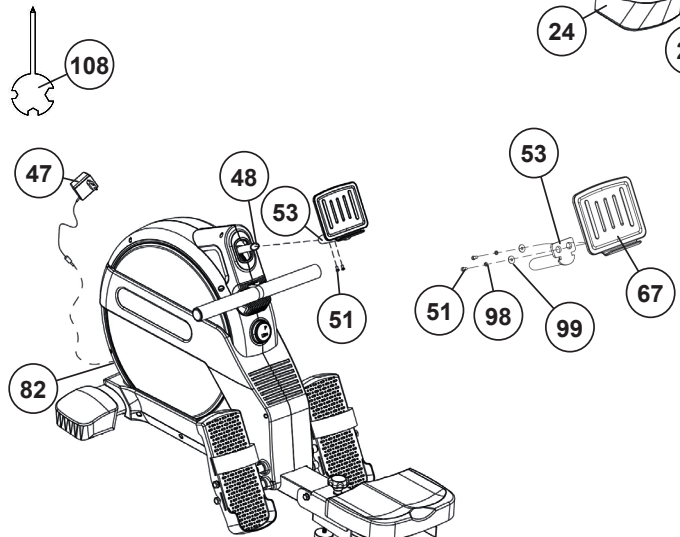


**STEP 5**

**Assembly of the tablet holder (53).**

1. Guide the tablet holder (67) with the back to the holder of the tablet holder (53) so that the holes are aligned and screw it in place using the M5x10 screws (51), spring washers (98) and washers (99).

2. Put the tablet holder (53) on the tablet support (43) so that the holes on the underside are aligned and screw it in place using the screws (51).



**STEP 6**

**Attach the AC adapter (47).**

1. Please insert the plug of AC adapter (47) to the power plug (82) at end of chain guard.

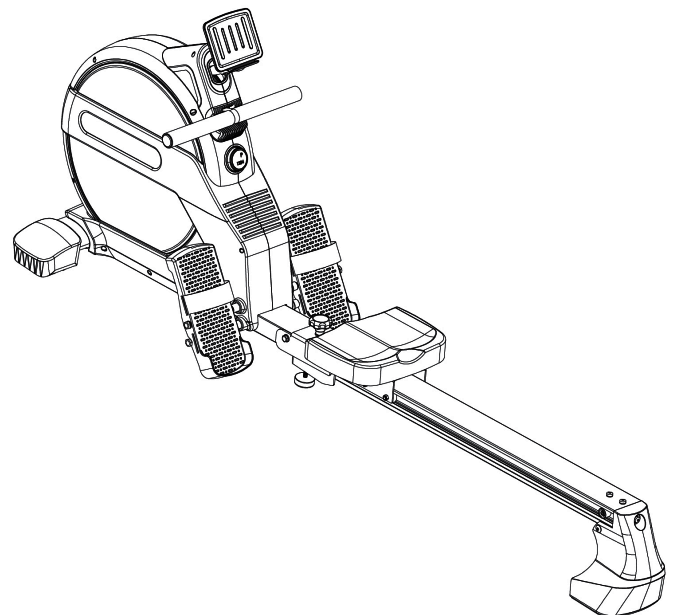
2. Please insert the plug of AC adapter (47) to the jack of wall power (230V~50Hz).

**CHECKS**

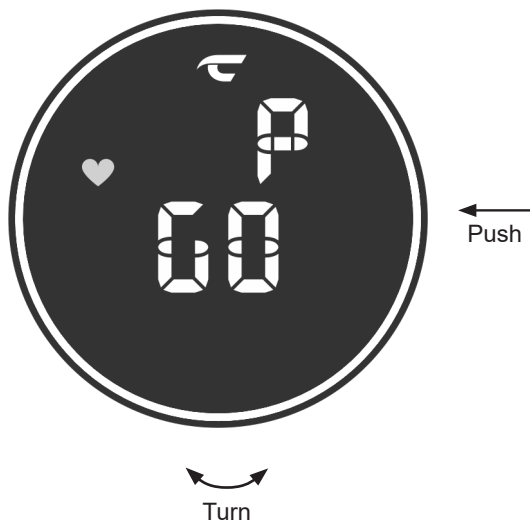
1. Check the correct installation and function of all screwed and plug connections. Installation is thereby complete.

2. When everything is in order, familiarise yourself with the machine at a low resistance setting and make your individual adjustments.

**Note:** Please keep the tool set and the instructions in a safe place as these may be required for repairs or spare parts orders becoming necessary later.







**START-UP**

Plug the power supply unit into the power socket and into a properly connected socket (230V~50Hz). The computer display briefly shows all displays and then switches to the start display "GO". The quick start program can be started directly by pulling on the pull rod. All values are counted in ascending order and you can adjust the resistance as desired by turning the outer ring of the computer. If training is interrupted, the display values are saved for 3 minutes and you can continue training from these display values. The computer automatically switches to stand-by mode 3 minutes after training has ended. The display on the computer goes out and some display values are reset to zero.

**OPERATION**

There are the following 3 basic functions for operating the computer:

1. Turn the outer ring to the left or right
2. Briefly press the display
3. Long press the display

**DISPLAY**

After plugging in the power supply, the start screen "GO" for the QUICK START program is displayed. Briefly press calls up the default programs. Turning a notch calls up the training programs.



The display has 2 display windows. The upper display shows the pulse and the strokes per minute alternately every 3 seconds. This display cannot be set to a permanent value. In the lower display, all other functions are also shown alternately every 3 seconds. Here, a desired function can be permanently displayed by pressing the display.

**[SPM]**  
Shows the number of strokes per minute.



**[PULS]**  
Shows the current pulse rate, but only if an optional Bluetooth heart rate belt is used.



**[TIME]**  
Shows the training duration in minutes / seconds.



**[TIME 500]**  
Shows the time for 500 meters.



**[COUNT]**  
Shows the rowing strokes.



**[DISTANCE]**  
Shows the distance in meters.



**[CALORIES]**  
Shows the approximate calorie consumption in Kcal.



**[POWER]**  
No display on the "Vico" model.



**[LEVEL]**  
Shows the current resistance level.

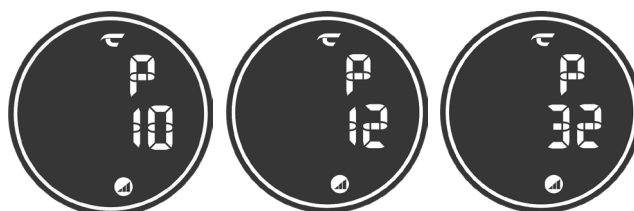


**[PROGRAMM]**  
Shows that a training program is running.



**Resistance zone display:**

During training, the currently set resistance zone is shown on the computer display by a colored light ring. The colors are assigned to the following resistance levels: Blue - Standby / LEVEL 1-8; Green - LEVEL 9-15, Yellow - LEVEL 16-23 and Red - LEVEL 24 - 32.



# PROGRAMS

## Quick start program:

The quick start program can be started from standby mode or from the start screen directly by the first rowing stroke. The resistance level can be set by turning the knob and all displays are counted in ascending order. Presets are not possible with this program.



## Preset programs

By pressing the start screen "GO", the display changes to the preset program. Pressing again calls up the time and can be set by turning the knob. Pressing again calls up the preset options for distance, calories and upper pulse limit, which can each be set by turning the knob. During training, the set target value is then counted down to zero. When the target is reached, an acoustic signal sounds and the training display is stopped.



**[TIME] Time setting:**  
(Optional setting: 1:00-99:00 minutes)



**[DISTANCE] Distance setting:**  
(Optional setting: 100-9900 meters)



**[CALORIES] Calorie setting:**  
(Optional setting: 10-9990 Kcal)

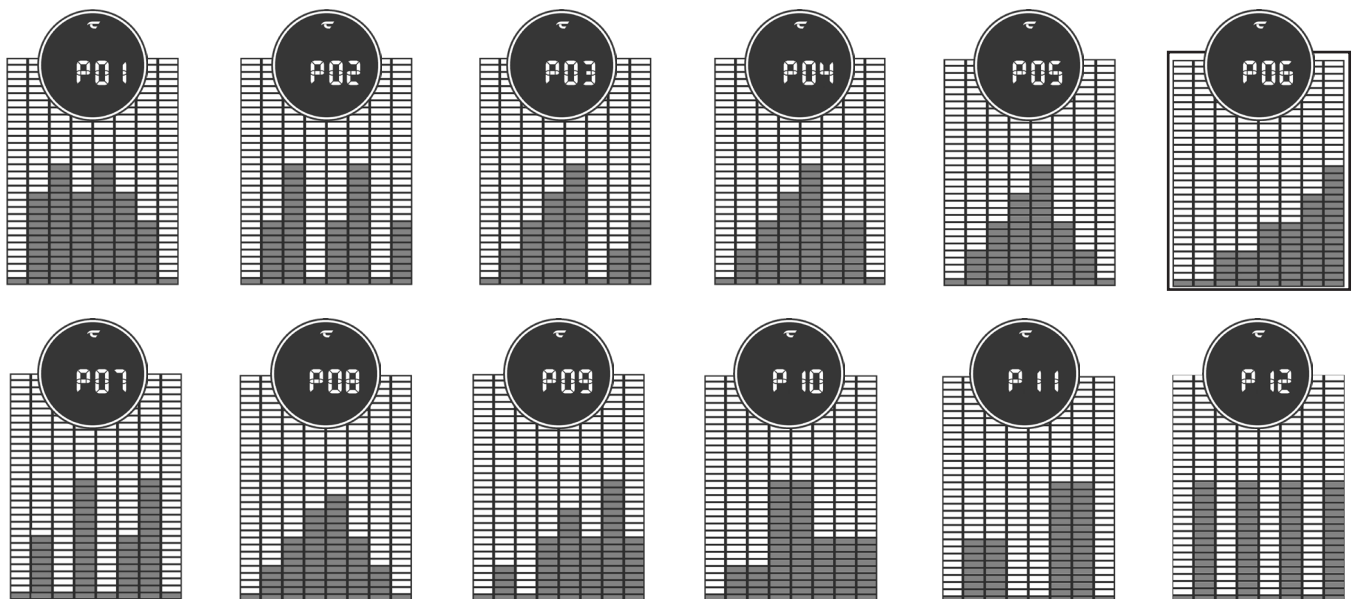


**[PULS] Upper pulse limit:**  
(Optional setting: 30-230)



## [P] RESISTANCE PROGRAMS 1-12

Briefly press the "GO" start screen once and turn the knob one notch to get to the training program selection. Press the knob again and by turning the knob you can select one of the 12 training programs. By pressing the button on the selected program you can then set a time setting by turning the knob. After the program has finished, an acoustic signal sounds and the training display stops.



**Back:**  
To return to the start screen, press the button for 3 seconds.

## APP CONNECTIVITY

### KINOMAP APP

Sport, coaching, gaming and eSport are the keywords of the Kinomap app. This contains many kilometers of real film material to exercise inside as if you were outside; Tracking routes and analysis of your performance; Coaching content; Multiplayer mode; new posts daily; Official indoor races and more ...

#### Download the app and connect

Scan the adjacent QR code with your smartphone / tablet or use the search function at the Playstore (Android) or APP Store (IOS) to download the Kinomap APP. Register and follow the instructions in the APP. Activate Bluetooth on the smartphone or tablet and select the device manager in the app and then the appropriate product category there. Then select your type designation using the manufacturer logo "Christopeit Sport" to connect the sports equipment. Depending on the sports equipment, different functions are recorded by the APP via Bluetooth or data is exchanged.

**Attention!** The Kinomap app offers a free trial version for 14 days. You can then decide whether you want to continue training for free with the basic version or use the full range of the Kinomap app for a fee.

Current information and fees can be found at:  
[www.kinomap.com](http://www.kinomap.com)



**kinomap**  
IOS / ANDROID APP

### OTHER APPS

**iConsole** (Android and iOS app)

Use the search function on the Playstore (Android) or APP Store (iOS) to download the respective app or get more information.

## OPERATING AND EXERCISING INSTRUCTIONS

### Exercise 1

- a) Begin this exercise with your legs straight, knees together and the upper part of your body upright.
- b) Bend forward without bending your knees, grip the handle bar and pull back until the upper part of your body is upright again. Important: The oar levers should be pulled back with the arms (and not with the body) until your hands have reached your body.
- c) Bring the handle bar back to the starting position again.
- d) Rest for a moment and then carry out the exercise again, repeating it quietly and continuously.

### Exercise 2

- a) Begin this exercise sitting upright with the seat as far forward as possible and your knees bent.
- b) Push back with the legs keeping your knees together and at the same time pulling the handle bar towards you.
- c) Continue pulling until your legs are straight and your hands have reached your body.
- d) Relax your arms and legs and let the seat slide forward until you have reached the start position (a) again and then repeat the exercise again.



**CLEANING, CHECKS AND STORAGE**

**1. Cleaning**

Use only a less wet cloth for cleaning. **Caution:** Never use benzene, thinner or other aggressive cleaning agents for surface cleaning as this damage caused. The device is only for private home use and for use suitable indoors. Keep the unit clean and moisture from the device.

**2. Storage**

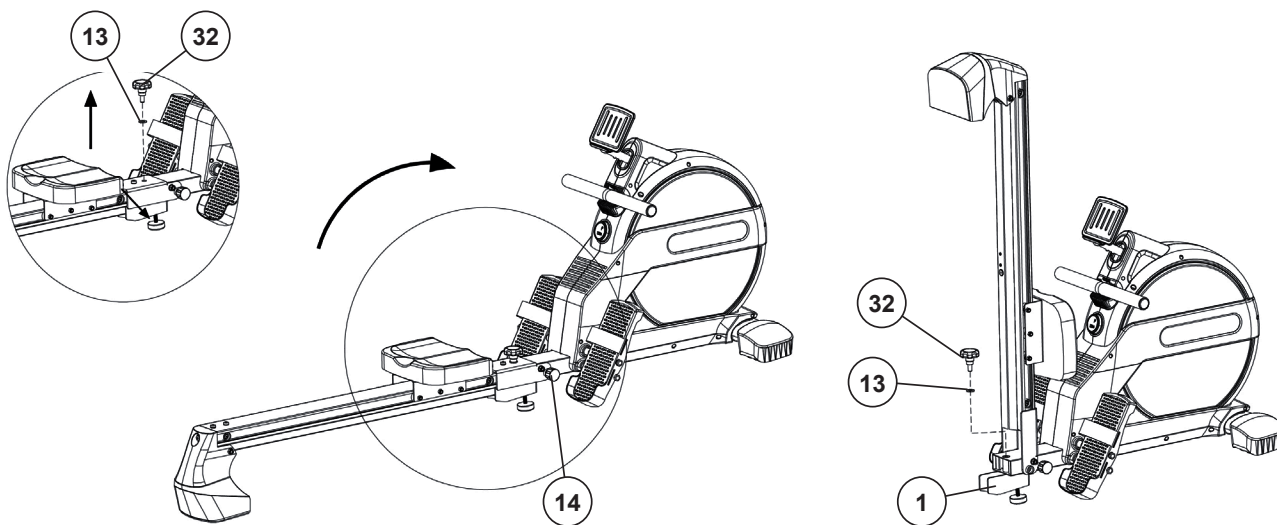
Plug out the power supply unit while intending the unit for more than 4 weeks not to use. Fold up the seat frame until it is locked. Choose a dry storage in-house and spray some oil to the thread of the handlebar bolt and on the thread of the quick release for fold up function. Cover the bike to protect it from being discolor by any sunlight and dirty through dust.

**3. Checks**

We recommend checking the screw connections made during assembly to ensure they are tight every 50 hours of operation.

**FOLD UP AND STORAGE THE ROWING MACHINE.**

To storage the rowing machine, screw out the hand grip screw (32) totally and turn/pull the quick release (14) to unlock the seat rail (6). Fold up the seat rail (6) into vertically position and secure this position with turn/pull the quick release (14) at bottom side of main frame (1). The star grip screw (32) together with washer (13) can be screwed/stored in the threaded on the base frame (1) in the lower area.

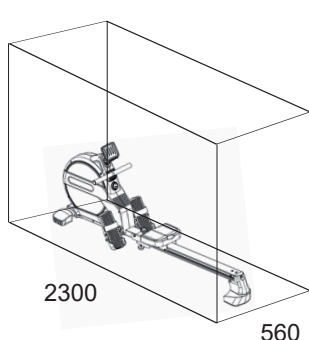


**TROUBLESHOOTING**

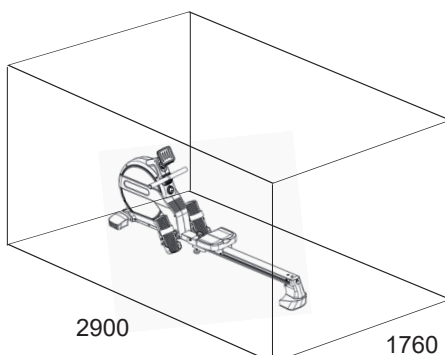
If you cannot solve the problem with the following information, please contact the authorized service center.

Problem	Possible Cause	Solution
Computer has no value at Display.	No power adapter is well plugged or wall power is without power.	Check that the power adapter is properly plugged in, possibly with another electric device check if the wall power is fine.
Computer is not counting data and do not switch on after start cycling.	Sensor impulse missing base on not well plugged connection	Check the plug connections at computer and under the fold up construction.

**TRAINING SPACE REQUIREMENT**



**Training area in mm**  
(for home trainer and user)



**Free area in mm**  
(Training area and security area (circulating 600mm))

# GENERAL TRAINING INSTRUCTIONS

You must consider the following factors in determining the amount of training effort required in order to attain tangible physical and health benefits.

## INTENSITY

The level of physical exertion during training must exceed the point of normal exertion, without going beyond the point of breathlessness and/or exhaustion. A suitable reference value can be the pulse. With each training session, the condition increases and therefore the training requirements should be adjusted. This is possible by extending the duration of the training, increasing the level of difficulty or changing the type of training.

## TRAINING HEART RATE

To determine the training heart rate, you can proceed as follows. Please note that these are guide values. If you have health problems or are unsure, consult a doctor or fitness trainer.

### 01 Maximum heart rate calculation

The maximum pulse value can be determined in many different ways, since the maximum pulse depends on many factors. You can use the main-formula for the calculation (maximum heart rate = 220 - age). This formula is very general. It is used in many home sport products to determine the maximum heart rate. We recommend the Sally-Edwards-formula. This formula calculates the maximum heart rate more precisely and takes gender, age and body weight into account.

#### Sally-Edwards-formula:

##### Men:

Maximum heart rate = 214 - (0.5 x age) - (0.11 x body weight)

##### Women:

Maximum heart rate = 210 - (0.5 x age) - (0.11 x body weight)

### 02 Training heart rate calculation

The optimal training heart rate is determined by the goal of the training. Training zones were defined for this.

**Health - Zone:** Regeneration and Compensation

**Suitable for:** Beginners

**Type of training:** very light cardio training

**Goal:** recovery and health promotion. Building the basic condition.

**Training heart rate = 50 to 60% of the maximum heart rate**

**Fat-Metabolism - Zone:** Basics endurance training 1

**Suitable for:** beginners and advanced users

**Type of training:** light cardio training

**Goal:** activation of fat metabolism (calorie burning). improvement in endurance performance.

**Training heart rate = 60 to 70% of the maximum heart rate**

**Aerobic - Zone:** Basics endurance training 1 to 2

**Suitable for:** beginners and advanced

**Type of training:** moderate cardio training.

**Goal:** Activation of the fat metabolism (calorie burning), improving aerobic performance, Increase in endurance performance.

**Training heart rate = 70 to 80% of the maximum heart rate**

**Anaerobic - Zone:** Basics endurance training 2

**Suitable for:** advanced and competitive athletes

**Type of training:** moderate endurance training or interval training

**Goal:** improvement of lactate tolerance, maximum increase in performance.

**Training heart rate = 80 to 90% of the maximum heart rate**

**Competition - Zone:** Performance / Competition Training

**Suitable for:** athletes and high-performance athletes

**Type of training:** intensive interval training and competition training /

**Goal:** improvement of maximum speed and power.

**Attention!** Training in this area can lead to overloading of the cardiovascular system and damage to health.

**Training heart rate = 90 to 100% of the maximum heart rate**

## Sample calculation

Male, 30 years old and weighs 80 kg. I am a beginner and would like to lose some weight and increase my endurance.

### 01: Maximum pulse - calculation

Maximum heart rate = 214 - (0.5 x age) - (0.11 x body weight)

Maximum heart rate = 214 - (0.5 x 30) - (0.11 x 80)

**Maximum pulse = approx. 190 beats/min**

### 02: Training heart rate calculation

Due to my goals and training level, the fat metabolism zone suits me best.

Training heart rate = 60 to 70% of the maximum heart rate

Training heart rate = 190 x 0.6 [60%]

**Training heart rate = approx. 114 beats/min**

After you have set your training heart rate for your training condition or Once you have identified goals, you can start training. Most of our endurance training equipment have heart rate sensors or are heart rate belt compatible. So you can check your heart rate on the monitor during the workouts. If the pulse rate is not shown on the computer display or you want to be on the safe side and want to check your pulse rate, which could be incorrectly displayed due to possible application errors or similar, you can use the following tools:

- Pulse measurement in the conventional way (sensing the pulse beat, e.g. on the wrist and counting the beats within a minute).
- Heart rate measurement with suitable and calibrated heart rate measuring devices (available from medical supply stores).
- Heart rate measurement with other products such as heart rate monitors, smartphones....

## FREQUENCY

Most experts recommend the combination of a health-conscious diet, which must be adjusted according to the training goal, and physical exercise three to five times a week. A normal adult needs twice a week exercise to maintain its current condition. To improve his condition and change his body weight, he needs at least three training sessions per week. Ideal of course is a frequency of five training sessions per week.

## TRAINING PLAN

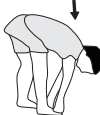
Each training session should consist of three training phases: „warmup phase“, „training phase“ and „cool-down phase“. In the „warm-up phase“ the body temperature and the oxygen supply should be increased slowly. This is possible through gymnastic exercises over a period of five to ten minutes. After that you start with actual training „training phase“. The training load should be adapted according to the training heart rate. In order to support the circulation after the training phase and to preventaching or strained muscles later, it is necessary to follow the training phase with a cool-down phase. This should be consist of stretching exercises and/ or light gymnastic exercises for a period of five to ten minutes.

### Example - stretching exercises for the warm-up and cool-down phases

Start your warm up by walking on the spot for at least 3 minutes and then perform the following gymnastic exercises to the body for the training phase to prepare accordingly. The exercises do not overdo it and only as far run until a slight drag felt. This position will hold a while.



Reach with your left hand behind your head to the right shoulder and pull with the right hand slightly to the left elbow. After 20sec. switch arm.



Bend forward as far forward as possible and let your legs almost stretched. Show it with your fingers in the direction of toe. 2 x 20sec.



Sit down with one leg stretched out on the floor and bend forward and try to reach the foot with your hands. 2 x 20sec.



Kneel in a wide lunge forward and support yourself with your hands on the floor. Press the pelvis down. Change after 20 sec leg.

## MOTIVATION

The key to a successful program is regular training. You should set a fixed time and place for each day of training and prepare yourself mentally for the training. Only train when you are in the mood for it and always have your goal in view. With continuous training you will be able to see how you are progressing day by day and are approaching your personal training goal bit by bit.

## PARTS LIST – SPARE PARTS LIST

Type - Order Nr.:	<b>Vico - 2466</b>
Date of technical data:	<b>21.10.2024</b>
Dimensions approx.:	L 230 x B 56 x H 84 cm
Dimensions folded:	L 120 x B 56 x H 145 cm
Space requirements:	2,5 m <sup>2</sup>
Weight approx.:	40 kg
User weight (max.):	150 kg
User height (max.):	210 cm

- Smart LED control computer with coloured lighting for different resistance zones shows: Time, Time/500m, Strokes, Strokes/Min., Distance, approx. Calories and Pulse frequency
- Kinomap App compatible
- Receiver for wireless pulse belt integrated in computer

### FEATURES

- 32-stepped Motor- and Computer- controlled resistance
- Magnetic-Brake-System with approx. 9 kg flywheel mass
- 12 stored training programs
- 4 manually programs with limits for Time, Distance, Calories and Pulse.
- High quality aluminium rail with a length of approx. 112 cm
- Comfort saddle with easy slide rollers for fluid and efficient strokes
- Stable foot-position by means of strong Velcro fastener
- Foldable for save space
- Transport rollers and power plug adapter
- Tablet holder inclination adjustable

### NOTE

Please contact us if any components are defective or missing, or if you need any spare parts or replacements in future.

#### Top-Sports Gilles GmbH

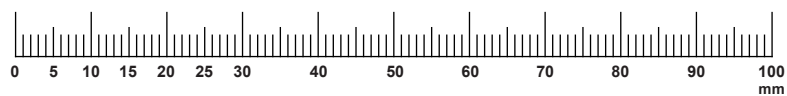
Friedrichstraße 55, 42551 Velbert  
 www.christopeit-sport.com  
 Telefon: +49 (0)20 51 / 60 67-0  
 Telefax: +49 (0)20 51 / 60 67-44  
 e-mail: info@christopeit-sport.com

**This product is created only for private Home sports activity and not allowed to us in a commercial or professional area. Home Sport use class H/C.**

Illustration No.	Designation	Dimension mm	Quantity	Attached to	ET Number
1	Main Frame		1		33-1660-01-SW
2	Front bottom tube		1	1	33-1660-02-SW
3L	Front end cap left		1	2	36-1660-06-BT
3R	Front end cap right		1	2	36-1660-07-BT
4	Inner hex bolt	M8x75	2	1+2	39-10019-CR
5	Washer	8//16	9	4,12, 23+39	39-9861-CR
6	Seat rail		1	1+7	33-1660-03-SI
7	Seat rail tube		1	6	33-1660-04-SW
8	Hex bolt	M10x125	1	1+11	39-10505
9	Washer	10//20	6	8, 63, 79+92	39-9989-CR
10	Nylon nut	M10	3	22, 33+63	39-9981
11	Connection U-plate		1	6	33-1660-05-SW
12	Inner hex screw	M8x20	4	6, 11+21	39-10095-CR
13	Washer	12//24	1	32	39-9986-CR
14	Quick release		1	11	36-1260-09-BT
15	Limit stopper		4	6	36-1660-46-BT
16	Axle for limiting base	11x80	2	6+15	36-1660-47-BT
17	Washer	6//16	2	18	39-10007-CR
18	Cross screw	M6x15	2	16	39-10120-VC
19	Nut	M10	3	8, 22+63	39-9981
20	Adjustable foot		1	1	36-1660-08-BT
21	Connection L-plate		1	6+24	36-1660-09-BT
22	Inner hex bolt	M10x110	1	24	39-10502
23	Inner hex bolt	M8x45	1	24	39-9914
24	Rear foot		1	6	36-1660-04-BT
25	Seat		1	27	36-1660-10-BT
26	Cross screw	M6X20	4	25+27	39-9960
27	Seat sled		1	6	33-1660-06-SW
28	Screw	M8x28	6	27+30	39-10134
29	Spacer		6	28	36-1660-11-BT
30	Roller		6	27	36-1660-12-BT
31	Nylon nut	M8	9	28, 39+73	39-9918-CR
32	Handgrip screw	M12	1	11	36-1660-13-BT
33	Long bolt	M12x170	4	1+34	39-10506
34	Pedal		2	1	36-1660-05-BT
35	Round stop		2	50	36-1260-21-BT
36	Foam grip		2	50	36-1260-07-BT
37	Rear foot pad		1	24	36-2466-08-BT

Illustration No.	Designation	Dimension mm	Quantity	Attached to	ET Number
38	Computer		1	44	36-2466-03-BT
39	Carriage bolt	M8x75	2	44+48	39-10019
40	Screw	4.2x18	21	1, 3,67,78+89	36-9111-38-BT
41	Cable save		1	6	36-1660-15-BT
42	Nylon washer		2	39	36-1660-16-BT
43	Décor ring		1	38	36-2466-07-BT
44	Computer bracket		1	38	36-2466-09-BT
45	Steel bushing		4	48	36-1660-19-BT
46	Screw	3x16	4	38	39-10127
47	Adaptor	9V=DC/1000mA	1	82	36-1420-17-BT
48	Tablet support		1	1	33-2466-01-SW
49	Connection cable		1	38+78	36-2466-10-BT
50	Pull rod		1	93	33-1260-08-SW
51	Cross screw	M5x10	4	53	39-9903-SW
52	Plastic bushing		2	8	36-1660-23-BT
53	Tablet holder		1	48	33-2466-02-SW
54	Axle nut	M10x1	4	62+86	39-9820
55	Nylon nut	M6	4	57+76	39-9861-VC
56	U-Shape washer		3	59	36-9713-55-BT
57	Eye bolt	M6x40	3	62+86	39-10000
58	Nut	M10x1	2	62+86	39-9820
59	Axle nut small	M10x1	1	62	39-9820-SI
60	Spacer	10//15//6	1	62	36-1660-25-BT
61	Bearing	6000	2	62	36-9317-21-BT
62	Belt wheel		1	1	36-1660-26-BT
63	Hex bolt	M10x112	1	66	39-10502
64	Spacer 1		1	63	36-1660-27-BT
65	Spacer 2		1	63	36-1660-28-BT
66	Pulley for pull rope		1	63	36-1660-29-BT
67	Tablet rack		1	53	36-2466-11-BT
68	Sensor		2	70	36-1660-31-BT
69	Screw	4.2x12	4	68+70	39-10185
70	Sensor bracket		1	1	36-1660-32-BT
71	Pulley		3	1	36-1660-33-BT
72	Hex bolt	M8x35	2	71	39-9912
73	Inner hex bolt	M8x40	2	1+71	39-10125-VC
74	Washer	8//30	1	73	39-10180-CR
75	Spacer 3	8//12//21.5	1	73	36-1660-34-BT
76	Hex bolt	M6x65	2	1	39-10507
77	Tablet surface		1	67	36-2466-12-BT
78	Motor		1	1	36-1660-35-BT
79	Idler bracket		1	1	33-1660-08-SI
80	Spring		1	1+79	36-1660-36-BT
81	Tension cable		1	78+86	36-1660-37-BT
82	DC connection cable		1	78+89L	36-1660-38-BT
83	Idle wheel		1	79	36-1660-39-BT
84	Inner hex bolt	M10x25	1	83	39-10025-CR
85	Nut	M10x1	1	86	39-9820-SI
86	Flywheel		1	1	33-1660-09-SI
87	Flat belt		1	62+86	36-1660-40-BT
88	Return rope		1	1+62	36-1660-41-BT
89L	Chain cover left		1	1+89R	36-2466-01-BT
89R	Chain cover right		1	1+89L	36-2466-02-BT
90	Pull rod rack		1	89	36-1660-42-BT
91	Screw	M5x25	2	90	39-10450-CR
92	Spinning axle		1	62	36-1660-43-BT
93	Tension belt		1	50+62	36-1660-44-BT
94	Sealing ring		1	67	36-1660-45-BT
95	Screw	2,5x5	4	77	39-10127
96	Anti-slip pad		2	77	36-2466-13-BT
97	Spacer 4		2	22	36-2466-14-BT

Illustration No.	Designation	Dimension mm	Quantity	Attached to	ET Number
98	Spring washer	for M5	2	51	39-10058-SW
99	Washer	5//16	2	51	39-10011
100	Upper décor left		1	89L	36-2466-04-BT
101	Lower décor left		1	89L	36-2466-06-BT
102	Upper décor right		1	89R	36-2466-05-BT
103	Lower décor right		1	89R	36-2466-07-BT
104	Flywheel holder		2	86	33-2466-03-SI
105	Screw	M5x6	4	104	39-9903
106	Ball bearing	608z	6	71	36-1260-16-BT
107	Sensor holder		2	70	36-9119-22-BT
108	Multi wrench		1		36-9107-28-BT
109	Allen wrench	6	1		36-9107-27-BT
110	Open end wrench		2		36-2466-15-BT
111	Assembly and exercise instruction		1		36-2466-16-BT





## SOMMAIRE

Page	Contenu
25	Recommandations importantes et consignes de sécurité
26-27	Instructions de montage
28-29	Mode d'emploi de l'ordinateur
30	Kinomap App
30	Instructions d'utilisation et d'exercice
31	Nettoyage, entretien et stockage de l'exercice
31	Corrections
32	Consignes générales de formation
33-35	Liste des pièces - Liste des pièces de rechange
57	Déclaration de conformité
58-59	Dessin éclaté

## RECOMMANDATIONS IMPORTANTES ET CONSIGNES DE SÉCURITÉ

Nos produits sont systématiquement soumis au contrôle et sont ainsi conformes aux normes de sécurité actuelles les plus élevées. Cependant, cela ne dégage pas de l'obligation de suivre strictement les indications suivantes.

1. Monter l'appareil en suivant exactement les instructions de montage et n'utiliser que les pièces spécifiques à l'appareil et ci-jointes pour le montage de l'appareil. Avant le montage en lui-même, contrôler l'intégralité de la livraison à l'aide du bon de livraison et l'intégralité des emballages en carton à l'aide de la instructions de montage dans les instructions de montage et d'utilisation.
2. Avant la première utilisation et à intervalles réguliers, contrôler si tous les écrous, vis et autres raccords sont bien serrés, afin d'assurer un état de service sûr de l'appareil d'entraînement.
3. Mettre en place l'appareil à un endroit sec et plan, et le protéger contre l'humidité. Les inégalités du sol doivent être compensées par des mesures appropriées et par les pièces réglables de l'appareil, prévues à cet effet, si présentes. Il faut exclure tout contact avec l'humidité et l'eau.
4. Dans la mesure où le lieu de montage doit être protégé contre des points de pression, des saletés ou autres, prévoir un support antidérapant (p. ex. tapis en caoutchouc, plaque en bois etc.) sous l'appareil.
5. Avant de commencer l'entraînement, enlever tous les objets dans un rayon de 2 mètres autour de l'appareil.
6. Pour nettoyer l'appareil, ne pas utiliser de détergents agressifs, et pour le montage ainsi que d'éventuelles réparations, n'utiliser que les outils fournis ou des outils appropriés. Les traces de sueur sur l'appareil doivent être enlevées tout de suite après l'entraînement.
7. **Respect!** Un entraînement inadapté ou excessif peut entraîner des risques pour la santé. C'est pourquoi, avant de commencer un entraînement précis, il faut consulter un médecin. Ce dernier peut définir les sollicitations maximales (pouls, watts, durée d'entraînement etc.) auxquelles on peut se soumettre, et donner des renseignements exacts sur les conditions de l'entraînement, les objectifs et l'alimentation. Il ne faut pas s'entraîner après un repas lourd.
8. Ne s'entraîner avec l'appareil que lorsque celui-ci est en parfait état de fonctionnement. Pour les réparations éventuelles, n'utiliser que des pièces de rechange originales. **Respect!** Remplacez immédiatement toute partie usée et n'utilisez pas la machine jusqu'à ce qu'elle soit réparée.
9. Pour le réglage des pièces, faire attention à régler la bonne position ou la position de réglage maximale marquée, et à bloquer correctement la nouvelle position réglée.
10. Si rien d'autre n'est indiqué dans le mode d'emploi, l'appareil ne doit être utilisé que par une personne pour l'entraînement. Le temps d'entraînement ne doit pas dépasser au total 75 min/chaque jour.
11. Il faut porter des vêtements et des chaussures adaptés à un entraînement fitness avec l'appareil. Les vêtements doivent être conçus de manière à ce que de par leur forme (p. ex. longueur), ils ne puissent pas rester accrocher pendant l'entraînement. Les chaussures d'entraînement doivent être choisies en fonction de l'appareil, doivent systématiquement bien tenir le pied et posséder une semelle antidérapante.

## CHÈRE CLIENTE, CHER CLIENT,

Nous vous félicitons pour l'achat de ce cycle d'entraînement intérieur et nous vous souhaitons beaucoup de plaisir avec. Veuillez respecter et suivre les indications et les instructions de montage et d'emploi. Si vous avez des questions, vous pouvez bien sûr vous adresser à nous.

Top-Sport Gilles GmbH



**12. Respect!** Si des sensations de vertige, des nausées, des douleurs dans la poitrine ou d'autres symptômes anormaux se font sentir, arrêter l'entraînement et consulter un médecin adapté.

**13.** Il faut savoir que les appareils de sport ne sont pas des jouets. C'est pourquoi, ils ne doivent être utilisés que de manière conforme à l'emploi prévu uniquement par des personnes informées et initiées en conséquence.

**14.** Les personnes, telles que les enfants, les invalides ou les handicapés, ne doivent utiliser l'appareil qu'en présence d'une autre personne qui peut fournir son aide ou donner des instructions. Il faut exclure l'utilisation de l'appareil par des enfants sans surveillance, par des mesures appropriées. Il faut faire attention à ce que la personne qui s'entraîne, ainsi que d'autres personnes, ne se trouvent jamais dans la zone des pièces encore en mouvement.

**15.** Il faut s'assurer que l'utilisateur et d'autres personnes ne vont jamais ou ne se tiennent jamais avec des parties du corps dans la zone des pièces encore en mouvement.

**16.** Ce produit ne peut pas être enlevé des déchets à la fin de sa durée de vie sur les déchets budgétaires normaux, mais doit être livré à un point collectif pour le recyclage des appareils électriques et électroniques. Le symbole sur le produit du mode d'emploi ou de l'emballage fait rem arguer sur cela. Les matières sont réutilisables conformément à leur marquage. Avec le réemploi, la valorisation matérielle ou d'autres formes de valorisation vous apportez des appareils de contralto, une contribution importante à la protection de notre environnement. Veuillez demander lors de l'administration communale le poste d'enlèvement des déchets constant.

**17.** Les matériaux d'emballage, les piles vides et les pièces de l'appareil doivent être évacués en respectant l'environnement, pas avec les ordures ménagères, mais dans les containers de collecte prévus à cet effet, ou remis aux services de collecte adaptés.

**18.** Cet appareil est un appareil dépendant de la vitesse, c.-à-d. que plus la vitesse d'entraînement augmente, plus les performances augmentent et vice versa.

**19.** L'appareil est équipé d'un réglage de résistance sur 32 niveaux. Ceux-ci permettent de réduire ou d'augmenter la résistance au freinage et donc la charge d'entraînement. Tourner le bouton dans le sens inverse des aiguilles d'une montre réduit la résistance de freinage et donc la charge d'entraînement. Tourner le bouton dans le sens des aiguilles d'une montre augmente la résistance de freinage et donc la charge d'entraînement.

**20.** La charge maximale autorisée (= poids corporel) a été fixée à 150 kg.

**21.** Les instructions de montage et d'utilisation doivent être considérées comme faisant partie du produit. Cette documentation doit être fournie lors de la vente ou du passage du produit.

## NOTICE DE MONTAGE

Sortez toutes les pièces de l'emballage, posez-les sur le sol et contrôlez si rien ne manque en vous basant sur la montage étape de cette Notice de montage et d'utilisation. Il faut tenir compte du fait que certaines pièces ont été reliées au cadre et prémontrées. Quelques autres pièces ont également déjà été jointes. Ceci afin de faciliter et d'accélérer le montage définitif. **Temps de Montage: 30 min.**

Lors de l'élimination des composants de la boîte que la barre de poignée (50) est mis en rotation seulement 90° vers la droite et est positionné dans le support de poignée.

Le composant « A und B » sert de dispositif de sécurité de transport, et ne sont plus nécessaires après la construction.

### ETAPE N° 1

#### Montage du tube d'appui avant (2) sur le châssis (1).

1. Insérez le tube d'appui avant (2) avec de capuchon avec rôle (3) dans l'ouverture situé à l'avant du châssis (1) et vissez-le à l'aide de deux vis M8x75 (4), de deux rondelles (5).

2. Tourner de pied de caoutchouc (20) sur le bas de transport du siège (6) et sécurité la position avec écrou (19).

### ETAPE N° 2

#### Montage du transport du siège (6) sur châssis (1).

1. Vissez l'équerre d'acier (11) sur le transport du siège (6) à l'aide deux vis M8x20 (12) et deux rondelles (5).

2. Assemblez l'équerre d'acier (11) et le châssis (1) dans l'ouverture prévue de sorte que les trous de l'équerre d'acier (11) et ceux situés au niveau du châssis (1) correspondent. Vissez le l'équerre d'acier (11) sur le châssis (1) à l'aide d'une vis M10x125 (8), deux rondelles (9) et d'un écrou (10). Ne pas serrer trop fort (8) afin que le cadre puisse être replié à la verticale.

3. Secure le transport du siège (6) avant chaque utilisation en serrant la vis moletée avec étoile (32) et rondelle (13) et verrouiller la libération rapide (14).

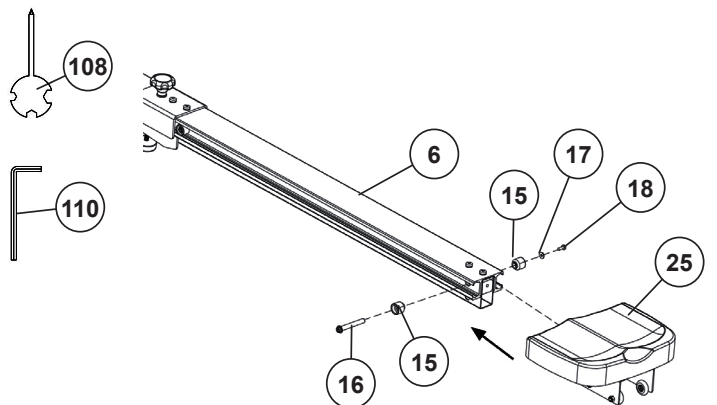
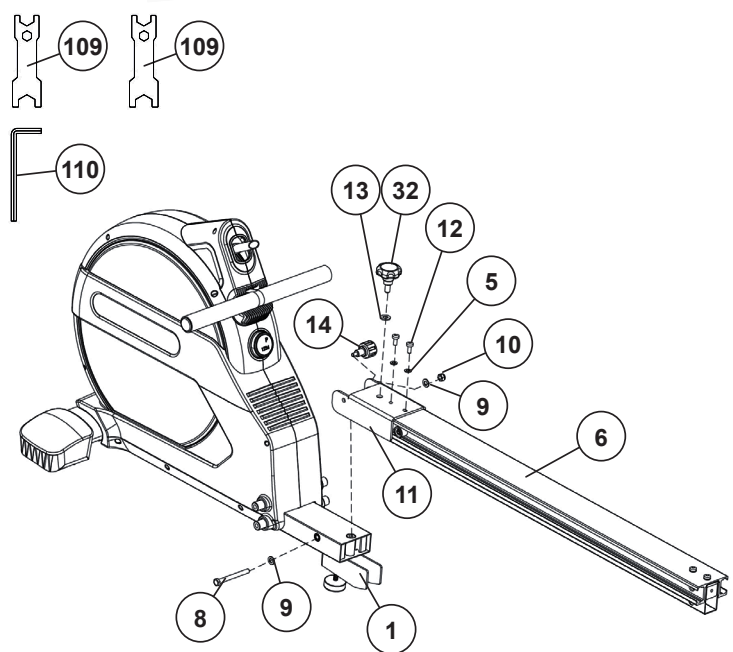
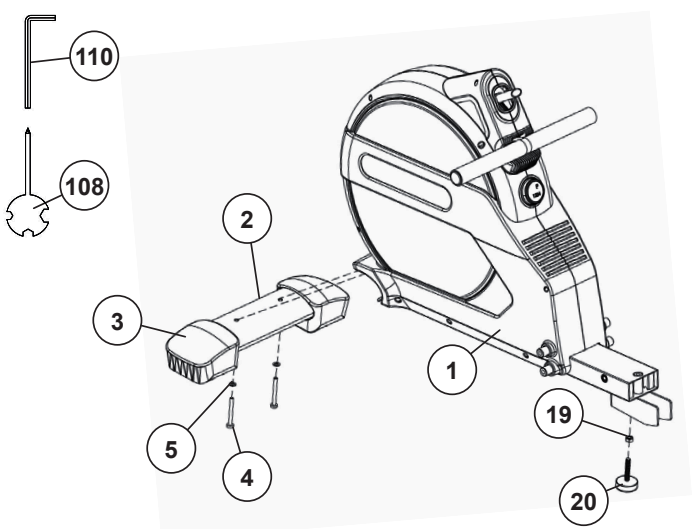
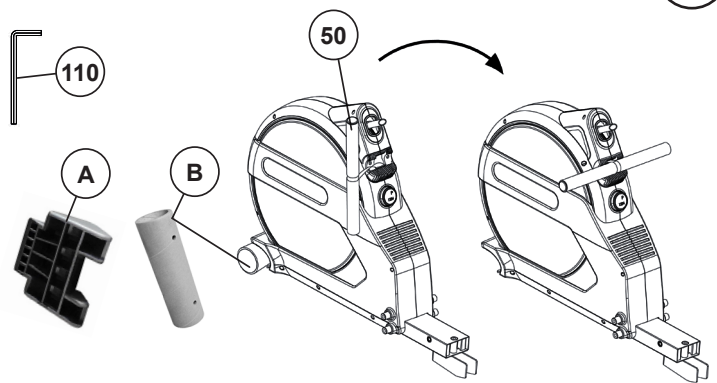
### ETAPE N° 3

#### Montage de pièce coulissante de selle (27) sur le transport du siège (6).

1. Enlever les butées en caoutchouc (15) du transport du siège (6) glissez pièce coulissante de selle (27) sur le transport du siège (6) dans la direction représentée.

2. Prenez les butoirs en caoutchouc (15) et vissez-les à transport du siège (6) avec titulaire de butoir en caoutchouc (16), rondelle (17) et écrou (18).

F

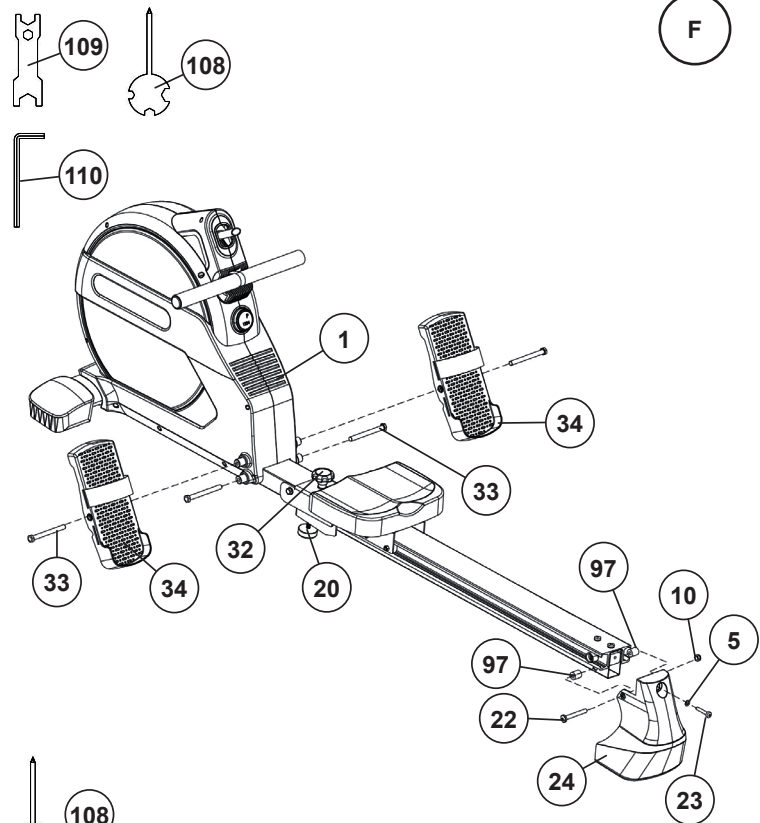


**ETAPE N° 4**

**Montage du pied arrière (24) et des pédaliers (34).**

1. Insérez le pied arrière (24) dans au bout du transport du siège (6) et vissez le à l'aide de vis M10x110 (22), de vis M8x45 (23), Butée d'espacement (97) de rondelle (5) et écrou auto blanc (10) au transport du siège (22).

2. Installez les pédaliers (34) dans supérieur les trous filetés sous le châssis (1) dans la bonne position et vissez-les au châssis à l'aide de vis M12x170 (33). Visser deux vis (33) dans les trous filetés inférieure sur le châssis de base comme une fin un. (Pour un état d'exercice sûr de la machine à ramer, la vis de poignée étoile n ° 32 doit être fermement serrée avant que l'utilisateur ne prenne la position d'exercice. Le pied réglable en hauteur 20 sous le rail d'assise doit être réglé de telle sorte qu'il ne touche pas le sol quand il est ne plié pas. Pendant le plié, le pied réglable en hauteur touche le sol et sert de pied-bas).

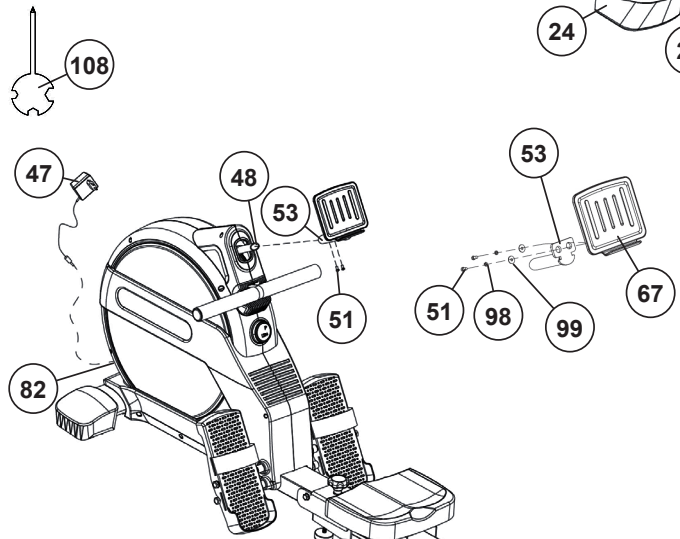


**ETAPE N° 5**

**Montage du support de tablette (53).**

1. Guidez l'arrière du support de tablette (67) pour maintenir de titulaire de tablette (53) de manière à ce que les trous soient alignés et vissez-le à l'aide des vis M5x10 (51), des rondelles élastiques (98) et des rondelles (99).

2. Insérez le titulaire de tablette (53) sur le support de tablette (43) de manière à alignez les trous sur la face inférieure et vissez-les à l'aide les vis (51).



**ETAPE N° 6**

**Branchement de l'appareil d'alimentation électrique (47).**

1. Introduisez la fiche de l'appareil d'alimentation électrique (47) dans la prise adéquate (82) à l'extrémité arrière du revêtement.

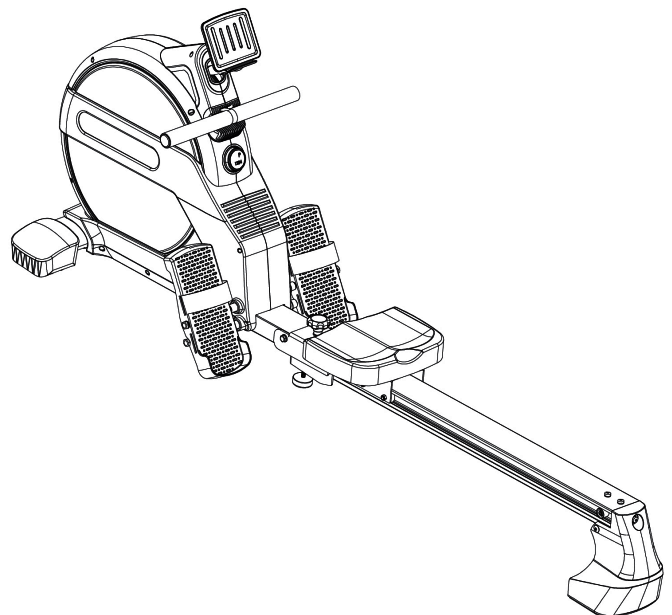
2. Enfichez ensuite l'appareil d'alimentation électrique (47) dans une fiche femelle (230V~/50Hz).

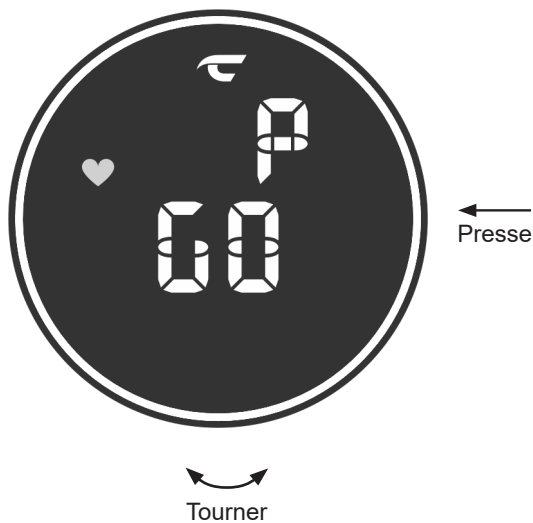
**CONTRÔLE**

1. Vérifier si les assemblages et connexions ont été effectués correctement et fonctionnent. Le montage est maintenant terminé.

2. Si tout est en ordre, se familiariser avec l'appareil en effectuant de légers réglages de la résistance et effectuer les réglages individuels.

**Remarques:** Veuillez à conserver soigneusement le jeu d'outils ainsi que les instructions de montage dont vous aurez éventuellement besoin ultérieurement pour effectuer les réparations nécessaires et commander des pièces de rechange.





## COMMENCER

Branchez l'alimentation électrique dans la prise de courant et dans une prise correctement connectée (230 V ~ 50 Hz). L'écran de l'ordinateur affiche brièvement tous les affichages, puis passe à l'écran de démarrage « GO ». Le programme de démarrage rapide peut être démarré directement en tirant sur la tige de traction. Toutes les valeurs sont comptées par ordre croissant et vous pouvez régler la résistance à votre guise en tournant la bague extérieure de l'ordinateur. Si l'entraînement est interrompu, les valeurs affichées sont enregistrées pendant 3 minutes et l'entraînement peut continuer à partir de ces valeurs affichées. L'ordinateur passe automatiquement en mode veille 3 minutes après la fin de l'entraînement. L'affichage sur l'ordinateur s'éteint et certaines valeurs affichées sont remises à zéro.

## COMMENT UTILISER

Il existe 3 fonctions de base pour faire fonctionner l'ordinateur :

1. Tourner la bague extérieure vers la gauche ou la droite
2. Appui court sur l'écran
3. Appui long sur l'écran

## AFFICHAGE

Après avoir branché l'alimentation électrique, l'écran de démarrage « GO » du programme QUICK START s'affiche. Un appui court rappelle les programmes par défaut. Les programmes d'entraînement sont appelés en tournant un niveau de verrouillage.



L'écran dispose de 2 fenêtres d'affichage. Sur l'écran supérieur, le pouls et le nombre de coups d'aviron par minute sont affichés alternativement toutes les 3 secondes. Cet affichage ne peut pas être réglé en permanence sur une valeur. Dans l'écran inférieur, toutes les autres fonctions sont également affichées en alternance toutes les 3 secondes. Ici, une fonction souhaitée peut être affichée en permanence en appuyant sur l'écran.

### [SPM]

Affiche le nombre de coups d'aviron par minute.



### [PULS]

Affiche la fréquence cardiaque actuelle, mais uniquement si une ceinture de fréquence cardiaque Bluetooth en option est utilisée.



### [TIME]

Affiche la durée de l'entraînement en minutes/secondes.



### [TIME 500]

Affiche l'heure à 500 mètres.



### [COUNT]

Affiche les coups d'aviron.



### [DISTANCE]

Affiche la distance en mètres.



### [CALORIES]

Affiche la consommation calorique approximative en Kcal.



### [POWER]

Aucune publicité pour le modèle « Vico ».



### [LEVEL]

Affiche le niveau de résistance actuel.



### [PROGRAMM]

Indique qu'un programme de formation est en cours.



## Affichage de la zone de résistance :

Pendant l'entraînement, la zone de résistance actuellement réglée est affichée sur l'écran de l'ordinateur par un anneau lumineux coloré. Les couleurs sont attribuées aux niveaux de résistance suivants : Bleu - Standby / NIVEAU 1-8 ; Vert - NIVEAU 9-15, Jaune - NIVEAU 16-23 et Rouge - NIVEAU 24 - 32.



## PROGRAMMES

### Programme de démarrage rapide :

Le programme de démarrage rapide peut être démarré depuis le mode veille ou depuis l'écran de démarrage directement avec le premier coup d'aviron. Le niveau de résistance peut être ajusté en tournant le bouton et tous les affichages sont comptés par ordre croissant. Les valeurs par défaut ne sont pas possibles avec ce programme.



### Programmes par défaut:

En appuyant sur l'écran de démarrage « GO », l'affichage passe au programme par défaut. Une nouvelle pression appelle l'heure et peut être réglée en tournant le bouton. Une pression supplémentaire appelle les options par défaut pour la distance, les calories et la limite supérieure du pouls, qui peuvent chacune être ajustées en tournant le bouton. Pendant l'entraînement, la valeur cible définie est ensuite décomptée jusqu'à zéro. Une fois l'objectif atteint, un signal acoustique retentit et l'affichage de l'entraînement s'arrête.



#### [TIME] Spécification de l'heure:

(Option par défaut : 1 h 00 à 99 h 00)



#### [DISTANCE] Distance par défaut :

(Option par défaut : 100-9 900 mètres)



#### [CALORIES] Spécification des calories :

(Option par défaut : 10-9990 Kcal)



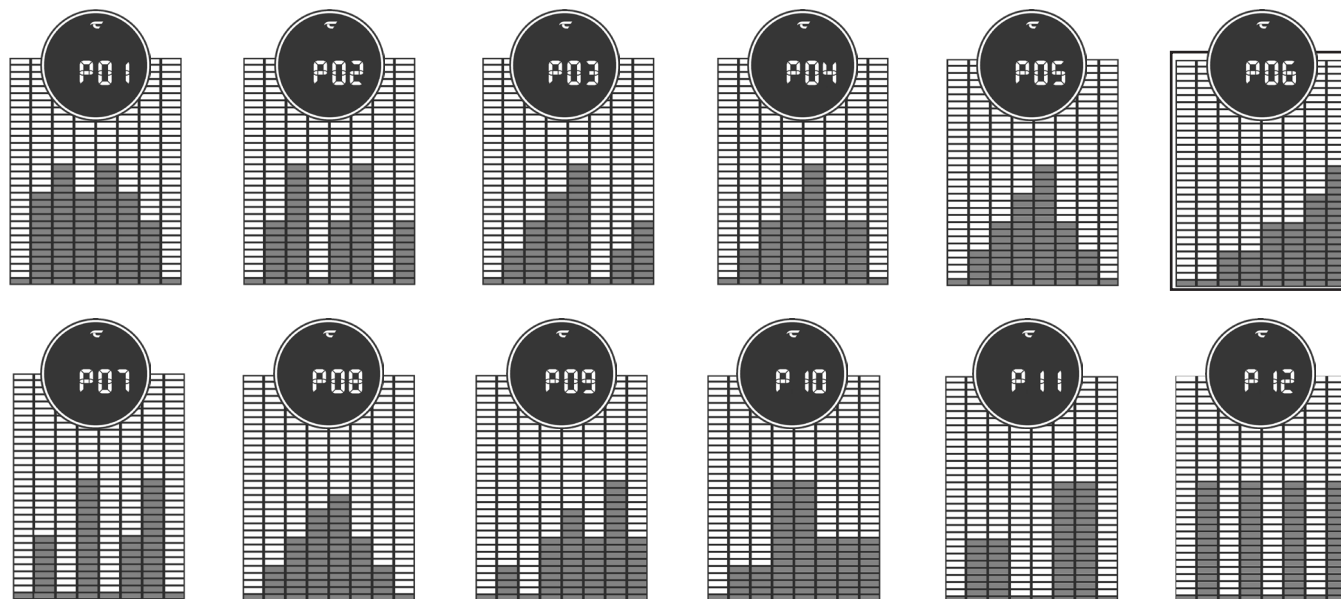
#### [PULS] Limite supérieure d'impulsion :

(Option par défaut : 30-230)



### [P] PROGRAMMES DE RÉSISTANCE 1-12

Appuyez brièvement une fois sur l'écran de démarrage « GO » et tournez le bouton d'un cran pour accéder à la sélection du programme d'entraînement. Appuyez à nouveau sur le bouton et en tournant le bouton, l'un des 12 programmes d'entraînement peut être sélectionné. En appuyant sur le bouton du programme sélectionné, une durée peut alors être réglée en tournant le bouton. Une fois le programme terminé, un signal sonore retentit et l'affichage de l'entraînement s'arrête.



#### Arrière:

Pour revenir à l'écran de démarrage, appuyez sur le bouton pendant 3 secondes.

## CONNECTIVITÉ APP

### KINOMAP APP

Sport, coaching, gaming et eSport sont les maîtres mots de l'application Kinomap. Cela contient de nombreux kilomètres de matériel filmique réel s'entraîner à l'intérieur comme si vous étiez à l'extérieur; Suivi des itinéraires et analyse de vos performances; Contenu de coaching; Mode multijoueur; nouveaux messages quotidiens; Courses officielles en salle et plus encore ...

#### Téléchargez l'APP et connectez-vous

Scannez le code QR adjacent avec votre smartphone / tablette ou utilisez la fonction de recherche sur le Playstore (Android) ou l'APP Store (IOS) pour télécharger l'application Kinomap. Inscrivez-vous et suivez les instructions de l'APP. Activez Bluetooth sur le smartphone ou la tablette et sélectionnez le gestionnaire d'appareils dans l'application, puis la catégorie de produit correspondante. Sélectionnez ensuite votre désignation de type à l'aide du logo du fabricant « Christopeit Sport » pour connecter l'équipement sportif. Selon l'équipement sportif, différentes fonctions sont enregistrées par l'APP via Bluetooth ou des données sont échangées.

**Attention!** L'application Kinomap propose une version d'essai gratuite pendant 14 jours. Vous pourrez alors décider si vous souhaitez poursuivre votre formation gratuitement avec la version de base ou utiliser toute la gamme de l'application Kinomap moyennant un supplément.

Les informations actuelles et les tarifs peuvent être trouvés à l'adresse suivante :

[www.kinomap.com](http://www.kinomap.com)



**kinomap**

IOS / ANDROID APP

### AUTRES APPLICATIONS

#### iConsole (Android et iOS app)

Utilisez la fonction de recherche sur le Playstore (Android) ou l'APP Store (IOS) pour télécharger l'application correspondante ou obtenir plus d'informations.

## INSTRUCTIONS D'UTILISATION ET D'EXERCICE

### Exercice 1

- a) Commencez cet exercice avec les jambes tendues, les genoux joints, le corps droit.
- b) Penchez-vous en avant sans plier les genoux, saisissez la barre de traction et tirez-la vers l'arrière jusqu'à ce que votre corps soit à nouveau droit. Remarque : La barre de traction doit être tirée vers l'arrière avec les bras (et non avec le corps) jusqu'à ce que les mains soient fermées au corps.
- c) Remettez la tige de traction dans la position de départ.
- d) Reposez-vous un moment puis recommencez l'exercice calmement et régulièrement.



### Exercice 2

- a) Commencez cet exercice assis bien droit, assis le plus en avant possible, les genoux fléchis.
- b) Repoussez avec vos jambes, genoux joints et en même temps tirez la tige de traction vers vous.
- c) Continuez à tirer jusqu'à ce que vos jambes soient tendues et que vos mains soient fermées à votre corps.
- d) Détendez vos bras et vos jambes, laissez le siège glisser vers l'avant jusqu'à atteindre à nouveau la position de départ et recommencez l'exercice.



**NETTOYAGE, ENTRETIEN ET STOCKAGE DE L'EXERCICE FONCTION DE RÉDUIRE GAIN DE PLACE.**

**1. Nettoyage**

Utilisez uniquement un chiffon humide pour le nettoyage. Attention: Ne jamais utiliser de benzène, de diluant ou autre agents de nettoyage agressifs pour le nettoyage de surface comme ce les dommages causés. L'appareil est uniquement pour un usage domestique privé et pour un usage intérieur appropriés. Gardez l'appareil propre et l'humidité de l'appareil.

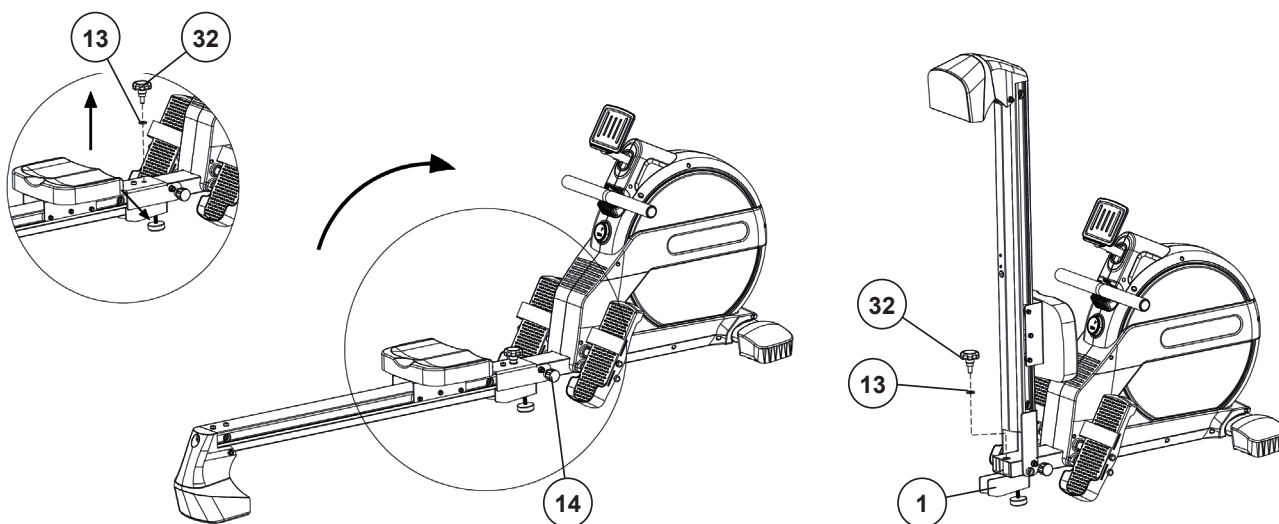
**2. Stockage**

Branchez le bloc d'alimentation tout en entendant l'unité pour de 4 semaines de ne pas utiliser. Plier debout jusqu'à ce qu'il se enclenche dans la cadre du siège. Choisissez un stockage à sec dans la maison et mettre un peu d'huile de pulvérisation au fil du boulon de poignée étoile et sur les filets de la libération rapide. Couvrir le dispositif pour le protéger d'être décolorés par la lumière du soleil et de la poussière.

**3. Entretien**

Nous vous recommandons de vérifier les raccords vissés réalisés lors du montage pour vous assurer qu'ils sont bien serrés toutes les 50 heures de fonctionnement.

Pour configurer l'appareil pour économiser de l'espace pour stocker, tourner la vis emprise étoiles (32) sortir et tourner le vis poignée rapide (14), retournez le transport du siège (6) à la verticale et sécuriser ce poste par l'insertion latérale de la vis de poignée rapide (14) à l'endroit approprié sur le châssis (1) dans le transport du siège (6). La vis de la poignée en étoile (32) et la rondelle (13) peuvent être vissées/stockées dans le logement fileté du cadre de base (1) dans la zone inférieure.

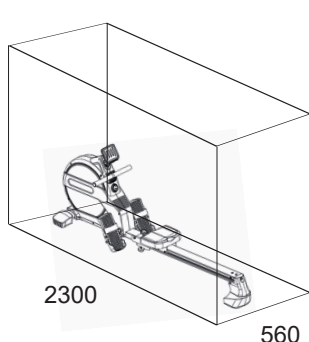


**CORRECTIONS**

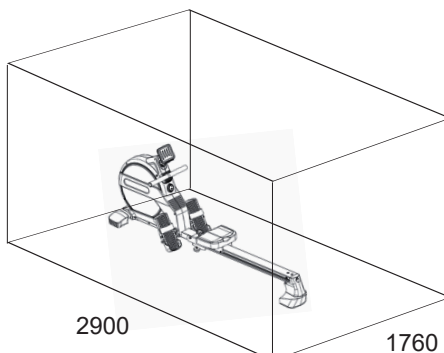
Si vous ne pouvez pas résoudre en utilisant les informations énumérées à l'dysfonctionnement, s'il vous plaît contactez votre revendeur ou fabricant.

Problème	Cause	Possible Solution
L'ordinateur ne s'allume pas en appuyant sur un bouton.	Aucun adaptateur de courant est insérée ou la prise n'est pas.	Vérifiez que l'adaptateur d'alimentation est correctement branché, éventuellement avec un autre consommateur si la prise de courant pour.
L'ordinateur ne compte pas et ne s'allume pas par le début de la formation d'un.	Manquant impulsion du capteur en raison de mauvais connecteur ou dissous.	Vérifiez le connecteur sur l'ordinateur et le connecteur dans le cadre de siège pour un bon ajustement.

**BESOIN D'ESPACE DE FORMATION**



**Centre d'entraînement en mm**  
(Pour appareil et l'utilisateur)



**Surface libre en mm**  
(Zone de la formation et de la zone de sécurité (tout autour 600mm))

## CONSIGNES GÉNÉRALES DE FORMATION

Les facteurs ci-après doivent être pris en compte pour la détermination de l'entraînement indispensable afin d'améliorer concrètement son physique et sa santé.

### INTENSITÉ

Le niveau d'effort physique pendant l'entraînement doit dépasser le point d'effort normal, sans dépasser le point de essoufflement et/ou épuisement. Une valeur de référence appropriée peut être l'impulsion. À chaque séance d'entraînement, la condition augmente et, par conséquent, les exigences d'entraînement doivent être ajustées. Cela est possible en allongeant la durée de la formation, en augmentant le niveau de difficulté ou en changeant le type de formation.

### FRÉQUENCE CARDIAQUE D'ENTRAÎNEMENT

Pour déterminer la fréquence cardiaque d'entraînement, vous pouvez procéder comme suit. Veuillez noter qu'il s'agit de valeurs indicatives. Si vous avez des problèmes de santé ou si vous n'êtes pas sûr, consultez un médecin ou un entraîneur de fitness.

#### 01 Calcul de la fréquence cardiaque maximale

La valeur d'impulsion maximale peut être déterminée de différentes manières, car l'impulsion maximale dépend de nombreux facteurs. Vous pouvez utiliser la formule standard pour le calcul (fréquence cardiaque maximale = 220 - âge). Cette formule est très générale. Il est utilisé dans de nombreux produits de sport à domicile pour déterminer la fréquence cardiaque maximale. Nous recommandons le formule de Sally Edwards. Cette formule calcule plus précisément la fréquence cardiaque maximale et tient compte du sexe, de l'âge et du poids corporel.

#### Formule de Sally Edwards:

##### Hommes:

Fréquence cardiaque maximale = 214 - (0,5 x âge) - (0,11 x poids)

##### Femmes:

Fréquence cardiaque maximale = 210 - (0,5 x âge) - (0,11 x poids)

#### 02 Calcul de la fréquence cardiaque d'entraînement

La fréquence cardiaque d'entraînement optimale est déterminée par l'objectif de l'entraînement. Des zones d'entraînement ont été définies pour cela.

#### Santé - Zone: Régénération et Compensation

**Convient aux:** Débutants / **Type d'entraînement:** entraînement d'endurance très léger / **Objectif:** récupération et promotion de la santé. Construire la condition de base.

**Fréquence cardiaque d'entraînement = 50 à 60% de la fréquence cardiaque maximale**

#### Métabolisme des graisses - Zone: Bases - Endurance Training 1

**Convient aux:** utilisateurs débutants et avancés / **Type d'entraînement:** entraînement d'endurance léger / **Objectif:** activation du métabolisme des graisses (brûlure de calories). amélioration des performances d'endurance.

**Fréquence cardiaque d'entraînement = 60 à 70% de la fréquence cardiaque maximale**

#### Aérobic - Zone: Bases - Endurance Training 1/2

**Convient aux:** débutants et avancés / **Type d'entraînement:** entraînement d'endurance modéré. / **Objectif:** Activation du métabolisme des graisses (brûlure de calories), améliorant les performances aérobies, Augmentation des performances d'endurance.

**Fréquence cardiaque d'entraînement = 70 à 80% de la fréquence cardiaque maximale**

#### Anaérobic - Zone: Bases - Endurance Training 2

**Convient aux:** sportifs confirmés et compétitifs / **Type d'entraînement:** entraînement d'endurance modéré ou entraînement par intervalles / **Objectif:** amélioration de la tolérance au lactate, augmentation maximale des performances.

**Fréquence cardiaque d'entraînement = 80 à 90% de la fréquence cardiaque maximale**

#### Compétition - Zone: Entraînement Performance / Compétition

**Convient aux:** sportifs et sportifs de haut niveau / **Type d'entraînement:** entraînement fractionné intensif et entraînement compétition / **Objectif:** amélioration de la vitesse et de la puissance maximales.

**Attention!** L'entraînement dans ce domaine peut entraîner une surcharge du système cardiovasculaire et nuire à la santé.

**Fréquence cardiaque d'entraînement = 90 à 100 % de la fréquence cardiaque maximale**

#### Exemple de calcul

Homme, 30 ans et poids 80 Kg. Je suis débutant et j'aimerais perdre du poids et augmenter mon endurance.

#### 01 : Impulsion maximale - calcul

Fréquence cardiaque maximale = 214 - (0,5 x âge) - (0,11 x poids)

Fréquence cardiaque maximale = 214 - (0,5 x 30) - (0,11 x 80)

Pouls maximum = environ 190 battements/min

#### 02 : Calcul de la fréquence cardiaque d'entraînement

En raison de mes objectifs et de mon niveau d'entraînement, la zone de métabolisme des graisses me convient le mieux.

Fréquence cardiaque d'entraînement = 60 à 70% de la fréquence cardiaque maximale

Fréquence cardiaque d'entraînement = 190 x 0,6 [60 %]

**Fréquence cardiaque d'entraînement = 114 battements/min**

Après avoir réglé votre fréquence cardiaque d'entraînement pour votre condition d'entraînement ou Une fois que vous avez identifié des objectifs, vous pouvez commencer à vous entraîner. La plupart de nos équipements d'entraînement d'endurance sont équipés de capteurs de fréquence cardiaque ou sont compatibles avec une ceinture de fréquence cardiaque. Ainsi, vous pouvez vérifier votre fréquence cardiaque pendant la surveillance les entraînements. Si le pouls ne s'affiche pas sur l'écran de l'ordinateur ou si vous souhaitez être prudent et vérifier votre pouls, qui pourrait s'afficher de manière incorrecte en raison d'éventuelles erreurs d'application ou similaires, vous pouvez utiliser les outils suivants :

- Mesure du pouls de manière conventionnelle (détection du pouls, par exemple au poignet et comptage des battements en une minute).
- Mesure de la fréquence cardiaque avec des appareils de mesure de la fréquence cardiaque appropriés et calibrés (disponibles dans les magasins de fournitures médicales).
- Mesure de la fréquence cardiaque avec d'autres produits tels que les cardiofréquencesmètres, les smartphones...

### FRÉQUENCE

La plupart des experts recommandent de combiner une alimentation saine, qui doit être adaptée en fonction de l'objectif d'entraînement, et de l'exercice physique trois à cinq fois par semaine. Un adulte normal a besoin de deux fois par semaine exercice pour maintenir son état actuel. Pour son Pour améliorer sa condition et modifier son poids corporel, il a besoin d'au moins trois séances d'entraînement par semaine. reste idéal bien sûr, une fréquence de cinq séances d'entraînement par semaine.

### PROGRAMMATION DE L'ENTRAÎNEMENT

Chaque séance d'entraînement doit comprendre trois phases d'entraînement: „phase d'échauffement“, „phase d'entraînement“ et „phase de récupération“. Dans la „phase d'échauffement“, la température corporelle et l'apport d'oxygène doivent être augmentés lentement. Cela est possible grâce à des exercices de gymnastique sur une période de cinq à dix minutes. Après ça devrait la « phase d'entraînement » proprement dite commence. La charge d'entraînement doit être conçue en fonction de la fréquence cardiaque d'entraînement. Afin de faciliter la circulation après la «phase d'entraînement» et d'éviter des courbatures ou des muscles noués, la «phase d'entraînement» doit être suivie d'une «phase de ralentissement». Celle-ci devrait englober des exercices d'élongation et/ou de la gymnastique sans forcer, et ce entre cinq et dix minutes.

**Exemple - exercices d'étirement pour les phases d'échauffement et de récupération.** Commencez votre échauffement en marchant sur place pendant au moins 3 minutes puis effectuer les exercices de gymnastique suivantes à l'organisme pour la phase de formation pour se préparer en conséquence. Les exercices ne faites pas trop et que dans la mesure fonctionnent jusqu'à une légère résistance sentir. Cette position va tenir quelque chose.



Atteindre avec votre main gauche derrière votre tête vers l'épaule droite et tirez avec la main droite légèrement au coude gauche. Après 20sec. Mettez bras



Asseyez-vous avec une jambe allongée sur le sol et se pencher en avant et essayer d'atteindre le pied avec vos mains. 2 x 20sec.



Penchez-vous aussi loin que possible et laissez vos jambes presque tendues. Montrez-le avec vos doigts dans la direction de l'orteil. 2 x 20sec.



Agenouillez-vous dans une grande fente avant et vous soulevez avec vos mains sur le sol. Appuyez sur le bassin vers le bas. Changer après 20 jambe sec.

### MOTIVATION

Un entraînement régulier est la clef de la réussite de votre programme. Vous devriez prévoir votre entraînement à heure fixe chaque jour et vous y préparer mentalement. Il est primordial d'être de bonne humeur au moment de l'entraînement et de ne pas perdre l'objectif visé. Jour après jour, en vous entraînant continuellement, vous verrez les progrès accomplis et votre objectif se rapprocher progressivement.



# LISTE DES PIÈCES- LISTE DES PIÈCES DE RECHANGE

Désignation:	<b>Vico - 2466</b>
Caractéristiques version du:	<b>21.10.2024</b>
Dimension environ:	L 230 x B 56 x H 84 cm
Dimensions une fois plié	L 120 x B 56 x H 145 cm
Besoins en espace:	2,5 m <sup>2</sup>
Poids du produit:	40 kg
Poids de l'utilisateur (max.):	150 kg
Taille de l'utilisateur (max.):	210 cm

- Support pour tablette/smartphone inclinable et réglable
- Ordinateur de contrôle LED intelligent avec éclairagecoloré pour différents niveaux de résistance et : Durée, coups de rame, de coups de rame/ minute, distance, de la dépense énergétique approximative et le pulsation.
- Compatible avec l'application Kinomap
- Récepteur de fréquence cardiaque Bluetooth intégré

## PROPRIÉTÉS

- Réglage automatisé de 32 niveaux de résistance
- Système de freinage magnétique avec masse tournante : environ 9 kg
- 12 programmes de résistance prévus
- 4 programmes manuels avec spécification du temps, de la distance, consommation de calories et pouls.
- Rail en aluminium de haute qualité avec une longueur d'environ 112 cm
- Siège confortable équipé de roulettes sur palier
- Stable position du pied par des obus de pied avec velcro
- Place en épargnant ensemble à bascule
- Roues de transport et Alimentation au réseau

## REMARQUES

Si une pièce n'est pas correcte, s'il manque une pièce ou si vous avez besoin d'une pièce de rechange à l'avenir, veuillez vous adresser à:

### Top-Sports Gilles GmbH

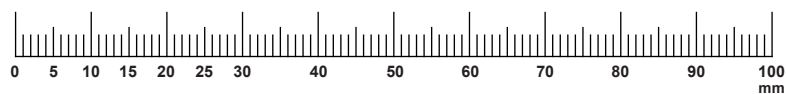
Friedrichstraße 55, 42551 Velbert  
 www.christopeit-sport.com  
 Telefon: +49 (0)20 51 / 60 67-0  
 Telefax: +49 (0)20 51 / 60 67-44  
 e-mail: info@christopeit-sport.com

**Ce produit à seulement pour le domaine de sport de maison privé de manière souvenue et non pour l'utilisation industrielle ou commerciale convenable. Utilisation de sport de maison la classe H/C.**

Schéma N°	Désignation	Dimensions en mm	Quantité Unités	Monté sur schéma n°	Numéro ET
1	Châssis		1		33-1660-01-SW
2	Tube d'appui avant		1	1	33-1660-02-SW
3L	Capuchon avec rôle gauche		1	2	36-1660-06-BT
3R	Capuchon avec rôle droite		1	2	36-1660-07-BT
4	Vis	M8x75	2	1+2	39-10019-CR
5	Rondelle	8//16	9	4, 12, 23+39	39-9861-CR
6	Transport du siège		1	1+7	33-1660-03-SI
7	Châssis de transport du siège		1	6	33-1660-04-SW
8	Vis à tête hexagonal	M10x125	1	1+11	39-10505
9	Rondelle	10//20	6	8, 63, 79+92	39-9989-CR
10	Ecrou autobloquant	M10	3	22, 33+63	39-9981
11	L'équerre d'acier		1	6	33-1660-05-SW
12	Vis	M8x20	4	6, 11+21	39-10095-CR
13	Rondelle	12//24	1	32	39-9986-CR
14	Poignée vis rapide		1	11	36-1260-09-BT
15	Butoir en caoutchouc		4	6	36-1660-46-BT
16	Titulaire de butoir en caoutchouc	11x80	2	6+15	36-1660-47-BT
17	Rondelle	6//16	2	18	39-10007-CR
18	Vis	M6x15	2	16	39-10120-VC
19	Ecrou	M10	3	8, 22+63	39-9981
20	Pied en caoutchouc		1	1	36-1660-08-BT
21	Pièce de connexion		1	6+24	36-1660-09-BT
22	Vis	M10x110	1	24	39-10502
23	Vis	M8x45	1	24	39-9914
24	Pied arrière		1	6	36-1660-04-BT
25	Selle		1	27	36-1660-10-BT
26	Vis	M6X20	4	25+27	39-9960
27	Pièce coulissante de selle		1	6	33-1660-06-SW
28	Vis	M8x28	6	27+30	39-10134
29	Pièce d'écartement		6	28	36-1660-11-BT
30	Roulette		6	27	36-1660-12-BT
31	Ecrou autobloquant	M8	9	28, 39+73	39-9918-CR
32	Vis à poignée	M12	1	11	36-1660-13-BT
33	Vis à tête hexagonal	M12x170	4	1+34	39-10506
34	Pédalier		2	1	36-1660-05-BT
35	Prise ronde		2	50	36-1260-21-BT
36	Revêtement des poignées		2	50	36-1260-07-BT
37	Coussin de pied		1	24	36-2466-09-BT

Schéma N°	Désignation	Dimensions en mm	Quantité Unités	Monté sur schéma n°	Numéro ET
38	Ordinateur		1	44	36-2466-03-BT
39	Boulon brut à tête bombée et collet carré	M8x75	2	44+48	39-10019
40	Vis	4.2x18	21	1,3,67,78+89	36-9111-38-BT
41	Bouchon de sécurité		1	6	36-1660-15-BT
42	Rondelle plastique		2	39	36-1660-16-BT
43	Bague décor		1	38	36-2466-08-BT
44	Logement d'ordinateur		1	38	36-2466-10-BT
45	Roulements en acier		4	48	36-1660-19-BT
46	Vis	3x16	4	38	39-10127
47	Appareil d'alimentation électrique	9V=DC/1000mA	1	82	36-1420-17-BT
48	Support de tablettes		1	1	33-2466-01-SW
49	Câble de connexion		1	38+78	36-2466-11-BT
50	Barre de traction		1	93	33-1260-08-SW
51	Vis	M5x10	4	53	39-9903-SW
52	Camp du plastique		2	8	36-1660-23-BT
53	Titulaire de tablettes		1	48	33-2466-02-SW
54	Ecrou d'axe	M10x1	4	62+86	39-9820
55	Ecrou autobloquant	M6	4	57+76	39-9861-VC
56	U- pièce		3	59	36-9713-55-BT
57	Vis	M6x40	3	62+86	39-10000
58	Ecrou	M10x1	2	62+86	39-9820
59	Ecrou	M10x1	1	62	39-9820-SI
60	Baquet d'écartement	10//15//6	1	62	36-1660-25-BT
61	Roulement de billes	6000	2	62	36-9317-21-BT
62	Unité d'enroulement		1	1	36-1660-26-BT
63	Vis à tête hexagonal	M10x112	1	66	39-10502
64	Butée d'espacement 1		1	63	36-1660-27-BT
65	Butée d'espacement 2		1	63	36-1660-28-BT
66	Tirez rouleau		1	63	36-1660-29-BT
67	Etrier de tablettes		1	53	36-2466-12-BT
68	Capteur		2	70	36-1660-31-BT
69	Vis	4.2x12	4	68+70	39-10185
70	Support de capteur		1	1	36-1660-32-BT
71	Roulette		3	1	36-1660-33-BT
72	Vis à tête hexagonal	M8x35	2	71	39-9912
73	Vis	M8x40	2	1+71	39-10125-VC
74	Rondelle	8//30	1	73	39-10180-CR
75	Butée d'espacement 3	8//12//21.5	1	73	36-1660-34-BT
76	Vis à tête hexagonal	M6x65	2	1	39-10507
77	Surfaces de tablettes		1	67	36-2466-13-BT
78	Servomoteur		1	1	36-1660-35-BT
79	Étrier de serrage		1	1	33-1660-08-SI
80	Serrage		1	1+79	36-1660-36-BT
81	Câble de transmission		1	78+86	36-1660-37-BT
82	Câble d'alimentation avec douille		1	78+89L	36-1660-38-BT
83	Roulement de serrage		1	79	36-1660-39-BT
84	Vis	M10x25	1	83	39-10025-CR
85	Ecrou	M10x1	1	86	39-9820-SI
86	Volant		1	1	33-1660-09-SI
87	Courroie trapézoïdale		1	62+86	36-1660-40-BT
88	Bandes d'extension		1	1+62	36-1660-41-BT
89L	Revêtement gauche		1	1+89R	36-2466-01-BT
89R	Revêtement droite		1	1+89L	36-2466-02-BT
90	Titulaire de barre de traction		1	89	36-1660-42-BT
91	Vis	M5x25	2	90	39-10450-CR
92	Axe de unité d'enroulement		1	62	36-1660-43-BT
93	Bande de résistance		1	50+62	36-1660-44-BT
94	Rondelle de caoutchouc		1	67	36-1660-45-BT
95	Vis	2,5x5	4	77	39-10127
96	Patin antidérapant		2	77	36-2466-14-BT
97	Butée d'espacement 4		2	22	36-2466-15-BT

Schéma N°	Désignation	Dimensions en mm	Quantité Unités	Monté sur schéma n°	Numéro ET
98	Rondelle élastique bombée	pour M5	2	51	39-10058-SW
99	Rondelle	5//16	2	51	39-10011
100	Décor en haut à gauche		1	89L	36-2466-04-BT
101	Décor en bas à gauche		1	89L	36-2466-06-BT
102	Décor en haut à droite		1	89R	36-2466-05-BT
103	Décor en bas à droite		1	89R	36-2466-07-BT
104	Support de volant		2	86	33-2466-03-SI
105	Vis	M5x6	4	104	39-9903
106	Roulement à billes	608z	6	71	36-1260-16-BT
107	Titulaire du capteur		2	70	36-9119-22-BT
108	Multi-clé		1		36-9107-28-BT
109	clé Allen	6	1		36-9107-27-BT
110	Clé ouverte		2		36-2466-16-BT
111	Instructions de montage et d'utilisation		1		36-2466-17-BT



## INHOUDSOPGAVE

Pagina	Inhoud
36	Belangrijke aanbevelingen en veiligheidsinstructies
37-38	Montagehandleiding
39-40	Computer omschrijving
41	Kinomap App
41	Bedienings- en trainingshandleiding
42	Reiniging, onderhoud en opslag van de hometrainer
42	Fixes
43	Algemene trainingsinstructies
44-46	Stuklijst – lijst met reserveonderdelen
57	Conformiteitsverklaring
58-59	Geëxplodeerde tekening

## BELANGRIJKE AANBEVELINGEN EN VEILIGHEIDSINSTRUCTIES

Onze producten werden in principe door de door de TÜV (Technische Keuringsdienst) gecontroleerd en voldoen bijgevolg aan de actuele, hoogste veiligheidsnorm. Dit feit impliceert echter niet dat de hierna volgende beginselen niet strikt in acht genomen moeten worden. In geval van een reparatie, vraag advies aan uw handelaar.

**1.** Het toestel nauwkeurig in overeenstemming met de montage-instructies opbouwen en uitsluitend de voor de opbouw van het toestel bijgevoegde, specifiek voor het toestel bestemde onderdelen gebruiken. Vóór de eigenlijke opbouw de volledigheid van de levering aan de hand van de leveringsnota ende volledigheid van de kartonnen verpakking aan de hand van de montagestaps van de montage-instructies en van de gebruiksaanwijzing controleren.

**2.** Vooral eer het toestel voor het eerst gebruikt wordt en met regelmatige tussentijden nakijken of alle schroeven, moeren en overige verbindingen vast zitten, opdat een veilige operationele toestand gewaarborgd is.

**3.** Het toestel op een droge, effen plaats installeren en het toestel tegen vochtigheid en vocht beschermen. Oneffenheden van de vloer dienen doorgedane maatregelen op de vloer en, voor zover beschikbaar bij dit toestel, door daarvoor bestemde, regelbare onderdelen van het toestel geneutraliseerd te worden. Het contact met vochtigheid en vocht dient uitgesloten te worden.

**4.** Voor zover de opstellingsplaats in het bijzonder tegen drukplaatsen, verontreiniging en dergelijke beschermd moet worden, een geschikt, slipvrij support (bijvoorbeeld rubberen mat, houten plaat of dergelijke) onder het toestel leggen.

**5.** Vóór het begin van de training alle voorwerpen binnen een omtrek van 2 meter rond het toestel verwijderen.

**6.** Voor de reiniging van het toestel geen agressieve reinigingsmiddelen gebruiken. Voor de opbouw en voor eventuele herstellingen uitsluitend het respectievelijk bijgeleverde of geschikte, eigen gereedschap gebruiken. Residu door het lassen aan het toestel dient onmiddellijk verwijderd te worden zodra de training beëindigd werd.

**7. Waarschuwing!** In geval van een ondeskundige en bovenmatige training zijn nadelige gevolgen voor de gezondheid mogelijk. Vóór het begin van eendoelgerichte training dient daarom een geschikte geneesheer te worden geraadpleegd. Deze geneesheer kan bepalen, aan welke maximale belasting (impulsie, watt, duur van de training enz.) men zich mag blootstellen, en kannauwkeurige inlichtingen met betrekking tot een correcte lichaamshouding bij de training, de doelstellingen van de training en de voeding geven. Ermag niet na uitgebreide maaltijden getraind worden.

**8.** Met het toestel slechts trainen wanneer het foutloos functioneert. Vooreventuele herstellingen uitsluitend van originele reserveonderdelen gebruikmaken. **Waarschuwing!** Vervang versleten onderdelen onmiddellijk en gebruik het apparaat niet zolang het niet gerepareerd is.

**9.** Bij de instelling van verstelbare onderdelen op respectievelijk de correcte positie of de gemarkeerde, maximale instelpositie alsook op een reglementair voorgeschreven positie letten.

**10.** Voor zover in de gebruiksaanwijzing niet anders beschreven, mag het toestel met het oog op de training uitsluitend door één persoon gebruikt worden. De totale uitoefening tijd mag niet hoger dan 75 min/dagelijks.

## GEACHTE KLANT

Wij willen u van harte gelukwensen met de aanschaf van uw hometrainer en hopen dat u hier veel plezier aan zult beleven. Neem a.u.b. de instructies en aanwijzingen uit deze montage- en bedieningshandleiding in acht en volg deze op. Bij eventuele vragen kunt u natuurlijk altijd contact met ons opnemen.

**Top-Sport Gilles GmbH**

**Gevaar:**  
Voor gebruik  
Lees de gebruik-  
saanwijzing!



**11.** Er moeten trainingskledij en schoenen gedragen worden, die voor een fitness training met het toestel geschikt zijn. De kleding moet zodanig zijn, dat deze omwille van de vorm (bijvoorbeeld lengte) ervan tijdens de training niet kan blijven hangen. De trainingschoenen moeten in overeenstemming met het trainingstoestel gekozen worden, uw voeten in principe een vastepassing geven en een slipvrije zool hebben.

**12. Waarschuwing!** Wanneer duizeligheid, misselijkheid, borstspijn en andere abnormale symptomen ondervonden worden, de training vroegtijdig beëindigen en u tot een geschikte geneesheer wenden.

**13.** Over het algemeen geldt dat sporttoestellen geen speelgoed zijn. Ze mogen daarom uitsluitend in overeenstemming met de bepalingen en door op gepaste wijze geïnformeerde en geïnstrueerde personen gebruikt worden.

**14.** Personen zoals kinderen, mindervaliden en gehandicapten mogen het toestel uitsluitend gebruiken in bijzijn van een tweede persoon, die hulp kan verlenen en instructies kan geven. Het gebruik van het toestel door kinderen zonder toezicht dient door gepaste maatregelen te worden uitgesloten.

**15.** Er dient op gelet te worden dat de trainer en andere personen zich nooit met één of ander lichaamsdeel binnen het bereik van nog in beweging zijnde onderdelen begeven of bevinden.

**16.**  Dit produkt kan aan het einde van de levensduur niet via het gewone huisafval worden afgevoerd, maar dient naar een verzamelpunt voor recycling elektrische apparaten gebracht te worden. Het symbool op het produkt, de gebruiksaanwijzing, of de verpakking wijst u daarop. De grondstoffen zijn volgens hun kenmerken verwerkbaar. Met de verwerking van deze oude apparaten, doet u een bijdrage aan de bescherming van ons milieu. Vraagt u bij de gemeente naar de desbetreffende verwerkingsplaats.

**17.** De verpakkingsmaterialen, lege batterijen en onderdelen van het toestel omwille van het milieu niet samen met het huishoudelijk afval evacueren, maar in daarvoor bestemde opslagtanks werpen of op geschikte inzamel punten afgeven.

**18.** Dit apparaat is een snelheidsafhankelijk apparaat, d.w.z. naarmate de trainingsnelheid toeneemt, nemen de prestaties toe en omgekeerd.

**19.** Het apparaat is uitgerust met een weerstandinstelling van 32 niveaus. Deze maken het mogelijk de remweerstand en daarmee de trainingsbelasting te verminderen of te vergroten. Door de knop tegen de klok in te draaien, wordt de remweerstand en daarmee de trainingsbelasting verminderd. Door de knop met de klok mee te draaien, wordt de remweerstand en daarmee de trainingsbelasting verhoogd.

**20.** De toegestane maximale belasting (= lichaamsgewicht) is vastgesteld op 150 kg.

**21.** De montage- en bedieningsinstructies worden als onderdeel van het produkt beschouwd. Deze documentatie moet worden metgegeven bij het verkopen of doorgeven van het produkt.

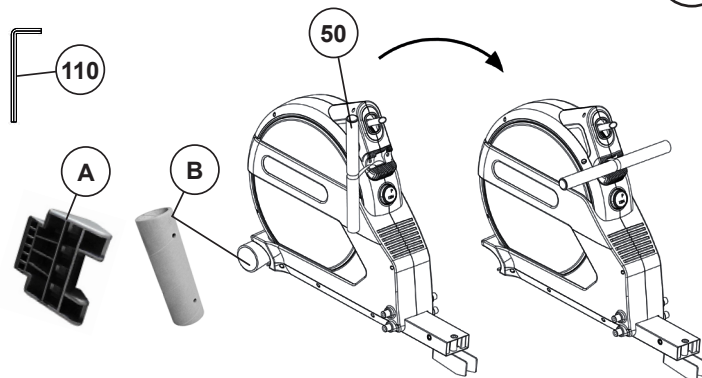
## MONTAGEHANDLEIDING

Neem alle losse onderdelen uit de verpakking, leg deze op de grond en controleer aan de hand van de montage stappen uit de montage en bedieningshandleiding of alle onderdelen aanwezig zijn. Hierbij moet er op worden gelet dat een aantal onderdelen rechtstreeks met het onderstel zijn verbonden en voorgemonteerd zijn. Bovendien zijn enkele andere losse delen ook al tot eenheden samengevoegd. Hierdoor kunt het apparaat gemakkelijker en sneller monteren.

**Montage tijd: 30 min.**

Bij het verwijderen van de onderdelen uit het vak, het trek stang (50) in 90° naar rechts wordt gedraaid en gepositioneerd in de trek stang houder.

De component „A + B“ dient als transportbeveiliging, en niet meer nodig na de bouw.

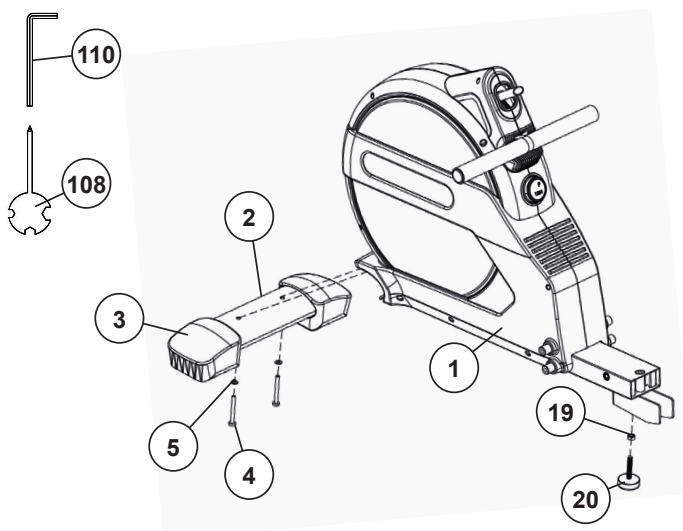


### STAP 1

#### Montage van de voorste voet (2) op het basisframe (1).

1. Monteer de voorste voet (2) met de voorgemonteerd voetkappen met transportrollen (3) op het basisframe (1). Gebruik daarvoor twee binnenzeskantschroeven M8x75 (4) en onderlegplaatje (5).

2. Monteer de voet voor hoogtecompensatie (20) in desbetreffende opname aan het onderkant van de basisframe (1) en veilig deze positie met het moer (19).



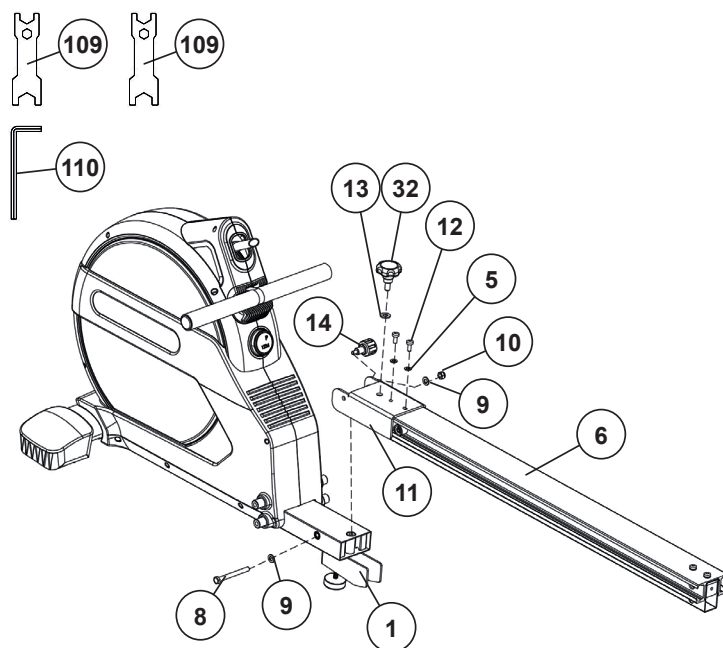
### STAP 2

#### Montage van het zitrail (6) op het basisframe (1).

1. Schroef de verbindingstuk (11) op het voorste positie van de Zitrail (6) vast. Gebruik daarvoor de schroeven M8x20 (12) en onderlegplaatjes (5).

2. Schroef de verbindingstuk (11) op het basisframe (1) vast. Gebruik daarvoor een schroef M10x125 (8), twee onderlegplaatjes (9) en een moer (10). Draai niet de moer (10) te strak, zodat het klapmechanisme is geblokkeerd.

3. Zet de zitrail (6) vast, voor de uitoefening, door schroeven de hand greep schroef (32) met onderlegplaatje (13) en gebruik de snelsluit (14).

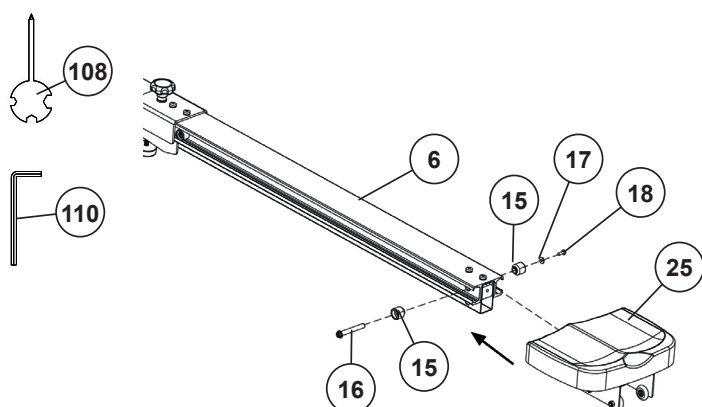


### STAP 3

#### Montage van het zadelglijder (27) met zadel (25) op het zitrail (6).

1. Schroef uit de eindstops (15) van den zitrail (6) en schuif de zadelglijder (27) met zadel (25) door de zitrail (6) in de goede richting.

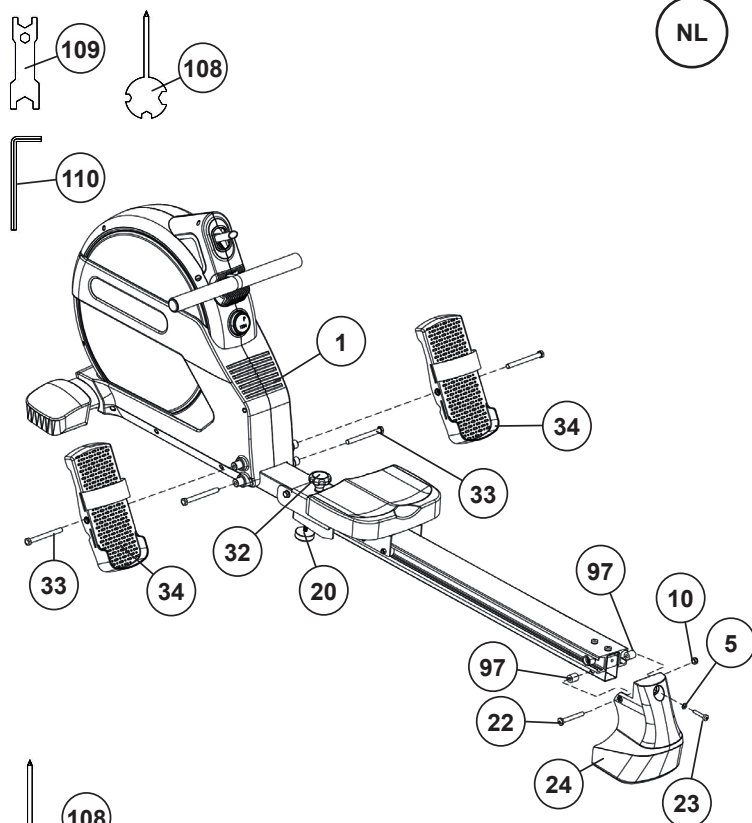
2. Schroef den eindstops (15) aan de achterzijde van de zitrail (6) m.b.v. van eindstop bevestiging (16), onderlegplaatje (17) en schroef (18) vast.



**STAP 4****Montage van de achterste voet (24) en de voetschaals (34).**

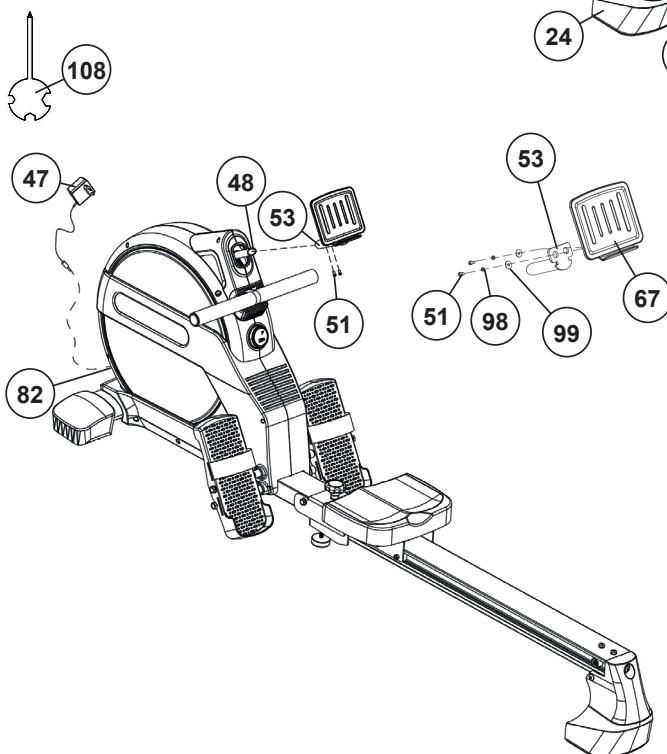
1. Schuif de achterste voet (24) aan de achterzijde van het zitrail (6) en schroef met schroef M10x110 (22), schroef M8x45 (23), afstandsstuk (97) onderlegplaatje (5) en moer (10) vast.

2. Schroef het voetschaals (34) op het basisframe (1) met de schroef M12x170 (33) aan de bovendse draad vast. Schroef de twee schroef (33) aan de laagste draad vast, dan eindstop. (Voor veilige uitvoering toestand van de roeimachine, de stergreepschroef No. 32 moeten zijn vastgeschroefd, voordat gebruikersbehoefte oefenpositie. De in hoogte verstelbare voet 20 onder stoelrail worden ingesteld zodanig, dat dit niet het geval de grond raakt, wanneer het uitgeklaapt. Tijdens vouwen, in hoogte verstelbare voet de grond raakt en dient als standfoot.)

**STAP 5****Monteren van de tablethouder (53).**

1. Geleid de achterkant van de tabletopslag (67) naar de houder van de tablethouder (53) zodat de gaten op één lijn liggen en schroef deze vast met behulp van de schroeven M5x10 (51), veerringen (98) en ringen (99).

2. Plaats de tablethouder (53) op de tabletsteun (43) zodat de gaten aan de onderkant op één lijn liggen en schroef deze vast met de schroeven (51).

**STAP 6****Aansluiting van het nettoestel (47).**

1. Steek de stekker van het nettoestel (47) in de desbetreffende bus (82) op het achterste uiteinden van de bekleding.

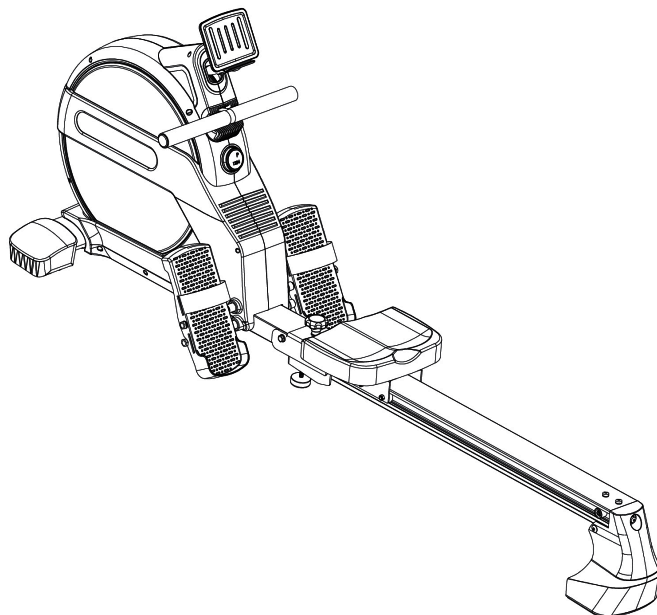
2. Steek daarna het nettoestel (47) in een contactdoos (230V~/50Hz).

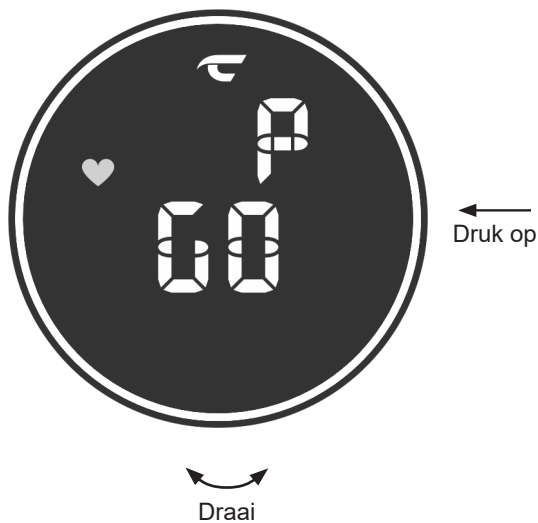
**CONTROLE**

1. Alle schroef- en stekkerverbindingen op een correcte montage en juiste werking controleren. Daarmee is de montage beëindigd.

2. Wanneer alles in orde is, met lichte weerstandinstellingen vertrouwd raken met het apparaat en de individuele instellingen vastzetten.

**Opmerking:** De gereedschapsset en de gebruiksaanwijzing a.u.b. zorgvuldig bewaren, omdat u ze wellicht later voor een reparatie of het bestellen van reserveonderdelen nodig heeft.





## BEGINNEN

Sluit de voeding aan op het stopcontact en op een goed aangesloten stopcontact (230V~50Hz). Het computerdisplay toont kort alle weergaven en schakelt vervolgens over naar de startweergave "GO". Het snelstartprogramma kan direct worden gestart door aan de trekstang te trekken. Alle waarden worden in oplopende volgorde geteld en je kunt de weerstand naar wens aanpassen door aan de buitenring van de computer te draaien. Als de training wordt onderbroken, worden de displaywaarden gedurende 3 minuten opgeslagen en kan de training vanaf deze displaywaarden worden voortgezet. De computer schakelt 3 minuten na afloop van de training automatisch over naar de standby-modus. Het display op de computer gaat uit en sommige displaywaarden worden op nul gezet.

## HOE TE GEBRUIKEN

Er zijn 3 basisfuncties om de computer te bedienen:

1. De buitenring naar links of rechts draaien
2. Druk kort op het display
3. Druk lang op het display

## WEERGAVE

Na het aansluiten van de voeding wordt het startscherm "GO" voor het QUICK START-programma weergegeven. Een korte druk roept de standaardprogramma's op. De trainingsprogramma's worden opgeroepen door een vergrendelniveau te draaien.



De display heeft 2 displayvensters. Op het bovenste display worden elke 3 seconden afwisselend de hartslag en het aantal roeislagen per minuut weergegeven. Deze weergave kan niet permanent op een waarde worden ingesteld. In het onderste display worden ook alle andere functies elke 3 seconden afwisselend weergegeven. Hier kan een gewenste functie permanent worden weergegeven door op het display te drukken.

## [SPM]

Geeft het aantal roeislagen per minuut weer.



## [PULS]

Geeft de huidige hartslag weer, maar alleen als een optionele Bluetooth-hartslagband wordt gebruikt.



## [TIME]

Toont de trainingsduur in minuten/seconden.



## [TIME 500]

Toont de tijd op 500 meter.



## [COUNT]

Toont de roeislagen.



## [DISTANCE]

Geeft de afstand in meters weer.



## [CALORIES]

Toont het geschatte calorieverbruik in Kcal.



## [POWER]

Geen reclame voor het model "Vico".



## [LEVEL]

Geeft het huidige weerstandsniveau weer.



## [PROGRAMM]

Geeft aan dat er een trainingsprogramma actief is.



## Weergave weerstandszone:

Tijdens de training wordt de momenteel ingestelde weerstandszone op het computerdisplay weergegeven door een gekleurde lichtring. De kleuren zijn toegewezen aan de volgende weerstandsniveaus: Blauw - Stand-by / NIVEAU 1-8; Groen - NIVEAU 9-15, Geel - NIVEAU 16-23 en Rood - NIVEAU 24 - 32.



## PROGRAMMA

### Snelstartprogramma:

Het snelstartprogramma kan vanuit de standby-modus of vanaf het startscherm direct bij de eerste roeislag worden gestart. Het weerstandsniveau kan worden aangepast door aan de knop te draaien en alle displays worden in oplopende volgorde geteld. Standaardwaarden zijn met dit programma niet mogelijk.



### Standaardprogramma

Door op het "GO" startscherm te drukken, schakelt het display over naar het standaardprogramma. Door nogmaals op de knop te drukken, wordt de tijd opgeroepen en kan deze worden ingesteld door aan de knop te draaien. Als u verder drukt, worden de standaardopties voor afstand, calorieën en bovenste hartslaglimiet opgeroepen, die elk kunnen worden aangepast door aan de knop te draaien. Tijdens de training wordt de ingestelde doelwaarde vervolgens afgeteld tot nul. Zodra het doel is bereikt, klinkt er een akoestisch signaal en stopt de trainingsweergave.



**[TIME] Tijdspecificatie:**  
(Standaardoptie: 1:00-99:00 minuten)



**[DISTANCE] Standaard afstand:**  
(Standaardoptie: 100-9900 meter)



**[CALORIES] Caloriespecificatie:**  
(Standaardoptie: 10-9990 Kcal)

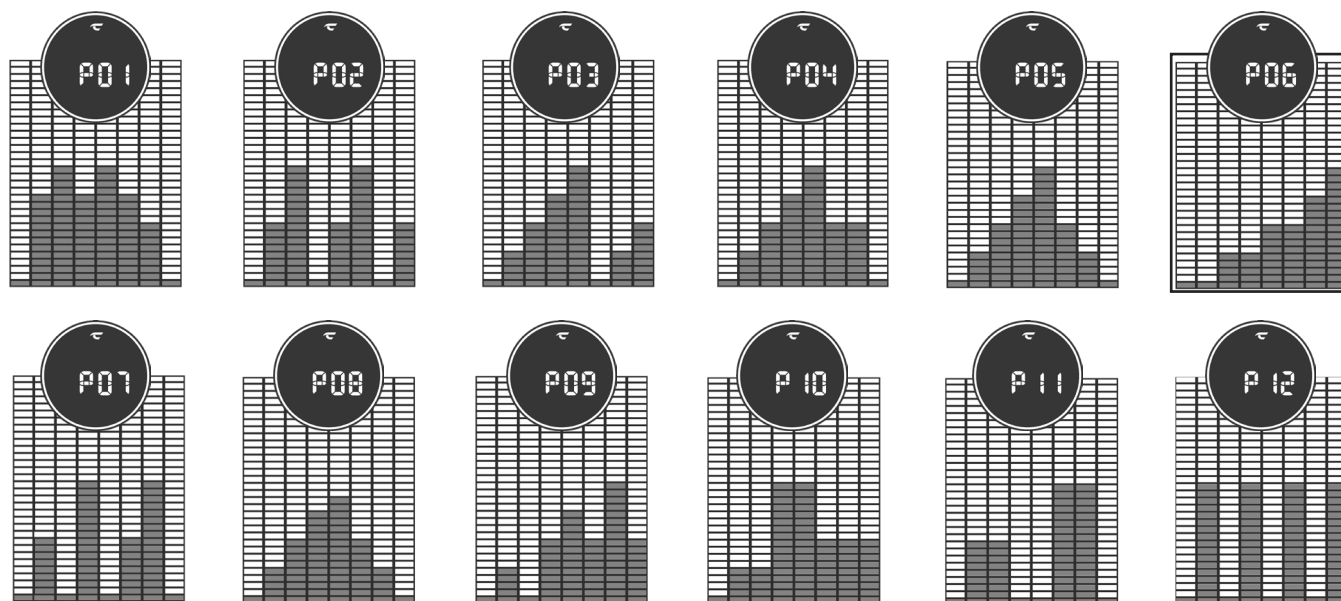


**[PULS] Bovenste pulslimiet:**  
(Standaardoptie: 30-230)



### [P] WEERSTANDSPROGRAMMA'S 1-12

Druk één keer kort op het "GO"-startscherm en draai de knop één stop om toegang te krijgen tot de trainingsprogrammaselectie. Druk nogmaals op de knop en door aan de knop te draaien kan één van de 12 trainingsprogramma's worden geselecteerd. Door op de knop voor het geselecteerde programma te drukken, kan vervolgens door aan de knop te draaien een tijd worden ingesteld. Nadat het programma is afgelopen, klinkt er een akoestisch signaal en stopt de trainingsweergave.



**Rug:**  
Om terug te keren naar het startscherm drukt u 3 seconden op de knop.



## APP-CONNECTIVITEIT

### KINOMAP APP

Sport, coaching, gaming en eSport zijn de sleutelwoorden van de Kinomap-app. Hierin zitten vele kilometers echt filmmateriaal binnen te oefenen alsof je buiten bent; Traceren van routes en analyse van uw prestaties; Coaching inhoud; Multiplayer-modus; nieuwe berichten dagelijks; Officiële indoorwedstrijden en meer ...

#### Download de APP en maak verbinding

Scan de naastliggende QR-code met je smartphone / tablet of gebruik de zoekfunctie in de Playstore (Android) of APP Store (IOS) om de Kinomap APP te downloaden. Registreer en volg de instructies in de APP. Activeer Bluetooth op de smartphone of tablet en selecteer in de app apparaatbeheer en daar vervolgens de juiste productcategorie. Selecteer vervolgens uw typeaanduiding met behulp van het fabrikantlogo "Christopeit Sport" om de sportuitrusting aan te sluiten. Afhankelijk van de sportuitrusting worden door de APP via Bluetooth verschillende functies opgenomen of worden gegevens uitgewisseld.

**Let op!** De Kinomap-app biedt een gratis proefversie van 14 dagen. Vervolgens kunt u beslissen of u gratis wilt blijven trainen met de basisversie of tegen betaling gebruik wilt maken van het volledige aanbod van de Kinomap-app.

Actuele informatie en tarieven vindt u op:  
[www.kinomap.com](http://www.kinomap.com)



**kinomap**  
IOS / ANDROID APP

### ANDERE APPS

**iConsole** (Android en iOS app)

Gebruik de zoekfunctie in de Playstore (Android) of APP Store (IOS) om de betreffende app te downloaden of meer informatie te krijgen.

## BEDIENINGS- EN TRAININGSHANDLEIDING

### Oefening 1

**a)** Begin de oefening met gestrekte benen, knieën tegen elkaar en een rechte rug.

**b)** Buig naar voren, zonder de knieën te buigen, pak de hendels van de roeitrainer vast en trek deze aan tot het lichaam weer recht is. Opletten: de hendels moeten met de armen worden aangetrokken (niet met het lichaam), tot de handen tegen het lichaam aan komen.

**c)** Breng de hendels van de roeitrainer weer in de uitgangspositie.

**d)** Neem een ogenblikje rust en begin dan opnieuw met de oefening in een rustig en beheerst tempo.

### Oefening 2

**a)** Ga voor deze oefening rechtop zitten, de zitting zo ver mogelijk naar voren, de knieën gebogen.

**b)** Met de benen afzetten, de knieën tegen elkaar houden en tegelijkertijd de beugel naar u toe trekken.

**c)** Trek net zolang door tot de benen helemaal gestrekt zijn en uw handen tegen het lichaam aan komen.

**d)** Ontspan de armen en de benen, laat de zitting naar voren glijden tot deze zijn uitgangspositie (a) weer heeft bereikt en begin van voren af aan met de oefening.



## REINIGING, ONDERHOUD EN OPSLAG

### 1. Reiniging

Gebruik alleen een vochtige doek voor het reinigen. **Let op:** Gebruik nooit benzeen, thinner of andere agressieve reinigingsmiddelen voor oppervlakreiniging als deze Schade veroorzaakt.

Het apparaat is alleen voor prive gebruik en voor gebruik geschikte binnenshuis. Houd het apparaat schoon en vocht uit het apparaat.

### 2. Opslag

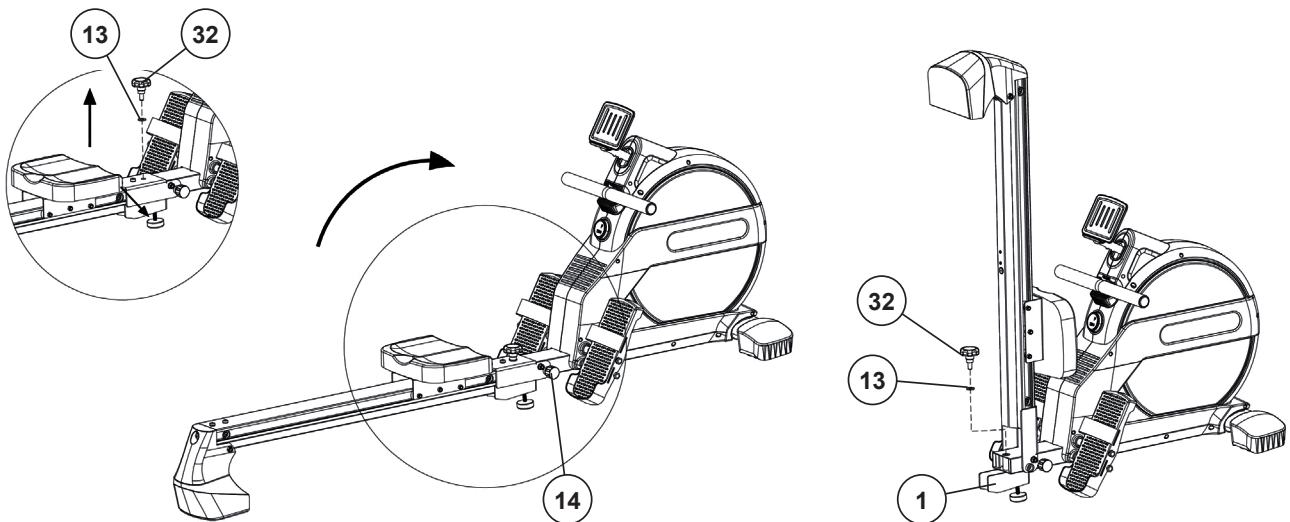
Steek de stroom adapter uit met de intentie het apparaat voor dan 4 weken te gebruiken. Vouw het zadel frame hoge. Kies een droge opslag in het huis en doe er wat nevel olie aan de draad van het stergrep schroef en op de schroefdraad van de zadel sluitschroef. Bedek de apparaat om het te beschermen tegen verkleuring door een zon en stof.

### 3. Onderhoud

Wij adviseren om de bij de montage gemaakte schroefverbindingen elke 50 bedrijfsuren te controleren of ze goed vastzitten.

## FUNKTIE INKLAPBAAR PLAATSBESPAREND

Om ruimtevaart-besparing op de slaan, het hand greep schroef (32) uit draaienen draai uit en trek de snelsluit (14). Het zadelframe verticaal spiegelen en uiterst veilige deze positie door laterale inbrengen en met de snelsluit (14) de positie aan de zitrail (6). De sterhandgreepschroef (32) en onderlegging (13) kunnen in de schroefdraadopname op het basisframe (1) in het onderste gedeelte worden geschroefd/opgeborgen.

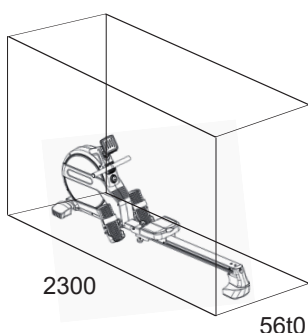


## FIXES

Als u niet kunt oplossen met behulp van de genoemde storing informatie, kunt u contact opnemen met uw dealer of fabrikant.

Probleem	Mogelijke oorzaak	Oplossing
De computer wordt niet ingeschakeld door het indrukken van een knop.	Geen stroom adapter is geplaatst of de socket is niet leven.	Controleer of de adapter correct is aangesloten, eventueel met een andere consument als het stopcontact stroom levert.
De computer telt niet en gaat niet aan de start van de opleiding een.	Ontbrekende sensor impuls als gevolg van onjuiste of opgelost connector.	Controleer de stekker van de computer en de stekker van den Sensor voor een goede pasvorm.

## VEREISTE TRAININGSRUIMTE

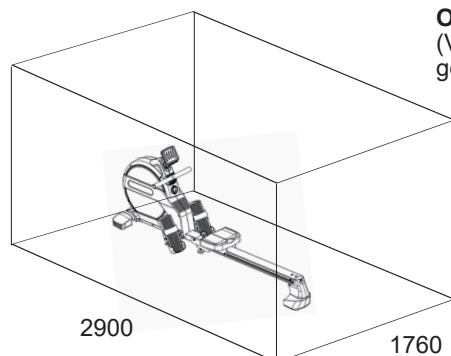


**Oefenterrein in mm**  
(Voor de apparaat-en gebruikers)

2000

2300

5610



**Oefenterrein in mm**  
(Voor de apparaat-en gebruikers omringend 600mm)

2000

2900

1760

## ALGEMENE TRAININGSINSTRUCTIES

U moet rekening houden met de volgende factoren bij het bepalen van het bedrag van trainingsinspanning die nodig is om tastbare fysieke en gezondheid te bereiken voordelen.

### INTENSITEIT

Het niveau van fysieke inspanning tijdens de training moet het punt van normale inspanning overschrijden, zonder verder te gaan dan het punt van kortademigheid en/of uitputting. Een geschikte referentiewaarde kan de puls zijn. Met elke training neemt de conditie toe en daarom moeten de trainingseisen worden aangepast. Dit kan door de duur van de training te verlengen, de moeilijkheidsgraad te verhogen of het type training te veranderen.

### TRAININGSHARTSLAG

Om de trainingshartslag te bepalen, gaat u als volgt te werk. Houd er rekening mee dat dit richtwaarden zijn. Als je gezondheidsproblemen hebt of twijfelt, raadpleeg dan een arts of fitnesstrainer.

#### 01 Maximale hartslagberekening

De maximale puls waarde kan op veel verschillende manieren worden bepaald, omdat de maximale puls van veel factoren afhangt. Voor de berekening kunt u de standaard-formule gebruiken (maximale hartslag = 220 - leeftijd). Deze formule is erg algemeen. Het wordt in veel thuisproducten gebruikt om om de maximale hartslag te bepalen. We raden de Sally Edwards-formule. Deze formule berekent de maximale hartslag nauwkeuriger en houdt rekening met geslacht, leeftijd en lichaamsgewicht.

#### Sally Edwards-formule:

##### Mannen:

Maximale hartslag =  $214 - (0,5 \times \text{leeftijd}) - (0,11 \times \text{gewicht})$

##### Dames:

Maximale hartslag =  $210 - (0,5 \times \text{leeftijd}) - (0,11 \times \text{gewicht})$

#### 02 Training hartslagberekening

De optimale trainingshartslag wordt bepaald door het doel van de training. Hiervoor zijn trainingszones gedefinieerd.

**Gezondheid - Zone:** Regeneratie en Compensatie

**Geschikt voor:** Beginners

**Type training:** zeer lichte duurtraining

**Doel:** herstel en gezondheidsbevordering. Bouwen aan de basisconditie.

**Trainingshartslag = 50 tot 60% van de maximale hartslag**

**Vetstofwisseling - Zone:** Basis - Duurtraining 1

**Geschikt voor:** beginners en gevorderden

**Type training:** lichte duurtraining

**Doel:** activering van de vetstofwisseling (calorieverbranding), verbetering van het uithoudingsvermogen.

**Trainingshartslag = 60 tot 70% van de maximale hartslag**

**Aerobic - Zone:** Basis - Duurtraining 1 tot 2

**Geschikt voor:** beginners en gevorderden

**Type training:** matige duurtraining.

**Doel:** Activering van de vetstofwisseling (calorieverbranding), verbetering van aerobe prestaties, Verhoging van het uithoudingsvermogen.

**Trainingshartslag = 70 tot 80% van de maximale hartslag**

**Anaëroob - Zone:** Basis - Duurtraining 2

**Geschikt voor:** gevorderde en wedstrijdporters

**Type training:** matige duurtraining of intervaltraining

**Doel:** verbetering van lactaattolerantie, maximale prestatieverhoging.

**Trainingshartslag = 80 tot 90% van de maximale hartslag**

**Competitie - Zone:** Prestaties / Competitie Training

**Geschikt voor:** sporters en topsporters

**Type training:** intensieve intervaltraining en wedstrijdtraining

**Doel:** verbetering van maximale snelheid en kracht.

**Waarschuwing!** Training op dit gebied kan leiden tot overbelasting van het cardiovasculaire systeem en schade aan de gezondheid.

**Trainingshartslag = 90 tot 100% van de maximale hartslag**

#### Voorbeeldberekening:

Man, 30 jaar oud en weegt 80 kg Ik ben een beginner en wil graag wat afvallen en mijn uithoudingsvermogen vergroten.

#### 01: Maximale puls - berekening

Maximale hartslag =  $214 - (0,5 \times \text{leeftijd}) - (0,11 \times \text{gewicht})$

Maximale hartslag =  $214 - (0,5 \times 30) - (0,11 \times 80)$

**Maximale hartslag = ca. 190 slagen/min**

#### 02: Training hartslagberekening

Door mijn doelen en trainingsniveau past de vetstofwisselingszone het beste bij mij.

Trainings hartslag = 60 tot 70% van de maximale hartslag

Trainings hartslag =  $190 \times 0,6$  [60%]

**Trainings hartslag = 114 slagen/min**

Nadat je je trainingshartslag hebt ingesteld voor je trainingsconditie of Zodra je doelen hebt vastgesteld, kun je beginnen met trainen. De meeste van onze apparatuur voor duurtraining hebben hartslagsensoren of zijn compatibel met een hartslagband. Zo kunt u uw hartslag controleren tijdens de trainingen volgen. Als de hartslag niet op het computerscherm wordt weergegeven of als u het zekere voor het onzekere wilt nemen en uw hartslag wilt controleren, die door mogelijke toepassingsfouten of iets dergelijks onjuist kan worden weergegeven, kunt u de volgende hulpmiddelen gebruiken:

- Polsmeting op de conventionele manier (de hartslag voelen, bijv. op de pols en de slagen binnen een minuut tellen).
- Hartslagmeting met geschikte en gekalibreerde hartslagmeters (verkrijgbaar in winkels voor medische artikelen).
- Hartslagmeting met andere producten zoals hartslagmeters, smartphones....

#### FREQUENTIE

De meeste experts adviseren een gezondheidsbewust dieet, dat op uw trainingsdoel moet worden afgestemd en drie tot vijf maal per week een lichamelijke training. Een normale volwassene moet tweemaal per week trainen om zijn huidige conditie te behouden. Om zijn conditie te verbeteren en zijn lichaamsgewicht te veranderen moet hij minimaal driemaal per week trainen. Natuurlijk is de ideale trainingsfrequentie vijf maal per week.

#### 4. PLANNING VAN DE TRAINING

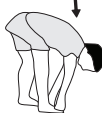
Elke trainingssessie moet uit drie trainingsfasen bestaan: „opwarmfase“, „trainingsfase“ en „afkoelfase“. In de „opwarmfase“ moeten de lichaamstemperatuur en de zuurstoftoevoer langzaam worden verhoogd. Dit kan door middel van gymnastische oefeningen gedurende een periode van vijf tot tien minuten. Daarna zou het moeten daadwerkelijke training “trainingsfase” beginnen. De trainingsbelasting moet worden afgestemd op de trainingshartslag. Om de bloedsomloop na de “trainingsfase” te ondersteunen en om spierpijn of verrekte spieren te voorkomen, moet de trainingsfase door een “cooling down” worden gevolgd. Hierbij moeten vijf tot tien minuten lang stretchoefeningen en/of lichte gymnastieoefeningen worden gedaan.

#### Voorbeeld - rekoefeningen voor de opwarm- en afkoelfase

Begin je opwarmfase door minimaal 3 minuten ter plaatse te lopen en doe daarna de volgende gymnastische oefeningen. Overdrijf de oefeningen niet en alleen ga door tot je een lichte ruk voelt. Deze Houd dan de positie vast. We raden aan om de opwarmingsoefeningen aan het einde van de training opnieuw te doen en dat Beëindig de training door je ledematen uit te schudden.



Bereik met je linkerhand achter je hoofd naar rechts en trek met de rechterhand iets naar links elleboog. Na 20sec. Switch arm.



Buig naar voren zo ver mogelijk naar voren en laat je benen bijna gestrekt. Toon het met je vingers in de richting van de teen. 2 x 20sec.



Ga zitten met een been gestrekt op de grond en buig naar voren en proberen om de voet te bereiken met je handen. 2 x 20sec.



Knielen in een breed lunge naar voren en ondersteunen jezelf met je handen op de grond. Druk op de bekken naar beneden. Veranderen na 20 sec been.

#### MOTIVATIE

De sleutel tot een succesvol programma is een regelmatige training. U kunt het beste een vaste tijd en plaats per trainingsdag vaststellen en u ook geestelijk op de training voorbereiden. Train alleen met een goed humeur en houd uw doel voor ogen. Met een continue training zult u zien dat u per dag vooruitgang boekt, dat u zich verder ontwikkelt en dat u uw persoonlijke trainingsdoel beetje bij beetje nadert.

## STUKLIJST – LIJST MET RESERVEONDERDELEN

Aanduiding:	<b>Vico - 2466</b>
Stand technische gegevens:	<b>21.10.2024</b>
Afmetingen ca.:	L 230 x B 56 x H 84 cm
Afmetingen geklapt:	L 120 x B 56 x H 145 cm
Ruimtevereisten:	2,5 m <sup>2</sup>
Productgewicht ca.:	40 kg
Gebruikersgewicht (max.):	150 kg
Gebruikersgrootte (max.):	210 cm

- Kantelbaar Houder voor Tablet/Smartphone
- Slimme LED-bedieningscomputer met gekleurde verlichting voor verschillende Weerstands-Zones en: Tijd, Tijd/500m, Roeislagen, Roeisslagen/ minuut, Afstand, Level, ca. Calorieverbruik, Polsslag en Scan
- Bluetooth-verbinding voor Kinomap-App (voor iOS en Android)
- Geïntegreerde Bluetooth-hartslagontvanger

### EIGENSCHAPPEN

- Motor-en computer gestuurde weerstandsregeling met 32 weerstandfases
- Magnetisch remsysteem met ca. 9 kg vliegwielmassa
- 12 voorgeprogrammeerde weerstandsprogramma's
- 4 manueel programma's met specificatie van tijd, ca. calorieverbruik en pols.
- Hoge kwaliteit aluminium track met een lengte van ca. 112 cm
- Komfortzadel opgevangen met kogelgelagerten rollen
- Stabiele voetpositie door grote voet pedaal met velcro
- Ruimtevaart-besparing samen opvouwbaar
- Transportrollen en Adapter

### OPMERKING

Wanneer een bepaald onderdeel niet in orde is of ontbreekt, of wanneer u in de toekomst een reserveronderdeel nodig heeft, kunt u zich wenden tot:

#### Top-Sports Gilles GmbH

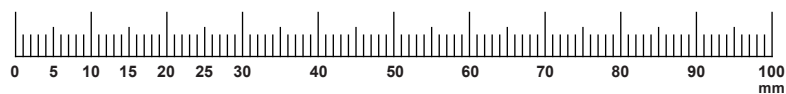
Friedrichstraße 55, 42551 Velbert  
 www.christopeit-sport.com  
 Telefon: +49 (0)20 51 / 60 67-0  
 Telefax: +49 (0)20 51 / 60 67-44  
 e-mail: info@christopeit-sport.com

**Deze produkt alleen bedoeld voor persoonlijke home-fitness-ruimte en niet geschikt voor industrieel of commercieel gebruik. Home fitness gebruik klasse H/C.**

Afbeeldings nr.	Beschrijving	Afmetingen mm	Aantal stuks	Gemonteerd aan afbeeldings nr.	ET-nummer
1	Basisframe		1		33-1660-01-SW
2	Voorste voetbuis		1	1	33-1660-02-SW
3L	Voetkappen met transportrol links		1	2	36-1660-06-BT
3R	Voetkappen met transportrol rechts		1	2	36-1660-07-BT
4	Binnezeskant schroef	M8x75	2	1+2	39-10019-CR
5	Onderlegplaatje	8//16	9	4,12, 23+39	39-9861-CR
6	Zitrail		1	1+7	33-1660-03-SI
7	Zitframe		1	6	33-1660-04-SW
8	Zeskantschroef	M10x125	1	1+11	39-10505
9	Onderlegplaatje	10//20	6	8, 63, 79+92	39-9989-CR
10	Zelfborgene Moer	M10	3	22, 33+63	39-9981
11	Verbindingstuk		1	6	33-1660-05-SW
12	Binnezeskant schroef	M8x20	4	6, 11+21	39-10095-CR
13	Onderlegplaatje	12//24	1	32	39-9986-CR
14	Snelsluit		1	11	36-1260-09-BT
15	Eindstop		4	6	36-1660-46-BT
16	Eindstopbevestiging	11x80	2	6+15	36-1660-47-BT
17	Onderlegplaatje	6//16	2	18	39-10007-CR
18	Phillips schroef	M6x15	2	16	39-10120-VC
19	Moer	M10	3	8, 22+63	39-9981
20	Voet hoogtcompensatie		1	1	36-1660-08-BT
21	Verbindingstuk		1	6+24	36-1660-09-BT
22	Binnezeskant schroef	M10x110	1	24	39-10502
23	Binnezeskant schroef	M8x45	1	24	39-9914
24	Voet achter		1	6	36-1660-04-BT
25	Zadel		1	27	36-1660-10-BT
26	Phillips schroef	M6X20	4	25+27	39-9960
27	Zadel vervoer		1	6	33-1660-06-SW
28	Schroef	M8x28	6	27+30	39-10134
29	Afstandsstuk		6	28	36-1660-11-BT
30	Zitrol		6	27	36-1660-12-BT
31	Zelfborgene Moer	M8	9	28, 39+73	39-9918-CR
32	Sterförmige schroef	M12	1	11	36-1660-13-BT
33	Zeskantschroef	M12x170	4	1+34	39-10506
34	Voetschaal		2	1	36-1660-05-BT
35	Einddop		2	50	36-1260-21-BT
36	Greepovertrek		2	50	36-1260-07-BT
37	Voetkussen		1	24	36-2466-09-BT

Afbeeldings nr.	Beschrijving	Afmetingen mm	Aantal stuks	Gemonteerd aan afbeeldings nr.	ET-nummer
38	Computer		1	44	36-2466-03-BT
39	Slotschroef	M8x75	2	44+48	39-10019
40	Schroef	4.2x18	21	1, 3,67,78+89	36-9111-38-BT
41	Kabelbescherming		1	6	36-1660-15-BT
42	Kunststofschiif		2	39	36-1660-16-BT
43	Decorning		1	38	36-2466-08-BT
44	Computer houder		1	38	36-2466-10-BT
45	Staaenlaager		4	48	36-1660-19-BT
46	Schroef	3x16	4	38	39-10127
47	Nettoestel spanningsverzorging	9V=DC/1000mA	1	82	36-1420-17-BT
48	Tablet ondersteuning		1	1	33-2466-01-SW
49	Verbindingskabel		1	38+78	36-2466-11-BT
50	Handvat		1	93	33-1260-08-SW
51	Phillips schroef	M5x10	4	53	39-9903-SW
52	Kunststoflaager		2	8	36-1660-23-BT
53	Tablethouder		1	48	33-2466-02-SW
54	Asmoer	M10x1	4	62+86	39-9820
55	Zelfborgene Moer	M6	4	57+76	39-9861-VC
56	U-part		3	59	36-9713-55-BT
57	Oog schroef	M6x40	3	62+86	39-10000
58	Moer	M10x1	2	62+86	39-9820
59	Asmoer slank	M10x1	1	62	39-9820-SI
60	Afstandsring	10//15//6	1	62	36-1660-25-BT
61	Kogellaager	6000	2	62	36-9317-21-BT
62	Winding-eenheid		1	1	36-1660-26-BT
63	Zeskantschroef	M10x112	1	66	39-10502
64	Afstandsstuk 1		1	63	36-1660-27-BT
65	Afstandsstuk 2		1	63	36-1660-28-BT
66	Trekbandrol		1	63	36-1660-29-BT
67	Tabletopslag		1	53	36-2466-12-BT
68	Sensor		2	70	36-1660-31-BT
69	Schroef	4.2x12	4	68+70	39-10185
70	Sensorhouder		1	1	36-1660-32-BT
71	Rol		3	1	36-1660-33-BT
72	Zeskantschroef	M8x35	2	71	39-9912
73	Binnezeskant schroef	M8x40	2	1+71	39-10125-VC
74	Onderlegplaatje	8//30	1	73	39-10180-CR
75	Afstandsstuk 3	8//12//21.5	1	73	36-1660-34-BT
76	Zeskantschroef	M6x65	2	1	39-10507
77	Tabletpad		1	67	36-2466-13-BT
78	Stelmotor		1	1	36-1660-35-BT
79	Spanrolbeugel		1	1	33-1660-08-SI
80	Veer		1	1+79	36-1660-36-BT
81	Bowdenkabel		1	78+86	36-1660-37-BT
82	Spanningsverzorgingkabel		1	78+89L	36-1660-38-BT
83	Spanrol		1	79	36-1660-39-BT
84	Binnezeskant schroef	M10x25	1	83	39-10025-CR
85	Moer	M10x1	1	86	39-9820-SI
86	Fliegwiel		1	1	33-1660-09-SI
87	Flakke riem		1	62+86	36-1660-40-BT
88	Rekband		1	1+62	36-1660-41-BT
89L	Bekleding links		1	1+89R	36-2466-01-BT
89R	Bekleding rechts		1	1+89L	36-2466-02-BT
90	Trekstanghouder		1	89	36-1660-42-BT
91	Schroef	M5x25	2	90	39-10450-CR
92	Kronkel rol		1	62	36-1660-43-BT
93	Trekband		1	50+62	36-1660-44-BT
94	Rubberen ring		1	67	36-1660-45-BT
95	Schroef	2,5x5	4	77	39-10127
96	Antislipkussentje		2	77	36-2466-14-BT
97	Afstandsstuk 4		2	22	36-2466-15-BT

Afbeeldings nr.	Beschrijving	Afmetingen mm	Aantal stuks	Gemonteerd aan afbeeldings nr.	ET-nummer
98	Veerring	voor M5	2	51	39-10058-SW
99	Onderlegplaatje	5//16	2	51	39-10011
100	Decor linksboven		1	89L	36-2466-04-BT
101	Decor linksonder		1	89L	36-2466-06-BT
102	Decor rechtsboven		1	89R	36-2466-05-BT
103	Decor rechtsonder		1	89R	36-2466-07-BT
104	Vliegwiel beugel		2	86	33-2466-03-SI
105	Schroef	M5x6	4	104	39-9903
106	Kogellaager	608z	6	71	36-1260-16-BT
107	Sensoropname		2	70	36-9119-22-BT
108	Multi-steeksleutel		1		36-9107-28-BT
109	Inbussleutel	6	1		36-9107-27-BT
110	Steeksleutel		2		36-2466-16-BT
111	Montage- en Bedieningshandleiding		1		36-2466-17-BT



## OBSAH

Strana	Obsah
47	Důležitá doporučení a bezpečnostní pokyny
48-49	Montážní návod
50-51	Pokyny k počítači
52	Kinomap App
52	Návod k obsluze a cvičení
53	Čistění, kontrola a skladování domácího
53	Řešení potíží
54	Všeobecné pokyny pro školení
55-57	Seznam dílů - seznam náhradních dílů
57	Prohlášení o shodě
58-59	Rozložený pohledstrana

## VÁŽENÁ ZÁKAZNICE,

Blahopřejeme vám k vašemu nákupu této domácí tréninkové sportovní jednotky a doufáme, že si s ní užijete spoustu potěšení. Věnujte prosím pozornost přiloženým poznámkám a pokynům a pečlivě je dodržujte ohledně montáže a použití. Neváhejte nás prosím kdykoliv kontaktovat, pokud budete mít jakékoliv otázky.

**Top-Sport Gilles GmbH**

**Varování!**  
Před použitím si  
přečtěte návod k  
obsluze



## DŮLEŽITÁ DOPORUČENÍ A BEZPEČNOSTNÍ POKYNY

Naše výrobky jsou zásadně kontrolovány stanicí technické kontroly TÜV a odpovídají tak aktuálním nejvyšším bezpečnostním standardům. Tato skutečnost Vás však nezbavuje povinnosti striktně dodržovat následující zásady:

- Přístroj sestavte přesně podle návodu k montáži a používejte pouze specifické díly, které byly dodány za účelem sestavení přístroje a které jsou uvedeny v montážní kroky. Před vlastním sestavením zkontrolujte úplnost dodávky dle dodacího listu a úplnost balení dle montážní kroky v návodu k montáži a použití.
- Před prvním použitím a v pravidelných intervalech kontrolujte dotažení všech šroubů, matic a dalších spojů, aby byl zajištěn bezpečný provozní stav tréninkového zařízení.
- Přístroj postavte na suché, rovné místo a chraňte jej před vodou a vlhkostí. Nerovnosti podlahy je zapotřebí vyrovnat vhodnými opatřeními přímo na podlaze a pokud je to u tohoto přístroje k dispozici, pak i připravenými justovatelnými díly na přístroji. Je zapotřebí se vyvarovat kontaktu s vlhkostí a mokrem.
- Pokud byste chtěli místo instalace především ochránit proti otiskům, znečištění apod., doporučujeme Vám podložit přístroj vhodnou protiskluzovou podložkou (např. gumovou rohoží, dřevěnou deskou apod.).
- Než začnete s tréninkem, odstraňte všechny předměty v okruhu 2 metrů kolem přístroje.
- K čištění nepoužívejte žádné agresivní čisticí prostředky a při montáži a případných opravách používejte pouze dodané popř. vhodné vlastní nářadí. Zbytky potu na přístroji je třeba hned po skončení tréninku očistit.
- Varování!** Systémy sledování srdeční frekvence mohou být nepřesné. Nadměrný trénink může vést k závažnému poškození zdraví nebo ke smrti. Obrátte se na lékaře před zahájením plánovaného tréninkového programu. Může definovat maximální námahu (polz, watt, trvání tréninku atd.), které se můžete vystavit, a může vám poskytnout přesné informace o správném držení těla během tréninku, cílech vašeho tréninku a vaší stravě. Nikdy netrénujte po sněžení velkých jídel.
- Trénujte pouze na přístroji, když je ve funkčním stavu. Pro jakékoliv nezbytné opravy používejte pouze originální náhradní díly. **Varování!** Opotřebené díly okamžitě vyměňte a zařízení nepoužívejte, dokud nebude opraveno.
- Při nastavování stavitelných částí dbejte na správnou pozici, resp. na označenou maximální pozici nastavení a na řádné zajištění nově nastavených pozic.
- Pokud není v pokynech popsáno jinak, stroj smí být používán pouze k trénování jedné osoby současně. Doba cvičení by neměla přesáhnout 75 minut/den.
- Vždy, když na přístroji trénujete, noste vhodné sportovní tréninkové oblečení a obuv. Oblečení musí být uzpůsobeno tak, aby nemohlo díky svému tvaru (např. délce) během tréninku nikde uvíznout. Zvolte obuv vhodnou pro tréninkový přístroj, tedy pevnou obuv s protiskluzovou podrážkou.
- Varování!** Pokud zaznamenáte pocit závratí, nevolnosti, bolesti na hrudníku nebo jiné abnormální příznaky, trénink zastavte a obraťte se na lékaře.
- Zásadně platí, že sportovní přístroje nejsou hračky. Z tohoto důvodu smí být používány pouze v souladu se svým účelem a příslušně informovanými a poučenými osobami.
- Osoby, jako děti, invalidé a postižení, by měli přístroj používat pouze v přítomnosti další osoby, která může v případě potřeby poskytnout pomoc a instrukce. Je zapotřebí vhodnými opatřeními vyloučit, aby tento přístroj mohly používat děti bez dozoru.
- Dbejte na to, abyste se ani Vy, ani jiné osoby nikdy jakýmkoliv částmi těla nezdržovali v oblasti dosud se pohybujičích částí přístroje.
- Na konci životnosti tohoto výrobku není povoleno jej likvidovat jako běžný domácí odpad, ale musí být dodán do sběrného dvora k recyklaci elektrických a elektronických součástí. Symbol můžete nalézt na výrobku, na návodech či na balení. Materiály jsou znovu použitelné v souladu s jejich označením. S opakovaným použitím, využitím materiálu nebo ochranou našeho životního prostředí. Zeptejte se prosím místní správy na místo odpovědné likvidace.
- Ve smyslu ochrany životního prostředí nelikvidujte obal, prázdné baterie, díly přístroje společně s běžným odpadem z domácnosti, nýbrž je ukládejte pouze do příslušných sběrných nádob nebo je odevzdejte na vhodných sběrných místech.
- Toto zařízení je zařízení závislé na rychlosti, t.j. jak se zvyšuje tréninková rychlost, zvyšuje se výkon a naopak.
- Zařízení je vybaveno 32stupňovým nastavením odporu. Ty umožňují snížit nebo zvýšit brzdny odpor a tím i tréninkovou zátěž. Otočením knoflíku proti směru hodinových ručiček se snižuje brzdny odpor a tím i tréninková zátěž. Otáčením knoflíku ve směru hodinových ručiček se zvyšuje brzdny odpor a tím i tréninková zátěž.
- Maximální přípustné zatížení (= tělesná hmotnost) bylo stanoveno na 150 kg.
- Součástí výrobku jsou také montážní a provozní pokyny zvázit. Při prodeji nebo předávání produktu musí být tato dokumentace zahrnuta.

## MONTAGEANLEITUNG

Než zahájíte montáž, neopomeňte si přečíst naše doporučení a bezpečnostní pokyny! Odstraňte všechny jednotlivé části balení, položte je na podlahu na základě montážních kroků zhruba zkontrolujte úplnost. Vezměte prosím na vědomí, že některé díly byly přímo připojeny k hlavnímu rámu a předem namontovány. Navíc je zde několik dalších jednotlivých dílů, které byly připojeny k odděleným jednotkám. To vám usnadní a urychlí montáž zařízení. **Doba montáže: 30 min.**

Při vybalování jednotlivých komponentů z kartonu dbejte na to, abyste úchopnou tyč (50) otočili do odkládací polohy pouze o 90° směrem doprava.

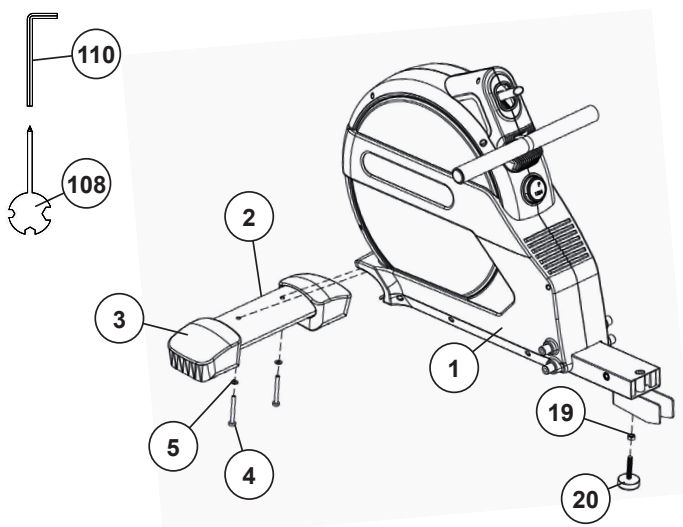
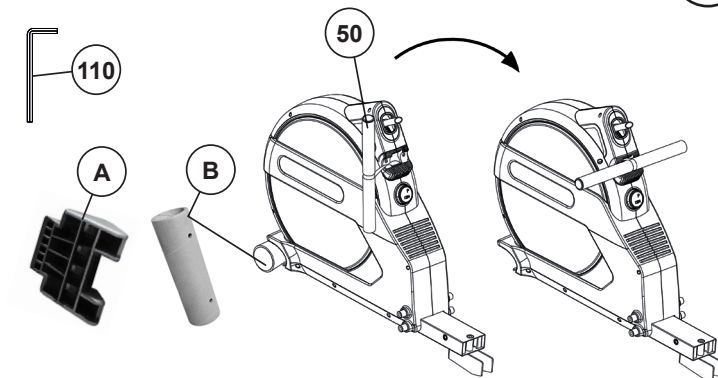
Das Bauteil „A + B“ dient als Transportsicherung und wird nach dem Aufbau nicht mehr benötigt.

### KROK 1

#### Montáž přední podnože (2) na základní rám (1).

1. Na přední podnož (2) nasadte kryty pro podnož vybavené přepravními kolečky (3). Nyní je převeďte k základnímu rámu (1) a pomocí šroubů s vnitřním šestihranem M8x75 (4) a podložek (5) je k němu připevněte

2. Výškově nastavitelný stojan (20) vsadte na příslušném místě otáčivým pohybem do základního rámu (1) a toto místo osazení zajistěte pomocí matice (19). Později můžete tento opěrný bod použít pro zabezpečení polohy přístroje, učiníte tak opět pomocí krouživých pohybů



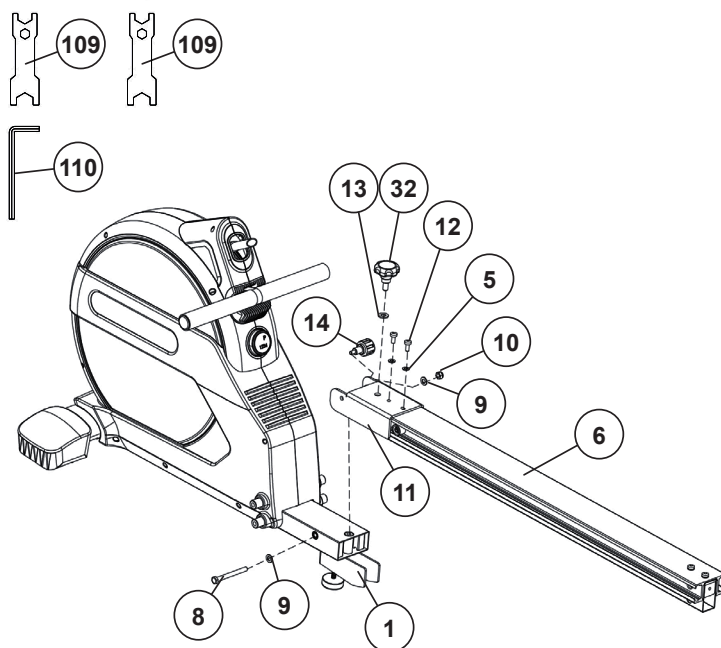
### KROK 2

#### Montáž kolejnice sedáku (6) k základnímu rámu (1).

1. Položte spojovací díl (11) na kolejnici sedáku (6), tak aby otvory lícovaly a pomocí šroubů M8x20 (12) a podložek (5) přišroubujte tento díl (11) na kolejnici (6).

2. Položte spojovací komponent (11) na základní rám (1), tak aby boční otvory vzájemně lícovaly a přišroubujte tuto spojnicí pomocí šroubu M10x125 (8), podložek (9) a matice k základnímu rámu (1). Šroub (8) neutahujte až na doraz, aby bylo možné rám sedáku rozevřít.

3. Před tréninkem zajistěte kolejnici sedáku (6) utahnutím hvězdicového šroubu (32) včetně podložky (13) zaklapnutím a přitažením rychlouzávěru (14).

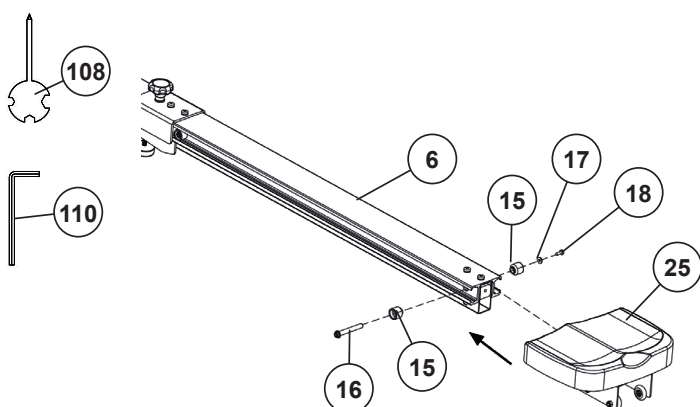


### KROK 3

#### Montáž pojezdu (27) se sedákem (25) na kolejnici (6).

1. Demontujte z kolejnice (6) koncové dorazy (15) a posuňte pojezd (27) s předem namontovaným sedákem (25) po kolejnici (6) správným směrem.

2. Nakonec koncové dorazy (15) opět pevně přišroubujte pomocí fixačního komponentu (16), podložky (17) šroubu (18).

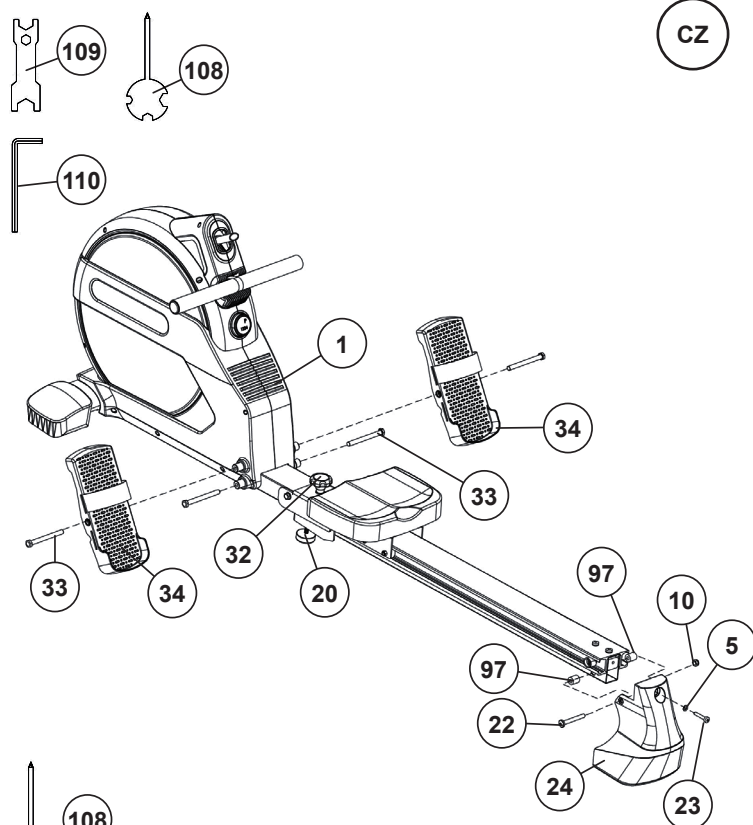




**KROK 4****Montáž zadní podnože (24) a nohavek (34).**

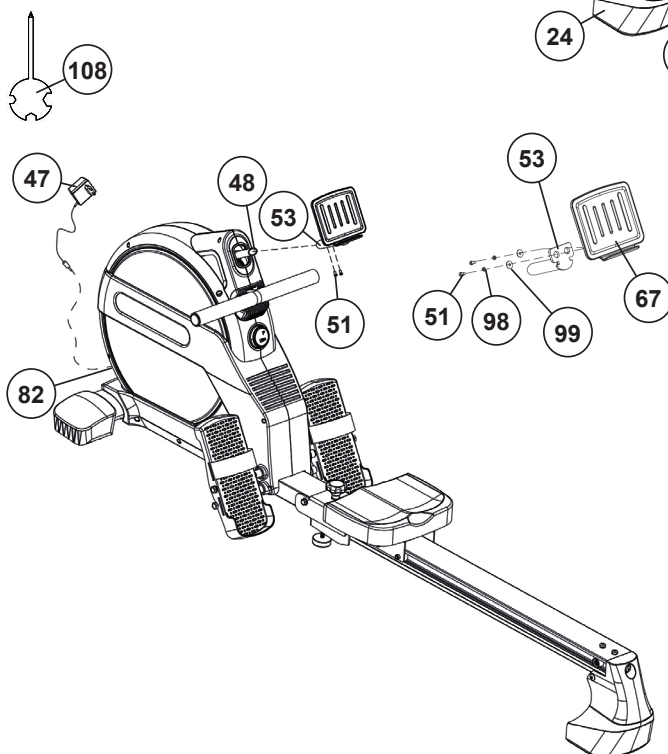
1. Vložte zadní podnož (24) na příslušný ovor kolejničky sedáku (6) přišroubujte jej pomocí šroubů s vnitřním šestihranem M10x110 (22) a M8x45 (23), distanční trubka (97), podložky (5) a samojistné mtice (10).

2. Obě nohavky (34) pomocí šroubů M12x170 (33) upevněte na příslušných místech do k tomu určených vstupů pro vnější závity na základním rámu (1). Nakonec pevně utáhněte šrouby (33) ve spodních závitech tak, aby opěrka chodidla tzv. nohavka, dole dosáhla koncového dorazu. Pro zajištění bezpečného tréninku na přístroji je třeba, aby byl šroub s hvězdicovou hlavici (32) pevně utažen. Výškově nastavitelný stojan (20) pod kolejničkou se sedákem musí být nastaven tak, aby se v rozevřeném stavu na podlaze samovolně nevztýčil. Je sklopitelný až na podlahu a v tom spočívá jeho funkce podstavce.

**KROK 5****Montáž držáku tabletu (53).**

1. Nasměrujte zadní část záznamu na tablet (67) k držáku tabletu (53) tak, aby otvory byly zarovnané a pevně jej přišroubujte pomocí šroubů M5x10 (51), pružných podložek (98) a podložek (99).

2. Vložte držák tabletu (53) na držák tabletu (43) tak, aby otvory na spodní straně byly zarovnané, a přišroubujte jej pomocí šroubů (51).

**KROK 6****Připojení síťového zdroje (47).**

1. Zastrčte konektor síťového zdroje (47) do příslušné zdířky (82) na zadním konci opláštění přístroje.

2. Poté zastrčte síťový zdroj (47) do řádně instalované zásuvky (230V/50Hz).

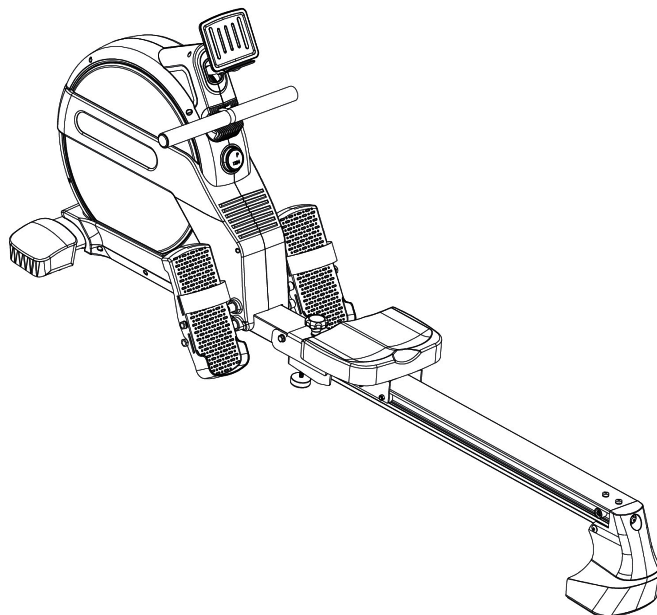
**KONTROLA**

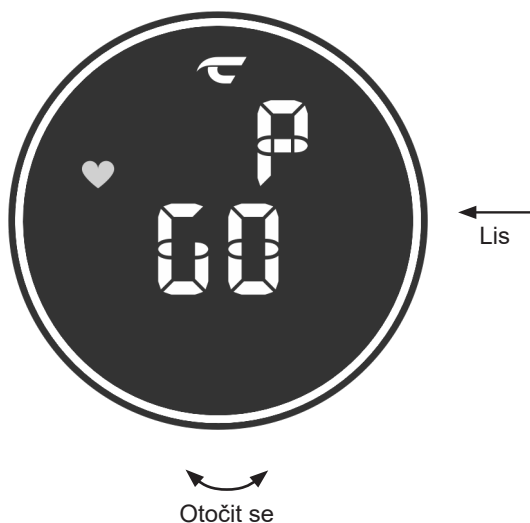
1. Přezkoušejte všechny šroubové spoje a konektorové spoje na správnou montáž a funkci. Tím je montáž ukončena.

2. Pokud je vše v pořádku, nastavte si malý odpor a seznamte se s přístrojem, potom proveďte individuální nastavení.

**Připomínka:**

Uschovejte si, prosím, pečlivě sadu s nářadím a návod k montáži, protože je můžete případně později potřebovat v případě opravy nebo objednání náhradních dílů.





## ZAČÍT

Zapojte napájecí zdroj do elektrické zásuvky a do správně připojené zásuvky (230V~50Hz). Displej počítače krátce zobrazí všechna zobrazení a poté se přepne na úvodní obrazovku „GO“. Program rychlého startu lze spustit přímo zatažením za táhlo. Všechny hodnoty se počítají ve vzestupném pořadí a odpor můžete upravit podle potřeby otáčením vnějšího kroužku počítače. Pokud je trénink přerušen, zobrazené hodnoty se uloží na 3 minuty a trénink může pokračovat od těchto zobrazených hodnot. Počítač se automaticky přepne do pohotovostního režimu 3 minuty po skončení tréninku. Displej na počítači zhasne a některé hodnoty displeje se vynulují.

## JAK POUŽÍVAT

Pro ovládání počítače existují 3 základní funkce:

1. Otočení vnějšího kroužku doleva nebo doprava
2. Krátké stisknutí na displeji
3. Dlouhé stisknutí na displeji

## ZOBRAZIT

Po připojení napájení se zobrazí úvodní obrazovka „GO“ programu RYCHLÝ START. Krátké stisknutí vyvolá výchozí programy. Tréninkové programy se vyvolávají otočením zamykací úrovně.



Displej má 2 zobrazovací okna. Na horním displeji se každé 3 sekundy střídavě zobrazují puls a počet úlovků veslování za minutu. Toto zobrazení nelze trvale nastavit na hodnotu. Na spodním displeji se každé 3 sekundy střídavě zobrazují také všechny ostatní funkce. Zde lze trvale zobrazit požadovanou funkci stisknutím na displeji.

### [SPM]

Zobrazuje počet záběrů veslování za minutu.



### [PULS]

Zobrazuje aktuální tepovou frekvenci, ale pouze v případě, že je použit volitelný pás tepové frekvence Bluetooth.



### [TIME]

Zobrazuje délku tréninku v minutách/sekundách.



### [TIME 500]

Ukazuje čas na 500 metrů.



### [COUNT]

Zobrazuje veslovací tahy.



### [DISTANCE]

Zobrazuje vzdálenost v metrech.



### [CALORIES]

Zobrazuje přibližnou spotřebu kalorií v kcal.



### [POWER]

Žádná reklama na model „Vico“.



### [LEVEL]

Zobrazuje aktuální úroveň odporu.



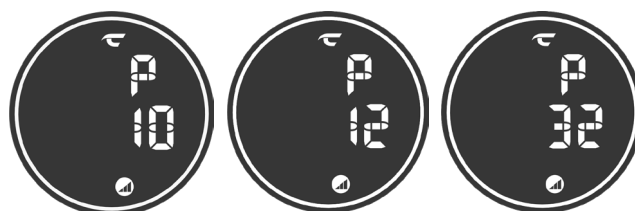
### [PROGRAMM]

Označuje, že běží tréninkový program.



## Displej odporové zóny:

Během tréninku je aktuálně nastavená zóna odporu zobrazena na displeji počítače barevným světelným kroužkem. Barvy jsou přiřazeny k následujícím úrovním odolnosti: Modrá - Standby / ÚROVEŇ 1-8 ; Zelená - ÚROVEŇ 9-15, Žlutá - ÚROVEŇ 16-23 a Červená - ÚROVEŇ 24 - 32.



## PROGRAMY

### Program pro rychlý start:

Program rychlého spuštění lze spustit z pohotovostního režimu nebo ze spouštěcí obrazovky přímo prvním veslovacím úderem. Úroveň odporu lze upravit otáčením knoflíku a všechny displeje se počítají ve vzestupném pořadí. Výchozí nastavení není u tohoto programu možné.



### Výchozí programy

Stisknutím úvodní obrazovky „GO“ se displej přepne na výchozí program. Dalším stisknutím vyvoláte čas, který lze nastavit otáčením knoflíku. Dalším stisknutím vyvoláte výchozí možnosti pro vzdálenost, kalorie a horní limit tepu, které lze upravit otočením tlačítka. Během tréninku se pak nastavená cílová hodnota odpočítává až k nule. Po dosažení cíle zazní akustický signál a zobrazení tréninku se zastaví.



**[TIME] Časová specifikace:**  
(Výchozí možnost: 1:00-99:00 minut)



**[DISTANCE] Výchozí vzdálenost:**  
(Výchozí možnost: 100-9900 metrů)



**[CALORIES] Specifikace kalorií:**  
(Výchozí možnost: 10-9990 Kcal)

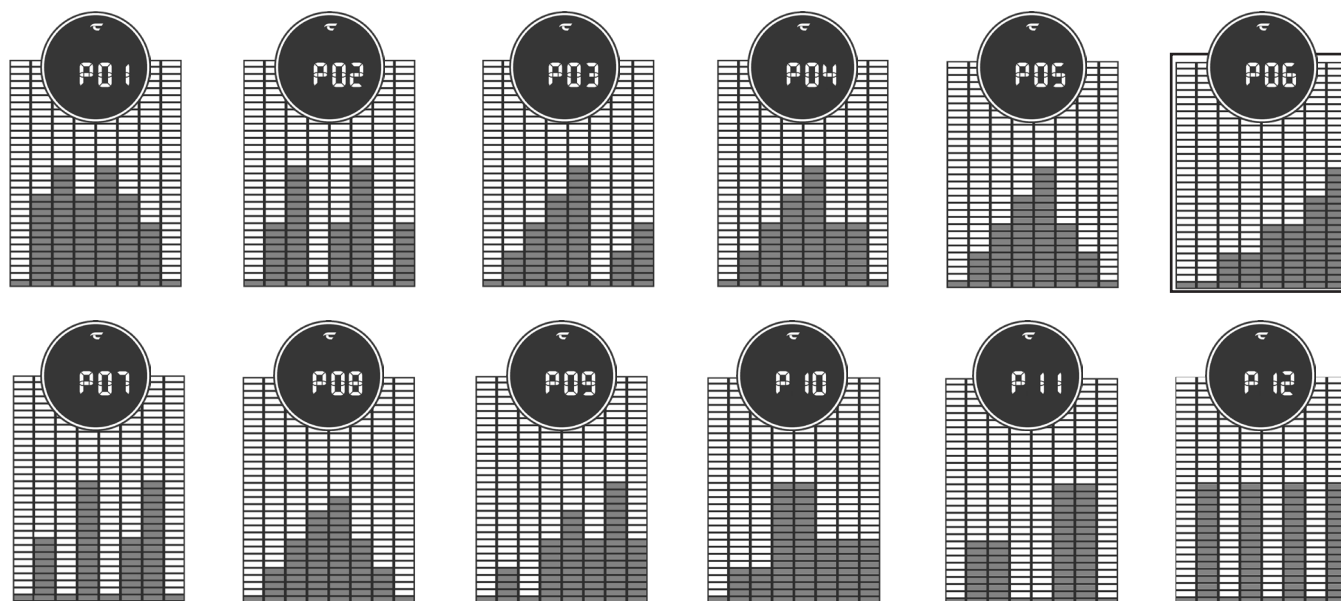


**[PULS] Horní limit pulzu:**  
(Výchozí možnost: 30-230)



### [P] PROGRAMY ODOLNOSTI 1-12

Jednou krátce stiskněte úvodní obrazovku „GO“ a otočte knoflíkem o jednu zarážku, abyste získali přístup k výběru tréninkového programu. Stiskněte tlačítko znovu a otáčením tlačítka lze vybrat jeden z 12 tréninkových programů. Stisknutím tlačítka pro vybraný program lze poté otáčením tlačítka nastavit čas. Po skončení programu zazní akustický signál a tréninkový displej se zastaví.



**Zadní:**  
Pro návrat na úvodní obrazovku stiskněte tlačítko na 3 sekundy.

## KONEKTIVITA

### KINOMAP APP

Sport, koučování, hry a eSport jsou klíčová slova aplikace Kinomap. Toto obsahuje mnoho kilometrů skutečného filmového materiálu, který můžete cvičit uvnitř, jako byste byli venku; Sledování tras a analýza vašeho výkonu; Obsah koučování; Režim pro více hráčů; nové příspěvky denně; Oficiální halové závody a další ...

#### Stáhněte si aplikaci a připojte se

Naskenujte sousední QR kód pomocí smartphonu / tabletu nebo použijte funkci vyhledávání v obchodě Playstore (Android) nebo APP Store (IOS) a stáhněte si aplikaci Kinomap. Zaregistrujte se a postupujte podle pokynů v APP. Aktivujte Bluetooth na smartphonu nebo tabletu a vyberte správce zařízení v aplikaci a poté příslušnou kategorii produktu. Poté vyberte své typové označení pomocí loga výrobce „Christopeit Sport“ pro připojení sportovního vybavení. V závislosti na sportovním vybavení APP zaznamenává různé funkce přes Bluetooth nebo dochází k výměně dat.

**Pozornost!** Aplikace Kinomap nabízí bezplatnou zkušební verzi na 14 dní. Poté se můžete rozhodnout, zda chcete pokračovat v tréninku zdarma se základní verzí, nebo využívat celou řadu aplikací Kinomap za poplatek.

Aktuální informace a poplatky najdete na:  
[www.kinomap.com](http://www.kinomap.com)



**kinomap**

IOS / ANDROID APP

### DALŠÍ APLIKACE

**iConsole** (Android a iOS app)

Pomocí funkce vyhledávání v Obchodě Play (Android) nebo APP Store (IOS) si stáhněte příslušnou aplikaci nebo získajte další informace.

## NÁVOD K OBSLUZE A CVIČENÍ

### Cvičení 1

**a)** Začněte toto cvičení s nataženýma nohama, kolena u sebe, tělo vzpřímené.

**b)** Předkloňte se, aniž byste ohýbali kolena, uchopte tažnou tyč a táhněte ji zpět, dokud nebude vaše tělo opět vzpřímené. Poznámka: Tažná tyč by měla být tažena dozadu pažemi (ne tělem), dokud nejsou ruce uzavřeny u těla.

**c)** Vraťte táhlo do výchozí polohy.

**d)** Chvilí si odpočiňte a poté začněte cvičení znovu klidně a rovnoměrně.

### Cvičení 2

**a)** Tento cvik začněte vsedě vzpřímeně, sed co nejvíce vpředu, kolena pokrčená.

**b)** Zatlačte dozadu s nohama, kolena k sobě a zároveň přitáhněte táhlo k sobě.

**c)** Pokračujte v tahu, dokud nebudete mít nohy rovné a ruce sevřené u těla.

**d)** Uvolněte ruce a nohy, nechte sedák klouzat dopředu, dokud opět nedosáhnete výchozí pozice a začněte znovu cvičit.



## ČIŠTĚNÍ, ÚDRŽBA A SKLADOVÁNÍ

### 1. Čištění

K čištění používejte pouze mírně navlhčený hadřík. **Nebezpečí!** K čištění povrchů nikdy nepoužívejte benzín, ředidlo nebo jiné agresivní čisticí prostředky, mohlo by dojít k poškození. Zařízení je vhodné pouze pro soukromé domácí použití a vnitřní použití. Udržujte zařízení čisté a chráňte jej před vlhkostí.

### 2. Skladování

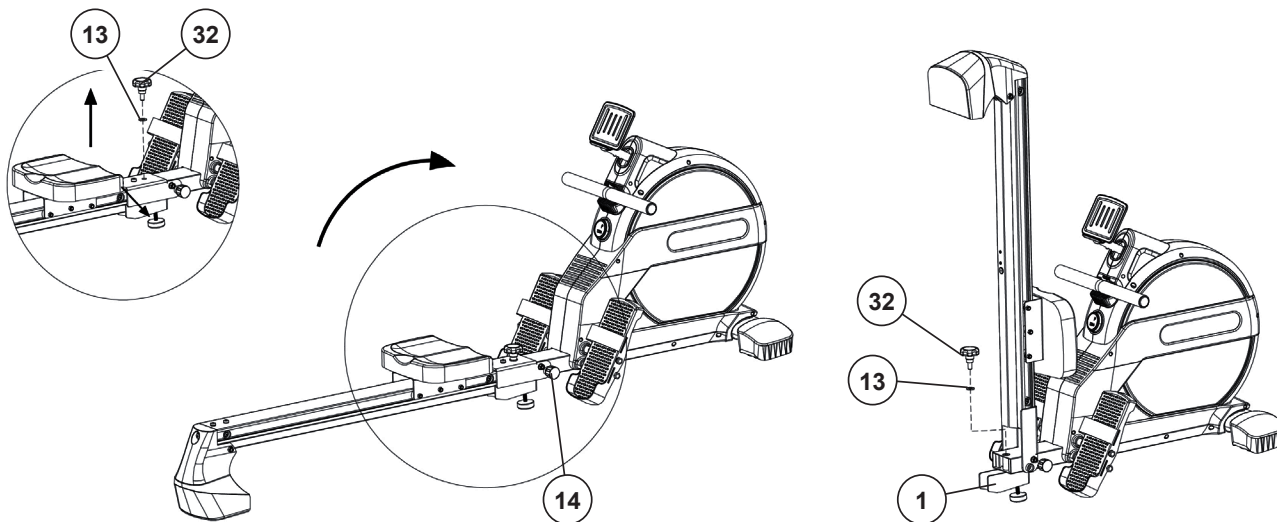
Při nepoužívání přístroje po dobu delší než 4 týdny odpojte napájení. Posuňte ližiny sedla ve směru k řídlíkům a sedlovou trubici zasuňte co možná nehlouběji do rámu. Ke skladování zvolte suché místo v interiéru a kuličkové ložisko pedálů ošetřete olejem z levé i pravé strany. Olej aplikujte i na montážní šroub řídlítek, včetně rychloupínáku. Přístroj zakryjte, abyste jej ochránili před změnou zabarvení způsobenou např. slunečním světlem a prachem.

### 3. Údržba

Po každých 50 hodinách provozu doporučujeme zkontrolovat šroubové spoje provedené během montáže a zajistit jejich pevné utažení.

## FUNKCE SKLÁPĚCÍHO MECHANIZMU

Za účelem ekonomického uskladnění veslovacího přístroje, zcela vyšroubujte šroub s hvězdicovou hlavici (32), rychlouzávěrem (14) otáčejte a odtahujte, resp. vytahujte, abyste dosáhli otevření kolejnice (6) sedáku do vertikální polohy. Dosaženou polohu zajistíte zaklapnutím rychlouzávěru (14). Šroub hvězdicové rukojeti (32) a podložku (13) lze přišroubovat/uložit do závitového pouzdra na základním rámu (1) ve spodní části.

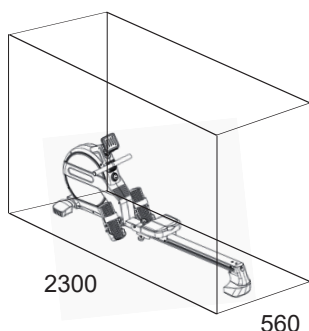


## ŘEŠENÍ POTÍŽÍ

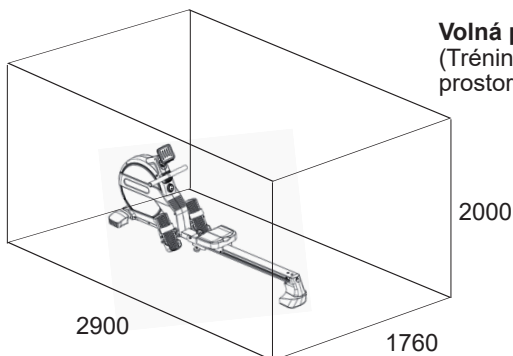
Pokud nedokážete problém vyřešit pomocí následujících informací, obraťte se prosím na autorizované servisní středisko.

Problém	Možná příčina	Řešení
Počítač se stisknutím klávesy nezapne.	Napájecí zdroj není připojen, anebo zásuvkou neprochází napětí.	Zkontrolujte, zda je napájecí zdroj řádně zapojen, příp. pomocí jiného spotřebiče ověřte, zda zásuvkou prochází napětí.
Počítač se nepočítá a nezapne se, když trénink začíná.	Chybějící impuls snímače kvůli nesprávnému nebo uvolněnému připojení konektoru.	Zkontrolujte správné usazení konektoru počítače a senzorů na propojovacím kabelu.

## POŽADAVEK NA TRÉNINKOVÝ PROSTOR



**Oblast cvičení v mm**  
(pro domácího trenéra a uživatele)



**Volná plocha v mm**  
(Tréninkový a bezpečnostní prostor (obíhající 600 mm))

## Všeobecné pokyny pro školení

Abyste dosáhli znatelného tělesného a zdravotního zlepšení, musíte při určování potřebného tréninku dbát následujících faktorů.

### INTENZITA

Úroveň fyzické námahy během tréninku musí překročit bod normální námahy, aniž by překročila bod dušnost a/nebo vyčerpání. Vhodnou referenční hodnotou může být puls. S každým tréninkem se kondice zvyšuje a proto by se měly tréninkové požadavky upravovat. To je možné prodloužením doby tréninku, zvýšením obtížnosti nebo změnou typu tréninku.

### TRÉNINK SRDEČNÍ FREKVENCE

Pro určení tréninkové tepové frekvence můžete postupovat následovně. Upozorňujeme, že se jedná o orientační hodnoty. Pokud máte zdravotní problémy nebo si nejste jisti, poraďte se s lékařem nebo fitness trenérem.

#### 01 Výpočet maximální tepové frekvence

Maximální hodnotu pulzu lze určit mnoha různými způsoby, protože maximální puls závisí na mnoha faktorech. Pro výpočet můžete použít vzorec (maximální tep = 220 - věk). Tento vzorec je velmi obecný. Používá se v mnoha produktech pro domácí sport k určení maximální tepové frekvence. Doporučujeme Sally Edwardsův vzorec. Tento vzorec přesněji vypočítá maximální tepovou frekvenci a zohledňuje pohlaví, věk a tělesnou hmotnost.

#### Vzorec Sally Edwards:

##### Muži:

Maximální srdeční frekvence = 214 - (0,5 x věk) - (0,11 x hmotnost)

##### Ženy:

Maximální srdeční frekvence = 210 - (0,5 x věk) - (0,11 x hmotnost)

#### 02 Výpočet tréninkové tepové frekvence

Optimální tréninková tepová frekvence je dána cílem tréninku. K tomu byly vymezeny tréninkové zóny.

##### Zdraví - Zóna: Regenerace a kompenzace

Vhodné pro: Začátečníky / Typ tréninku: velmi lehký vytrvalostní trénink / Cíl: regenerace a podpora zdraví. Budování základního stavu.

**Tréninková tepová frekvence = 50 až 60 % maximální tepové frekvence**

##### Metabolismus tuků – zóna: Základy – vytrvalostní trénink 1

Vhodné pro: začátečníky i pokročilé / Typ tréninku: lehký vytrvalostní trénink / Cíl: aktivace metabolismu tuků (spalování kalorií), zlepšení vytrvalostního výkonu.

**Tréninková tepová frekvence = 60 až 70 % maximální tepové frekvence**

##### Aerobik – zóna: Základy – vytrvalostní trénink 1 až 2

Vhodné pro: začátečníky i pokročilé / Typ tréninku: středně vytrvalostní trénink. / Cíl: Aktivace metabolismu tuků (spalování kalorií), zlepšení aerobního výkonu, Zvýšení vytrvalostního výkonu.

**Tréninková tepová frekvence = 70 až 80 % maximální tepové frekvence**

##### Anaerobní – Zóna: Základy – vytrvalostní trénink 2

Vhodné pro: pokročilé a závodní sportovce / Typ tréninku: středně vytrvalostní trénink nebo intervalový trénink / Cíl: zlepšení laktátové tolerance, maximální zvýšení výkonnosti.

**Tréninková tepová frekvence = 80 až 90 % maximální tepové frekvence**

##### Soutěž - zóna: Performance / Competition Training

Vhodné pro: sportovce a vysoce výkonné sportovce / Typ tréninku: intenzivní intervalový trénink a soutěžní trénink / Cíl: zlepšení maximální rychlosti a síly. **Varování!** Trénink v této oblasti může vést k přetěžování kardiiovaskulárního systému a poškození zdraví.

**Tréninková tepová frekvence = 90 až 100 % maximální tepové frekvence**

### Vzorový výpočet

Muž, 30 let a váží 80 kg Jsem začátečník a rád bych zhubnul a zvýšil svou výdrž.

#### 01: Maximální puls - výpočet

Maximální srdeční frekvence = 214 - (0,5 x věk) - (0,11 x hmotnost)

Maximální srdeční frekvence = 214 - (0,5 x 30) - (0,11 x 80)

**Maximální tep = cca 190 tepů/min**

### 02: Výpočet tréninkové tepové frekvence

Vzhledem k mým cílům a tréninkové úrovni mi nejvíce vyhovuje zóna metabolismu tuků.

Tréninková tepová frekvence = 60 až 70 % maximální tepové frekvence

Tréninková tepová frekvence = 190 x 0,6 [60 %]

#### Tréninková tepová frekvence = 114 tepů/min

Poté, co si nastavíte tréninkovou tepovou frekvenci pro vaši tréninkovou kondici popř. Jakmile si určíte cíle, můžete začít trénovat. Většina našich zařízení pro vytrvalostní trénink má snímače srdečního tepu nebo jsou kompatibilní s pásem srdečního tepu. Můžete si tak kontrolovat tepovou frekvenci během sledování tréninku. Pokud se tepová frekvence nezobrazuje na displeji počítače nebo chcete být na bezpečné straně a chcete zkontrolovat tepovou frekvenci, která by mohla být nesprávně zobrazena kvůli možným chybám aplikace nebo podobně, můžete použít následující nástroje:

- Měření tepu konvenčním způsobem (snímání tepu, např. na zápěstí a počítání tepů během minuty).
- Měření tepové frekvence vhodnými a kalibrovanými přístroji na měření tepové frekvence (k dostání v prodejnách zdravotnických potřeb).
- Měření srdečního tepu pomocí jiných produktů, jako jsou monitory srdečního tepu, chytré telefony...

### ČETNOST

Většina odborníků doporučuje kombinaci zdravého jídelníčku, který je nutné upravit podle tréninkového cíle, a fyzického cvičení třikrát až pětkrát týdně. Normální dospělý potřebuje dvakrát týdně cvičit, aby se udržela jeho aktuální kondice. Pro něj ke zlepšení kondice a změně tělesné hmotnosti potřebuje minimálně tři tréninky týdně. zůstává ideální samozřejmostí je frekvence pěti tréninků týdně.

### USPOŘADÁNÍ TRÉNINKU

Každý trénink by se měl skládat ze tří tréninkových fází: „zahřívací fáze“, „tréninková fáze“ a „fáze zchlazení“. V „zahřívací fázi“ by se tělesná teplota a přísun kyslíku měly zvyšovat pomalu. To je možné pomocí gymnastických cvičení po dobu pěti až deseti minut. Poté by měla začínat skutečná tréninková „tréninková fáze“. Tréninková zátěž by měla být navržena podle tréninkové tepové frekvence. Pro podporu krevního oběhu po „tréninkové fázi“ a pro zabránění bolestivosti nebo namožení svalů je třeba po „tréninkové fázi“ dodržovat „fázi ochlazování“. Během tohoto období by měla být po dobu pěti až deseti minut prováděna protahovací cvičení a/nebo lehká gymnastická cvičení.

#### Příklad - protahovací cvičení pro fázi zahřívání a ochlazování

Svou zahřívací fázi začněte chůzí na místě po dobu alespoň 3 minut a poté proveďte následující gymnastická cvičení. Nepřehánějte cvičení a pouze pokračujte, dokud neucítíte lehké šubnutí. Tento Poté pozici držte. Doporučujeme provést zahřívací cvičení znovu na konci tréninku a to Ukončete trénink vyřesením končetin.



Sáhněte si levou rukou za hlavou na pravé rameno a táhněte pravou rukou jemně za levý loket. Po 20 sekundách paže vyměňte.



Co nejvíce se předkloněte a nechte nohy téměř natažené. Prsty na rukou směřujte směrem k prstům na nohou. 2 x 20 sekund.



Sedněte si s jednou nohou nataženou na podlahu a předkloněte se a rukama si sáhněte na chodidlo. 2 x 20 sekund.



Klekněte si do širokého výpadu vpřed a opřete se rukama o podlahu. Pánev tiskněte dolů. Po 20 sekundách vyměňte nohu.

### MOTIVACE

Klíčem k úspěšnému programu je pravidelný trénink. Na každý tréninkový den byste si měli stanovit přesný čas a místo a připravovat se na něj i duševně. Trénujte pouze tehdy, když máte dobrou náladu a mějte Váš cíl neustále před očima. Při kontinuálním tréninku budete den za dnem zjišťovat, jak se vyvíjíte a jak se postupně blížíte k Vašemu osobnímu tréninkovému cíli.

## SEZNAM DÍLŮ – SEZNAM NÁHRADNÍCH DÍLŮ

Označení - Objednací číslo : **Vico - 2466**  
 Datum technických údajů: **21.10.2024**  
 Rozměry cca.: L 230 x B 56 x H 84 cm  
 Rozměry ve složeném stavu L 120 x B 56 x H 145 cm  
 Prostorové požadavky: 2,5 m<sup>2</sup>  
 Hmotnost výrobku cca.: 40 kg  
 Hmotnost uživatele (max.): 150 kg  
 Uživatelská velikost (max.): 210 cm

- Stabilní postavení nohou díky nohavkám na suchý zip
- V případě potřeby lze ekonomicky uskladnit složené
- Převrácení kolečka a Napájení
- Držák tabletu/smartphonu s nastavitelným sklonem
- Chytrý LED řídicí počítač s barevným osvětlením pro různé zóny odporu a: čas, čas/500 m, rychlost, vzdálenost, kalorie, veslovací záběry, úroveň odporu, veslovací záběry/min, srdeční tep a skenování
- Integrovaný Bluetooth přijímač tepové frekvence
- Bluetooth připojení pro aplikaci Kinomap (pro iOS a Android)

### VLASTNOSTI

- Regulovatelné nastavení odporu ve 32 stupních pomocí motoru a počítače
- Systém s magnetickou brzdou a setrvační hmotností cca 9 kg
- 12 přednastavených programů zatížení
- 4 manuální programy se specifikací času, vzdálenosti, spotřeba kalorií a puls
- Kvalitní hliníková kolejnice v délce cca 112 cm
- Pohodlné sedadlo na kolečkách s kuličkovými ložisky pro plynulý a efektivní výkon veslovacích pohybů

Pokud je některá součást **Top-Sports Gilles GmbH** mimo provoz nebo chybí, Friedrichstraße 55, 42551 Velbert nebo pokud v budoucnu [www.christopeit-sport.com](http://www.christopeit-sport.com) potřebujete náhradní díl, Telefon: +49 (0)20 51 / 60 67-0 kontakujte nás. Telefax: +49 (0)20 51 / 60 67-44 e-mail: [info@christopeit-sport.com](mailto:info@christopeit-sport.com)

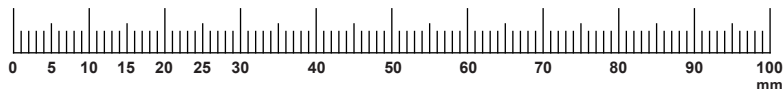
**Tento produkt je vytvořen pouze pro soukromé domácí sportovní aktivity a není nám povolen v komerčním resp profesionální oblasti. Domácí sport třída použití H/C.**

Obr. č.	Označení	Rozměry	Množství	Namontované na	ET číslo
1	Základní rám		1		33-1660-01-SW
2	Trubicovitá přední podnož		1	1	33-1660-02-SW
3L	Levá koncovka s přepravním kolečkem		1	2	36-1660-06-BT
3R	Pravá koncovka s přepravním kolečkem		1	2	36-1660-07-BT
4	Šroub s vnitřním šestihranem	M8x75	2	1+2	39-10019-CR
5	Podložka	8//16	9	4,12, 23+39	39-9861-CR
6	Kolejnice pro sedák		1	1+7	33-1660-03-SI
7	Rám pojezdu		1	6	33-1660-04-SW
8	Šestihranný šroub	M10x125	1	1+11	39-10505
9	Podložka	10//20	6	8, 63, 79+92	39-9989-CR
10	Nylonová matice	M10	3	22, 33+63	39-9981
11	Spojovací komponent		1	6	33-1660-05-SW
12	Šroub s vnitřním šestihranem	M8x20	4	6, 11+21	39-10095-CR
13	Podložka	12//24	1	32	39-9986-CR
14	Rychlouzávěr		1	11	36-1260-09-BT
15	Koncový doraz		4	6	36-1660-46-BT
16	Fixační komponent koncového dorazu	11x80	2	6+15	36-1660-47-BT
17	Podložka	6//16	2	18	39-10007-CR
18	Phillips šroub	M6x15	2	16	39-10120-VC
19	Matice	M10	3	8, 22+63	39-9981
20	Výškově nastavitelný stojan		1	1	36-1660-08-BT
21	Spojovací díl		1	6+24	36-1660-09-BT
22	Šroub s vnitřním šestihranem	M10x110	1	24	39-10502
23	Šroub s vnitřním šestihranem	M8x45	1	24	39-9914
24	Zadní podnož		1	6	36-1660-04-BT
25	Sedák		1	27	36-1660-10-BT
26	Phillips šroub	M6X20	4	25+27	39-9960
27	Pojezd sedáku		1	6	33-1660-06-SW
28	Šroub	M8x28	6	27+30	39-10134
29	Rozpěrka		6	28	36-1660-11-BT
30	Kolečko k sedáku		6	27	36-1660-12-BT
31	Nylonová matice	M8	9	28, 39+73	39-9918-CR
32	Nylonová matice	M12	1	11	36-1660-13-BT
33	Šestihranný šroub	M12x170	4	1+34	39-10506
34	Nohavka		2	1	36-1660-05-BT
35	Krytka do rukojeti		2	50	36-1260-21-BT
36	Potah na rukojeť		2	50	36-1260-07-BT
37	Podložka na nohy		1	24	36-2466-09-BT
38	Počítač		1	44	36-2466-03-BT
39	Vratový šroub	M8x75	2	44+48	39-10019
40	Šroub	4.2x18	21	1, 3,67,78+89	36-9111-38-BT
41	Ochrana kabelu		1	6	36-1660-15-BT
42	Plastová podložka		2	39	36-1660-16-BT
43	Dekorační prsten		1	38	36-2466-08-BT
44	Počítačový záznamník		1	38	36-2466-10-BT

Obr. č.	Označení	Rozměry	Množství	Namontované na	ET číslo
45	Ocelové ložisko		4	48	36-1660-19-BT
46	Šroub	3x16	4	38	39-10127
47	Napájecí zdroj	9V=DC/1000mA	1	82	36-1420-17-BT
48	Podpora tabletu		1	1	33-2466-01-SW
49	Spojovací kabel		1	38+78	36-2466-11-BT
50	Úchopná tyč		1	93	33-1260-08-SW
51	Phillips šroub	M5x10	4	53	39-9903-SW
52	Plastové ložisko		2	8	36-1660-23-BT
53	Držák na tablet		1	48	33-2466-02-SW
54	Osová matice	M10x1	4	62+86	39-9820
55	Nylonová matice	M6	4	57+76	39-9861-VC
56	U-podložka		3	59	36-9713-55-BT
57	Šroub s okem	M6x40	3	62+86	39-10000
58	Matice	M10x1	2	62+86	39-9820
59	Osová matice	M10x1	1	62	39-9820-SI
60	Úzký rozpěr.kroužek	10//15//6	1	62	36-1660-25-BT
61	Kuličkové ložisko	6000	2	62	36-9317-21-BT
62	Navíjecí kolo		1	1	36-1660-26-BT
63	Šestihranný šroub	M10x112	1	66	39-10502
64	Distanční trubka 1		1	63	36-1660-27-BT
65	Distanční trubka 2		1	63	36-1660-28-BT
66	Tažný kotouč		1	63	36-1660-29-BT
67	Záznam na tablet		1	53	36-2466-12-BT
68	Senzor		2	70	36-1660-31-BT
69	Šroub	4.2x12	4	68+70	39-10185
70	Držák senzoru		1	1	36-1660-32-BT
71	Kladka		3	1	36-1660-33-BT
72	Šestihranný šroub	M8x35	2	71	39-9912
73	Šroub s vnitřním šestihranem	M8x40	2	1+71	39-10125-VC
74	Podložka	8//30	1	73	39-10180-CR
75	Distanční trubka 3	8//12//21.5	1	73	36-1660-34-BT
76	Šestihranný šroub	M6x65	2	1	39-10507
77	Podložka na tablet		1	67	36-2466-13-BT
78	Motor		1	1	36-1660-35-BT
79	Napínač		1	1	33-1660-08-SI
80	Pružina		1	1+79	36-1660-36-BT
81	Lanko		1	78+86	36-1660-37-BT
82	Napájecí kabel		1	78+89L	36-1660-38-BT
83	Napínací kladka		1	79	36-1660-39-BT
84	Šroub s vnitřním šestihranem	M10x25	1	83	39-10025-CR
85	Matice	M10x1	1	86	39-9820-SI
86	Setrvačnick		1	1	33-1660-09-SI
87	Plochý řemen		1	62+86	36-1660-40-BT
88	Elastická šňůra		1	1+62	36-1660-41-BT
89L	Levý kryt řetězu		1	1+89R	36-2466-01-BT
89R	Pravý kryt řetězu		1	1+89L	36-2466-02-BT
90	Držák tažné tyče		1	89	36-1660-42-BT
91	Šroub	M5x25	2	90	39-10450-CR
92	Osa navíjecího kola		1	62	36-1660-43-BT
93	Tažný řemen		1	50+62	36-1660-44-BT
94	Pryžový kroužek		1	67	36-1660-45-BT
95	Šroub	2,5x5	4	77	39-10127
96	Protiskluzová podložka		2	77	36-2466-14-BT
97	Distanční trubka 4		2	22	36-2466-15-BT
98	Pruzinová podložka	pro M5	2	51	39-10058-SW
99	Podložka	5//16	2	51	39-10011
100	Dekor vlevo nahoře		1	89L	36-2466-04-BT
101	Dekor vlevo dole		1	89L	36-2466-06-BT
102	Dekor vpravo nahoře		1	89R	36-2466-05-BT
103	Dekor vpravo dole		1	89R	36-2466-07-BT
104	Držák setrvačnicku		2	86	33-2466-03-SI
105	Šroub	M5x6	4	104	39-9903
106	Kuličkové ložisko	608z	6	71	36-1260-16-BT
107	Záznam ze senzoru		2	70	36-9119-22-BT
108	Multifunkční nářadí		1		36-9107-28-BT



Obr. č.	Označení	Rozměry	Množství	Namontované na	ET číslo
109	Imbusový klíč	6	1		36-9107-27-BT
110	Otevřený klíč		2		36-2466-16-BT
111	Pokyny k montáži a cvičení		1		36-2466-17-BT



**DE EU-KONFORMITÄTSERKLÄRUNG**

**GB EC-DECLARATION OF CONFORMITY**

**Top-Sports Gilles GmbH**  
Friedrichstr. 55, D - 42551 Velbert

**Top-Sports Gilles GmbH**  
Friedrichstr. 55, D - 42551 Velbert

*erklärt, in alleiniger Verantwortung, dass die Produkte:*

*declares, in our sole responsibility, that the products:*

**Artikelbezeichnung:**  
VICO Art.-Nr. 2466

**Article:**  
VICO Art.-No. 2466

**Produktbezeichnung:**  
Rudergerät – Stationäre Trainingsgeräte

**Product description:**  
Rowing machine – stationary training equipment

*mit den folgenden grundlegenden Anforderungen der nachfolgender EG Richtlinien übereinstimmen*

*comply with the following essential requirements of the following EU directives*

**2014/53/EU (RED) Funkanlagen-Richtlinie**  
**2011/65/EU RoHS Richtlinie zur Beschränkung der Verwendung gefährlicher Stoffe**

**2014/53/EU (RED) Radio Equipment Directive**  
**2011/65/EU (RoHS) Restriction of Hazardous Substances**

*und den zusätzlichen Normen, Richtlinien und Bestimmungen entsprechen:*

*and additionally standards, guidelines and regulations:*

- EN 301 489-1 V2.2.3
- EN 301 489-17 V3.2.6
- EN 300 328 V2.2.2
- EN 55032:2015/A1:2020+A11:2020
- EN 55035:2017/A11:2020
- EN IEC 62368-1:2020+A11:2020
- EN 62479:2010
- EN 50663:2017
- EN IEC 61000-6-3:2021
- EN IEC 61000-6-1:2019
- EN IEC 61000-3-2:2019/A1:2021
- EN 61000-3-3 :2013/A2:2021+A1:2019
- EN ISO 20957-1:2013
- EN ISO 20957-7:2021

- EN 301 489-1 V2.2.3
- EN 301 489-17 V3.2.6
- EN 300 328 V2.2.2
- EN 55032:2015/A1:2020+A11:2020
- EN 55035:2017/A11:2020
- EN IEC 62368-1:2020+A11:2020
- EN 62479:2010
- EN 50663:2017
- EN IEC 61000-6-3:2021
- EN IEC 61000-6-1:2019
- EN IEC 61000-3-2:2019/A1:2021
- EN 61000-3-3 :2013/A2:2021+A1:2019
- EN ISO 20957-1:2013
- EN ISO 20957-7:2021

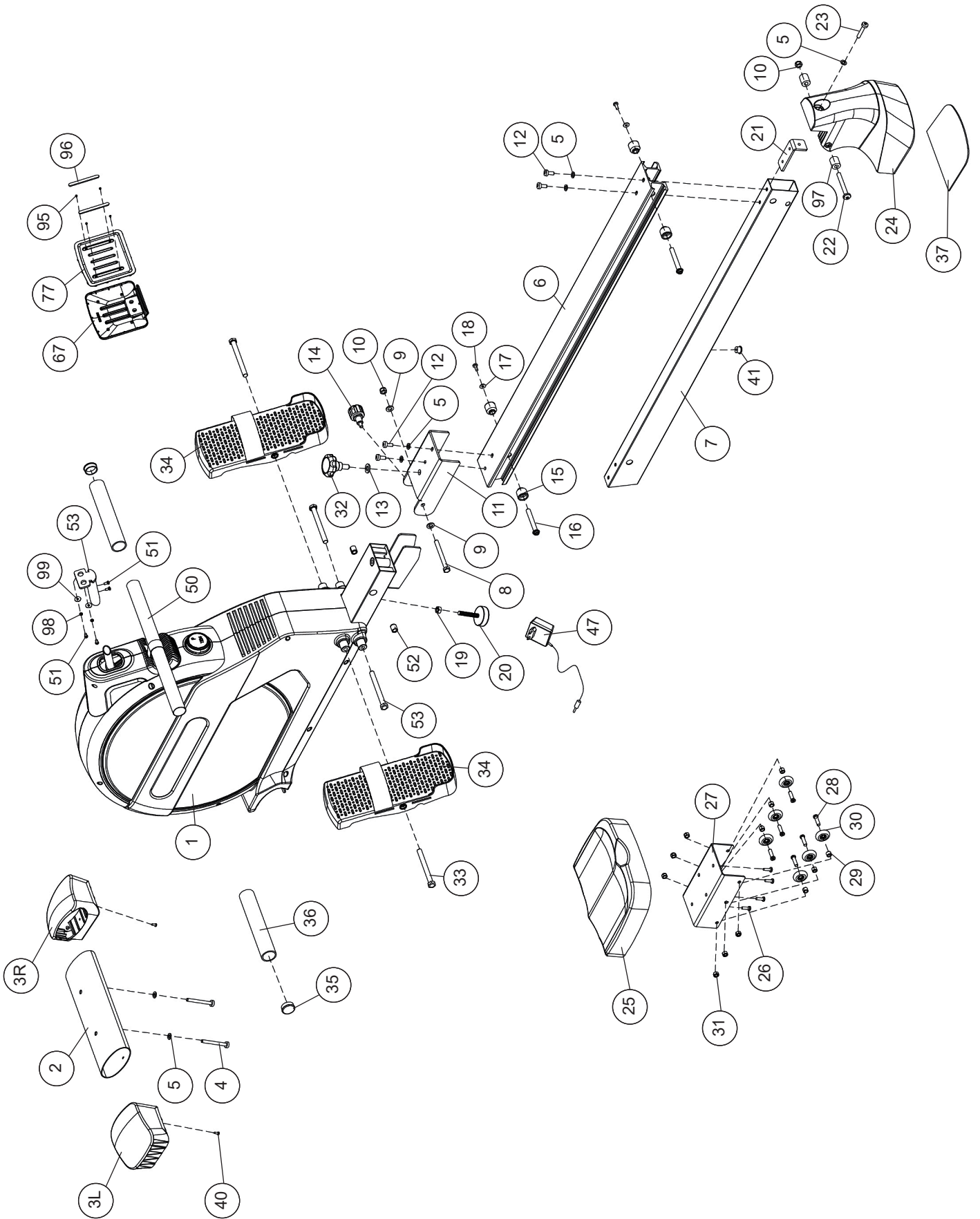
Unterzeichnet im Namen und in Verantwortung für:  
Signed on behalf of and under responsibility for:

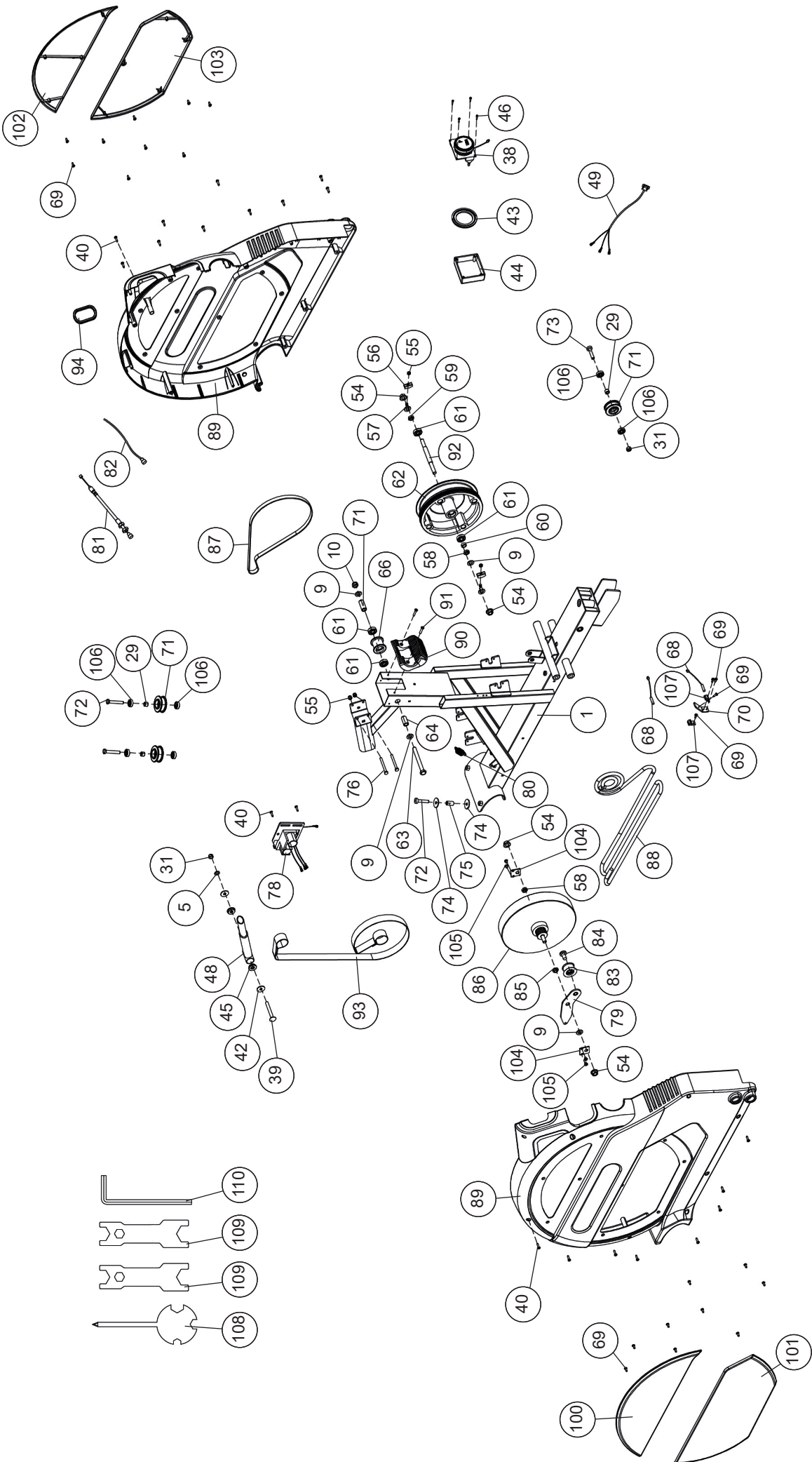
Velbert, den 25.06.2024

**Top-Sports Gilles GmbH**

Ort/Place, Datum / Date

Marco Schenkelberg  
(CEO / Geschäftsführer)





---

**Service / Hersteller**

Bei Reklamationen, notwendigen Ersatzteilbestellungen oder Reparaturen wenden Sie sich bitte an unsere Service Abteilung.

**Top-Sports Gilles GmbH**

Friedrichstrasse 55  
D - 42551 Velbert

<http://www.christopeit-sport.com>

Tel.: +49 (0)2051/6067-0

Fax: +49 (0)2051/6067-44

[info@christopeit-sport.com](mailto:info@christopeit-sport.com)



© by Top-Sports Gilles GmbH D-42551 Velbert (Germany)