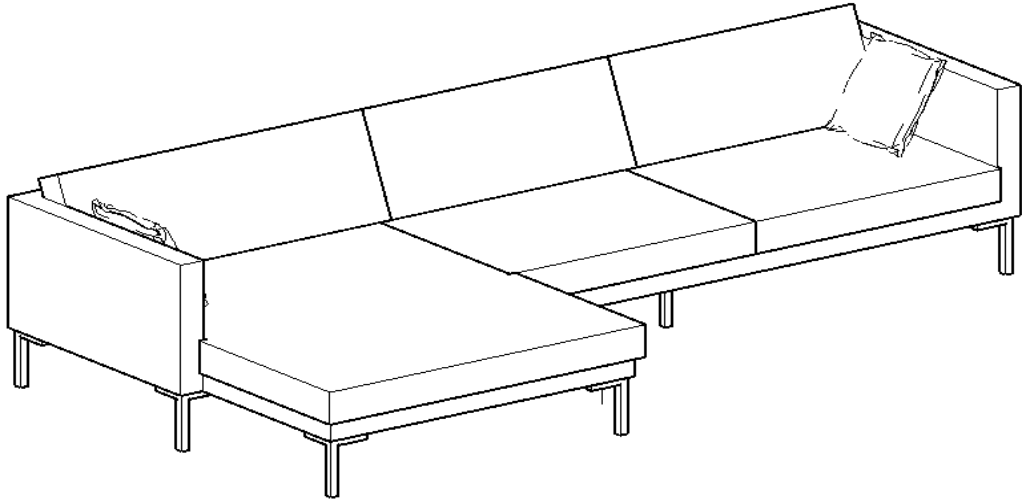


Art. No.: 12938666, 52541635, 89859239, 93387845, 12183364, 57082841, 64420226, 47574649, 57257301, 79311912, 21334462, 41164708, 50385346, 79340216, 38425503, 72463015, 93766411, 32848334, 66399432, 90209623

SWANTE
chaiselongue



- | | |
|---|-------------------------------------|
| (D) Montageanleitung | (GB) Assembly instructions |
| (FR) Notice de montage | (IT) Istruzioni di montaggio |
| (NL) Handleiding voor de montage | (PL) Instrukcja montażu |
| (CZ) Montážní návod | (SK) Návod na montáž |
| (HU) Szerelési útmutató | (RO) Instrucțiuni de montaj |
| (TR) Montaj talimatı | (RU) Инструкция по монтажу |

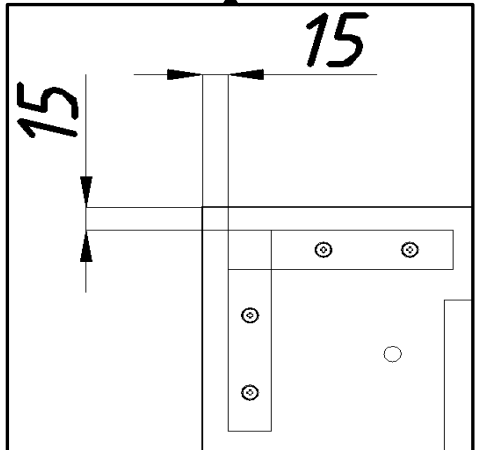
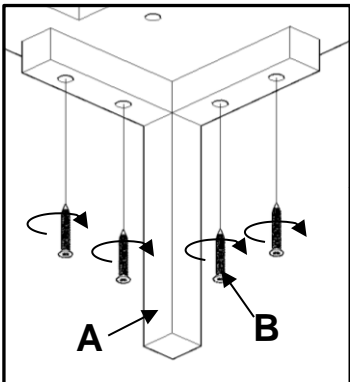
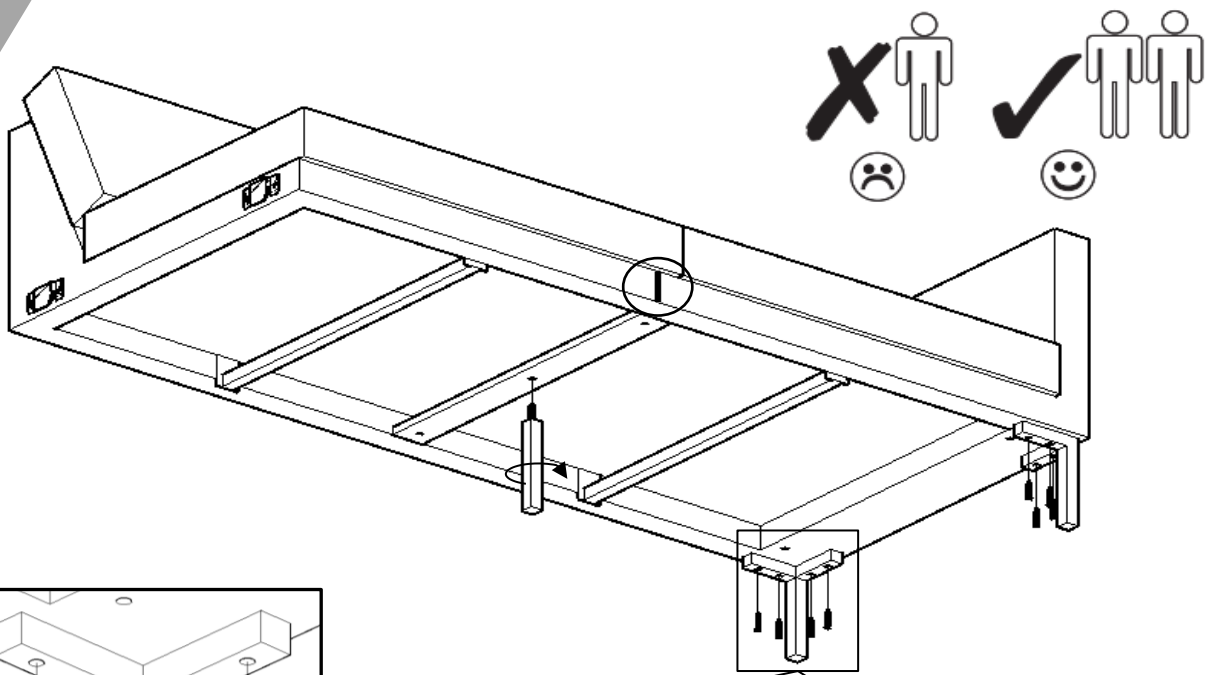


111kg-Max

LKZ 40937

Service • Usługa • Обслуживание • Servizio • Un service Serviciu • Služba • Servis • Szolgáltatás		
Name • Nom • Nome • Naam • Nazwa • Název • Názov • Név • Nume • Isim • Название	SWANTE	
• Nr • No • N° • Номер • Ć • Sz 12938666, 52541635, 89859239, 93387845, 12183364, 57082841, 64420226, 47574649, 57257301, 79311912, 21334462, 41164708, 50385346, 79340216, 38425503, 72463015, 93766411, 32848334, 66399432, 90209623		

1



- | | | |
|------------------|-------------|------------------|
| A | B | C |
| | | |
| H-200 x 7 | x 28 | H-190 x 2 |

