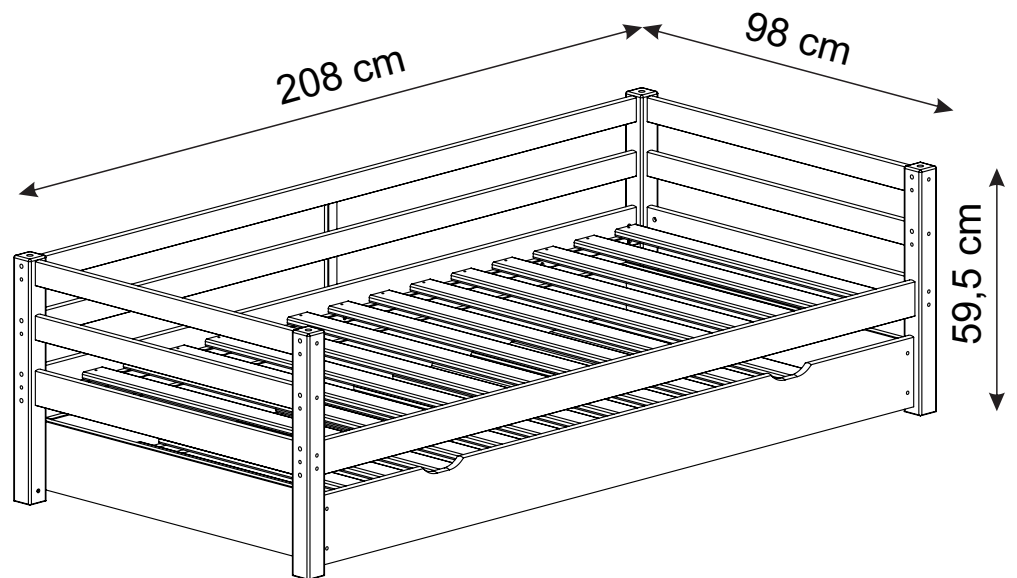
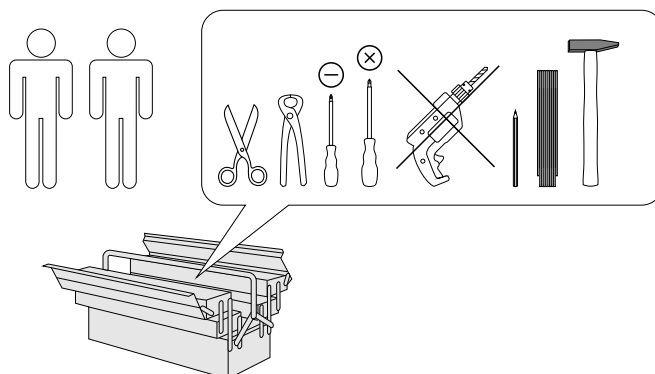


Alpi 3204



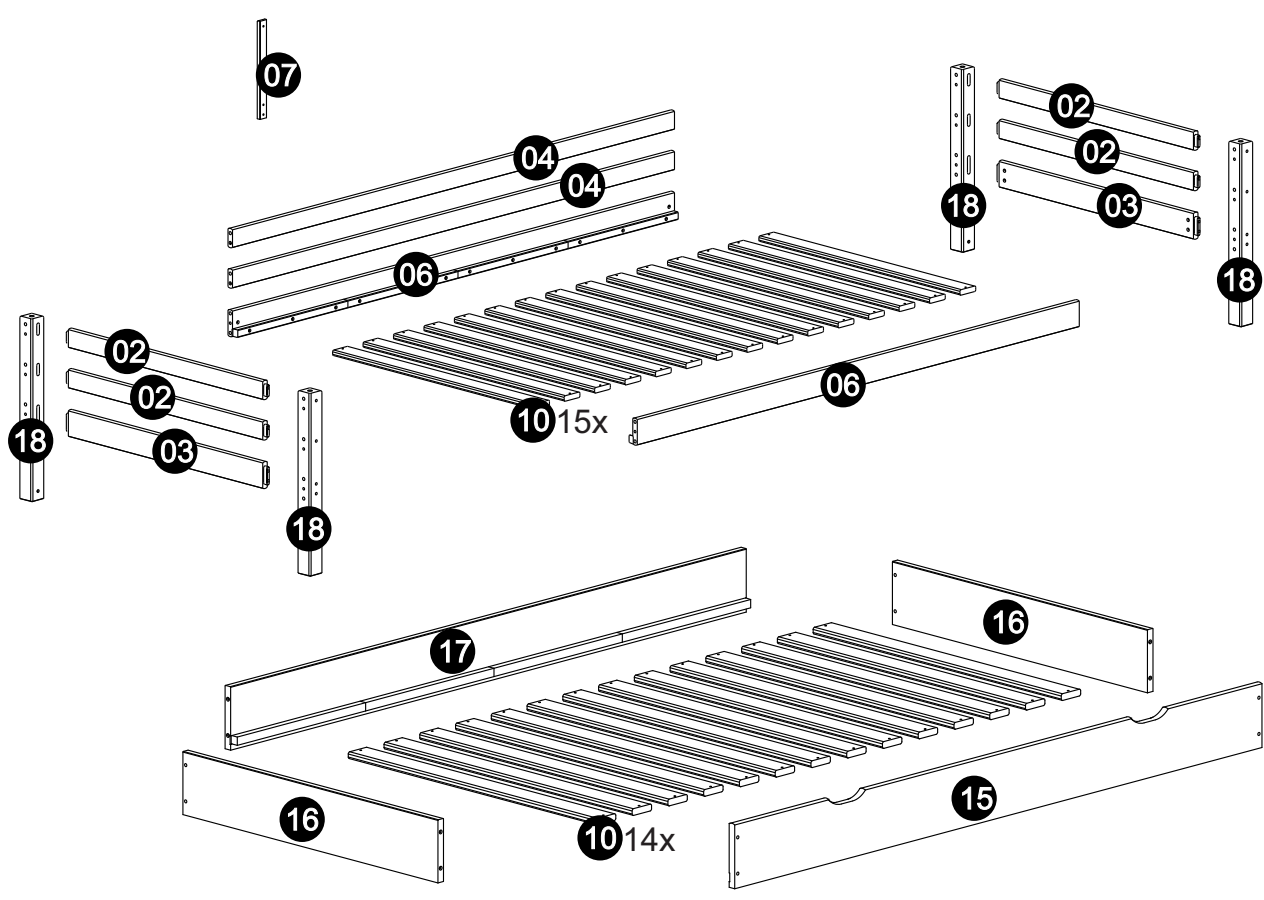
- | | |
|---|---|
| (D) Montageanleitung 3204 | (GB) Assembly instructions 3204 |
| (FR) Notice de montage 3204 | (IT) Istruzioni di montaggio 3204 |
| (NL) Handleiding voor de montage 3204 | (PL) Instrukcja montażu 3204 |
| (CZ) Montážní návod 3204 | (SK) Návod na montáž 3204 |
| (HU) Szerelési útmutató 3204 | (RO) Instrucțiuni de montaj 3204 |
| (TR) Montaj talimatı 3204 | (RU) Инструкция по монтажу 3204 |



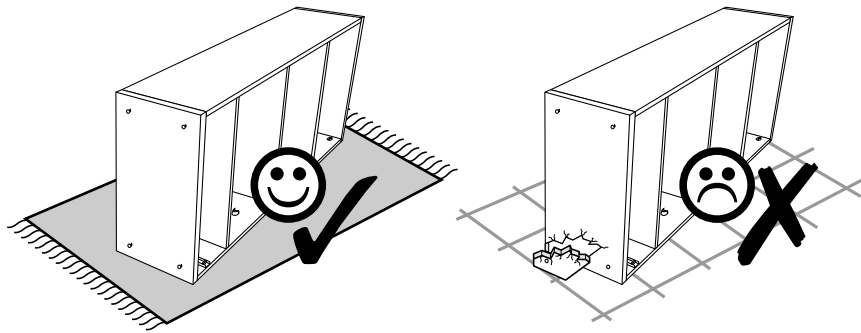
0
10
20
30
40
50
60
70
80
90
100
110
120
130
140
150
160
170
180
190
200

**Service • Assistenza • Dienstverlening • Serwis
Servis • Szerviz • Сервисная служба**

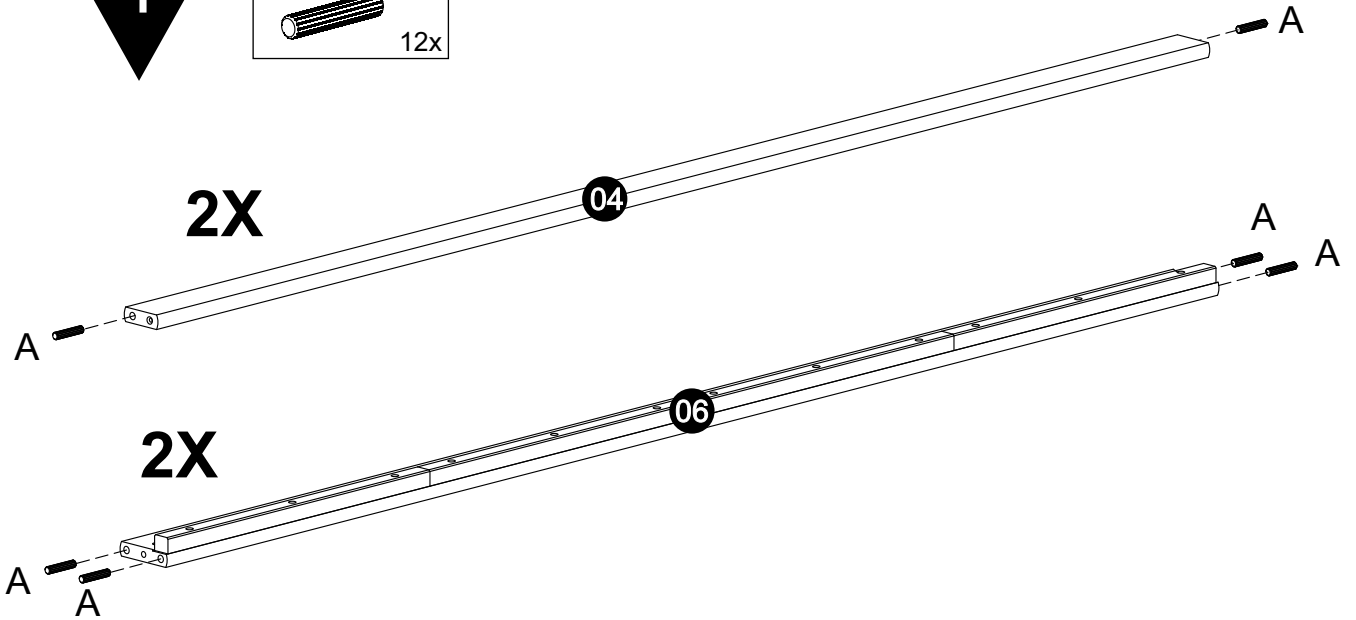
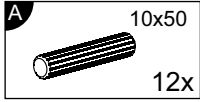
| | | |
|---|--|--|
| Name • Nom • Nome • Naam • Nazwa • Jméno • Názov • Név • Denumire • Ísim • Название | | |
| Nr. • No. • N° • Номер • Č • Sz | | |
| Typ • Type • Tip • Típus • Tipo • Тип | | |
| | | |



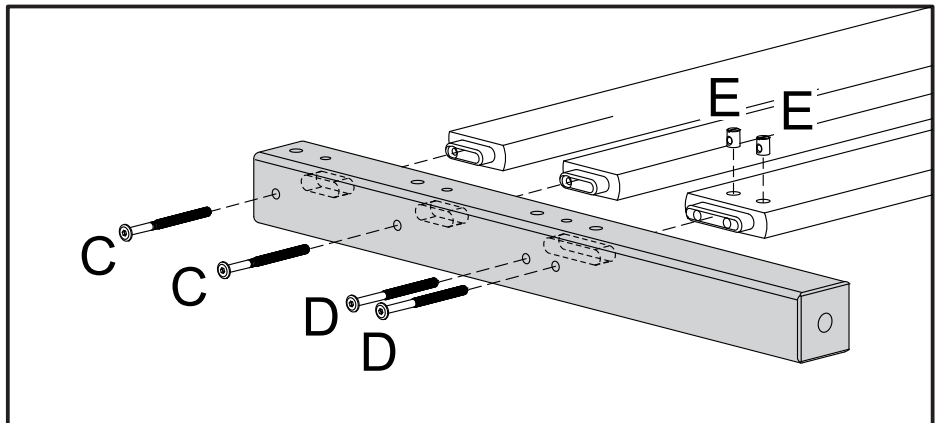
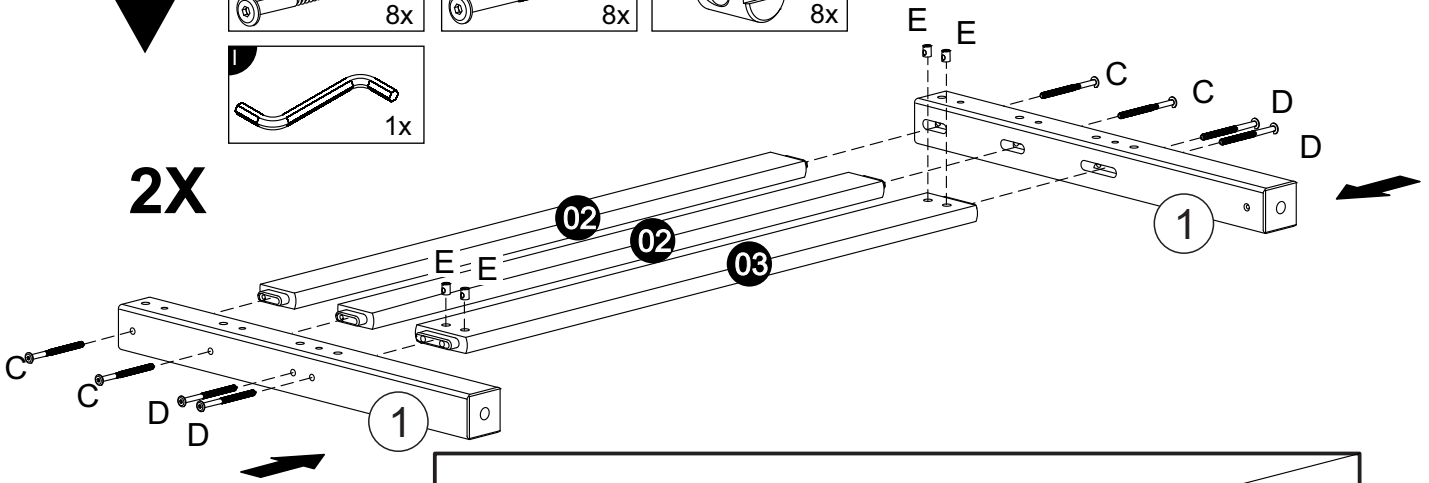
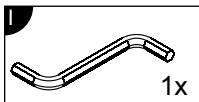
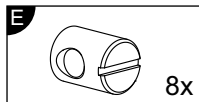
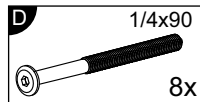
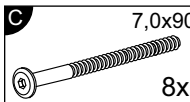
- | | | | | |
|------------------------------|-------------------------------|-------------------------------|-------------------------------|----------------------------|
| A 10x50 12x | B 4,0x30 62x | C 7,0x90 12x | D 1/4x90 12x | E 12x |
| F 08x | G 20x | H 4x | I 1x | J 7x50 8x |
| K 3,0x16 8x | L 4x | | | |



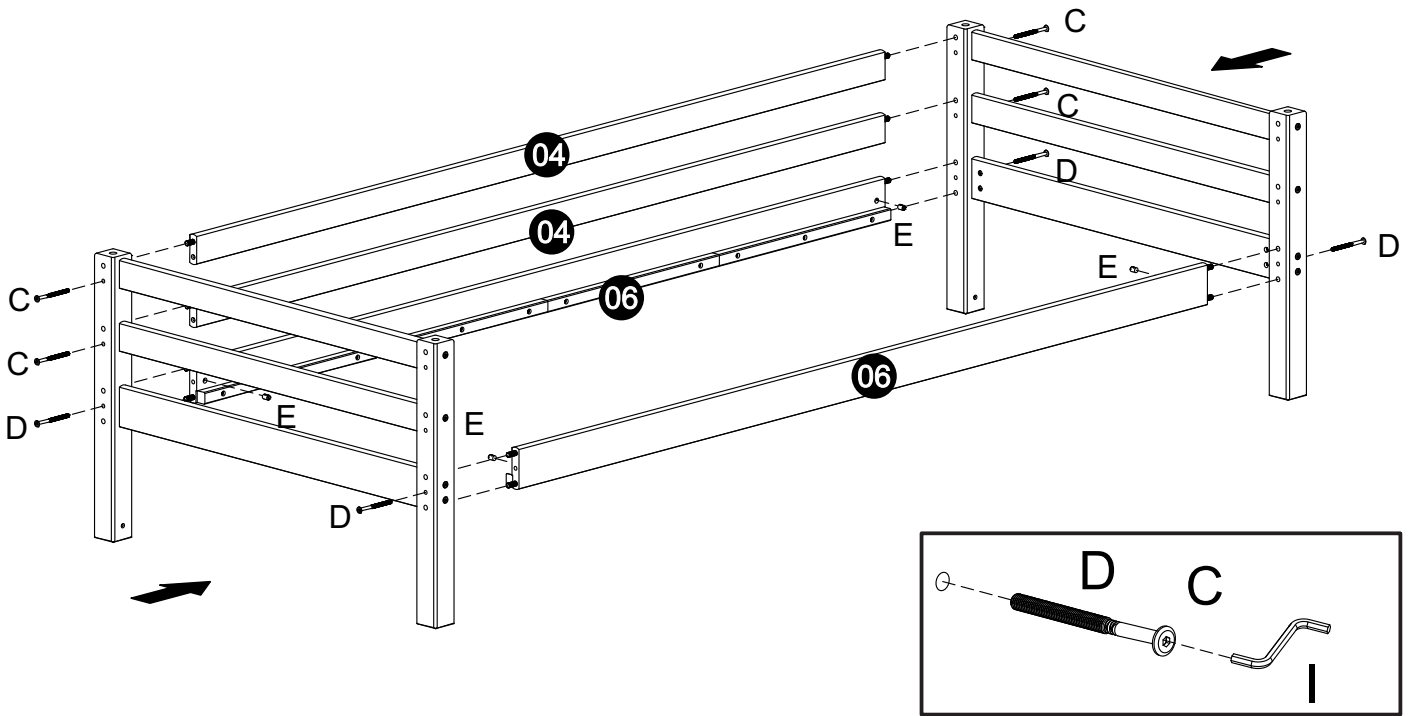
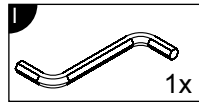
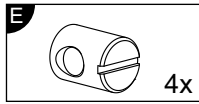
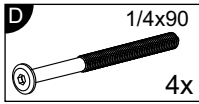
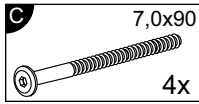
1



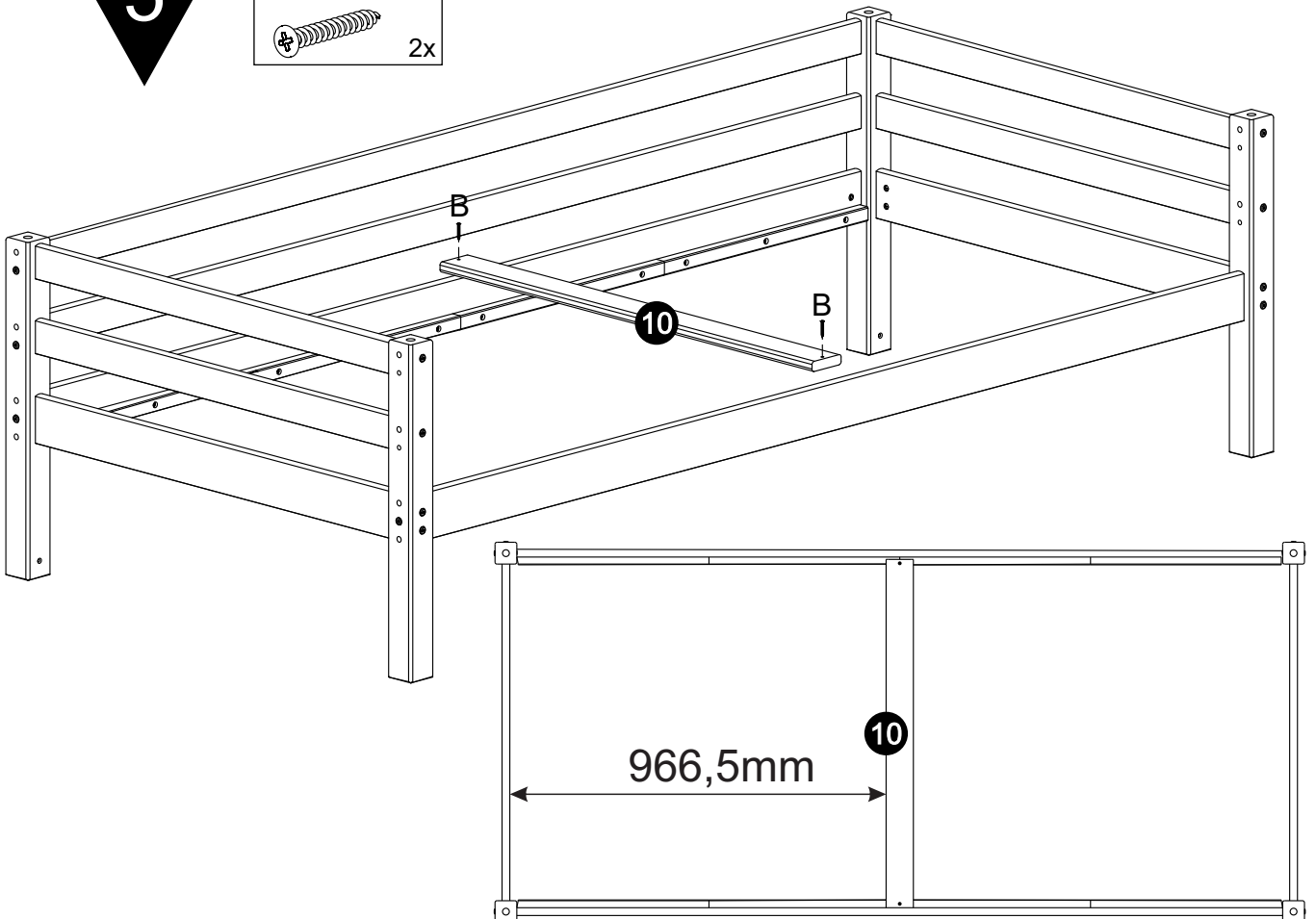
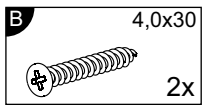
2



4

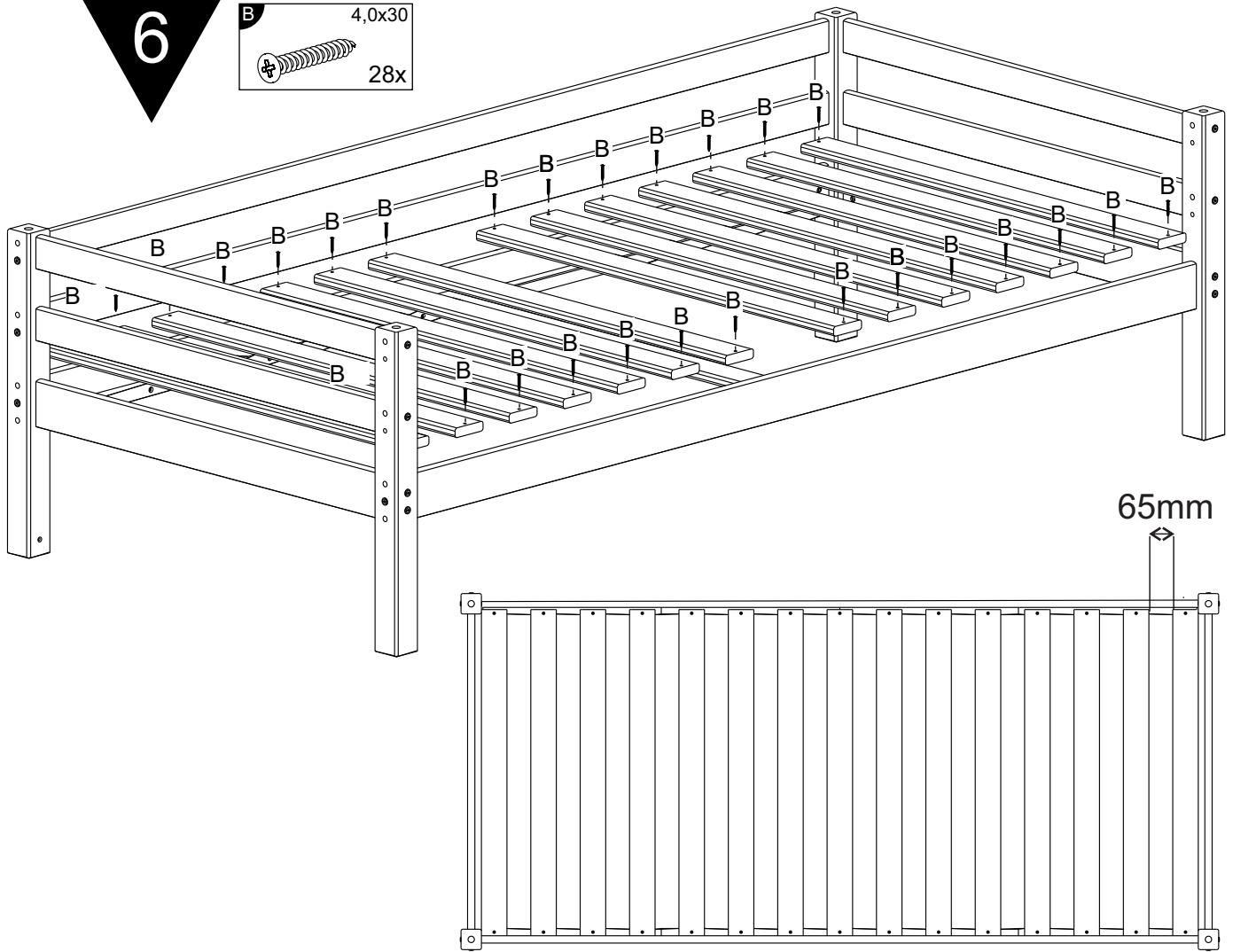


5



6

B 4,0x30
28x

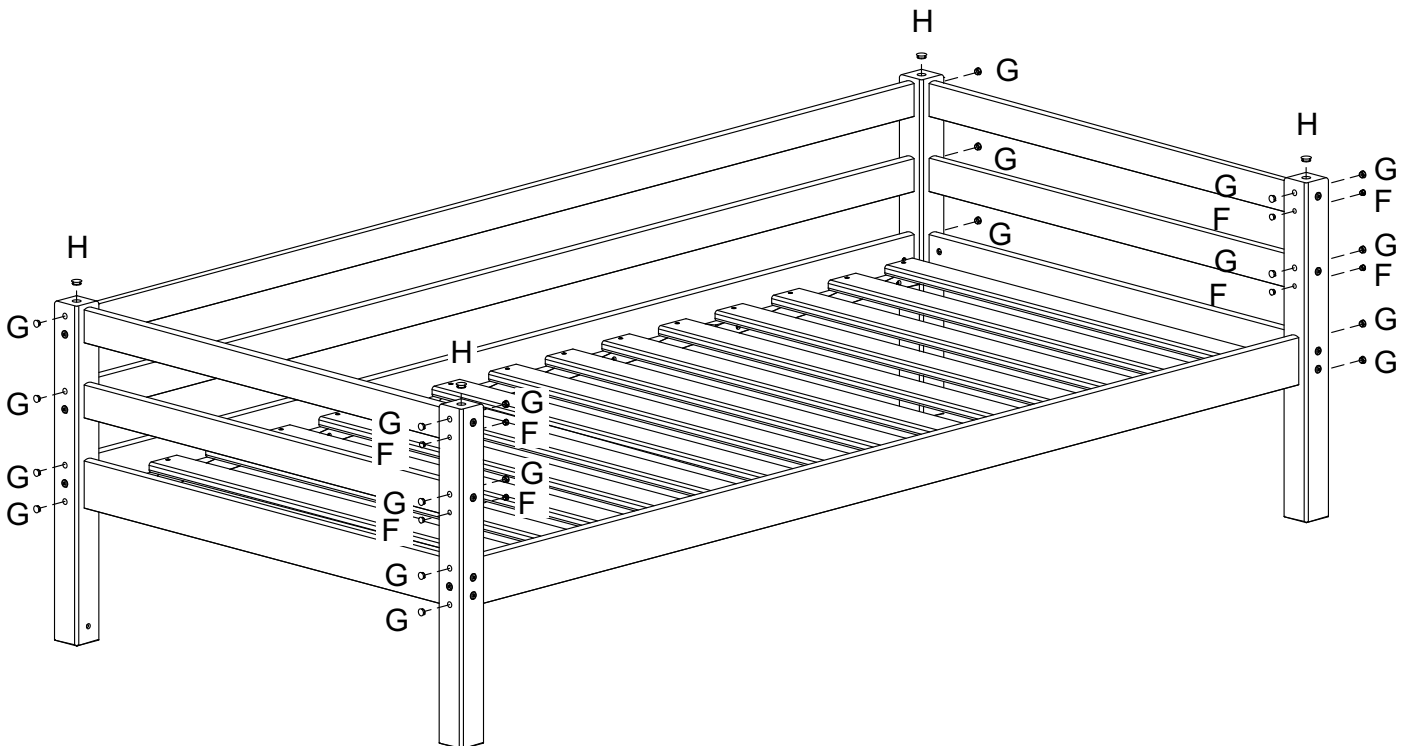


7

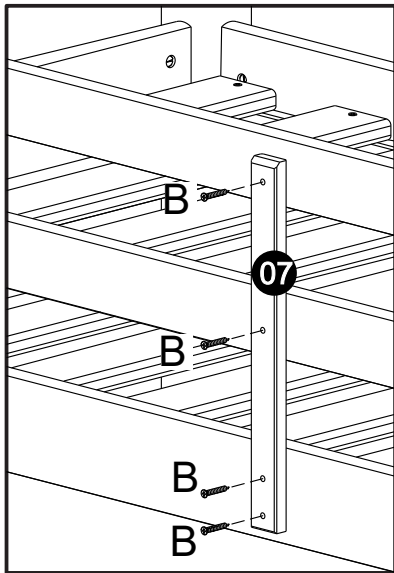
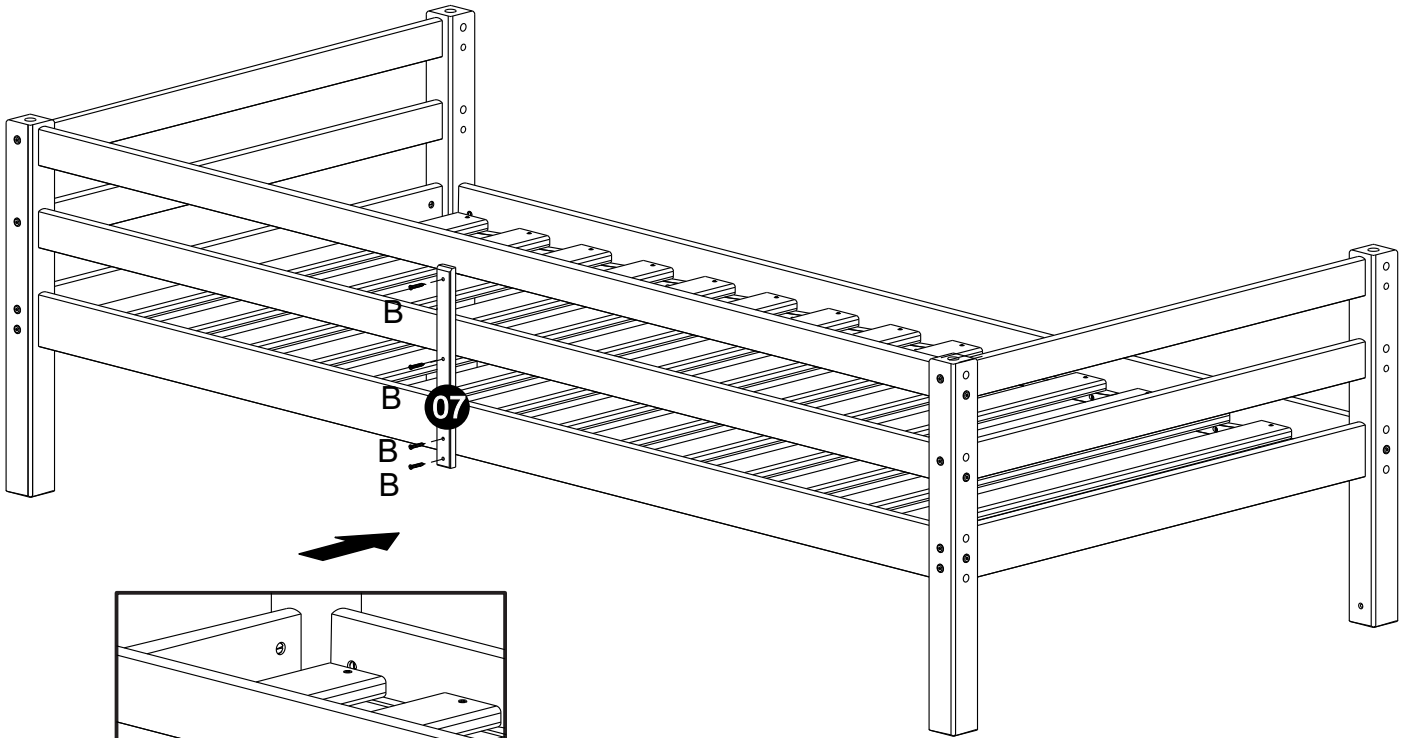
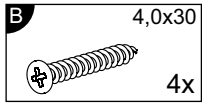
F 08x

G 20x

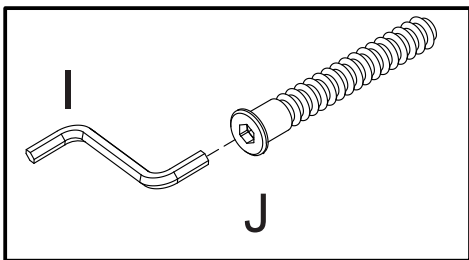
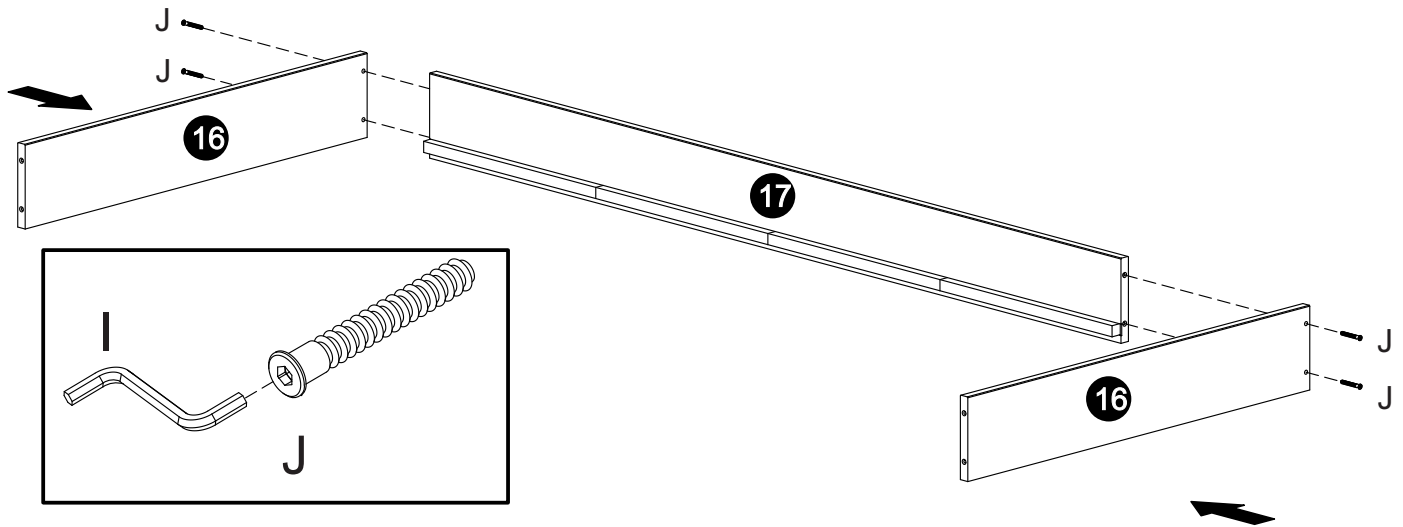
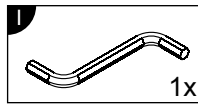
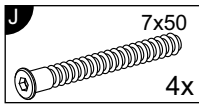
H 4x



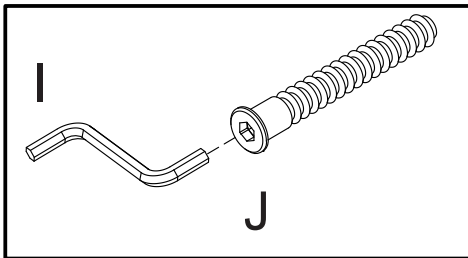
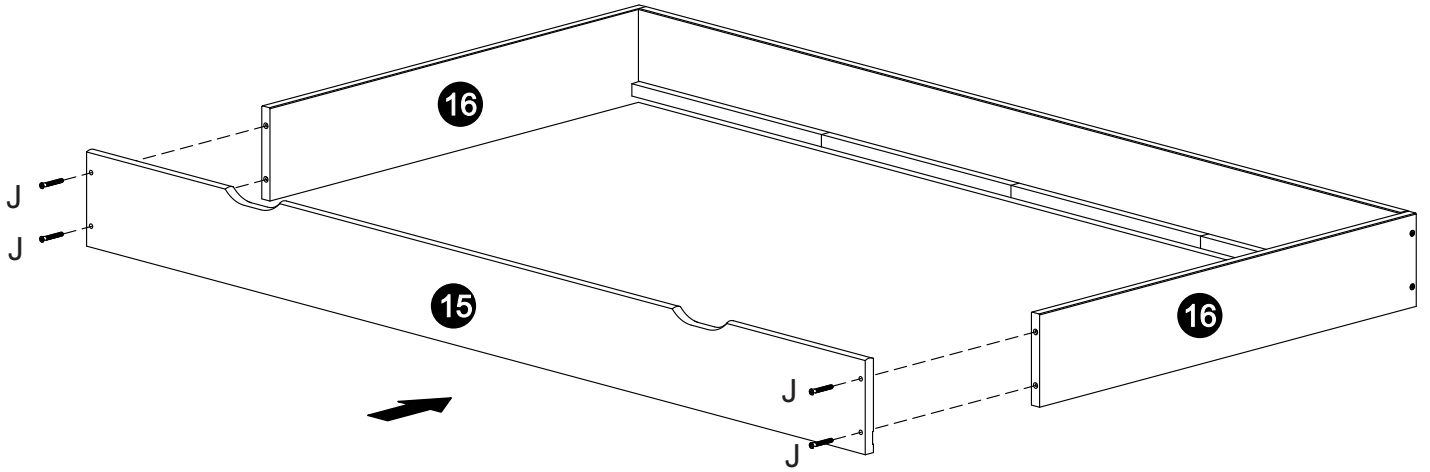
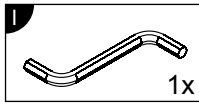
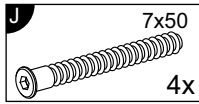
8



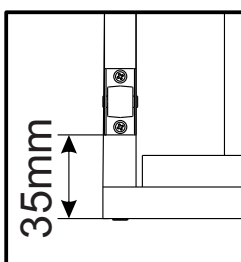
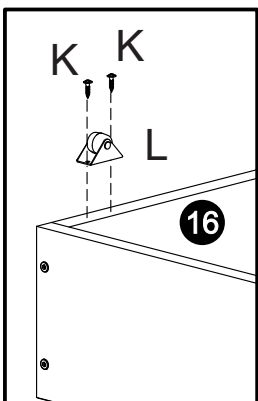
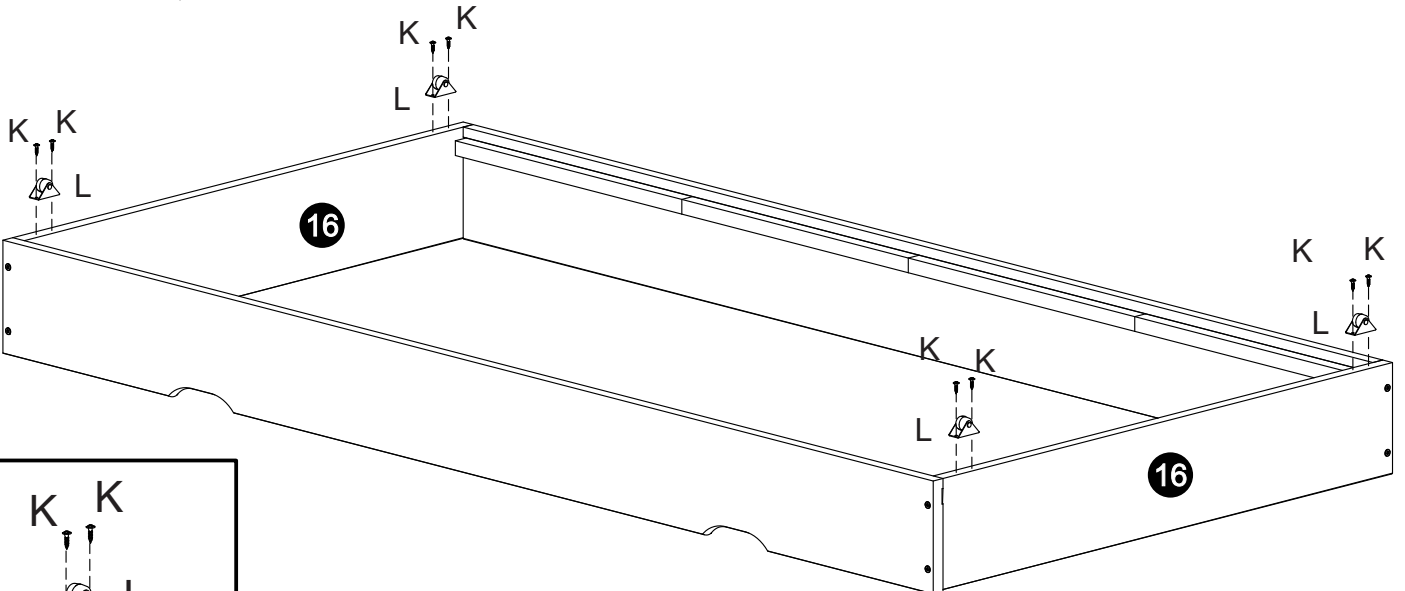
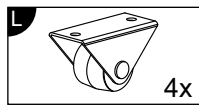
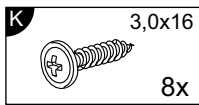
9



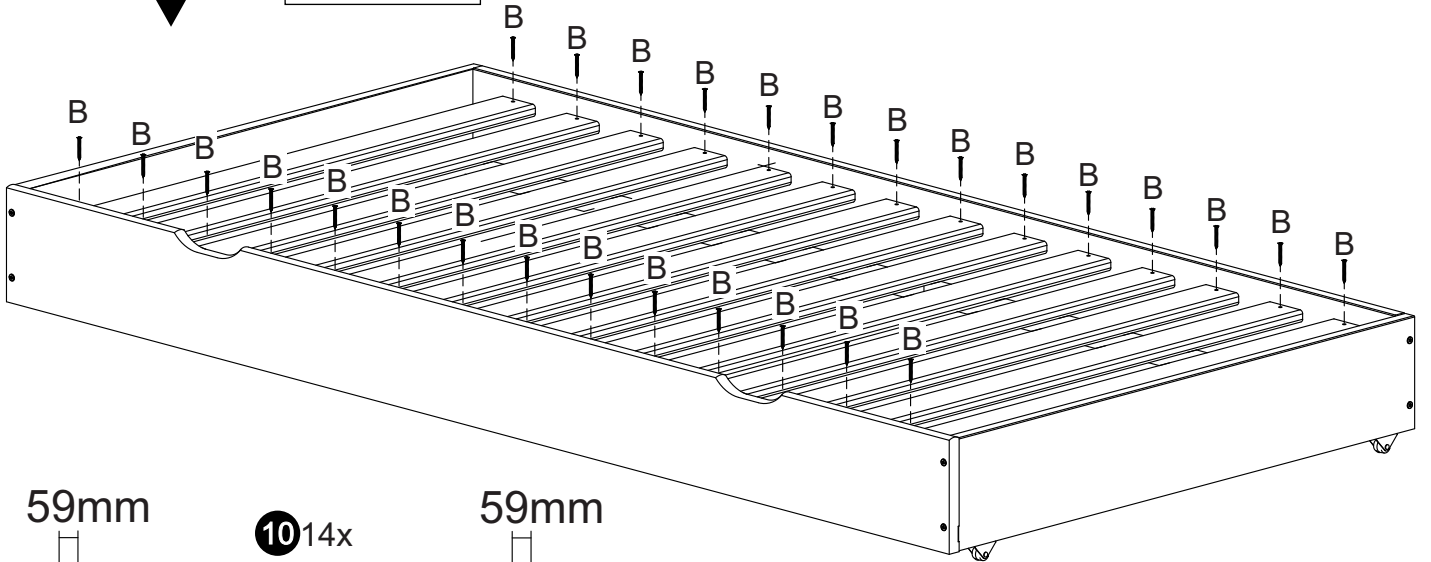
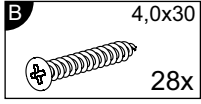
10



11



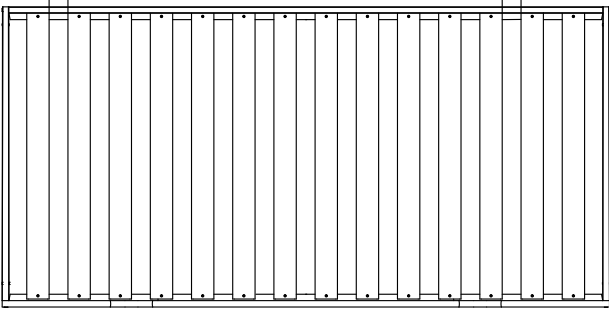
12



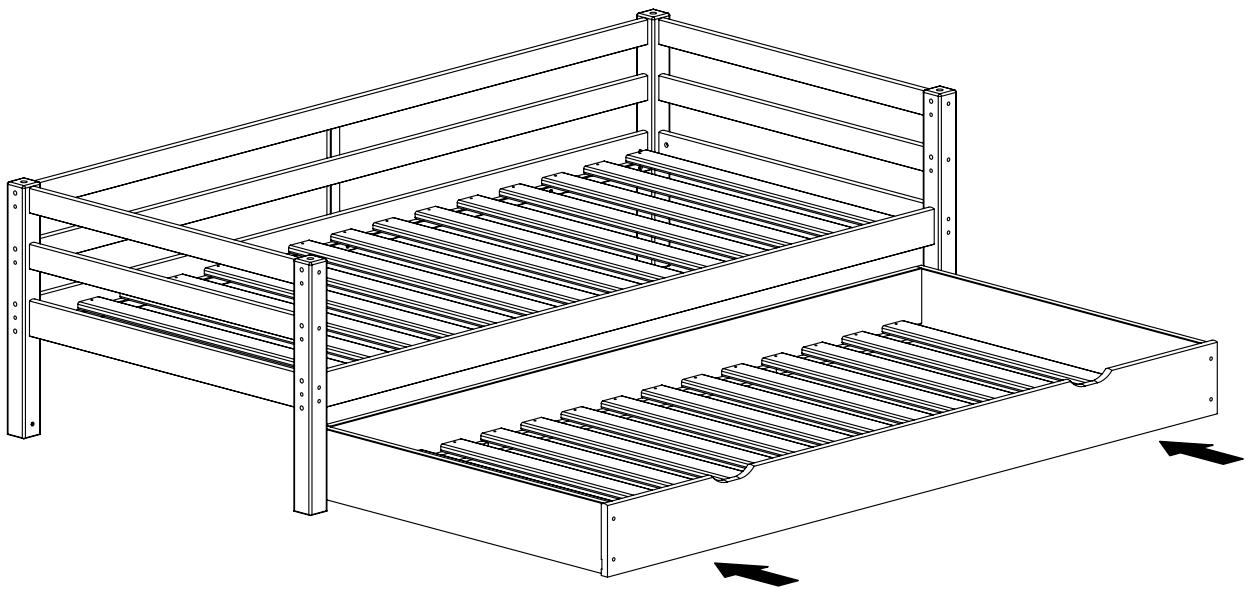
59mm

10 14x

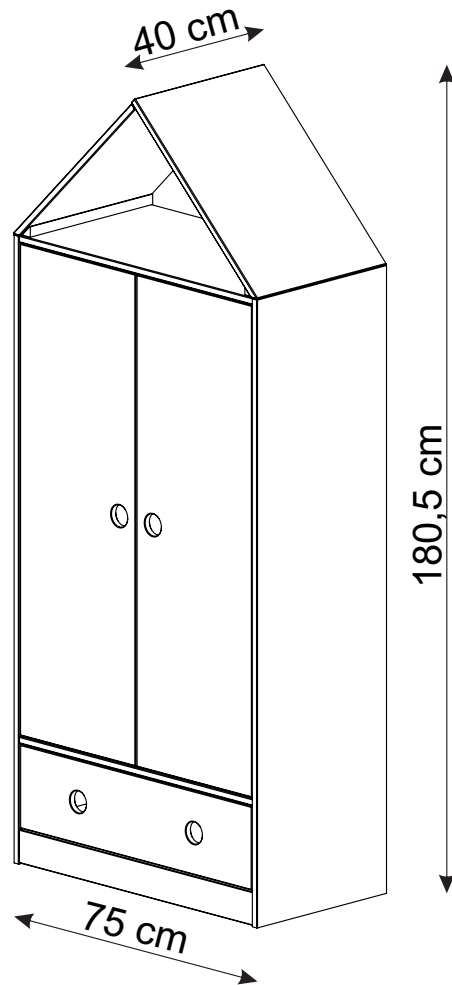
59mm



13



Alpi 74199



(D) Montageanleitung
74199

(FR) Notice de montage
74199

(NL) Handleiding voor de montage
74199

(CZ) Montážní návod
74199

(HU) Szerelési útmutató
74199

(TR) Montaj talimatı
74199

(GB) Assembly instructions
74199

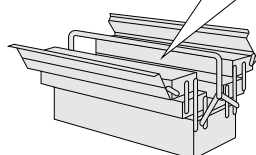
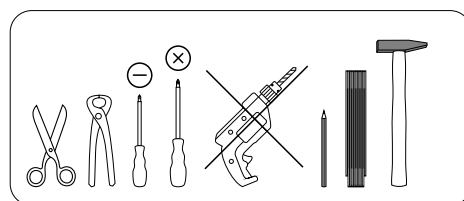
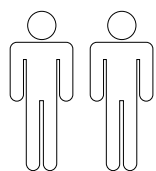
(IT) Istruzioni di montaggio
74199

(PL) Instrukcja montażu
74199


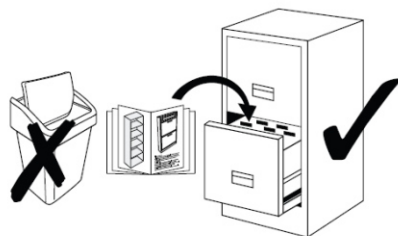
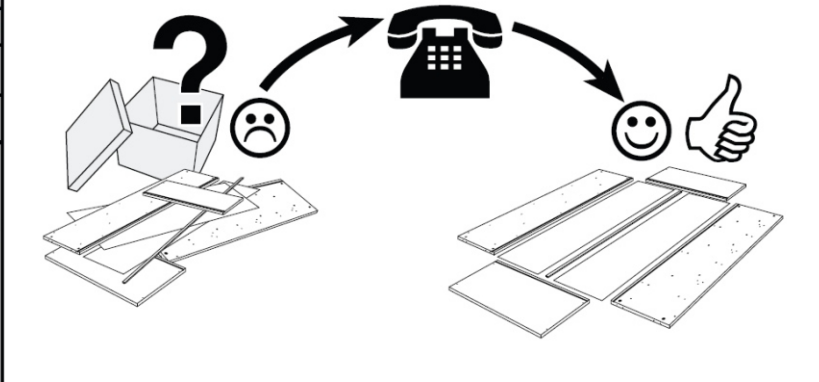
(SK) Návod na montáž
74199

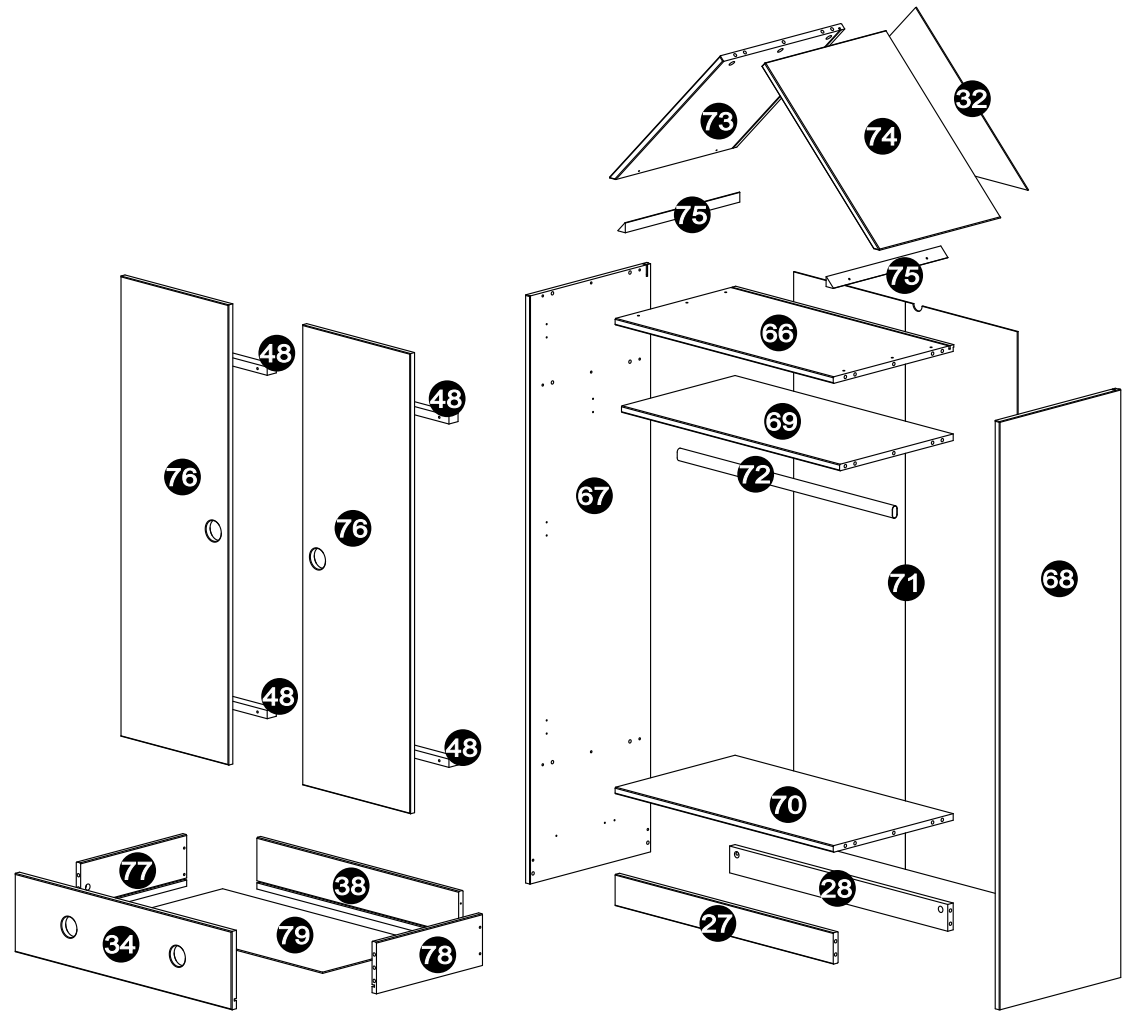
(RO) Instrucțiuni de montaj
74199

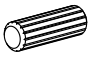
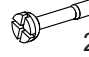






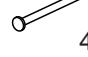
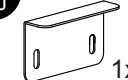


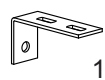
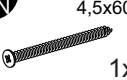
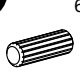
(RU) Инструкция по монтажу
74199



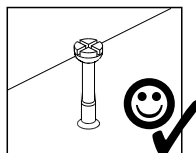
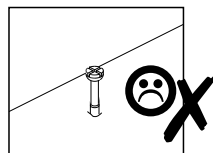
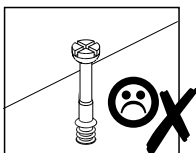
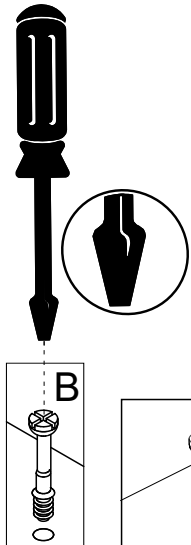
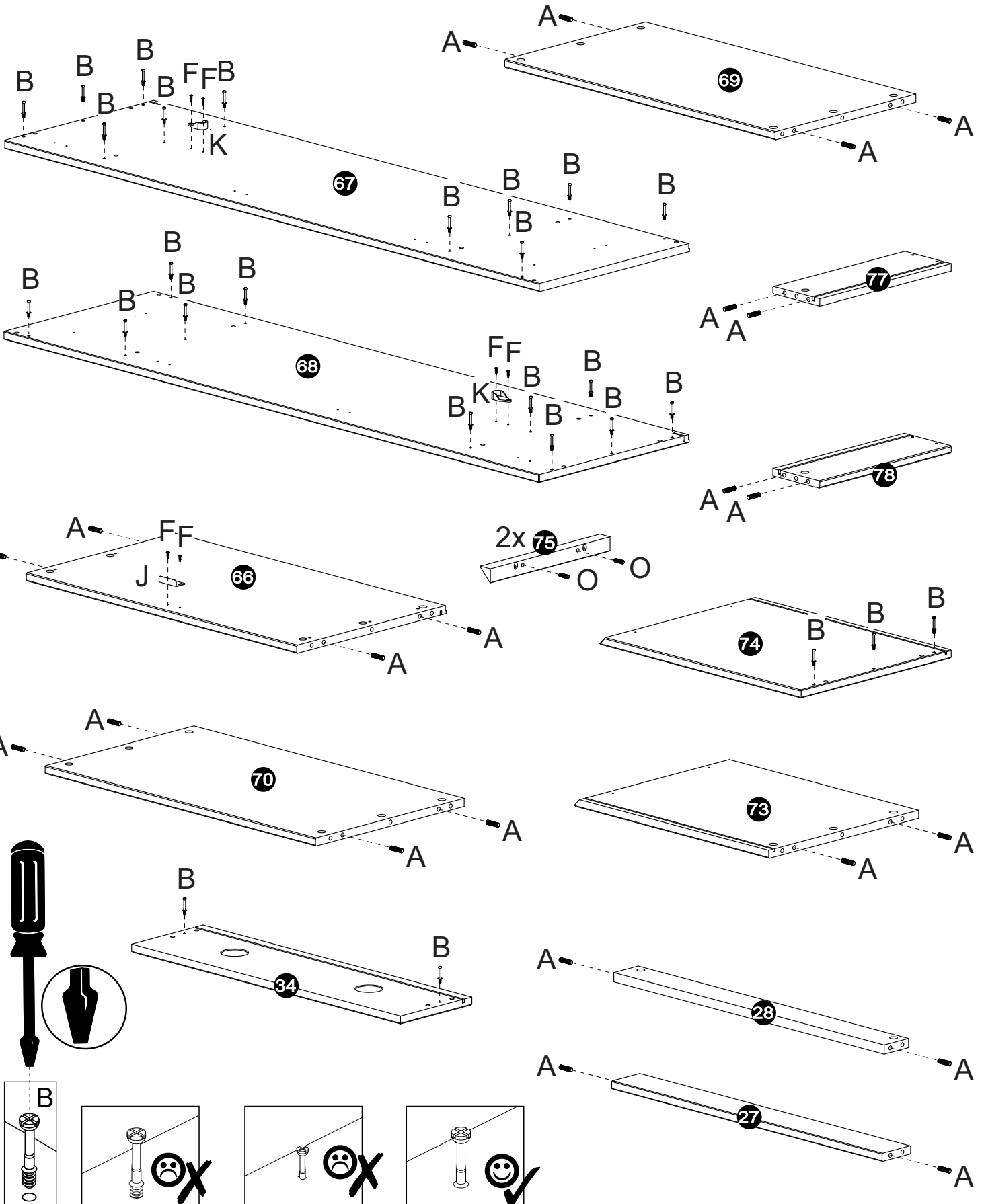
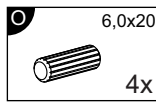
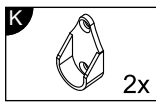
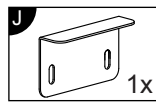
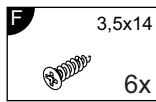
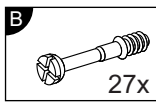
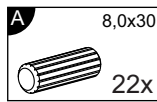
0
10
20
30
40
50
60
70
80
90
100
110
120
130
140
150
160
170
180
190
200

| Service • Assistenza • Dienstverlening • Serwis Servis • Szerviz • Сервисная служба | |
|---|--|
| Name • Nom • Nome • Naam • Nazwa • Jméno • Názov • Név • Denumire • Ísim • Название | |
| Nr. • No. • N° • Номер • Č • Sz | |
| Typ • Type • Тип • Típus • Tipo • Тип | |
|  | |
|  |  |

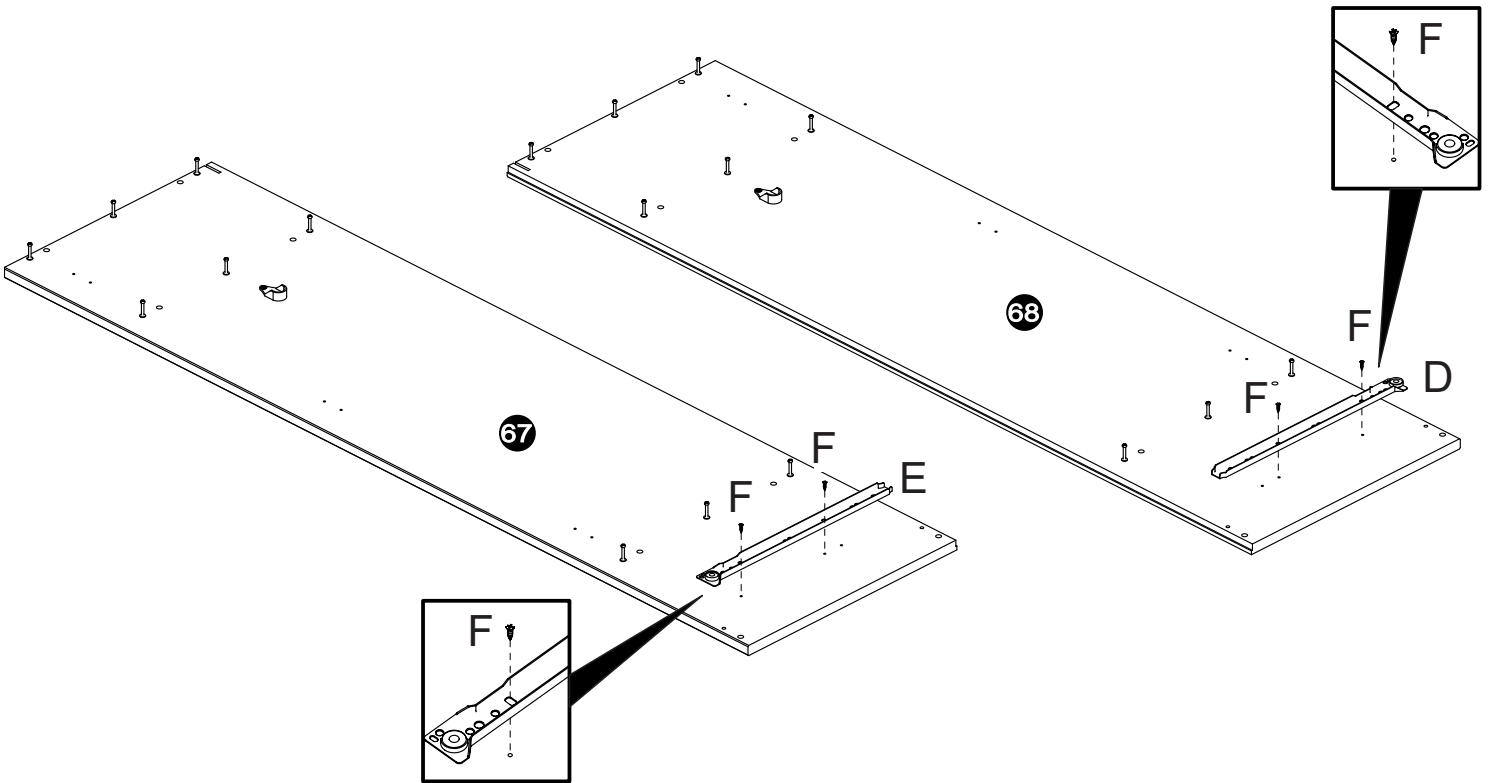
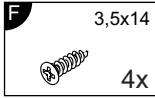
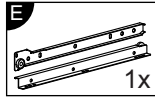
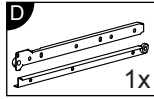


- | | | | | | | | | |
|---|--|--|---|---|--|--|---|--|
| A  8,0x30 22x | B  27x | C  27x | D  1x | E  1x | F  3,5x14 42x | G  3,5x30 22x | H  4,0x20 4x | I  40x |
| J  1x | K  2x | L  6x | M  1x | N  4,5x60 1x | O  6,0x20 4x | | | |

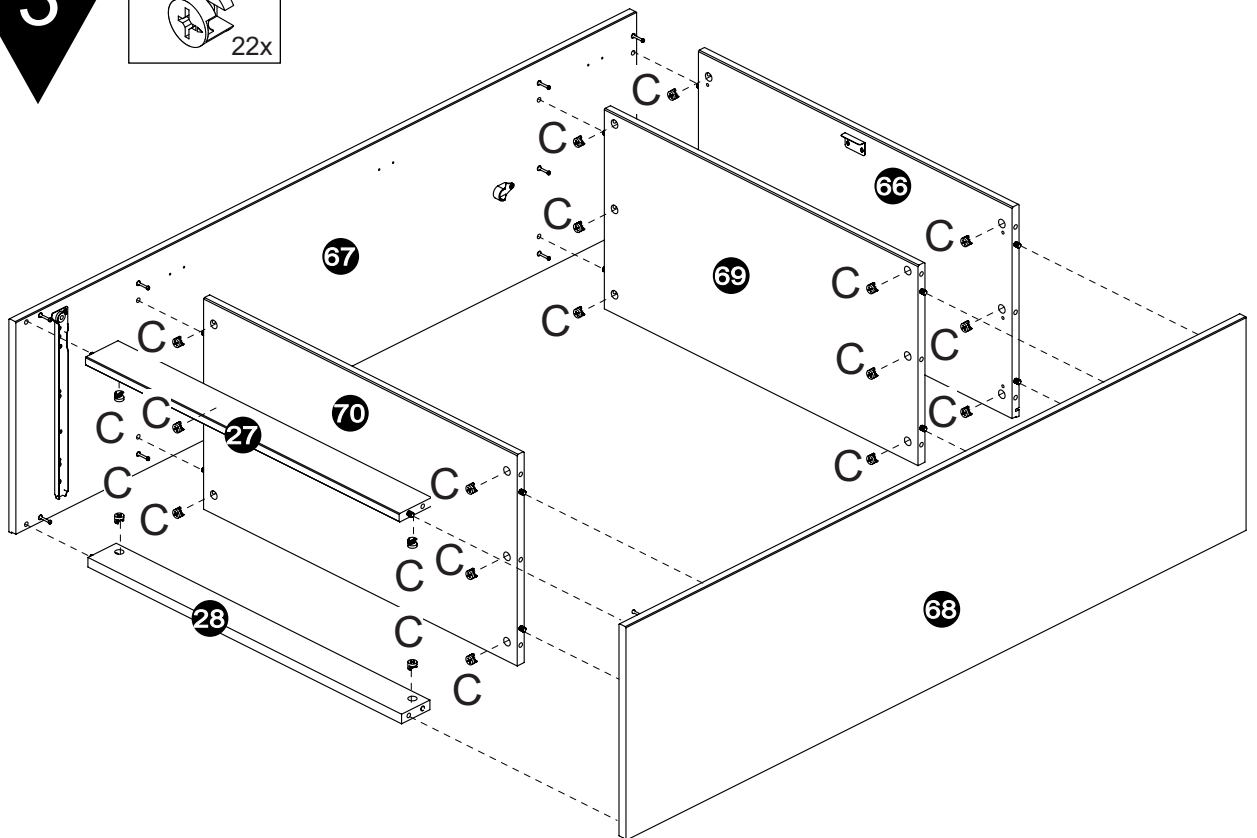
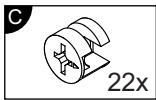
1



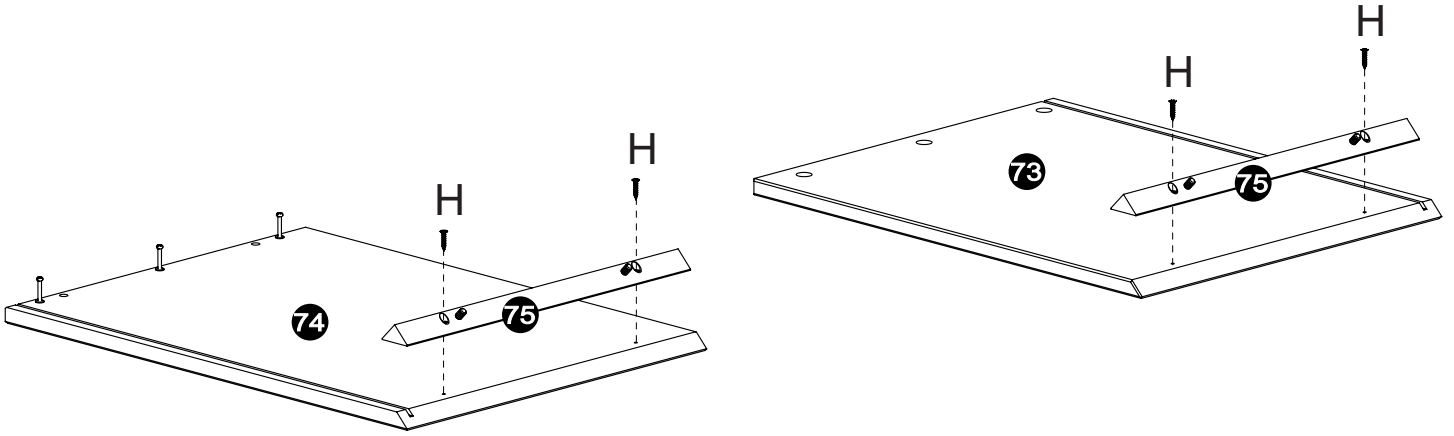
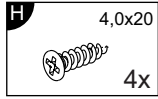
2



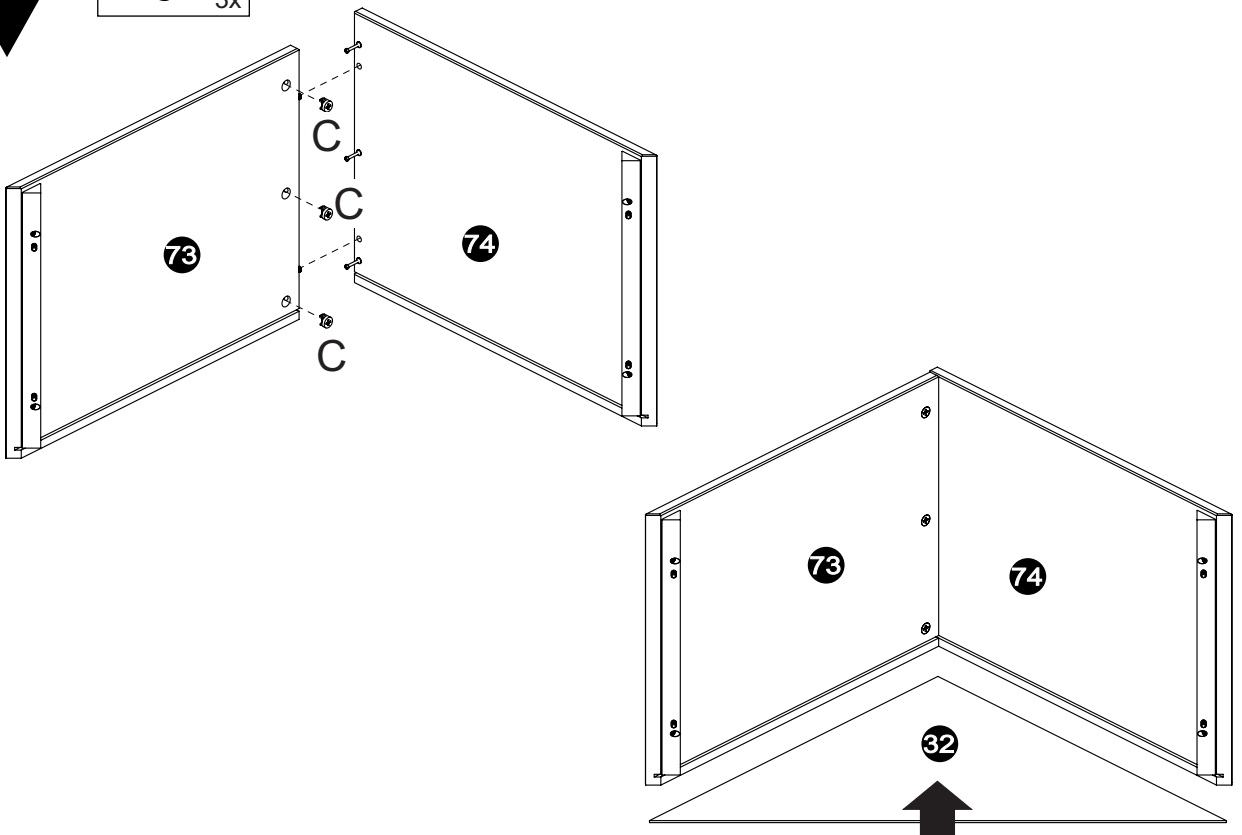
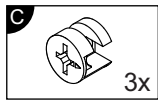
3



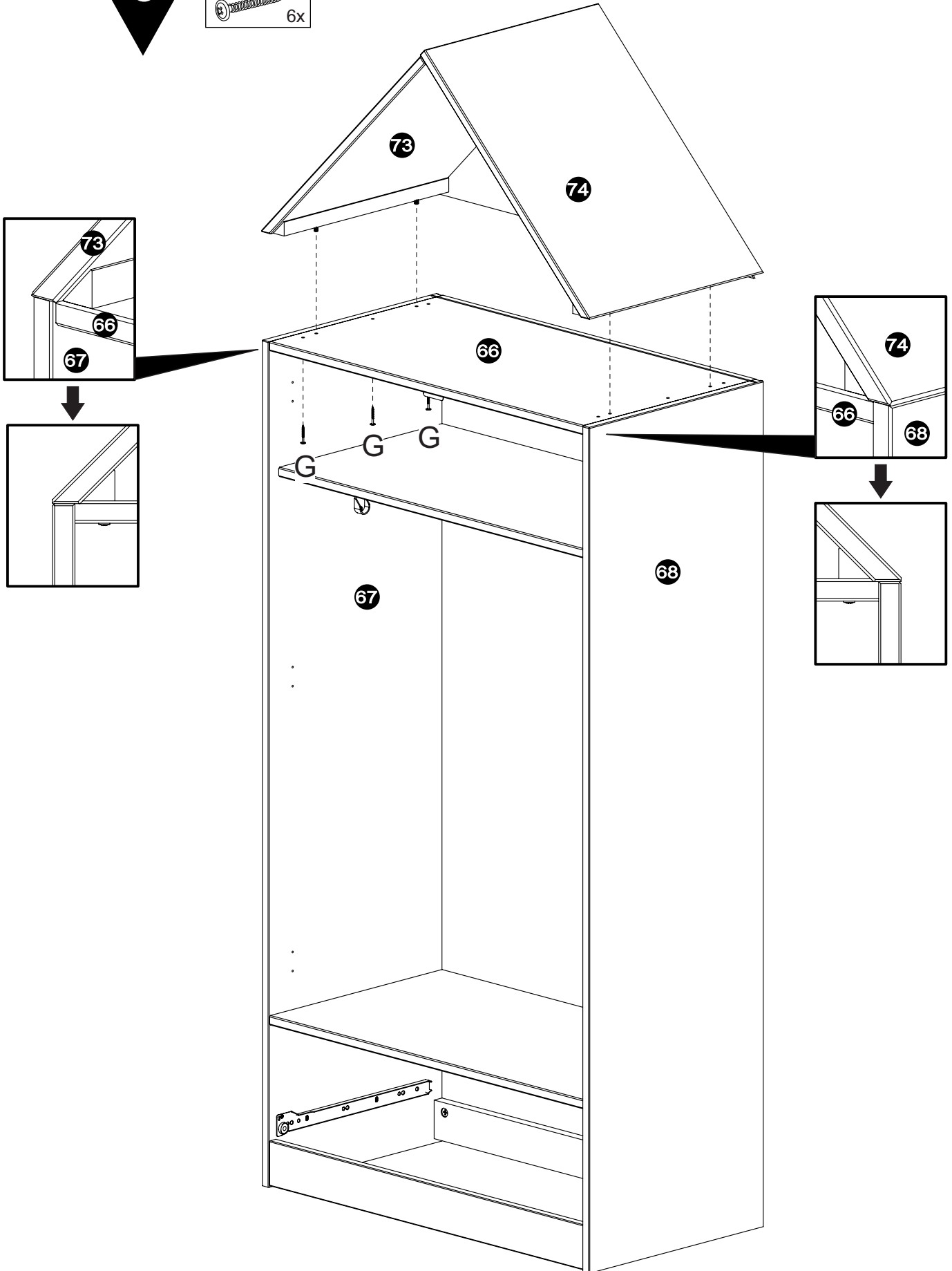
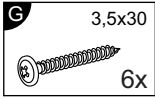
4



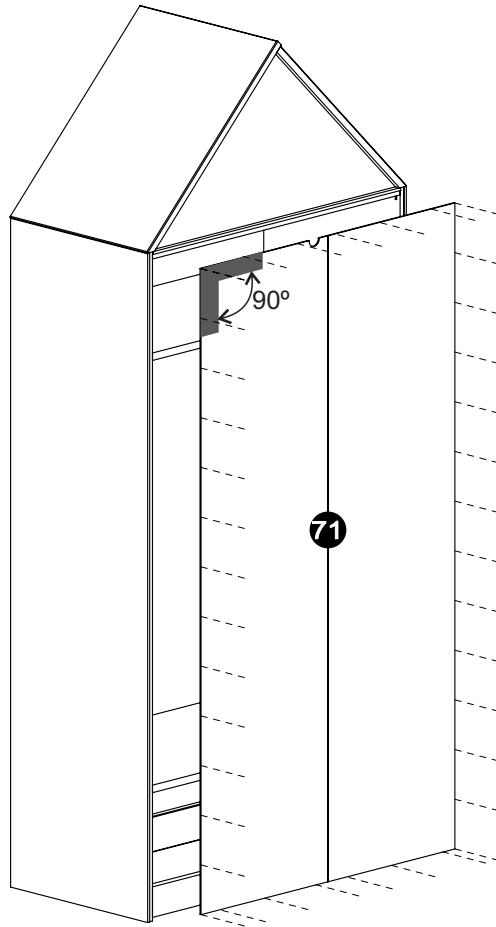
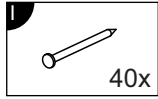
5



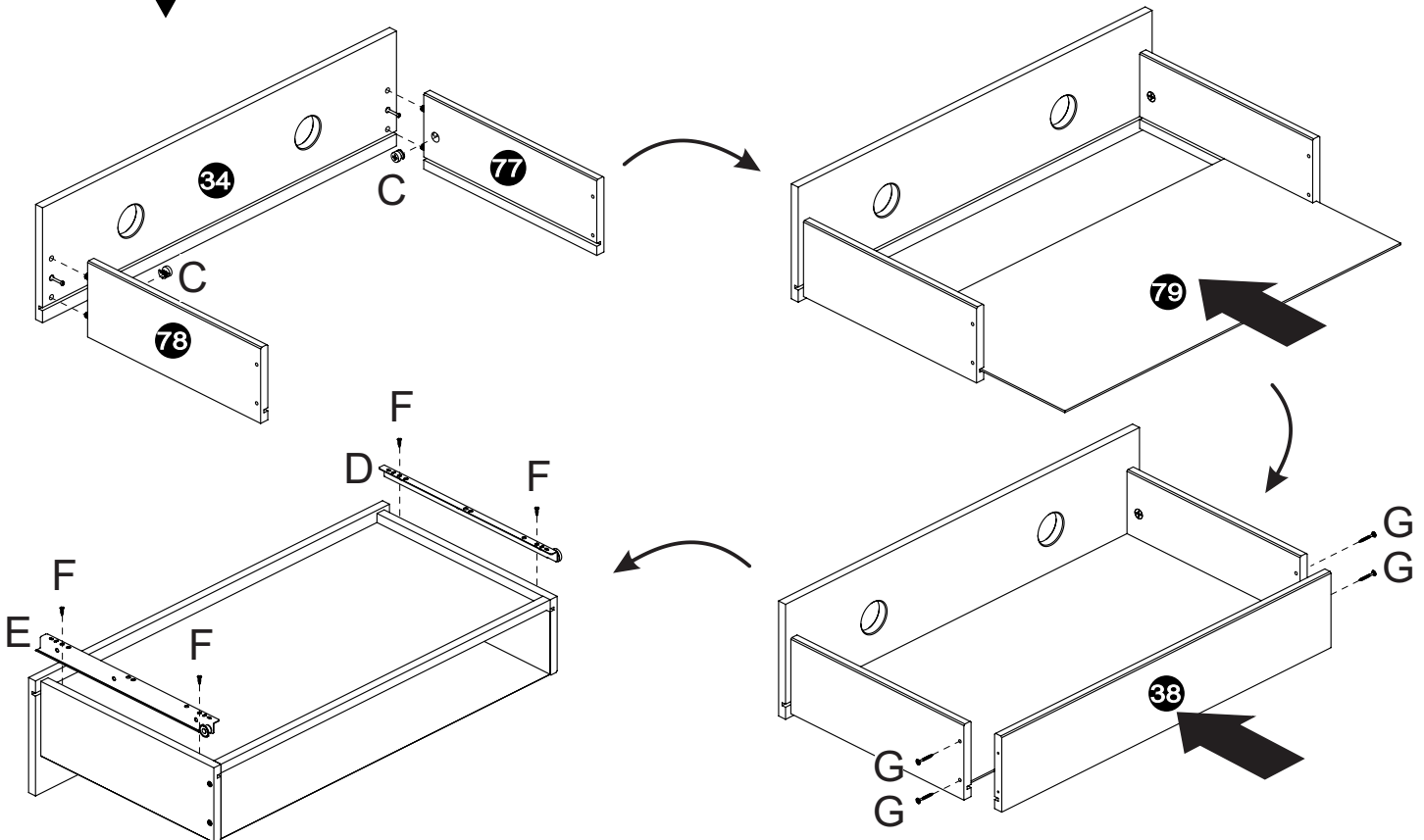
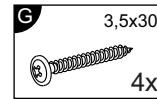
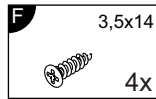
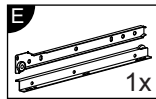
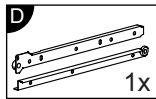
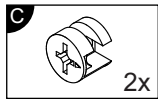
6



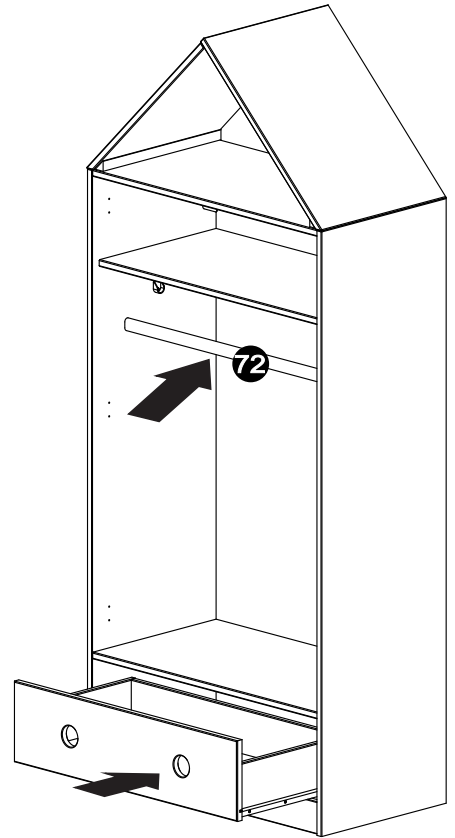
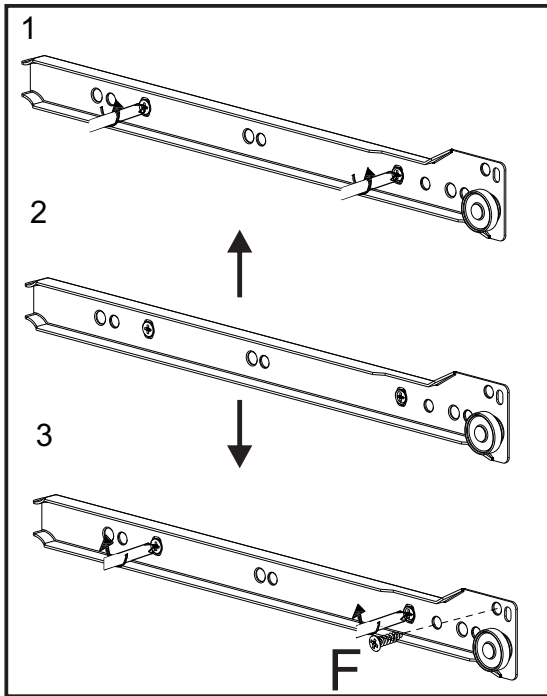
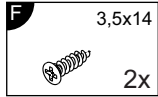
8



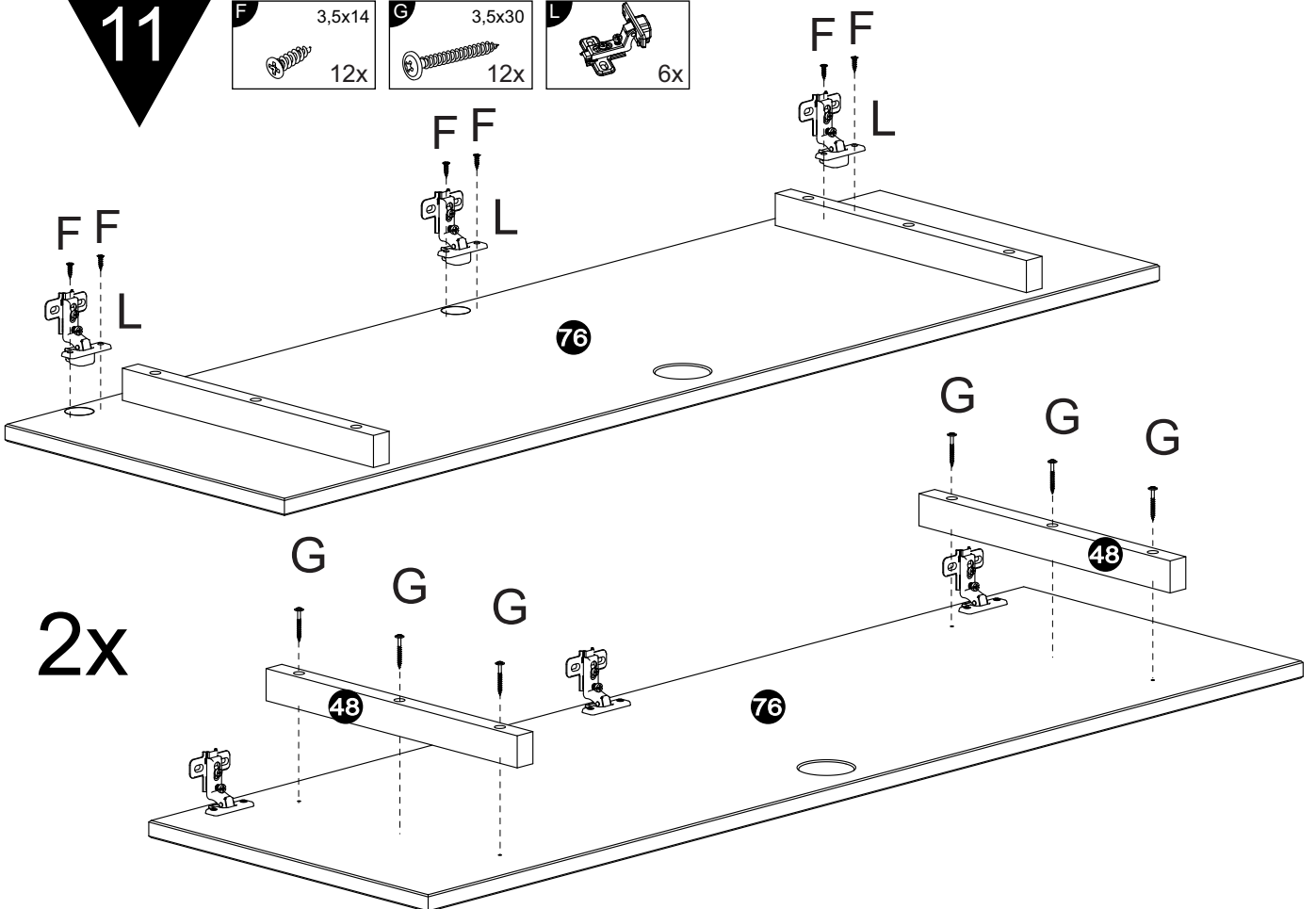
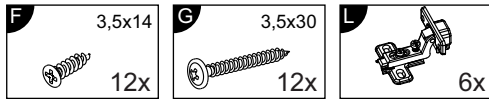
9



10

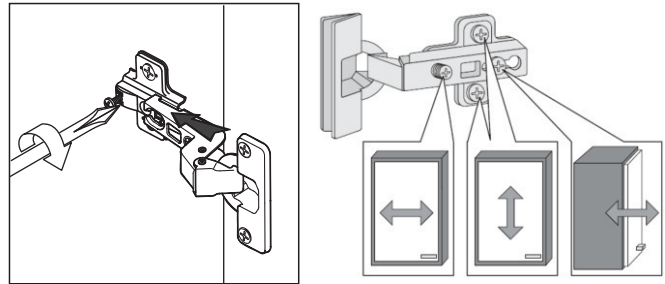
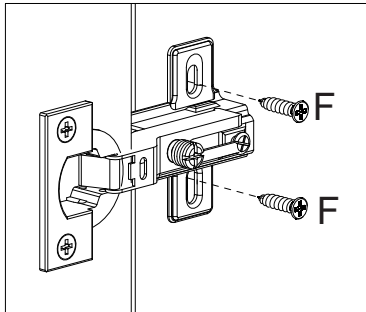


11

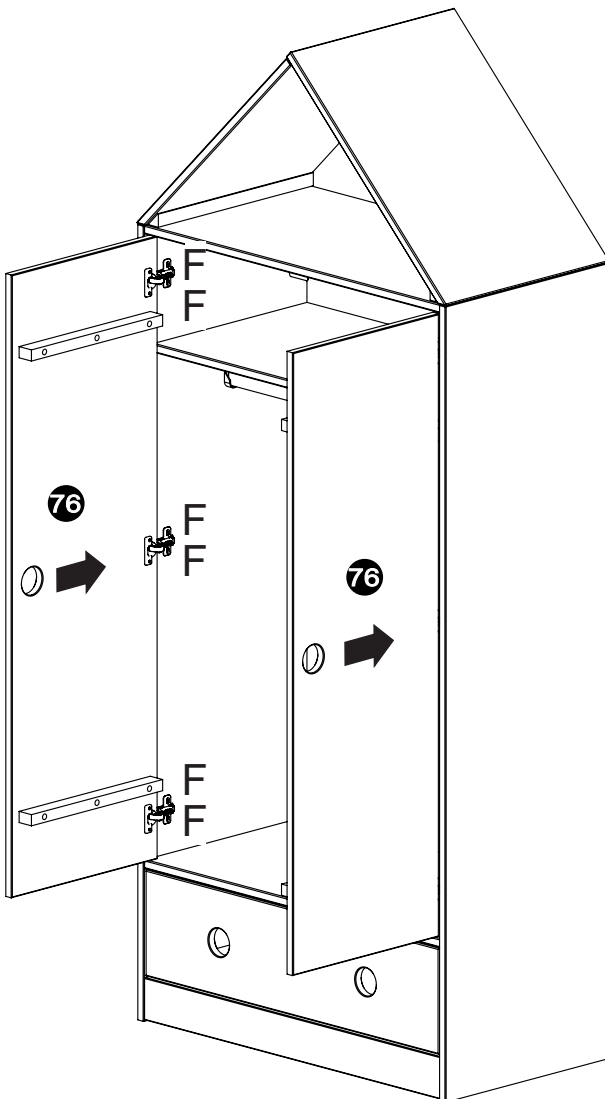


12

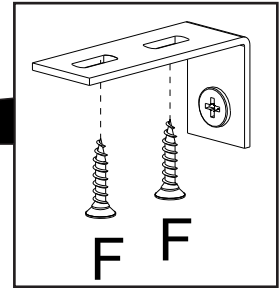
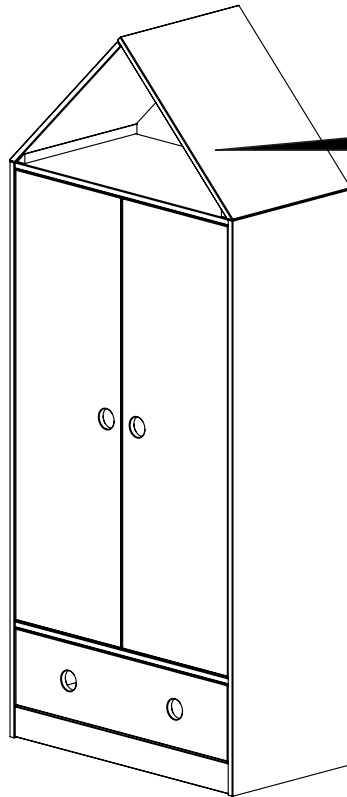
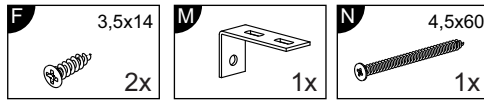
F 3,5x14
12x



Türen einstellen (Scharniere justieren)
 Adjusting the doors (adjusting the hinges)
 Régler les portes (ajuster les charnières)
 Sistemare le porte (regolare le cerniere)
 Deuren instellen (scharnieren afstellen)
 Nastawić drzwi (wyregulować zawiasy)
 Vyrovnajte dvířka (seříd'te závěsy)
 Nastavenie dverí (nastavenie závesov)
 Állítsa be az ajtókat (állítsa be a zsanérokat)
 Reglare ușii (ajustare balamale)
 Kapıların ayarlanması (menteşelerin seviye ayarı)
 Регулировка Дверей (регулировка шарнира)



14



| ⚠ Achtung • Attention • Attenzione Opgelet • Uwaga • Pozor • Figyelem Atenție • Dikkat • Внимание ⚠ | |
|---|---|
| (D) | Wandbefestigung dient als Kippschutz – unbedingt anbringen! Bei einigen Wandtypen kann ein Spezialdübel erforderlich sein! |
| (GB) | The wall fastening serves to prevent tipping – be absolutely sure to mount it! For certain wall types, a special wall plug may be necessary! |
| (FR) | La fixation murale sert de protection contre le basculement – à installer impérativement ! Pour certains types de murs il faut des chevilles spéciales ! |
| (IT) | Il fissaggio alla parete serve da protezione anti-ribaltamento – attaccarla assolutamente! Per alcune strutture di parete può essere necessario un tassello speciale! |
| (NL) | Bevestiging aan de muur dient als kantelbescherming – zeker en vast bevestigen! Bij enkele muurtypes is een speciale plug misschien vereist! |
| (PL) | Mocowanie do ściany jest jednocześnie zabezpieczeniem przed przewróceniem – koniecznie zamontować! Do niektórych rodzajów ścian koniecznie zastosować specjalne kołki mocujące. |
| (CZ) | Montáž na stěnu slouží jako ochrana proti převrhnutí – bezpodmínečně umístěte! U některých typů stěn může být zapotřebí speciální hmoždinka! |
| (SK) | Upevnenie na stenu slúži ako ochrana proti prevráteniu – bezpodmienečne použite! Pre niektoré druhy stien môže byť potrebná špeciálna hmoždinka! |
| (HU) | A termék a falhoz kel rögzíténi, különben az felborulhat! Egyes fal típusoknál speciális tiplit kell használni! |
| (RO) | Sistemul de fixare la perete servește ca protecție la răsturnare – de montat obligatoriu! Pentru unele tipuri de pereți este posibil să fie necesar un diblu special! |
| (TR) | Duvardaki sabitleme, devrilmeye karşı bir emniyet tedbiridir ve mutlaka monte edilmelidir! Bazı duvar tiplerinde bunun için özel bir dübel gerekli olabilir! |
| (RU) | Обязательно установите крепление на стене во избежание опрокидывания! Для некоторых типов стен может потребоваться специальный дюбель! |

