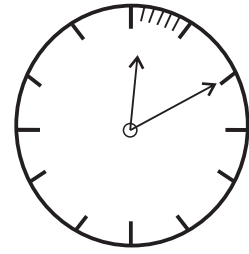
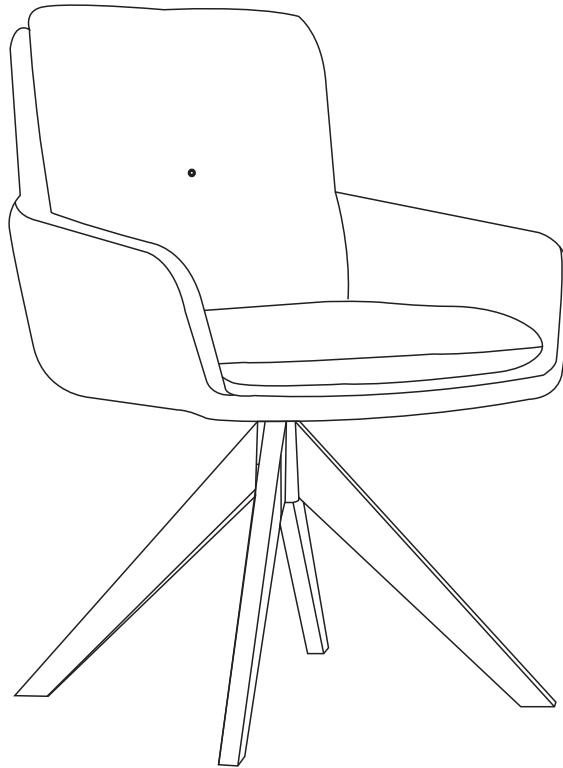
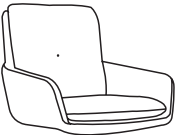

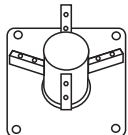







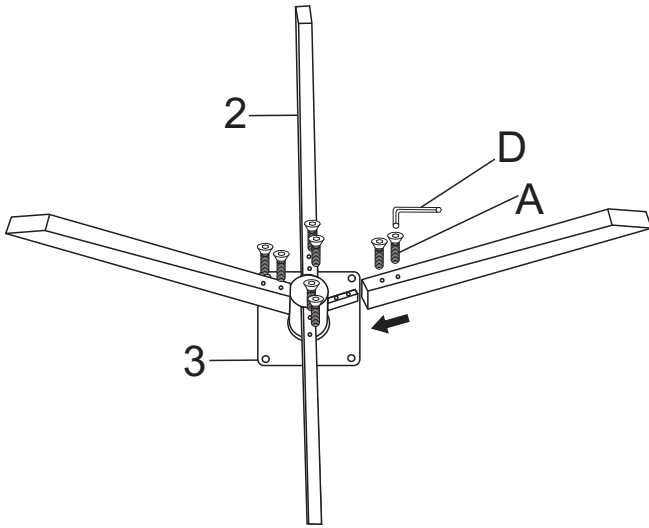
# 71118



<b>①</b>  x1	<b>②</b>  x4	<b>③</b>  x1		
<b>A</b>  M6x16mm x8	<b>B</b>  M6x16mm x4	<b>C</b>  M6x18mm x4	<b>D</b>  M4 x1	<b>E</b>  M5 x1



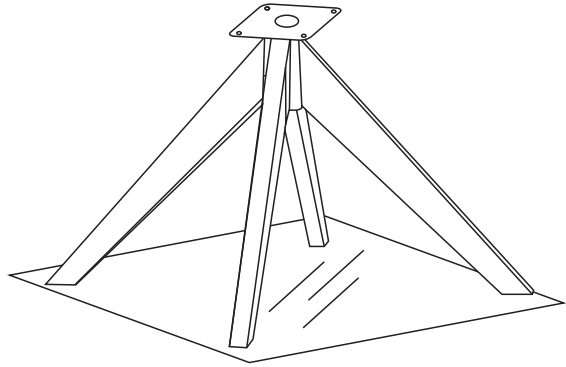
①



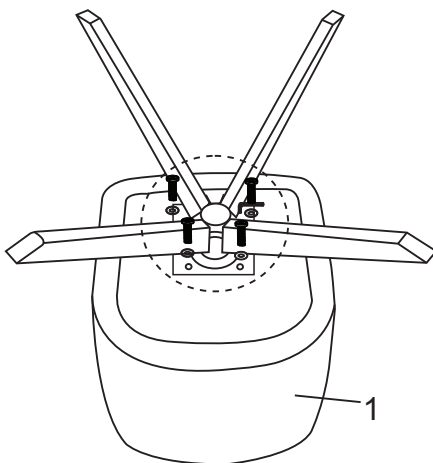
- A x8  
M6x16mm
- D x1  
M4



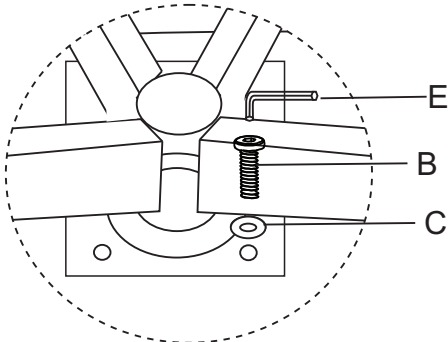
②



③



- B x4  
M6x16mm
- C x4  
M6x18mm
- E x1  
M5



④

