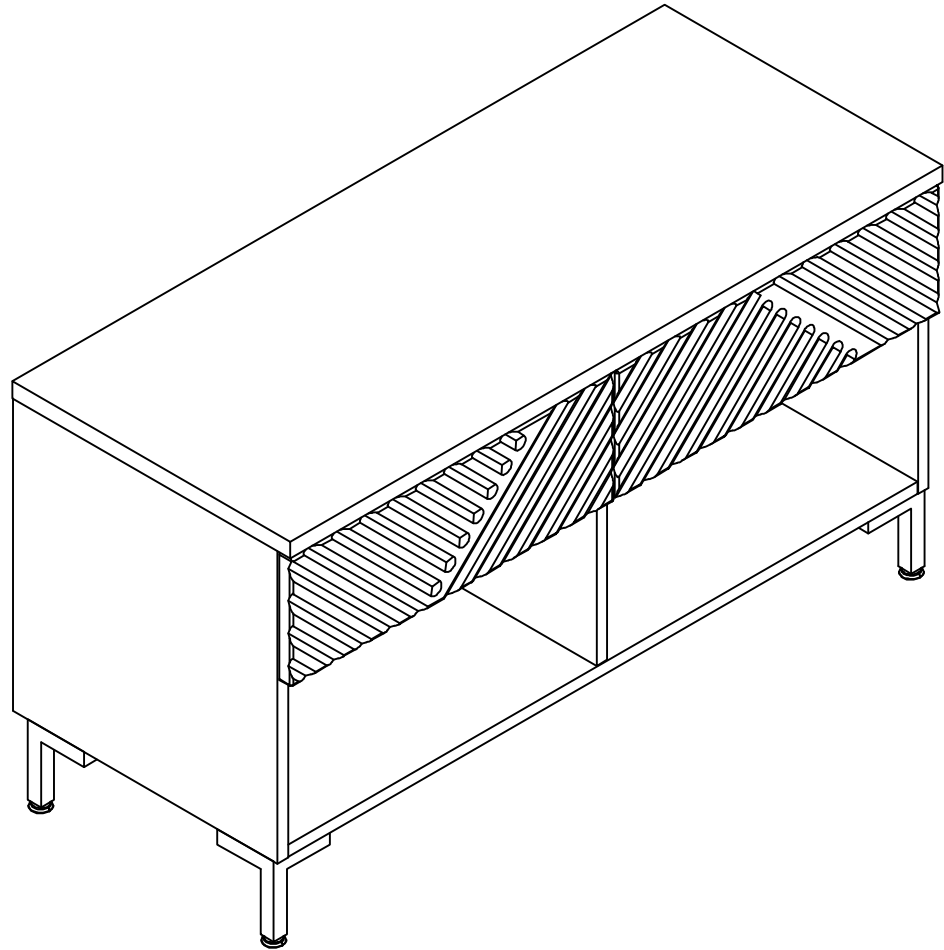
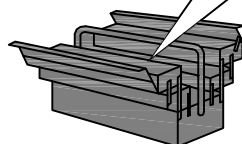
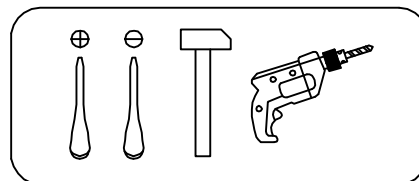
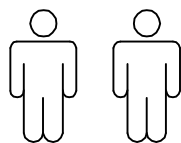


Art. Nr. 6076 7302

















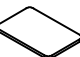




LKZ 41164



- | | |
|---|-------------------------------------|
| (D) Montageanleitung | (GB) Assembly instructions |
| (FR) Notice de montage | (IT) Istruzioni di montaggio |
| (NL) Handleiding voor de montage | (PL) Instrukcja montazu |
| (CZ) Montážní návod | (SK) Návod na montáž |
| (HU) Szerelési útmutató | (RO) Instrukțiuni de montaj |
| (TR) Montaj talimati | (RU) Инструкция по монтажу |



0
10
20
30
40
50
60
70
80
90
100

A 090913 7x32 x28 	B 000146 15x12 x28 	C 100640 20x0.5 x2 	D 101608 7x50 x8 	E 000151 8x35 x12 	F 135021 x12 
G 000769 3x20 x14 	H 168849 L350 x2 	I 235593 6x8 x8 	J 000767 3x13 x12 	K 155999 x1 	L 000754 3.5x16 x2 
M 013859 8x40 x1 	N 090185 4.5x45 x9 	O 098873 x5 	P 038912 4x30 x12 	Q 230041 22x16 x5 	R 156593 x2 
S 062367 x2 	T 238966 inogn x1 	U 000762 3.5x13 x4 			

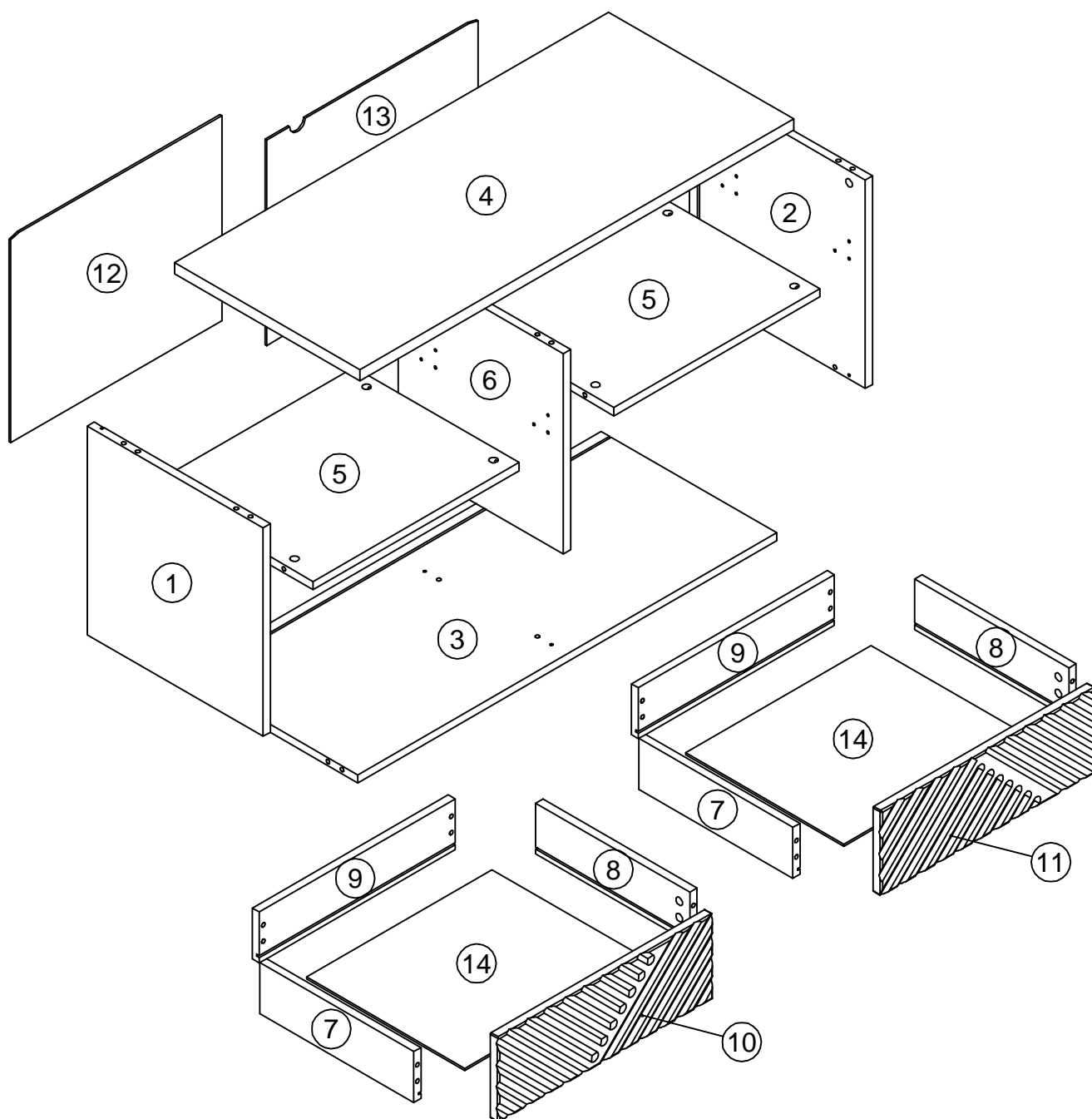
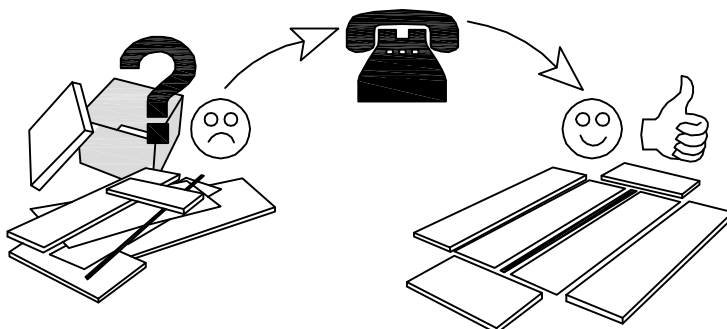
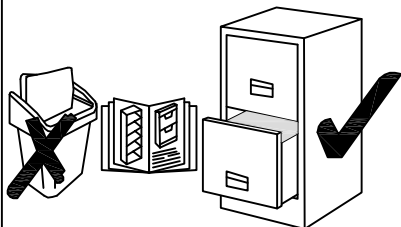
N	Size/MaB (mm)	Qty	✓	N	Size/MaB (mm)	Qty	✓
1	410x400x16	1		8	350x100x16	2	
2	410x400x16	1		9	445x100x16	2	
3	952x399x16	1		10	488x167x19	1	
4	986x420x22	1		11	488x167x19	1	
5	468x374x16	2		12	404x480x3	1	
6	394x375x16	1		13	404x480x3	1	
7	350x100x16	2		14	421x360x3	2	

Service - Dienstverlening - Serwis - Servis - Сервисная служба

Name - Naam - Nazwa - Isim - Название

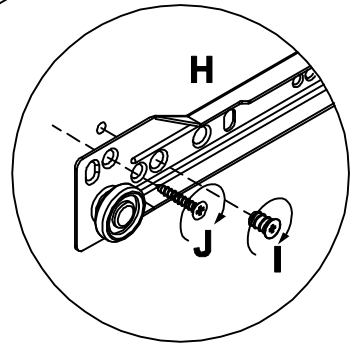
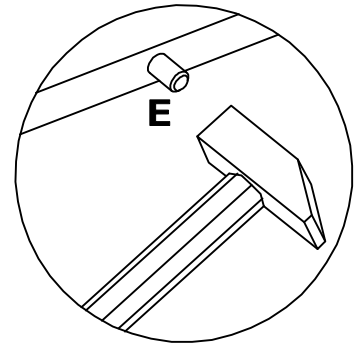
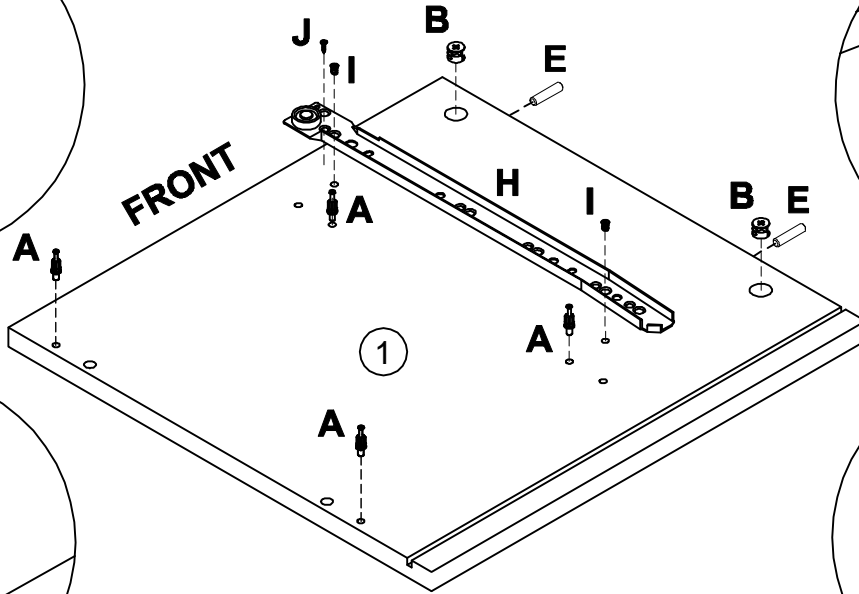
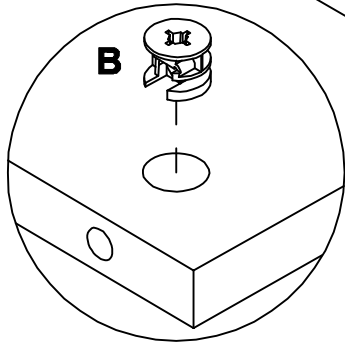
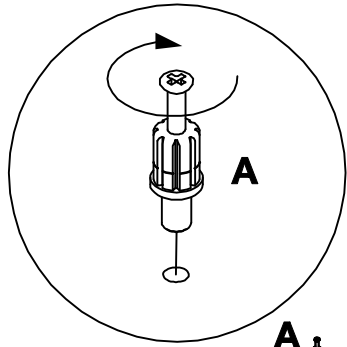
Nr. - No. - Номер

Тур - Туре - Тір - Тип



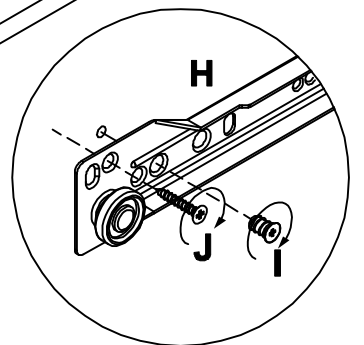
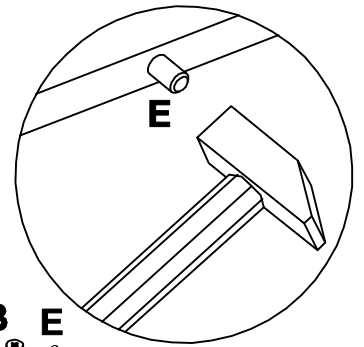
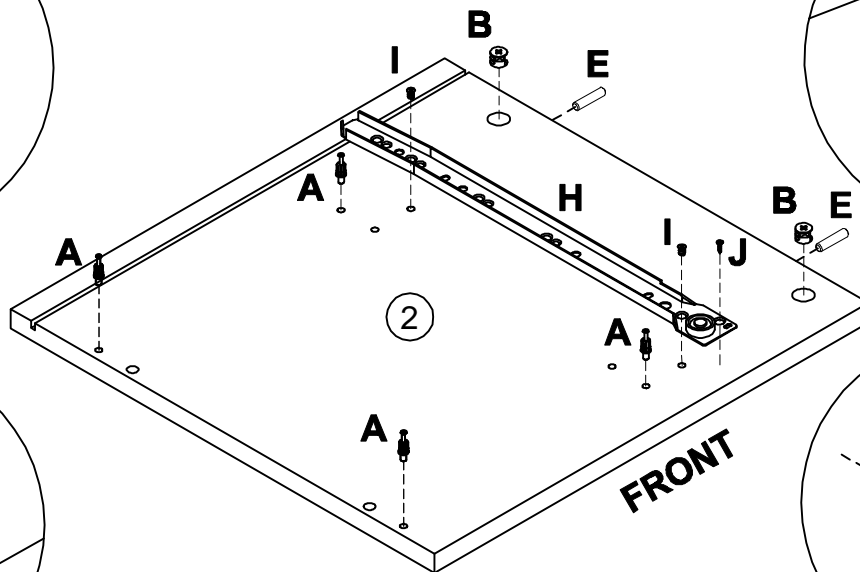
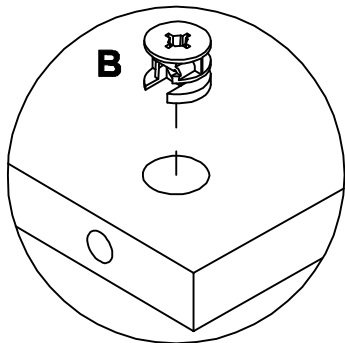
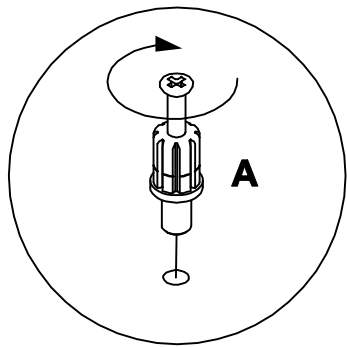
1

A 090913 x4	7x32	B 000146 x2	15x12	E 000151 x2	8x35	H 168849 x1	L350	I 235593 x2	6x8	J 000767 x1	3x13
--------------------------	------	--------------------------	-------	--------------------------	------	--------------------------	------	--------------------------	-----	--------------------------	------

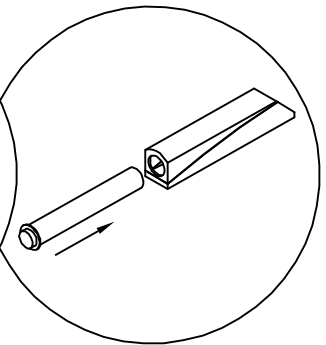
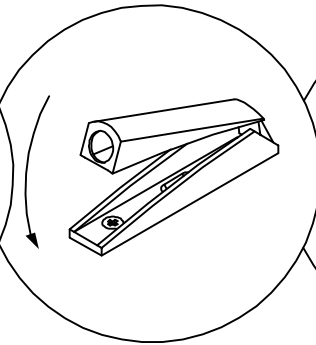
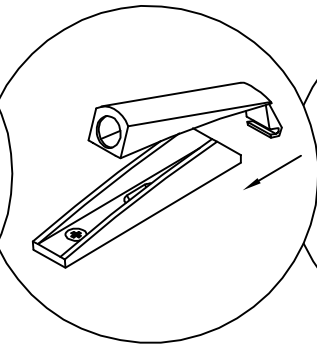
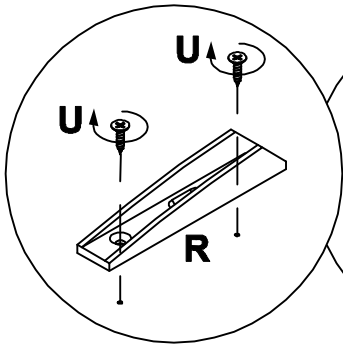
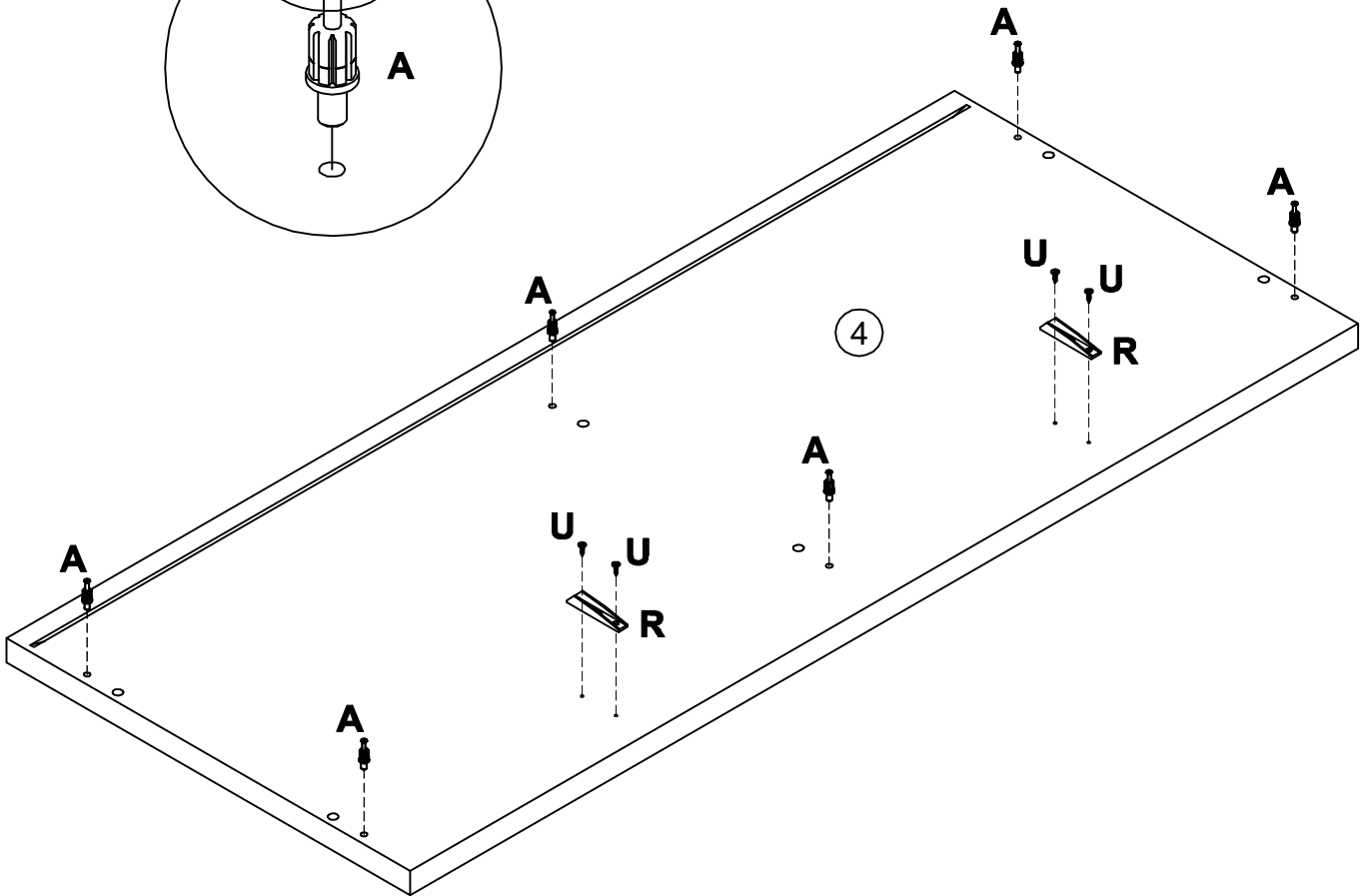
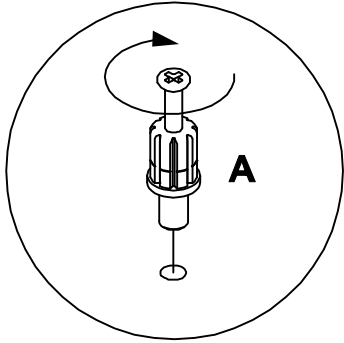
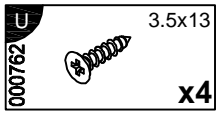
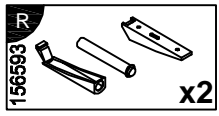
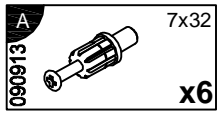


2

A 090913 x4	7x32	B 000146 x2	15x12	E 000151 x2	8x35	H 168849 x1	L350	I 235593 x2	6x8	J 000767 x1	3x13
--------------------------	------	--------------------------	-------	--------------------------	------	--------------------------	------	--------------------------	-----	--------------------------	------

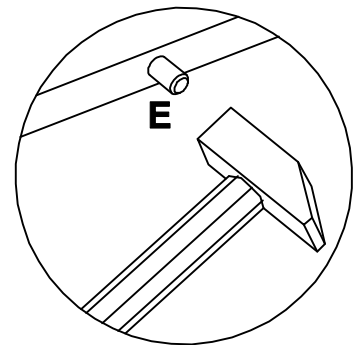
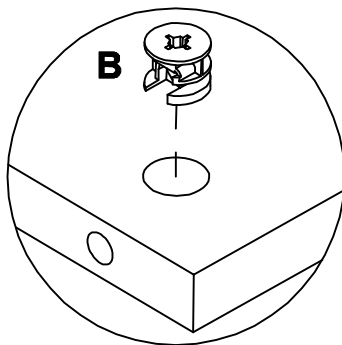
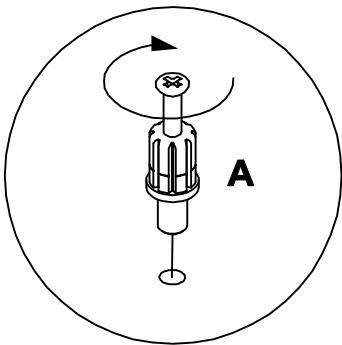
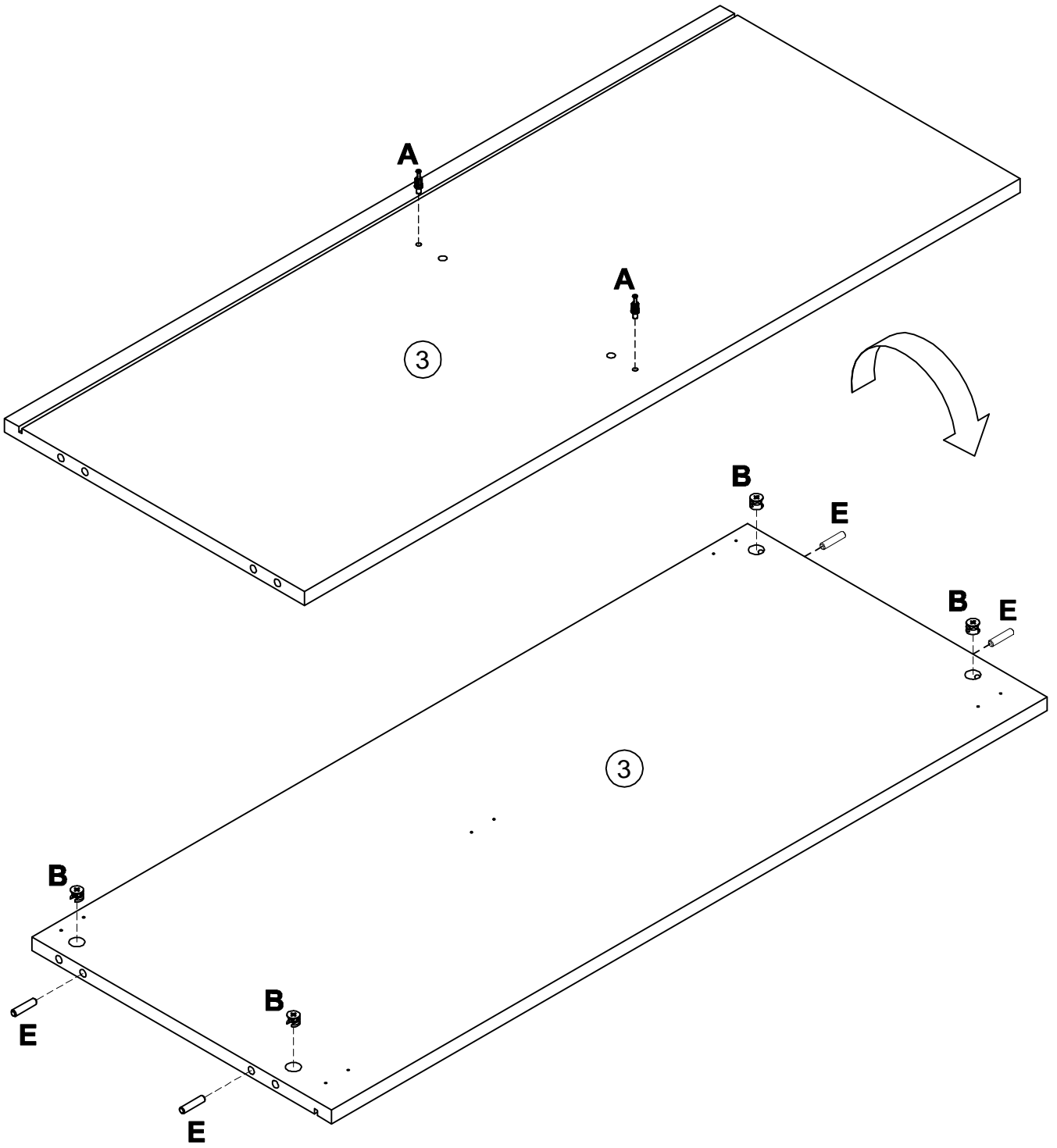


3









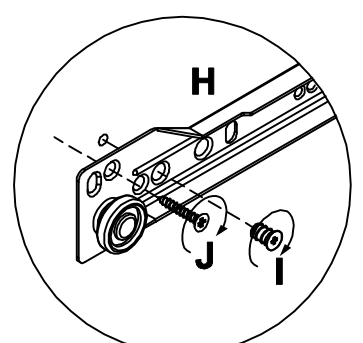
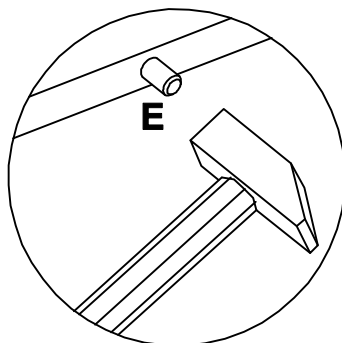
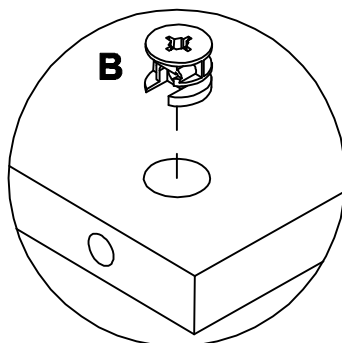
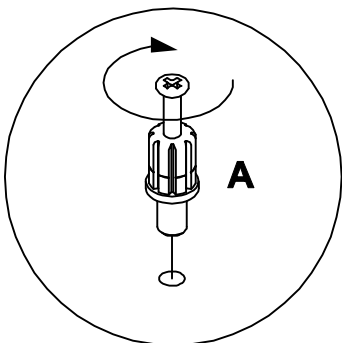
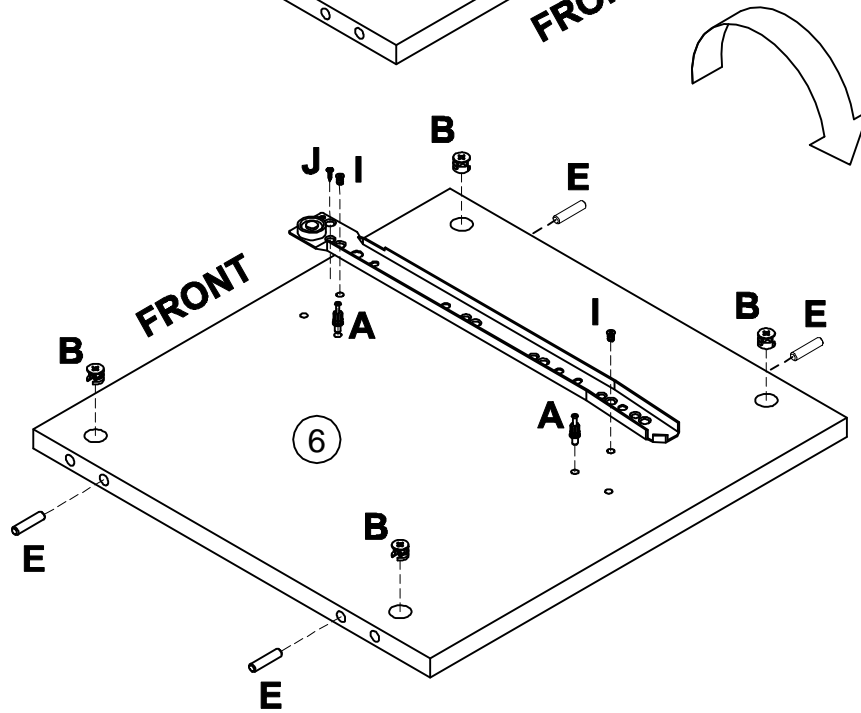
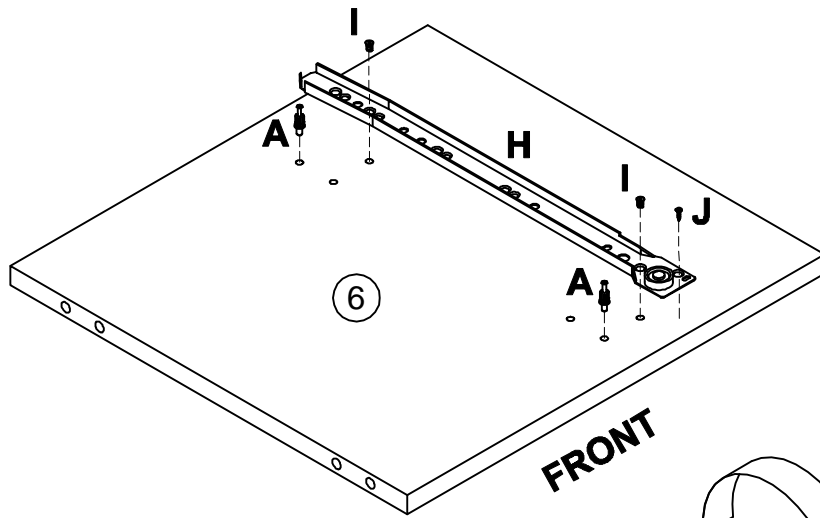
4

A 090913	7x32 x2	B 000146	15x12 x4	E 000151	8x35 x4
--------------------	------------	--------------------	-------------	--------------------	------------

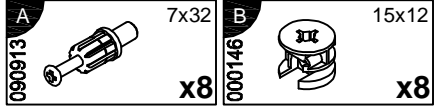


5

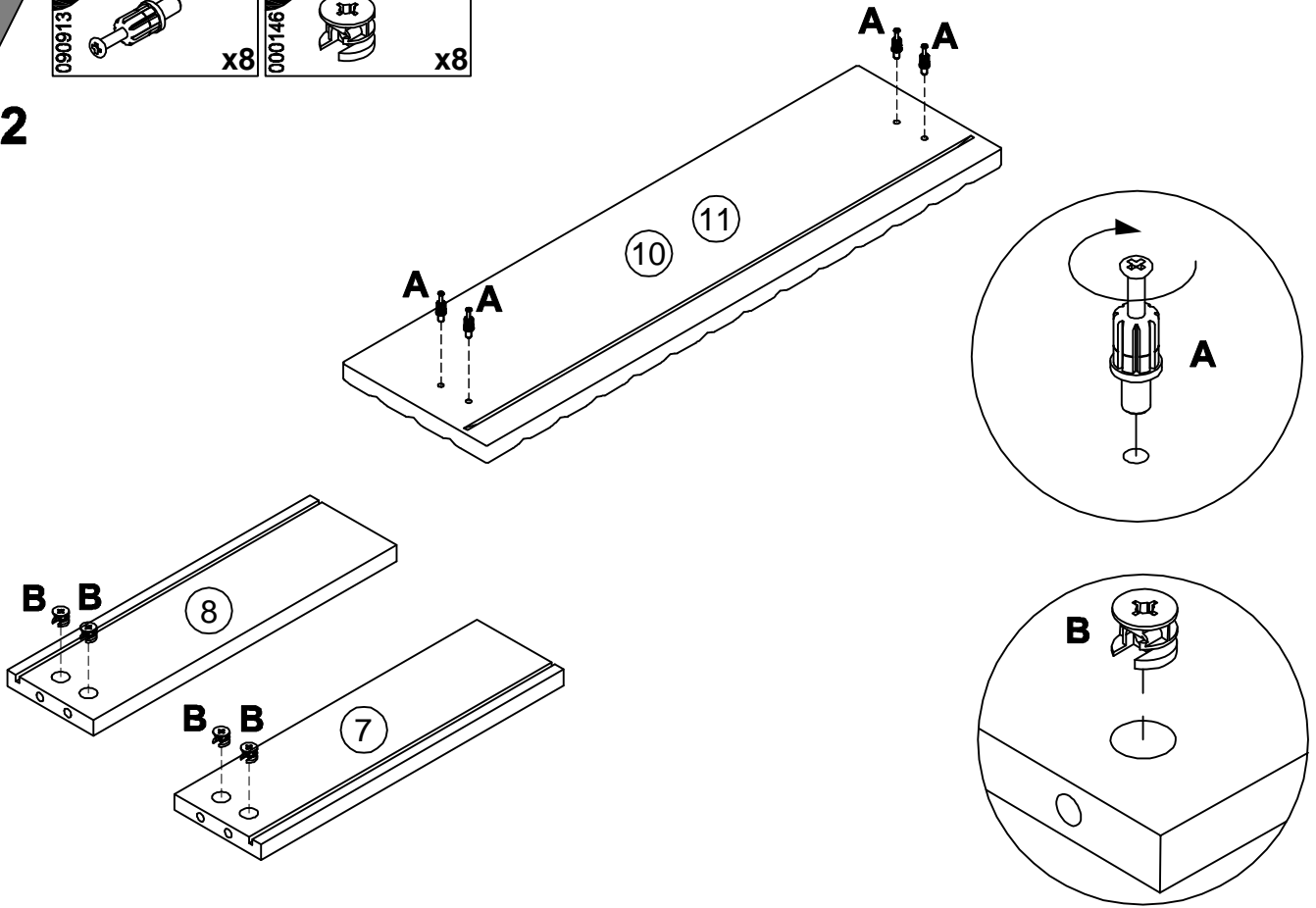
A 090913  7x32 x4	B 000146  15x12 x4	E 000151  8x35 x4	H 168849  L350 x2	I 235593  6x8 x4	J 000767  3x13 x2
---	--	---	--	--	---



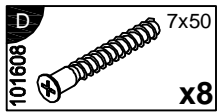
7



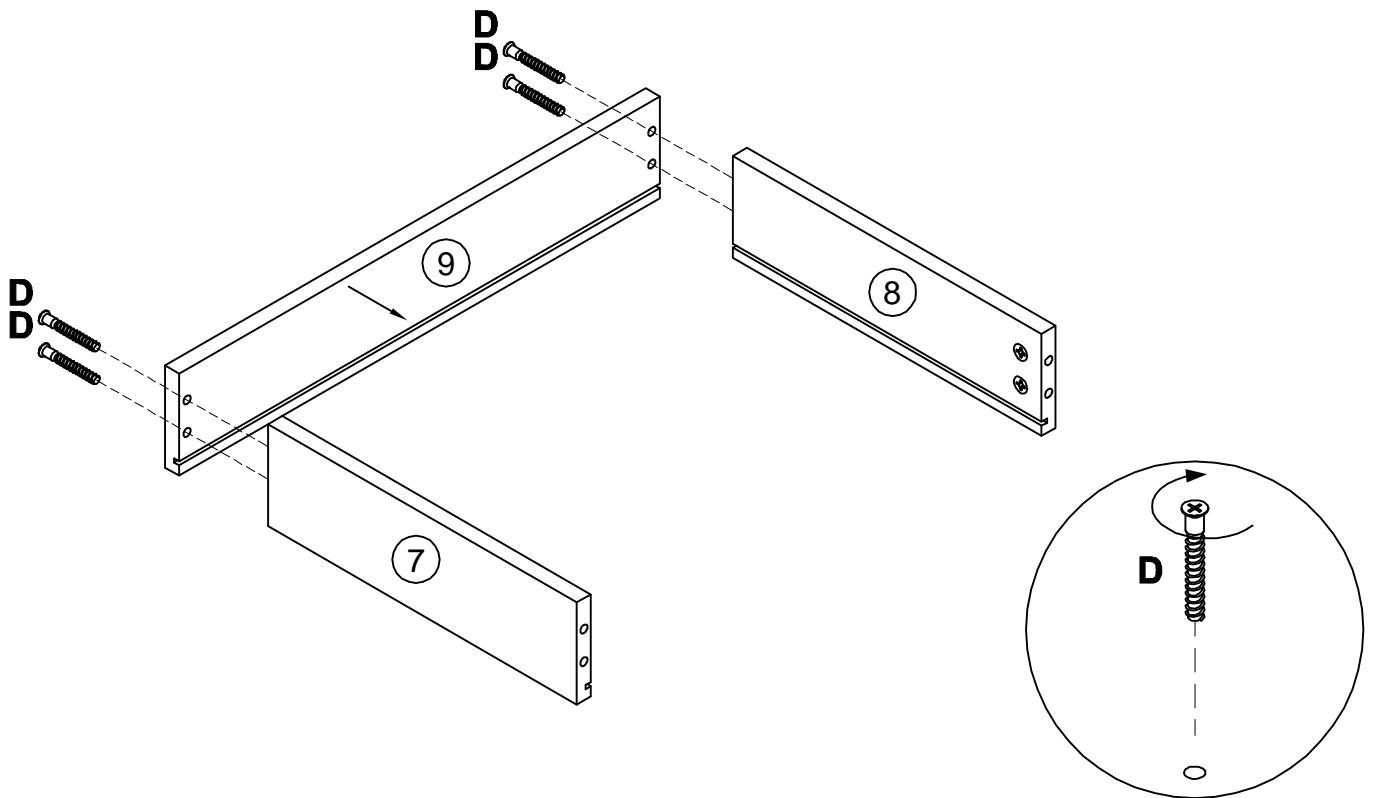
x2



7

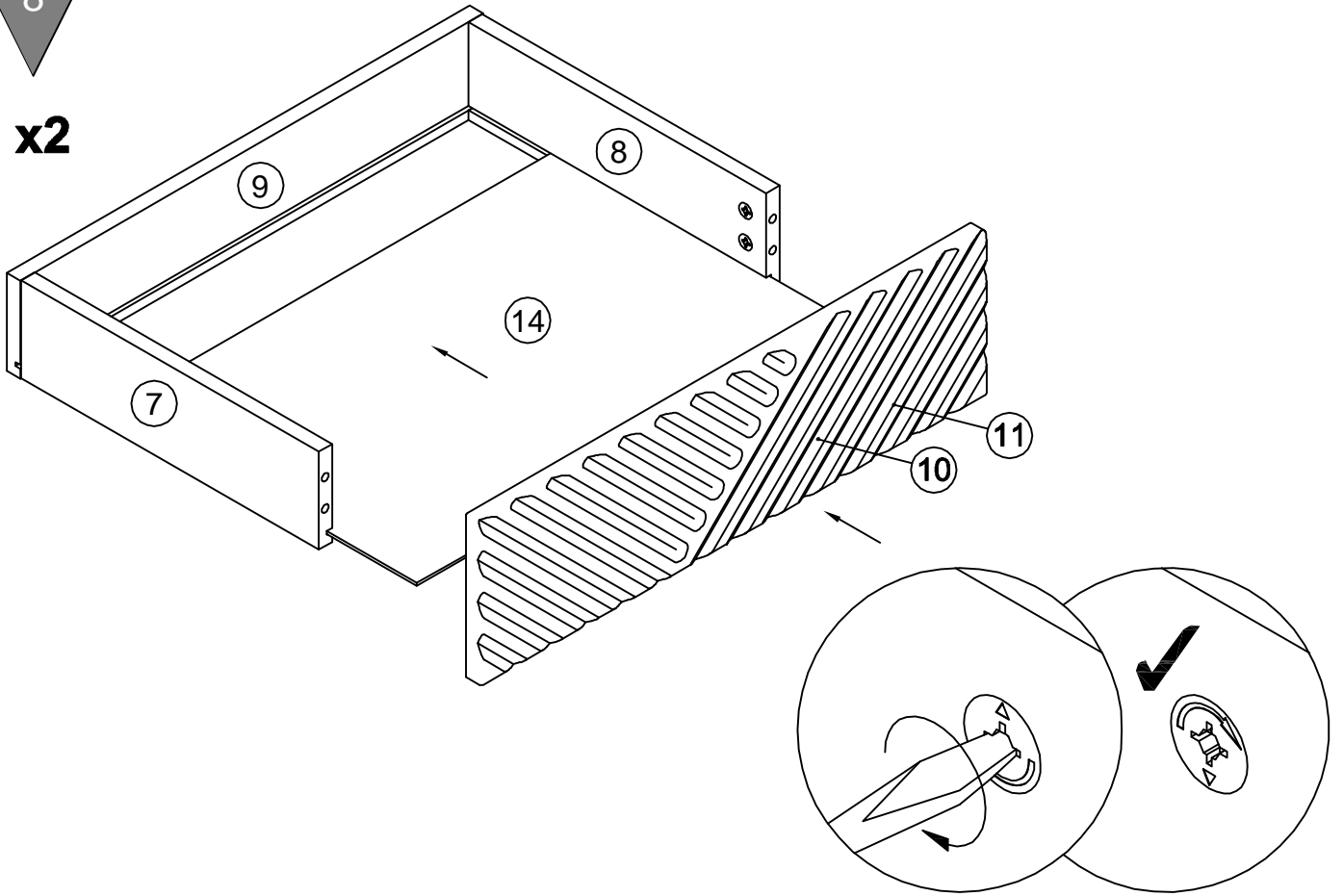


x2

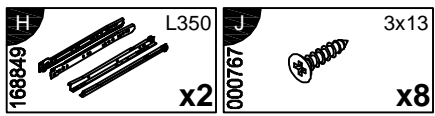


8

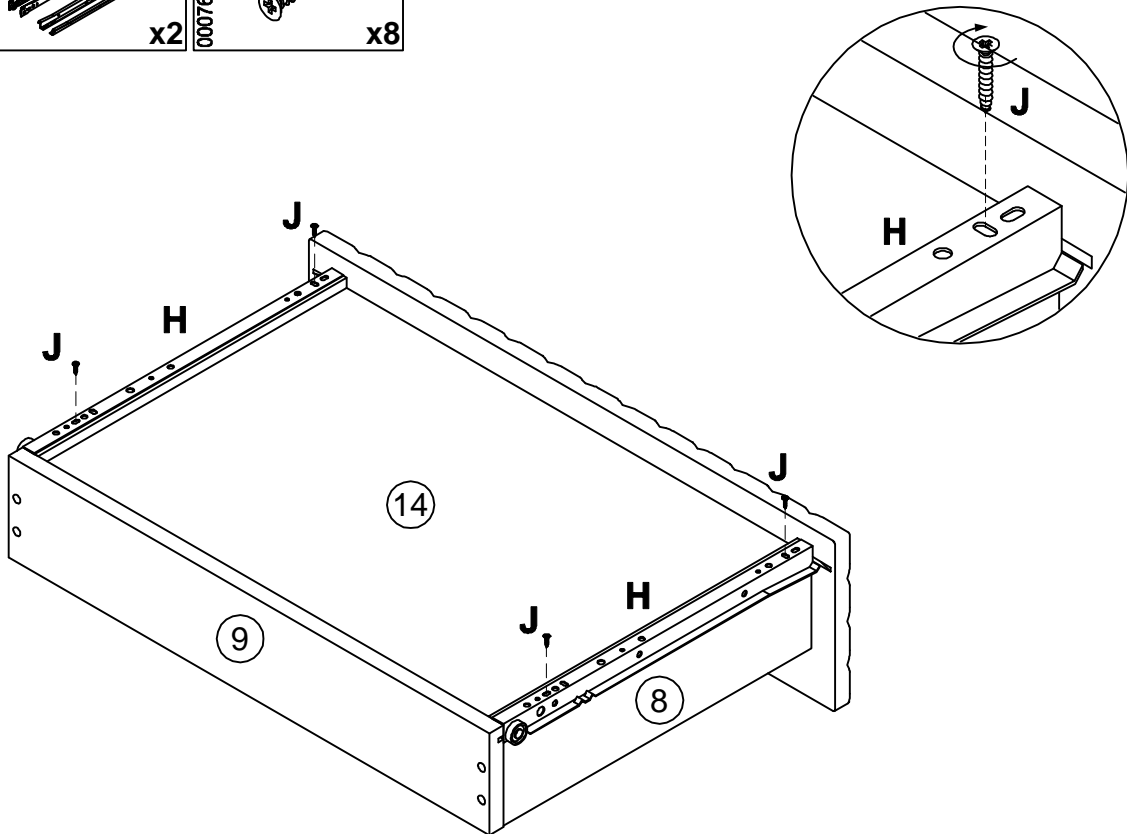
x2



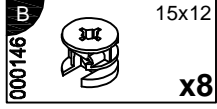
9



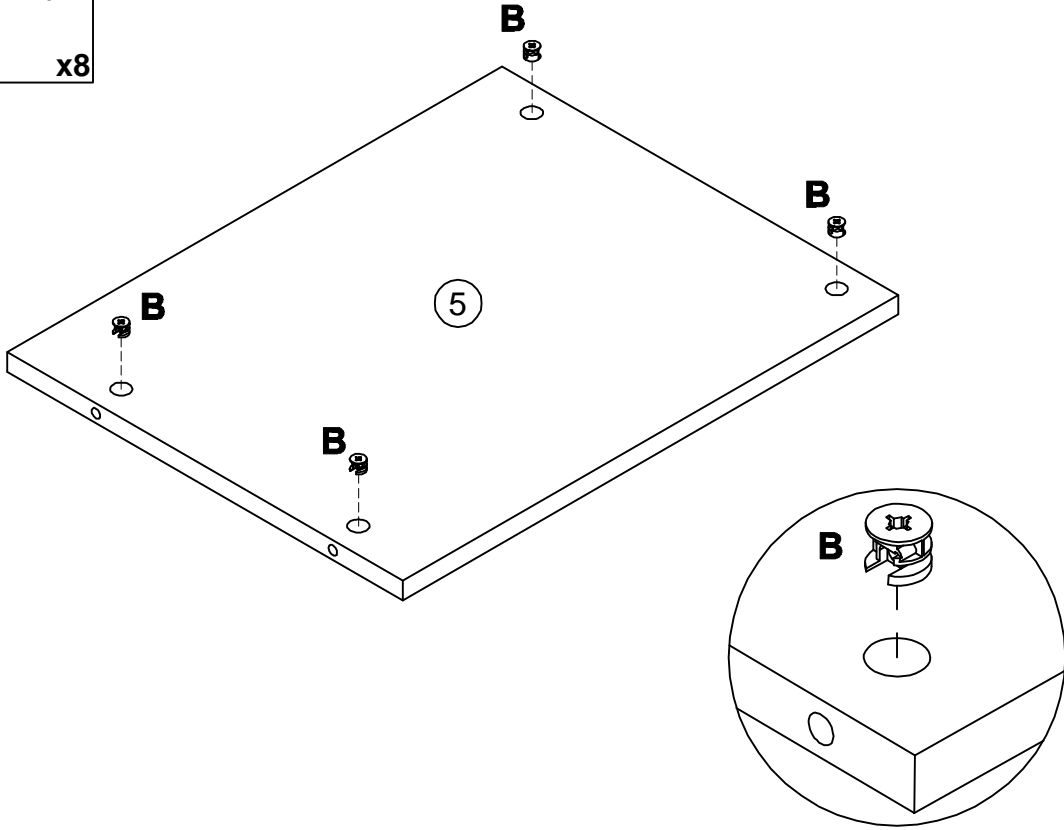
x2



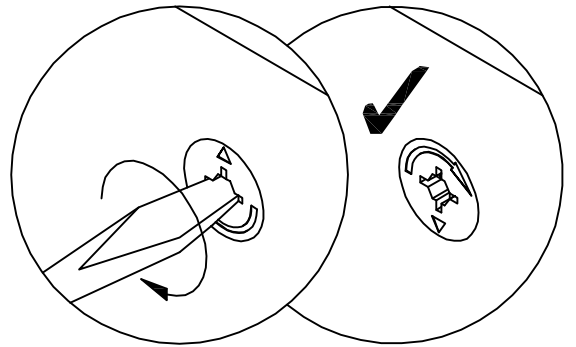
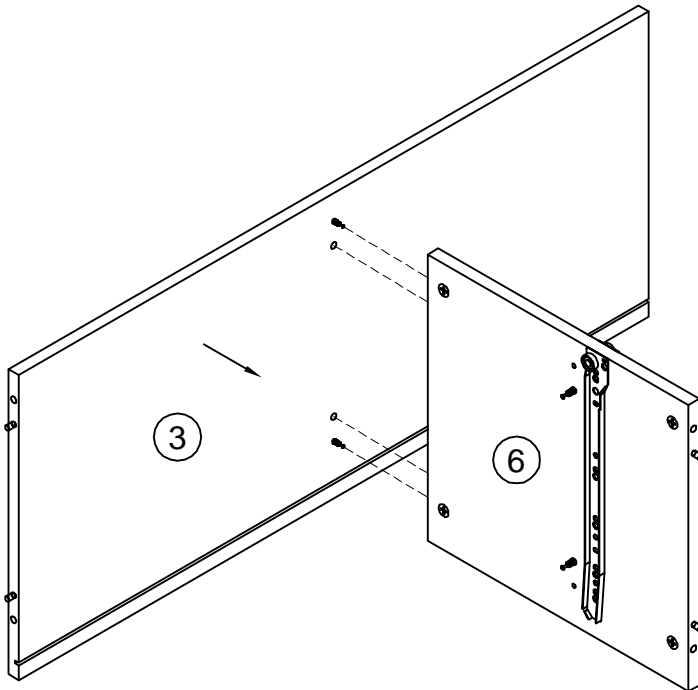
10



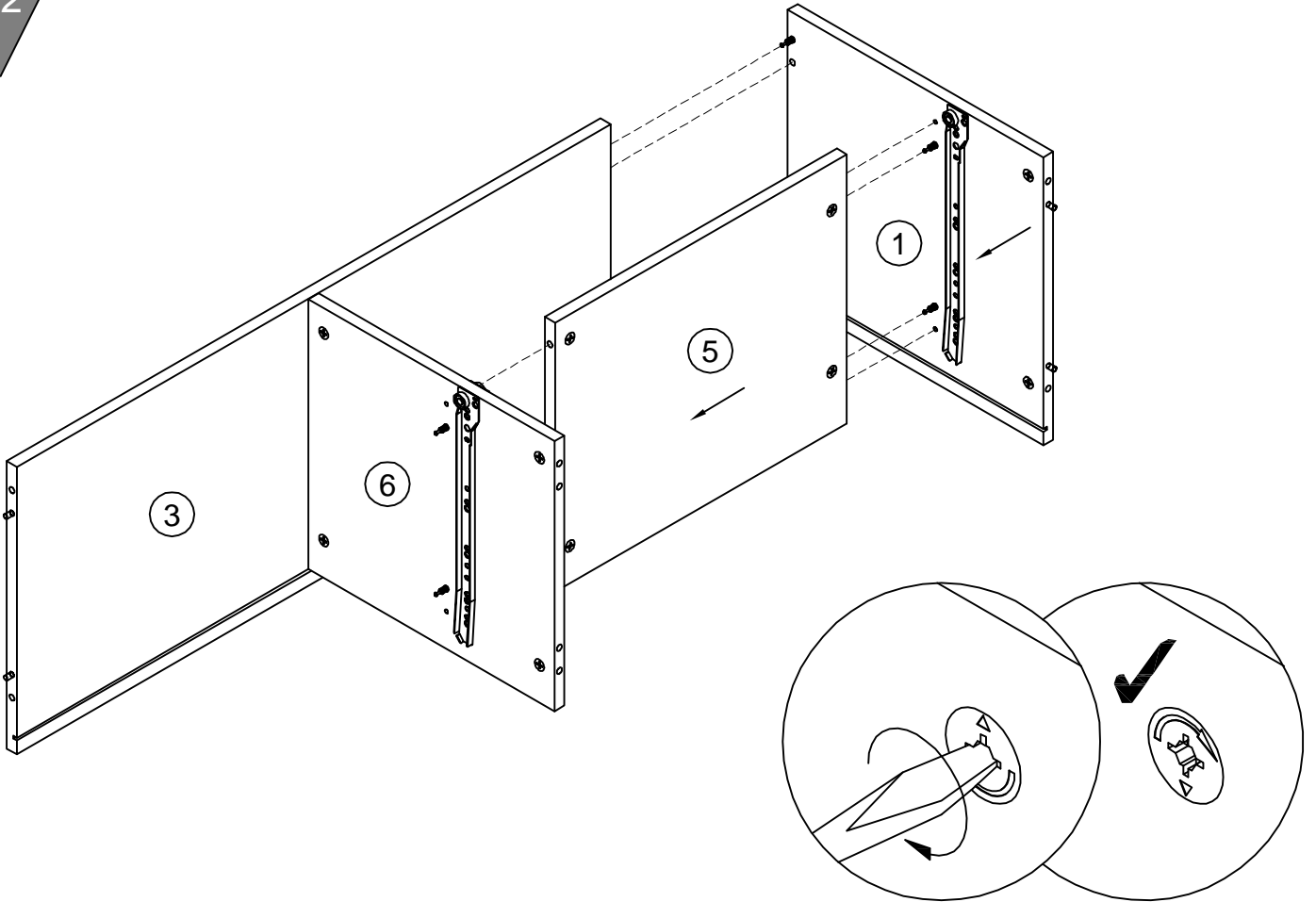
x2



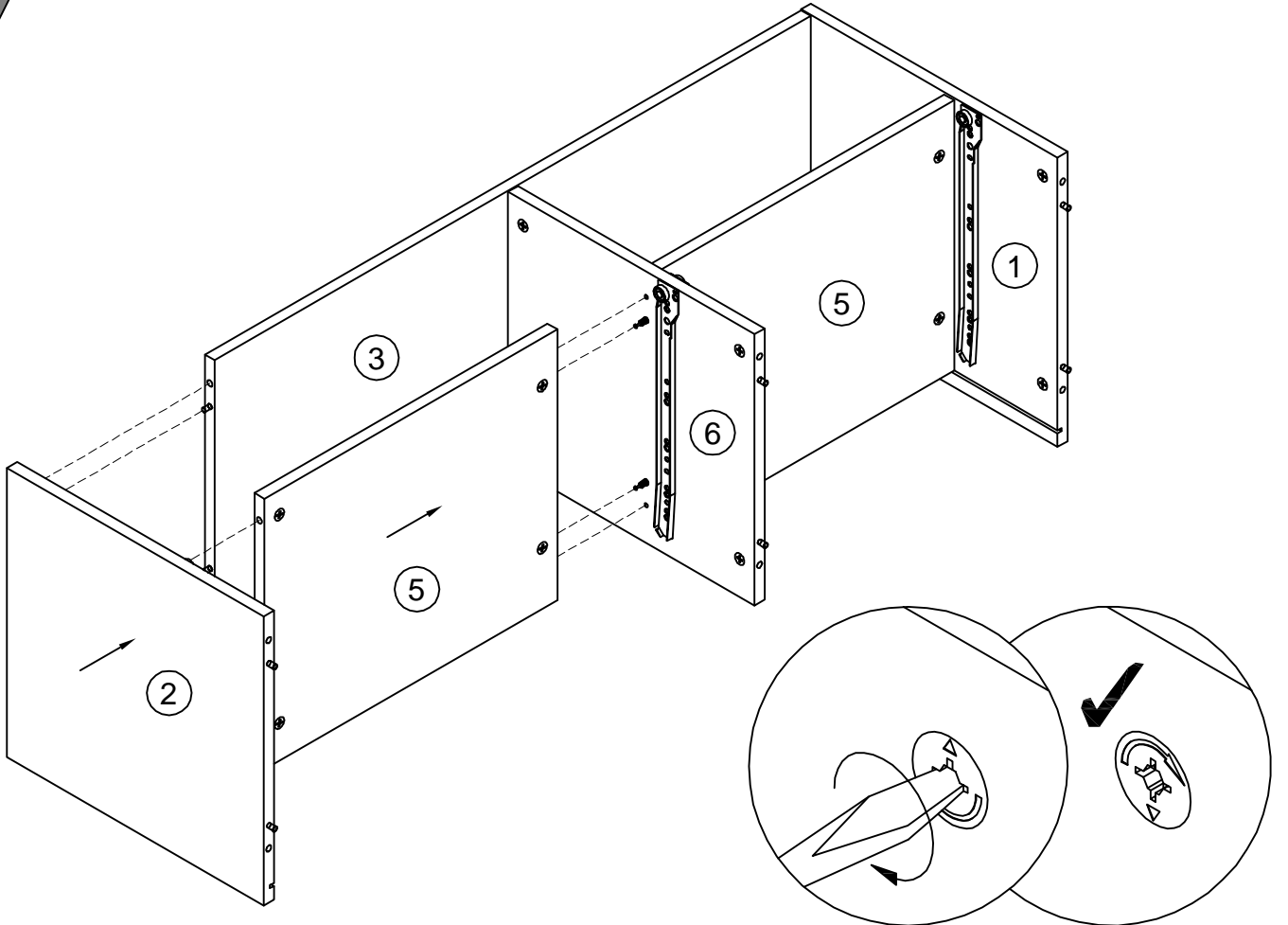
11



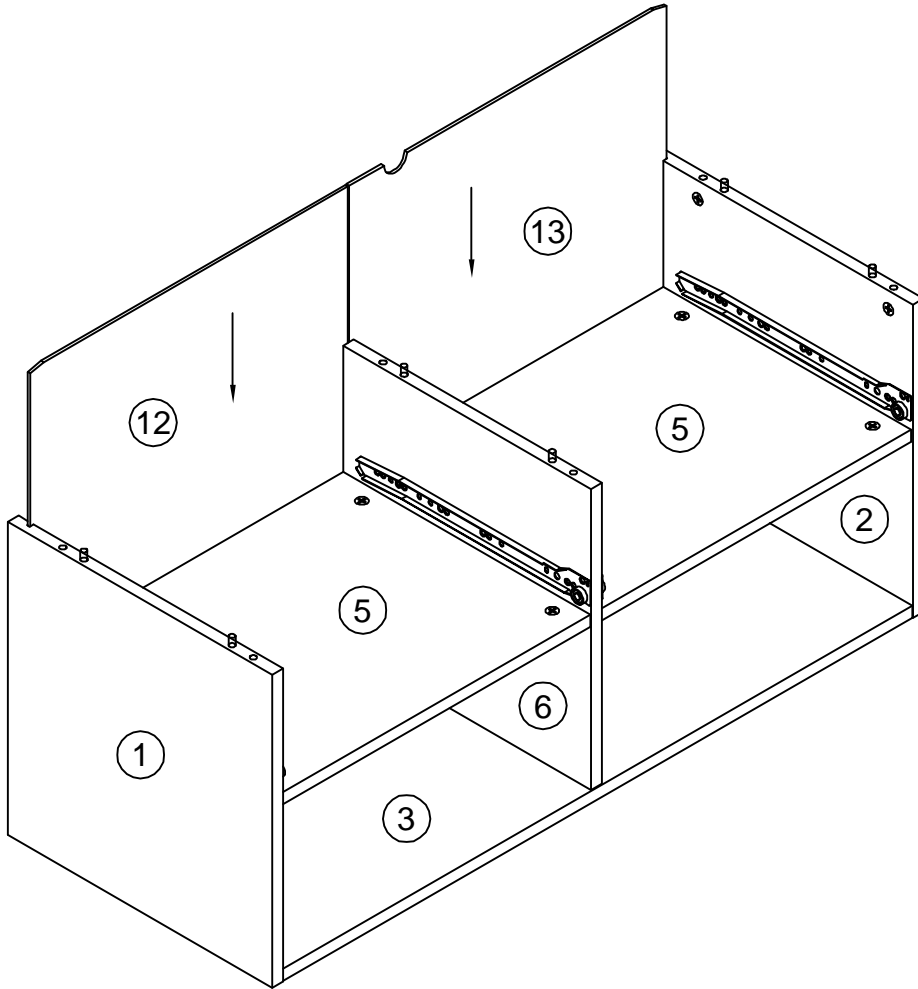
12



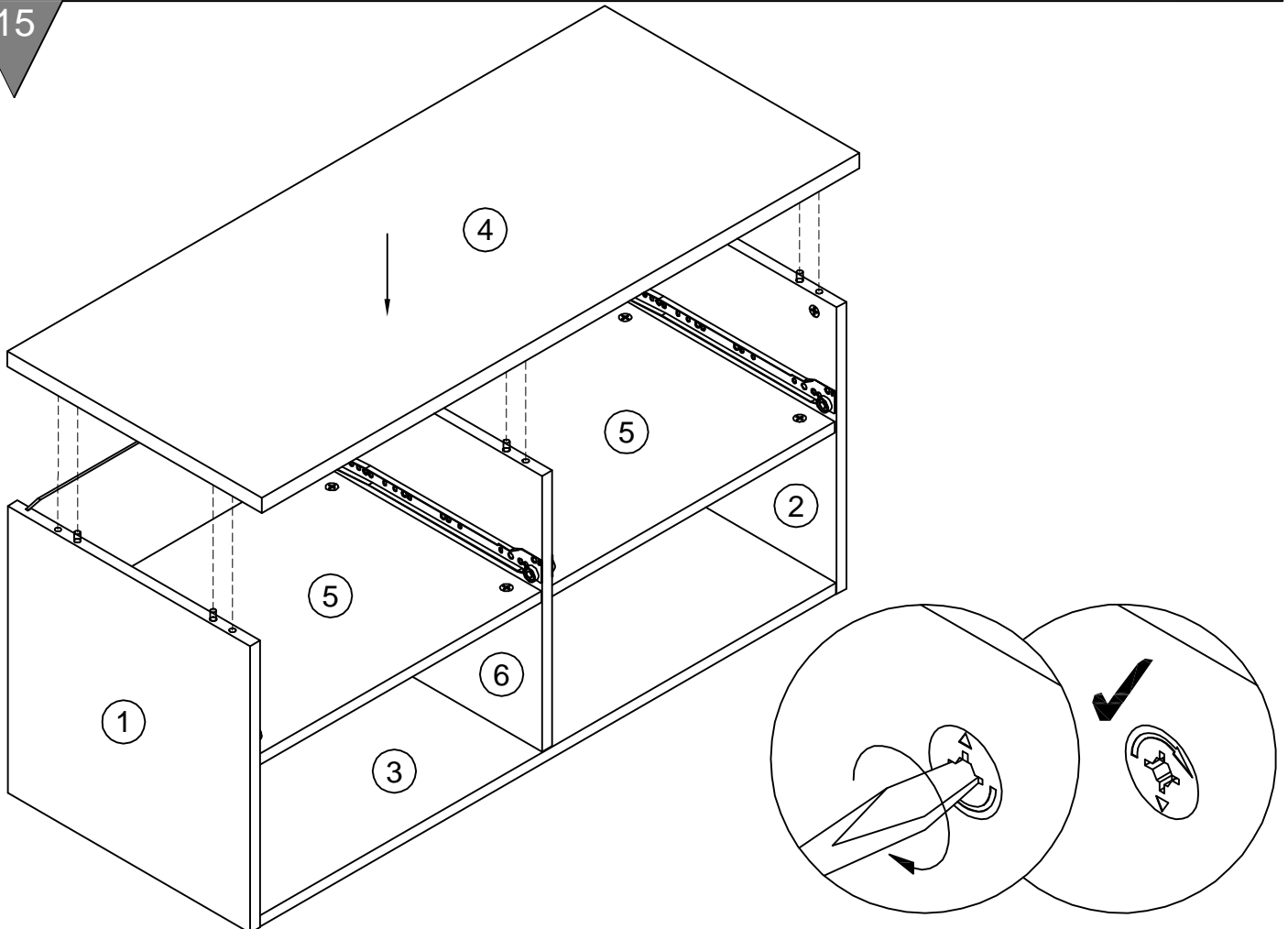
13

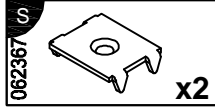
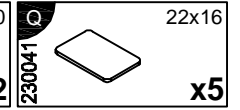
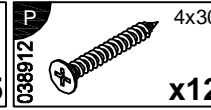
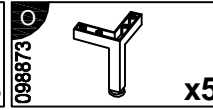
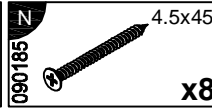
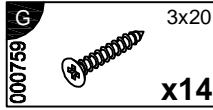
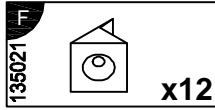


14

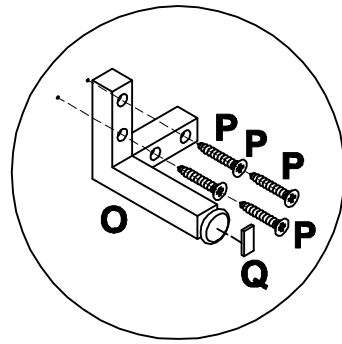
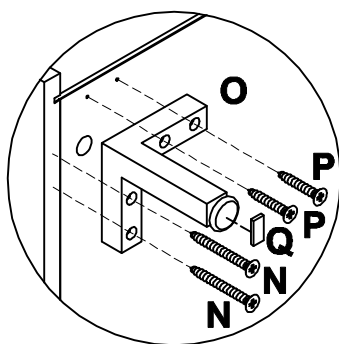
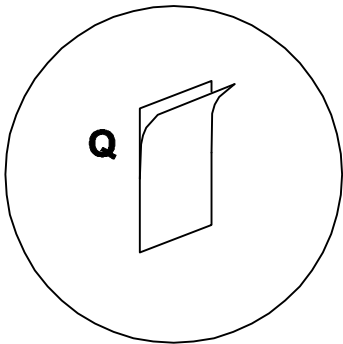
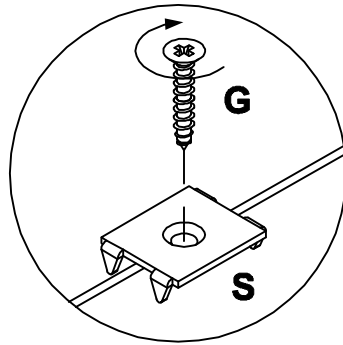
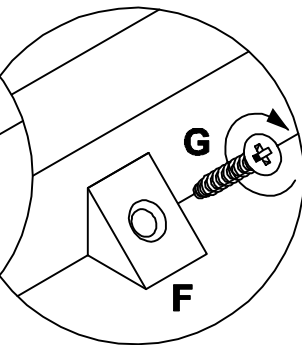
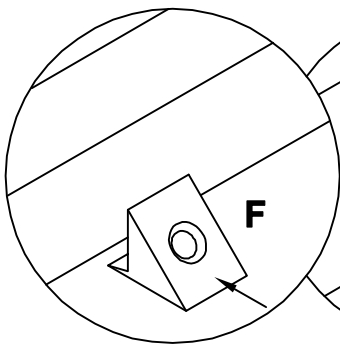
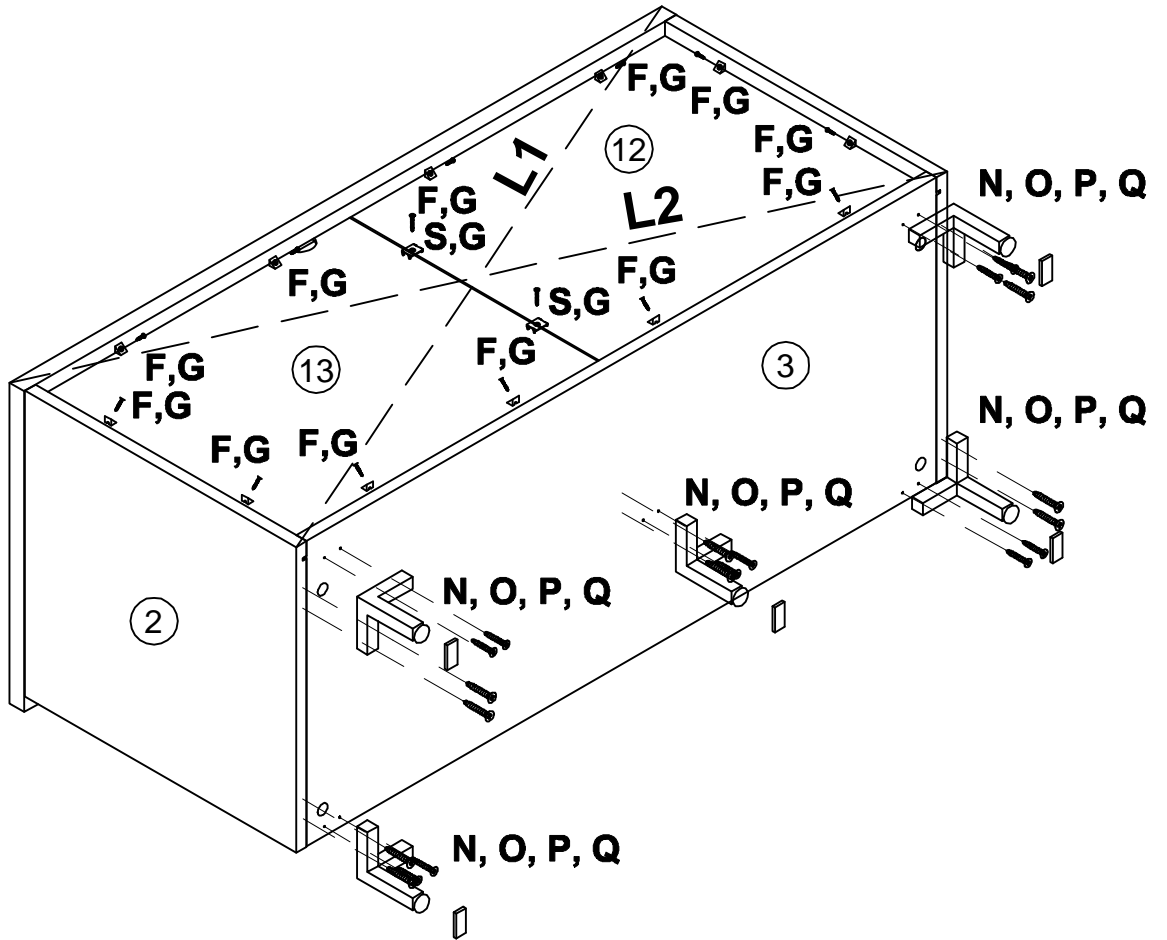


15





L1=L2



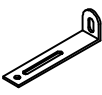
100640 C



20x0.5

x2

155999 K



x1

000754 L



3.5x16

x2

013859 M



8x40

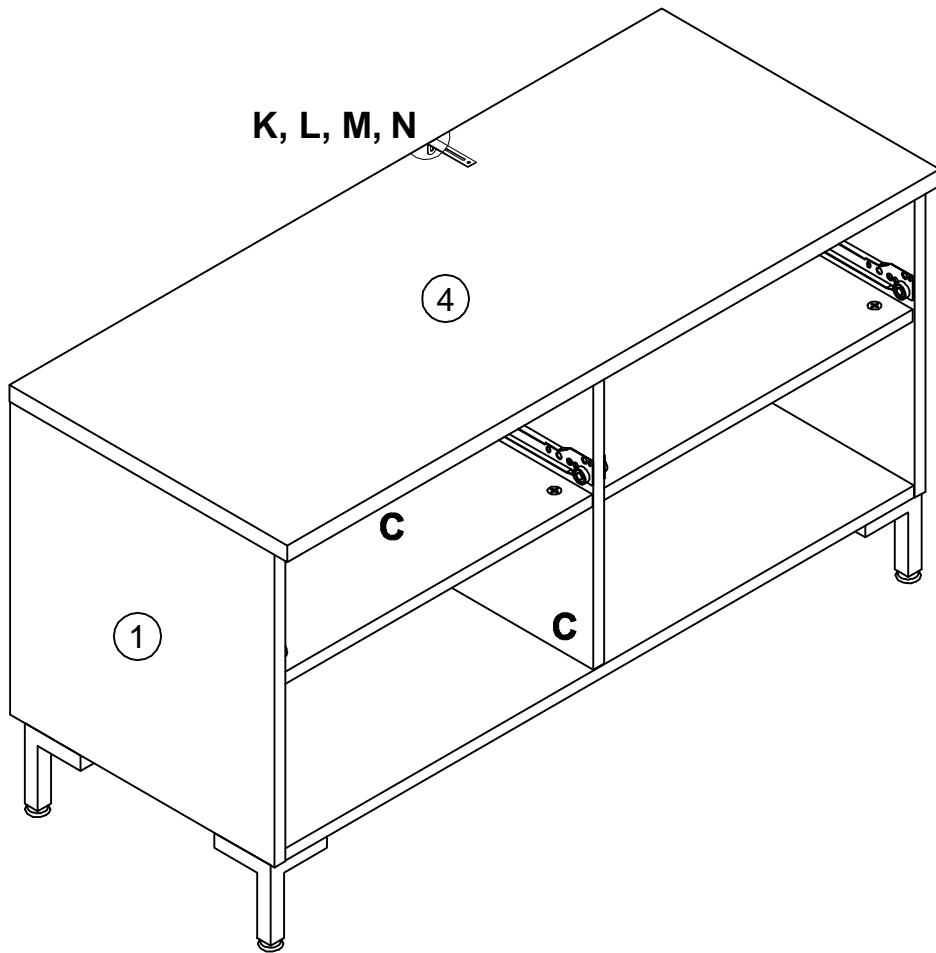
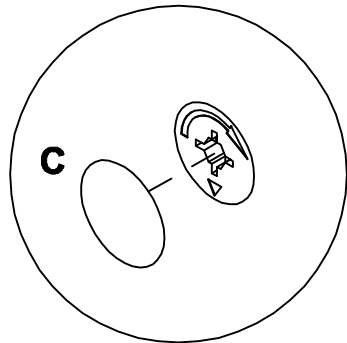
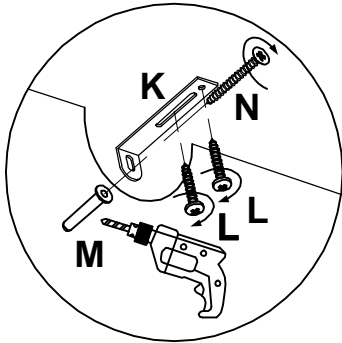
x1

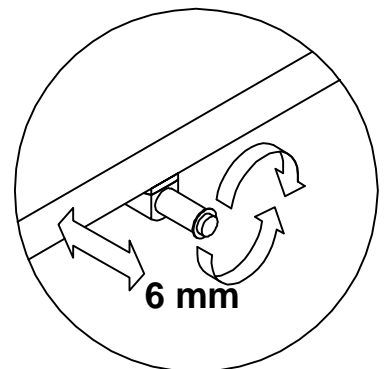
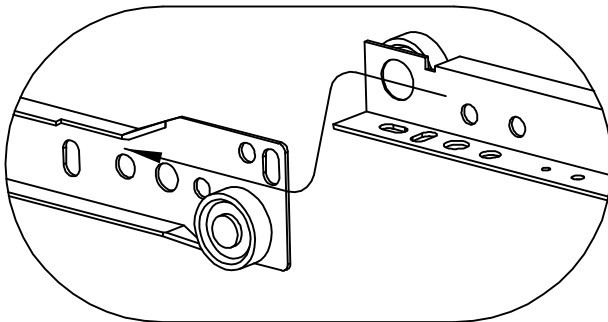
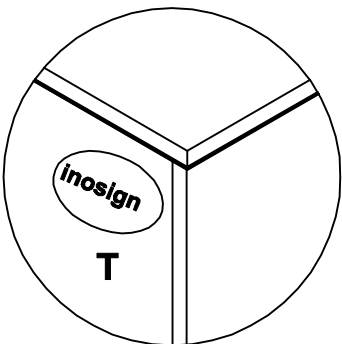
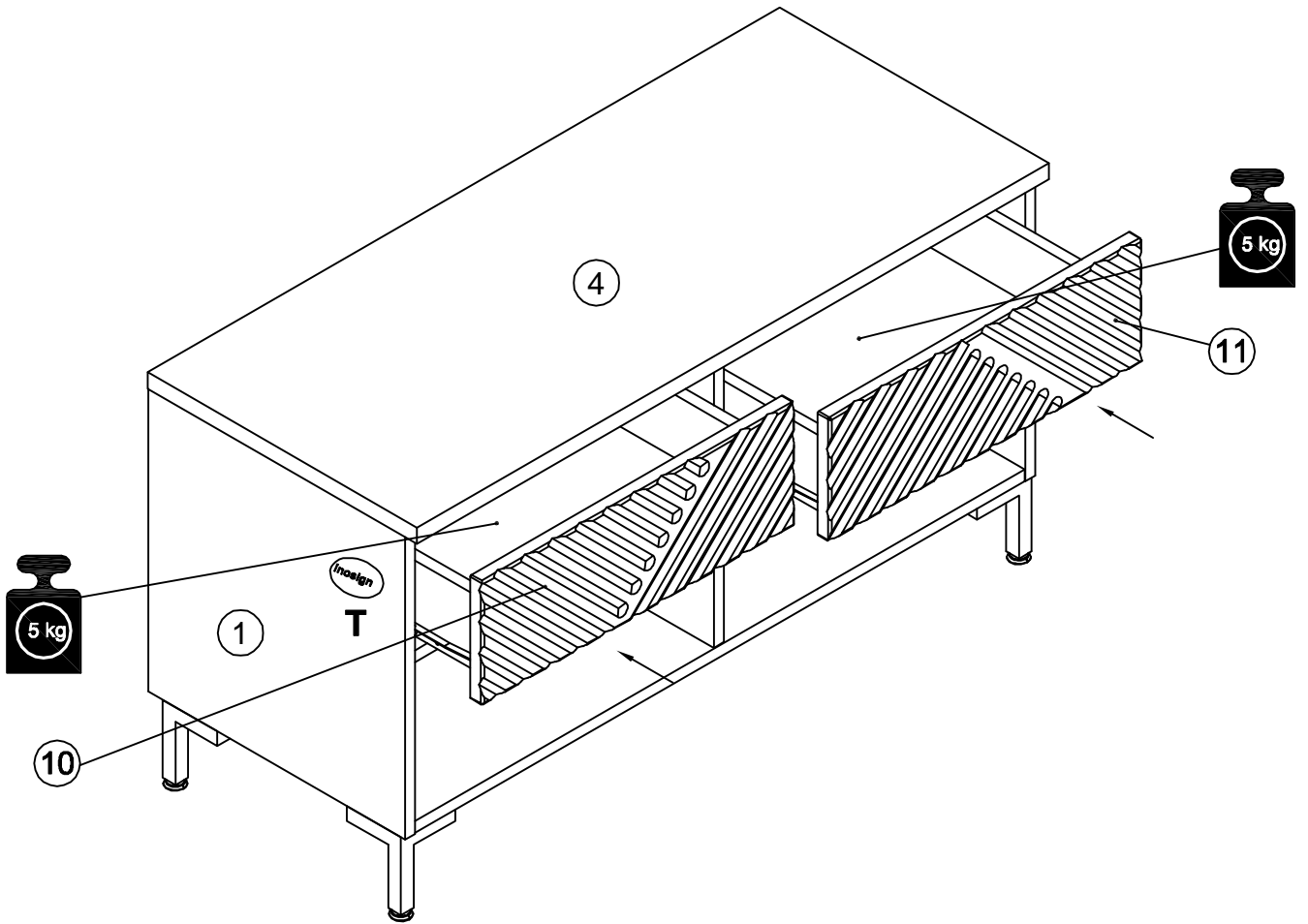
090185 N

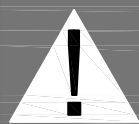


4.5x45

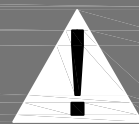
x1







Achtung • Attention • Attenzione
Opgelet • Uwaga • Pozor • Figyelem
Atenție • Dikkat • Внимание



(D)	Wandbefestigung dient als Kippschutz – unbedingt anbringen! Bei einigen Wandtypen kann ein Spezialdübel erforderlich sein!
(GB)	The wall fastening serves to prevent tipping – be absolutely sure to mount it! For certain wall types, a special wall plug may be necessary!
(FR)	La fixation murale sert de protection contre le basculement – à installer impérativement ! Pour certains types de murs il faut des chevilles spéciales !
(IT)	Il fissaggio alla parete serve da protezione anti-ribaltamento – attaccarla assolutamente ! Per alcune strutture di parete può essere necessario un tassello speciale !
(NL)	Bevestiging aan de muur dient als kantelbescherming – zeker en vast bevestigen ! Bij enkele muurtypes is een speciale plug misschien vereist !
(PL)	Mocowanie do ściany jest jednocześnie zabezpieczeniem przed przewróceniem – koniecznie zamontować! Do niektórych rodzajów ścian koniecznie zastosować specjalne kołki mocujące.
(CZ)	Montáž na stěnu slouží jako ochrana proti převrhnutí – bezpodmienečně umístěte! Uněkterých typů stěn může být zapotřebí speciální hmoždinka !
(SK)	Upevnenie na stenu slúži ako ochrana proti prevráteniu – bezpodmienečne použite! Pre niektoré druhy stien môže byť potrebná špeciálna hmoždenka !
(HU)	A terméket a falhoz kel rögzíteni, különben az felborulhat! Egyes faltípusoknál speciális tiplit kell használni !
(RO)	Sistemul de fixare la perete servește ca protecție la răsturnare – de montat obligatoriu! Pentru unele tipuri de pereți este posibil să fie necesar un diblu special !
(TR)	Duvardaki sabitleme, devrilmeye karşı bir emniyet tedbiridir ve mutlaka monte edilmelidir! Bazı duvar tiplerinde bunun için özel bir dübel gereklidir !
(RU)	Обязательно установите крепление на стене во избежание опрокидывания ! Для некоторых типов стен может потребоваться специальный дюбель !