

Produktdatenblatt

DELEGIERTE VERORDNUNG (EU) 2019/2016 DER KOMMISSION

Name oder Handelsmarke des Lieferanten (a) (b) :	Neff			
Anschrift des Lieferanten (a) (b) :	BSH Hausgeräte GmbH, Carl-Wery-Str. 34, 81739 Munich, Germany			
Modellkennung (a) :	KI7861FE0			
Art des Kühlgeräts:				
Geräuscharmes Gerät:	Nein	Bauart:	Eingebaut	
Weinlagerschrank:	Nein	Anderes Kühlgerät:	Nein	
Allgemeine Produktparameter:				
Parameter	Wert		Parameter	Wert
Gesamtabmessungen (in Millimeter) (a) (b)	Höhe	1772	Gesamtrauminhalt (in dm ³ oder l)	260
	Breite	541		
	Tiefe	548		
EEL	100	Energieeffizienzklasse	E ^(c)	
Luftschallemissionen (in dB(A) re 1 pW)	35	Luftschallemissionsklasse	B ^(a)	
Jährlicher Energieverbrauch (in kWh/a)	234	Klimaklasse:	Erweiterter gemäßigter Temperaturbereich, Gemäßigter Temperaturbereich, Subtropisch	
Mindestumgebungstemperatur (in °C), für die das Kühlgerät geeignet ist	^(c)	Höchstumgebungstemperatur (in °C), für die das Kühlgerät geeignet ist	^(c)	
Winterschaltung	Nein			

Fachparameter:					
Fachtyp		Fachparameter und -werte			
		Rauminhalt des Fachs (in dm ³ oder l)	Empfohlene Temperatureinstellung für eine optimierte Lebensmittellagerung (in °C) Diese Einstellungen dürfen nicht im Widerspruch zu den Lagerbedingungen gemäß Anhang IV Tabelle 3 stehen;	Gefriervermögen (in kg/24h)	Entfrostart (automatische Entfrostartung = A, manuelle Entfrostartung = M)
Speisekammerfach	Nein	-	-	-	-
Weinlagerfach	Nein	-	-	-	-
Weinlagerfach 2	Nein	-	-	-	-
Weinlagerfach 3	Nein	-	-	-	-
Kellerfach	Nein	-	-	-	-
Lagerfach für frische Lebensmittel	Ja	184.0	4	-	A
Kaltlagerfach	Nein	-	-	-	-
Null-Sterne- oder Eisbereiterfach	Nein	-	-	-	-
Ein-Stern-Fach	Nein	-	-	-	-
Zwei-Sterne-Fach	Nein	-	-	-	-
Drei-Sterne-Fach	Nein	-	-	-	-
Vier-Sterne-Fach	Ja	76.0	-18	4.0	A
Zwei-Sterne-Abteil	Nein	-	-	-	-
Fach mit variabler Temperatur	-	-	-	(für Vier-Sterne-Fächer) oder —	-

Für Vier-Sterne-Fächer	
Schnelleinfrierfunktion	Ja
Für Weinlagerschränke:	
Anzahl der Standardweinflaschen	-
Lichtquellenparameter ^(b) ^(d):	
Art der Lichtquelle	LED
Energieeffizienzklasse	E
Mindestlaufzeit der vom Lieferanten angebotenen Garantie ^(a) ^(b) :	24 Monate
Weitere Angaben (a) (b) :	
Weblink zur Website des Lieferanten, auf der die Informationen gemäß Anhang II Nummer 4 der Verordnung (EU) 2019/2019 der Kommission zu finden sind: www.neff-home.com/energylabel	
<p>^(a) Dieser Eintrag gilt nicht als relevant im Sinne des Artikels 2 Absatz 6 der Verordnung (EU) 2017/1369.</p> <p>^(b) Änderungen dieser Einträge gelten nicht als relevante Änderungen im Sinne des Artikels 4 Absatz 4 der Verordnung (EU) 2017/1369.</p> <p>^(c) Wenn der endgültige Inhalt dieser Zelle in der Produktdatenbank automatisch generiert wird, darf der Lieferant diese Daten nicht eingeben.</p> <p>^(d) Gemäß der Delegierten Verordnung (EU) 2019/2015 der Kommission</p>	

N 30, EINBAU KÜHL-GEFRIERKOMBINATION MIT
GEFRIERFACH UNTEN, 177.2 X 54.1 CM,
FLACHSCHARNIER
K17861FE0



Sonderzubehör

KS6B0RZ0	Flaschenablage
KS9E0FZ0	FlexCooling Nachrüst-Paket
KSGG0MZ0	Butterdose

Die No Frost Einbau-Kühl-Gefrierkombination mit Eco Air Flow sorgt für eine ideale Luftzirkulation im gesamten Kühlschrank.

- ✓ Fresh Safe – Schublade für flexible Lagermöglichkeiten von Obst und Gemüse.
- ✓ Eco Air Flow – Konstante Luftzirkulation für optimale Temperaturen und gleichmäßiges Kühlen.
- ✓ Sicherheitsglas sorgt für sorgenfreies Kühlen von schweren Zutaten
- ✓ LED-Beleuchtung – angenehm helles Licht im gesamten Kühlschrank mit langlebigen LEDs.

Ausstattung

Technische Daten

Energieeffizienzklasse:E
Durchschnittlicher Energieverbrauch in Kilowattstunden pro Jahr (kWh/a) (EU 2017/1369):234 kWh/a
Summe der Volumen der Tiefkühlfächer (EU 2017/1369): 76 l
Summe der Volumen der Kaltlagerfächer (EU 2017/1369): 184 l
Geräuschwert: 35 dB(A) re 1 pW
Geräusch-Effizienzklasse: B
Bauform: Einbau
Dekorrahmen/ - platte: Nicht möglich
Höhe: 1772 mm
Breite: 541 mm
Gerätetiefe: 548 mm
Min. Nischenmaße für Installation (H x B x T):	..1775.0 x 560 x 550 mm
Nettogewicht: 53.2 kg
Absicherung: 10 A
Türanschlag: Rechts wechselbar
Spannung: 220-240 V
Frequenz: 50 Hz
Länge Anschlusskabel: 230.0 cm
Anzahl Verdichter: 1
Anzahl unabhängiger Kühlkreisläufe: 1
Innenlüfter: Nein
Scharniere wechselbar: Ja
Anzahl verstellbarer Ablagen-Kühlteil (Stck): 3
Flaschenregale: Nein
Frostfree System: Gefriergeräte
Gerätetyp: nicht zutreffend



*N 30, EINBAU KÜHL-GEFRIERKOMBINATION MIT
GEFRIERFACH UNTEN, 177.2 X 54.1 CM,
FLACHSCHARNIER
KI7861FE0*

Ausstattung

- KI7861FE0
- Einbau-Kühl-Gefrierkombination
- easy Installation

Leistung und Verbrauch

- Energieeffizienzklasse: E
- Energieverbrauch / Jahr: 234 kWh/a
- Geräuscheffizienzklasse / Geräusch-Wert: B / 35 dB
- Nutzinhalt gesamt: 260 l
- Klimaklasse: SN-ST

Design

- LED Beleuchtung

Komfort und Sicherheit

- Elektronische Temperaturregelung über LED ablesbar
- Super Gefrieren mit Eingefrierautomatik
- Optische und akustische Warneinrichtung bzw. Aktivwarnsystem bei geöffneter Tür

Kühlteil

- Nutzinhalt Kühlfächer: 184 l
- 4 Abstellflächen aus Sicherheitsglas, davon 3 höhenverstellbar
- 3 Türabsteller

Frischhaltesystem

- FreshSafe Schublade - Der ideale Ort zur optimalen Lagerung für Ihr Obst und Gemüse.

Gefrierteil

- NoFrost - nie wieder abtauen!
- Nutzinhalt Tiefkühlfächer: 76 l
- Gefriervermögen in 24 Std.: 4 kg
- Lagerzeit bei Störung : 10 h
- 3 transparente Gefriergut-Schubladen

Maße

- Gerätemaße (H x B x T): 177.2 cm x 54.1 cm x 54.8 cm
- Nischenmaße (H x B x T): 177.5 cm x 56.0 cm x 55.0 cm

Technische Informationen

- Türanschlag rechts, wechselbar
- 220 - 240 V
- Länge des Anschlusskabel: 230 cm

Zubehör

- 3 x Eierablage, 1 x Eiswürfelschale

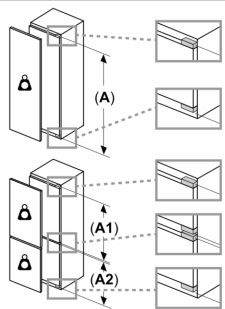
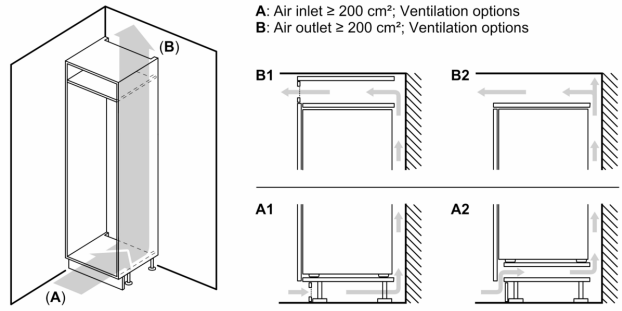
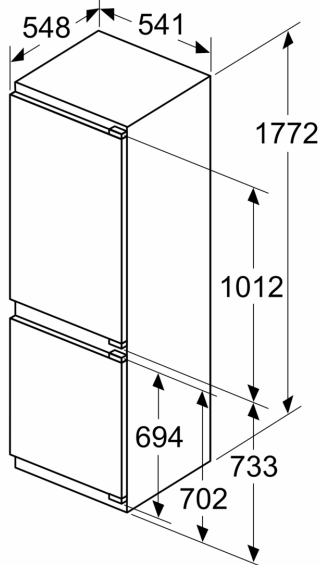
Länderspezifische Optionen

- Auf Basis der Ergebnisse der Normprüfung über 24 Std. Tatsächlicher Verbrauch abhängig von Nutzung/Standort des Geräts.

N 30, EINBAU KÜHL-GEFRIERKOMBINATION MIT
 GEFRIERFACH UNTEN, 177.2 X 54.1 CM,
 FLACHSCHARNIER
 K17861FE0

Maßzeichnungen

Maße in mm


Maximal zulässiges Gewicht der Möbelfronten

Montierte Möbelfronten, die das zulässige Gewicht überschreiten, können zu Beschädigungen und zu Funktionsbeeinträchtigungen der Scharniere führen
 Δ Gewicht

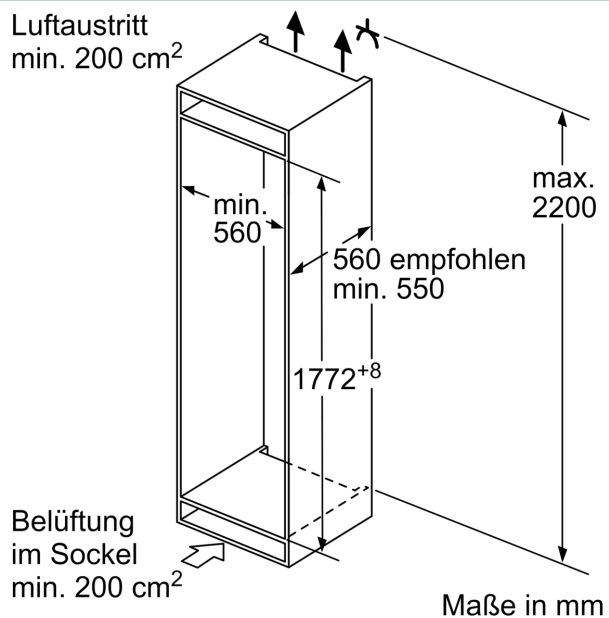
A: Gerätürhöhe inklusive Scharniere in mm

B: Ungedämpftes Scharnier, Möbelfront in kg

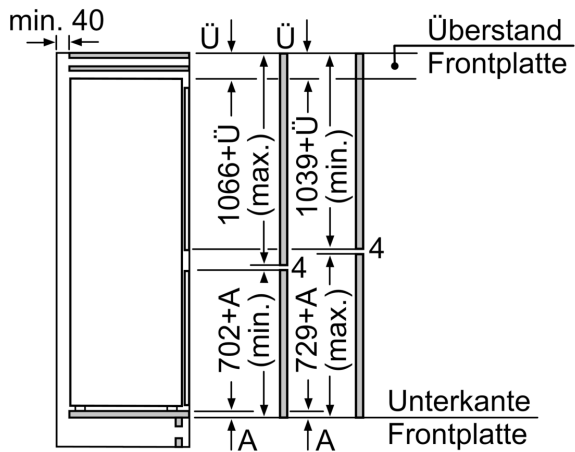
C: Gedämpftes Scharnier, Möbelfront in kg

D: Zusätzliche mögliche Last in kg mit Schwerlastsatz

A	B	C	D
1500-1750	22	22	
720-1400	19	19	B+5 / C+5
A1	15	19	
A2	15	19	

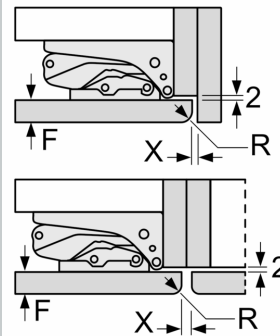


Maßzeichnungen



Die angegebenen Möbeltürmaße gelten für eine Türfuge von 4 mm.

Maße in mm

 Maße in mm
 Empfehlung Spaltmaße für Flachscharnier


F	R	X
16-19	0-3	2,5
20	0-1	3
	2-3	2,5
21	0-1	3
	2-3	2,5
22	0	4
	1	3,5
	2-3	3

Die in der Tabelle empfohlenen Spaltmaße sind einzuhalten, um eine kollisionsfreie Öffnung der Gerätetüre zu gewährleisten und Beschädigungen am Küchenmöbel zu vermeiden.