

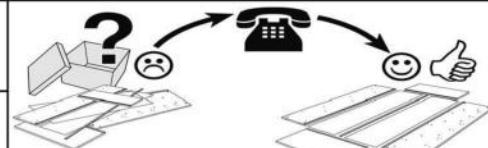
Tobi (1AL150-1AL150) RGB LED



- | | |
|----------------------------------|--------------------------------|
| (DE) Montageanleitung | (IT) Istruzioni di montaggio |
| (PL) Instrukcja montażu | (FR) Notice de montage |
| (NL) Handleiding voor de montage | (RO) Instrucțiuni de asamblare |
| (GB) Assembly instructions | (SK) Montážny návod |
| (TR) Montaj talimatı | (CZ) Montážní návod |
| (RU) Инструкция по монтажу | (HU) Szerelési útmutató |

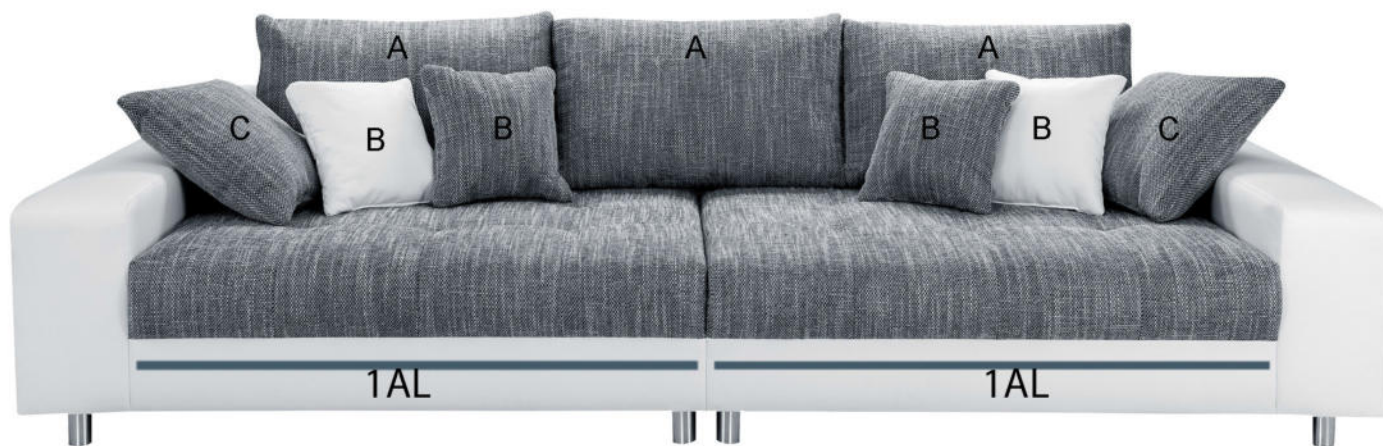
Service - Servis - Dienstverlening - Servis - Serwis - Сервисная служба - Servizio - Service
 Serviciu - Služby - Szolgáltatás

Name - Nazwa - Naam - Name - Isim - название
 Nome - Nom - Numele - Meno - Jméno - Neve



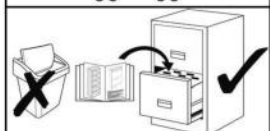
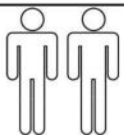
Tobi (1AL150-1AL150) RGB LED

| | | | | | |
|--------------|--------------|--------------|--------|--------|-------------|
| 3x 78x48 | 4x 36x36 | 2x 57x57 | 8x | 1x | 1x 40cm |
|--------------|--------------|--------------|--------|--------|-------------|



(1AL150-1AL150) RGB LED

04-06-2020



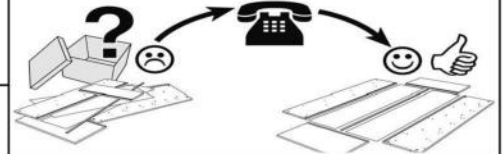
Tobi (1AL150-1AL150) RGB LED



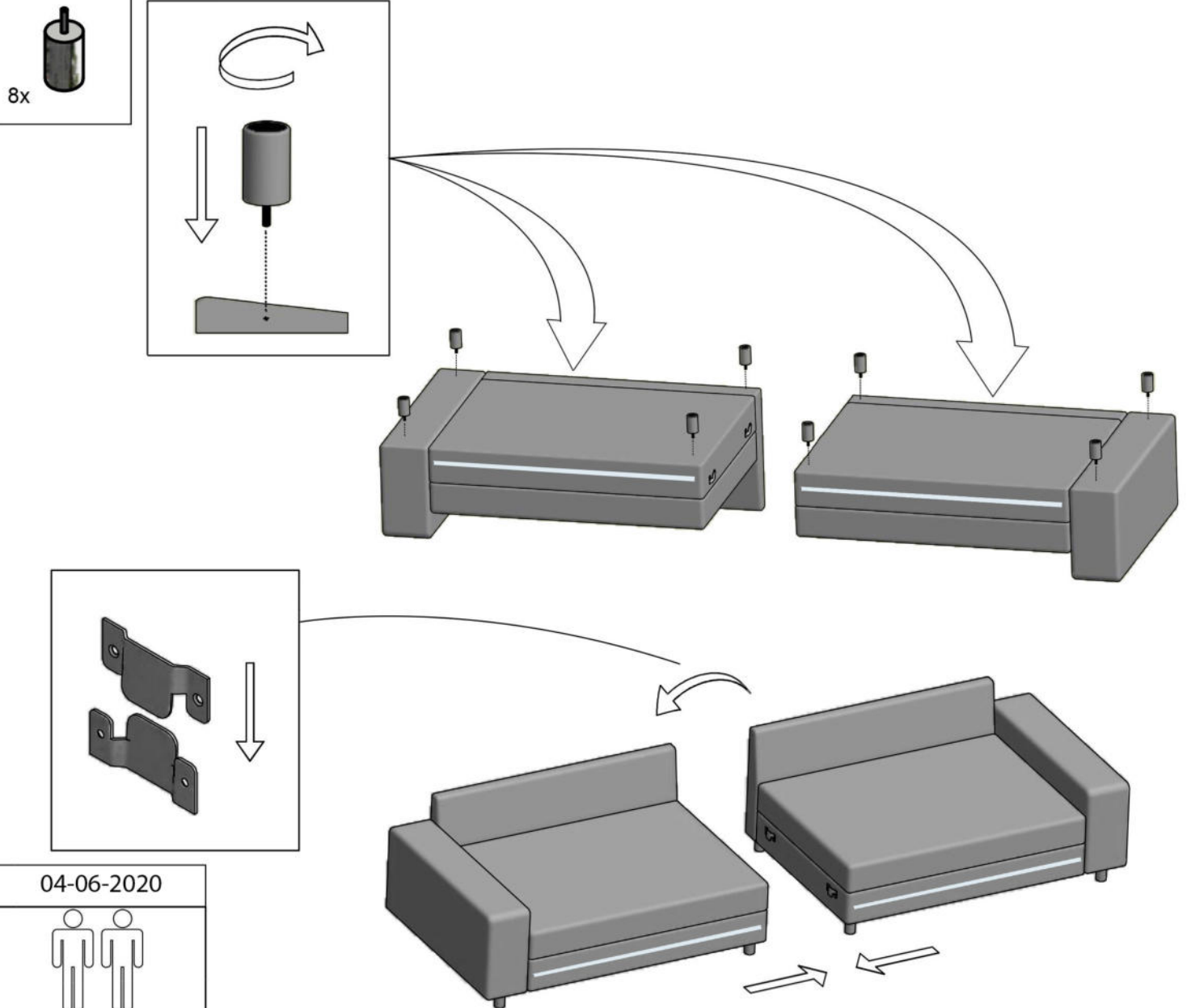
- | | | | |
|------|-----------------------------|------|---------------------------|
| (DE) | Montageanleitung | (IT) | Istruzioni di montaggio |
| (PL) | Instrukcja montażu | (FR) | Notice de montage |
| (NL) | Handleiding voor de montage | (RO) | Instructiuni de asamblare |
| (GB) | Assembly instructions | (SK) | Montážny návod |
| (TR) | Montaj talimatı | (CZ) | Montážní návod |
| (RU) | Инструкция по монтажу | (HU) | Szerelési útmutató |

Service - Servis - Dienstverlening - Servis - Serwis - Сервисная служба - Servizio - Service
Serviciu - Služby - Szolgáltatás

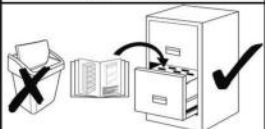
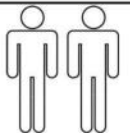
Name - Nazwa - Naam - Name - Isim - название
Nome - Nom - Numele - Meno - Jméno - Neve



Tobi (1AL150-1AL150) RGB LED



04-06-2020



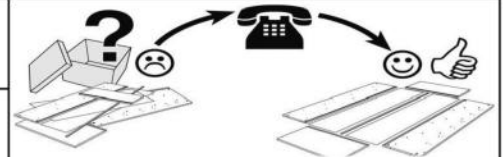
Tobi (1AL150-1AL150) RGB LED



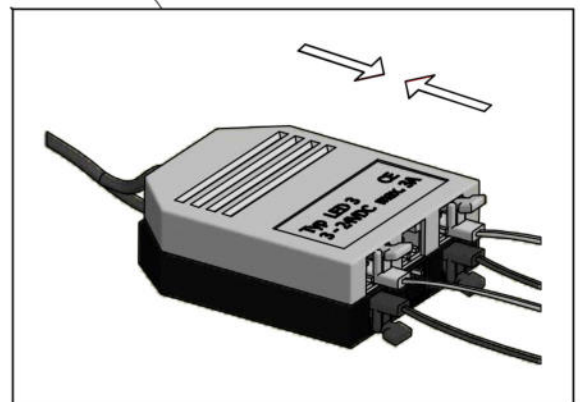
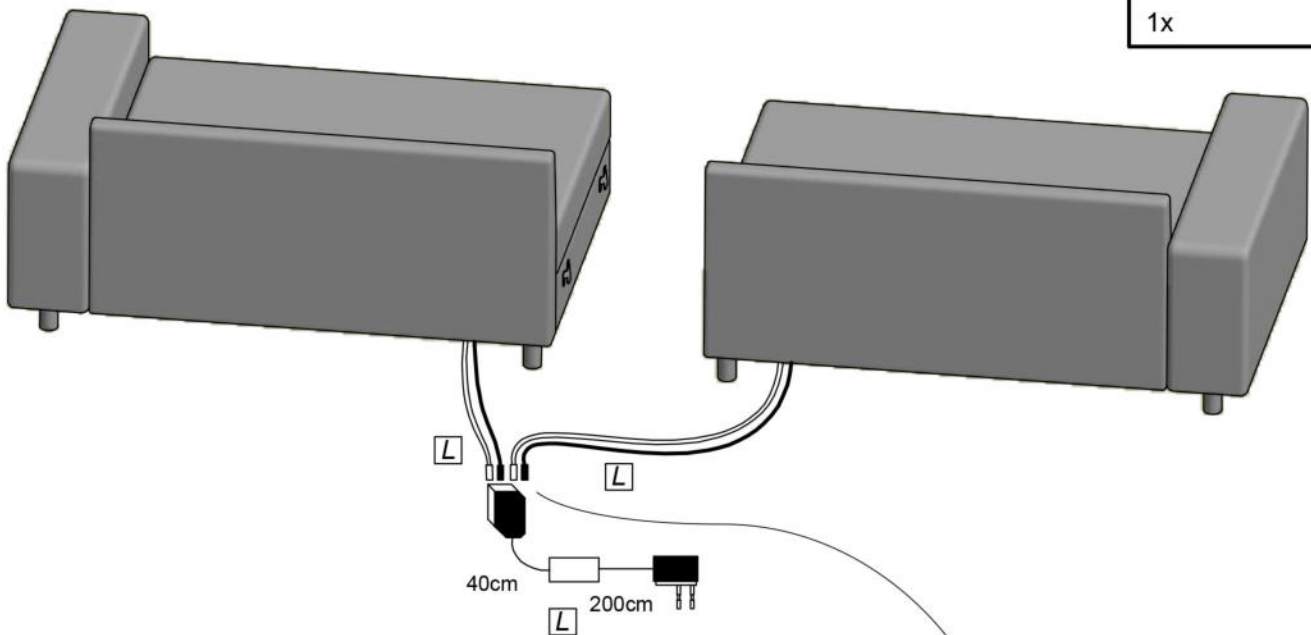
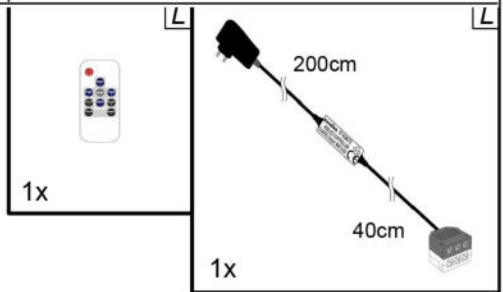
- | | |
|----------------------------------|--------------------------------|
| (DE) Montageanleitung | (IT) Istruzioni di montaggio |
| (PL) Instrukcja montażu | (FR) Notice de montage |
| (NL) Handleiding voor de montage | (RO) Instrucțiuni de asamblare |
| (GB) Assembly instructions | (SK) Montážny návod |
| (TR) Montaj talimatı | (CZ) Montážní návod |
| (RU) Инструкция по монтажу | (HU) Szerelési útmutató |

Service - Servis - Dienstverlening - Servis - Serwis - Сервисная служба - Servizio - Service
 Serviciu - Služby - Szolgáltatás

Name - Nazwa - Naam - Name - Isim - название
 Nome - Nom - Numele - Meno - Jméno - Neve



Tobi (1AL150-1AL150) RGB LED



04-06-2020

