



D Montageanleitung

F Notice de montage

NL Handleiding voor de montage

CZ Montážní návod

HU Szerelési útmutató

TR Montaj talimatı

GB Assembly instructions

I Istruzione di montaggio

PL Instrukcja montażu

SK Návod na montáž

RO Instrucțiuni de montaj

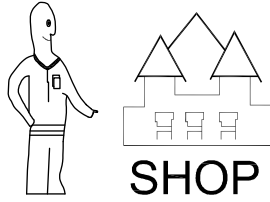
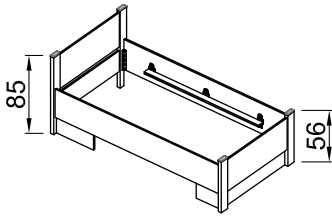
RU ИНСТРУКЦИЯ ПО МОНТАЖУ

Art. Nr.

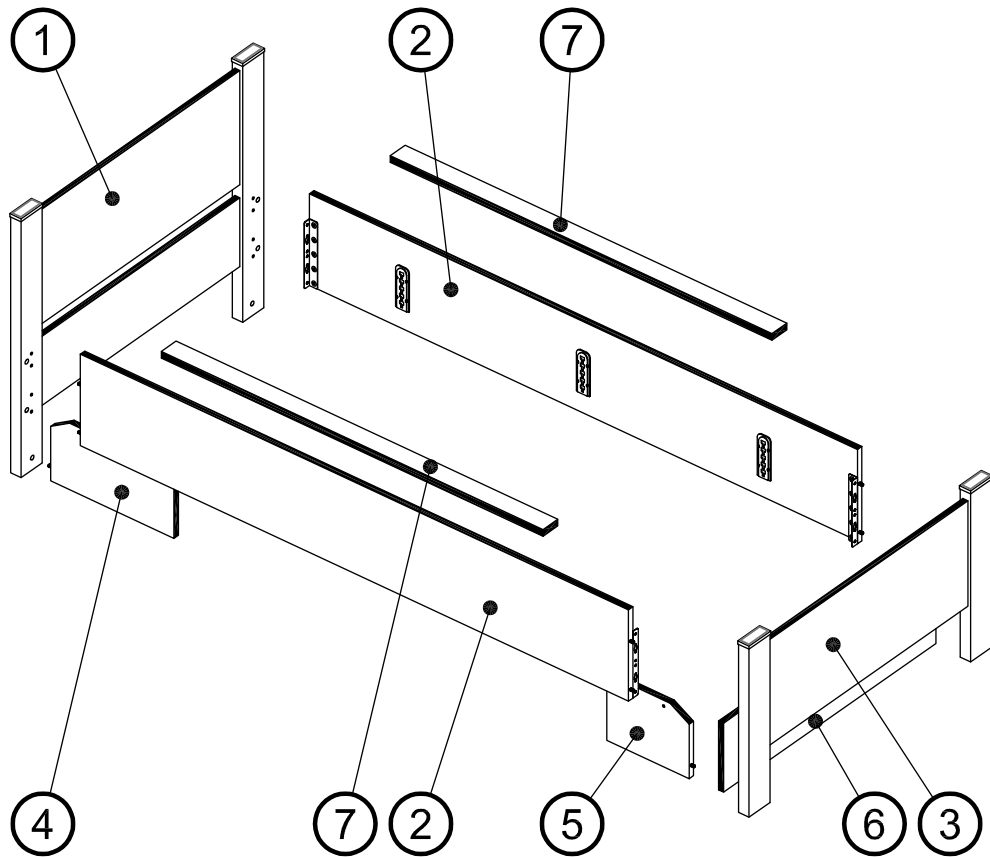
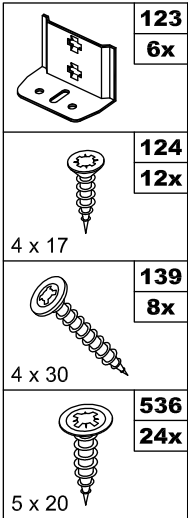
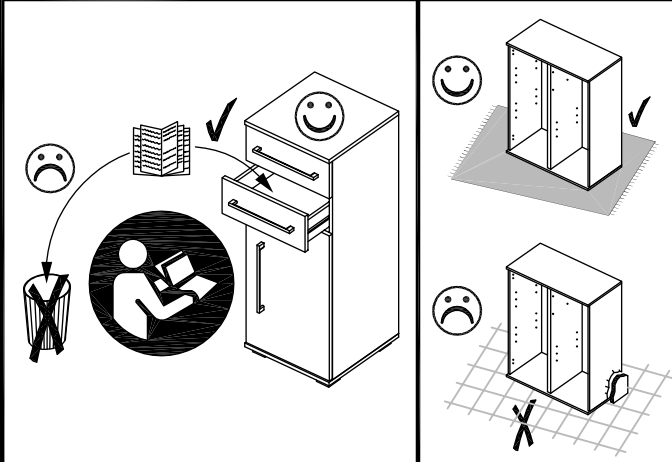
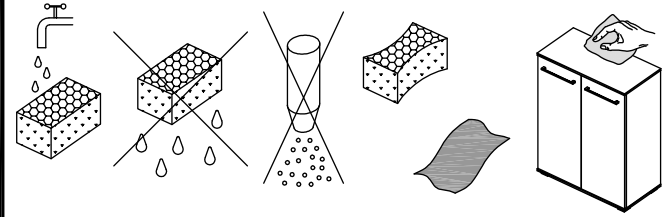
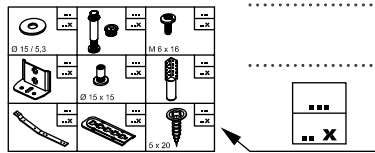
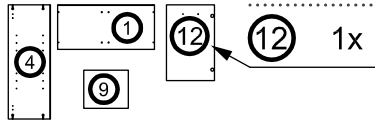
6698-E-4029

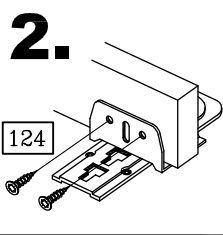
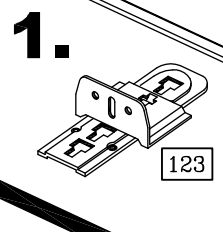
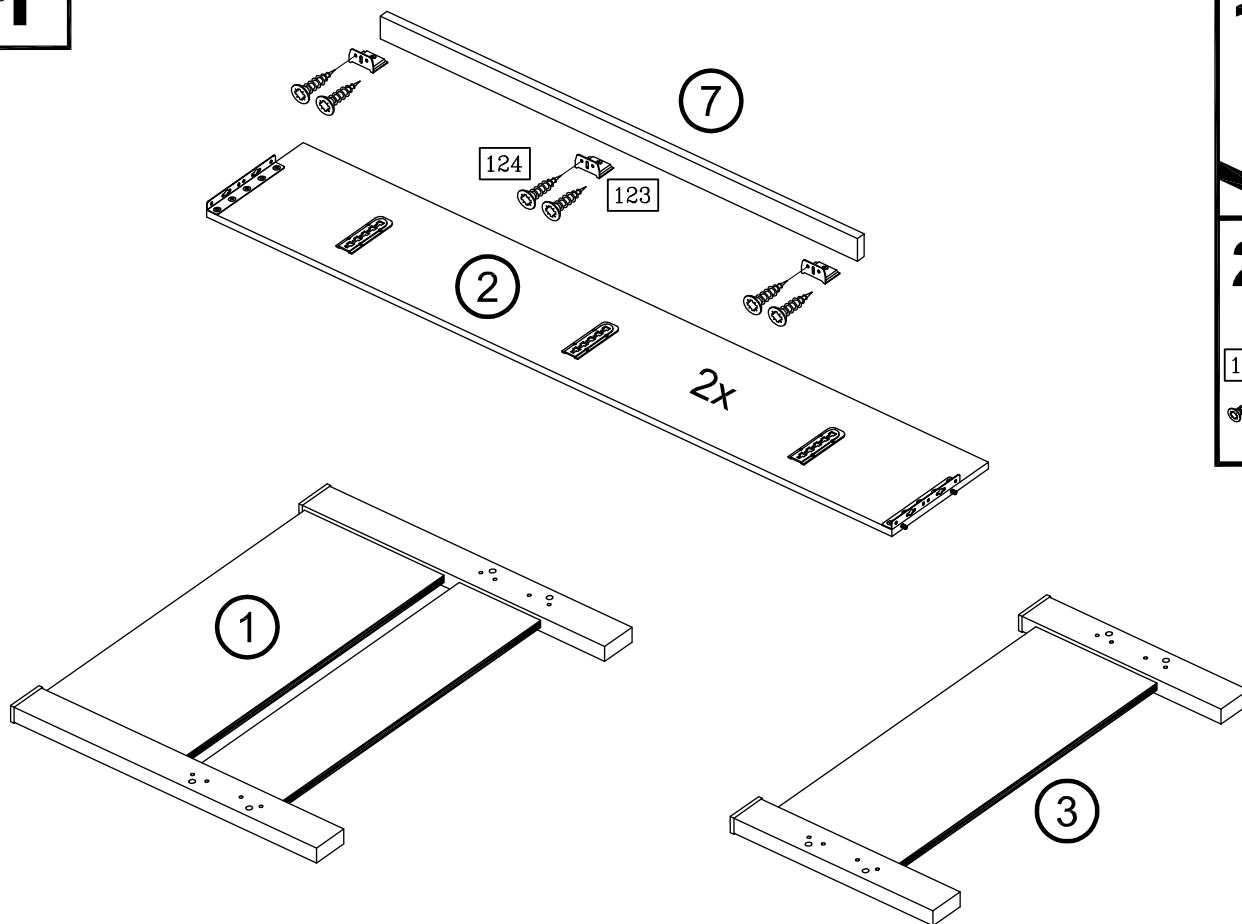
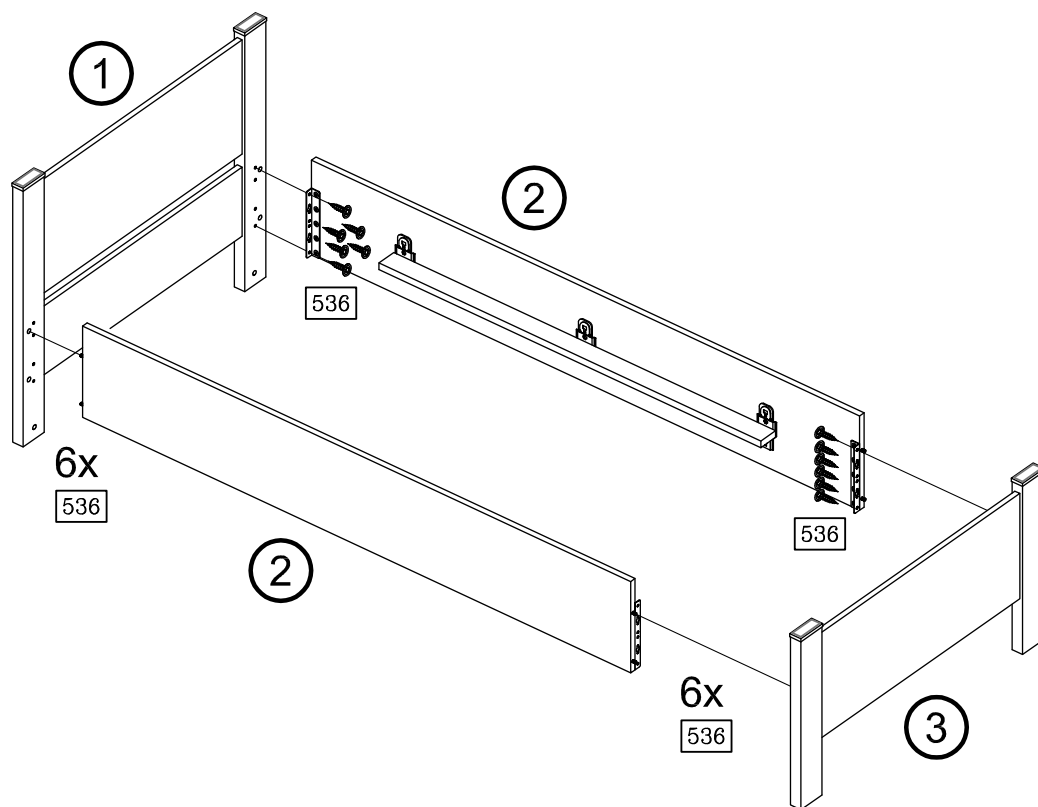
90 x 200 cm

140 x 200 cm



Art. Nr. 6698-E-4029



1**2**

6698-E-4029-3

2/2