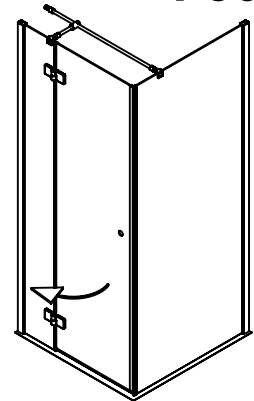
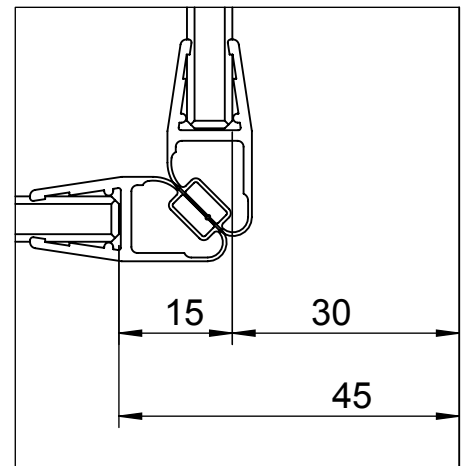
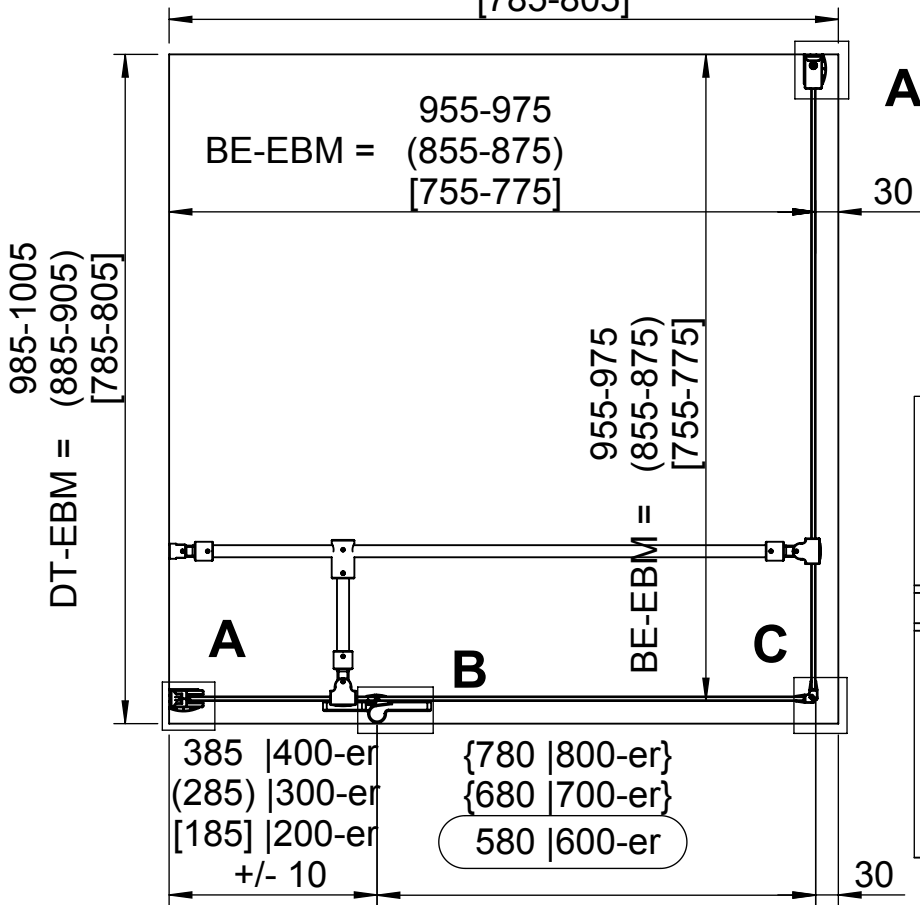


Standard-Modelle: *1185-1205*
 1000-er 985-1005
 (900-er) DT-EBM = (885-905)
 [800-er] [785-805]

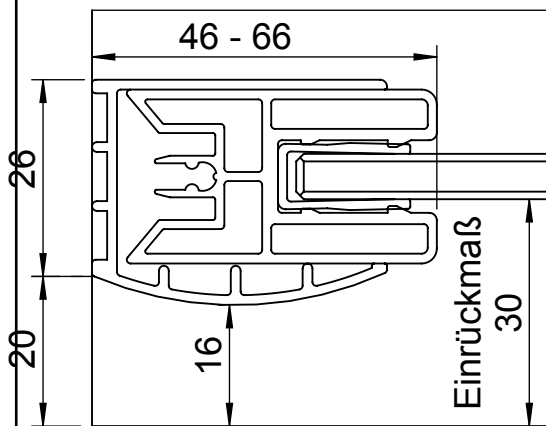
F300



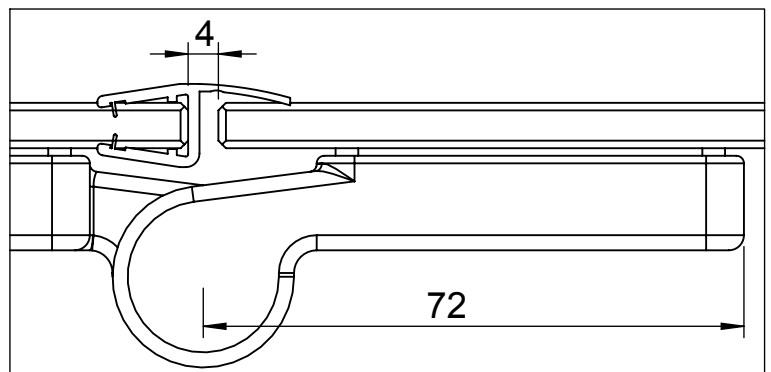
abgebildet
Anschlag links



DETAIL C 1 : 1



DETAIL A 1 : 1



DETAIL B 1 : 1



**Duschwände
Spiegelschränke**
...auf Dauer besser

GEO Produkte GmbH
Friedrichsfelder Straße 27
68723 Schwetzingen

Maßstab
1:10

				Datum	Name	Bezeichnung Datenblatt F300 Standardmaße	Blatt A4H 1
			gez.	07.04.2014	Kiefer		
			gepr.				
Zust. Änderung	Tag	Name	Zeich. Nr. Datenblatt F300			Werkstoff	Blatt A4H 1
						Ers. für G xxxx-xx	

Alle GEO Konstruktionen sind gesetzlich geschützt. Für diese Zeichnung behalten wir uns alle Rechte vor. Ohne unsere vorherige Zustimmung darf sie weder vervielfältigt noch Dritten zugänglich gemacht werden, und sie darf durch den Empfänger oder Dritte auch nicht in anderer Weise verwendet werden. Widerrechtliche Benutzung hat zivil- und strafrechtliche Folgen.

Modelle:

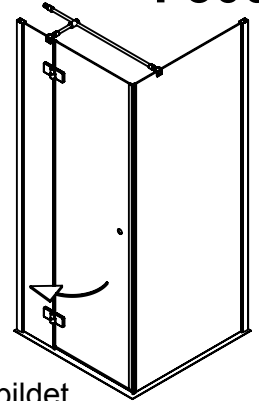
<Maßanfertigung>

1195 / 995 / (895) / [795]

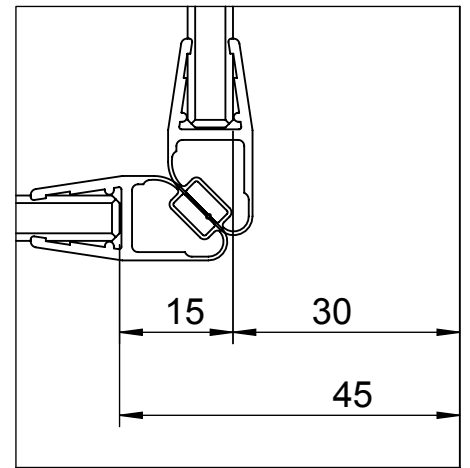
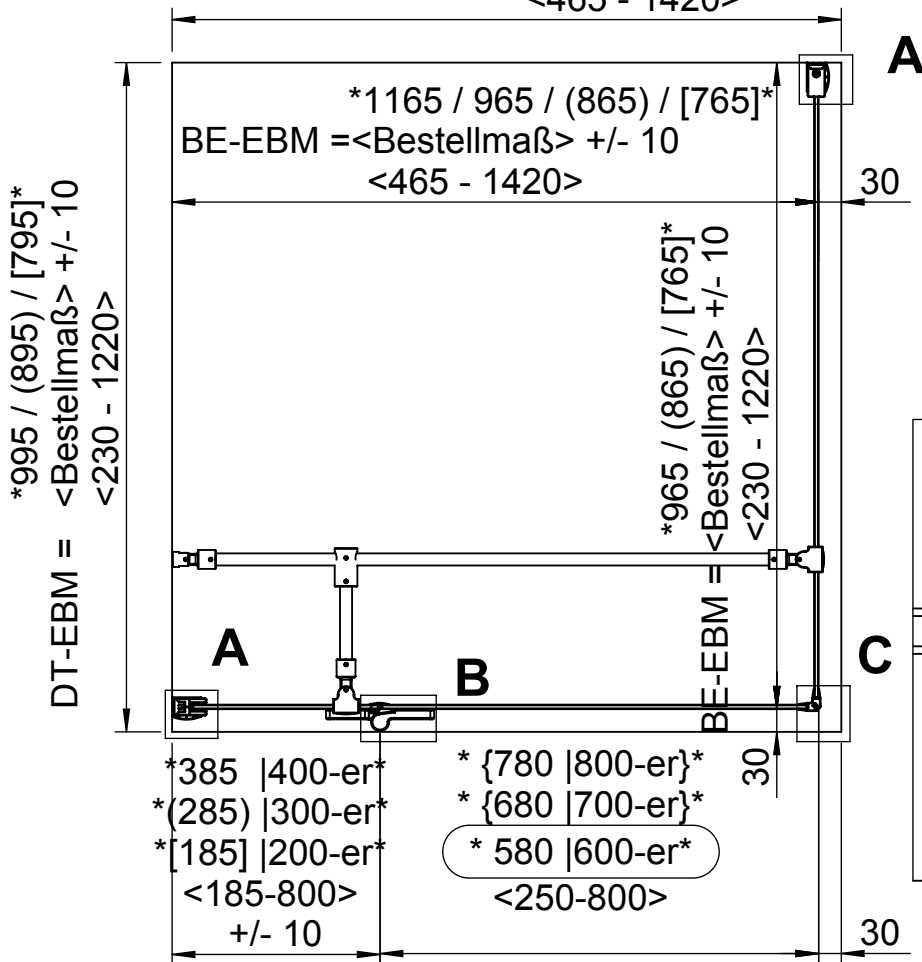
Standardmaße

DT-EBM = <Bestellmaß> +/- 10
<465 - 1420>

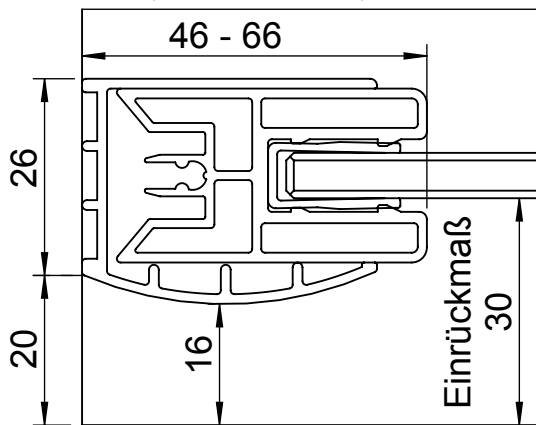
F300



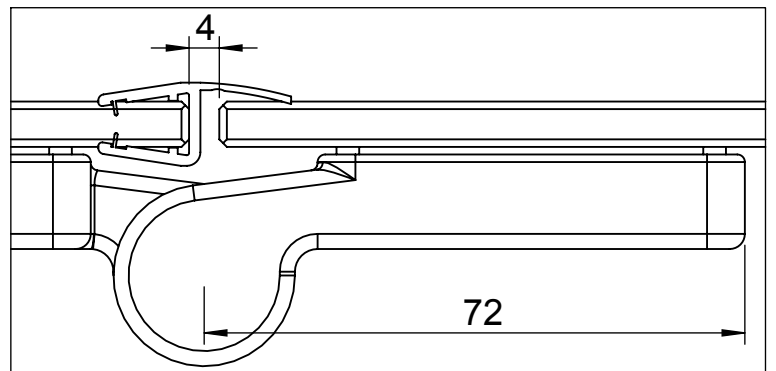
abgebildet
Anschlag links



DETAIL C 1 : 1



DETAIL A 1 : 1



DETAIL B 1 : 1



GEO

® **Duschwände
Spiegelschränke**
...auf Dauer besser

GEO Produkte GmbH
Friedrichsfelder Straße 27
68723 Schwetzingen

Maßstab
1:10

				Datum	Name	Bezeichnung	
			gez.	07.04.2014	Kiefer	Datenblatt F300	
			gepr.			Maßanfertigung	
Zust.	Änderung	Tag	Name	Zeichn. Nr.		Werkstoff	Blatt
				Datenblatt F300			A4H 2
						Ers. für G xxxx-xx	2 Blätter

Alle GEO Konstruktionen sind gesetzlich geschützt. Für diese Zeichnung behalten wir uns alle Rechte vor. Ohne unsere vorherige Zustimmung darf sie weder vervielfältigt noch Dritten zugänglich gemacht werden, und sie darf durch den Empfänger oder Dritte auch nicht in anderer Weise verwendet werden. Widerrechtliche Benutzung hat zivil- und strafrechtliche Folgen.