

# Produktdatenblatt

DELEGIERTE VERORDNUNG (EU) 2019/2017 DER KOMMISSION

<b>Name oder Handelsmarke des Lieferanten</b> <sup>(a)</sup> <sup>(b)</sup> :	Neff			
<b>Anschrift des Lieferanten</b> <sup>(a)</sup> <sup>(b)</sup> :	BSH Hausgeräte GmbH, Carl-Wery-Str. 34, 81739 Munich, Germany			
<b>Modellkennung</b> <sup>(a)</sup> :	S155HTX01E			
<b>Allgemeine Produktparameter:</b>				
Parameter	Wert	Parameter	Wert	
Nennkapazität <sup>(d)</sup> (ps)	13	Abmessungen in cm <sup>(a)</sup> <sup>(b)</sup>	Höhe	82
			Breite	60
			Tiefe	55
EEI <sup>(d)</sup>	49.9	Energieeffizienzklasse <sup>(d)</sup>	D <sup>(c)</sup>	
Reinigungsleistungsindex <sup>(d)</sup>	1.121	Trocknungsleistungsindex <sup>(d)</sup>	1.061	
Energieverbrauch in kWh [pro Betriebszyklus] im eco-Programm bei Kaltwasseranschluss. Der tatsächliche Energieverbrauch hängt von der jeweiligen Nutzung des Geräts ab.	0.836	Wasserverbrauch in Litern [pro Betriebszyklus] im eco-Programm. Der tatsächliche Wasserverbrauch hängt von der jeweiligen Nutzung des Geräts und vom Härtegrad des Wassers ab.	9.0	
Programmdauer <sup>(d)</sup> (h:min)	4:30	Art	Einbau	
Luftschallemissionen <sup>(d)</sup> (in dB(A) re 1 pW)	46	Luftschallemissionsklasse <sup>(d)</sup>	C <sup>(c)</sup>	
Aus-Zustand (W) (falls zutreffend)	-	Bereitschaftszustand (W) (falls zutreffend)	0.50	
Zeitvorwahl (W) (falls zutreffend)	4.00	vernetzter Bereitschaftsbetrieb (W) (falls zutreffend)	2.00	
<b>Mindestlaufzeit der vom Lieferanten angebotenen Garantie</b> <sup>(a)</sup> <sup>(b)</sup> :	24 Monate			
<b>Weitere Angaben</b> <sup>(a)</sup> <sup>(b)</sup> :				
Weblink zur Website des Lieferanten, auf der die Informationen gemäß Anhang II Nummer 6 der Verordnung (EU) 2019/2022 der Kommission zu finden sind: <a href="http://www.neff-home.com/energylabel">www.neff-home.com/energylabel</a>				

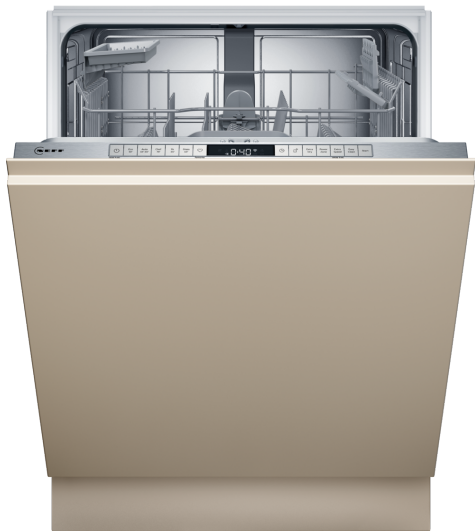
<sup>(a)</sup> Dieser Eintrag gilt nicht als relevant im Sinne des Artikels 2 Absatz 6 der Verordnung (EU) 2017/1369.

<sup>(b)</sup> Änderungen dieser Einträge gelten nicht als relevante Änderungen im Sinne des Artikels 4 Absatz 4 der Verordnung (EU) 2017/1369.

<sup>(c)</sup> Wenn der endgültige Inhalt dieser Zelle in der Produktdatenbank automatisch generiert wird, darf der Lieferant diese Daten nicht eingeben.

<sup>(d)</sup> Angaben für das eco-Programm.

N 50, GESCHIRRSPÜLER VOLLINTEGRIERBAR, 60  
CM  
S155HTX01E



Der praktische Geschirrspüler zeigt durch das InfoLight ob das Gerät noch läuft.

- ✓ Flex I Korbsystem – Flexible Elemente im Unterkorb und Rack Matic im Oberkorb für ganz praktische Beladung
- ✓ InfoLight – Solange der rote Punkt auf den Boden vor dem Geschirrspüler projiziert ist, läuft er noch
- ✓ Chef 70°C – das Profi-Programm gegen hartnäckige Verschmutzungen.
- ✓ Favourite – schneller Zugriff auf Ihre Lieblingseinstellungen und -programme.
- ✓ Aqua Stop®: Eine NEFF Garantie bei Wasserschäden - ein Geräteleben lang.

### Ausstattung

#### Technische Daten

Energieeffizienzklasse: ..... D  
 Energieverbrauch des eco-Programms pro 100 Betriebszyklen (EU 2017/1369): .....84 kWh  
 Höchste Anzahl von Maßgedecken (EU 2017/1369): ..... 13  
 Wasserverbrauch in Litern im eco-Programm pro Betriebszyklus (EU 2017/1369): ..... 9.0 l  
 Programmdauer (EU 2017/1369): ..... 4:30 h  
 Geräuschwert: ..... 46 dB(A) re 1 pW  
 Geräusch-Effizienzklasse: ..... C  
 Bauform: ..... Einbau  
 Höhe der Arbeitsplatte: ..... 0 mm  
 Abmessungen des Gerätes: ..... 815 x 598 x 550 mm  
 Min. Nischenmaße für Installation (H x B x T): 815-875 x 600 x 550 mm  
 Tiefe bei geöffneter Tür (90°): ..... 1150 mm  
 Höhenverstellbare Füße: ..... Ja - alle von vorne  
 Höhenverstellung max.: ..... 60 mm  
 Verstellbarer Sockel: ..... Horizontal und Vertikal  
 Nettogewicht: ..... 31.6 kg  
 Bruttogewicht: ..... 33.7 kg  
 Anschlusswert: ..... 2400 W  
 Absicherung: ..... 10 A  
 Spannung: ..... 220-240 V  
 Frequenz: ..... 50; 60 Hz  
 Reparaturindex: ..... 8.8  
 Länge Anschlusskabel: ..... 175.0 cm  
 Steckerart: ..... Schuko-/Gardy.m.Erdung  
 Länge Zulaufschlauch: ..... 165 cm  
 Länge Ablaufschlauch: ..... 190 cm  
 EAN-Nummer: ..... 4242004279259  
 Gerätetyp: ..... Einbau / Vollintegrierbar



### Sonderzubehör

Z7710X0	Schlauchverlängerung Zu- und Ablauf
Z780BI02	Verblendungsleisten Edelstahl 81,5 cm
Z7863X1	Korbinsatz f.Langstielgläser
Z7865X1EU	Netzkabel mit EU-Stecker 5m
Z7865X6	Vorsatztür Edelstahl
Z7870X0	Spülhilfe-Set
Z7871X0	Silberglanzkassette
Z7880X0	Klappscharnier für hohe Korpusmaße
Z788BI00	Verbindungsschiene für geteilte Fronten

N 50, GESCHIRRSPÜLER VOLLINTEGRIERBAR, 60  
CM  
S155HTX01E

## Ausstattung

### Leistung und Verbrauch

- Energieeffizienzklasse<sup>1</sup>: D
- Energie<sup>2</sup> / Wasser<sup>3</sup>: 84 kWh / 9 Liter
- Fassungsvermögen: 13 Maßgedecke
- Programmdauer<sup>4</sup>: 4:30 (h:min)
- Geräusch: 46 dB(A) re 1 pW
- Geräusch-Effizienzklasse: C

<sup>1</sup> auf einer Energieeffizienzklassen-Skala von A bis G

<sup>2</sup>Energieverbrauch kWh/100 Betriebszyklen (im Programm Eco 50 °C)

<sup>3</sup> Wasserverbrauch in Liter pro Betriebszyklus (im Programm Eco 50 °C)

<sup>4</sup> Programmdauer im Programm Eco 50 °C

\* Garantiebedingungen finden Sie unter <https://www.neff-home.com/de/service/neff-garantien/herstellergarantie>

### Programme und Optionen

- 6 Programme: Eco 50 °C, Auto 45-65 °C, Chef 70 °C, 1h 65 °C, Glas 40 °C, Favorit
- Vorspülen
- 4 Sonderfunktionen: Fernstart, Extra Shine, Power Zone, Extra Speed
- EasyClean
- Add-On Funktion über die Home Connect App: HygienePlus, Silence on Demand

### Spültechnik und Sensorik

- Wärmetauscher
- Dosier Assistent
- EfficientSilentDrive
- Reiniger-Automatik
- Selbstreinigendes Sieb mit 3-fach Wellen-Filtersystem
- Innenbehälter/Boden: Edelstahl/Polinox

### Korbsysteme

- Flex I Korbsystem
- Höhenverstellbarer Oberkorb
- Komfortrollen im Unterkorb
- Korbstopper (Rack Stopper) gegen ein Überrollen des Unterkorbes
- Klappbare Tellerhaltereihe im Unterkorb (2x)
- Besteckablage im Oberkorb
- Besteckkorb im Unterkorb
- Tassenablage im Oberkorb (2-teilig)

### Anzeige und Bedienung

- Home Connect-fähig über WLAN
- Bedienung von oben
- Bedienblende mit Klartext (englisch)
- InfoLight rot
- Restzeitanzeige in Minuten
- Akustisches Signal bei Programmende
- Startzeitvorwahl 1-24 Stunden

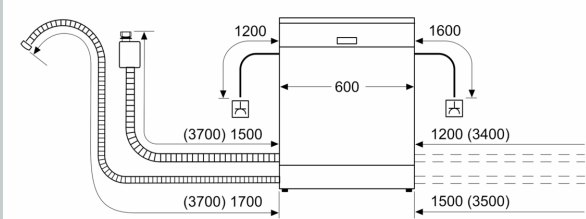
### Technische Informationen und Zubehör

- Aqua Stop: eine Neff Garantie bei Wasserschäden - ein Geräteleben lang\*
- Integrierter Glasschutz
- Inkl. Dampfschutz-Blech
- Gerätemaße (H x B x T): 81.5 cm x 59.8 cm x 55.0 cm

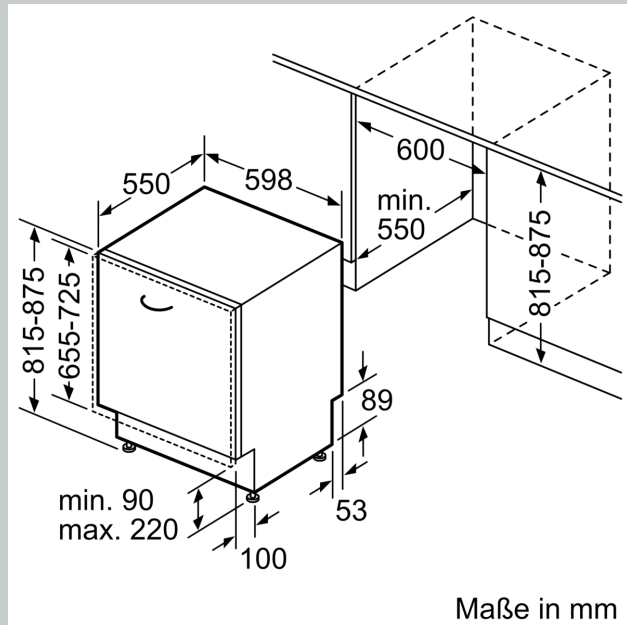
N 50, GESCHIRRSPÜLER VOLLINTEGRIERBAR, 60  
 CM  
 S155HTX01E

Maßzeichnungen

Maße in mm



⬜ Steckdose  
 ( ) Werte mit Verlängerungssatz



Maße in mm