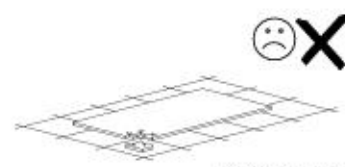
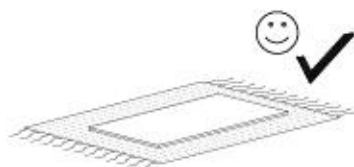
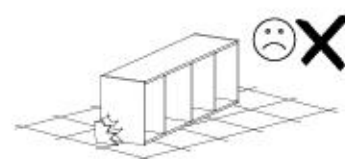
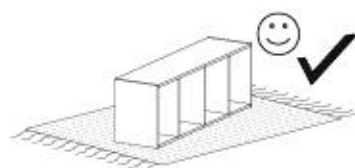
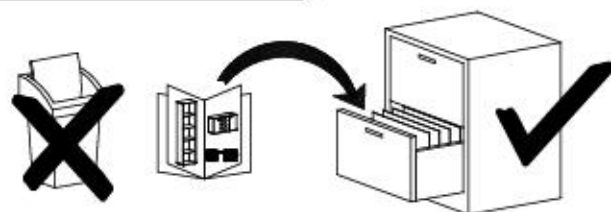
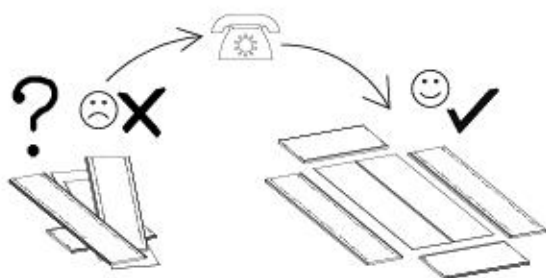
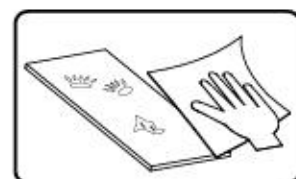
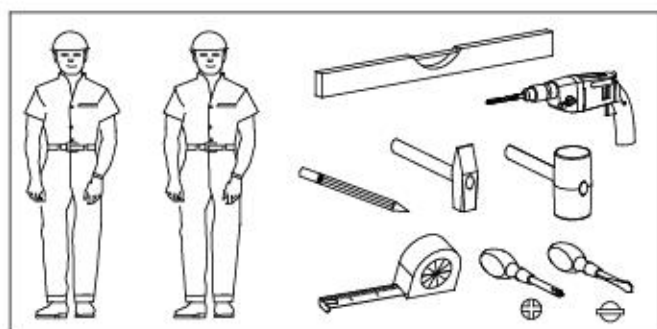


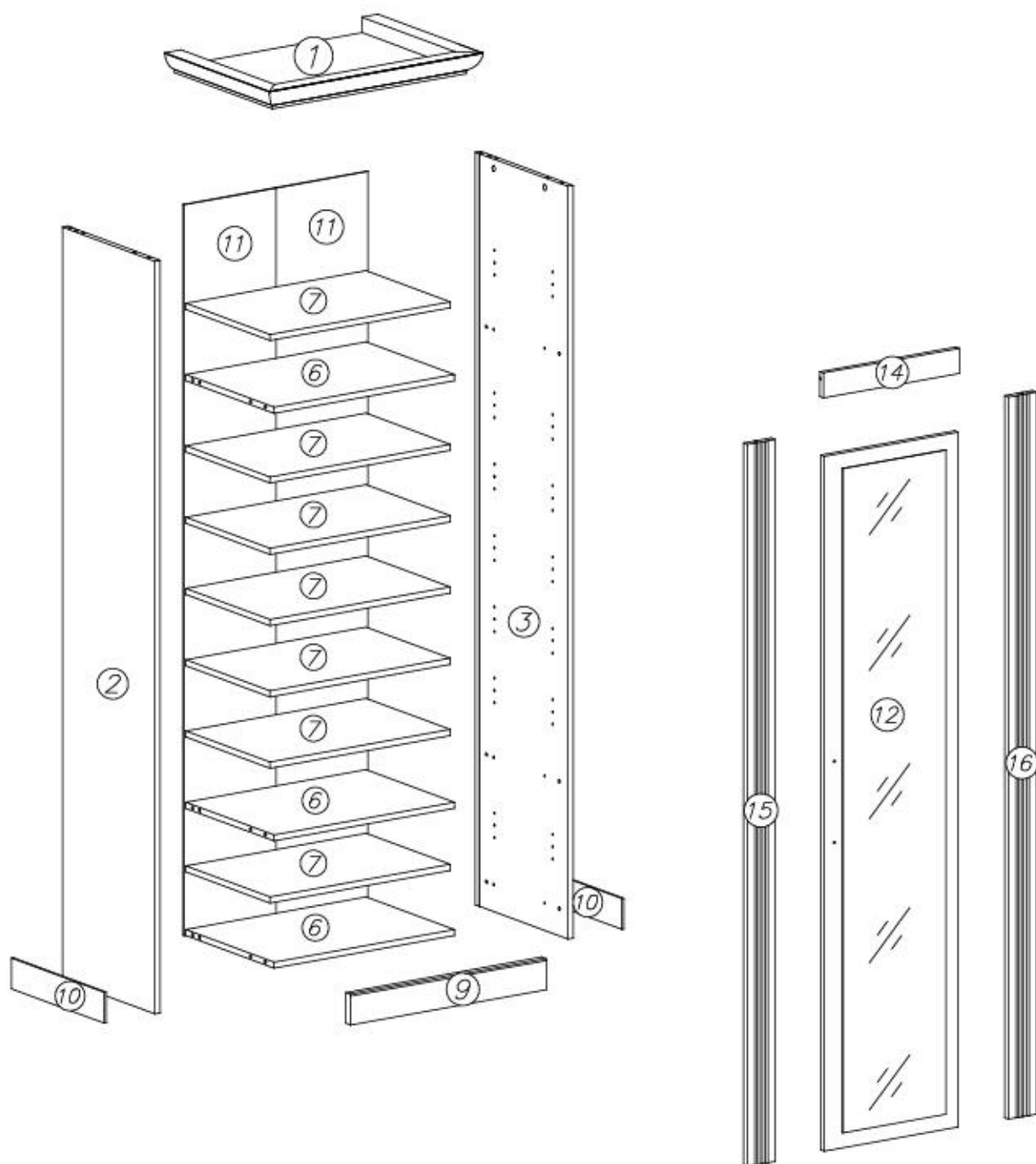
- Ⓛ Montageanleitung
- ⓃⓁ Handleiding voor de montage
- ⓉⓇ Montaj talimatı
- ⓕ Notice de montage
- ⒸⓏ Montážní návod
- ⓗⓞ Szerelési útmutató
- ⓖⓔ Assembly Instructions
- Ⓟ Instrukcja montażu
- Ⓡⓞ Инструкция по монтажу
- ⓇⓉ Istruzioni di montaggio
- ⓈⓀ Návod na montáž
- Ⓡⓞ Instrucțiunile de montaj
- ⓔⓢ Instrucciones de montaje
- ⓉⓇ Montaj Talimatı

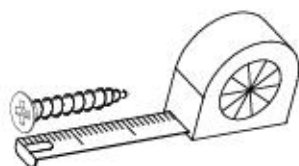
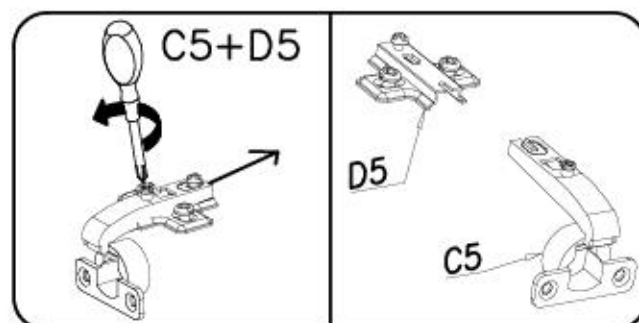
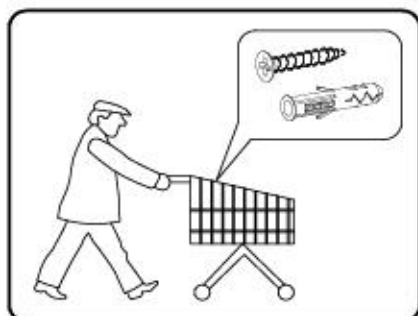




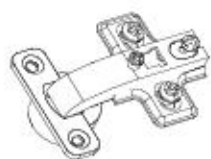
nr	L[mm]	B[mm]	T[mm]	Menge	Colli
1	656	460	56	1	1/2
2	1964	407	16	1	2/2
3	1964	407	16	1	2/2
6	554	387	16	3	1/2
7	554	350	16	7	1/2

nr	L[mm]	B[mm]	T[mm]	Menge	Colli
9	602	80	22	1	2/2
10	407	80	6	2	1/2
11	1907	283	3	2	2/2
12	1813	412	16	1	2/2
14	418	65	16	1	2/2
15	1884	85	18	1	2/2
16	1884	85	18	1	2/2





C5+D5



x4

G56



4x16

x84

N14



M4x22

x2

I7



ø18

x16

M11



x1

E98



x1

K1



ø15x12

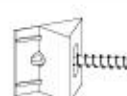
x16

F2



x28

I1



x12

P4



x6

S1



1883mm

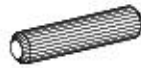
x1

K10



x16

B1



ø8x35

x16

G34



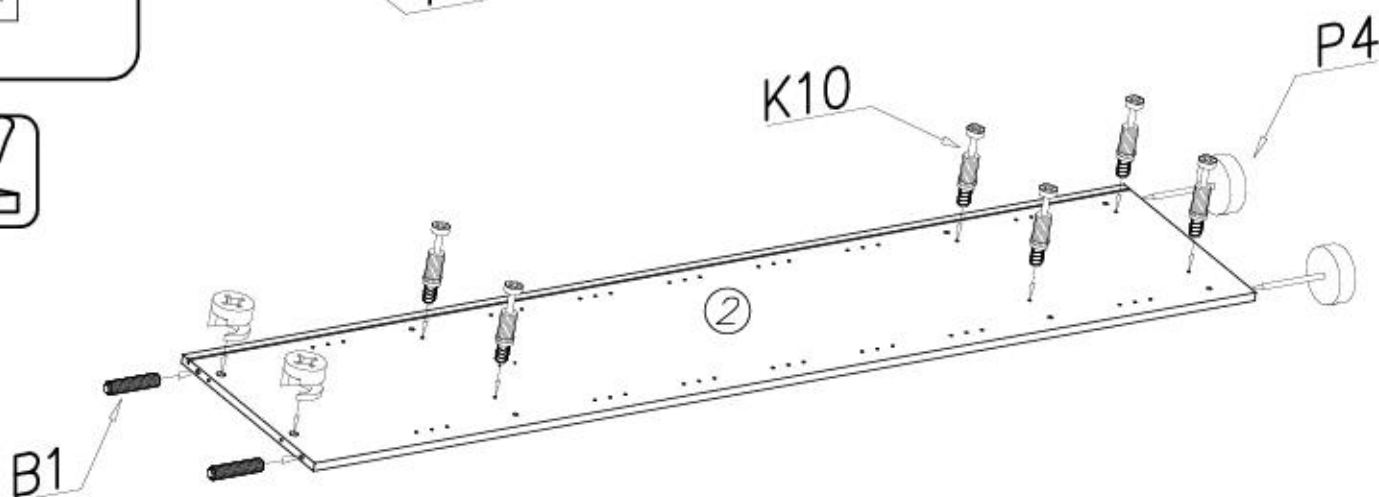
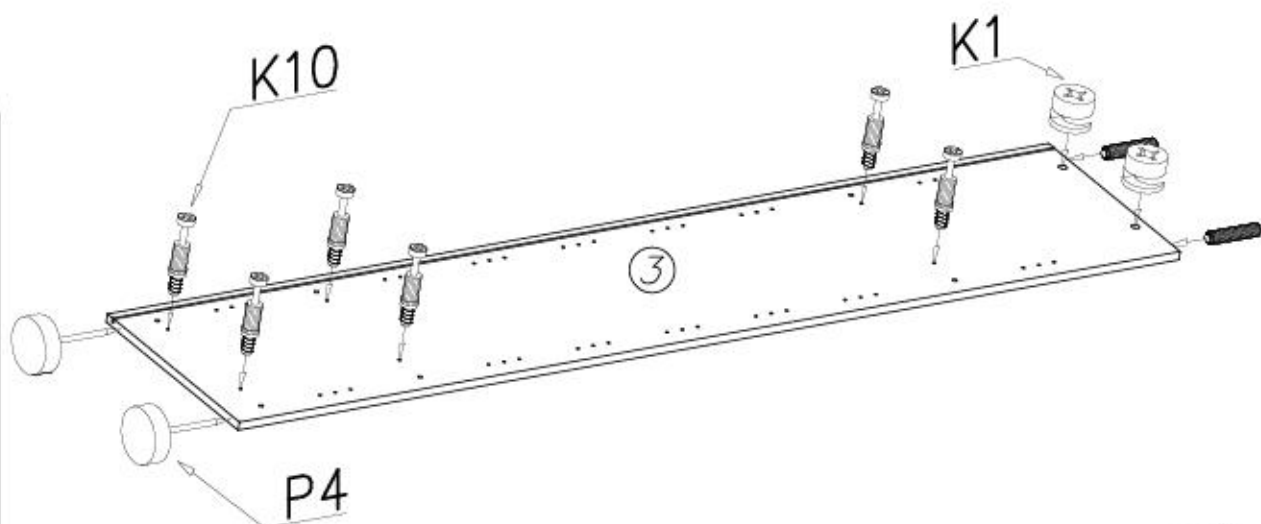
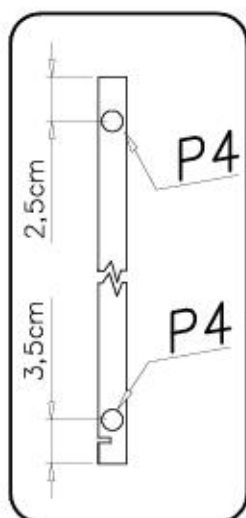
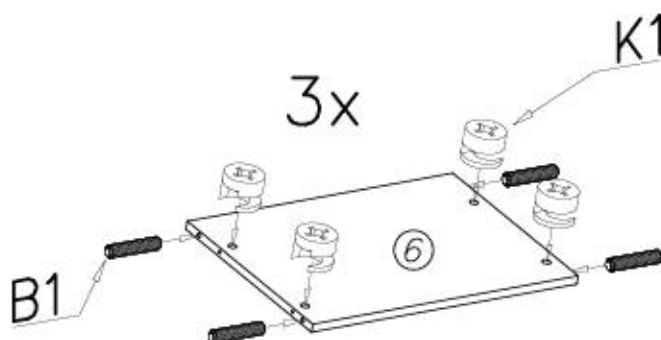
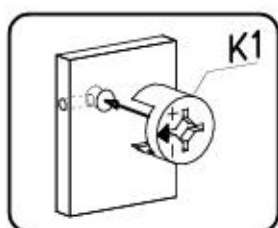
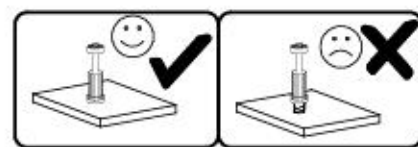
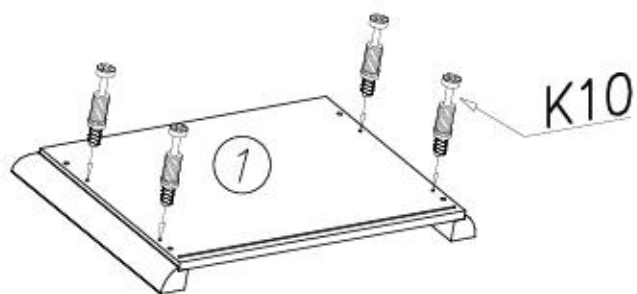
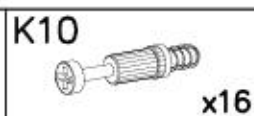
3,5x16

x8

F12

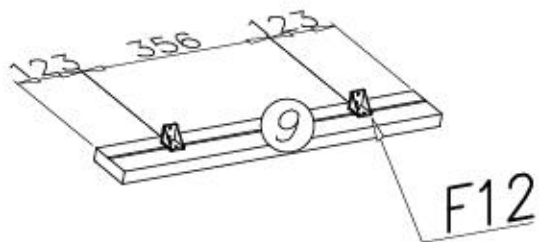


x16





II



F12



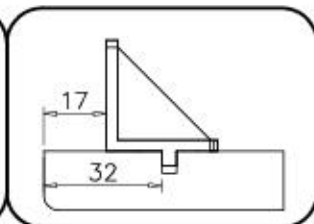
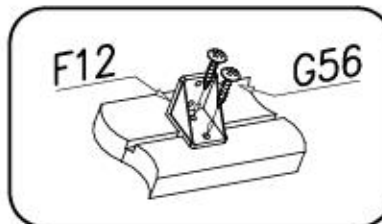
x2

G56

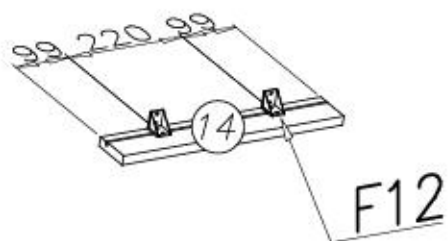


4x16

x4



III



F12



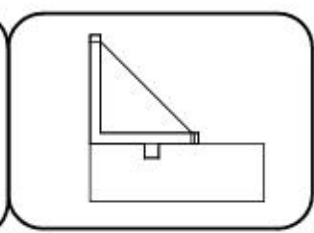
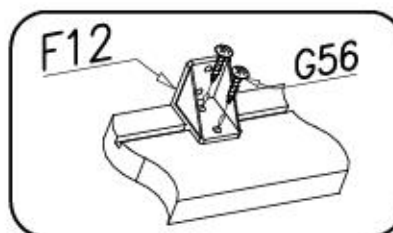
x2

G56

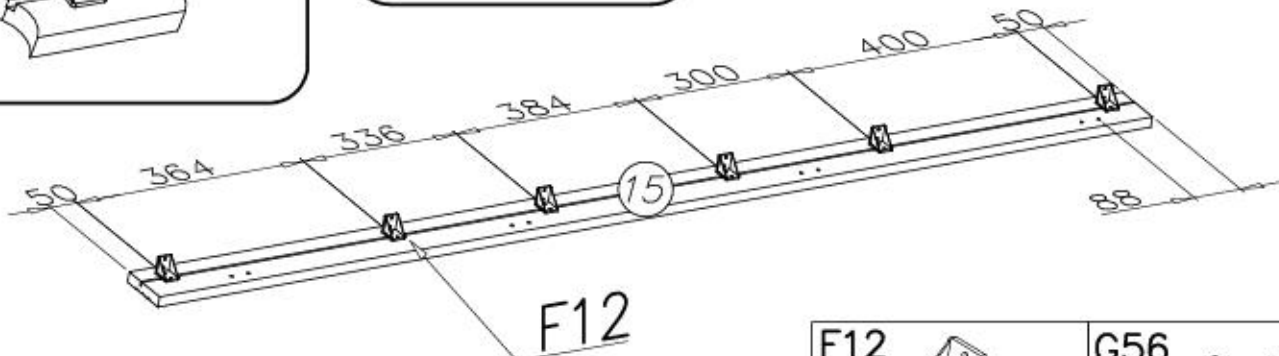
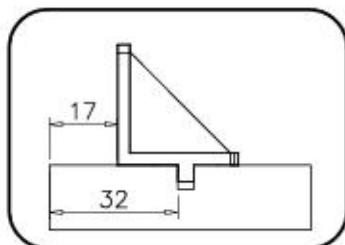
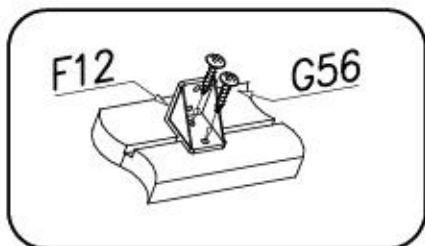
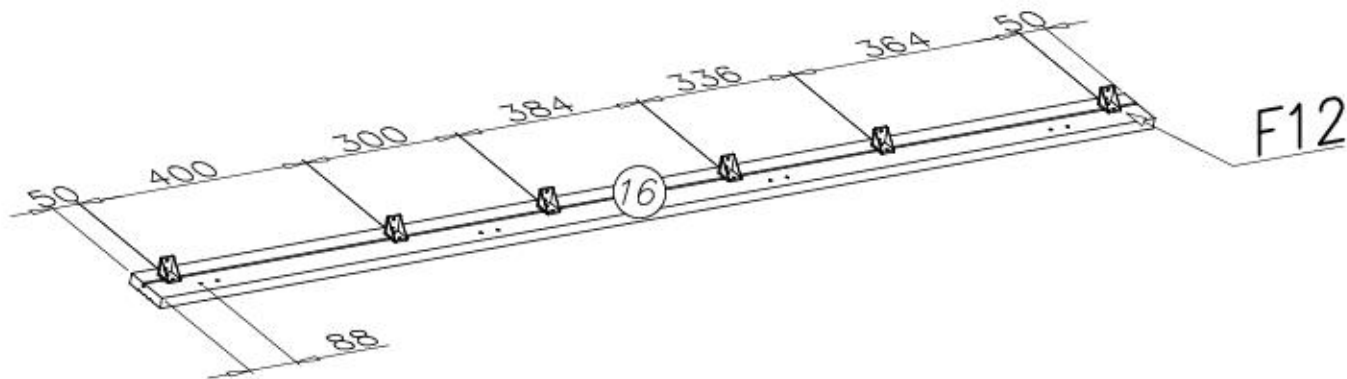


4x16

x4



IV



F12



x12

G56

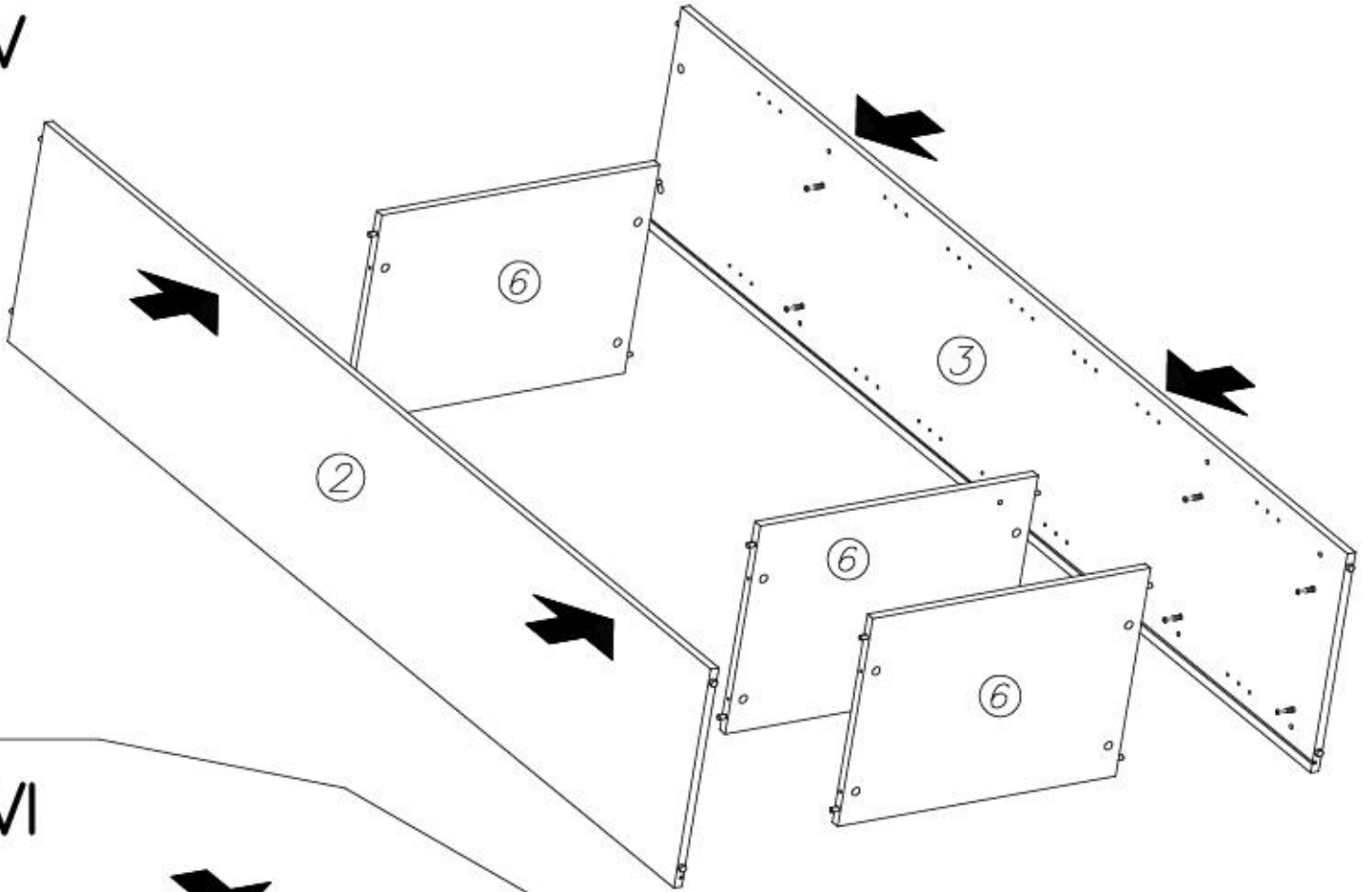


4x16

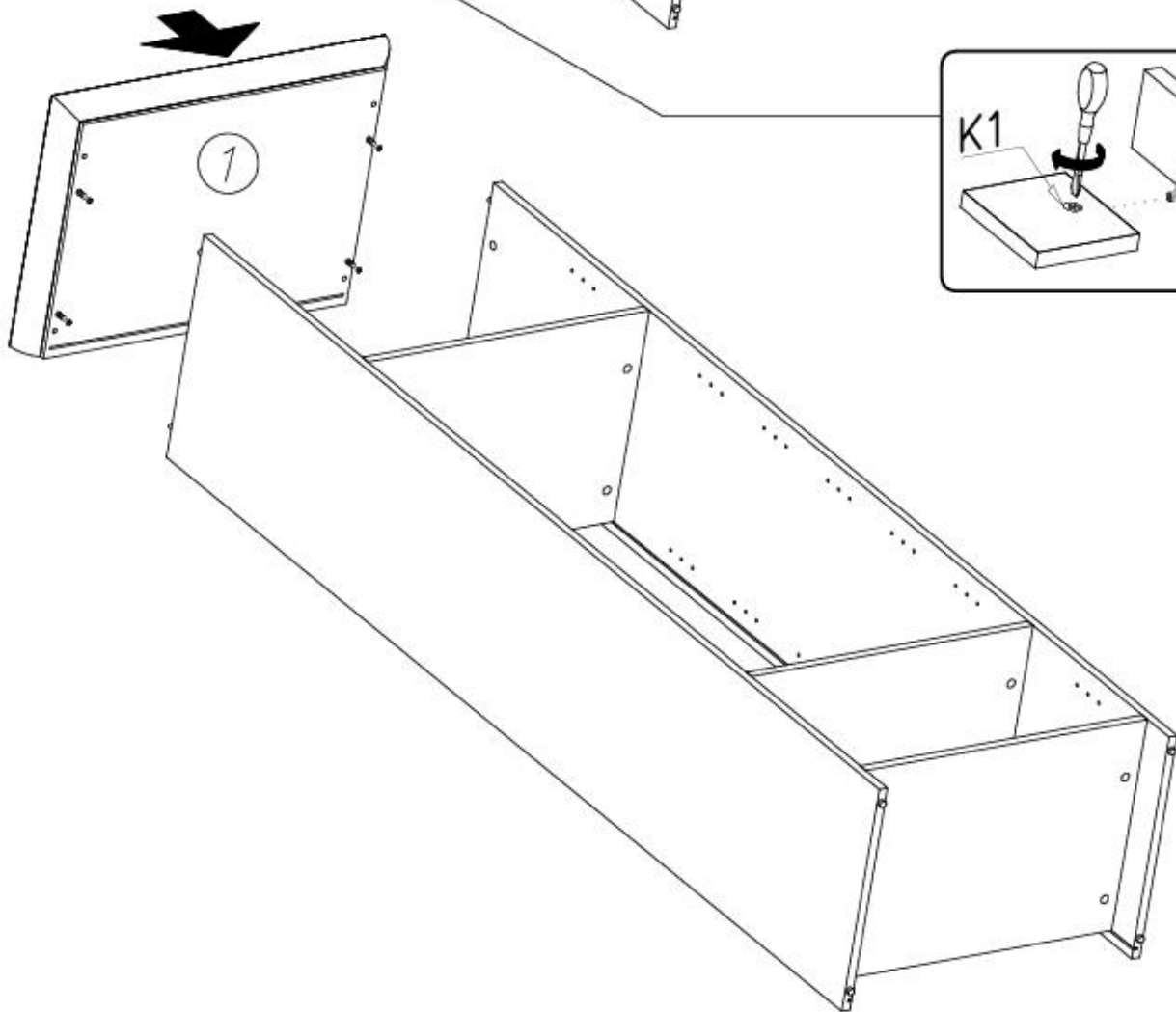
x24



V

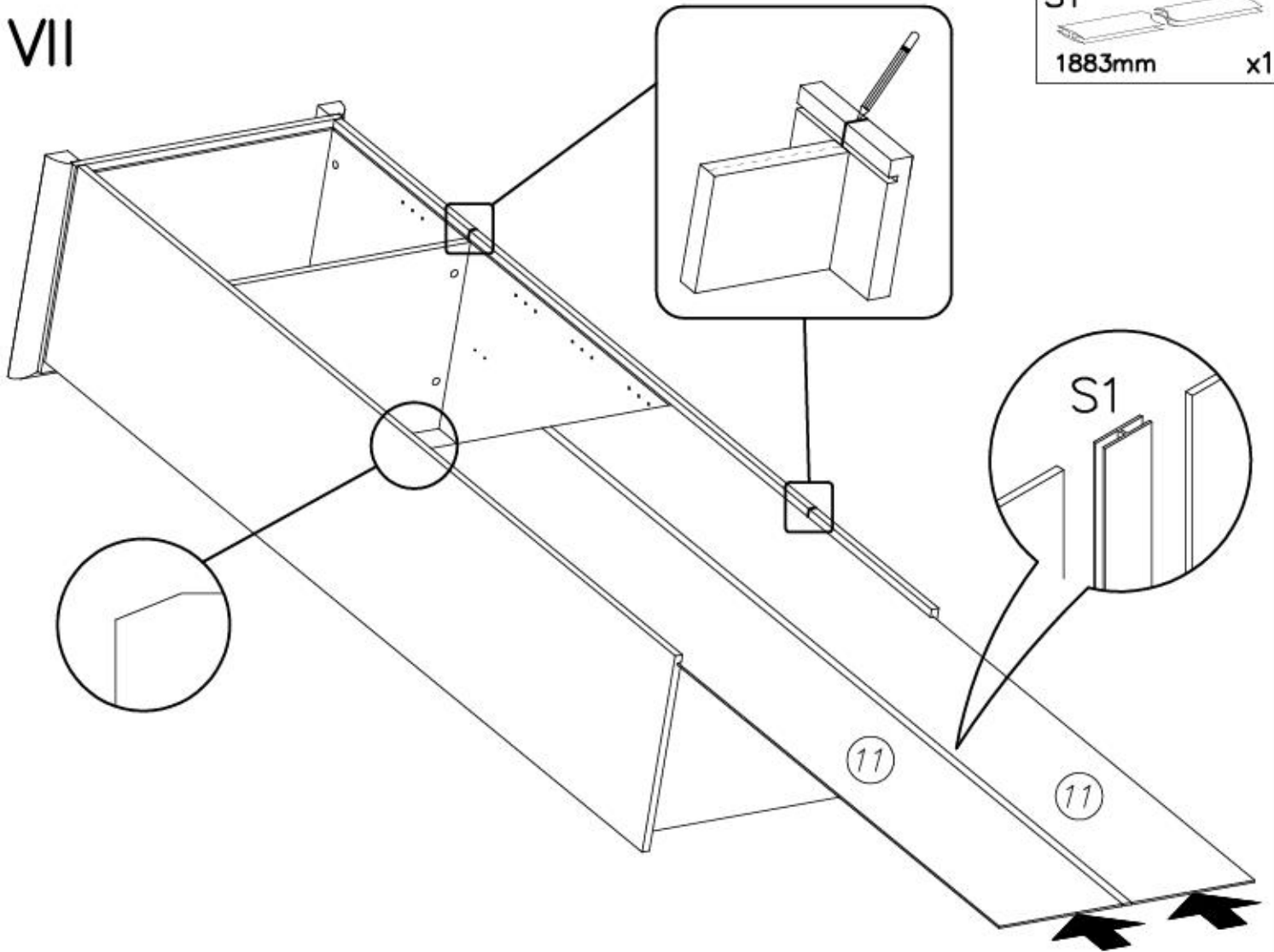


VI

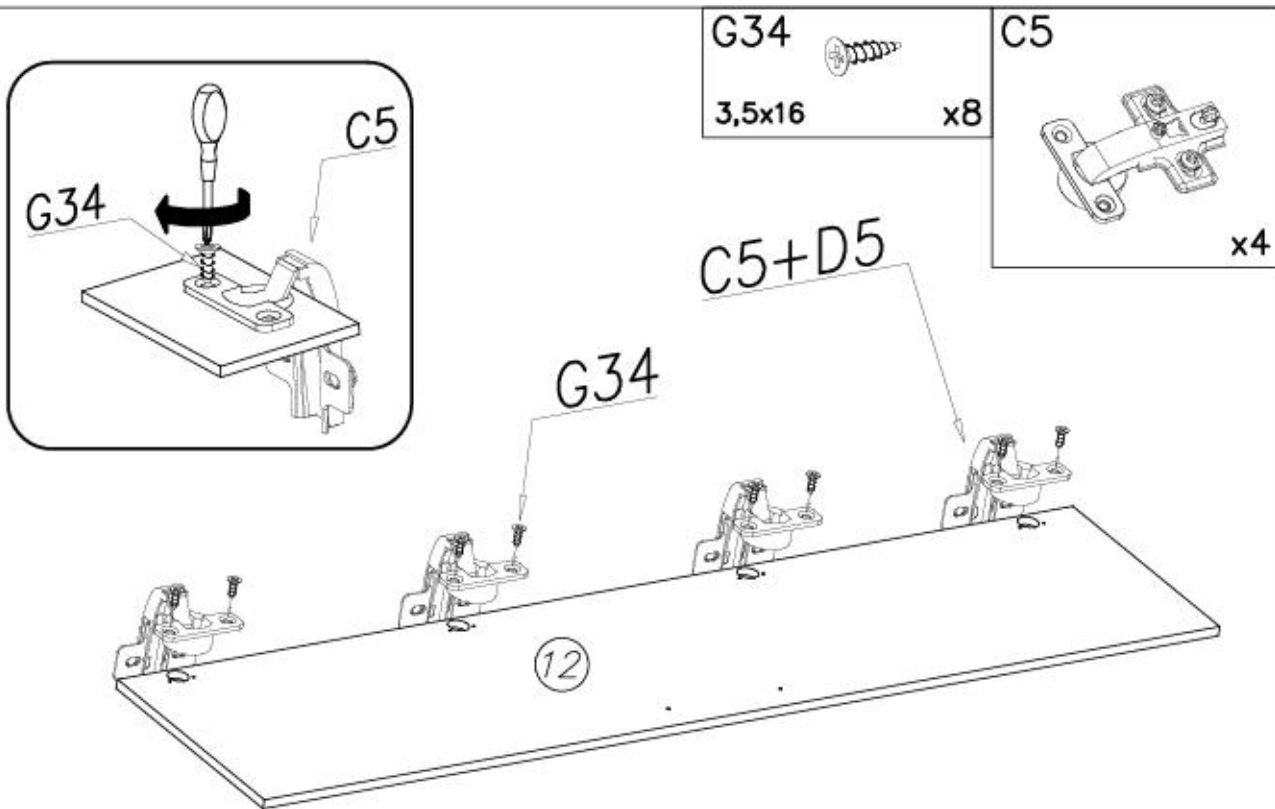




VII



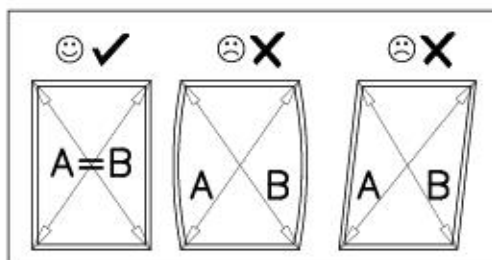
VIII





IX

A=B



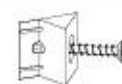
G56



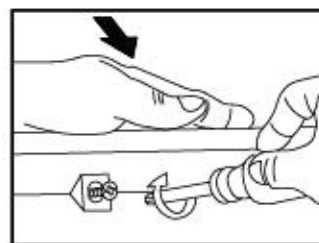
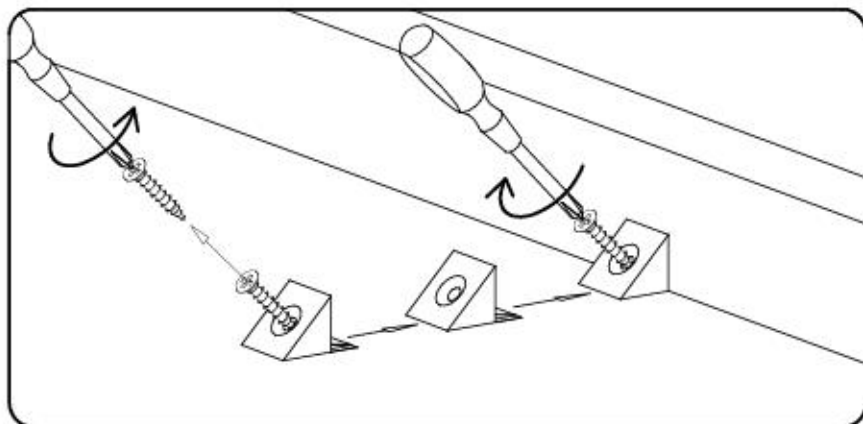
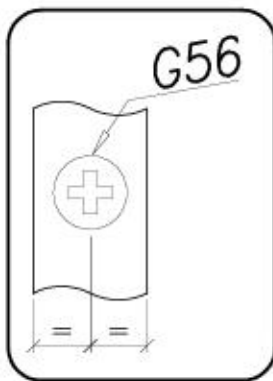
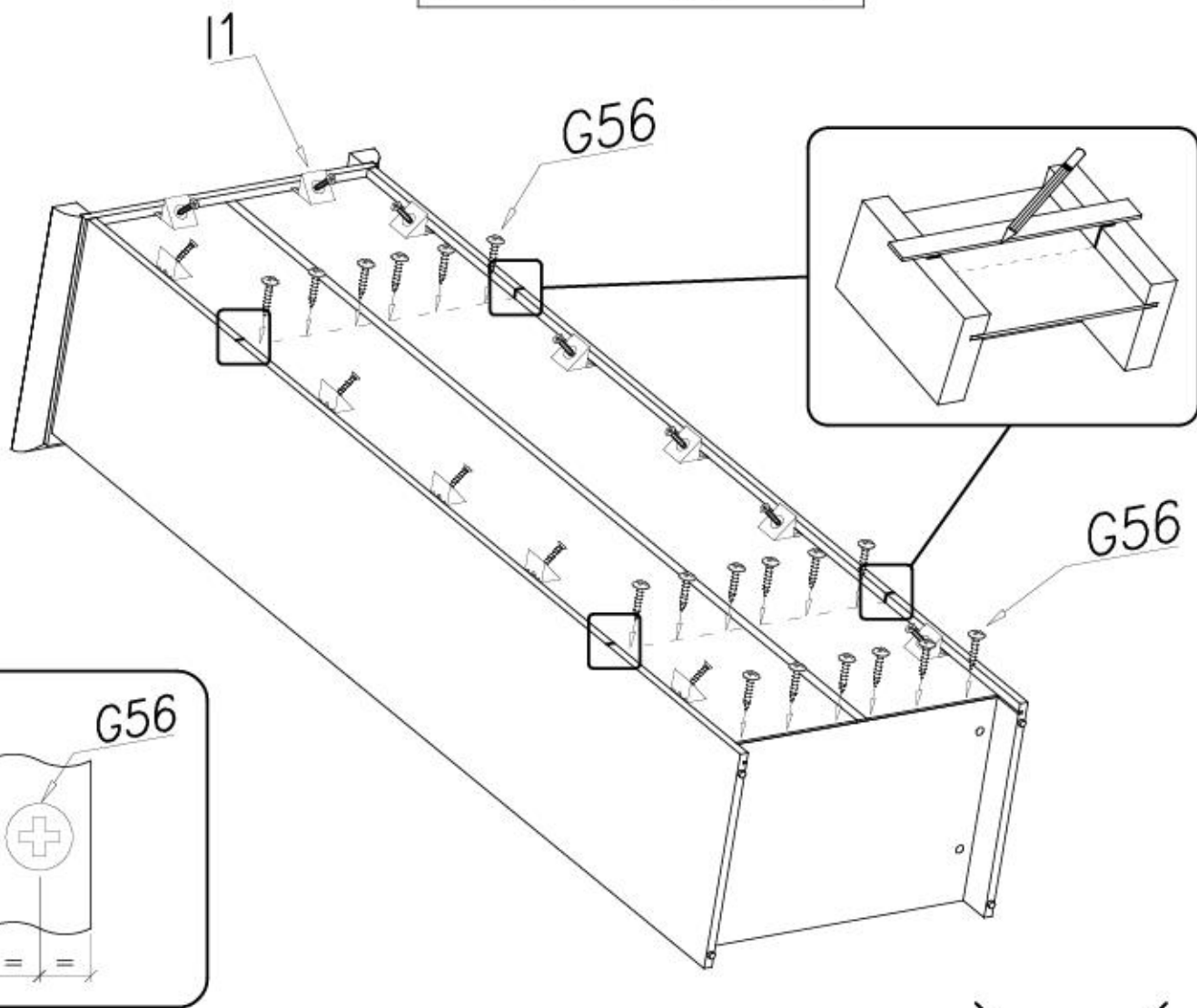
4x16

x18

I1



x12



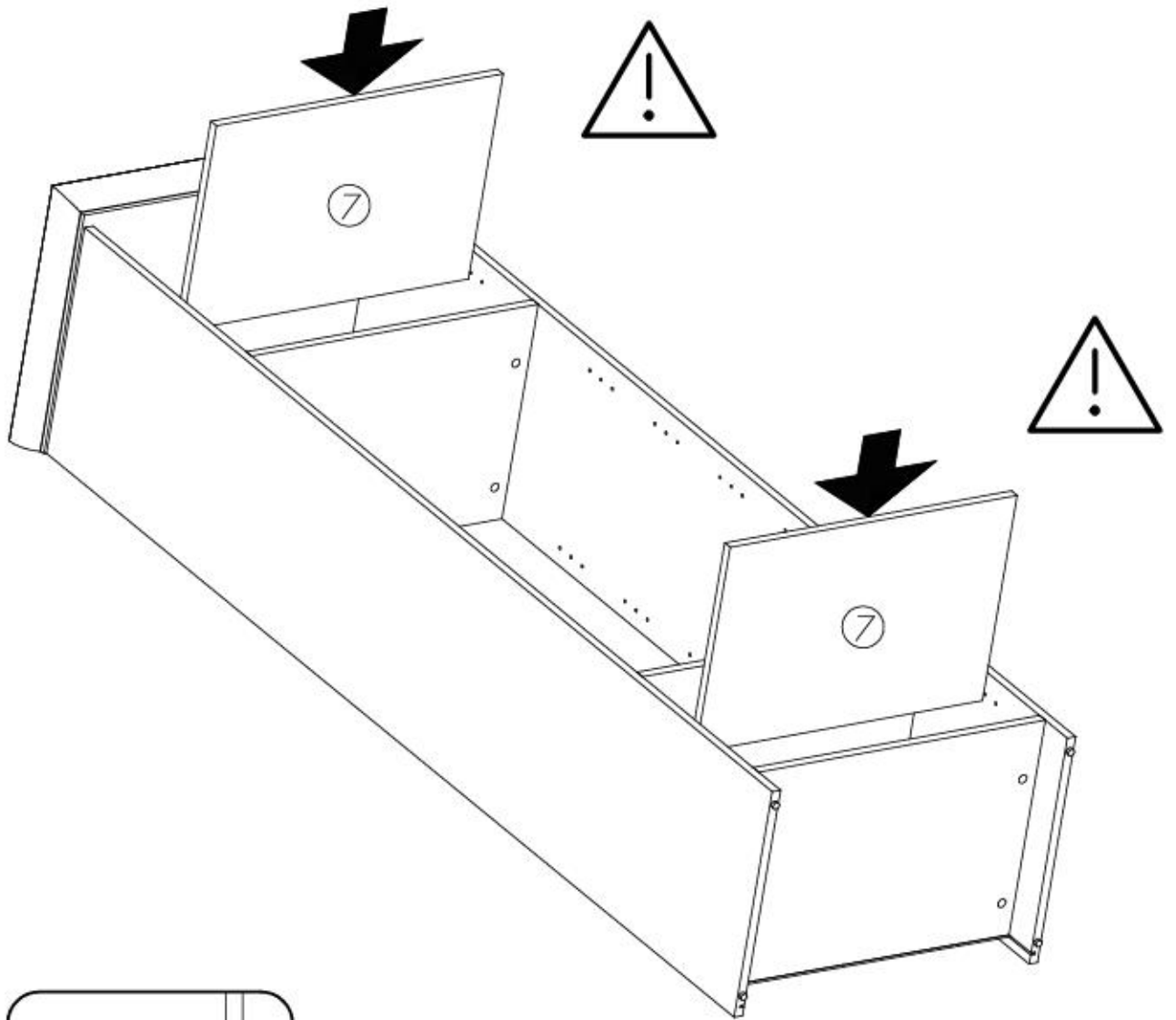


X

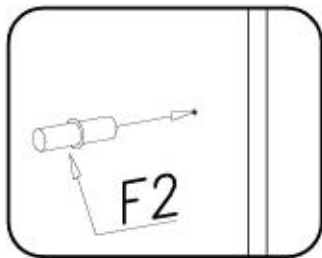
F2



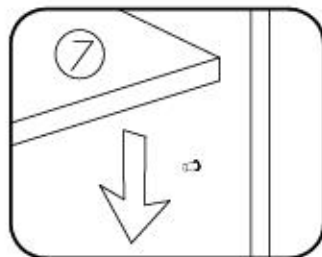
x8



1



2





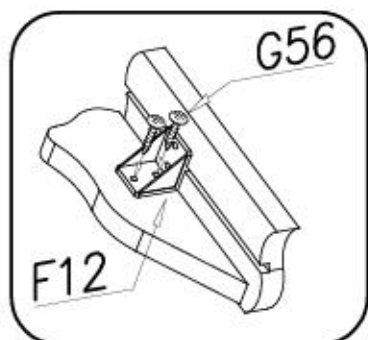
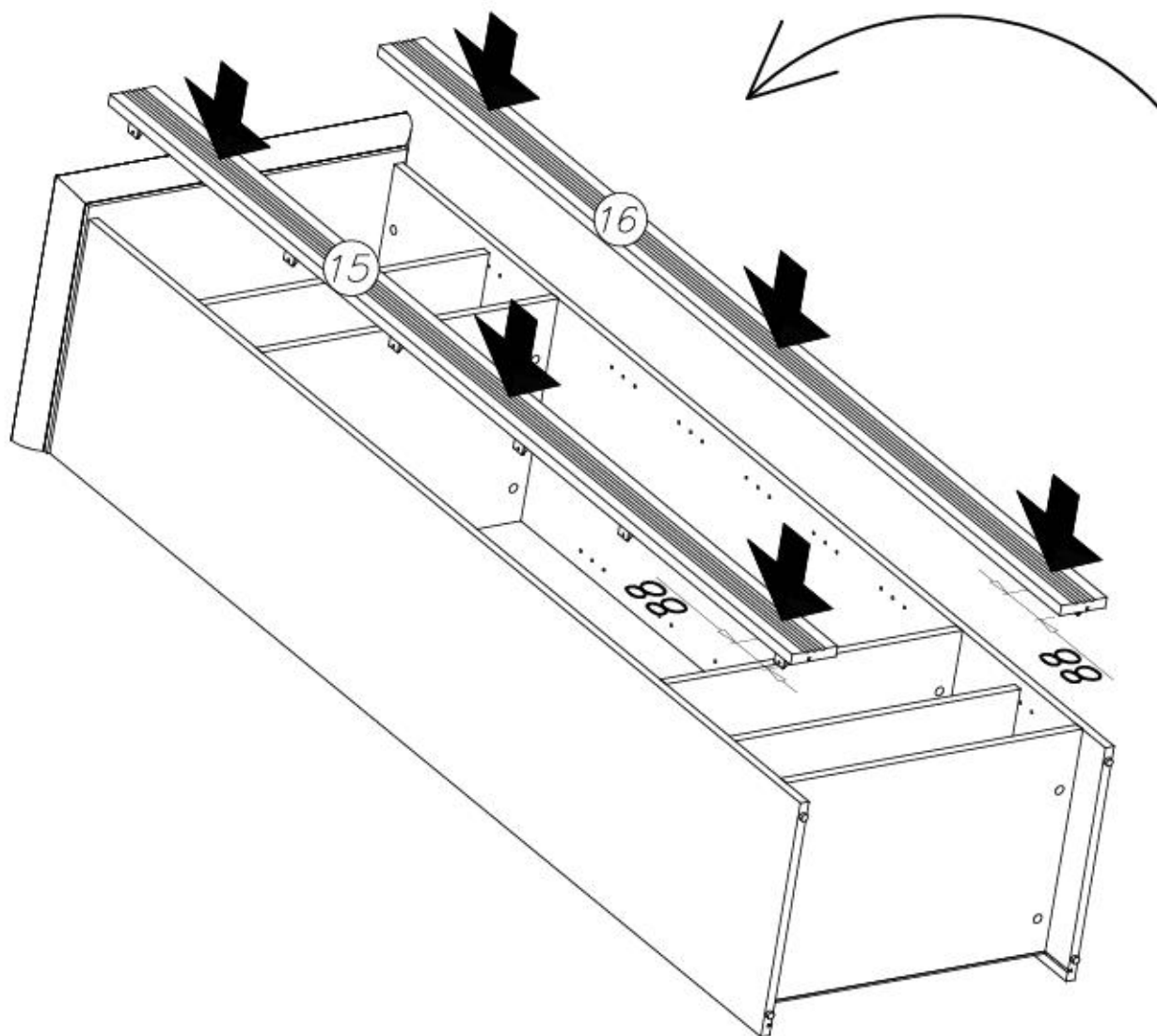
XI

G56

4x16



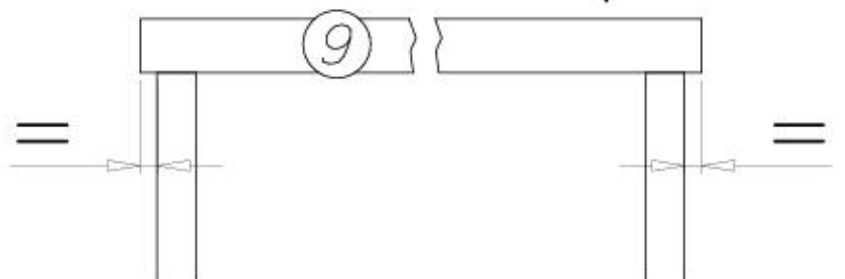
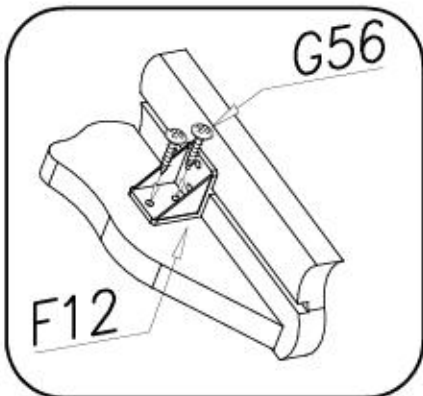
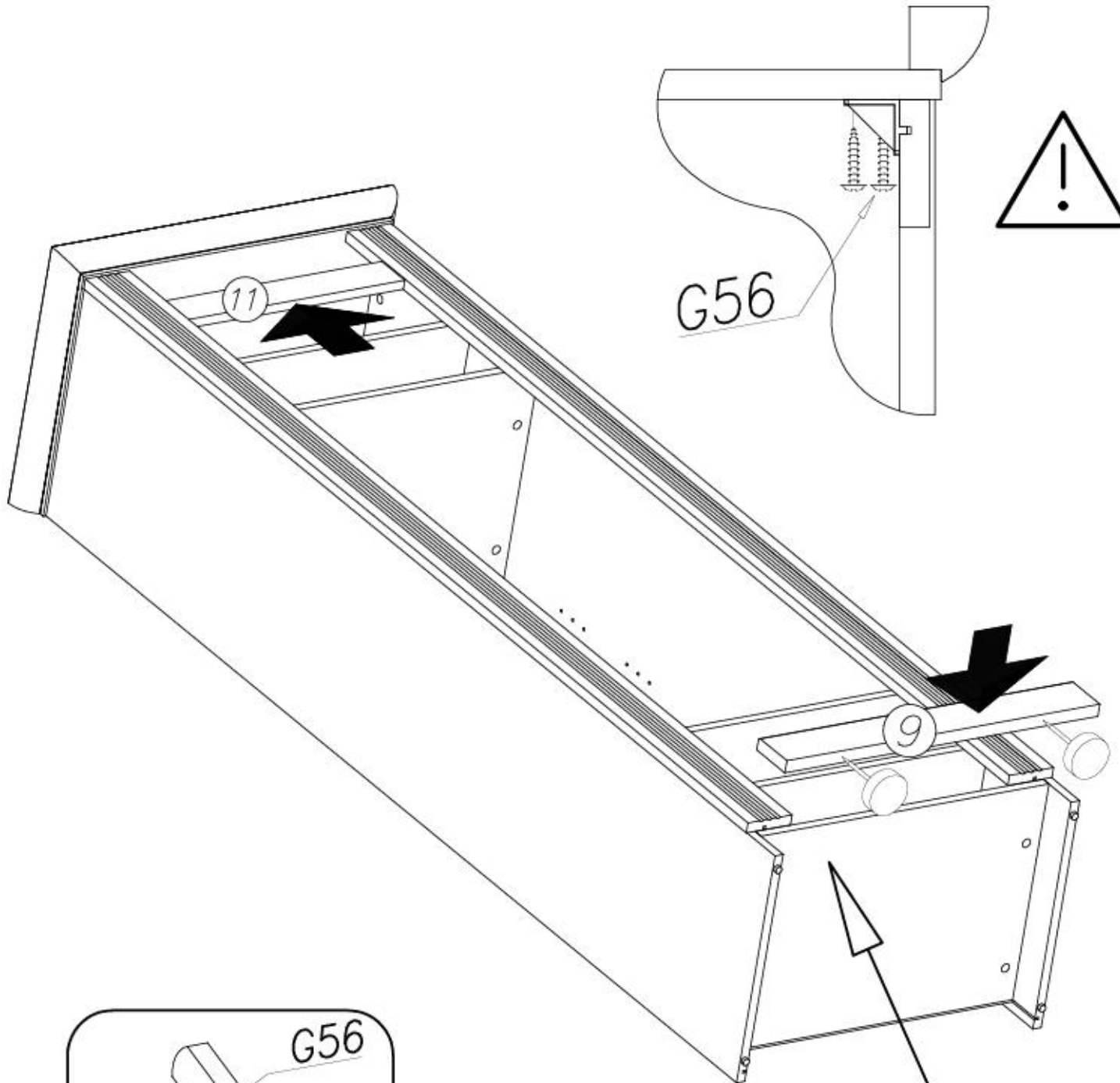
x24





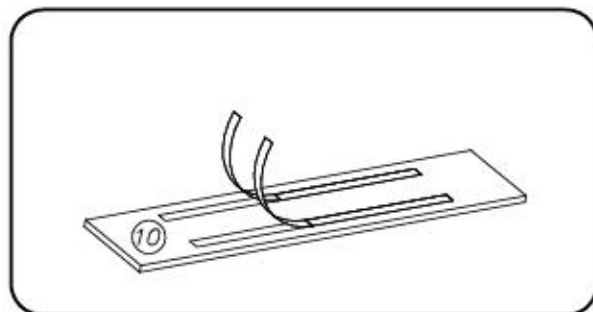
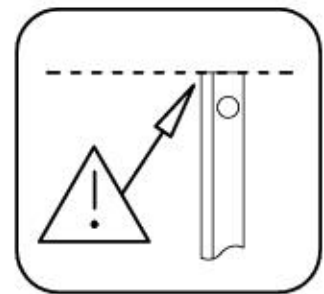
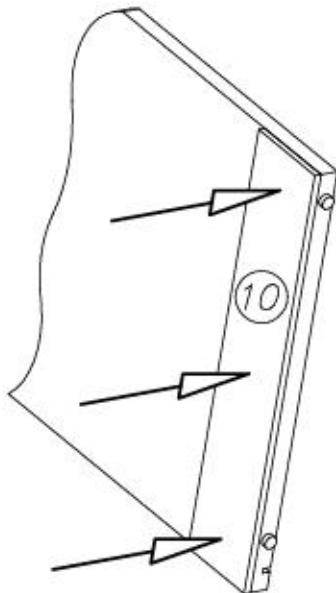
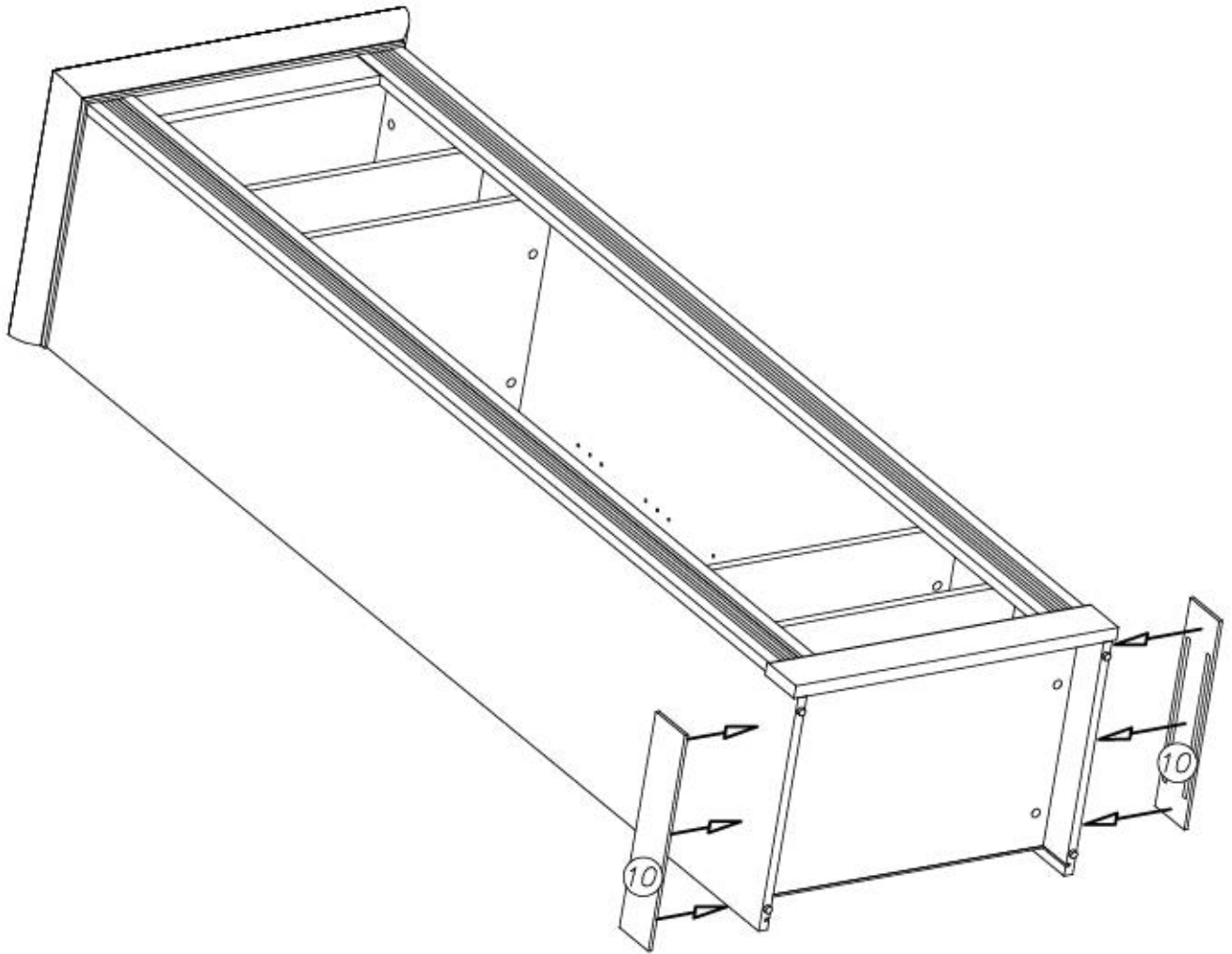
XII

G56
4x16 x8





XIII





XIV

N14
M4x22 x4

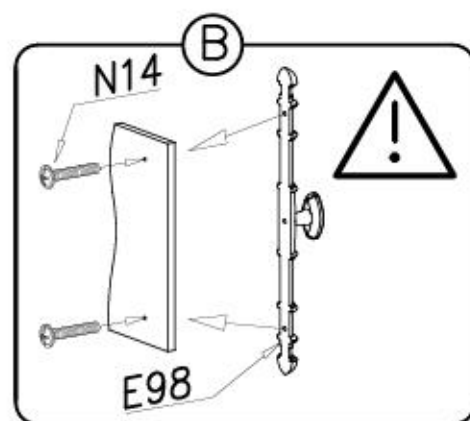
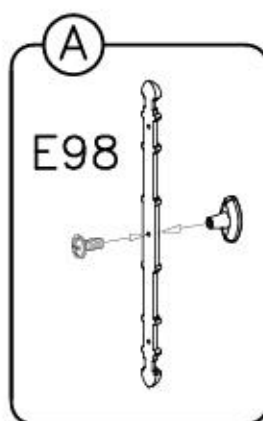
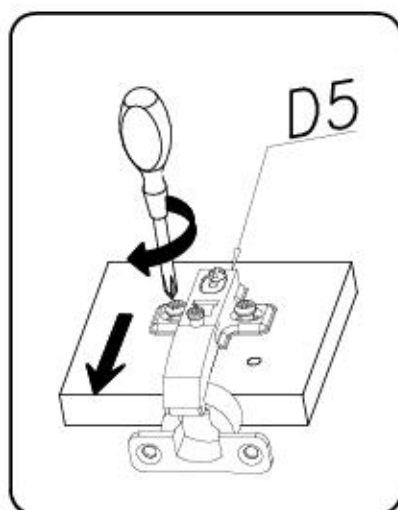
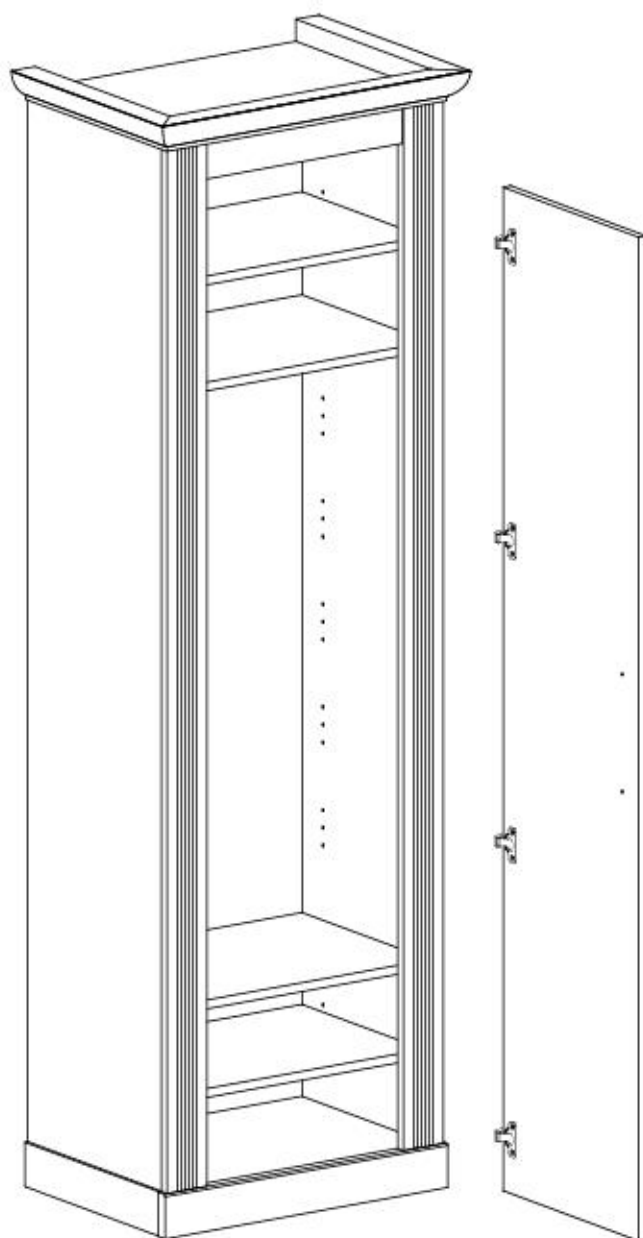
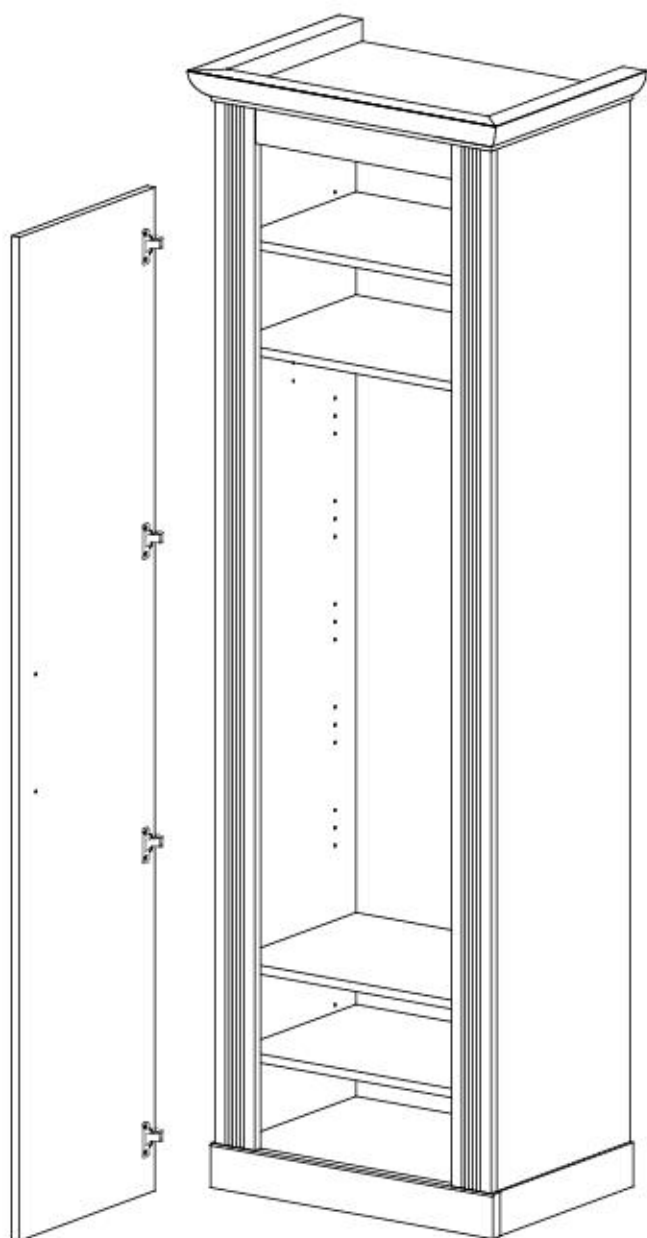


x4

E98
x1



x1





XV

F2



x20

I7



ø18

x14

M11



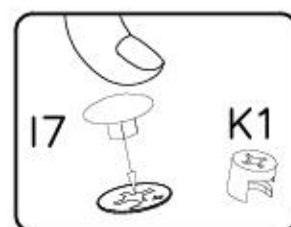
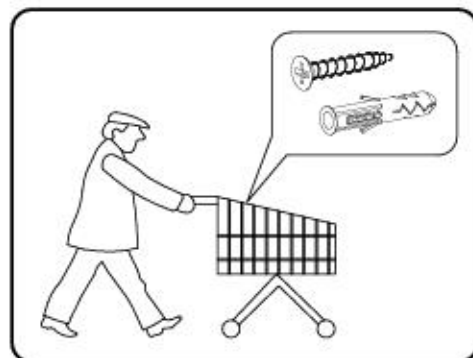
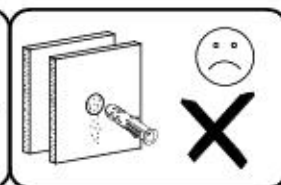
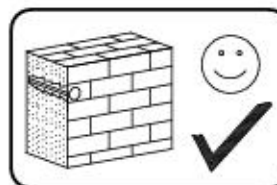
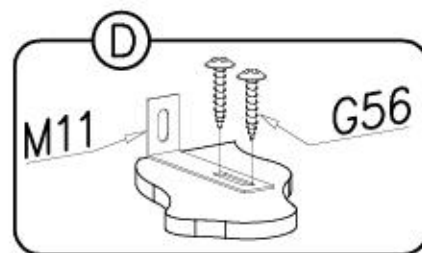
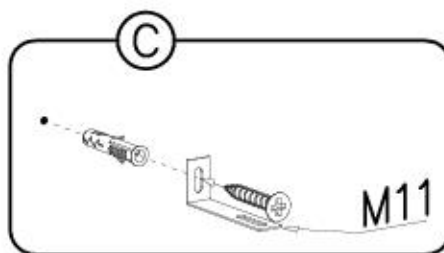
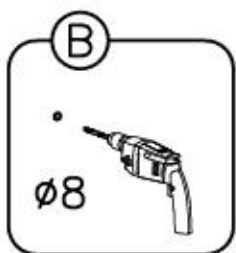
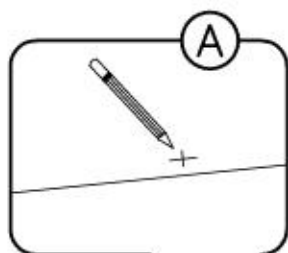
x1

G56

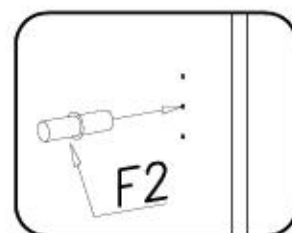


4x16

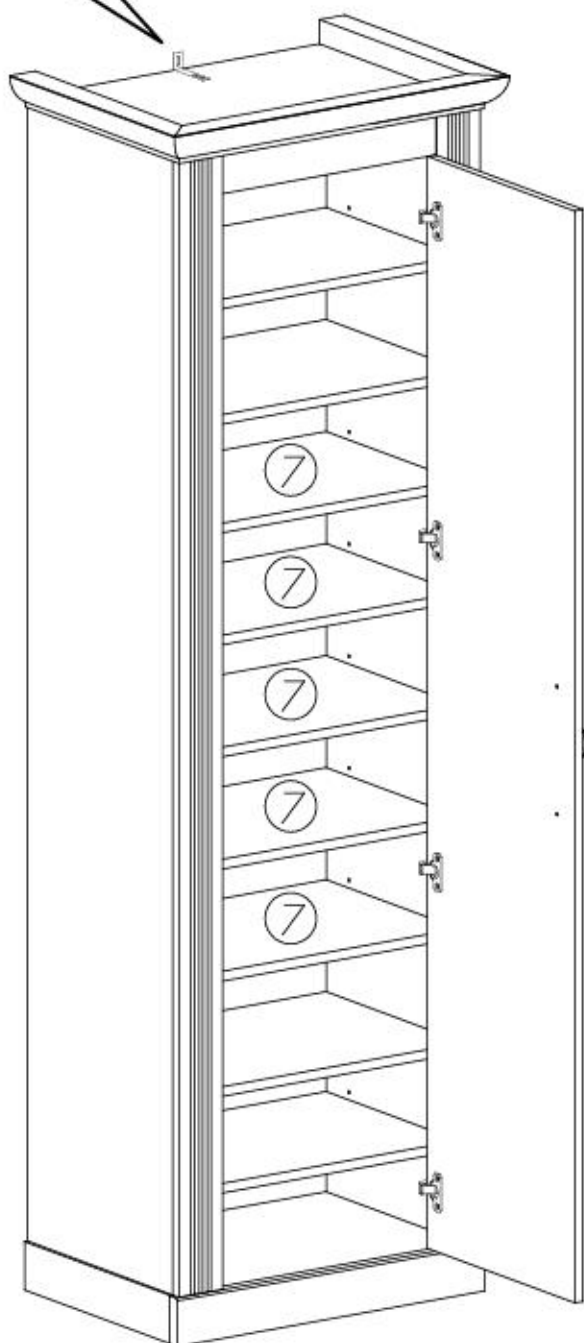
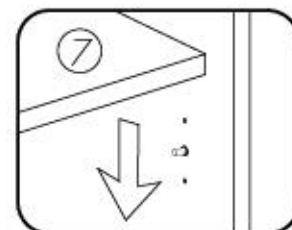
x2



1



2



Name • Nom • Nome • Naam • Nazwa • Иméно • Názov • Név • Denumire • Isim • Извание	Nr • No • N° • Номер • Č • Sz	Typ • Type • Tip • Típus • Tipo • Tun
Garderobe WESTMINSTER	— —	28

D Unser Direktservice für Beschädigte
Sollte Ihnen ein Beschädigter fehlen, können Sie diese Servicekarte direkt an die untenstehende Nummer senden. Wir können allerdings nur Beschädigte auf diesem Weg verschieben. Sollen Sie eine andere Beanstandung an Ihrem Möbelstück haben, so wenden Sie sich bitte direkt an Ihr Möbelhaus.

GB Our direct order service for fitting
If a fitting should be missing to you, you know this service map directly following number faxes. We can in this way send away however only fitting. If you should have another objection to your piece of furniture, then they turn please to your furniture house.

CZ Naše přímá služba pro kování
Chybí-li vám nějaký díl z kování, můžete tuto servisní kartu odfaxovat přímo na naše uvedené číslo. Touto cestou však můžeme rozeslat jen díly kování. Pokud byste reklamovali jiný díl nábytku, obraťte se přímo na svého prodejce nábytku.

F Bien étudier la notice de montage
Réparer les pièces manquantes voire meubles. Regrouper et contrôler la quincaillerie. Munissez - vous de l'outillage nécessaire. Aménager - vous une zone de montage. Procéder au montage. Ne jamais forcer les assemblages. Resserrer les vis après quelques temps d'usage. Garder votre notice de montage, si une pièce venait à manquer, elle serait le plus clair moyen de communiquer avec votre magasin.

I Il nostro servizio diretto per l'ordine delle ferramenta
Nel caso vi mancassero dei pezzi, potete spedire fax questa carta al servizio direttamente al seguente numero. Per altri reclami al vostro mobile, potete rivolgervi al vostro mobilificio.

BG Директно обслужаване на повредените части "Обзор"
Ако ви липне някаква част от мебелите, можете да изпратите директно тази сервисна карта на посочения номер. По този начин обаче можем да ви изпратим само частите за мебелите. Ако искате да направите друга reklamacija или да се обърнете към друг продавач на мебели, моля, обърнете се директно към него.

NL Onze directservice voor losse onderdelen
Wanneer er een onderdeel mist kunt u deze servicekaart direct aan onze afdeling faxnummer sturen. Wij kunnen alleen langs deze weg onderdelen versieren. Mocht u een ander probleem aan uw meubel hebben verzoeken wij u contact op te nemen met uw meubeldealer.

PL Nasz bezpośredni serwis części montażowych
Jeżeli brakuje części koniecznych do montażu, prosimy o przesłanie nam tej karty serwisowej na niżej podany numer faxu. Możemy w ten sposób przysłać perfaktem tylko brakujące części. W przypadku innych objawów dotyczących mebla, prosimy o zgłoszenie ich do salonu meblowego w którym został dokonany zakup.

HR Servis za otkove
U slučaju da nedostaje neki od dijelova molimo vas da na dolje navedeni fax broj pošaljete ovaj servisni obrazac. Na ovaj način mogu se dostaviti samo otkovi. U slučaju da imate dodatne prijavne vezane uz komad namještaja molimo vas da se obratite izravno trgovini namještaja gdje je isti kupljen.

HU Direktrendelési részletek esetében
Ha hiányzik egy részlet, azt a leírták közvetlenül elfaxolhatja az alább található faxszámon. Azonban csak a hiányzókat tudunk így küldeni. Amennyiben másféle reklamáció ill. fennbírás iránt szeretne fordulni közvetlenül a birtokhoz.

SK Naše priamy servis pre časť kovanie
Ak by Vám chýbala nejaká časť kovania, môžete poslať túto servisnú kartu poslať faxom priamo na nižšie uvedené číslo. Díly kovanie vieme poslať iba týmto spôsobom. Ak by ste mali inú reklamáciu ohľadom vášho nábytku, obráťte sa priamo na Vašu predajnú nábytku.

SLO Naše direktno službe storijo za otkove
Če vam manjka kakšno delovno, lahko to servisu kartico pošljete po faxu direktno na spodnje število. Po tej poti vam lahko pošljemo samo otkove. Če imate reklamacijo kakšen drug del pohištva, se obrnite neposredno na vašo trgovino pohištva.

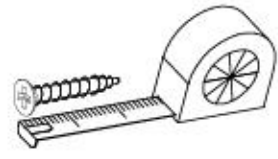
RO Service-ul nostru direct pentru feronerie
In cazul in care va lipsesc o piesa de feronerie puteti sa trimitemi direct acest card de service pe fax la numarul de mai jos. Noi nu putem expedia piese de feronerie decat pe acest fel de card. Deci event o alta reclamație referitoare la piese de mobilier, atunci va rugăm să vă adresați direct la magazinul dvs. de mobilă.

RUS Наш прямой сервис для поставок фурнитуры
Если ожидается, что Вам не хватает того или иного элемента фурнитуры, Вы можете отправить сервисную карту по Факсу непосредственно на нижеприведенный номер. Однако, таким образом мы можем переслать лишь фурнитуру. Если же у Вас возникнут иные претензии относительно приобретенной мебели, пожалуйста, обращайтесь непосредственно в организацию, осуществляющую продажу.

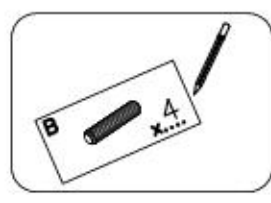
S Vår directservice för beslaggätare
Om du saknar en beslaggätare kan du faxa detta servicekort direkt till numret som anges ned. Tänk på att detta är den enda möjligheten att skicka beslaggätare till dig. Om du vill reklamera din möbel av en annan anledning måste du kontakta ditt möbelhus direkt.

ES Nuestro servicio directo para accesorios
Si le falta algún accesorio, puede enviar esta tarjeta de servicio directamente a la siguiente dirección. No obstante, por este método solo podemos enviar accesorios. Si tiene alguna otra objeción sobre su mueble, consulte directamente con su mueblería.

TR Donatılar için doğrudan servisimiz
Bir donatınız eksikse bu servis kartını doğrudan aşağıdaki bulunan adrese doğrudan mail yazabilirsiniz. Sadece bu yönde donatıları gönderebiliriz. Mobilyanızda başka şikayetleriniz varsa lütfen doğrudan mobilya satıcınıza danışın.



		G56 4x16 x...	C5+D5
K1 ø15x12 x...		E98 x...	
K10 x...		S1 1883mm x...	F2 x...
W2 x...		I7 ø18 x...	M11 x...
N14 M4x22 x...		I1 x...	P4 x...
B1 ø8x35 x...		G34 3,5x16 x...	F12 x...



Name • Nom • Nome • Naam • Nazwa • Иméно • Názov • Néв • Denumire • Isim • Извание

Nr • No • N° • Номер • Č • Sz

Typ • Type • Tip • Típus • Tipo • Tun

Garderobe **WESTMINSTER**

— —

28

D

Unser Direktservice für Beschädigte
Sollte Ihnen ein Beschädigtes fehlen, können Sie diese Servicekarte direkt an die untenstehende Nummer senden. Wir können allerdings nur Beschädigte auf diesem Weg verschicken. Sollen Sie eine andere Beanstandung an Ihrem Möbelstück haben, so wenden Sie sich bitte direkt an Ihr Möbelhaus.

GB

Our direct order service for fitting
If a fitting should be missing to you, you know this service map directly following number boxes. We can in this way send away however only fitting. If you should have another objection to your piece of furniture, then they turn please to your furniture house.

CZ

Náše přímé služby pro kování
Chybí-li vám nějaký díl z kování, můžete tuto servisní kartu odfaxovat přímo na níže uvedené číslo. Touto cestou však můžeme poslat jen díly kování. Pokud byste reklamovali jiný díl nábytku, obraťte se přímo na svého prodejce nábytku.

F

Bien étudier la notice de montage
Réparer les pièces cassées de votre meuble. Regrouper et contrôler la quincaillerie. Munissez - vous de l'outillage nécessaire. Aménagez - vous une zone de montage. Procédez au montage. Ne jamais forcer les assemblages. Resserrer les vis après quelques temps d'usage. Garder votre notice de montage, si une pièce venait à manquer, elle serait le plus clair moyen de communiquer avec votre magasin.

I

Il nostro servizio diretto per l'ordine delle ferramenta
Nel caso vi mancassero dei pezzi, potete spedire fax questa carta al servizio direttamente al seguente numero. Per altri reclami al vostro mobile, potete rivolgervi al vostro mobilificio.

BG

Додатъно обръщане при повреди на мебел
Ако някъде вкъщи ви е повредил, допълнително можете да изпратите картата за директен контакт с нашия център за обслужване на клиентите. По този начин ще можете да получите необходимите части. За това ще трябва да платите такса за доставка на частите. Ако имате друга претенция относно мебелта, моля да се свържете директно с вашия магазин за мебели.

NL

Onze directservice voor losse onderdelen
Wanneer er een onderdeel mist kunt u deze servicekaart direct aan onze klantenservice faxnummer sturen. Wij kunnen alleen langs deze weg onderdelen verzenden. Mocht u een ander probleem aan uw meubel hebben verzoeken wij u contact op te nemen met uw meubeldealer.

PL

Nasz bezpośredni serwis części montażowych
Jeżeli brakuje części koniecznych do montażu, prosimy o przesłanie nam tej karty serwisowej na niżej podany numer faxu. Możemy w ten sposób przysłać potrzebne tylko brakujące części. W przypadku innych obiektów dotyczących mebli, prosimy o zgłoszenie ich do salonu meblowego w którym został dokonany zakup.

HR

Služba za otkup
U slučaju da nedostaje neki od dijelova molimo vas da na dole navedeni fax broj pošaljete ovaj servisni obrazac. Na ovaj način mogu se dostaviti samo otkupi. U slučaju da imate dodatne prigovore vezane uz komad namještaja molimo vas da se obratite izravno trgovini namještaja gdje je isti kupljen.

HU

Direktrendelési szervizvesztőkészlet
Ha hiányzik egy veszték, ezt a kártyát közvetlenül elfaxolhatja az alább található faxszámra. Azonban csak vesztékek tudunk így küldeni. Amennyiben másféle reklamáció áll fenn bútorátalaját illetően, forduljon közvetlenül a bútoráruházhoz.

SK

Náš priamy servis pre časťi kovania
Ak by Vám chýbala nejaká časť kovania, môžete poslať túto servisnú kartu poslať faxom priamo na nižšie uvedené faxové číslo. Diely kovania vieme poslať iba týmto spôsobom. Ak by ste mali inú reklamáciu ohľadom vášho nábytku, obráťte sa priamo na Vašu predajnú nábytku.

SLO

Náša direktna služba storitve za otkup
Če vam manjka kakšno delce, lahko to servisno kartico pošljete po faxu direktno na spodnje število. Po tej poti vam lahko pošljemo samo otkupe. Če želite reklamirati kakšen drug del pohištva, se obrnite neposredno na vašo trgovino pohištva.

RO

Service-ul nostru direct pentru feronerie
In cazul in care va lipsesc o piesa de feronerie puteti sa trimitemi direct acest card de service pe fax la numarul de mai jos. Noi nu putem expedia piese de feronerie decat pe acest fel de card. Decat acest o altă reclamație referitoare la piese de mobilier, atunci va rugăm să vă adresați direct la magazinul dvs. de mobilă.

RUS

Наш прямой сервис для поставок фурнитуры
Если ожидается, что Вам не хватает того или иного элемента фурнитуры, Вы можете отправить сервисную карту по Факсу непосредственно на нижеприведенный номер. Однако, таким образом мы можем переслать лишь фурнитуру. Если же у Вас возникнут иные претензии относительно приобретенной мебели, пожалуйста, обращайтесь непосредственно в организацию, осуществляющую продажу.

S

Vår direktservice för beslagdelar
Om du saknar en beslagdel kan du faxa detta servicekort direkt till numret som anges ned. Tänk på att detta är den enda möjligheten att skicka beslagdelar till dig. Om du vill reklamera din möbel av en annan anledning måste du kontakta ditt möbelhus direkt.

ES

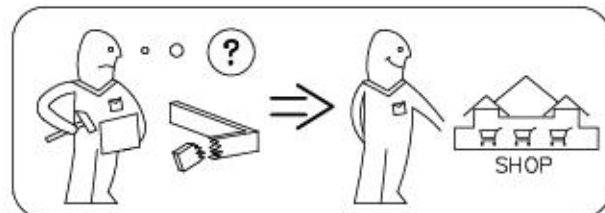
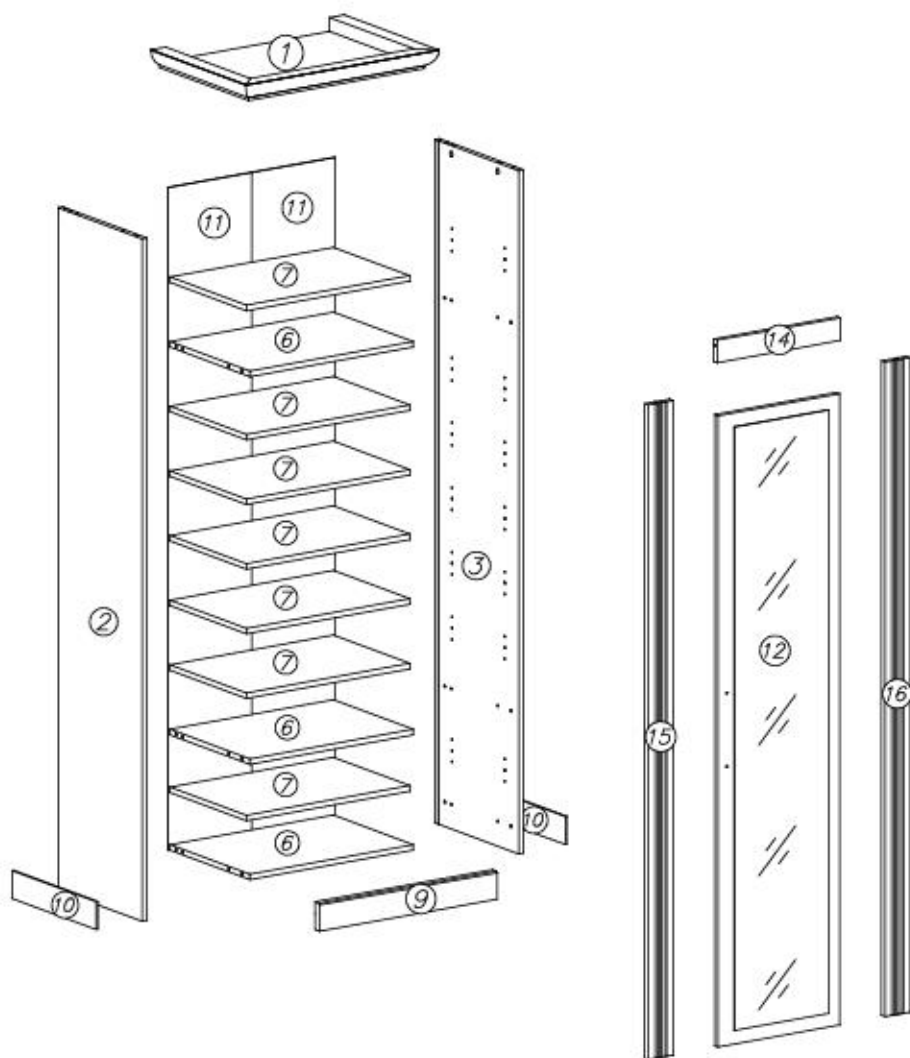
Nuestro servicio directo para accesorios
Si le falta algún accesorio, puede enviar esta tarjeta de servicio directamente a la siguiente dirección. No obstante, por este método solo podemos enviar accesorios. Si tiene alguna otra objeción sobre su mueble, consulte directamente con su mueblería.

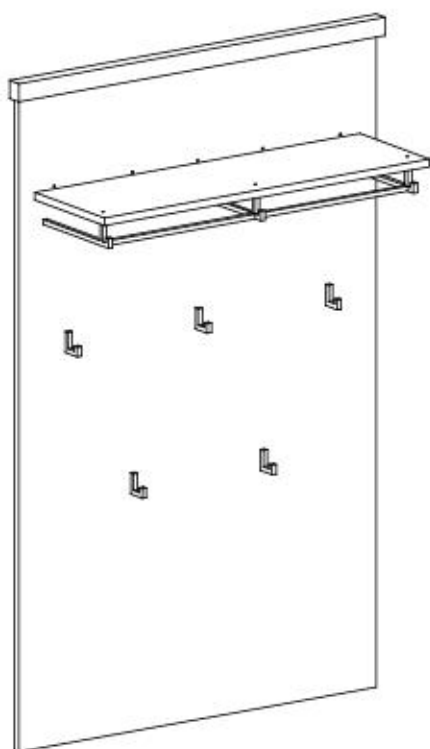
TR

Donatılar için doğrudan servisimiz
Bir donatıdır eksikse bu servis kartını doğrudan aşağıdaki bulunan adrese doğrudan mail yazabilirsiniz. Sadece bu yönde donatıları gönderilebilir. Mobilyanızda başka şikayetleriniz varsa lütfen doğrudan mobilya satıcınıza danışın.

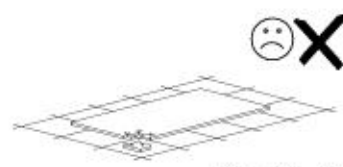
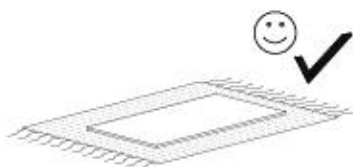
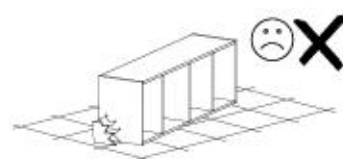
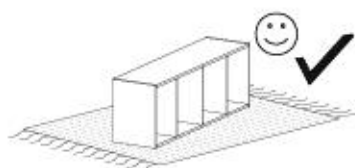
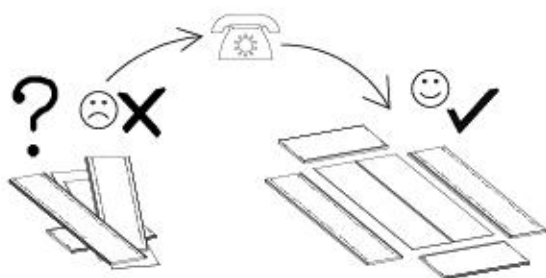
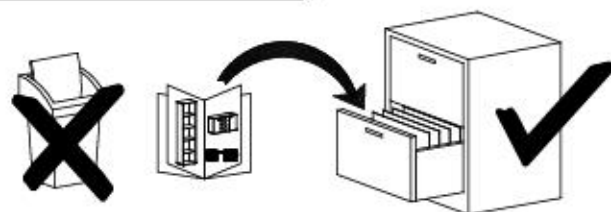
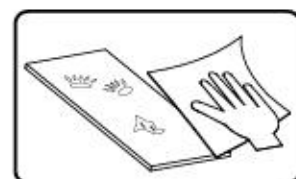
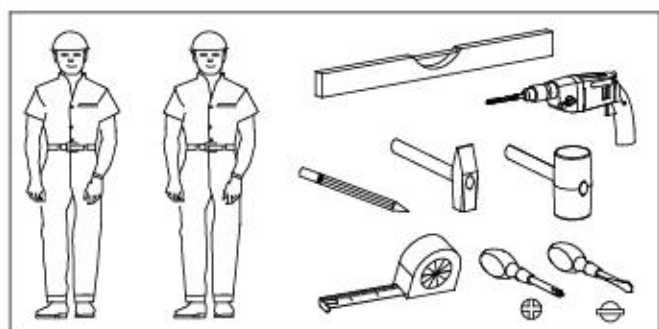
nr	L[mm]	B[mm]	T[mm]	Menge	Coll
1	656	460	56	1	1/2
2	1964	407	16	1	2/2
3	1964	407	16	1	2/2
6	554	387	16	3	1/2
7	554	350	16	7	1/2

nr	L[mm]	B[mm]	T[mm]	Menge	Coll
9	602	80	22	1	2/2
10	407	80	6	2	1/2
11	1907	283	3	2	2/2
12	1813	412	16	1	2/2
14	418	65	16	1	2/2
15	1884	85	18	1	2/2
16	1884	85	18	1	2/2



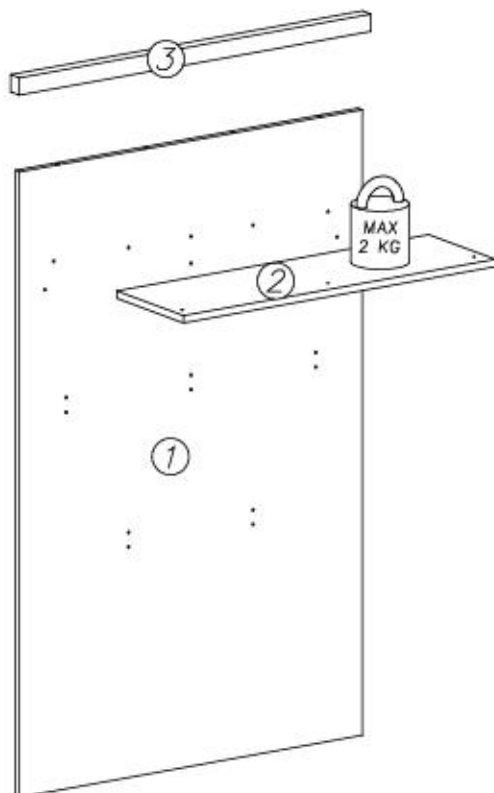

















- ⓓ **Montageanleitung**
- ⓃⓁ **Handleiding voor de montage**
- ⓉⓇ **Montaj talimatı**
- ⓕ **Notice de montage**
- ⒸⓏ **Montážní návod**
- ⓗⓤ **Szerelési útmutató**
- ⓖⓔ **Assembly Instructions**
- ⓅⓁ **Instrukcja montażu**
- Ⓡⓤ **Инструкция по монтажу**
- ⓂⓉ **Istruzioni di montaggio**
- ⓈⓀ **Návod na montáž**
- Ⓡⓞ **Instrucțiunile de montaj**
- ⓔⓈ **Instrucciones de montaje**
- ⓉⓇ **Montaj Talimatı**





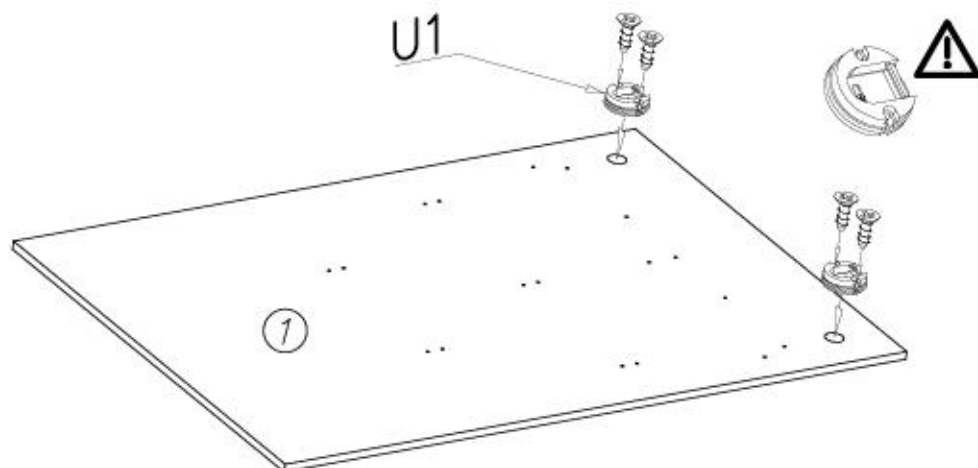
nr	L[mm]	B[mm]	T[mm]	Menge	Colli
1	1362	880	16	1	1/1
2	800	244	16	1	1/1
3	900	32	38	1	1/1



N15  M4x25 x6	N23  M4x20 x10	W2  x1	G35  6x9 x4	U1  x2
U7  x2	U8  Ø10x60 x2	Q6M  x1	Q6L  x1	Q6R  x1
A1  Ø7x50 x5	W1  GLUE, LEIM, LEPIDLO, LIM x1	B1  Ø8x35 x4	Q8  x5	Q7  365mm x2



I



G35



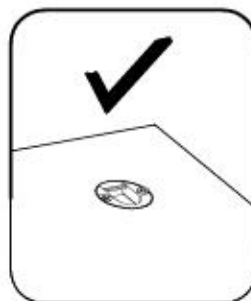
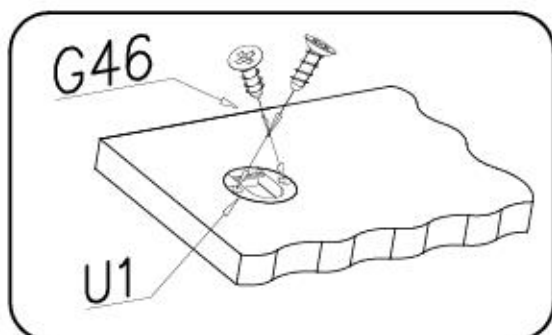
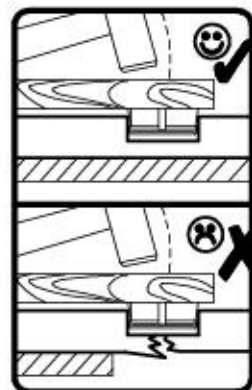
6x9

x4

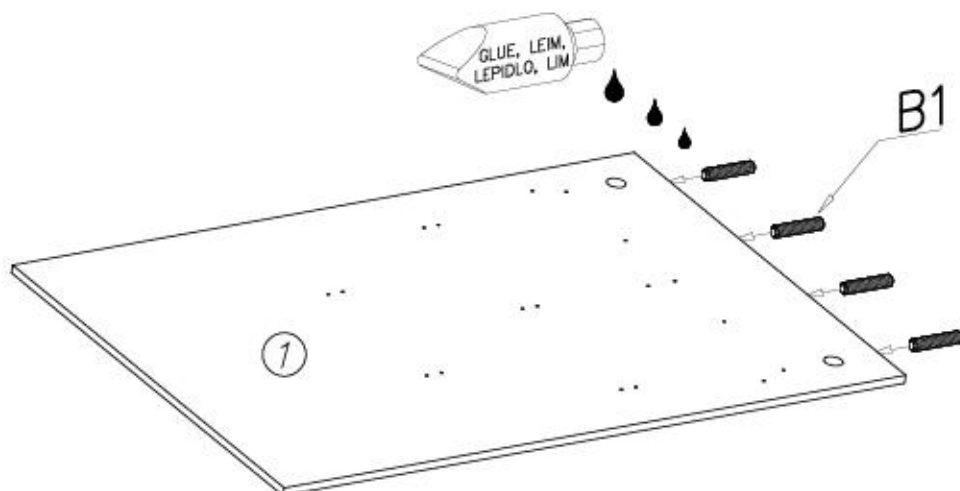
U1



x2



II



W1



x1

B1



ø8x35

x4

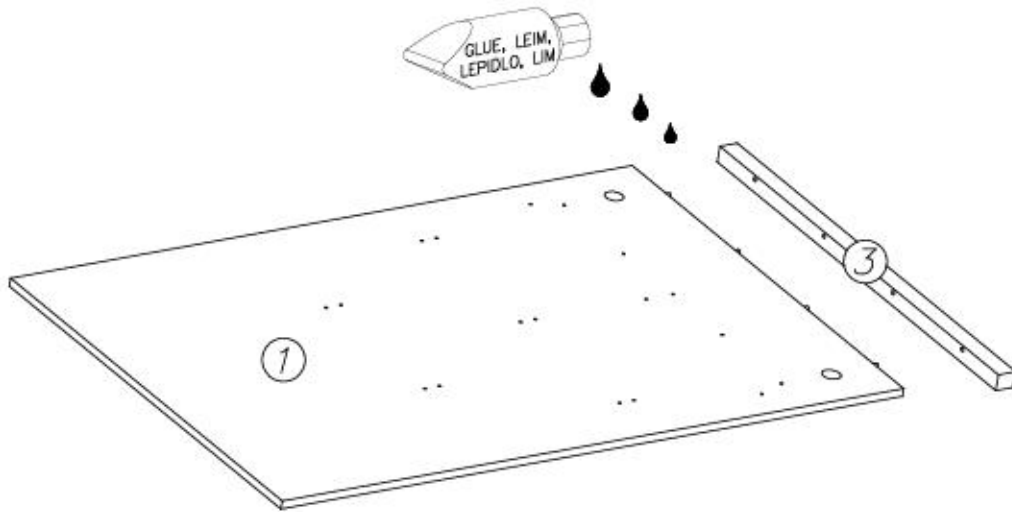


III

W1



x1



IV

N23



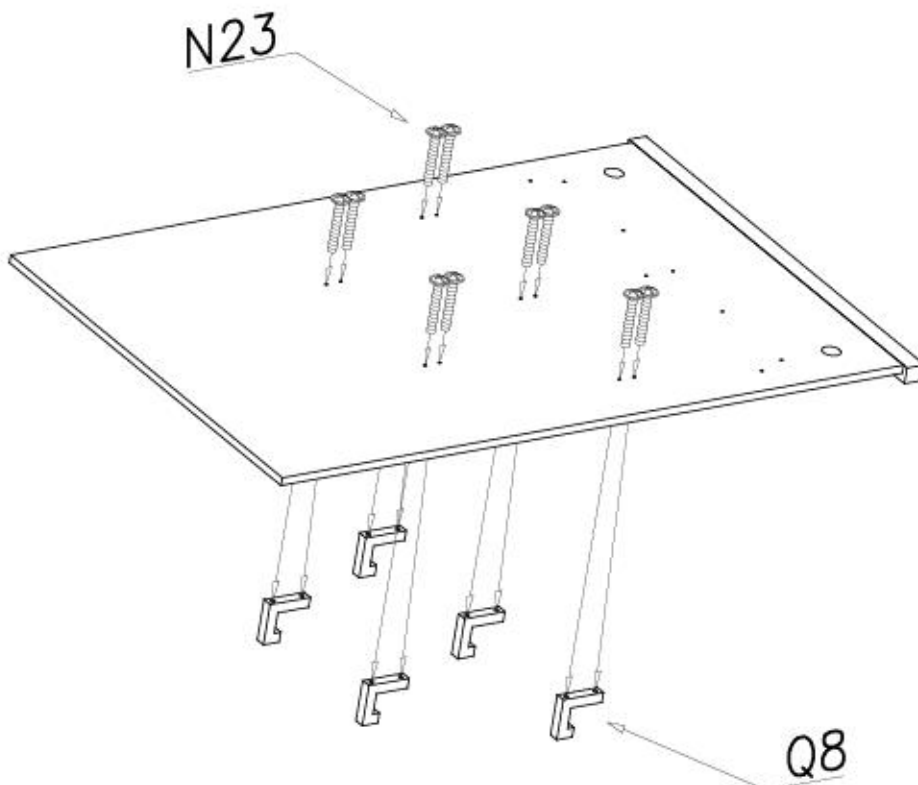
M4x20

x10

Q8

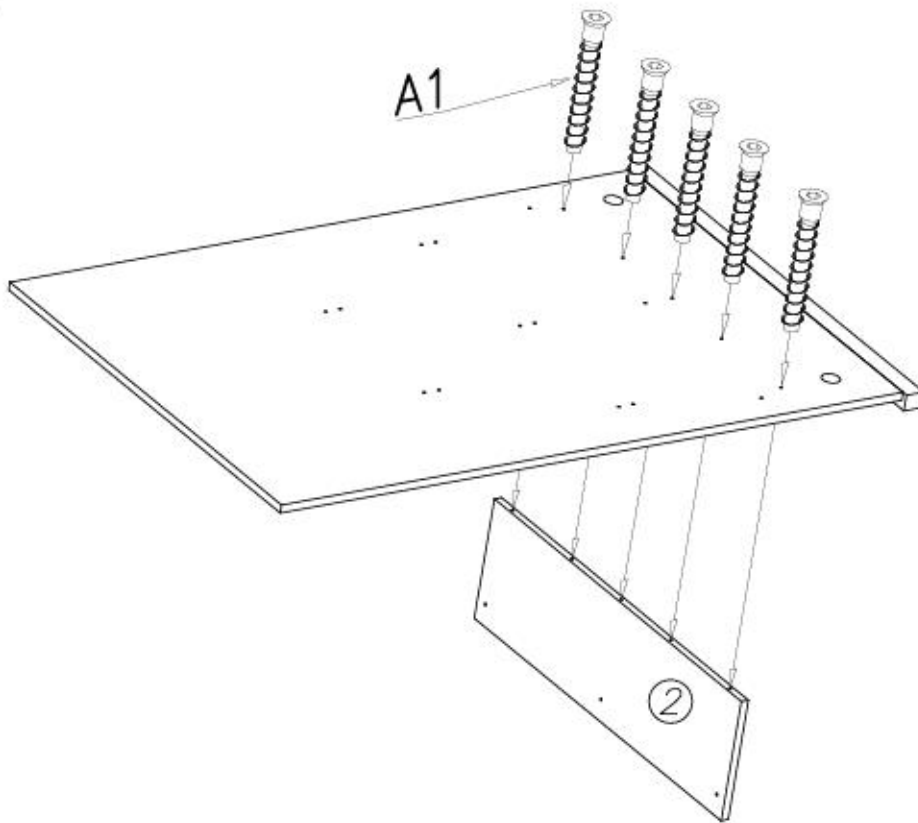


x5

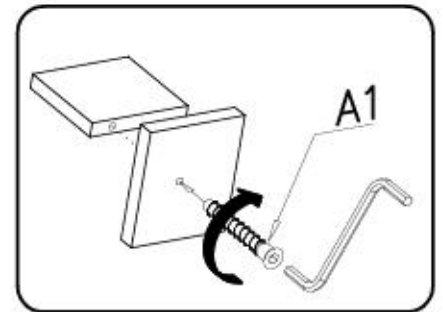




V

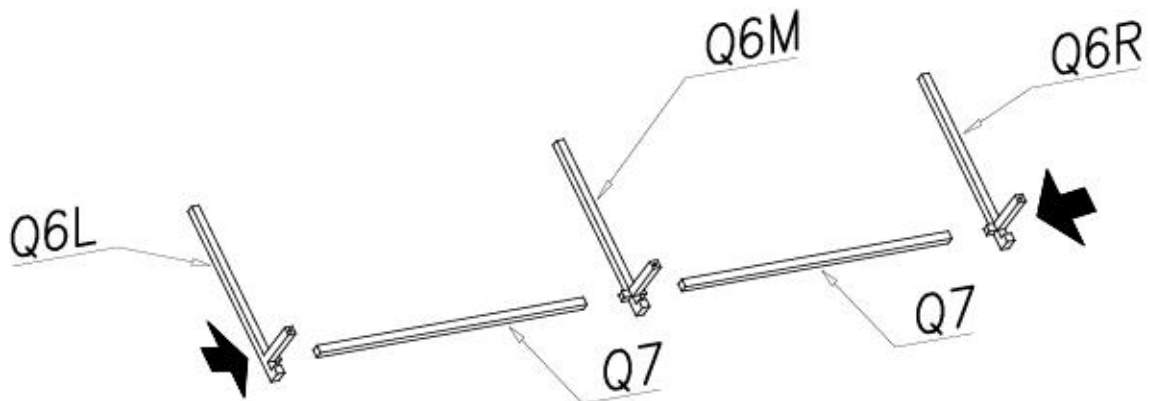


A1		
	ø7x50	x5
W2		x1



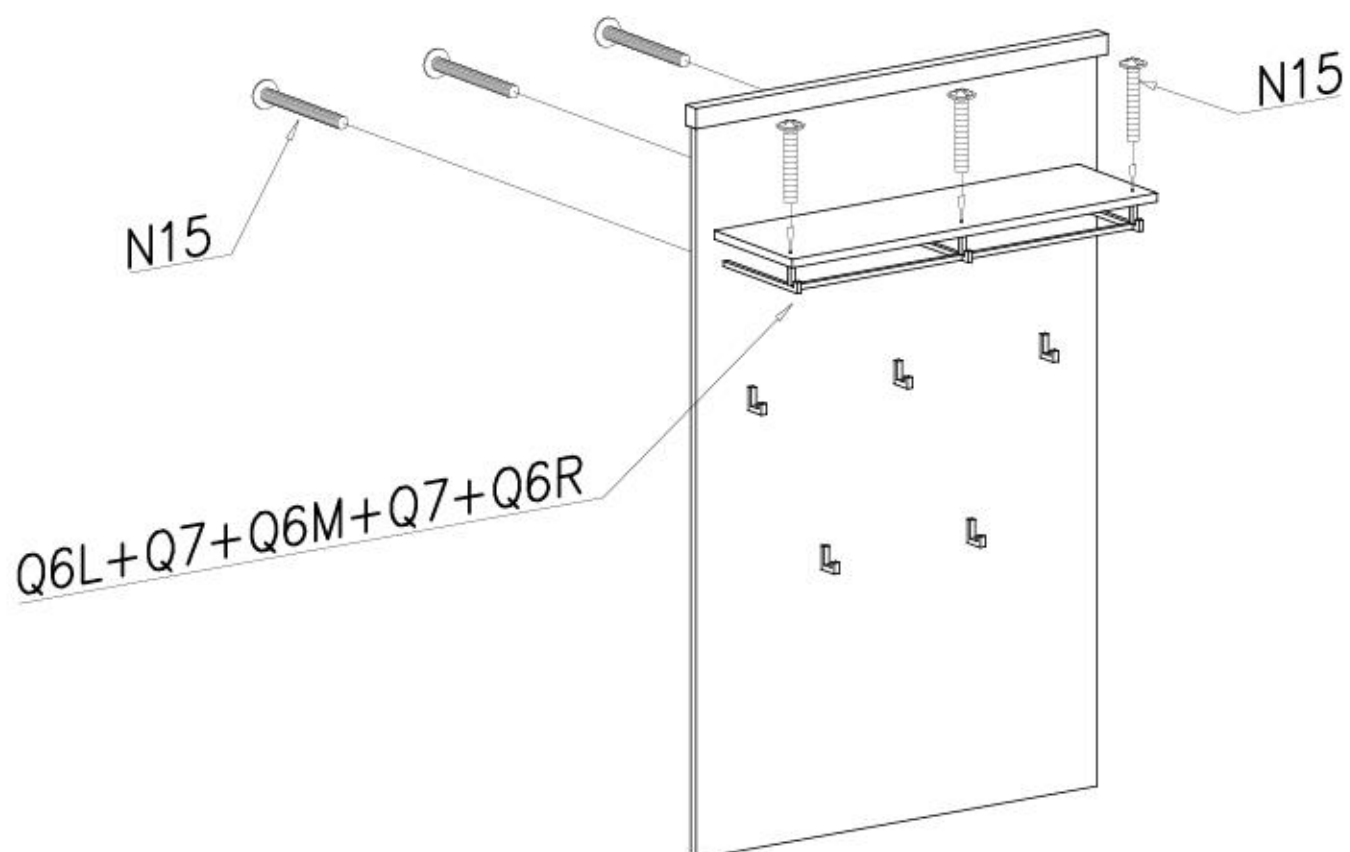
VI

N15		Q6M		Q6L		Q6R		Q7	
M4x25	x6	x1	x1	x1	x1	x1	x2	365mm	x2



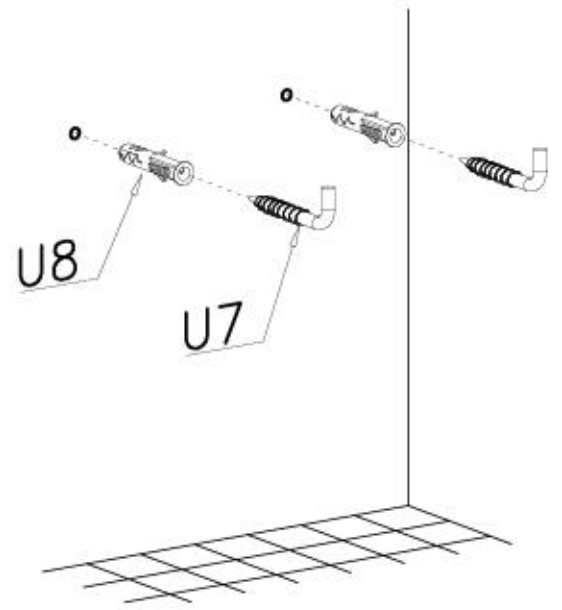
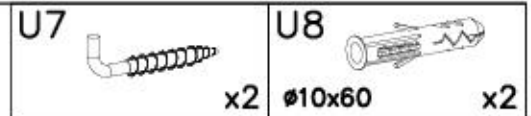
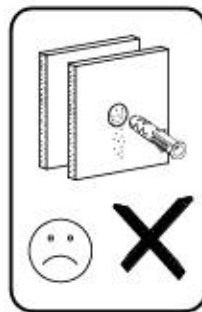
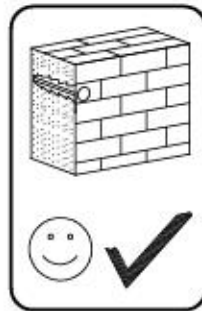
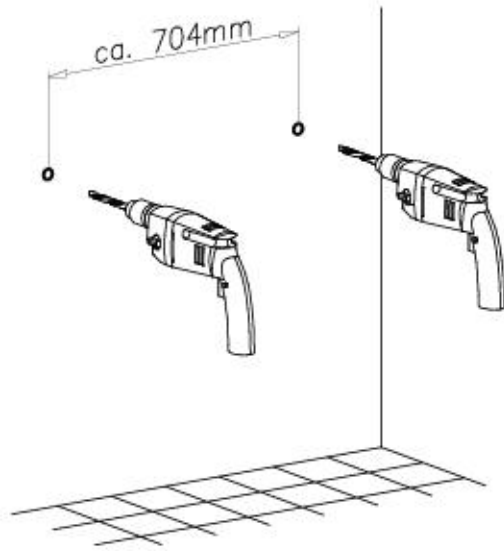


VII

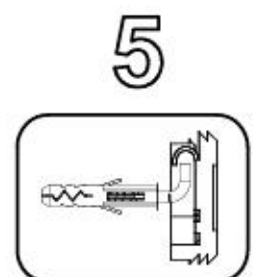
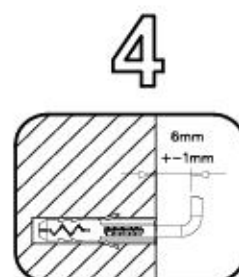
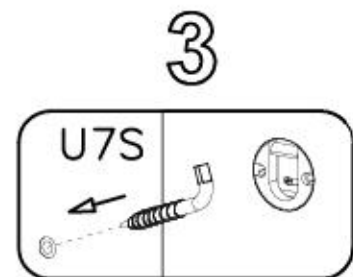
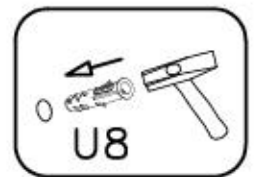
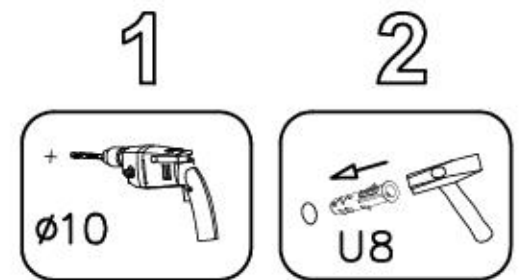
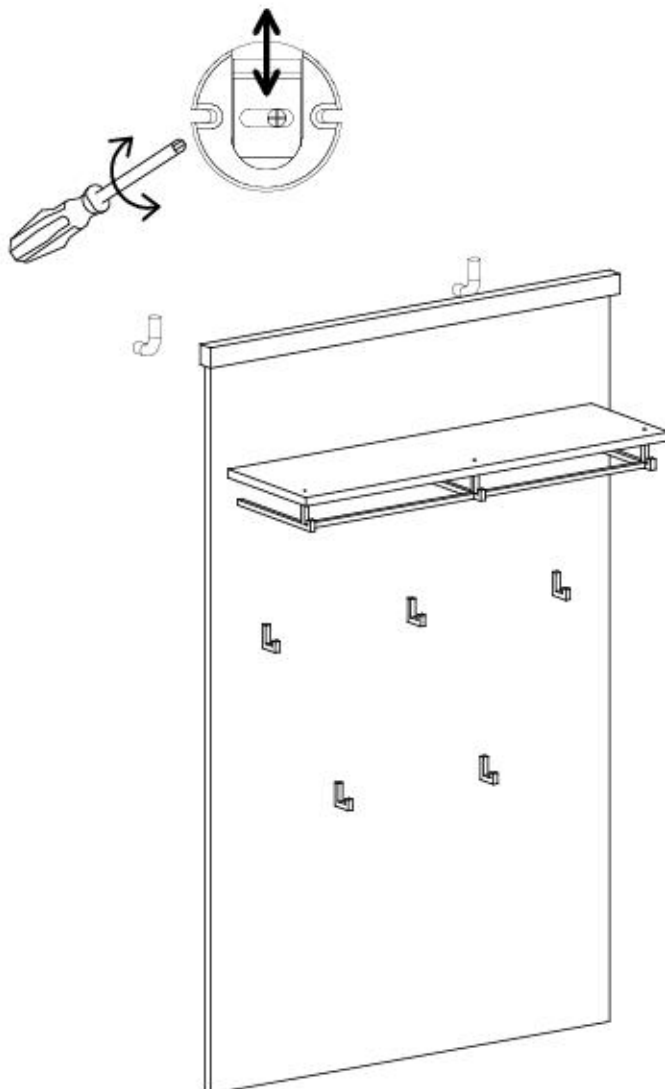




VIII



IX



Name • Nom • Nome • Naam • Nazwa • Jméno
• Názov • Név • Denumire • Isim • Имя

Nr • No • N° • Номер • Č • Sz

Typ • Type • Tip • Típus • Tipo • Tun

Garderobe **WESTMINSTER**

— —

74

D

Unser Direktservice für Beschlagteile
Sollte Ihnen ein Beschlagteil fehlen, können Sie diese Servicekarte direkt an die untenstehende Nummer senden. Wir können allerdings nur Beschlagteile auf diesem Weg verschicken. Sollen Sie eine andere Beanstandung an Ihrem Möbelstück haben, so wenden Sie sich bitte direkt an Ihr Möbelhaus.

GB

Our direct order service for fitting
If a fitting should be missing to you, you know this service map directly following number boxes. We can in this way send away however only fitting. If you should have another objection to your piece of furniture, then they turn please to your furniture house.

CZ

Náš přímá služba pro kování
Chybí-li vám nějaký díl z kování, můžete tuto servisní kartu odfixovat přímo na náš uvedený list. Touto cestou však můžeme poslat jen díly kování. Pokud byste reklamovali jiný díl nábytku, obraťte se přímo na svého prodejce nábytku.

F

Bien étudier la notice de montage
Réparer les pièces concernant votre meuble. Regrouper et contrôler la quincaillerie. Munissez - vous de l'outillage nécessaire. Aménagez - vous une zone de montage. Procédez au montage. Ne jamais forcer les assemblages. Rassemblez les vis après quelques temps d'usage. Garder votre notice de montage, si une pièce venait à manquer, elle serait le plus clair moyen de communiquer avec votre magasin.

I

Il nostro servizio diretto per l'ordine delle ferramenta
Nel caso vi mancassero dei pezzi, potete spedire fax questa carta al servizio direttamente al seguente numero. Per altri reclami al vostro mobile, potete rivolgervi al vostro mobilificio.

BG

Директно обслужавні на гандишв оубин "Обзор"
Ако нѣкаѣ члѣнѣ от гондѣштѣт, донѣштѣт нѣмаѣ ѡтнѣ нѣкаѣвнѣ гондѣтѣ ѡ нѣ ѡдѡштѣтнѣ нѣ ѡтнѣ - нѡбѣдѣ, ѡтнѣ нѣ ѡтнѣ. До нѣкаѣ нѣ нѣкаѣ ѡдѣлѣ нѣ нѣкаѣ нѣкаѣштѣтнѣ нѣкаѣштѣтнѣ ѡ ѡбзорѣ. Ако унѣштѣштѣтнѣ нѣкаѣштѣтнѣ до ѡбзорѣ, ѡб нѣкаѣштѣтнѣ нѣ нѣкаѣштѣтнѣ ѡб ѡбзорѣ нѣкаѣштѣтнѣ нѣкаѣштѣтнѣ, ѡтнѣ нѣкаѣштѣтнѣ нѣкаѣштѣтнѣ.

NL

Onze directservice voor losse onderdelen
Wanneer er een onderdeel mist kunt u deze servicekaart direct aan onze afdeling faxnummer sturen. Wij kunnen alleen langs deze weg onderdelen versturen. Mocht u een ander probleem aan uw meubel hebben verzeken wij u contact op te nemen met uw meubeldealer.

PL

Nasz bezpośredni serwis części montażowych
Jeżeli brakuje części koniecznych do montażu, prosimy o przesłanie nam tej karty serwisowej na niżej podany numer faxu. Możemy w ten sposób przysłać perfakty tylko brakujące części. W przypadku innych objawów dotyczących mebla, prosimy o zgłoszenie ich do salonu meblowego w którym został dokonany zakup.

HR

Servis za otkov
U slučaju da nedostaje neki od dijelova molimo vas da na dolje navedeni fax broj pošaljete ovaj servisni obrazac. Na ovaj način mogu se dostaviti samo otkovi. U slučaju da imate dodatne prijavne vezane uz komad namještaja molimo vas da se obratite izvorno trgovini namještaja gdje je isti kupljen.

HU

Direktrendelkártya vesztékek esetén
Ha hiányzik egy veszték, azt a kártyát közvetlenül elfixálhatja az alább található faxszámra. Azonban csak vesztékek tudunk így küldeni. Amennyiben másféle reklamáció ill. fennbírataraját illetően, forduljon közvetlenül a birtornáshoz.

SK

Náš priamy servis pre časť kovanie
Ak by Vám chýbala nejaká časť kovania, môžete poslať túto servisnú kartu poslať faxom priamo na náš uvedený faxový c. sio. Díly kovanie vieme poslať iba týmto spôsobom. Ak by ste mali inú reklamáciu ohľadom vášho nábytku, obráťte sa priamo na Vašu predajnú nábytku.

SLO

Náš direktno služne storitve za otkove
Če vam manjka kakšno otkova, lahko to servisno kartico pošljete po faxu direktno na spodnjo številko. Po tej poti vam lahko pošljemo samo otkove. Če imate kakšne druge pritožbe, se obrnite neposredno na vašo trgovino pohištva.

RO

Service-ul nostru direct pentru feronerie
In cazul in care va lipsesc o piesa de feronerie puteti sa trimitemi direct acest card de service pe fax la numarul de mai jos. Noi nu putem expedia piese de feronerie decat pe acest fel de card. Deci aveți o altă reclamație referitoare la piese de mobilier, atunci vă rugăm să vă adresați direct la magazinul dvs. de mobilă.

RUS

Наш прямой сервис для поставок фурнитуры
Если ожидается, что Вам на заказ того или иного элемента фурнитуры, Вы можете отправить сервисную карту по факсу непосредственно на нижеприведенный номер. Однако, таким образом мы можем переслать лишь фурнитуру. Если же у Вас возникнут иные претензии относительно приобретенной мебели, пожалуйста, обращайтесь непосредственно в организацию, осуществляющую продажу.

S

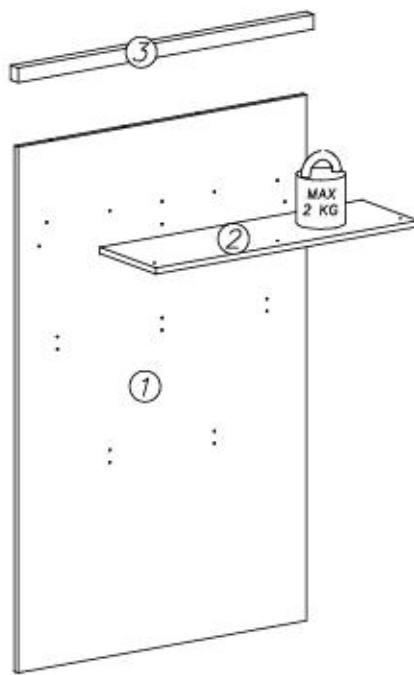
Vår direktservice för beslagdelar
Om du saknar en beslagdel kan du faxa detta servicekort direkt till numret som anges ned. Tänk på att detta är den enda möjligheten att skicka beslagdelar till dig. Om du vill reklamera ditt möbel av en annan anledning måste du kontakta ditt möbelhus direkt.

ES

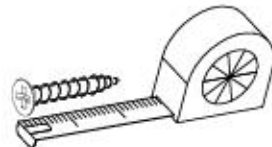
Nuestro servicio directo para accesorios
Si le falta algún accesorio, puede enviar esta tarjeta de servicio directamente a la siguiente dirección. No obstante, por este método solo podemos enviar accesorios. Si tiene alguna otra objeción sobre su mueble, consulte directamente con su mueblería.





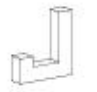
















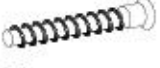





TR

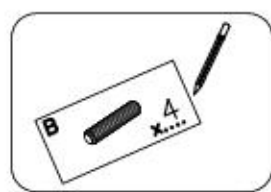
Donatılar için doğrudan servisimiz
Bir donatının eksikliği bu servis kartını doğrudan aşağıdaki bulunan adrese doğrudan mail yazabilirsiniz. Sadece bu yönde donatıları gönderilebiliriz. Mobilyanızda başka şikayetleriniz varsa lütfen doğrudan mobilya satıcınıza danışın.

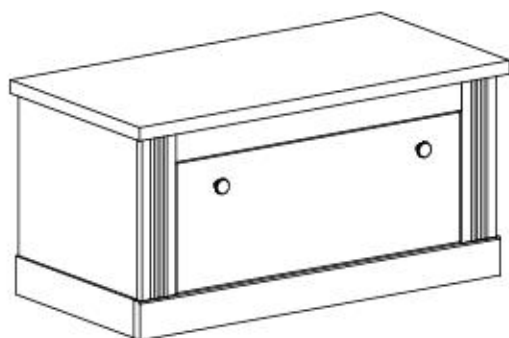


nr	L[mm]	B[mm]	T[mm]	Menge	Colli
1	1362	880	16	1	1/1
2	800	244	16	1	1/1
3	900	32	38	1	1/1

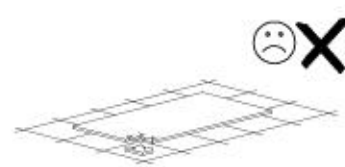
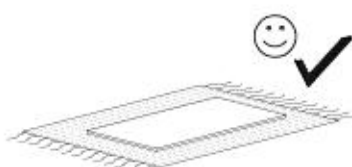
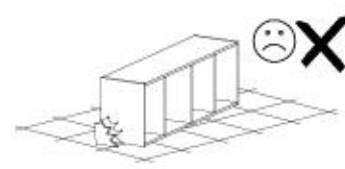
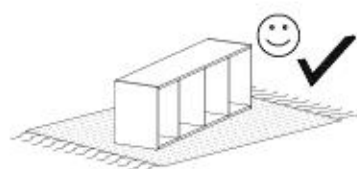
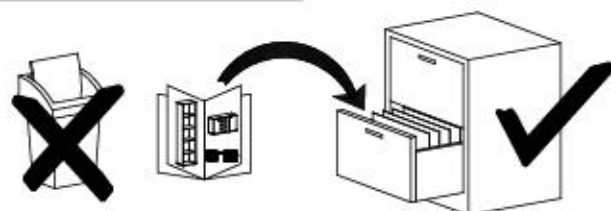
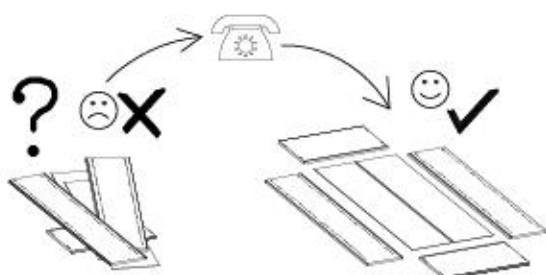
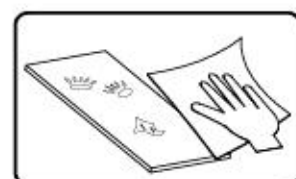
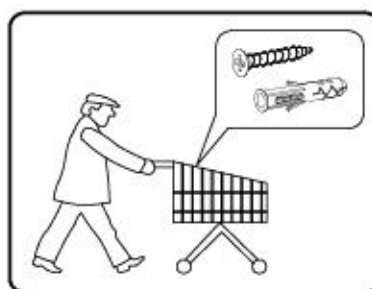
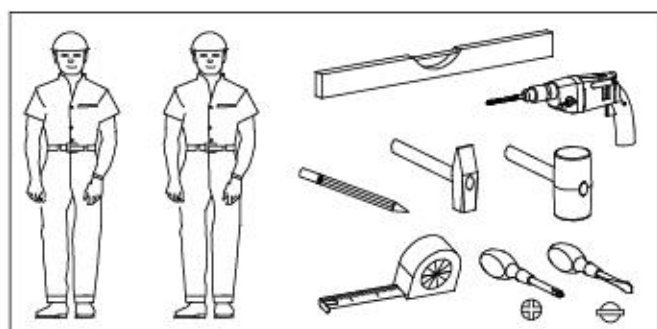


U1 	Q6L 	Q6R 
G35 	Q8 	Q7 
6x9 	x... 	365mm 
N15 	N23 	W2 
M4x25 	M4x20 	x... 
U7 	U8 	Q6M 
x... 	Ø10x60 	x... 
A1 	W1 	B1 
Ø7x50 	x... 	Ø8x35 



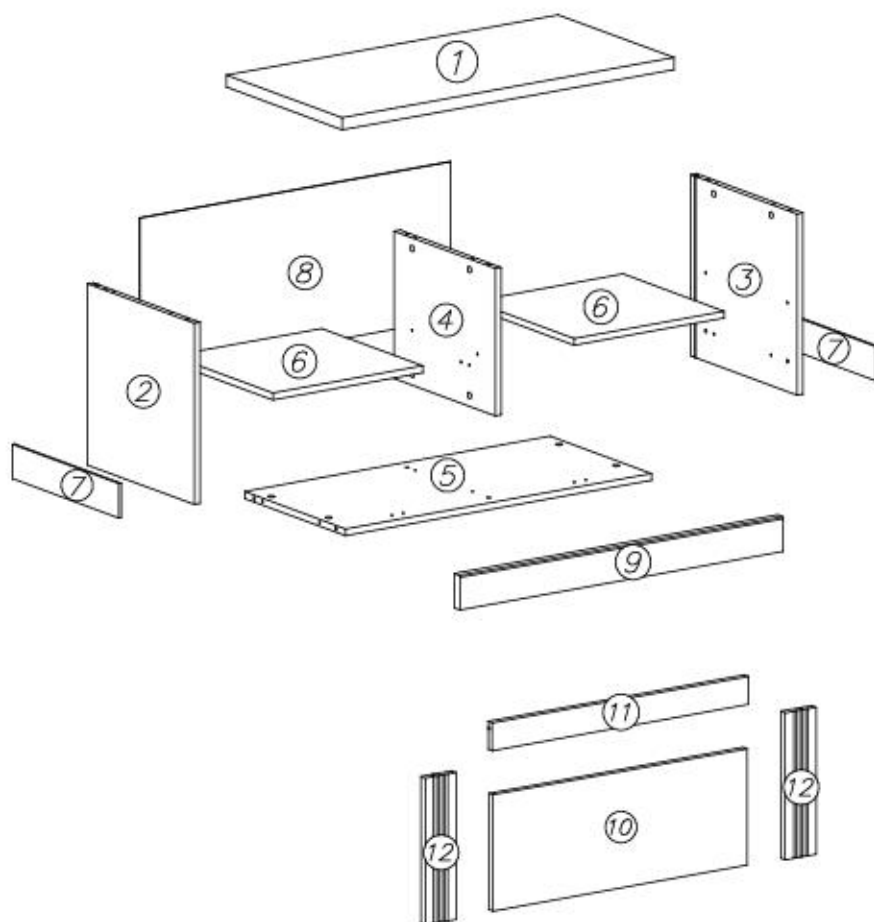


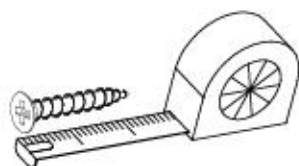
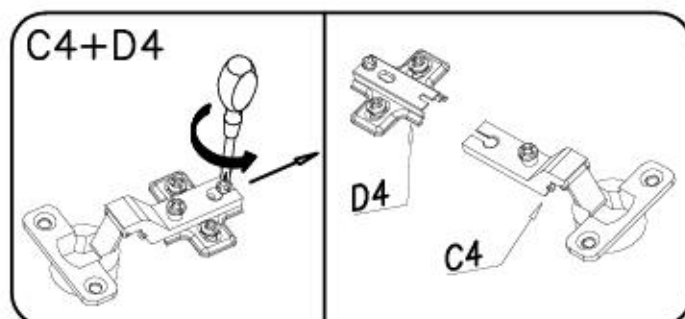
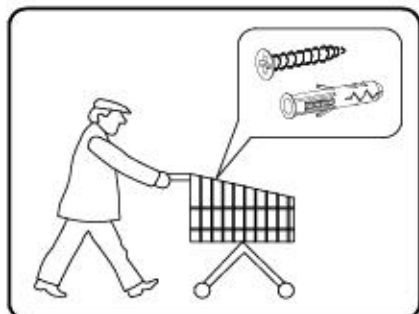
- ⓓ **Montageanleitung**
- ⓃⓁ **Handleiding voor de montage**
- ⓉⓇ **Montaj talimatı**
- ⓕ **Notice de montage**
- ⒸⓏ **Montážní návod**
- ⓗⓤ **Szerelési útmutató**
- ⓖⓔ **Assembly Instructions**
- Ⓟ **Instrukcja montażu**
- Ⓡⓤ **Инструкция по монтажу**
- ⓔⓐ **Istruzioni di montaggio**
- ⓈⓀ **Návod na montáž**
- Ⓡⓞ **Instrucțiunile de montaj**
- ⓔⓢ **Instrucciones de montaje**
- ⓉⓇ **Montaj Talimatı**



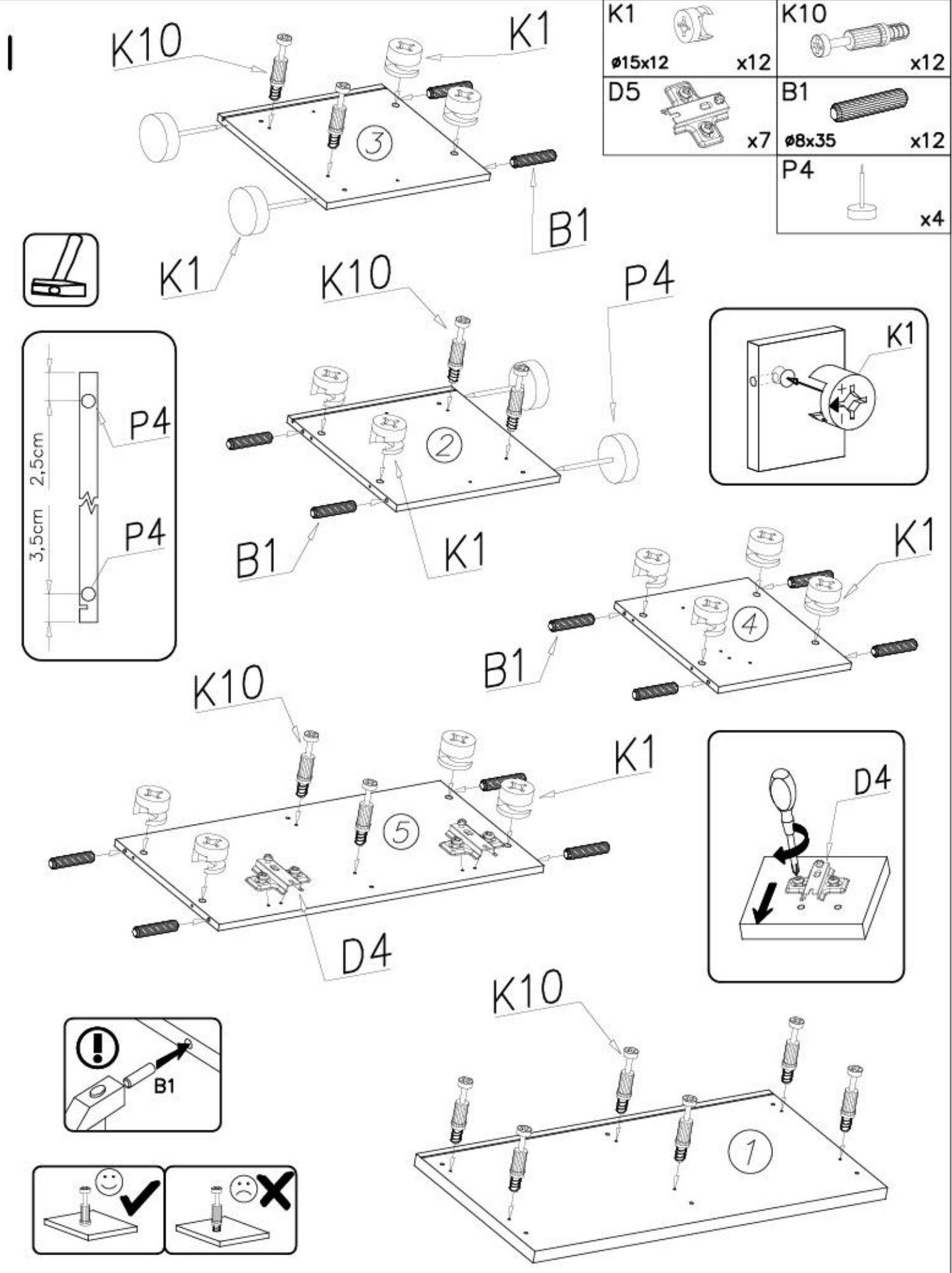


nr	L[mm]	B[mm]	T[mm]	Menge	Coll
1	911	445	28	1	1/1
2	422	407	16	1	1/1
3	422	407	16	1	1/1
4	343	387	16	1	1/1
5	839	387	16	1	1/1
6	411	350	16	2	1/1
7	407	80	6	2	1/1
8	365	851	3	1	1/1
9	887	80	22	1	1/1
10	697	271	16	1	1/1
11	703	65	16	1	1/1
12	342	85	18	2	1/1

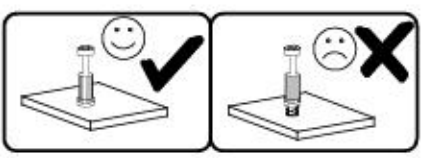
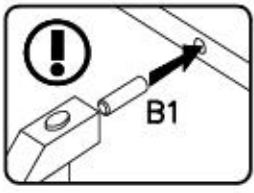
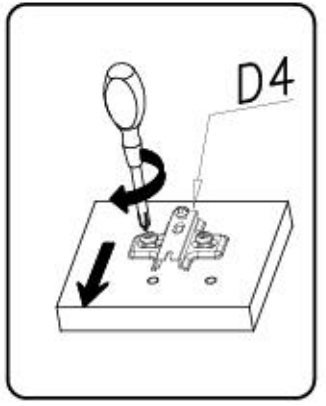
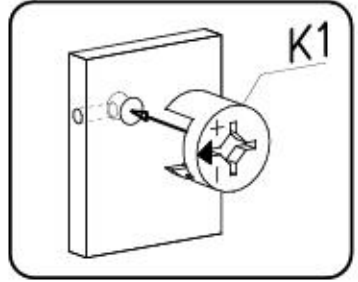
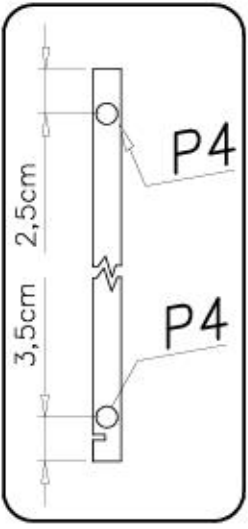




G56 4x16 x54 	L6 x1 	N14 M4x22 x2 		
I1 x4 		I7 ø18 x12 	C4+D4 x2 	M11 x1
E99 x2 	K1 ø15x12 x12 	P27 x1 		P4 x6
F2 x8 	K10 x12 	B1 ø8x35 x12 	G34 3,5x16 x16 	F12 x10

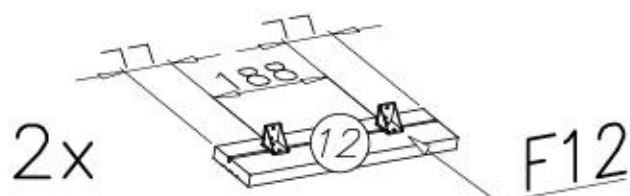
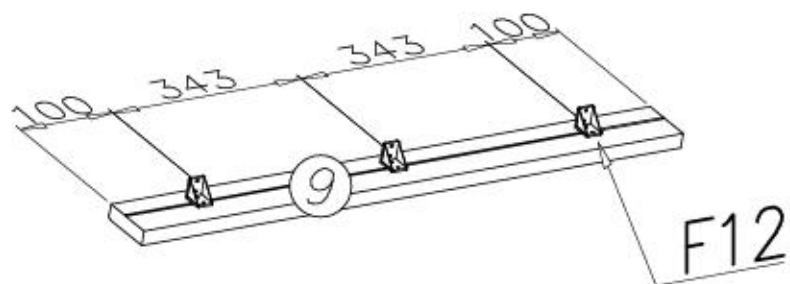


K1		x12
∅15x12		
K10		x12
D5		x7
B1		x12
∅8x35		
P4		x4





II



F12



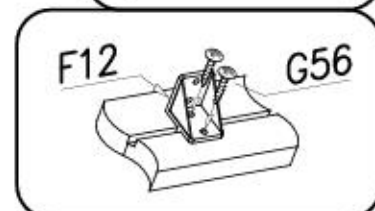
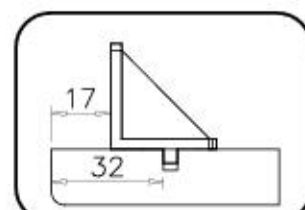
x5

G56

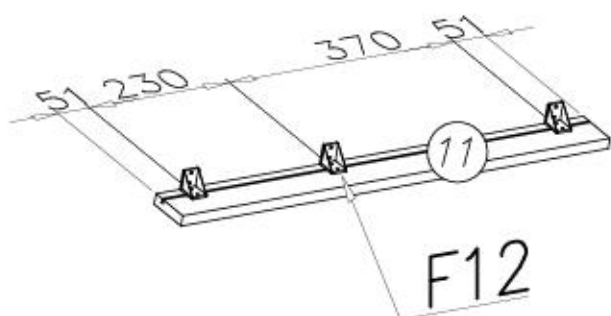


4x16

x10



III



F12



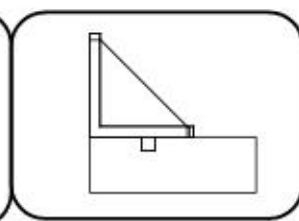
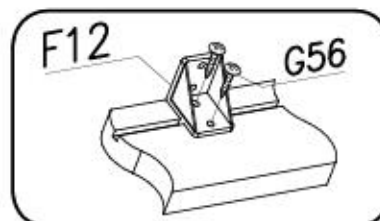
x3

G56

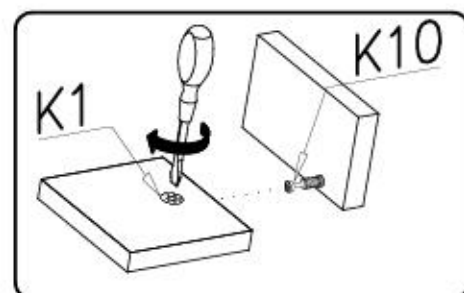
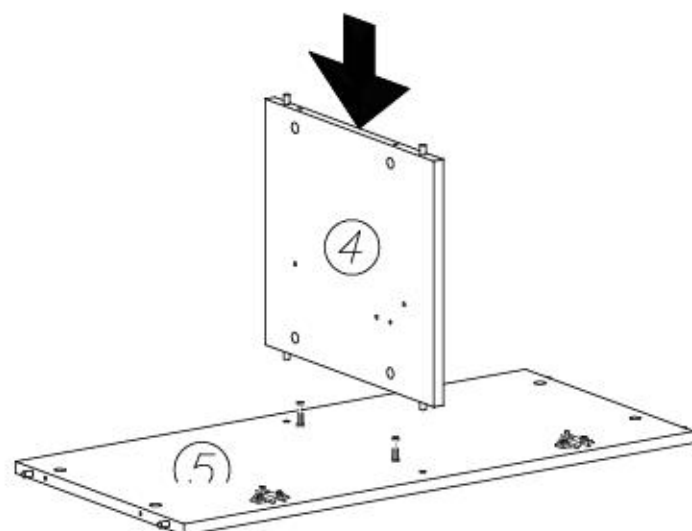


4x16

x6

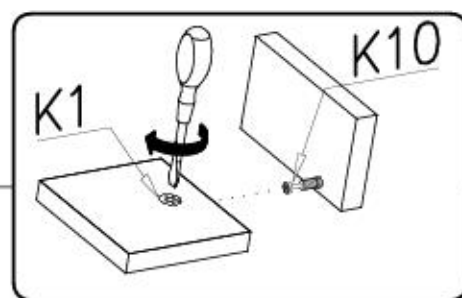
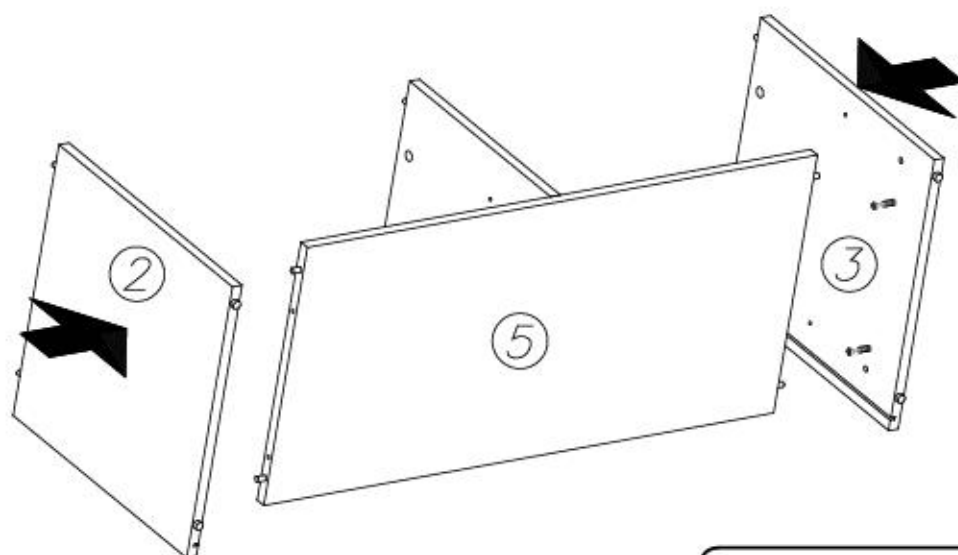


IV

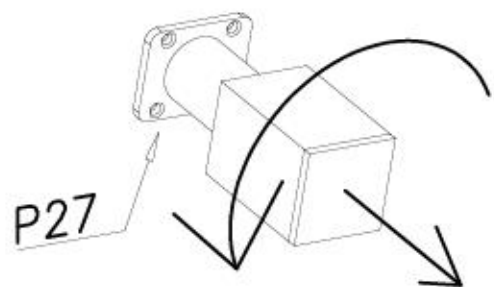
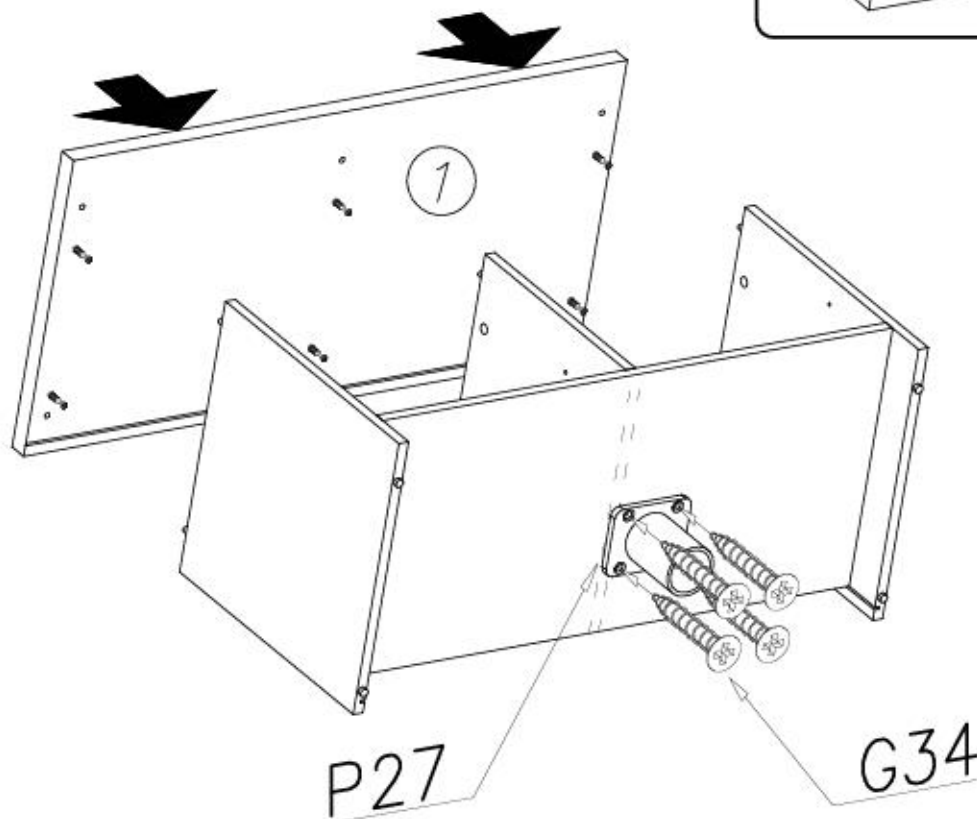




V



VI



G34



3,5x16

x4

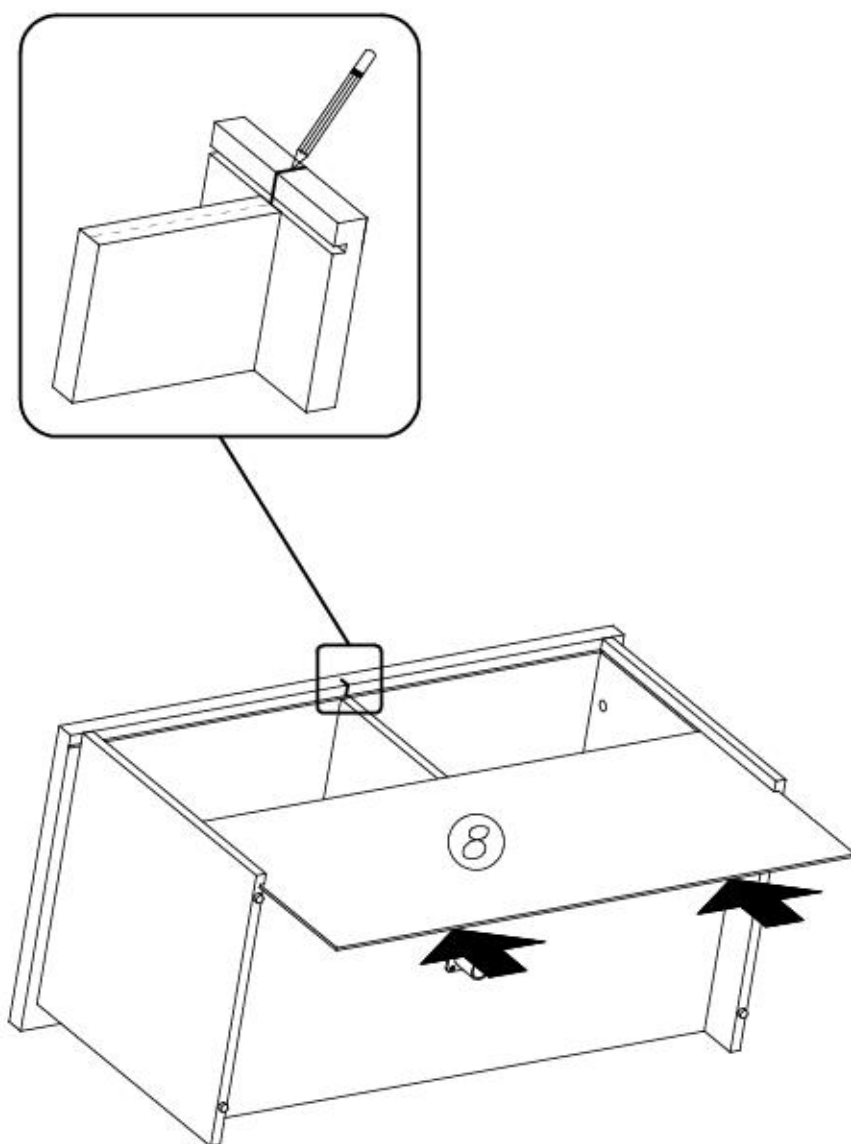
P27



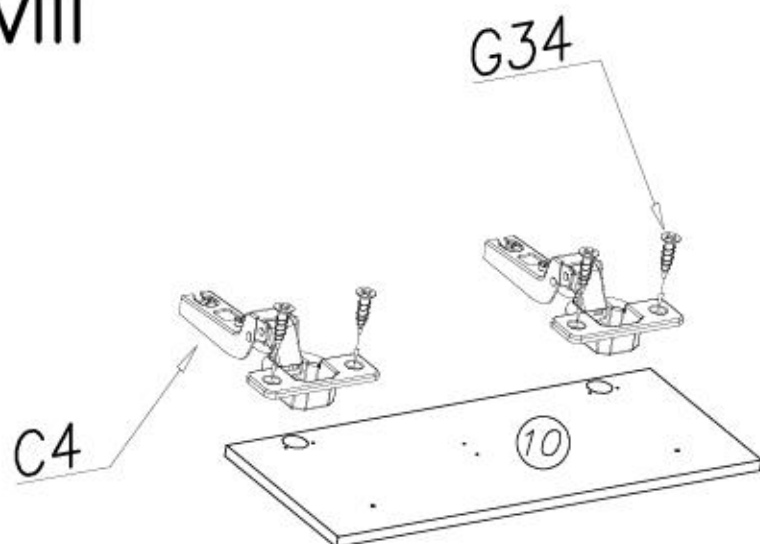
x1



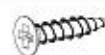
VII



VIII



G34



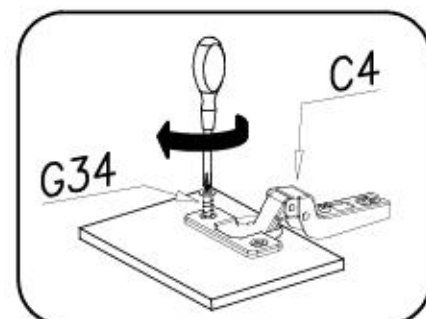
3,5x16

x4

C4

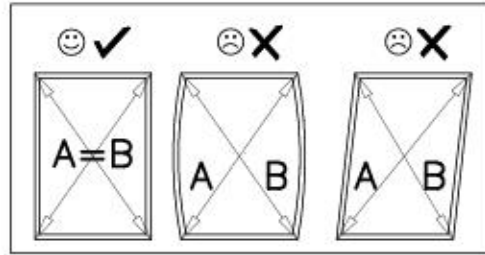


x2





IX



A=B

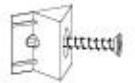
G56



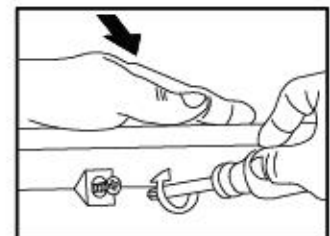
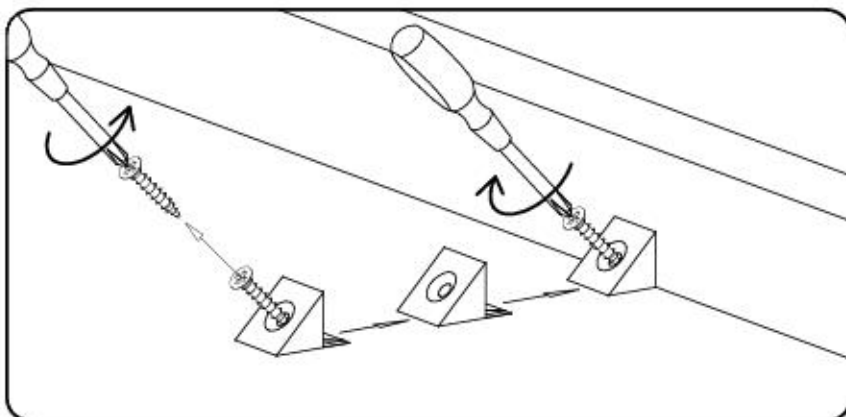
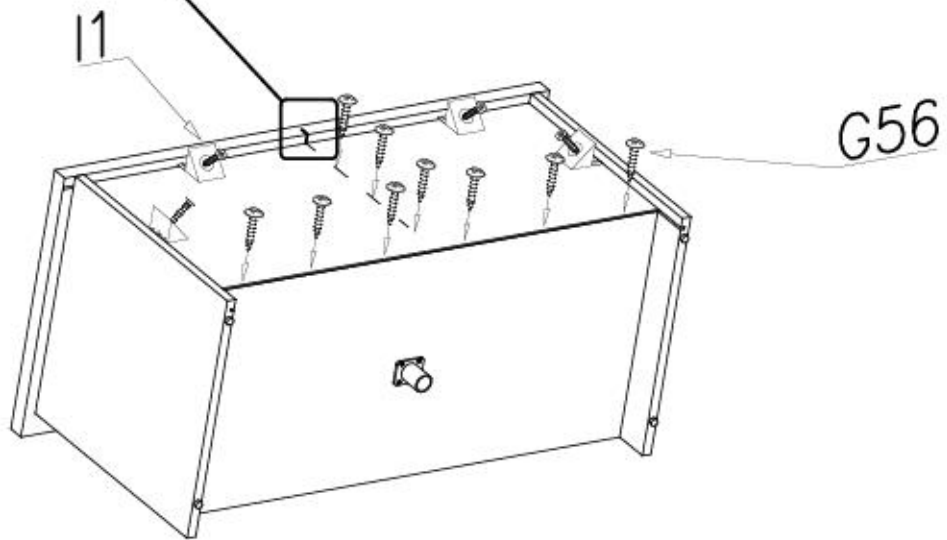
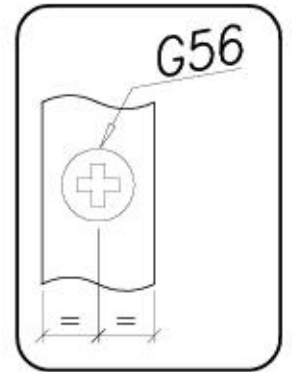
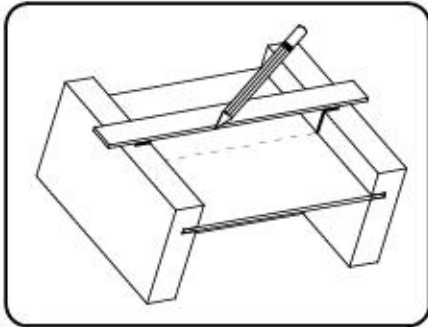
4x16

x12

I1

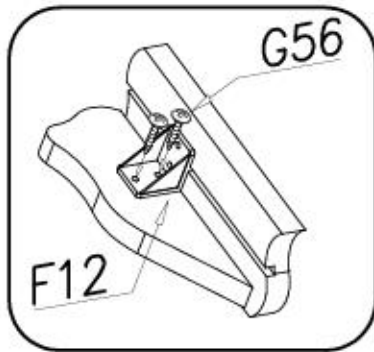


x4

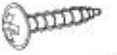




X



G56



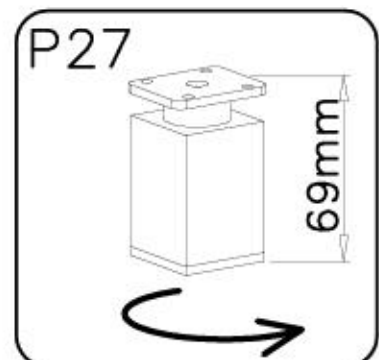
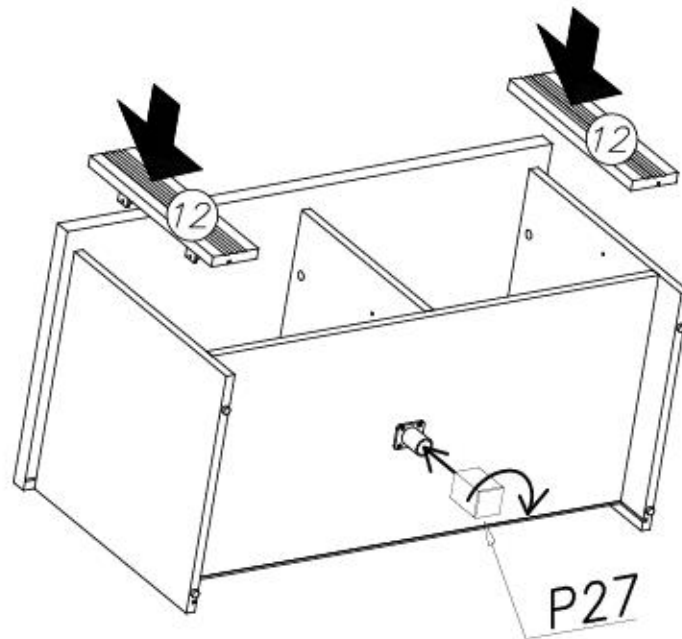
4x16

x8

P27



x1





XI

G56



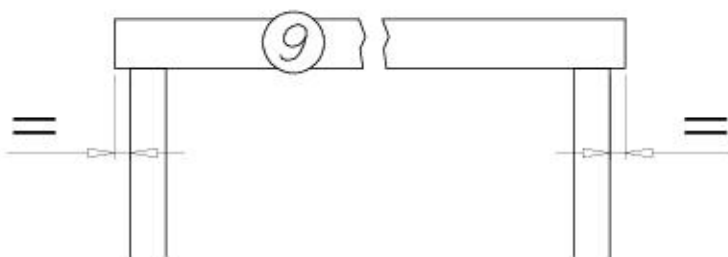
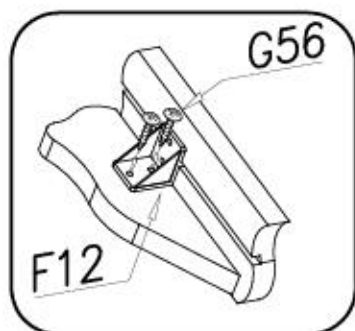
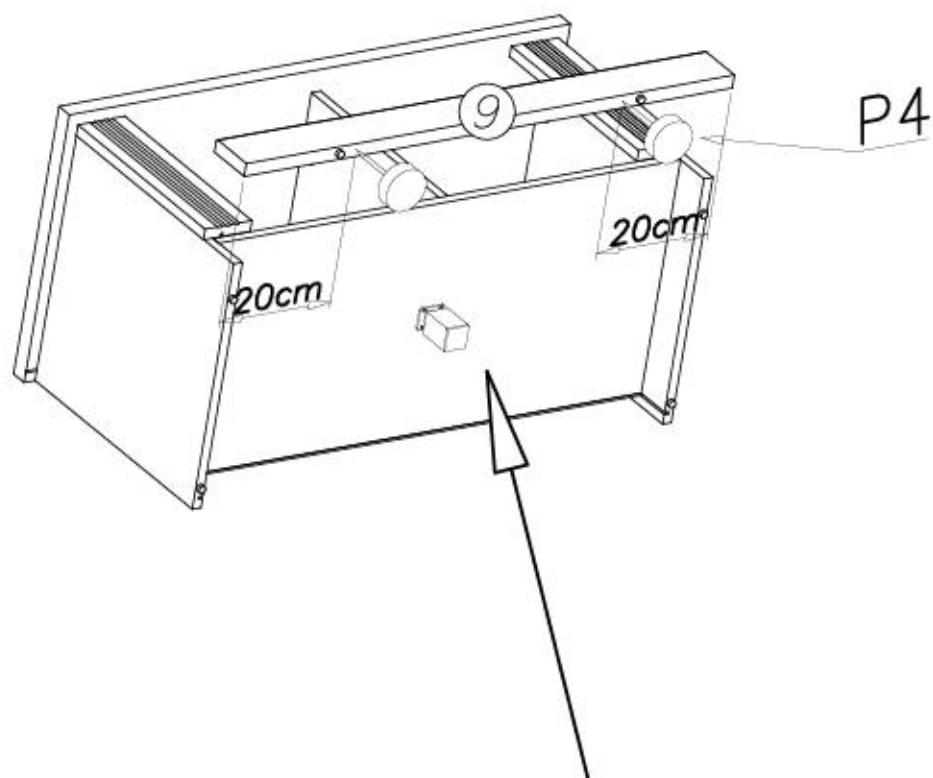
4x16

x6

P4



x2





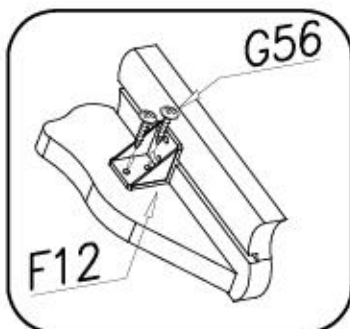
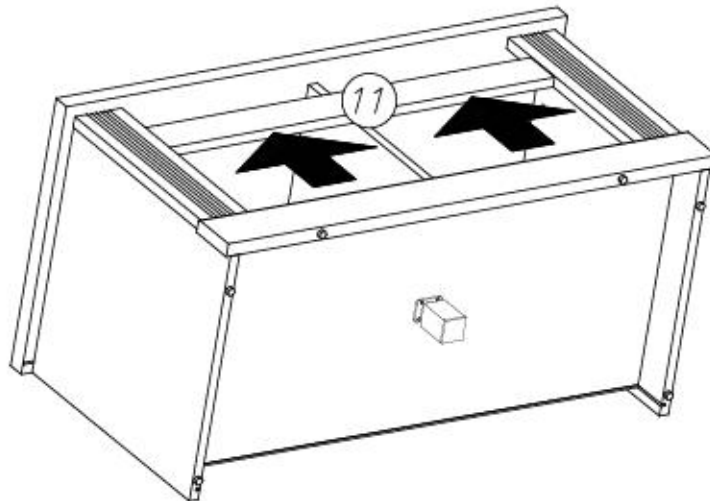
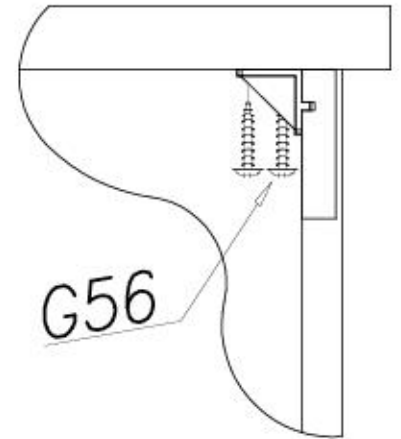
XII

G56



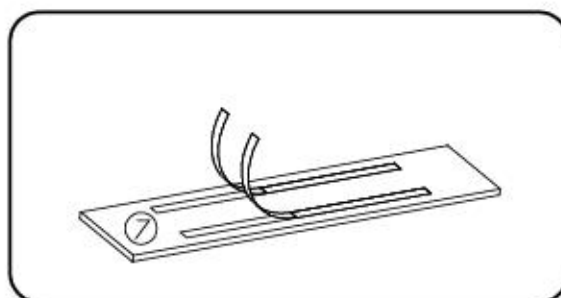
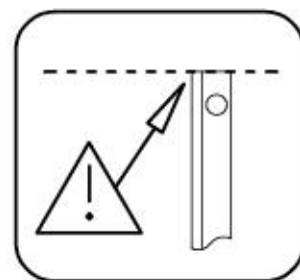
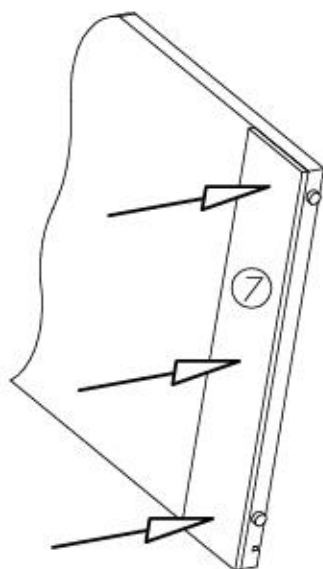
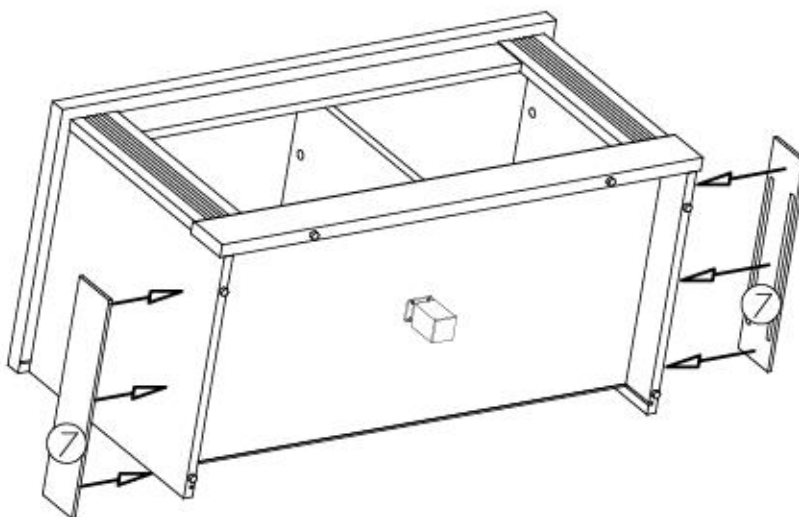
4x16

x6





XIII





XIV

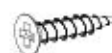
17



ø18

x12

G34



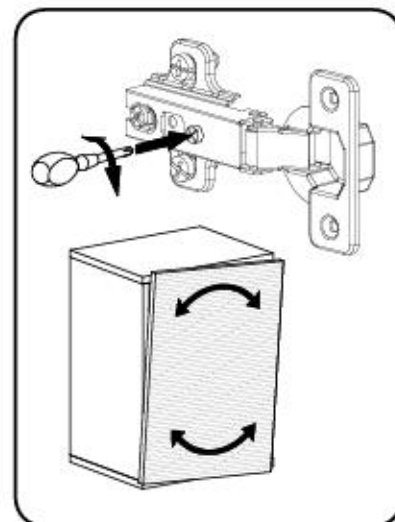
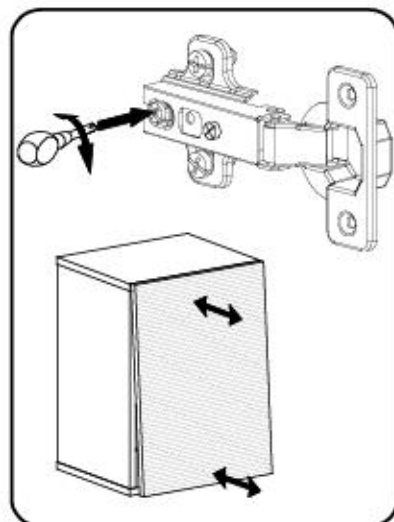
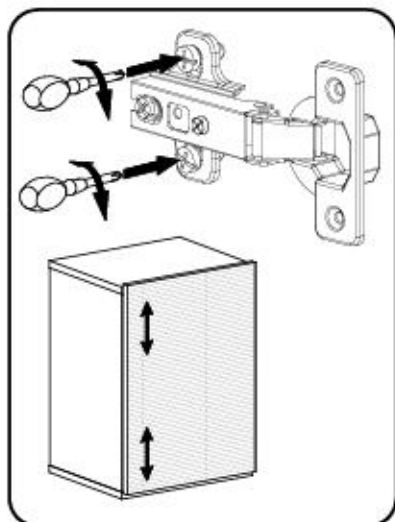
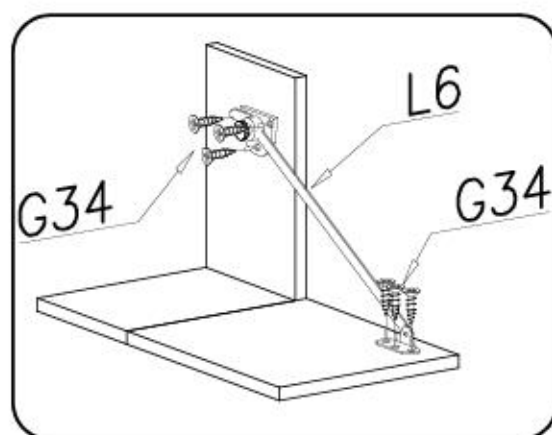
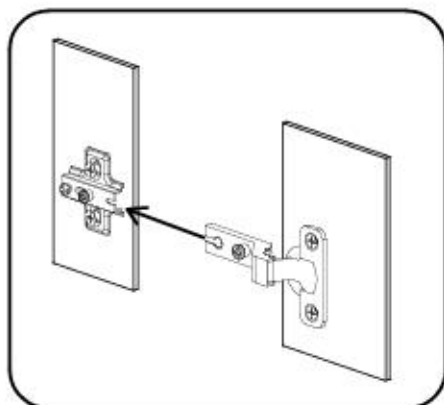
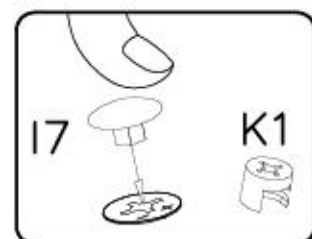
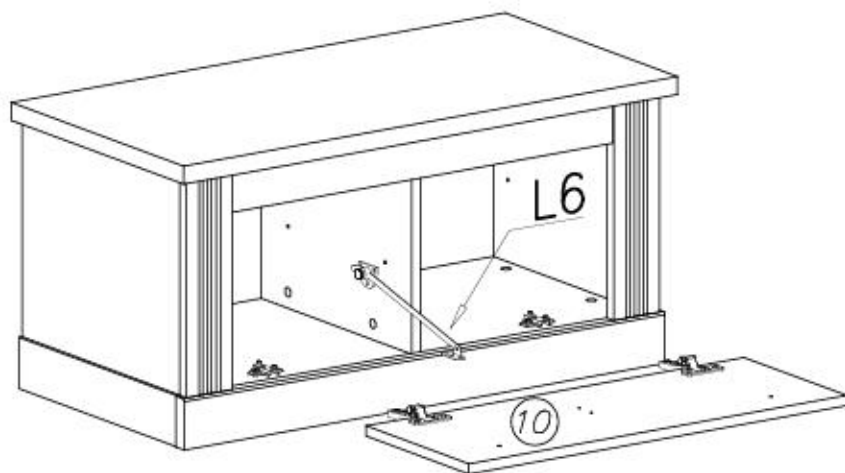
3,5x16

x6

L6








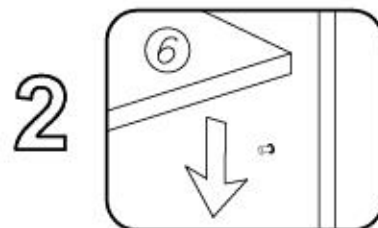
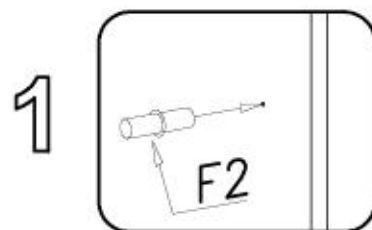
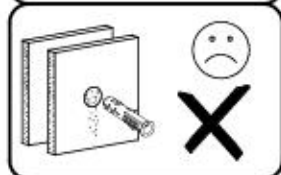
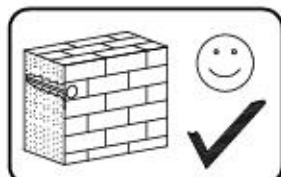
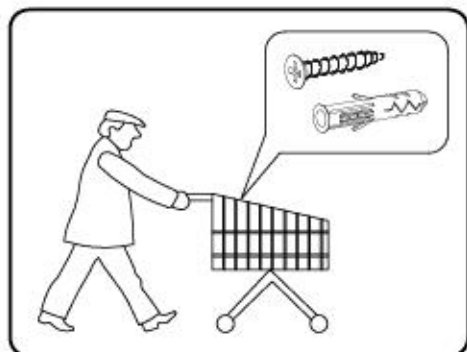
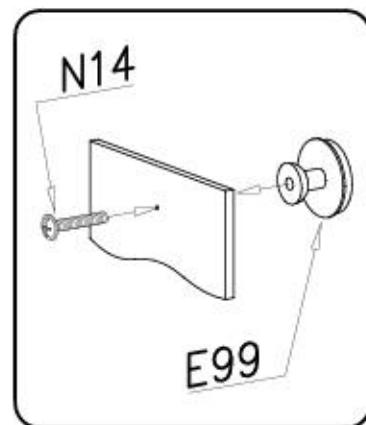
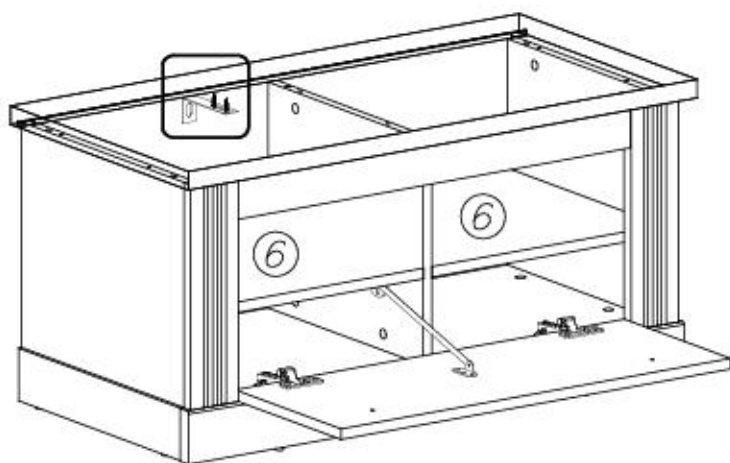
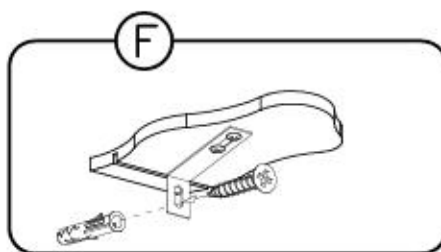
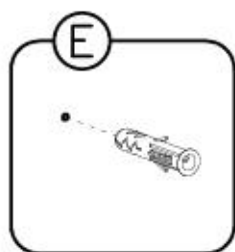
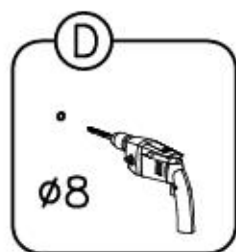
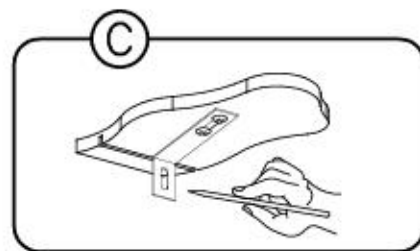
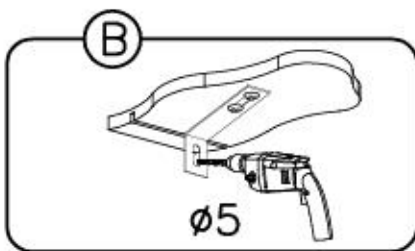
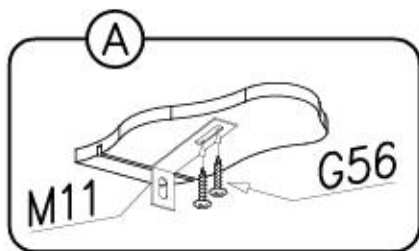
x1





XV

E99  x2	N14  M4x22 x2	F2  x8	M11  x1	G56  4x16 x2
--	---	---	--	--



Name • Nom • Nome • Naam • Nazwa • Имяно • Názov • Név • Denumire • Isim • Имяние	Nr • No • N° • Номер • Č • Sz	Typ • Type • Tip • Típus • Tipo • Tun
Garderobe WESTMINSTER	— —	75

D Unser Direktservice für Beschädigte
Sollte Ihnen ein Beschädigter fehlen, können Sie diese Servicekarte direkt an die untenstehende Nummer senden. Wir können allerdings nur Beschädigte auf diesem Weg verschicken. Sollen Sie eine andere Beanstandung an Ihrem Möbelstück haben, so wenden Sie sich bitte direkt an Ihr Möbelhaus.

GB Our direct order service for fitting
If a fitting should be missing to you, you know this service map directly following number faxes. We can in this way send away however only fitting. If you should have another objection to your piece of furniture, then they turn please to your furniture house.

CZ Naše přímá služba pro kování
Chybí-li vám nějaký díl z kování, můžete tuto servisní kartu odfaxovat přímo na naše uvedené číslo. Touto cestou však můžeme poslat jen díly kování. Pokud byste reklamovali jiný díl nábytku, obraťte se přímo na svého prodejce nábytku.

F Bien étudier la notice de montage
Réparer les pièces concernant votre meuble. Regrouper et contrôler la quincaillerie. Munissez - vous de l'outillage nécessaire. Aménager - vous une zone de montage. Procéder au montage. Ne jamais forcer les assemblages. Resserrer les vis après quelques temps d'usage. Garder votre notice de montage, si une pièce venait à manquer, elle serait le plus clair moyen de communiquer avec votre magasin.

I Il nostro servizio diretto per l'ordine delle ferramenta
Nel caso vi mancassero dei pezzi, potete spedire fax questa carta al servizio direttamente al seguente numero. Per altri reclami al vostro mobile, potete rivolgervi al vostro mobilificio.

BG Директно обслужаване на повредените части "Обзор"
Ако ви липне някаква част за монтаж, можете да изпратите тази сервисна карта директно на нашето посочено по-долу телефонно или факсово число. По този начин обаче можем да ви изпратим само частите за монтаж. Ако искате да направите друга претензия относно мебелта си, моля, обърнете се директно към продавача на мебелта.

NL Onze directservice voor losse onderdelen
Wanneer er een onderdeel mist kunt u deze servicekaart direct aan onze faxnummer sturen. Wij kunnen alleen langs deze weg onderdelen verzenden. Mocht u een ander probleem aan uw meubel hebben verzaken wij u contact op te nemen met uw meubeldealer.

PL Nasz bezpośredni serwis części montażowych
Jeżeli brakuje części koniecznych do montażu, prosimy o przesłanie nam tej karty serwisowej na niżej podany numer faxu. Możemy w ten sposób przysłać jedynie te części, których brakuje. W przypadku innych objawów dotyczących mebla, prosimy o zgłoszenie ich do salonu meblowego w którym został dokonany zakup.

HR Servis za otkove
U slučaju da nedostaje neki od dijelova molimo vas da na dolje navedeni fax broj pošaljete ovaj servisni obrazac. Na ovaj način mogu se dostaviti samo otkovi. U slučaju da imate dodatne prigovore vezane uz komad namještaja molimo vas da se obratite izravno trgovini namještaja gdje je isti kupljen.

HU Direktrendelési kártya veszteklék esetén
Ha hiányzik egy veszteklék, ezt a kártyát közvetlenül elfaxolhatja az alább található faxszámra. Azonban csak veszteklék tudunk így küldeni. Amennyiben másféle reklamációt áll fenn bűntartásját illetően, forduljon közvetlenül a bűntartásához.

SK Naše priamy servis pre časť kovanie
Ak by Vám chýbala nejaká časť kovania, môžete poslať túto servisnú kartu poslať faxom priamo na nižšie uvedené číslo. Diely kovanie vieme poslať iba týmto spôsobom. Ak by ste mali inú reklamáciu ohľadom vášho nábytku, obráťte sa priamo na Vašu predajnú nábytku.

SLO Naše direktno službo storimo za otkove
Če vam manjka kakšno otkovo, lahko to servisno kartico pošljete po faxu direktno na spodnjo številko. Po tej poti vam lahko pošljemo samo otkove. Če imate kakšne druge pritožbe, se obrnite neposredno na vašo trgovino pohibo.

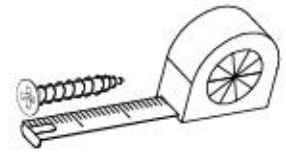
RO Service-ul nostru direct pentru feronerie
In cazul in care va lipsesc o piesa de feronerie puteti sa trimitemi direct acest card de service pe fax la numarul de mai jos. Noi nu putem expedia piese de feronerie decat pe acest fel de card. Deci aveți o altă reclamație referitoare la piese de mobilier, atunci vă rugăm să vă adresați direct la magazinul dvs. de mobilă.

RUS Наш прямой сервис для поставок фурнитуры
Если отсутствует, что Вам не хватает того или иного элемента фурнитуры, Вы можете отправить сервисную карту по факсу непосредственно на нижеприведенный номер. Однако, только образом мы можем переслать лишь фурнитуру. Если же у Вас возникнут иные претензии относительно приобретенной мебели, пожалуйста, обращайтесь непосредственно в организацию, осуществляющую продажу.

S Vår directservice för beslagdelar
Om du saknar en beslagdel kan du faxa detta servicekort direkt till numret som anges ned. Tänk på att detta är den enda möjligheten att skicka beslagdelar till dig. Om du vill reklamera din möbel av en annan anledning måste du kontakta ditt möbelhus direkt.

ES Nuestro servicio directo para accesorios
Si le falta algún accesorio, puede enviar esta tarjeta de servicio directamente a la siguiente dirección. No obstante, por este método solo podemos enviar accesorios. Si tiene alguna otra objeción sobre su mueble, consulte directamente con su mueblería.

TR Donatılar için doğrudan servisimiz
Bir donatınız eksikse bu servis kartını doğrudan aşağıdaki bulunan adrese doğrudan mail yazabilirsiniz. Sadece bu yönde donatıları gönderebiliriz. Mobilyanızda başka şikayetleriniz varsa lütfen doğrudan mobilya satıcınıza danışın.



C4+D4 x...	M11 x...
P4 x...	F12 x...
G34 3,5x16 x...	N14 M4x22 x...
G56 4x16 x...	L6 x...
I1 x...	I7 ø18 x...
E99 x...	K1 ø15x12 x...
F2 x...	K10 x...
	B1 ø8x35 x...

