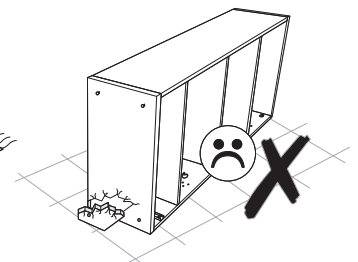
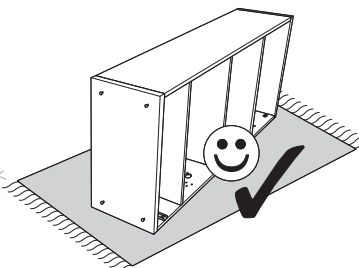
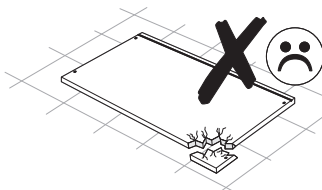
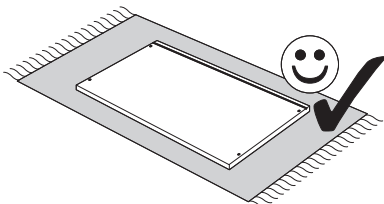
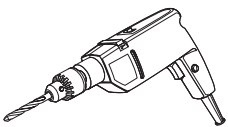
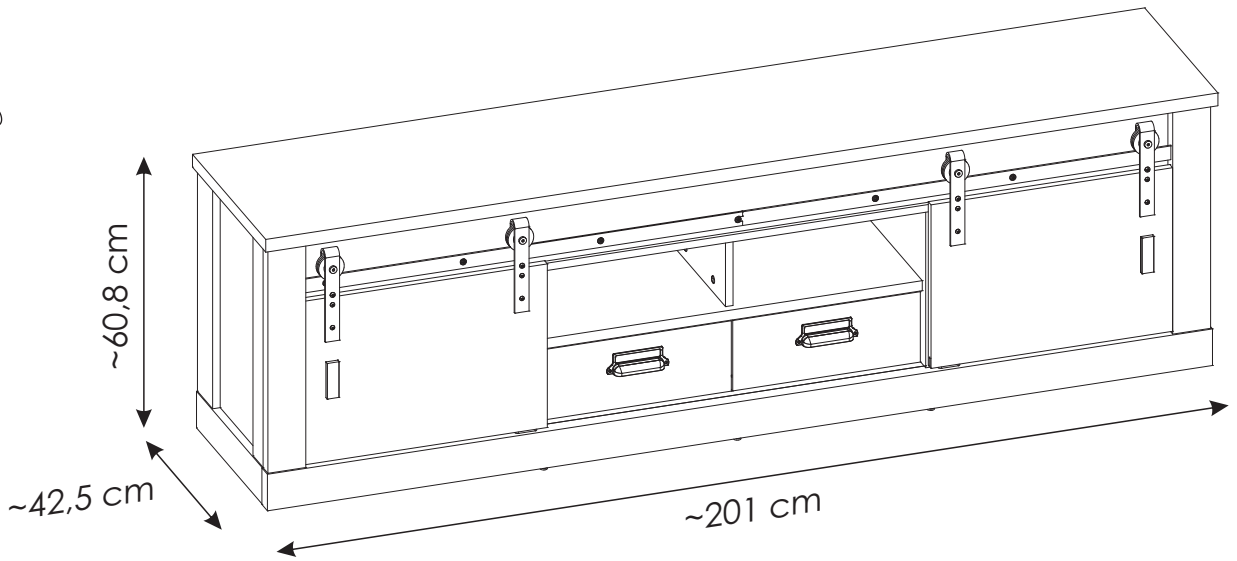
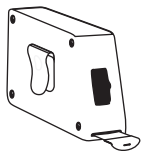
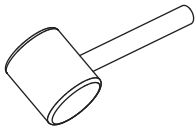
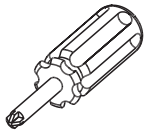
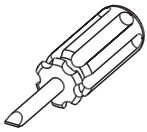
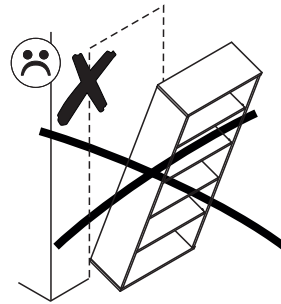
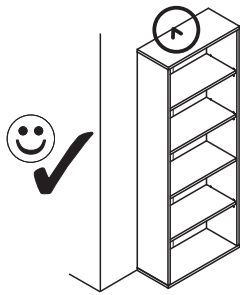


1YYASC32/1PPASC32



170 min





PL.

UWAGA! Mebel należy trwale zamocować do ściany, aby uniknąć ryzyka związanego z przewróceniem się mebla. W paczce nie ma śrub mocujących, ponieważ rodzaj mocowania należy odpowiednio dobrać do rodzaju ściany. Dobierz właściwe do Twojego rodzaju ściany.

D.

ACHTUNG! Um alle mit dem Umkippen des Möbels verbundenen Risiken auszuschließen, muss das Möbel fest an der Wand verankert werden. Beschläge für die Wandbefestigung sind nicht beige packt, da diese von der jeweiligen Wandbeschaffenheit abhängig sind. Bitte solche Befestigungschläge wählen, die für die heimischen Wände geeignet sind.

FR.

ATTENTION! Ce meuble doit être fixé en permanence au mur pour éviter les risques de chute. Les vis de fixation ne sont pas livrées car le type de fixation doit être choisi en fonction du type de mur. Sélectionnez les fixations adaptées au mur.

I.

ATTENZIONE! Il mobile deve essere permanentemente fissato alla parete per evitare i rischi derivanti da un ribaltamento del mobile. La confezione non include le viti di fissaggio, in quanto il tipo di fissaggio deve essere scelto in base al tipo di parete. Utilizzare viti appropriate in base al materiale della parete.

HR.

NAPOMENA! Namještaj mora biti trajno pričvršćen za zid, kako bi se izbjegao rizik od njegovog prevrtanja. U paketu nema vijaka za pričvršćivanje, jer se vrsta montaže mora prilagoditi vrsti zida. Odaberite pravu vrstu prema Vašoj vrsti zida.

EN.

WARNING! To prevent this furniture from tripping over, fix it to the wall permanently. Fixing devices are not included since different wall materials require different types of fixing devices. Please make sure you chose the correct ones for your type of wall.

SK.

POZOR! Nábytok musí byť trvalo pripevnený k stene tak, aby sa zamedzilo riziku prevrátenia. Balík neobsahuje upevňovacie skrutky, pretože typ upevnenia je treba vybrať podľa typu steny. Vyberte typ vhodný pre Vašu stenu.

CZ.

POZOR! Nábytek je nutné pevně připevniť ke zdi, abychom se vyhnuli riziku spojenému s jeho převrnutím. Součástí balení nejsou připevňovací šrouby, protože způsoby připevnění je nutné zvolit podle druhu stěny. Vyberte správný pro Váš typ stěny.

RU.

ПРИМЕЧАНИЕ! Эту мебель необходимо всегда прикреплять к стене, чтобы избежать рисков, связанных с переворотом мебели. В пакете нет крепежных винтов, потому что тип крепления должен быть выбран в соответствии с типом стены. Выберите, пожалуйста, правильные винты к вашей стене.

RO.

ATENȚIE! Mobila trebuie ancorată permanent în perete pentru a evita riscul de răsturnare a mobilei. În pachet nu sunt incluse șuruburile de fixare, deoarece tipul de ancoraj trebuie ales în funcție de tipul de perete. Alegeți șuruburile potrivite pentru tipul Dvs. de perete.

TR.

DİKKAT! Devrilme riskini önlemek için mobilya duvara sabitlenmelidir. Sabitleme civataları pakete dahil değil, çünkü sabitleme tertibatının tipi, duvara tipine uygun olarak seçilmelidir. Onu duvarınızın tipine göre seçiniz.

AR.

ملاحظة!

يجب تثبيت الأثاث بإحكام إلى الحائط أو الجدار لتجنب خطر إنقلابه. لا تحتوي العلبة على مسامير التثبيت، إذ إنه ينبغي إستعمال المسامير المخصصة لنوعية الحائط أو الجدار. اختر المسامير التي تناسب جدارك.

E.

¡ATENCIÓN! El mueble debe ser fijado permanentemente a la pared para evitar el riesgo relacionado con el vuelco del mueble. En el paquete no hay tornillos de fijación, ya que se debe elegir el tipo de fijación adecuado para el tipo de pared. Elija el apropiado para su tipo de pared.

CN.

注意！本家具需要固定在牆上以免倒塌。箱子里沒有安裝螺釘。因為安裝方式需要根據牆的類型調整。請按照您的牆類型選擇合適的安裝方式。

SLO.

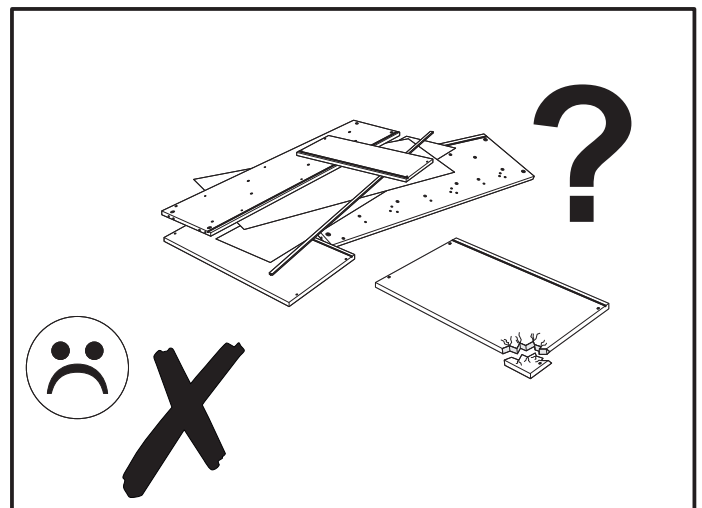
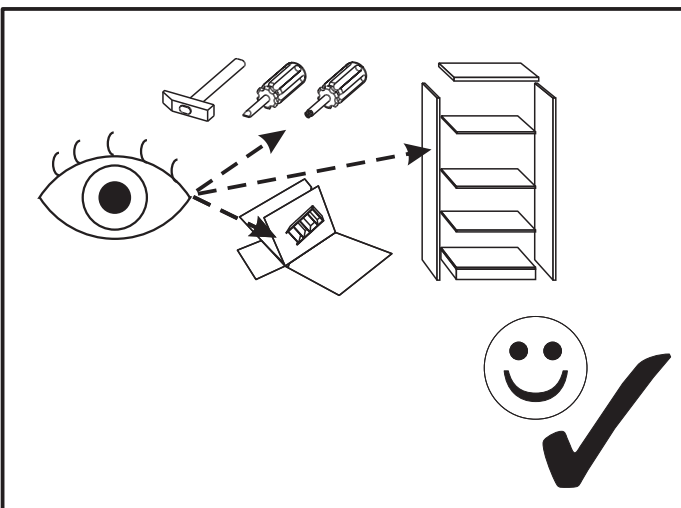
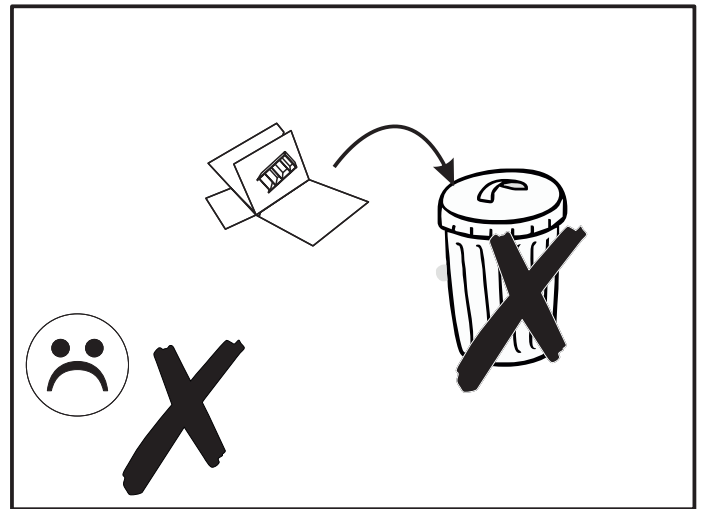
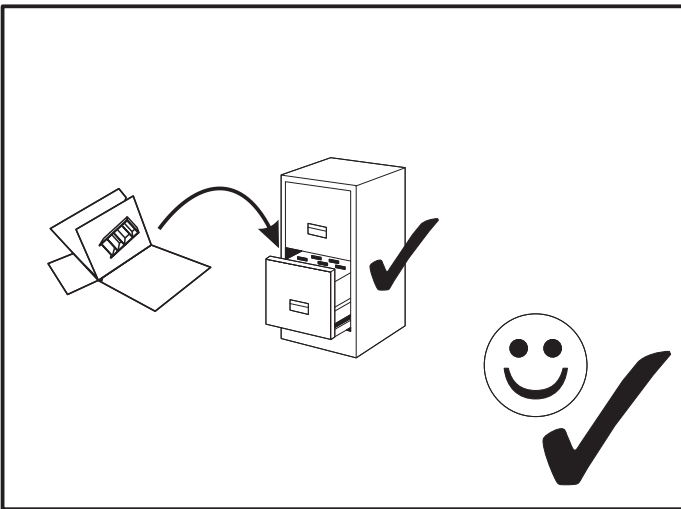
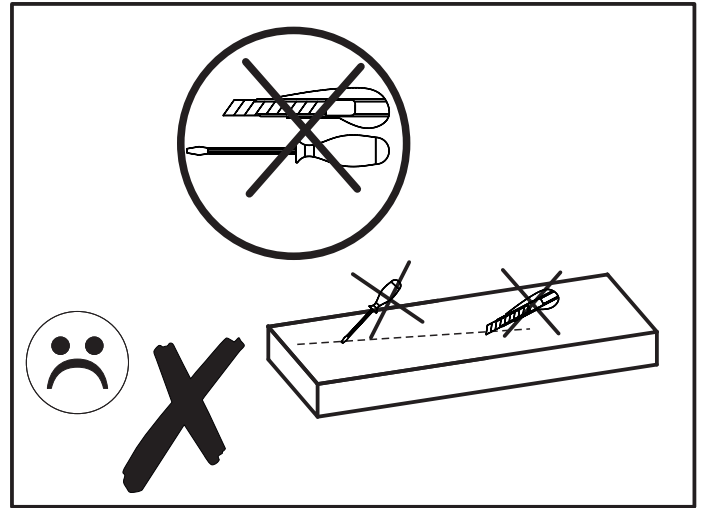
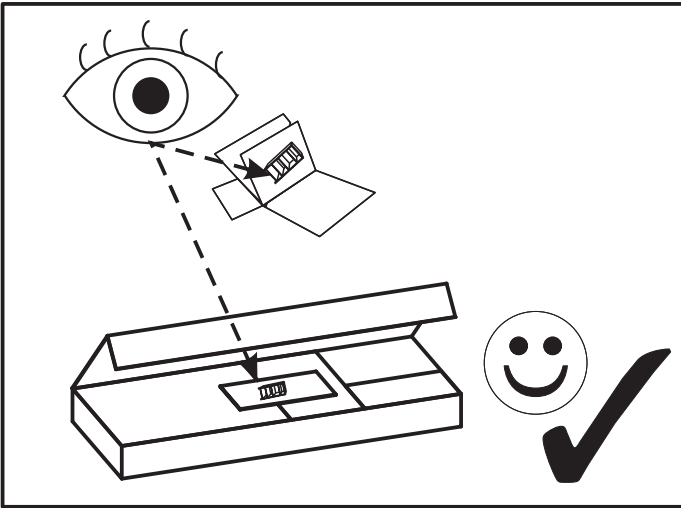
POZOR! Pohištvo trajno pritrdite na steno, da preprečite tveganje, da se prevrne. V paketu ni pritrdilnih vijakov, saj je treba način pritrditve ustrezno izbrati glede na vrsto stene. Izberite način, ki je ustrezen za vašo steno.

HU.

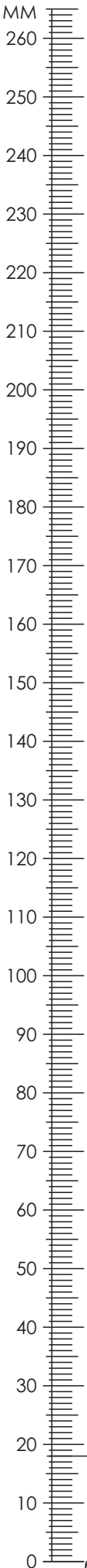
FIGYELEM! Rögzítse a bútorokat a falhoz, hogy elkerülje a bútor felborulásának kockázatát. A készletben nem találhatóék rögzítőcsavarok, mivel a rögzítés típusa a fal típusától függ. Válassza ki a fal típusának megfelelő kötőelemeket.


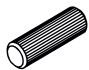
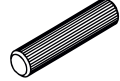

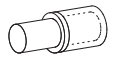
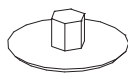

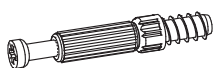

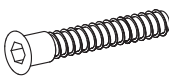
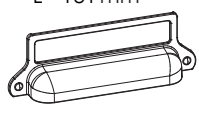


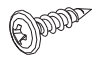

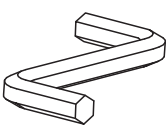
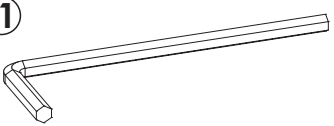
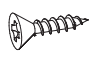
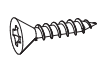

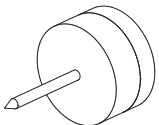
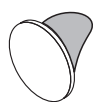
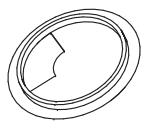
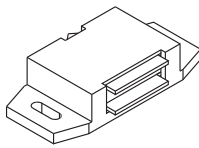
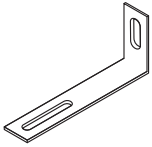
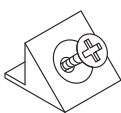
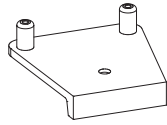
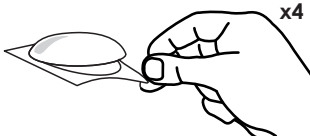
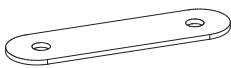
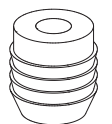
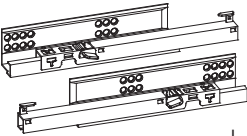
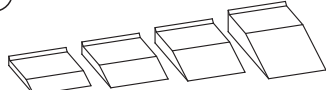
NL.

OPMERKING! De meubelen moeten permanent aan de muur worden bevestigd om te voorkomen dat de meubelen kantelen. Er zitten geen bevestigingsschroeven in het pakket, omdat het type bevestiging moet worden gekozen op basis van het type muur. Kies de juiste voor uw type muur.

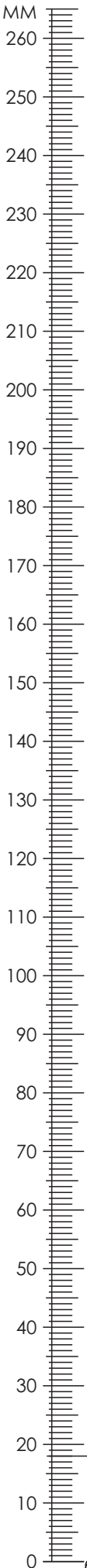


1YYASC32/1PPASC32



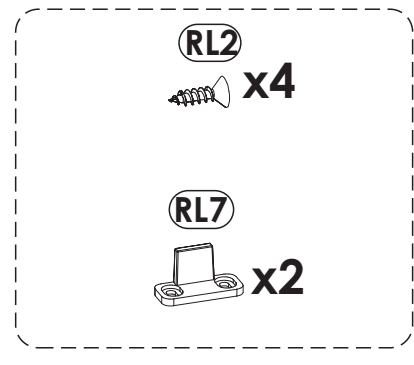
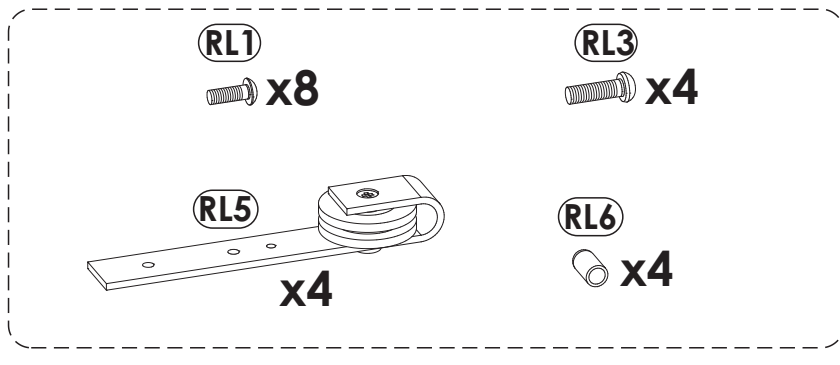
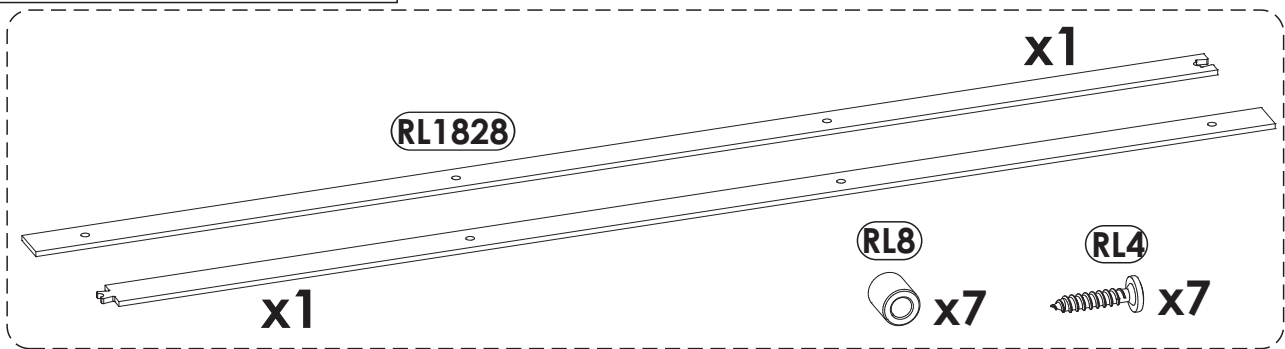
A0 8 x 20 mm x8 	A1 8 x 35 mm x86 	A3 8 x 60 mm x2 
C2 5 x 13 mm x8 	D2 	E0 Ø16 x24 
E1 15 x 12 mm x62 	F1 6 x 34 mm x58 	F2 7 x 76 mm x2 
G1 7 x 50 mm x10 	H1 L - 131 mm x2 	H2 L - 78 mm x2 
I0 3 x 13 mm x4 	I2 4 x 16 mm x2 	K3 M4 x 22mm x8 
M 	M1 	N0 3 X 13 mm x4 
N1 3 x 16 mm x50 	N14 4 x 30 mm x12 	O2 
P16 	P24 	Q1 
Q9 	R4 	R5 
R8 	R10 	S17 
T10  L-310 mm	Z 	

1YYASC32/1PPASC32

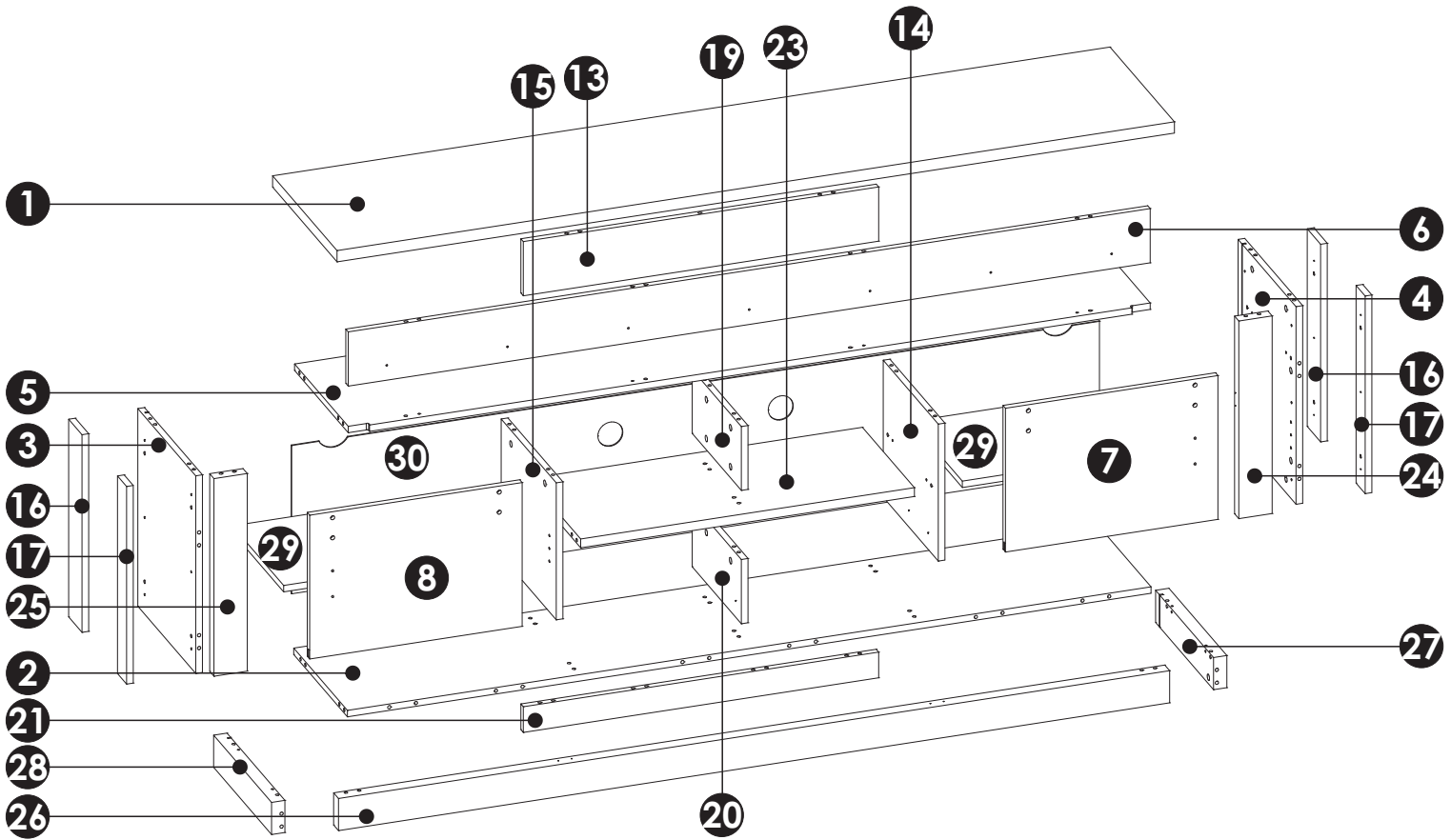
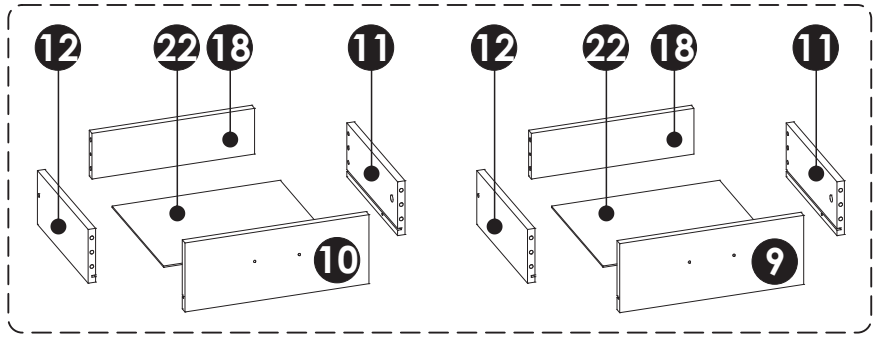
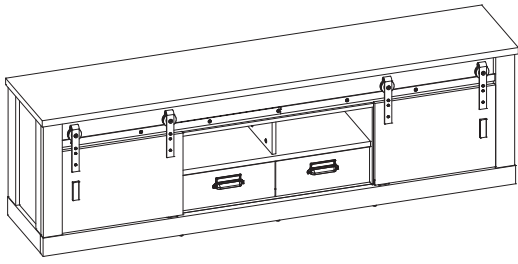


BE SC 18 28 00

x1



1YYASC32/1PPASC32



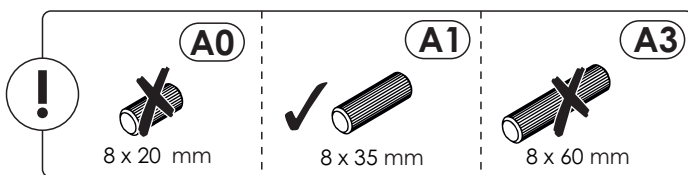
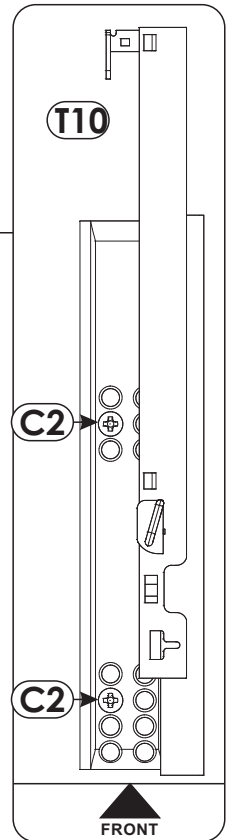
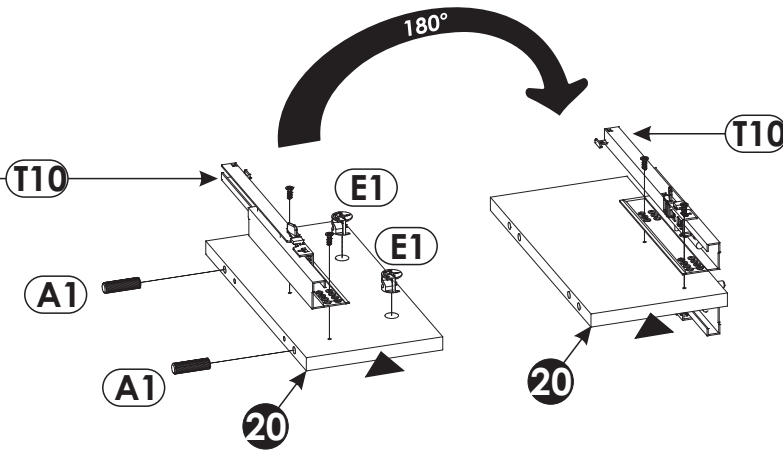
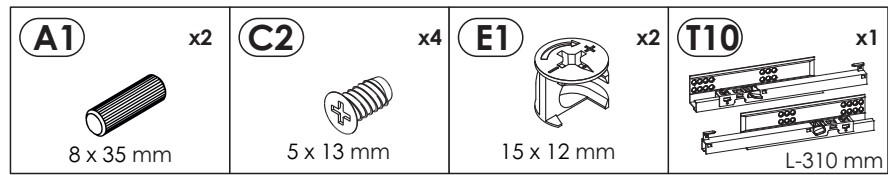
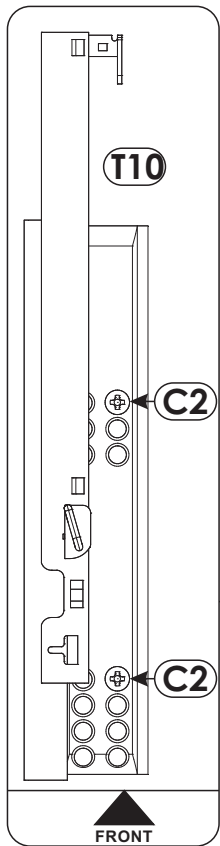
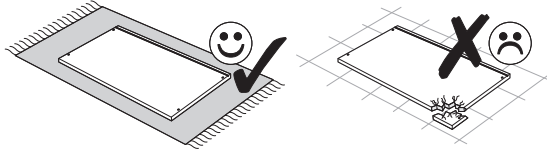
1	2010	425	28	x1	3/3
2	1929	354	16	x1	2/3
3	492	382	16	x1	1/3
4	492	382	16	x1	1/3
5	1925	362	16	x1	2/3
6	1925	135	16	x1	2/3
7	358	510	16	x1	1/3
8	358	510	16	x1	1/3
9	396	154	16	x1	1/3
10	396	154	16	x1	1/3

11	300	120	16	x2	1/3
12	300	120	16	x2	1/3
13	853	135	16	x1	2/3
14	341	361	16	x1	3/3
15	341	361	16	x1	3/3
16	492	88	16	x2	2/3
17	492	60	16	x2	2/3
18	350	102	16	x2	1/3
19	159	324	16	x1	1/3
20	160	324	16	x1	1/3

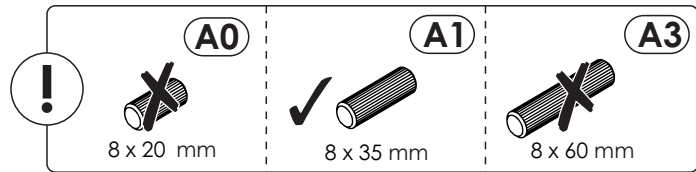
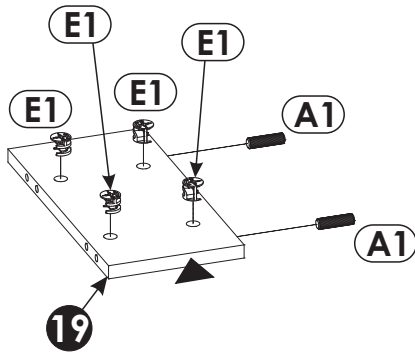
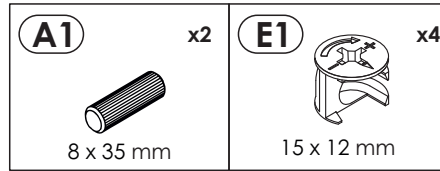
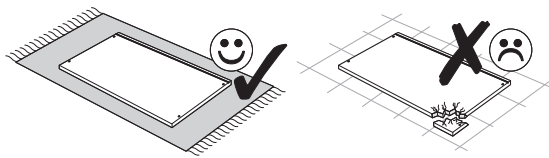
21	853	64	16	x1	2/3
22	362	305	3	x2	1/3
23	801	343	22	x1	1/3
24	492	80	28	x1	3/3
25	492	80	28	x1	3/3
26	1995	80	32	x1	3/3
27	382	80	32	x1	3/3
28	382	80	32	x1	3/3
29	545	339	16	x2	3/3
30	1939	369	3	x1	3/3



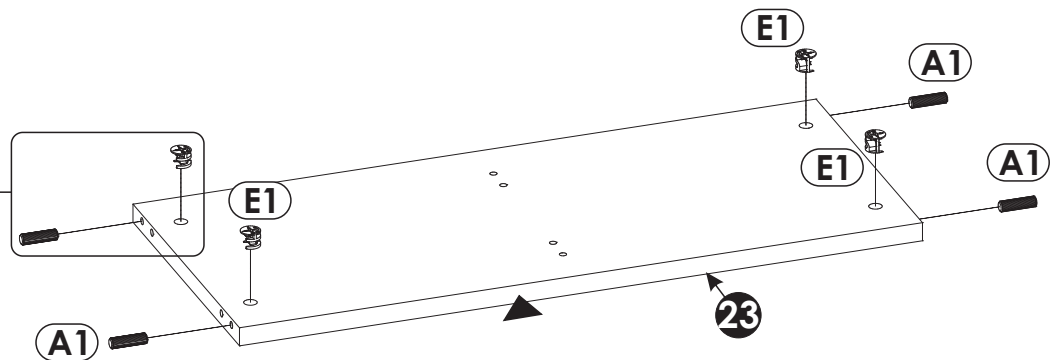
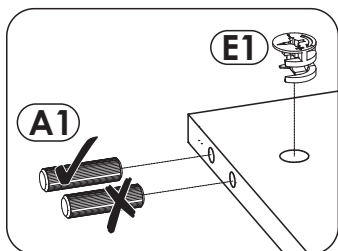
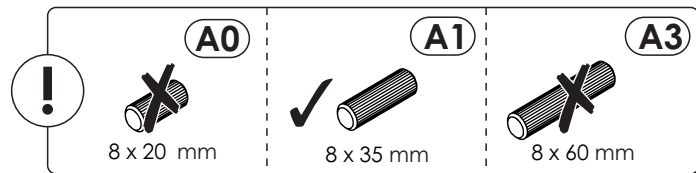
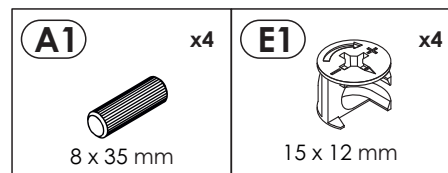
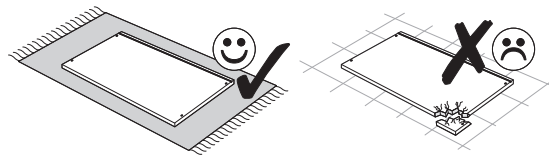
1 ▶



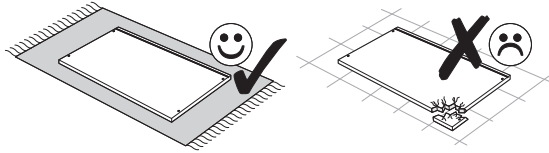
2 ▶



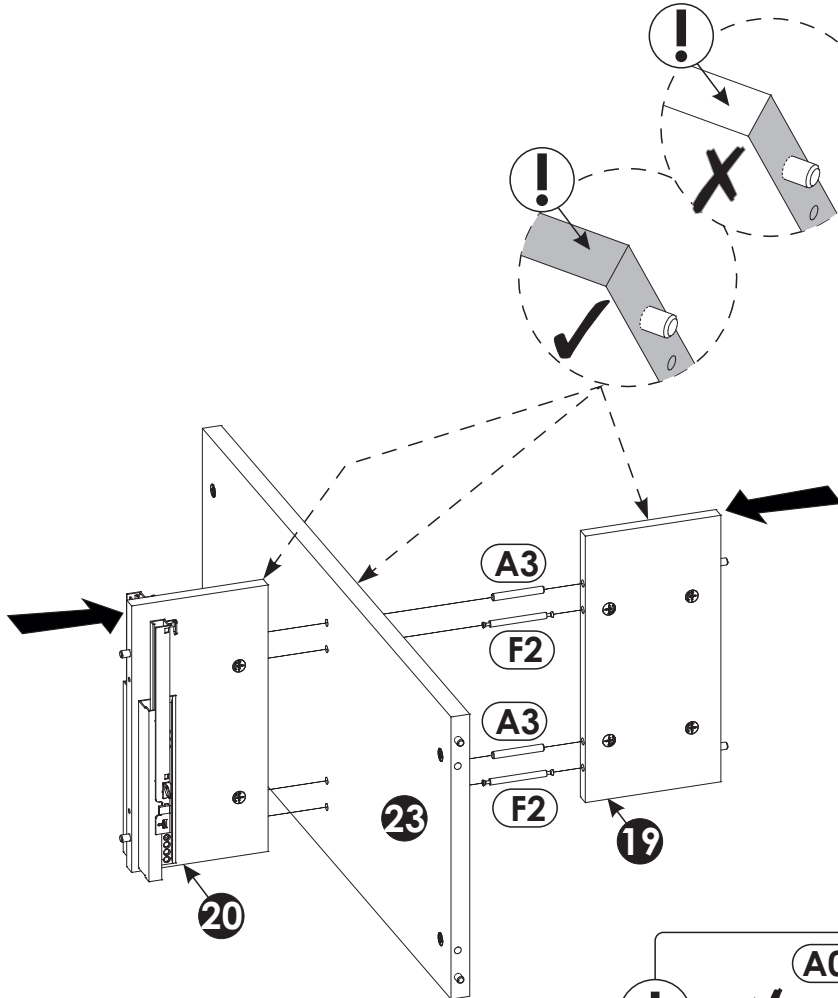
3 ▶



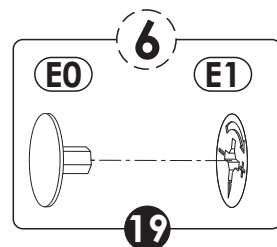
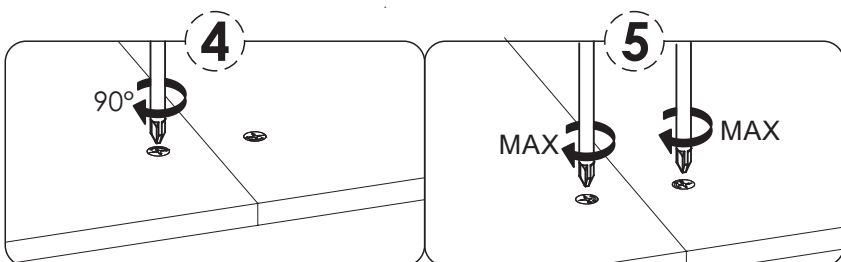
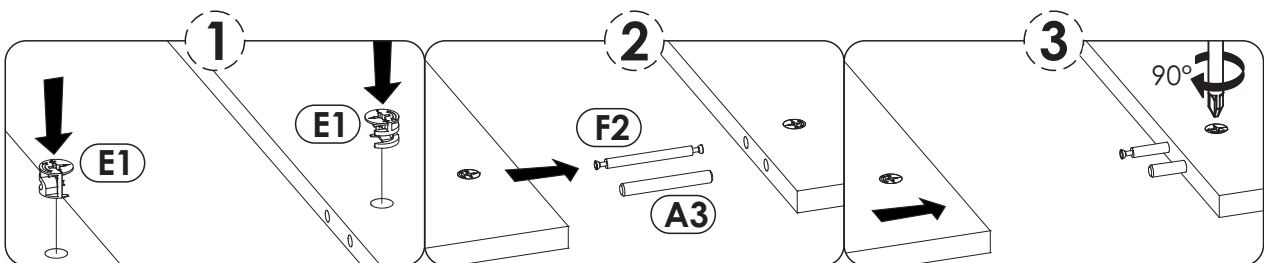
4



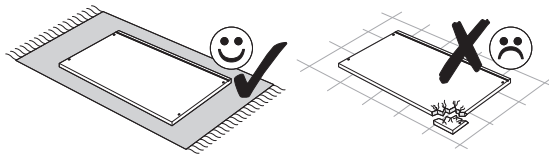
A3 8 x 60 mm	x2	E0 Ø16	x2	F2 7 x 76 mm	x2
------------------------	----	------------------	----	------------------------	----



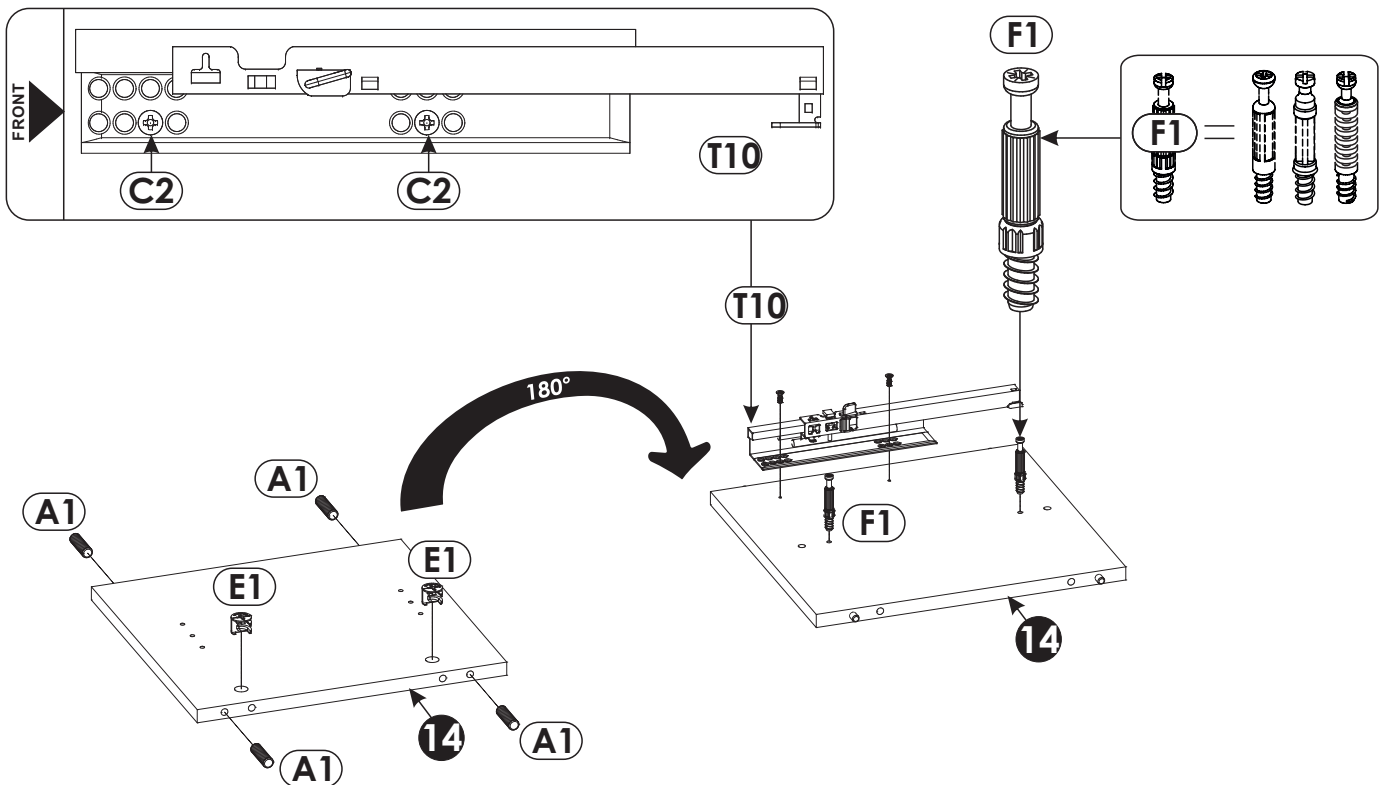
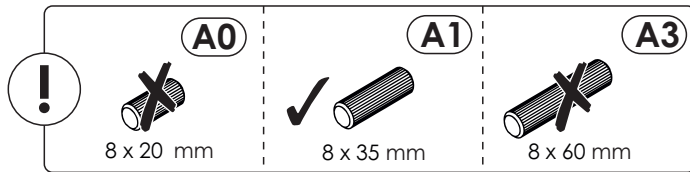
!	A0 8 x 20 mm	A1 8 x 35 mm	A3 8 x 60 mm
----------	------------------------	------------------------	------------------------



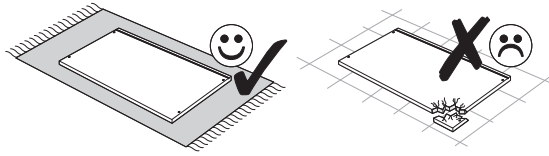
5 ▶



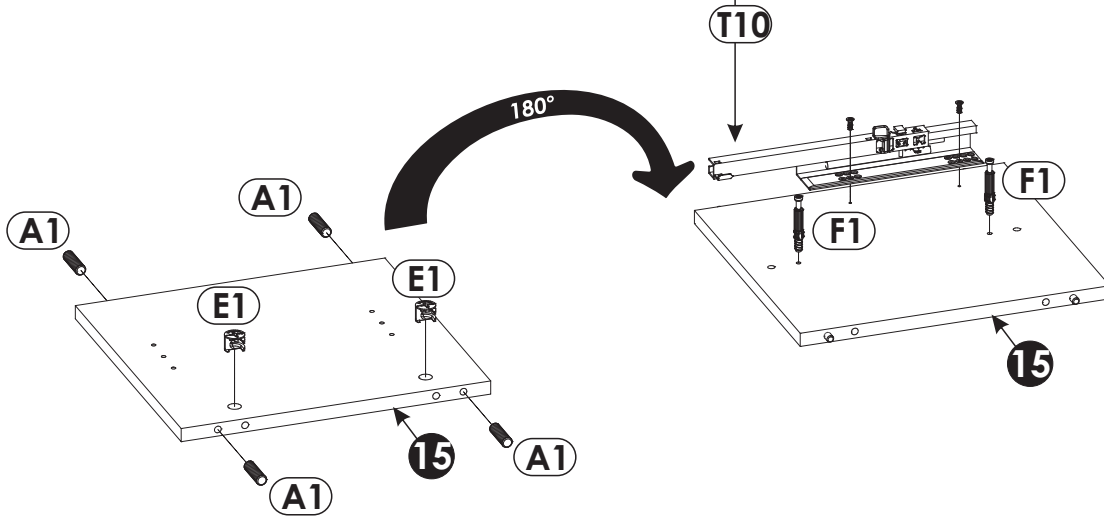
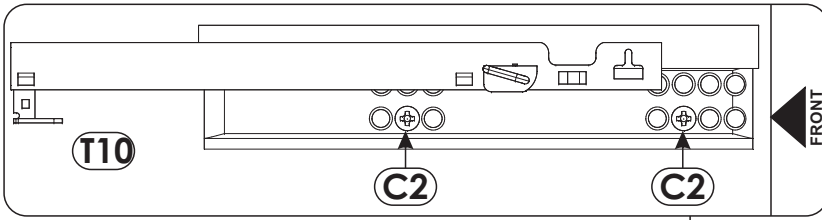
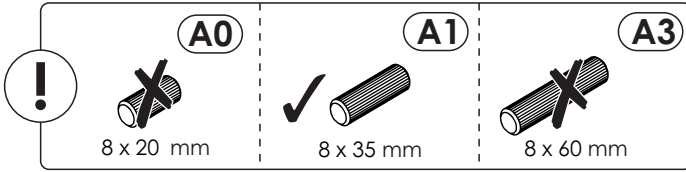
A1 x4 8 x 35 mm	C2 x2 5 x 13 mm	E1 x2 15 x 12 mm	F1 x2 6 x 34 mm	T10 x1 L-310 mm
---------------------------	---------------------------	----------------------------	---------------------------	---------------------------



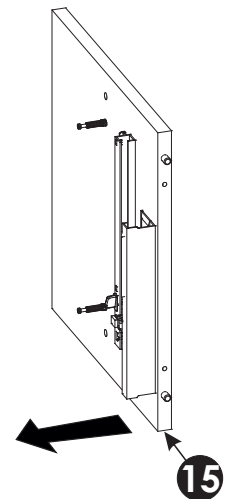
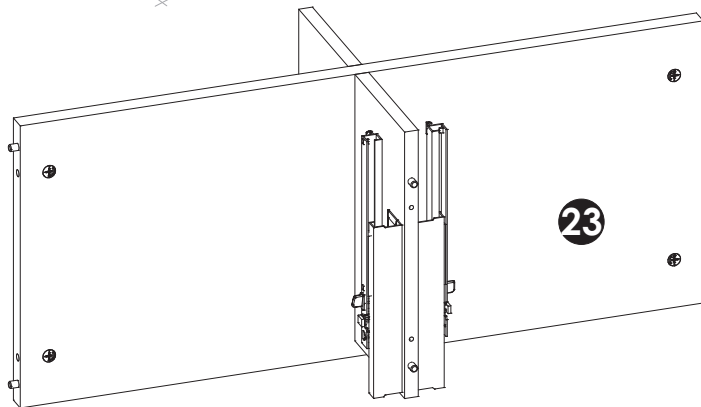
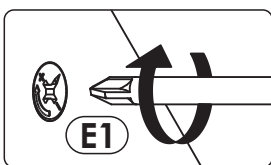
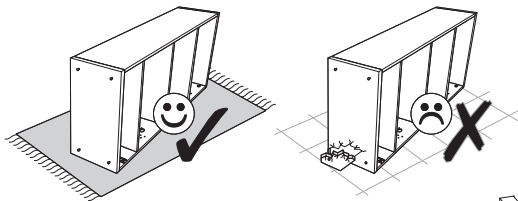
6 ▶



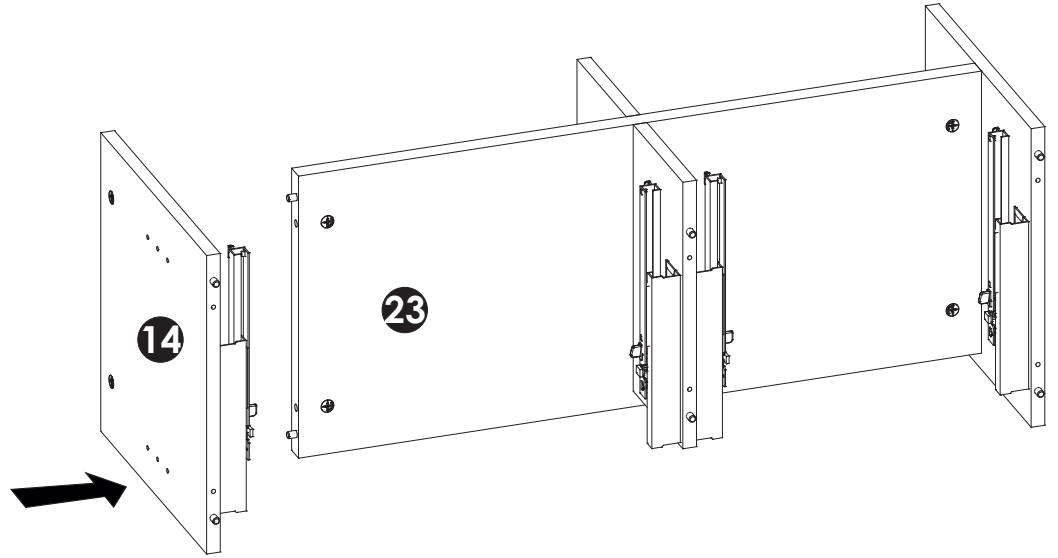
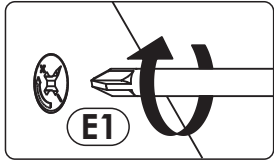
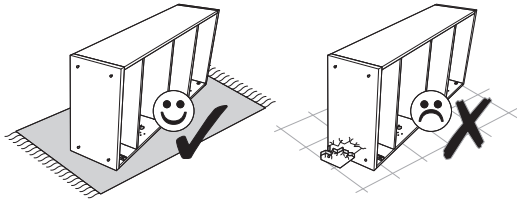
A1 8 x 35 mm x4	C2 5 x 13 mm x2	E1 15 x 12 mm x2
F1 6 x 34 mm x2	T10 L-310 mm x1	



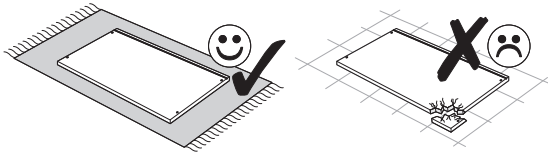
7 ▶



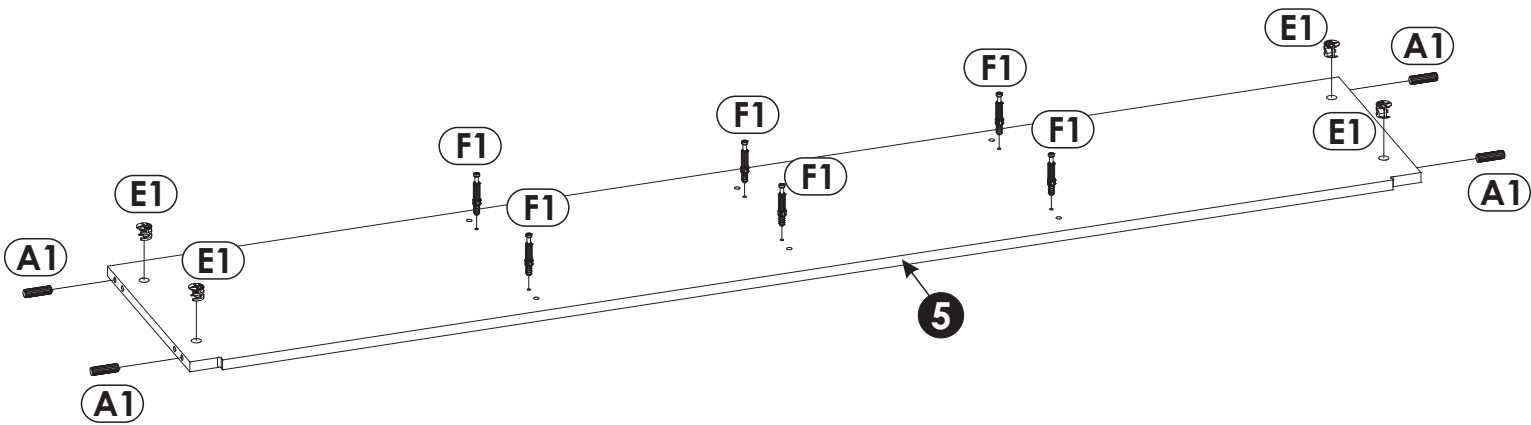
8 ▶






9 ▶

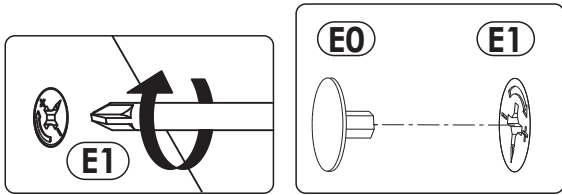
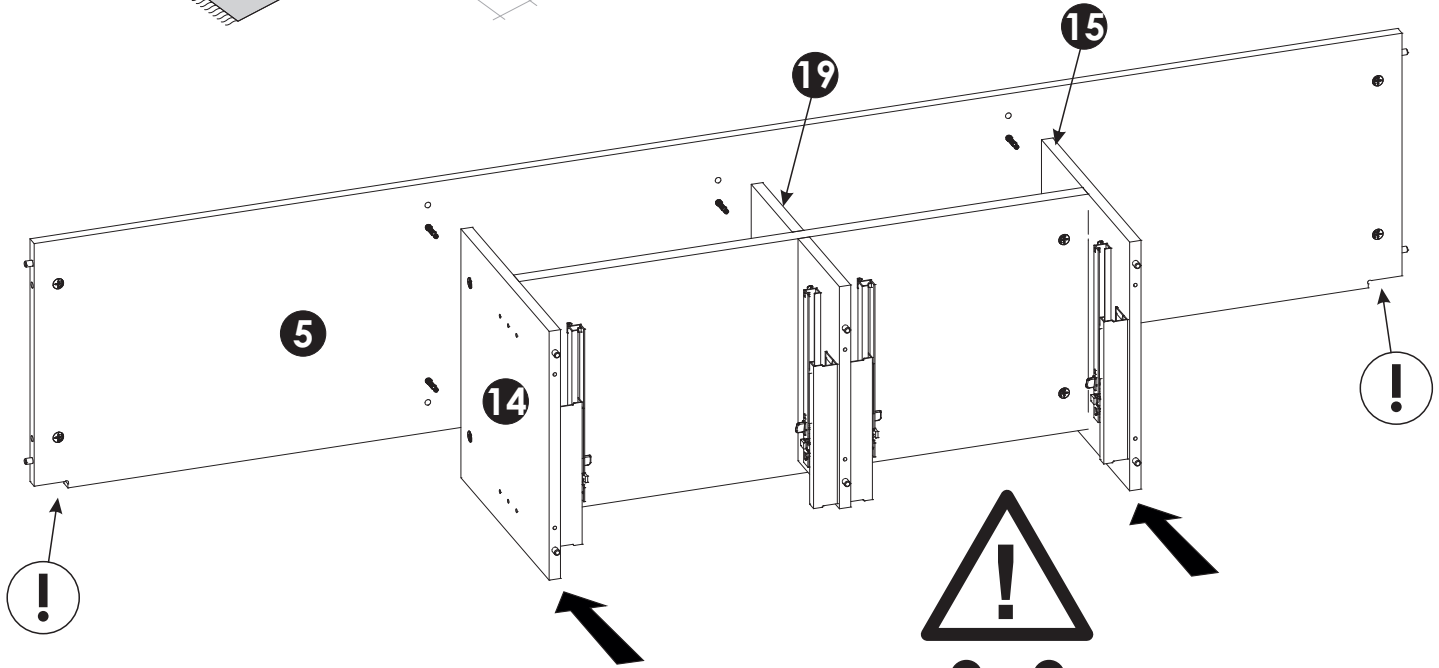
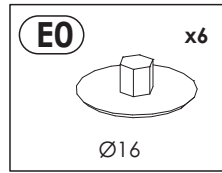
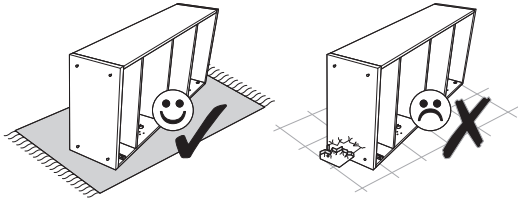


A1	x4	E1	x4	F1	x6
					
8 x 35 mm		15 x 12 mm		6 x 34 mm	

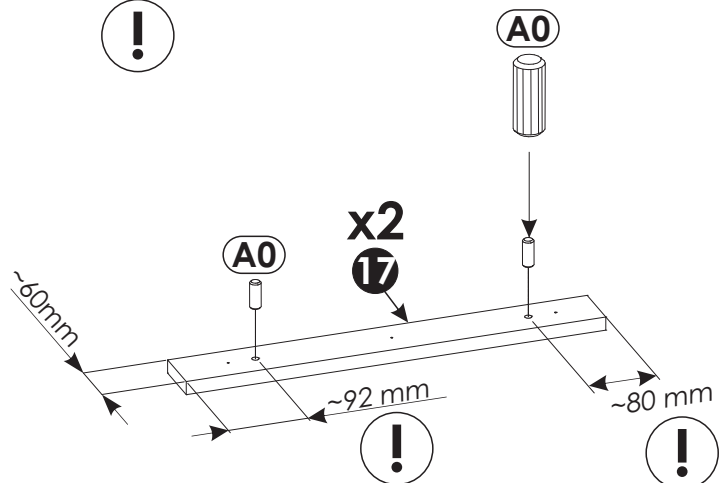
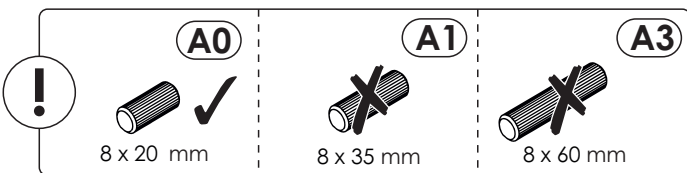
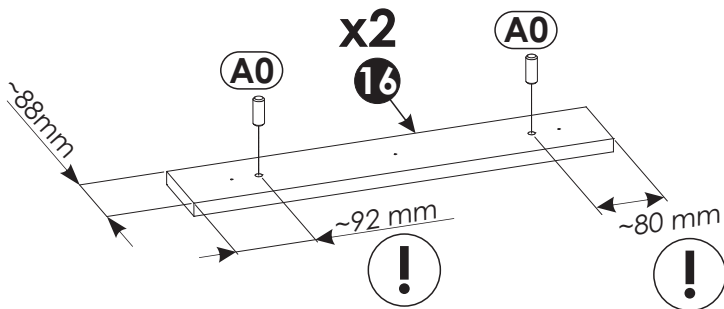
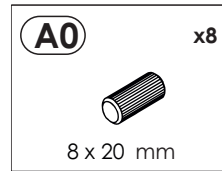
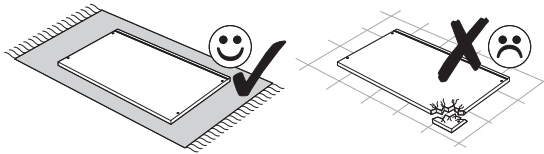


!	A0	A1	A3
			
	8 x 20 mm	8 x 35 mm	8 x 60 mm

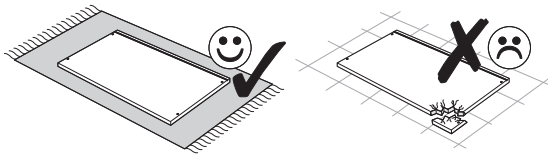
10 ▶

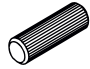

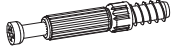


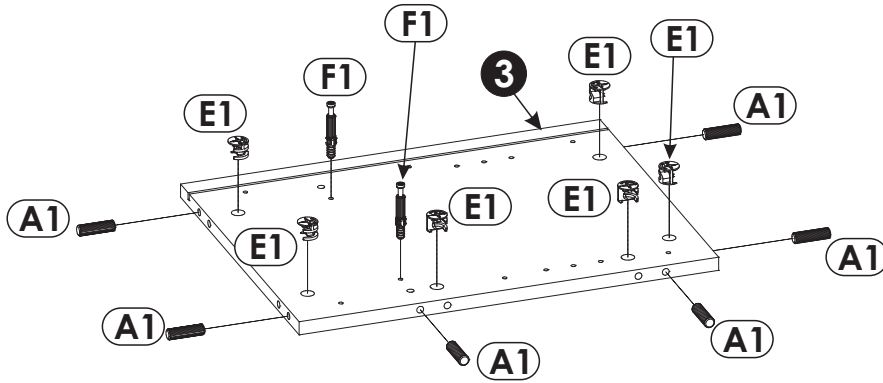
11 ▶



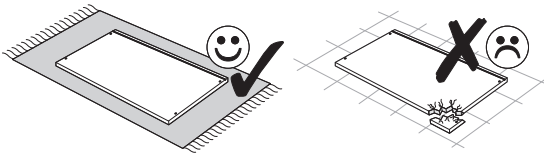
12▶

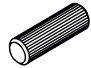



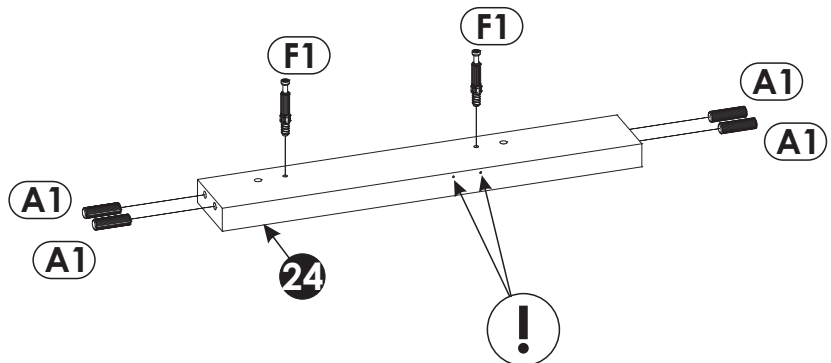
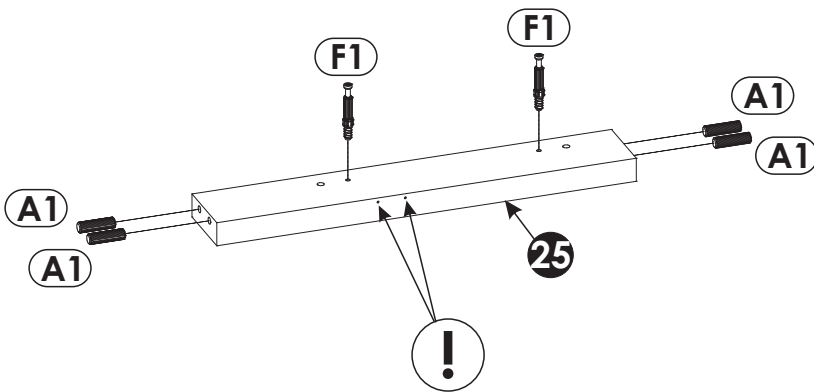
A1	x6	E1	x6	F1	x2
					
8 x 35 mm		15 x 12 mm		6 x 34 mm	



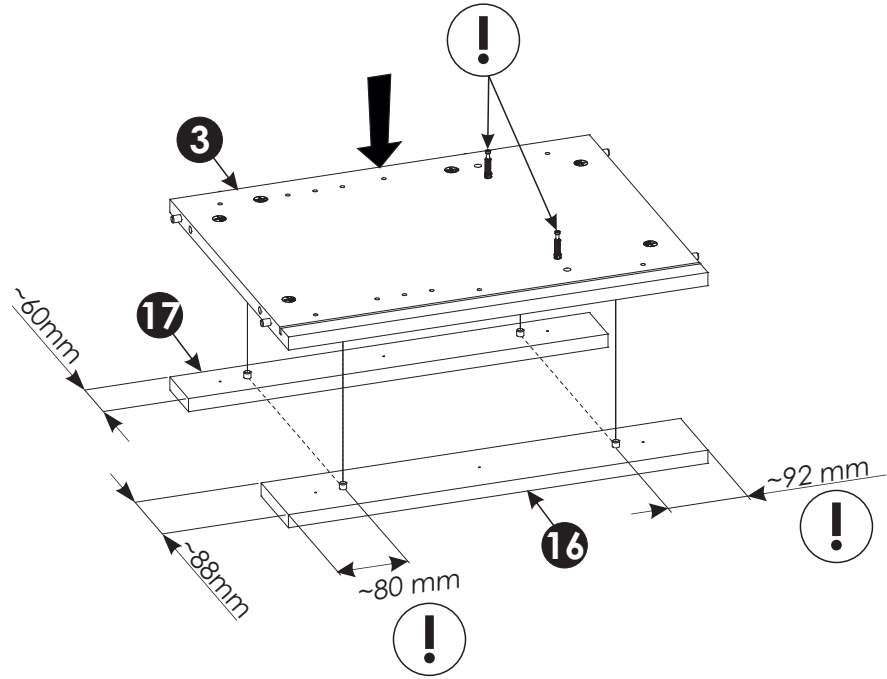
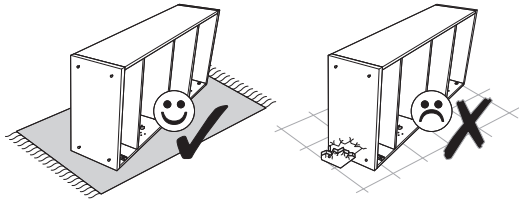
13▶



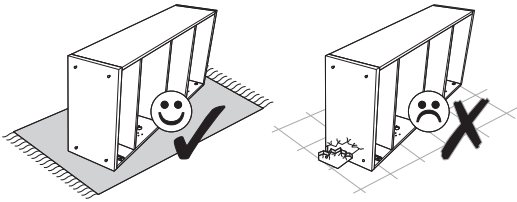
A1	x8	F1	x4
			
8 x 35 mm		6 x 34 mm	





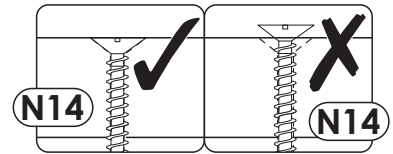
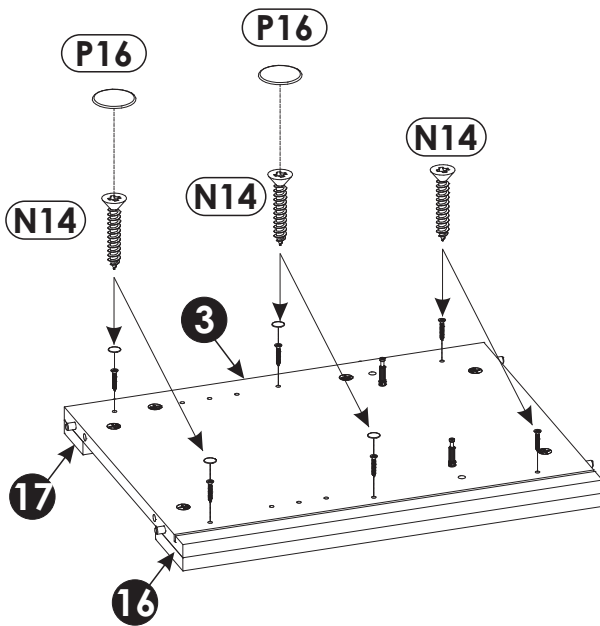
14▶



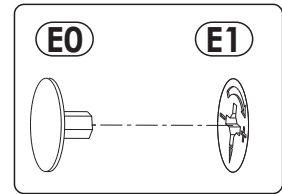
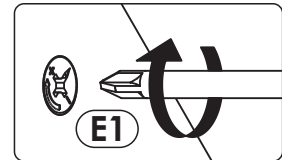
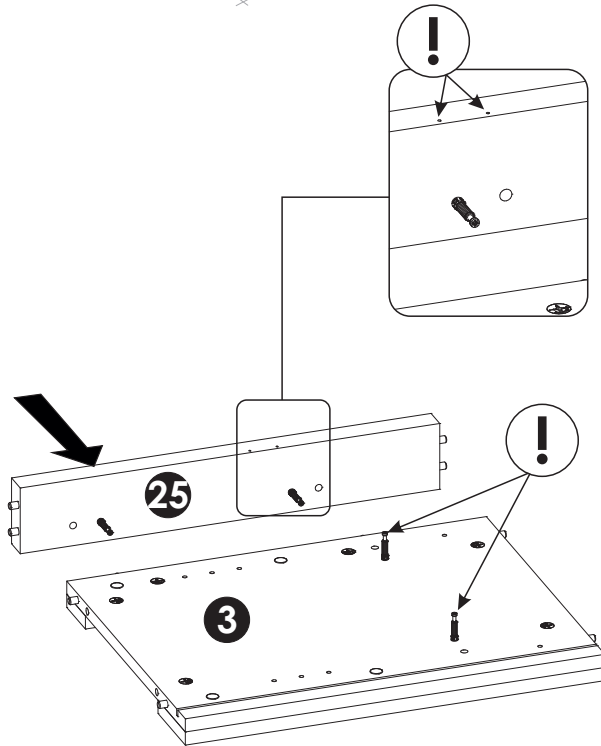
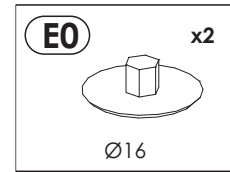
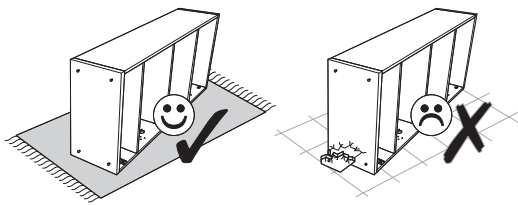
15▶



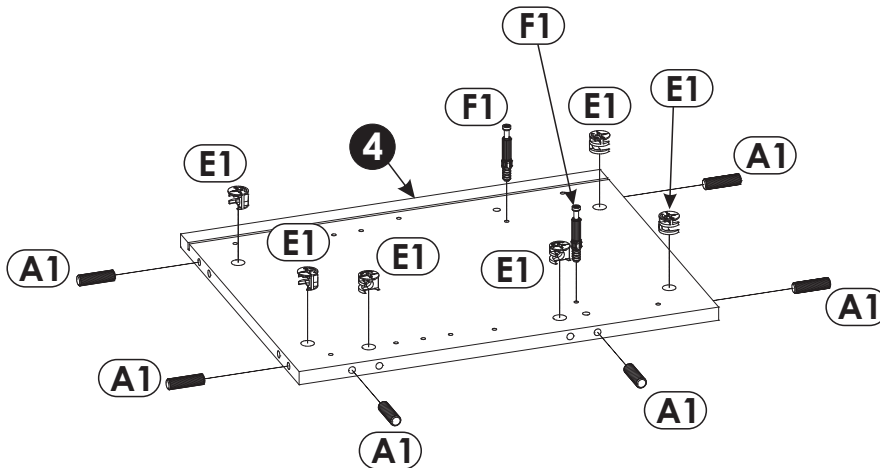
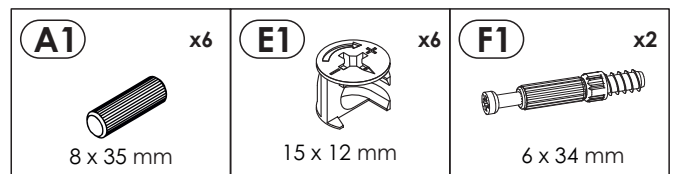
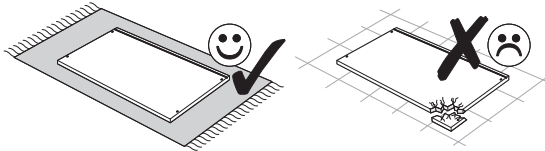
N14	x6	P16	x4
 4 x 30 mm			



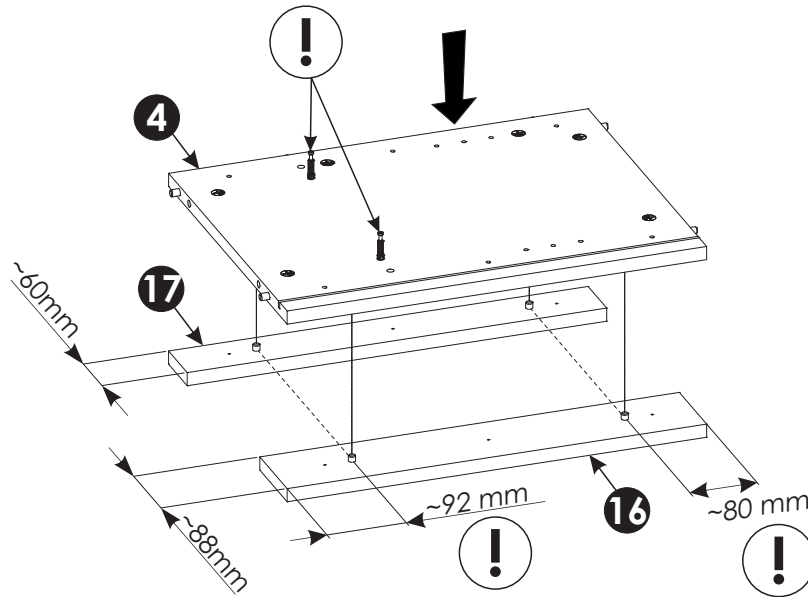
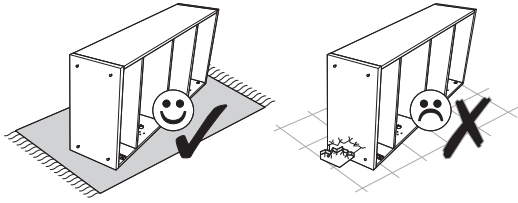
16 ▶



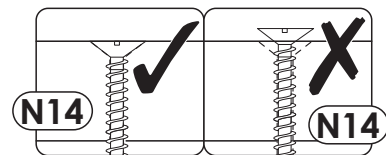
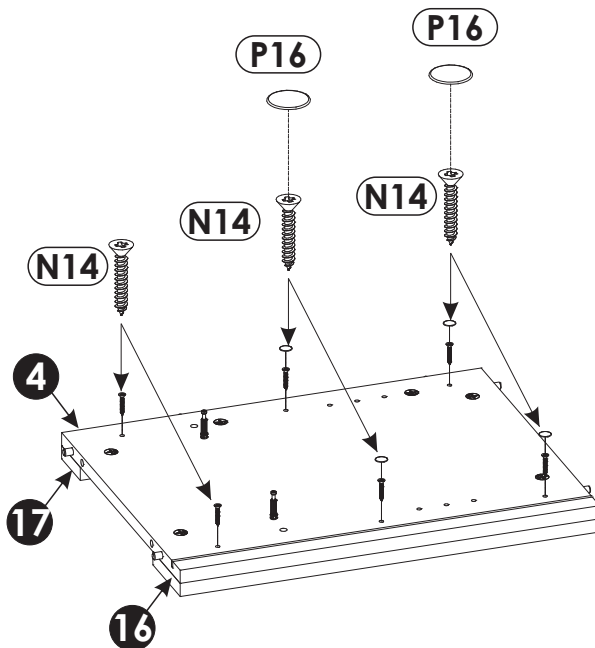
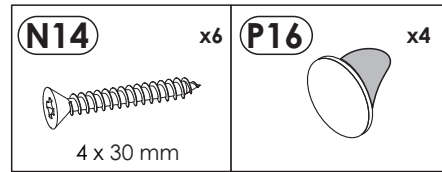
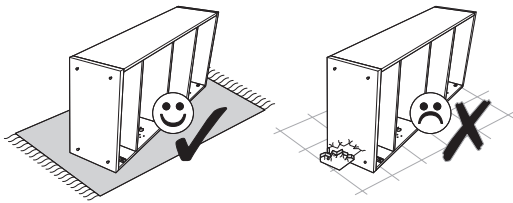
17 ▶



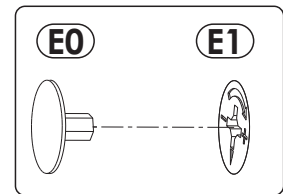
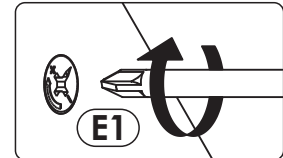
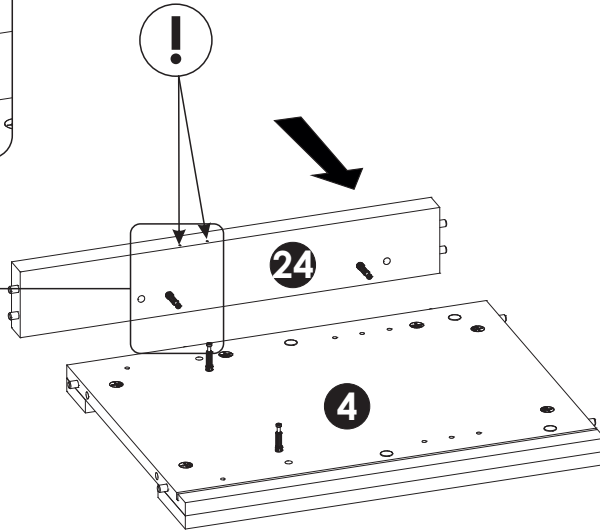
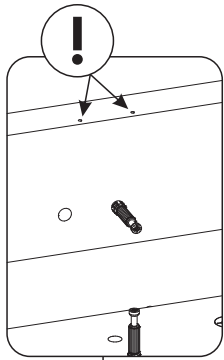
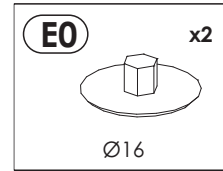
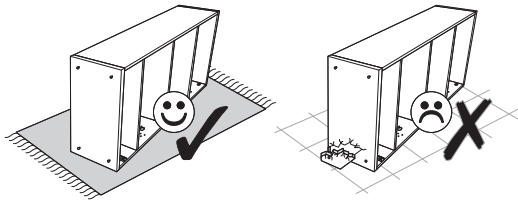
18 ▶



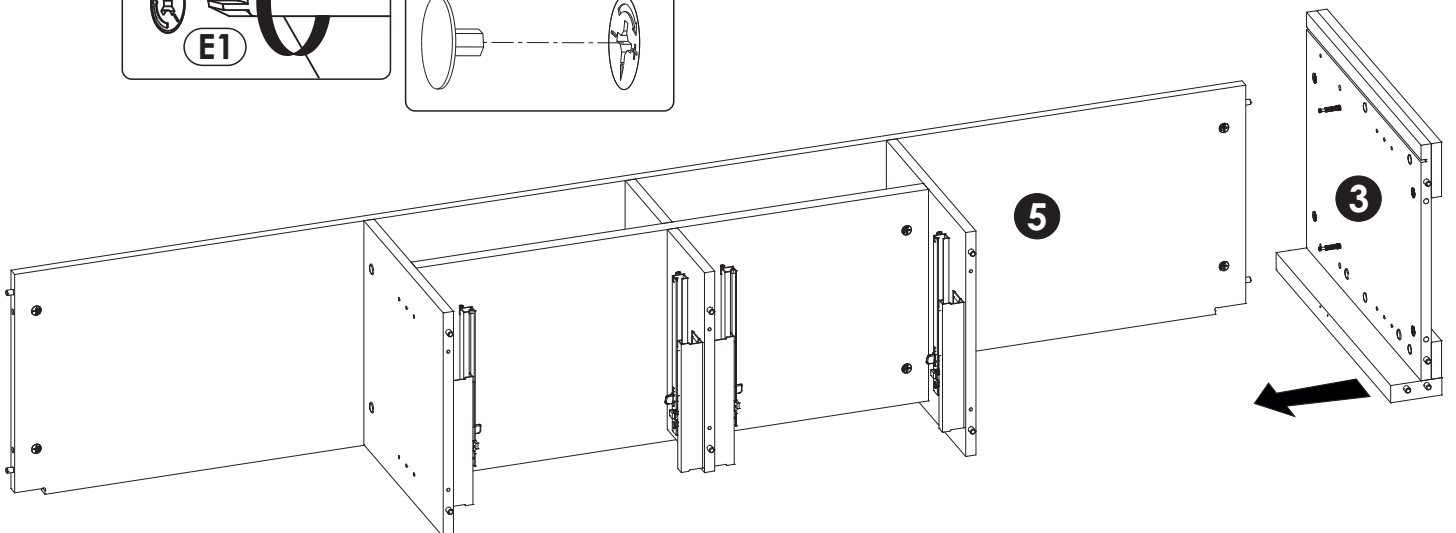
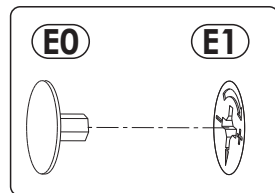
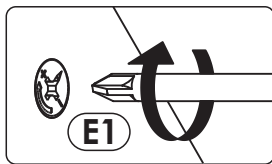
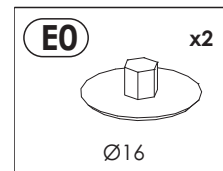
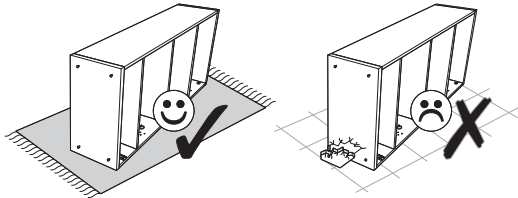
19 ▶



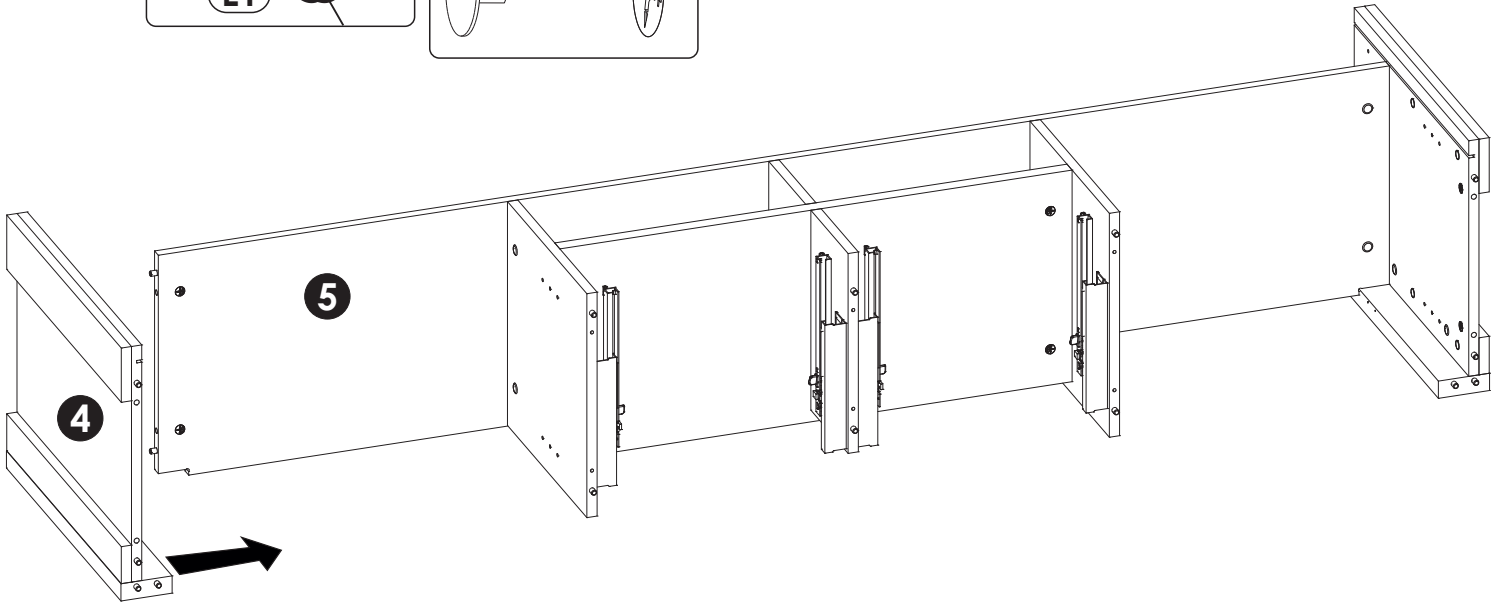
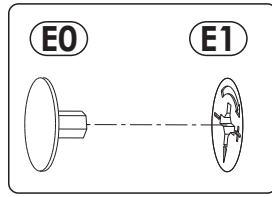
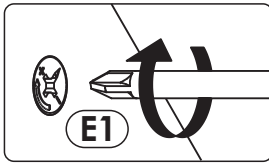
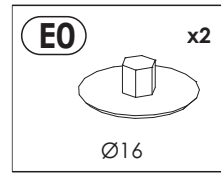
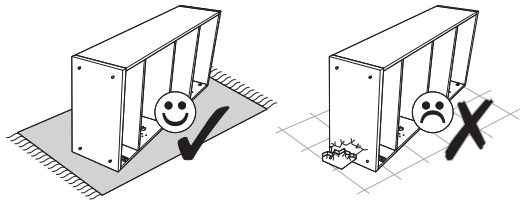
20 ▶



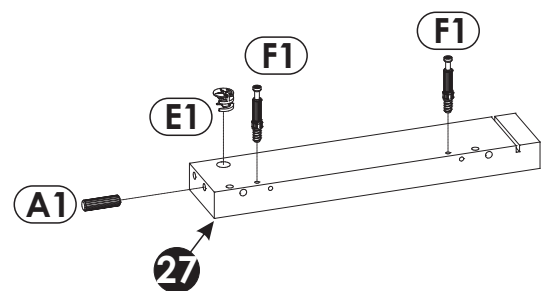
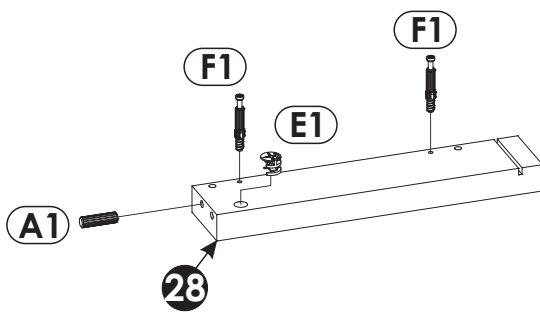
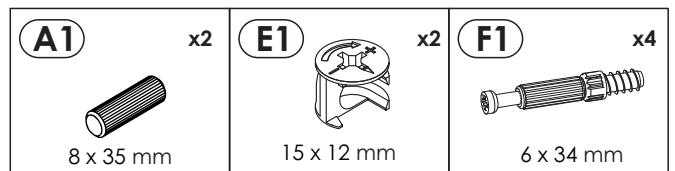
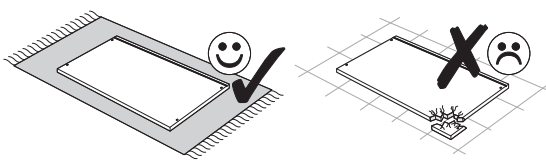
21 ▶



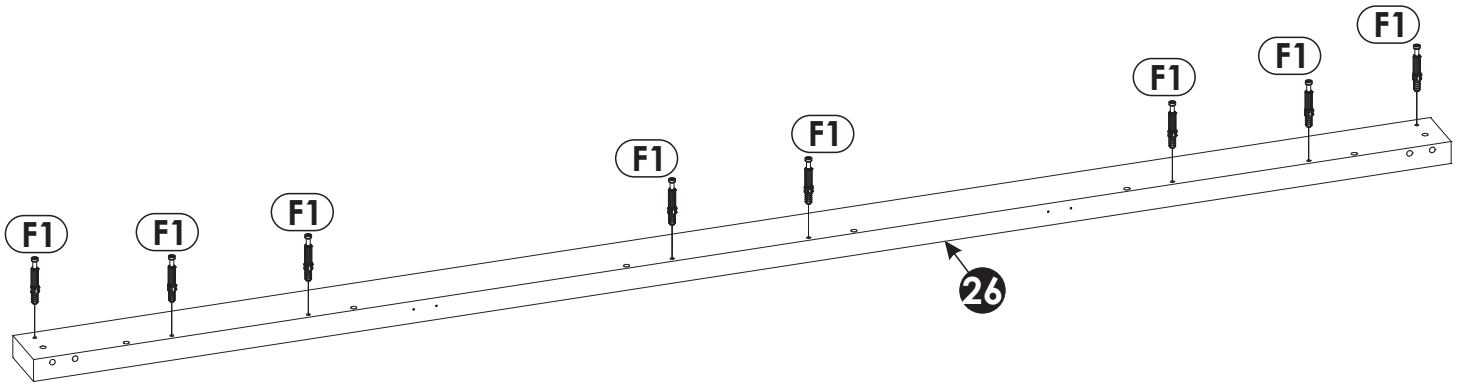
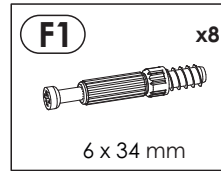
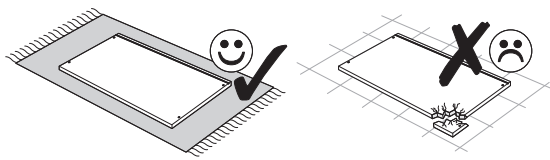
22 ▶



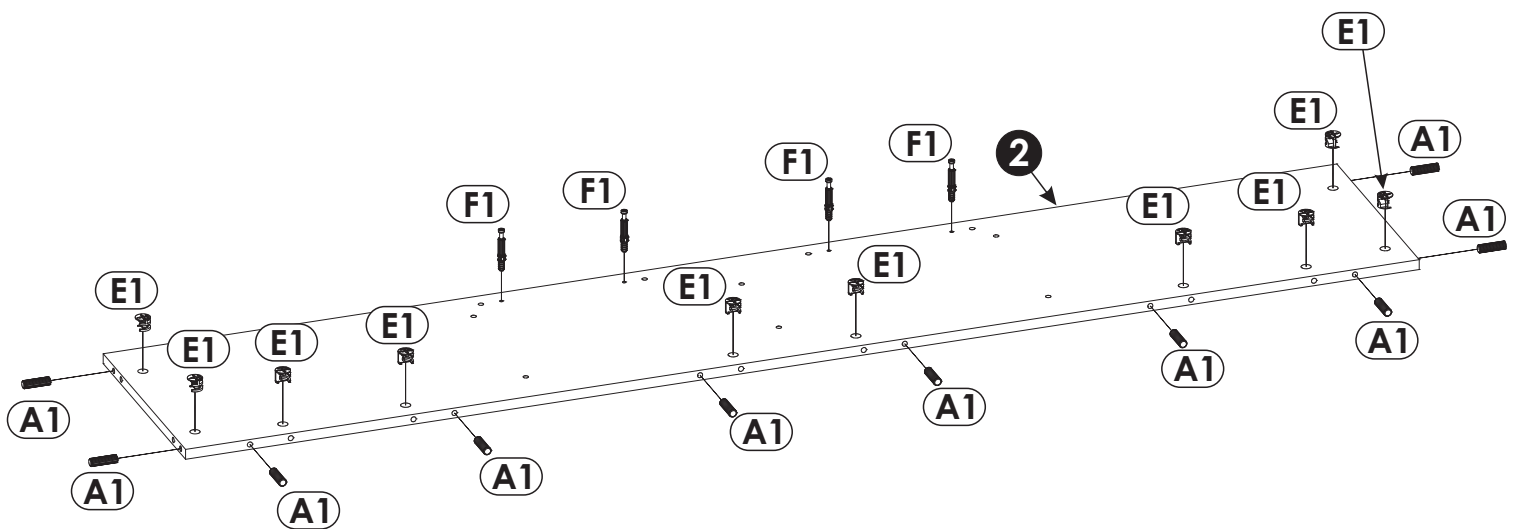
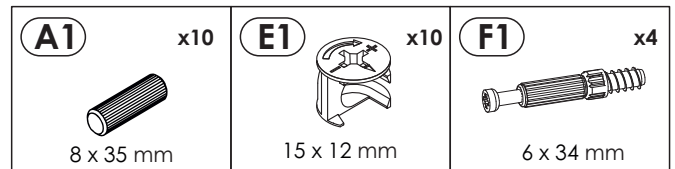
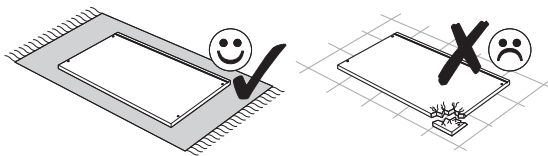
23 ▶



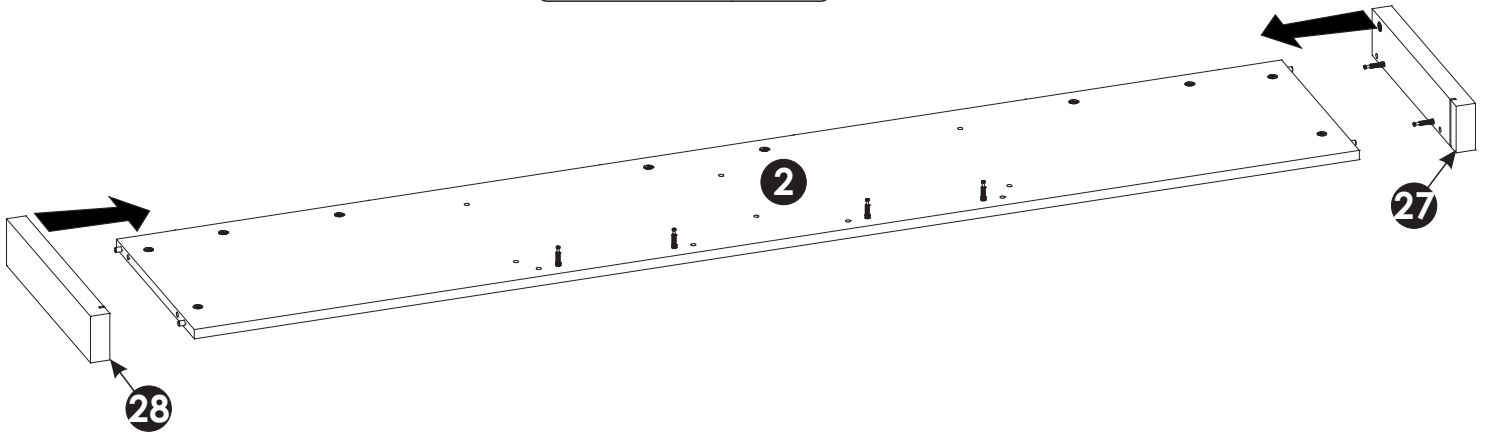
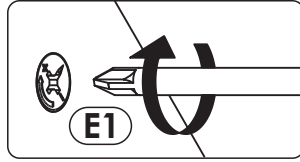
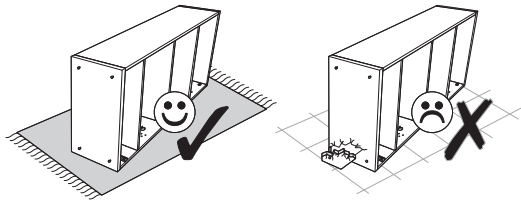
24 ▶



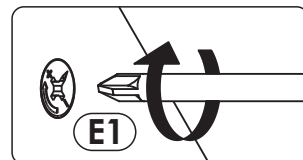
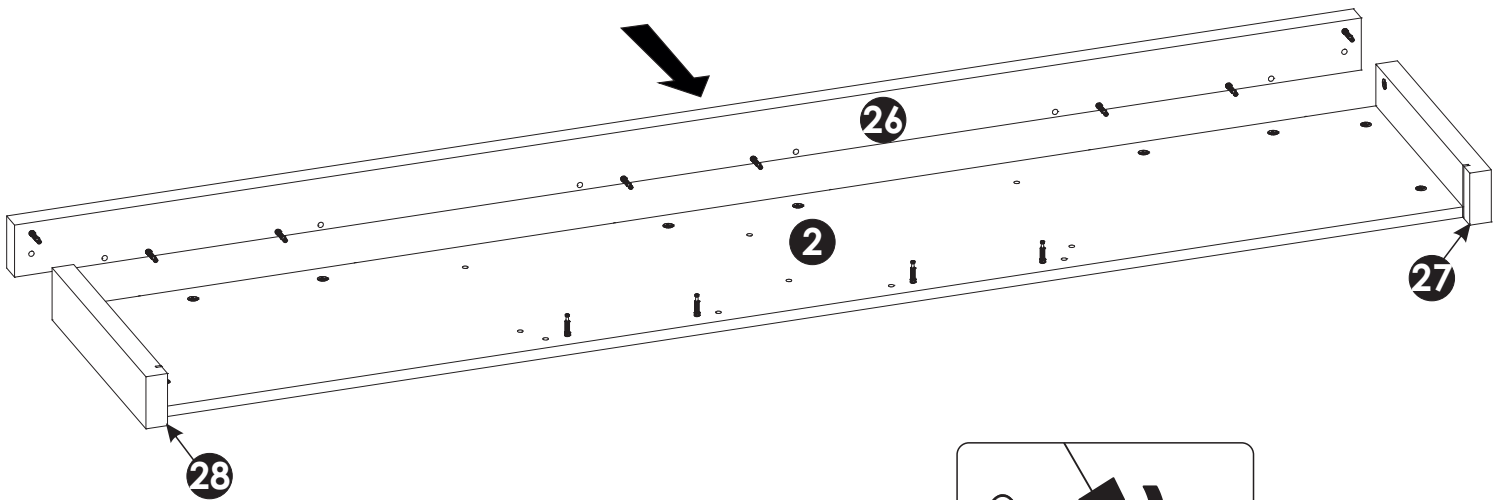
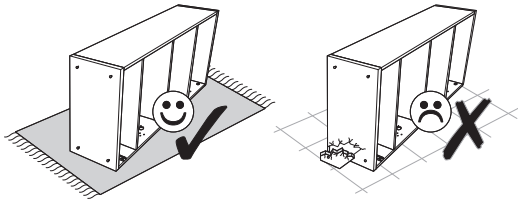
25 ▶



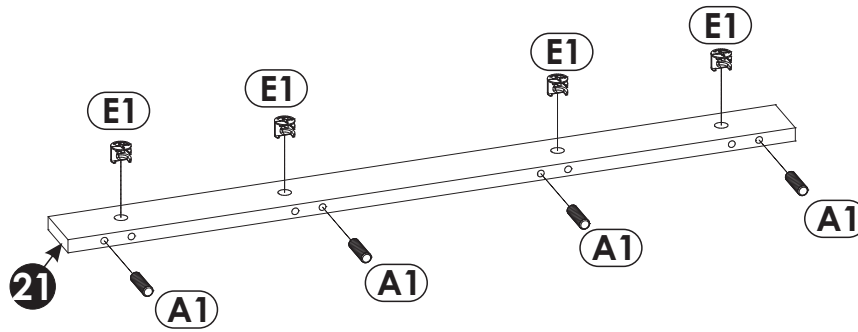
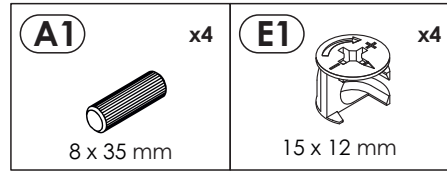
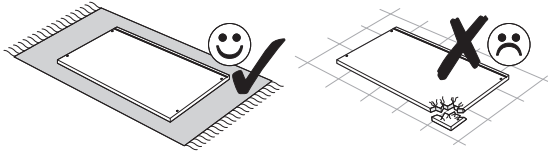
26 ▶



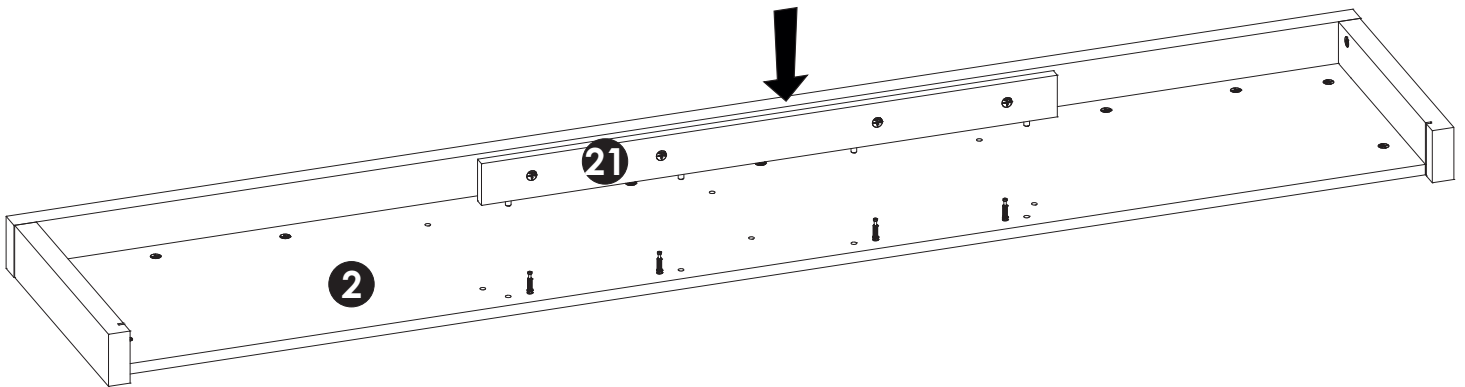
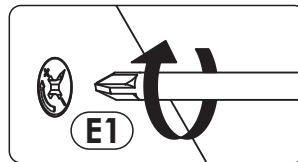
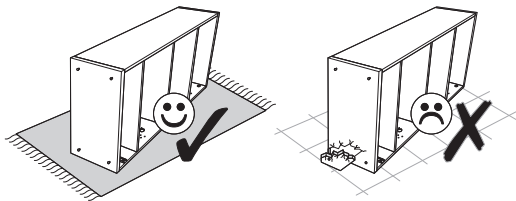
27 ▶



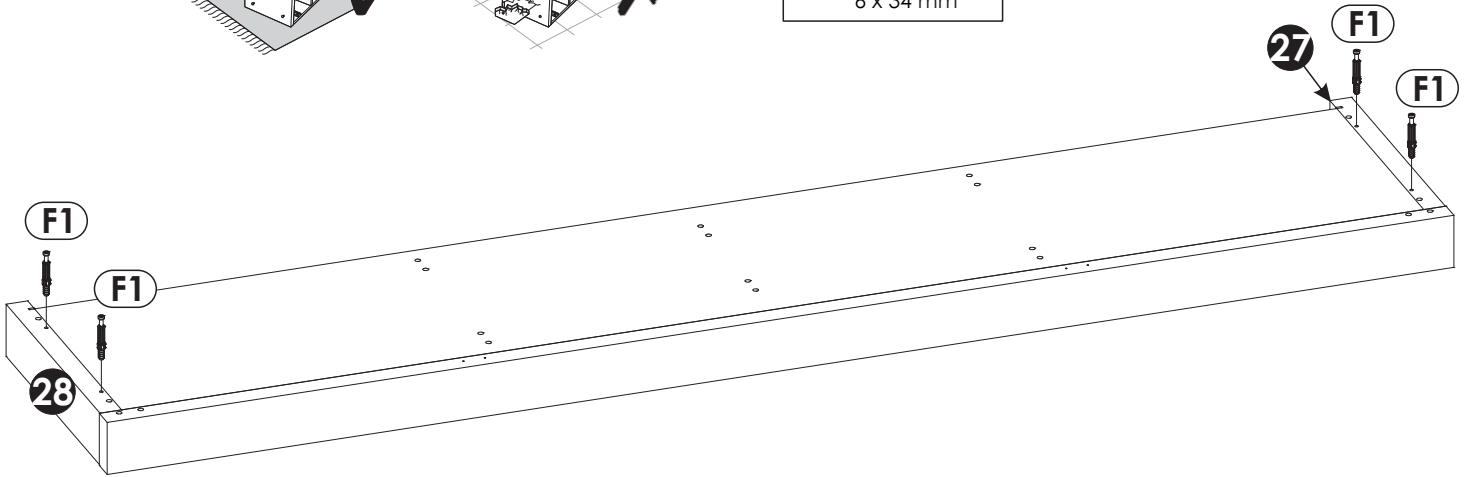
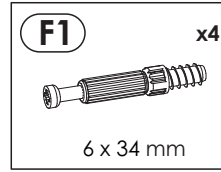
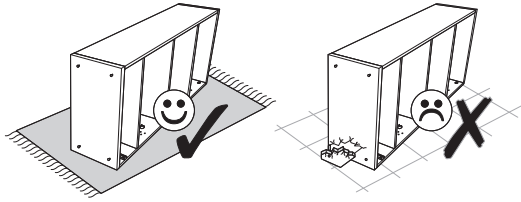
28 ▶



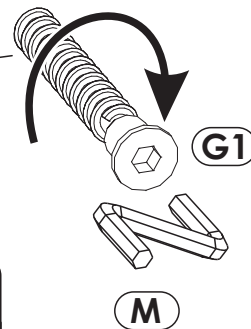
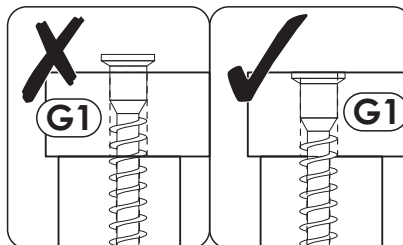
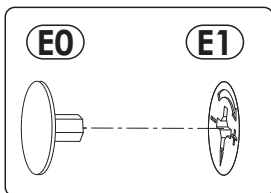
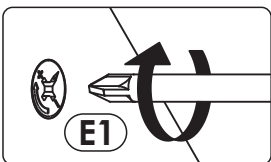
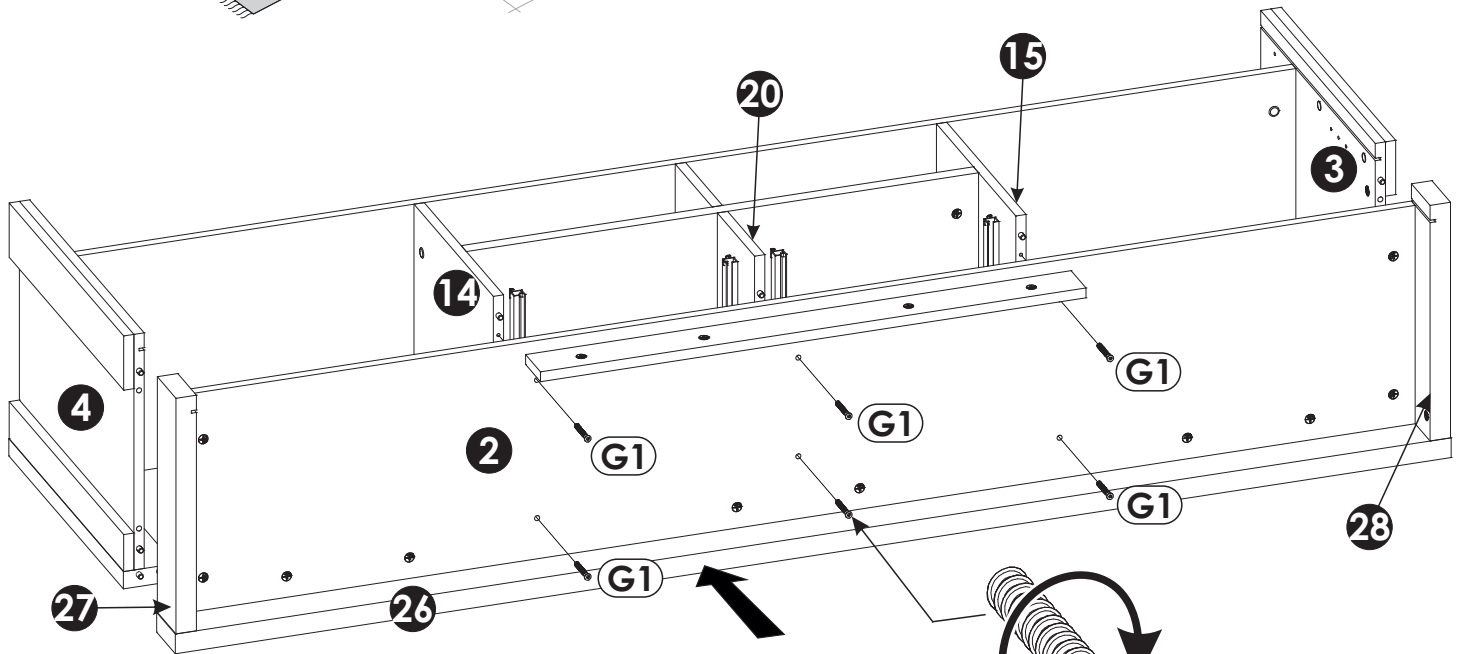
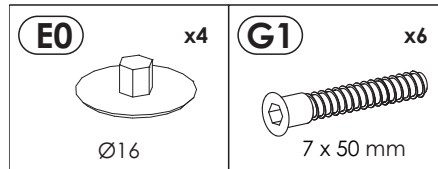
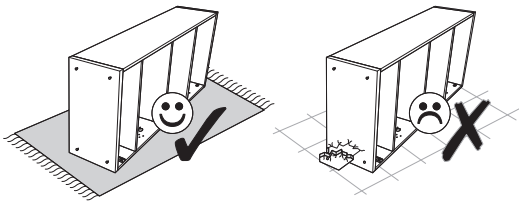
29 ▶



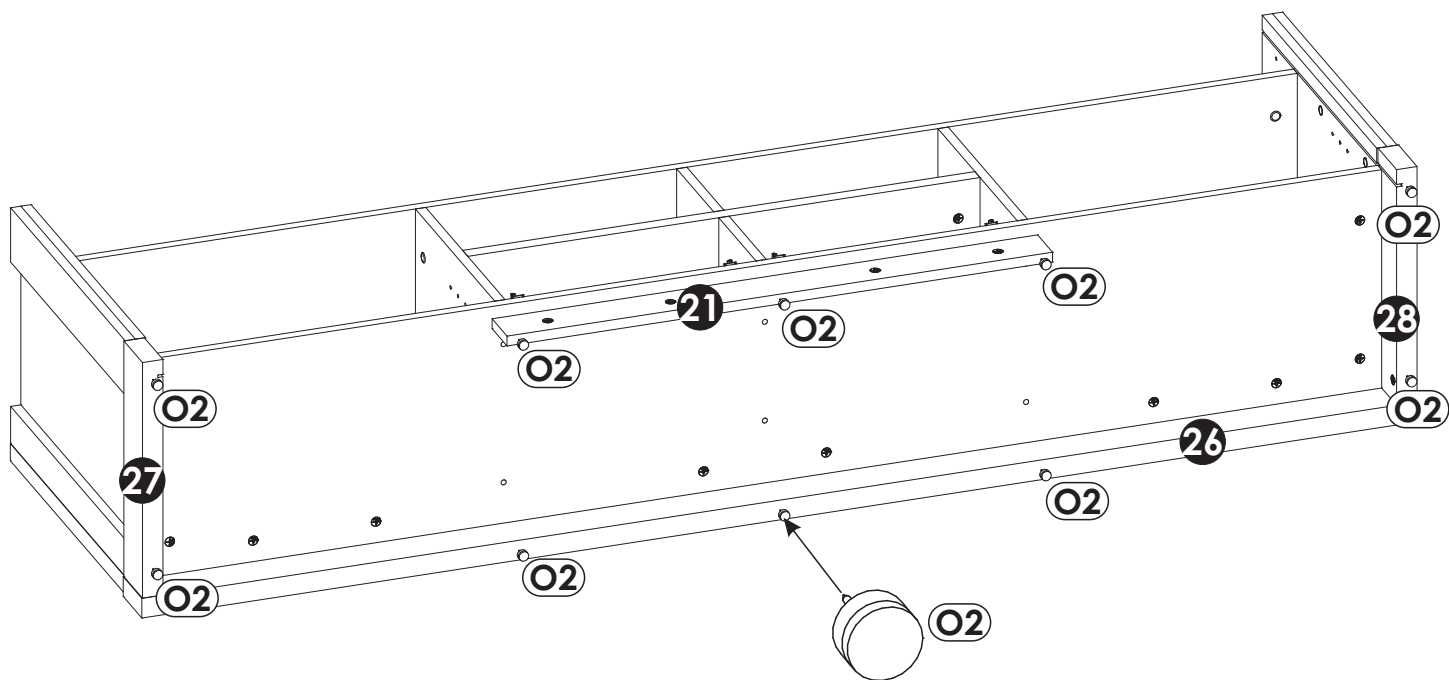
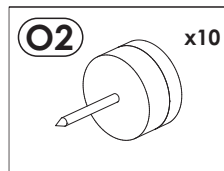
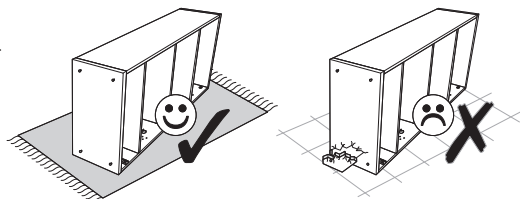
30 ▶



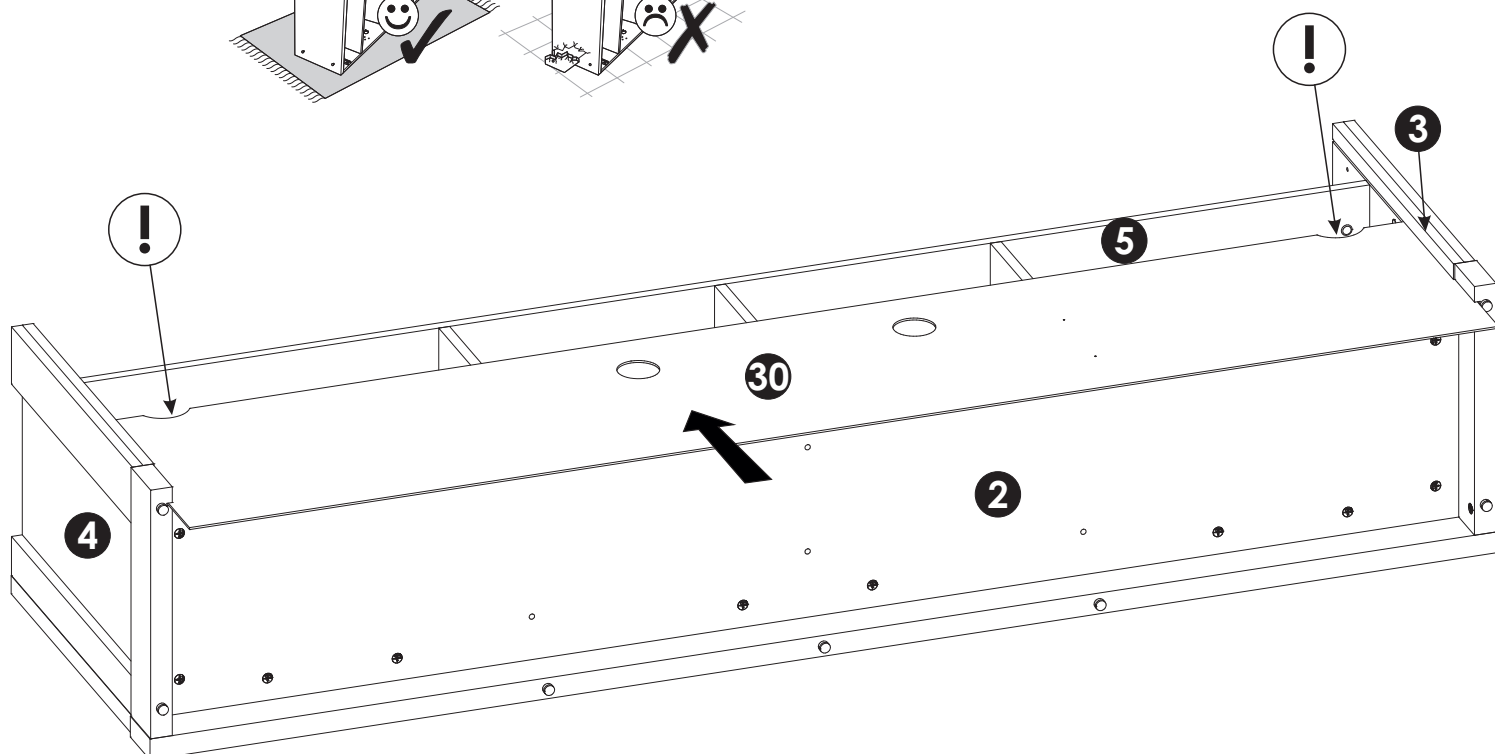
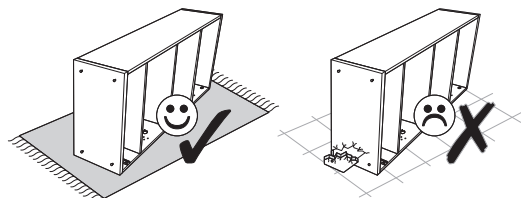
31 ▶



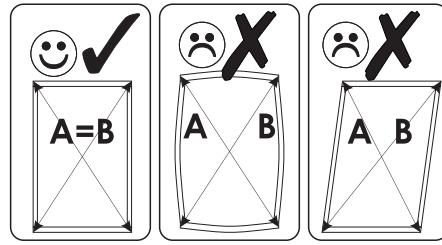
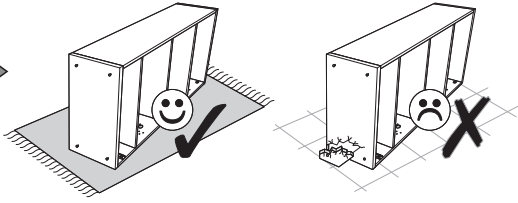
32 ▶



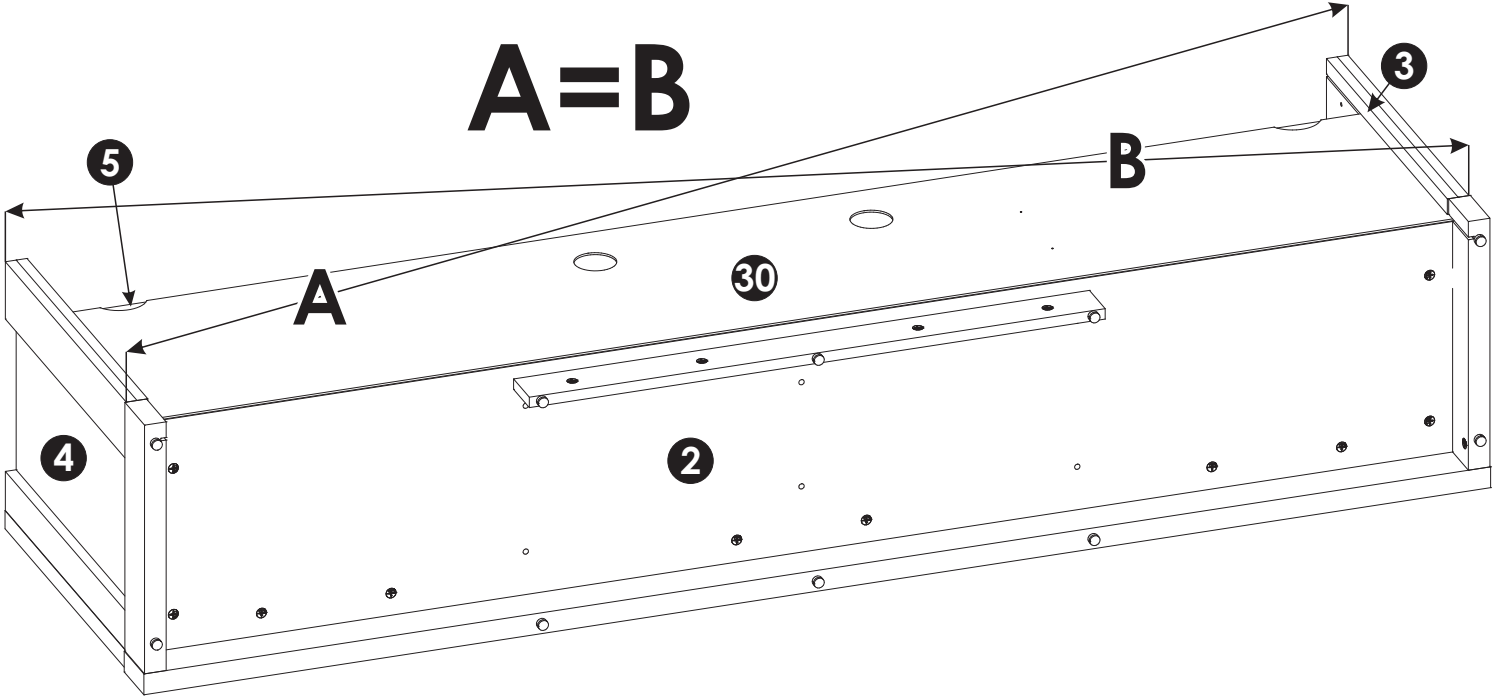
33 ▶



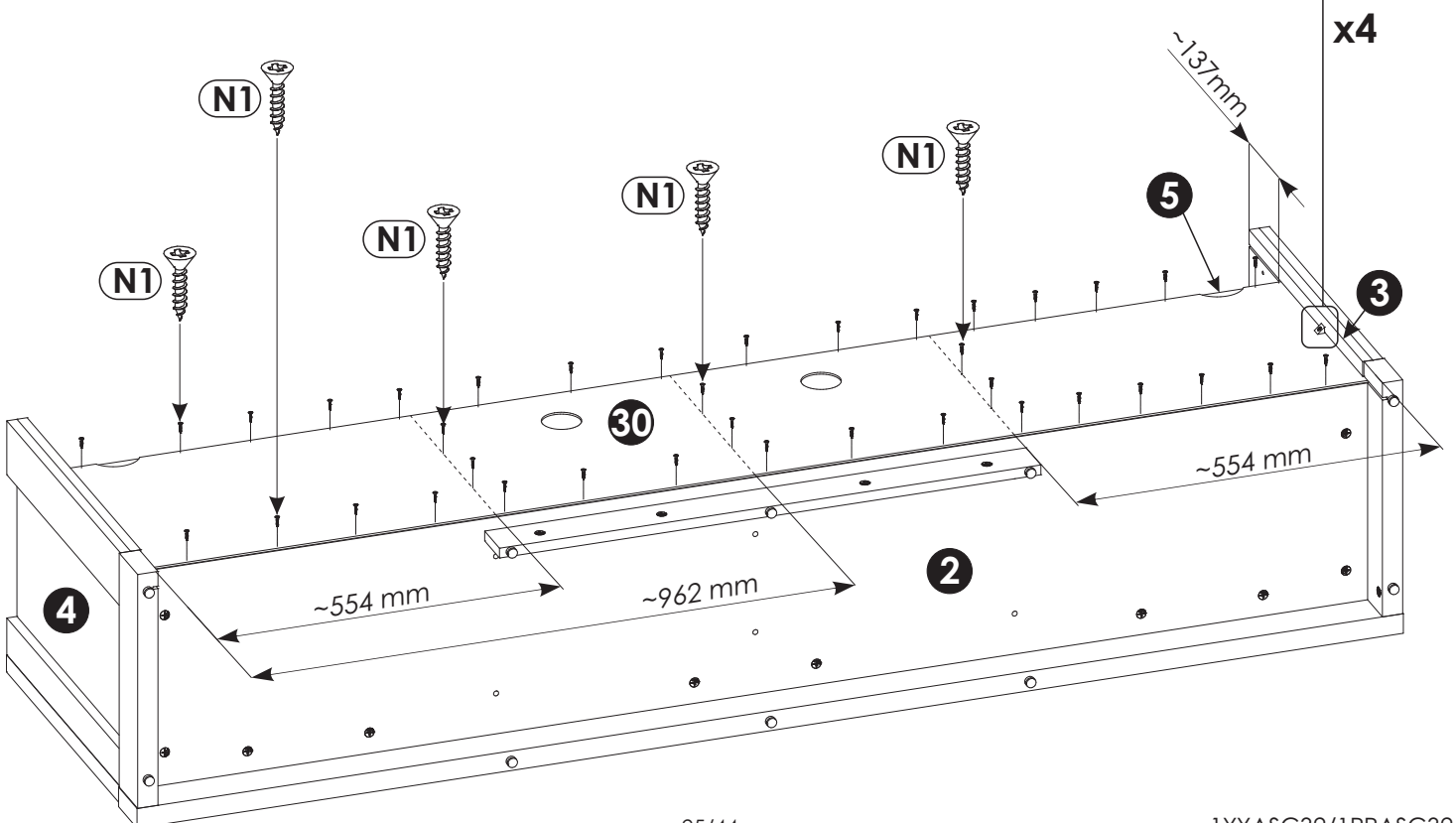
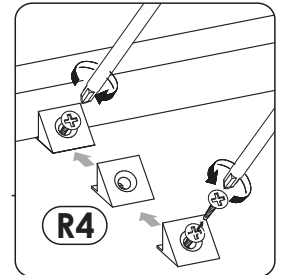
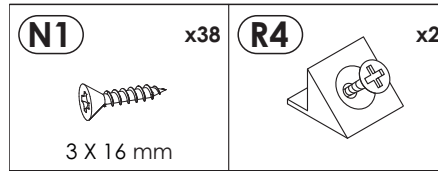
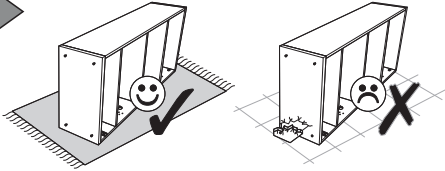
34 ▶



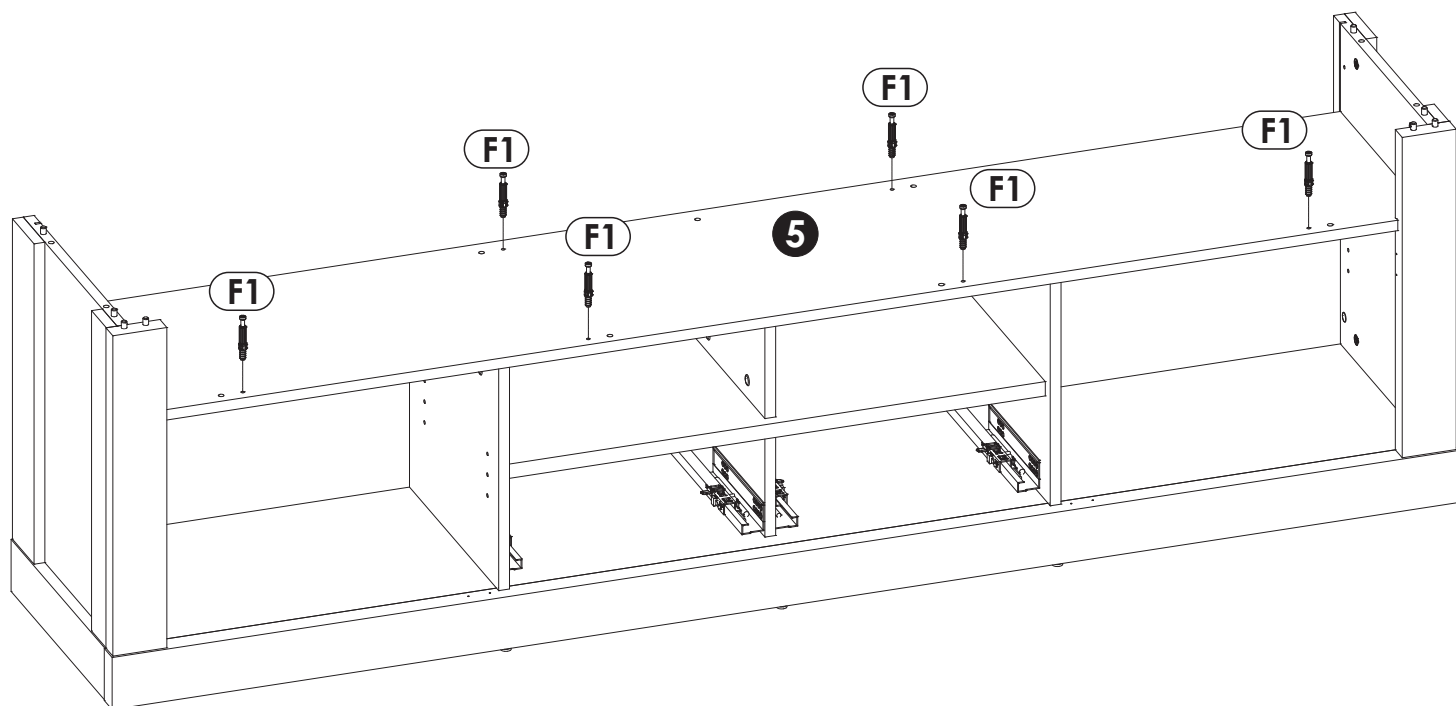
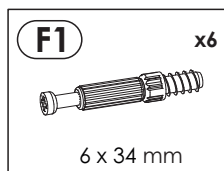
A=B



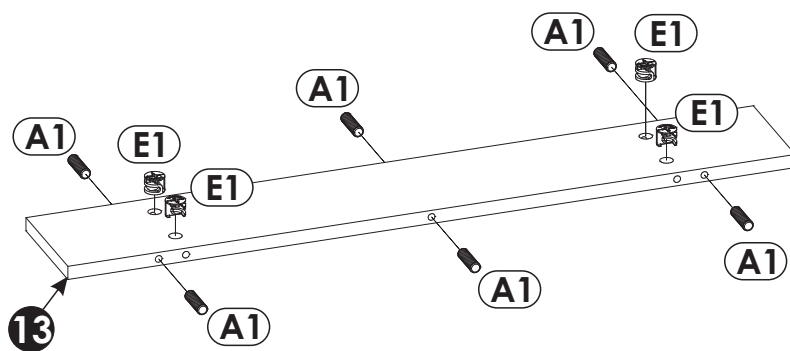
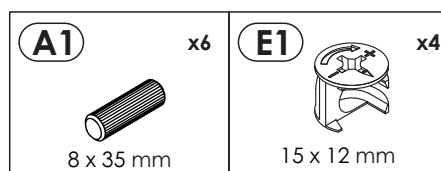
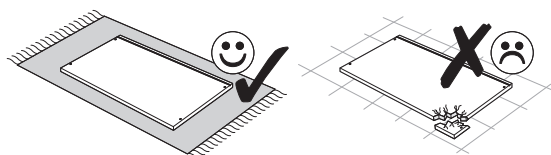
35 ▶



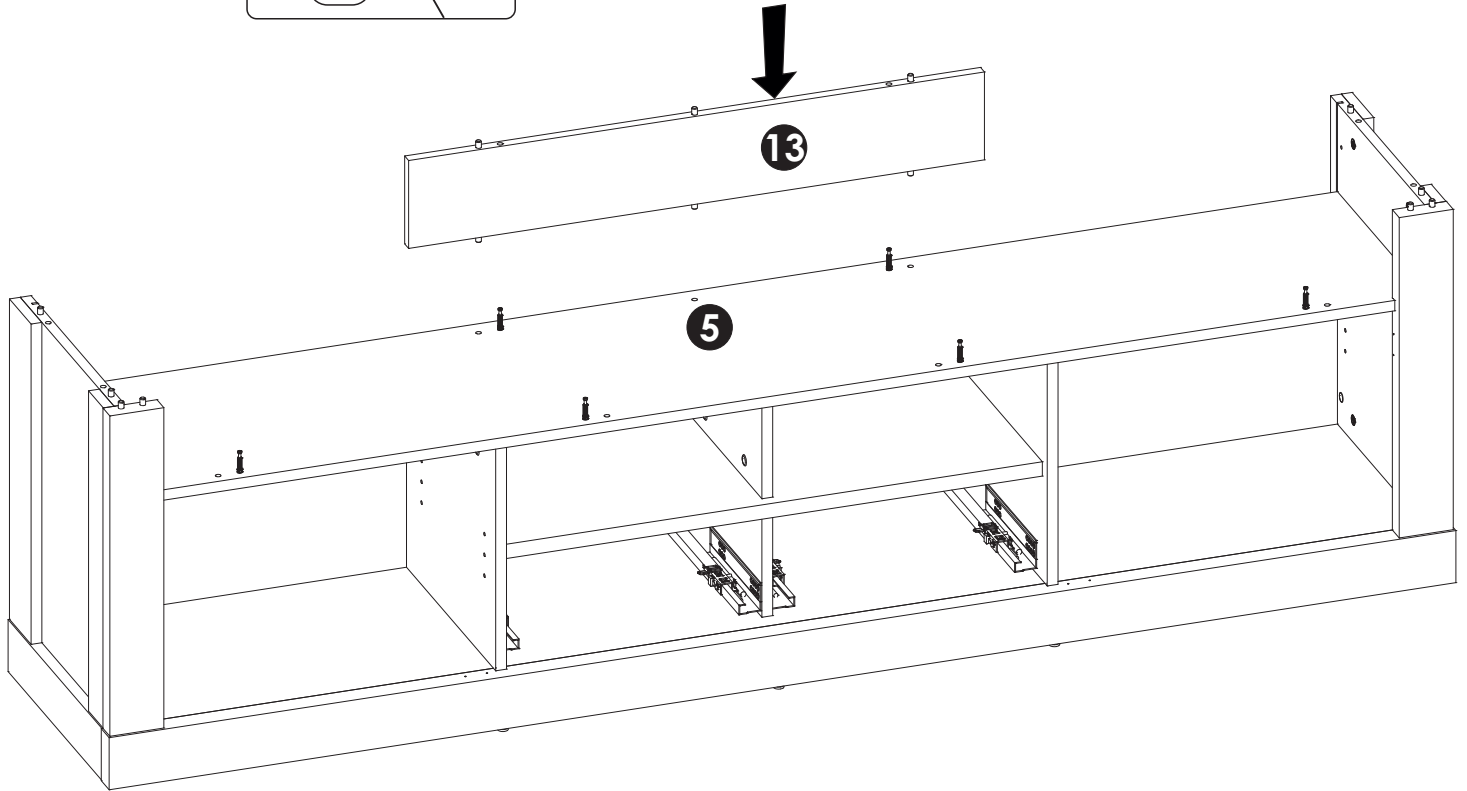
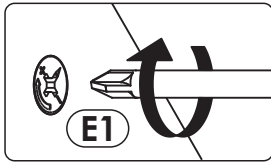
36▶



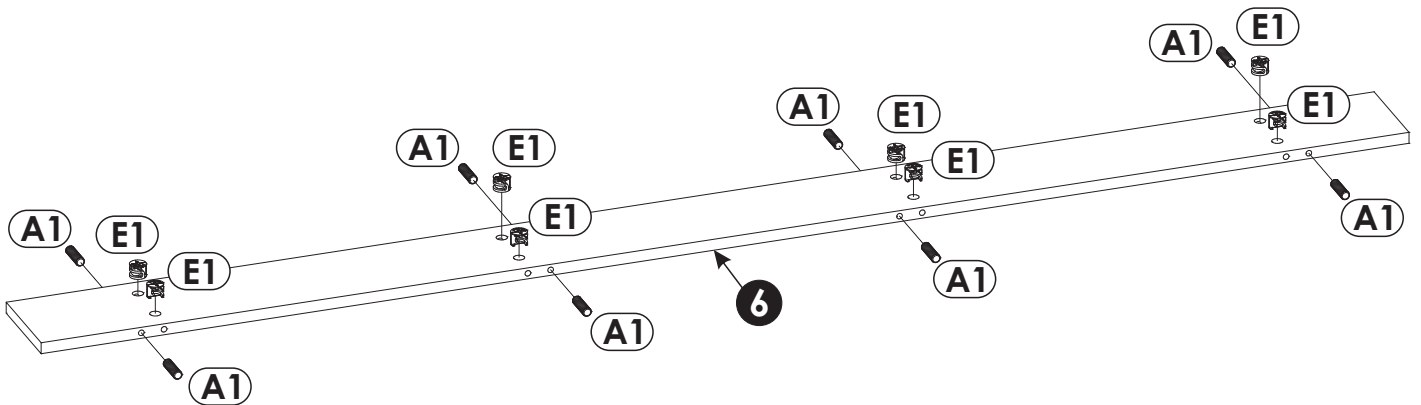
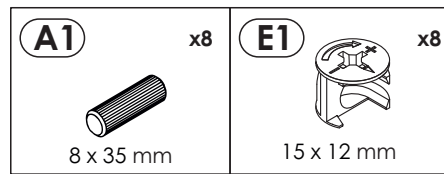
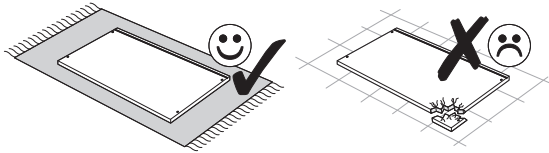
37▶



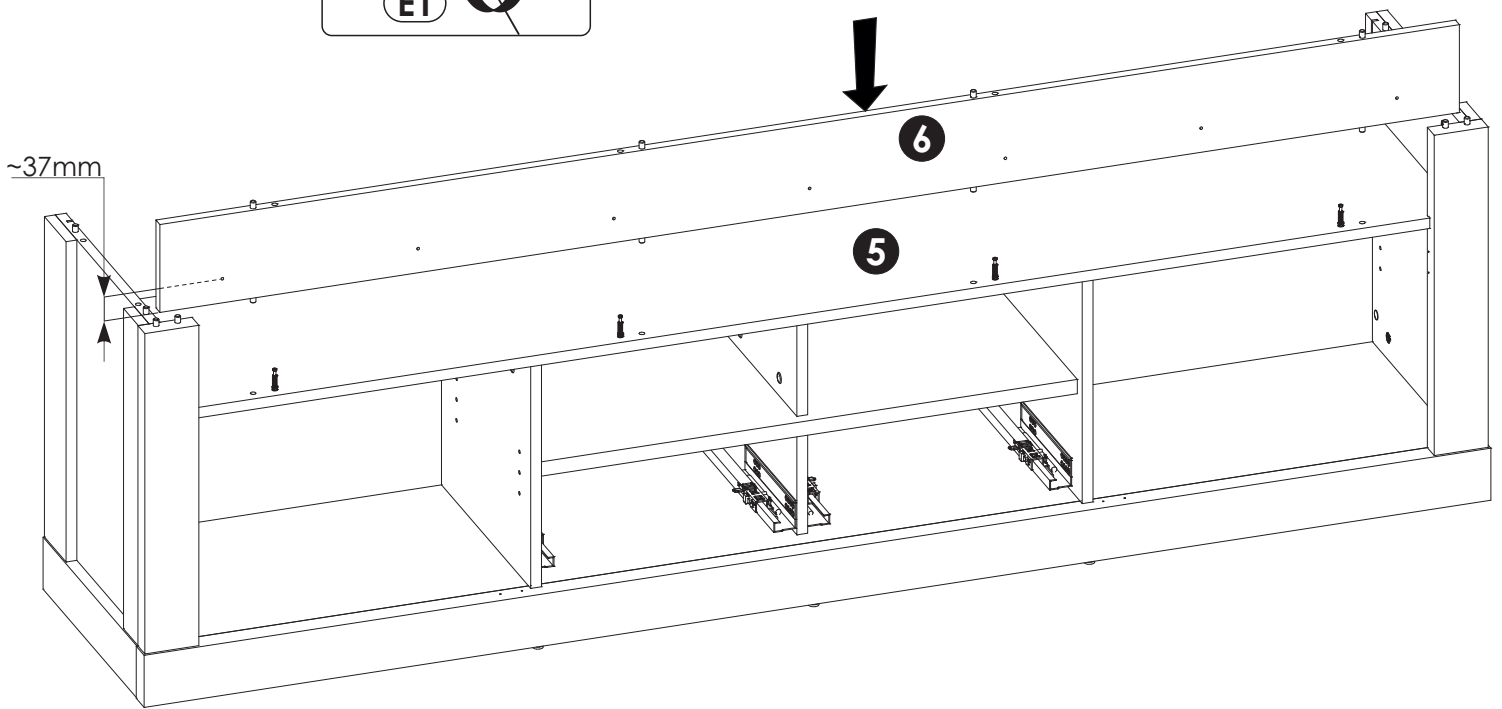
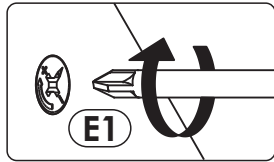
38 ▶



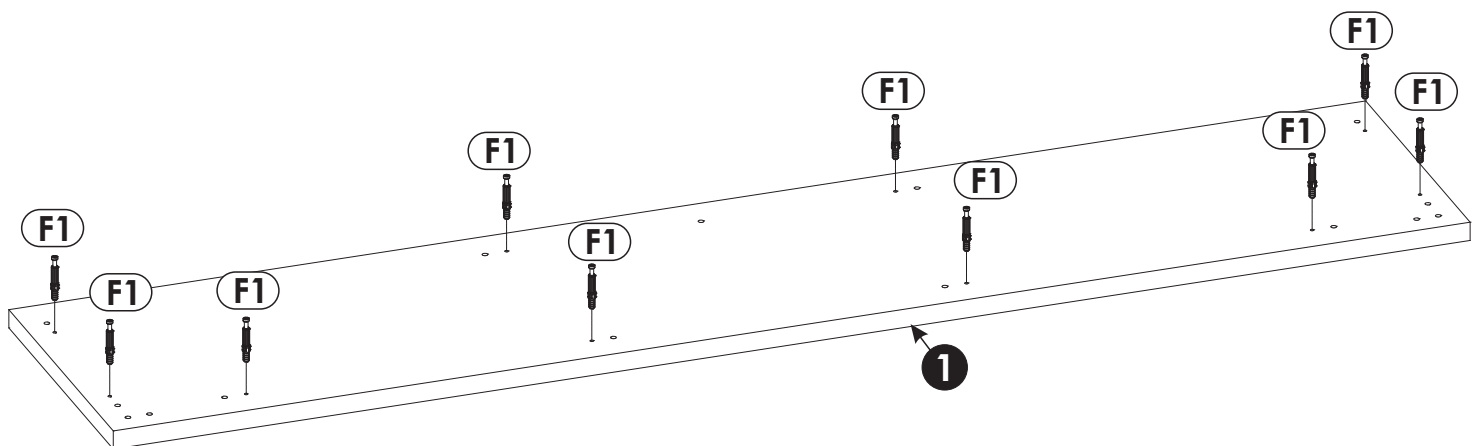
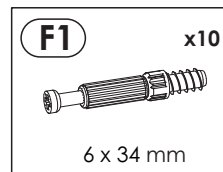
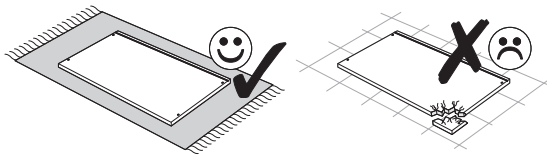
39 ▶



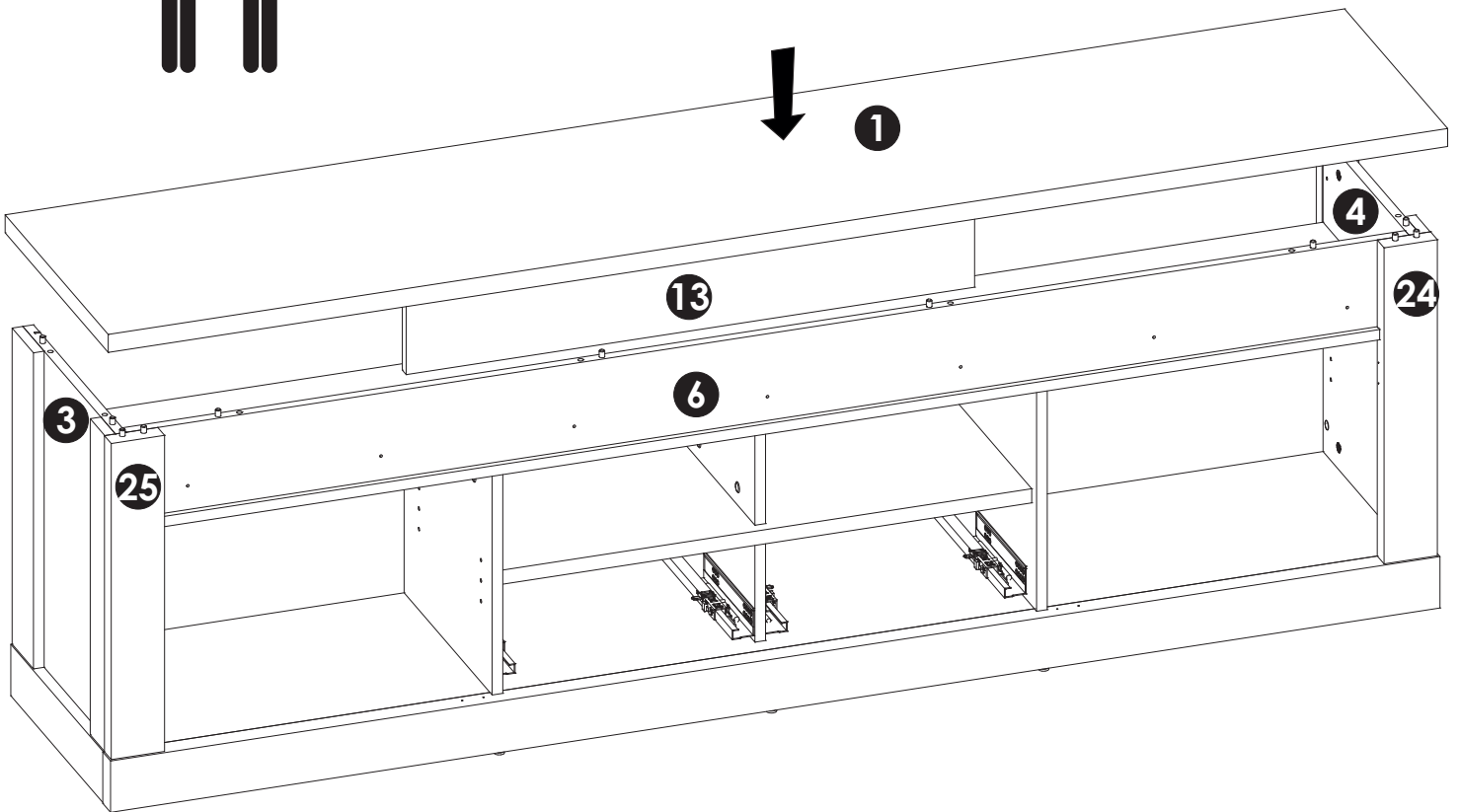
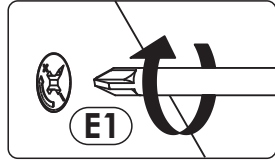
40 ▶

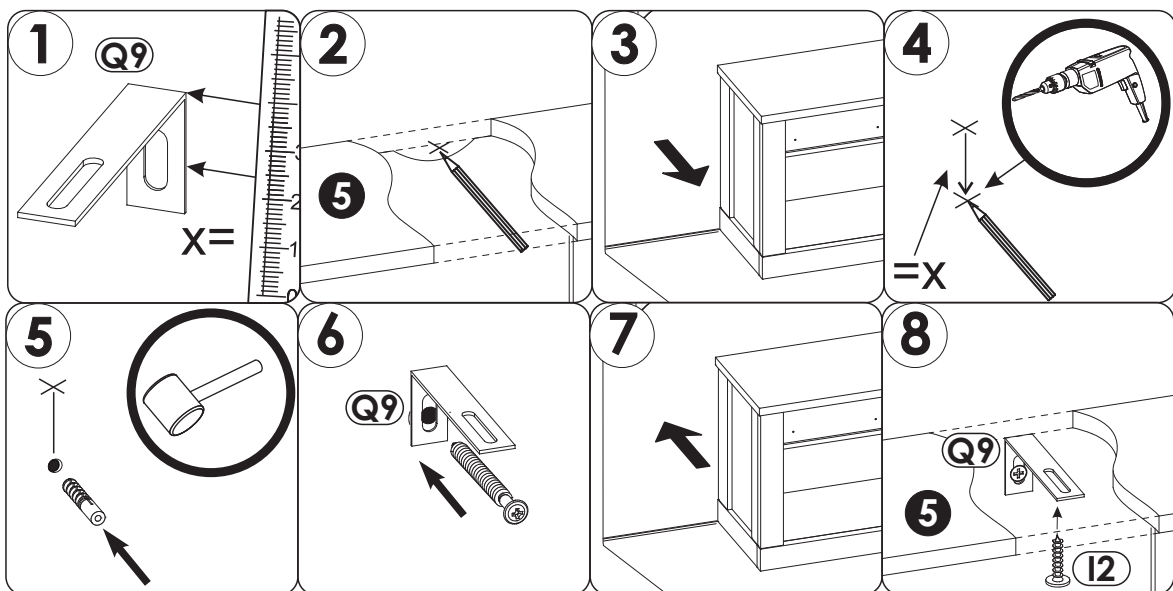
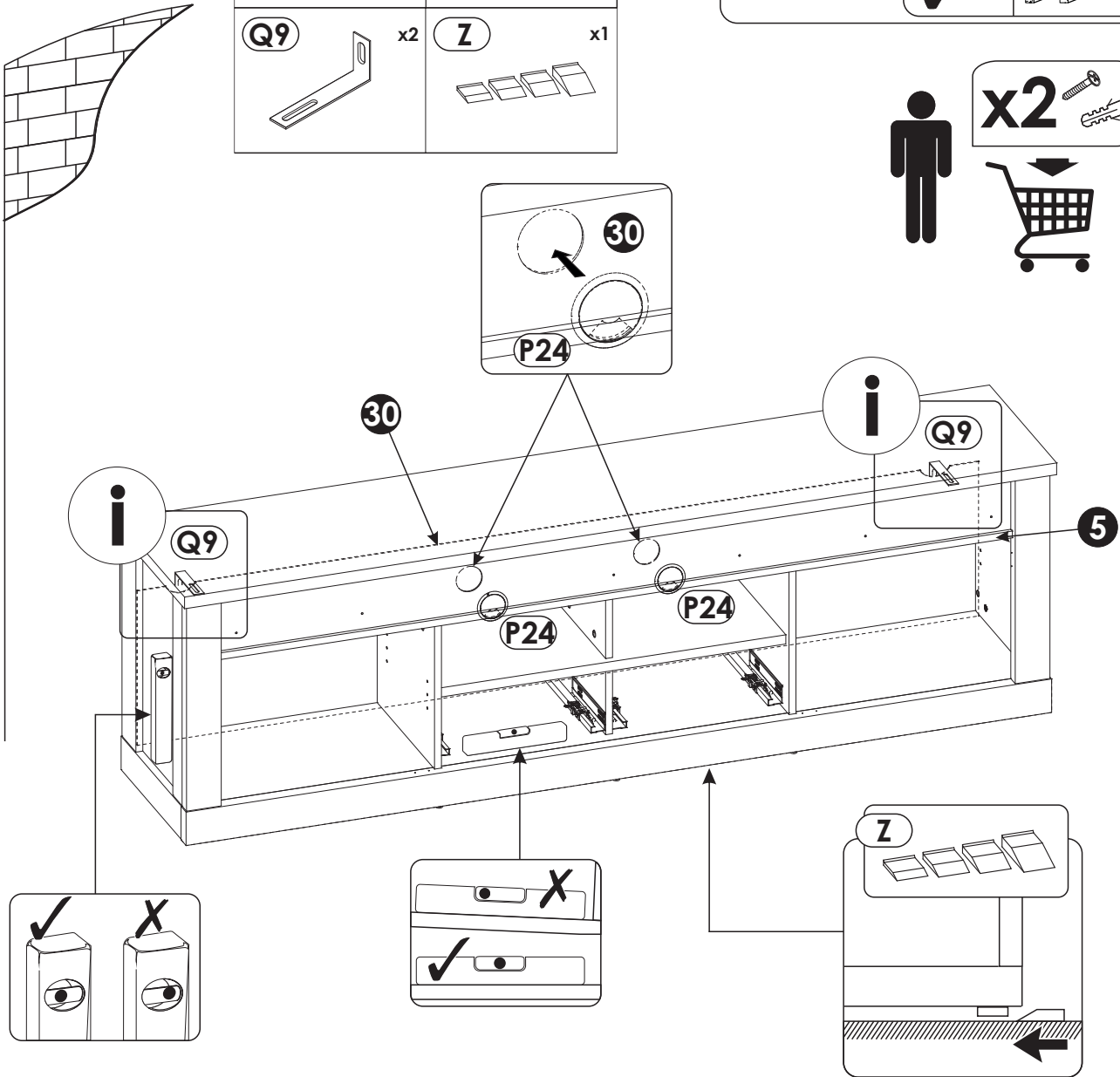
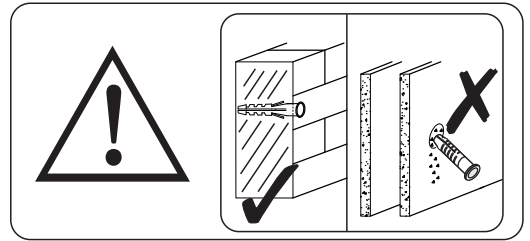
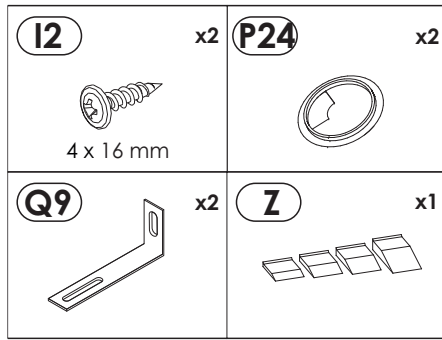


41 ▶



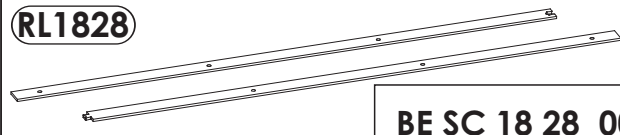


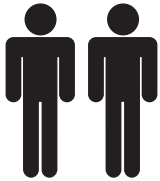
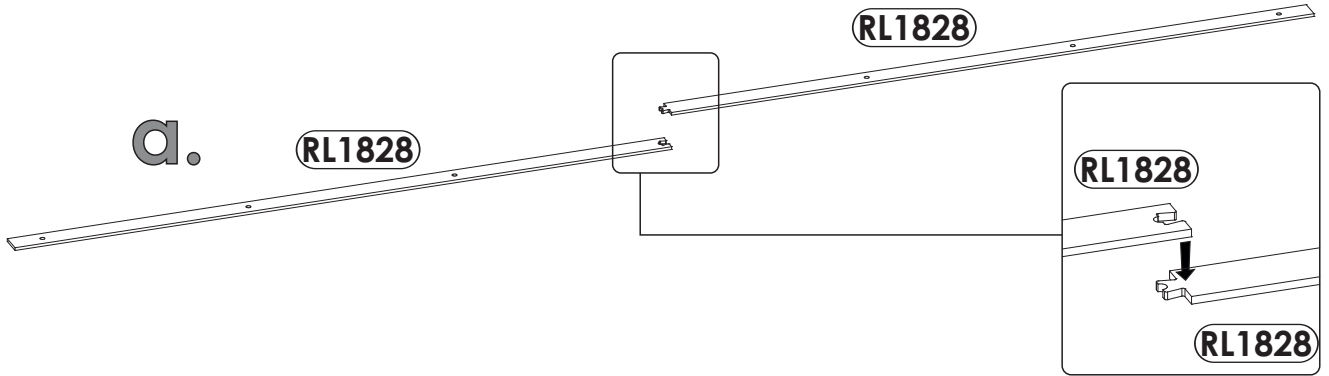
42▶



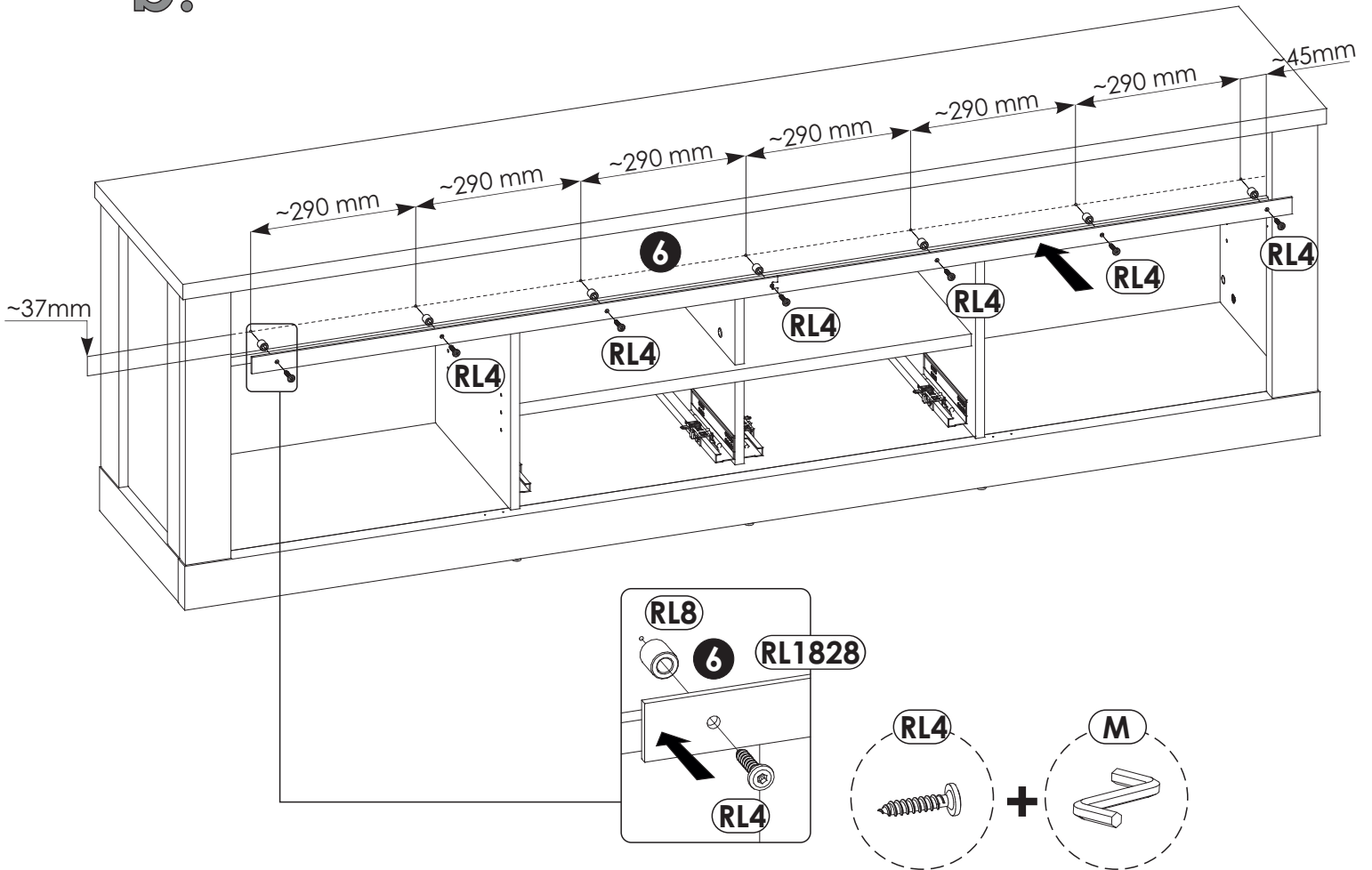


44 ▶

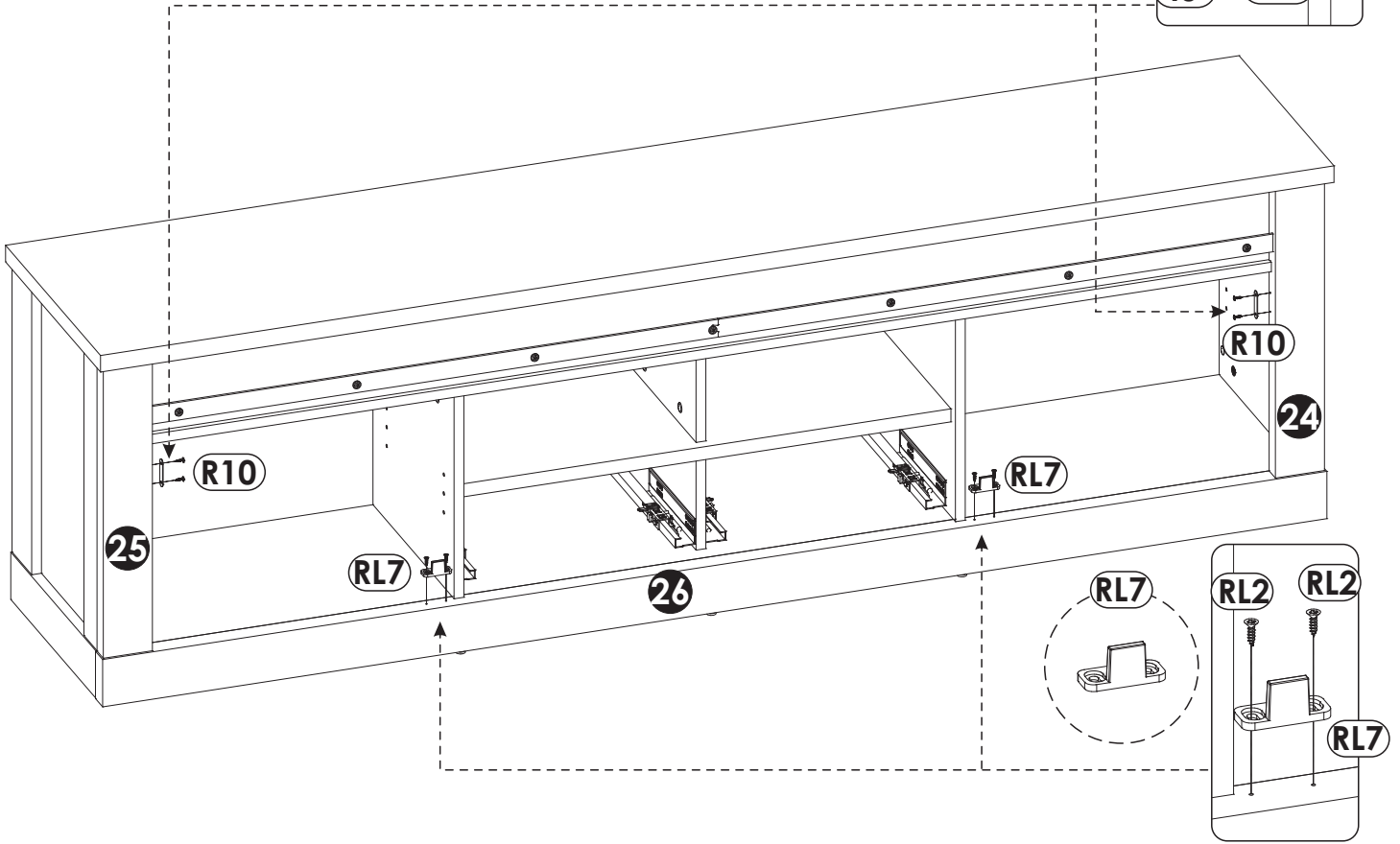
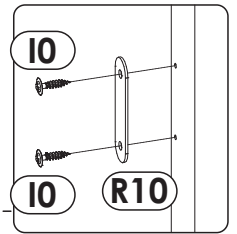
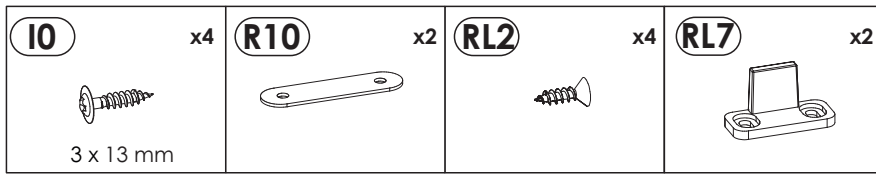
RL4 	x7	RL8 	x7	RL1828 	x1	BE SC 18 28 00
---	----	---	----	---	----	-----------------------



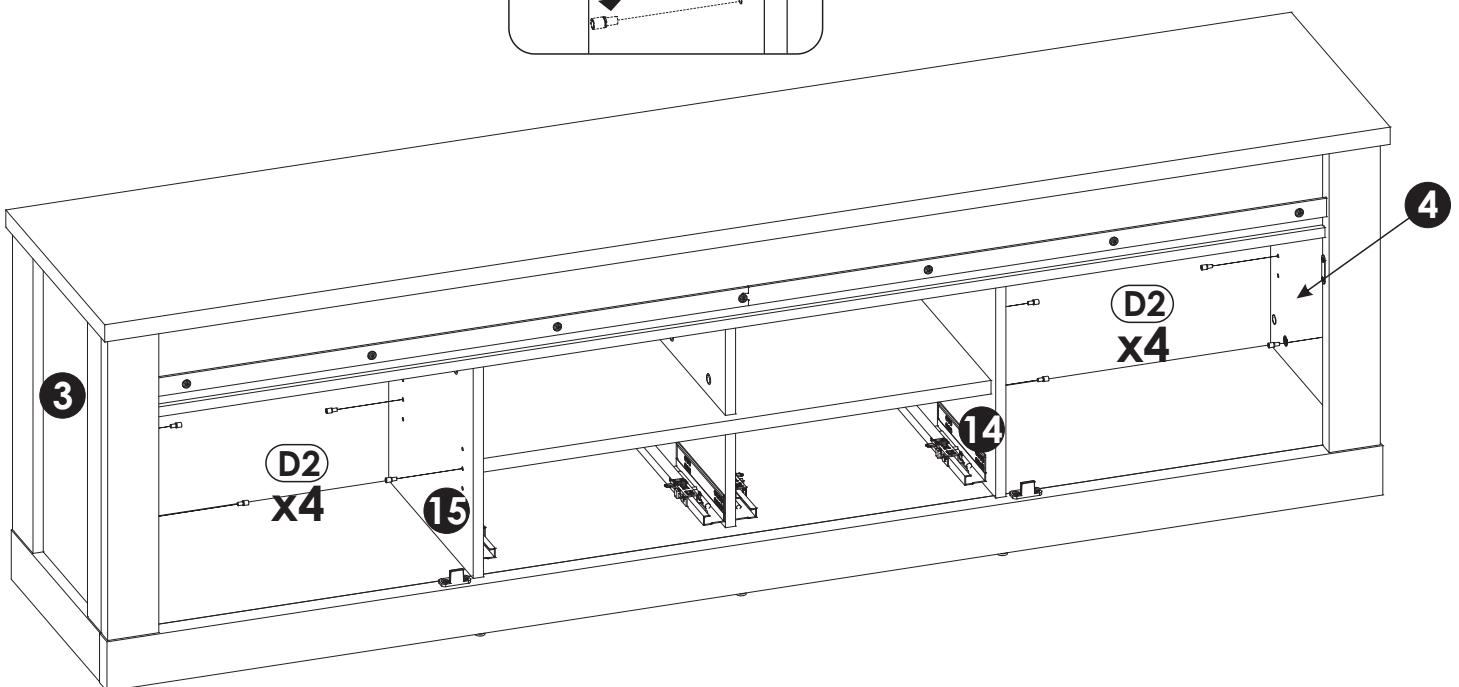
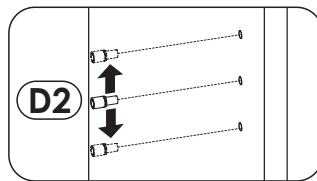
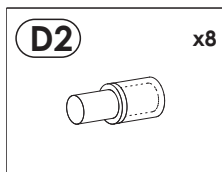
b.



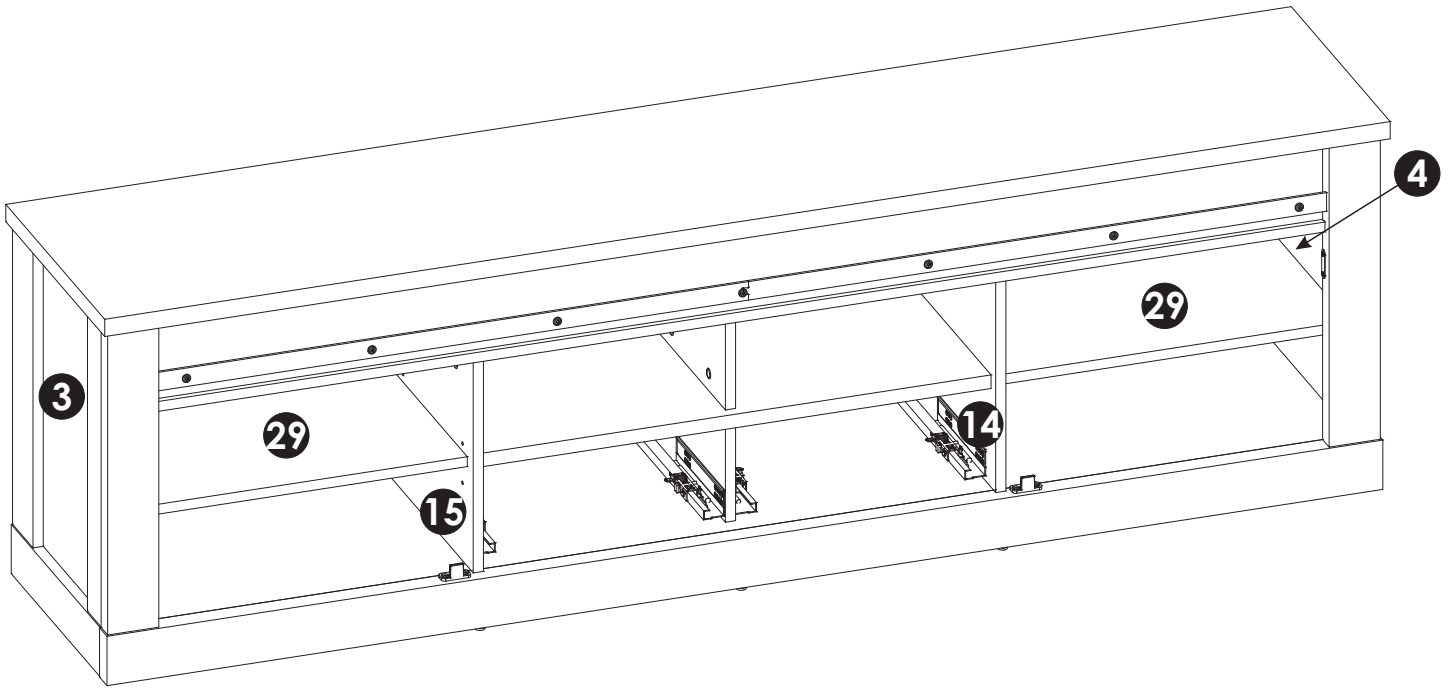
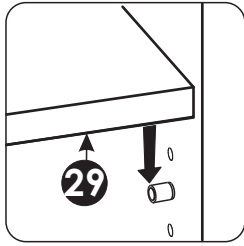
45▶



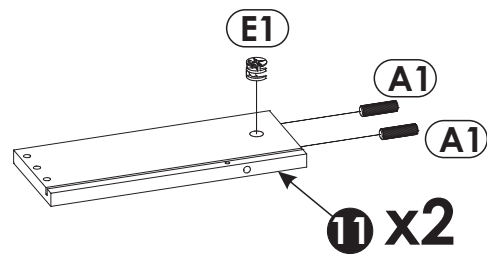
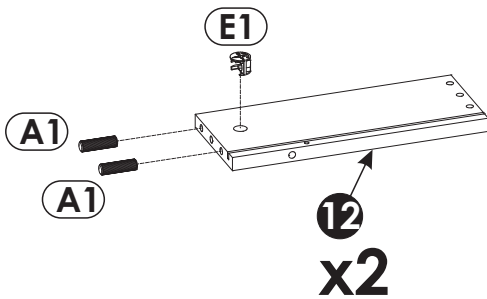
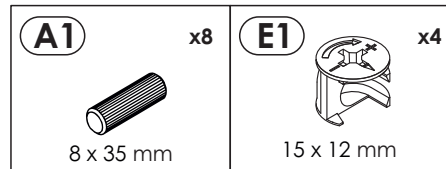
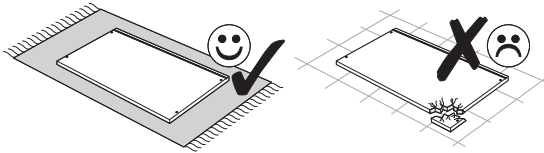
46▶



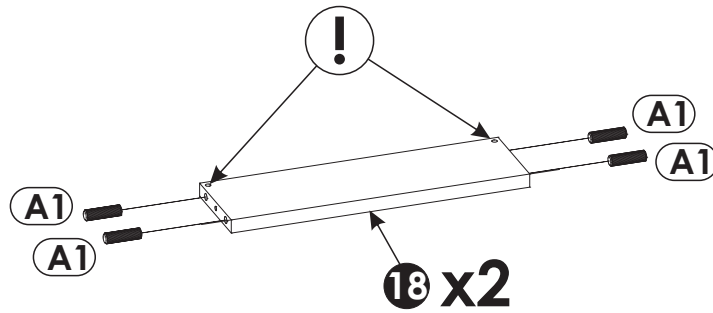
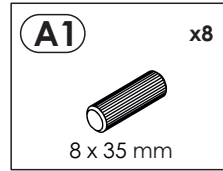
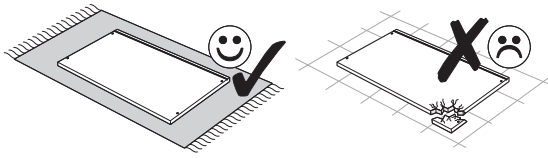
47▶



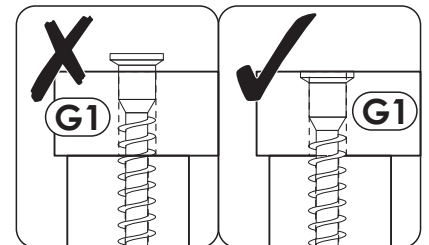
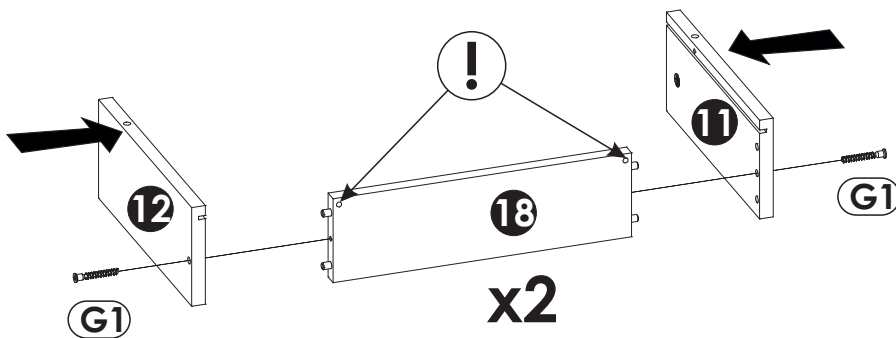
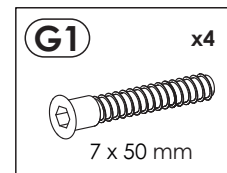
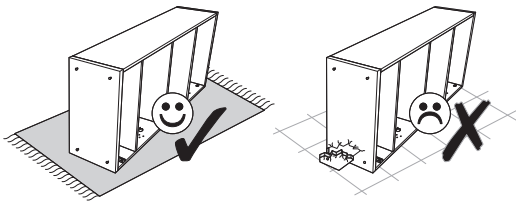
48▶



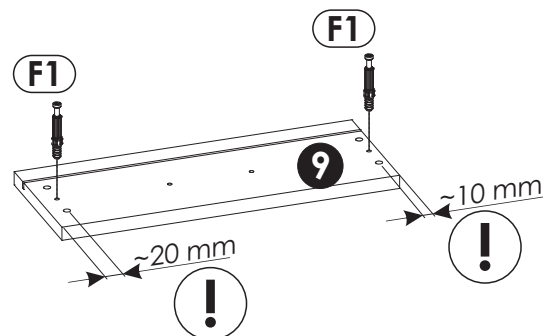
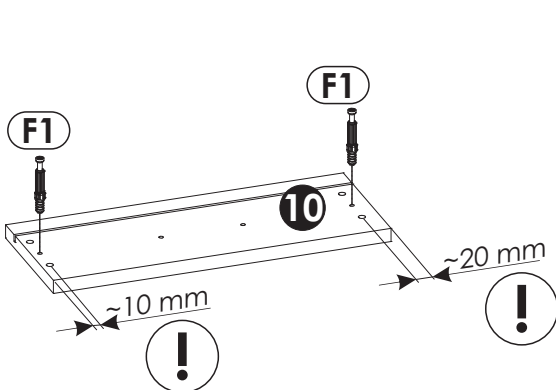
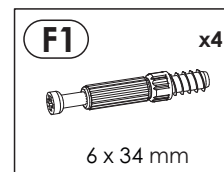
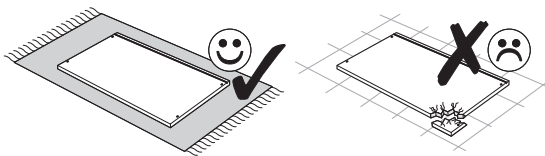
49▶



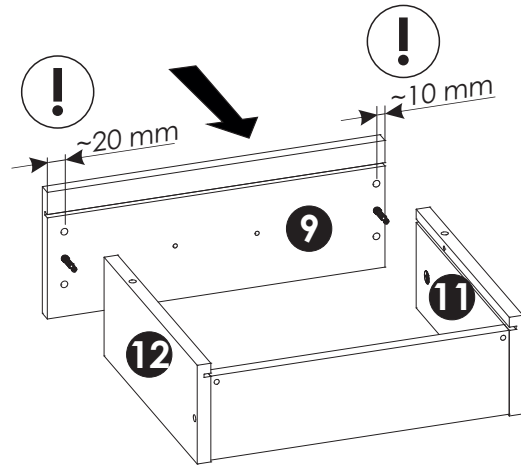
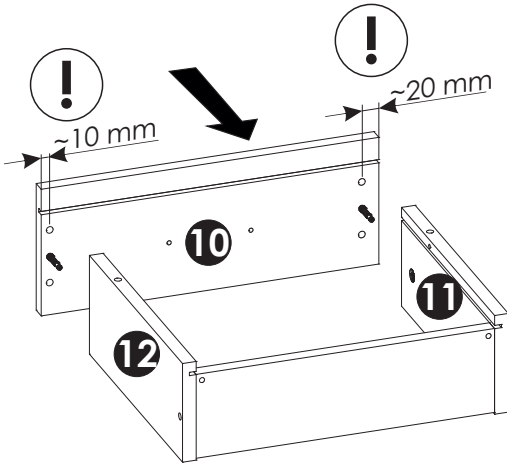
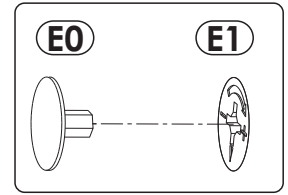
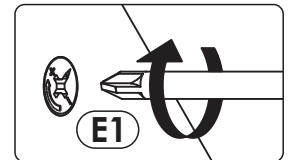
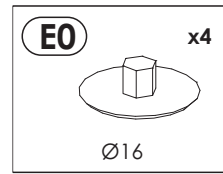
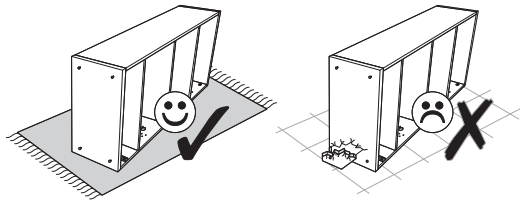
50▶



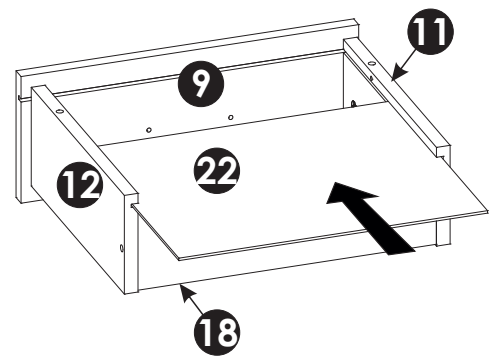
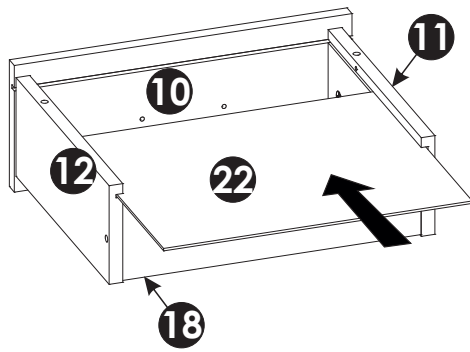
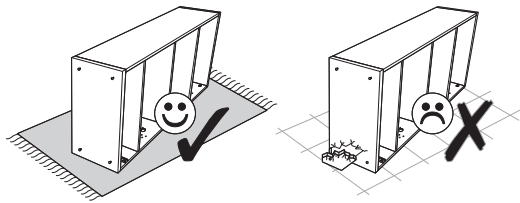
51▶



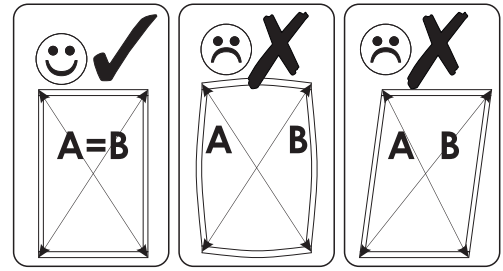
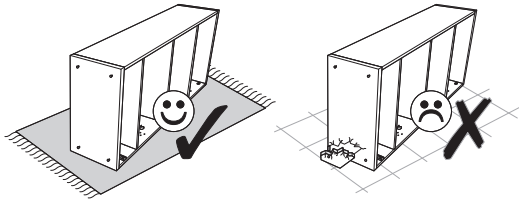
52 ▶



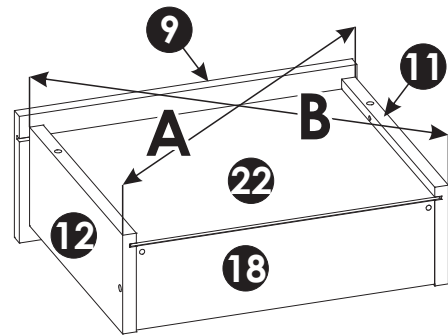
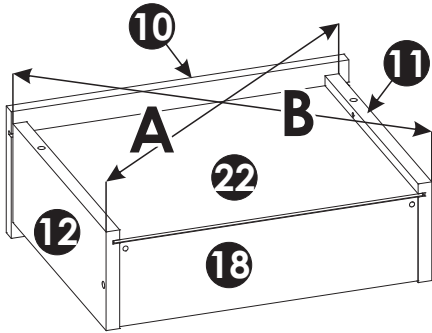
53 ▶



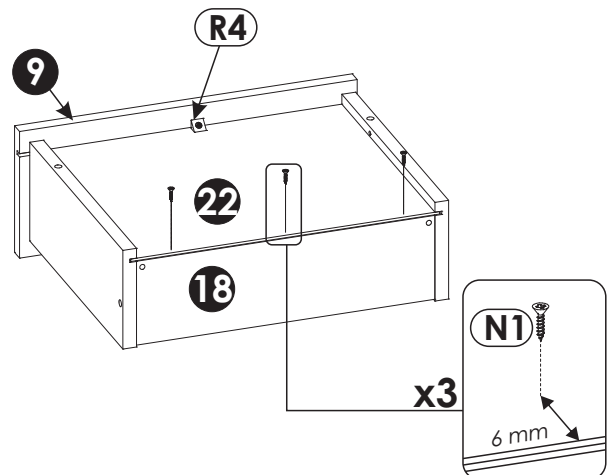
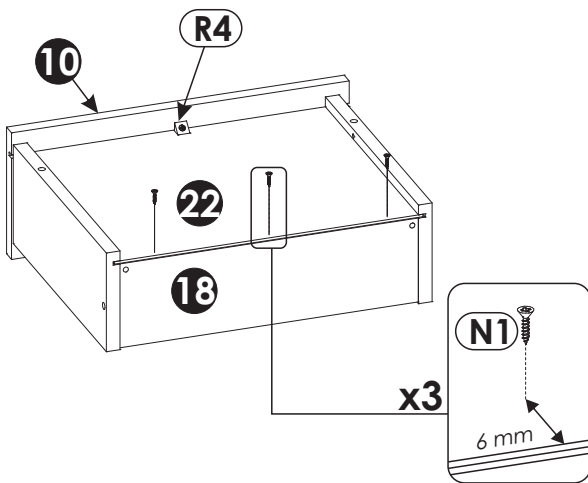
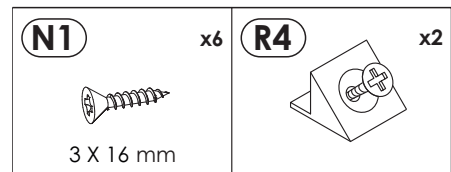
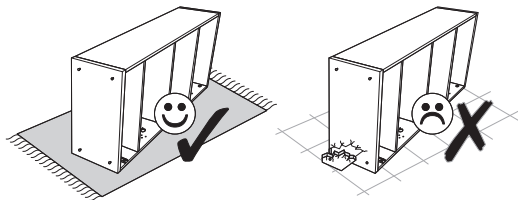
54 ▶



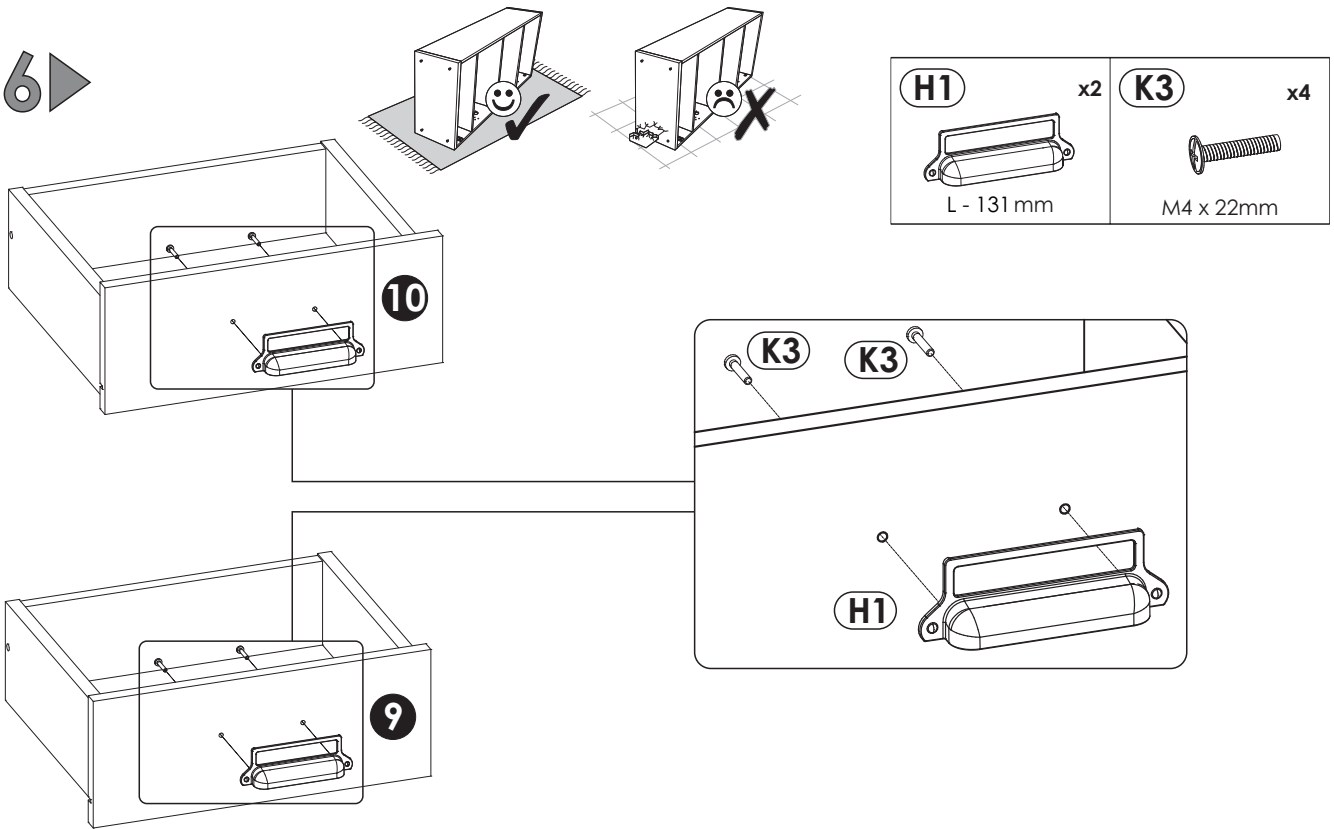
A=B



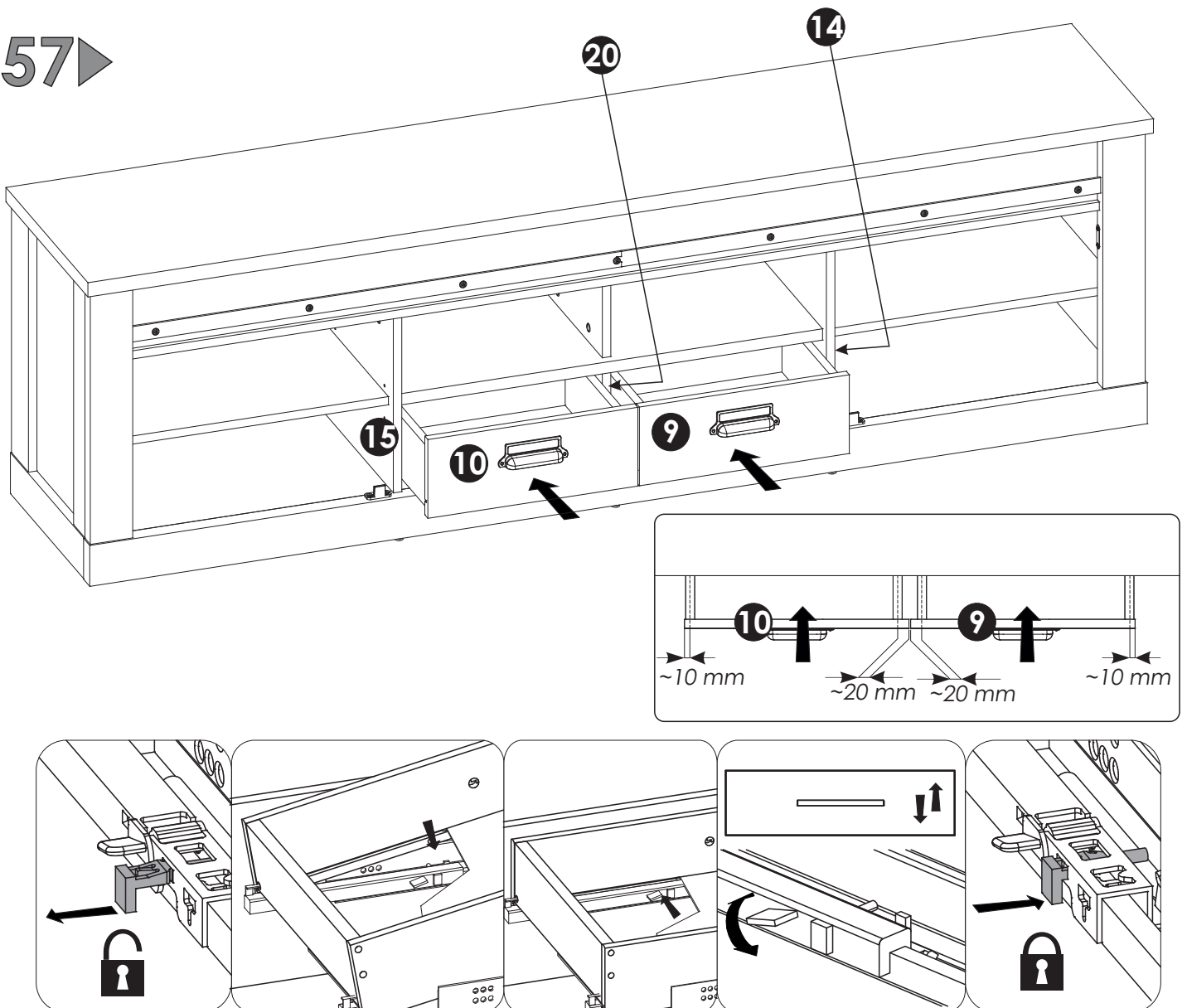
55 ▶



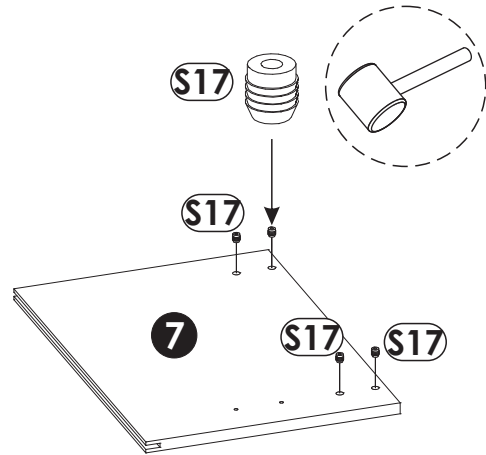
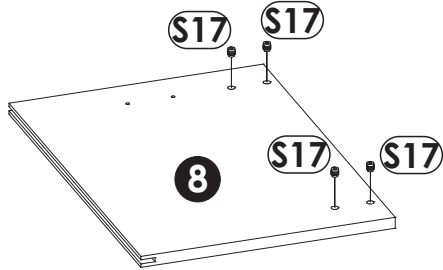
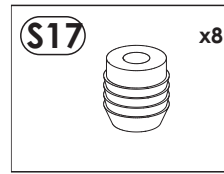
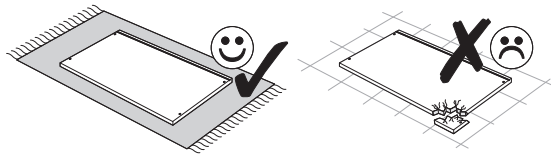
56▶



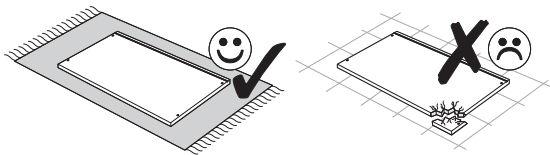
57▶



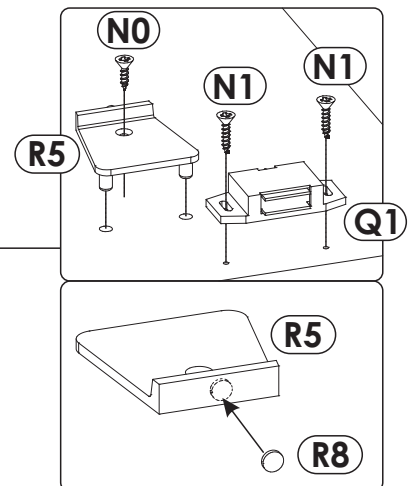
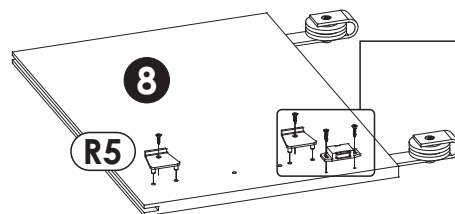
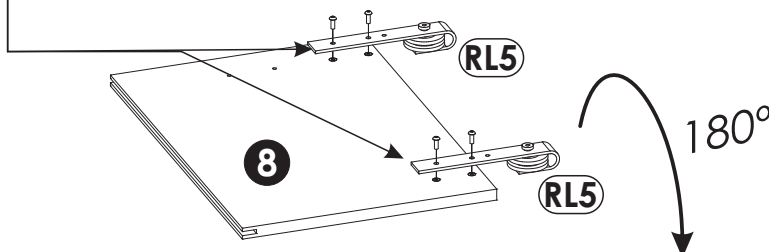
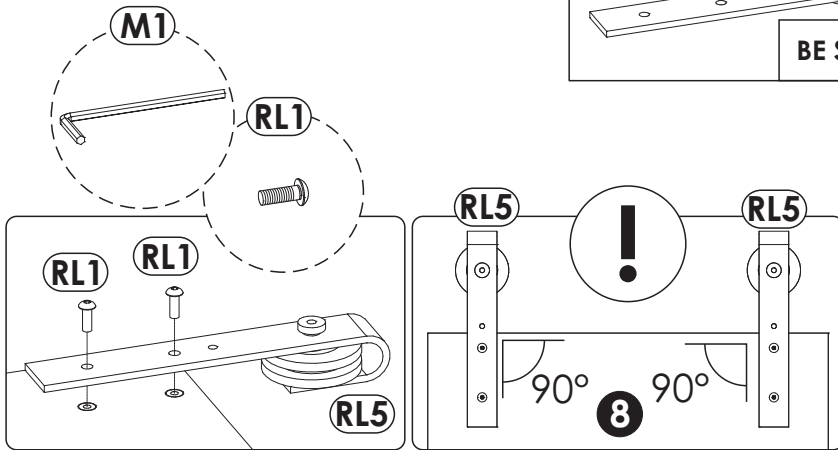
58▶



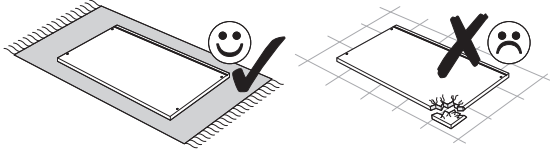
59▶



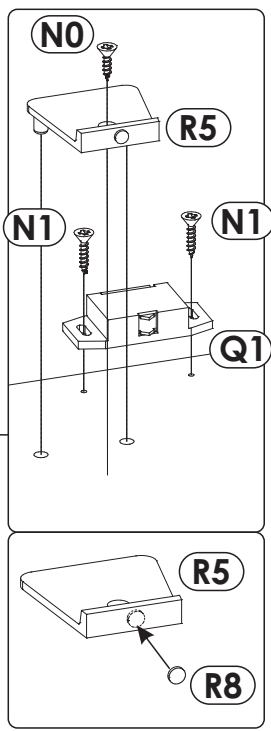
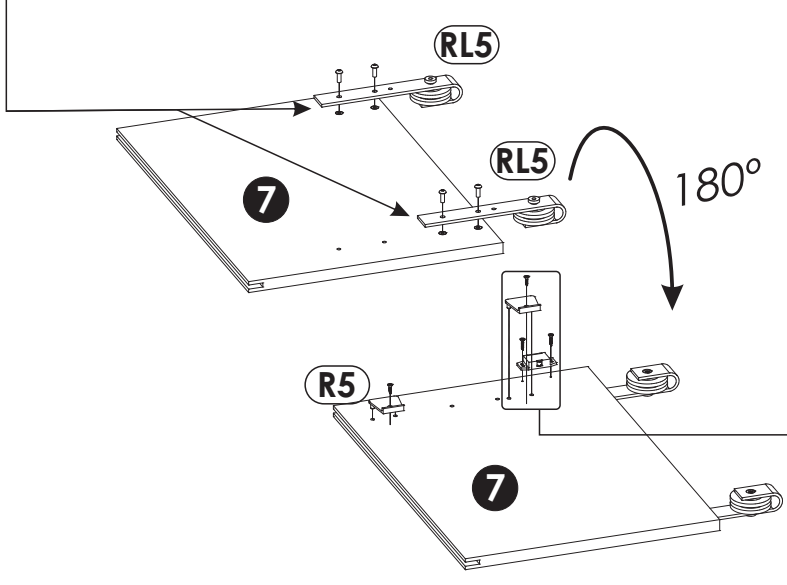
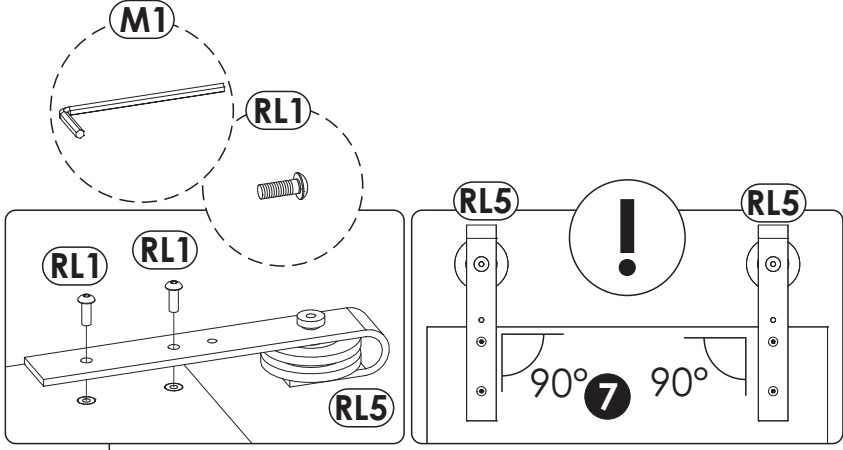
N0 x2 3 X 13 mm	N1 x2 3 X 16 mm	Q1 x1	RL1 x4
RL5 x2 BE SC 18 28 00		R5 x2	R8 x2



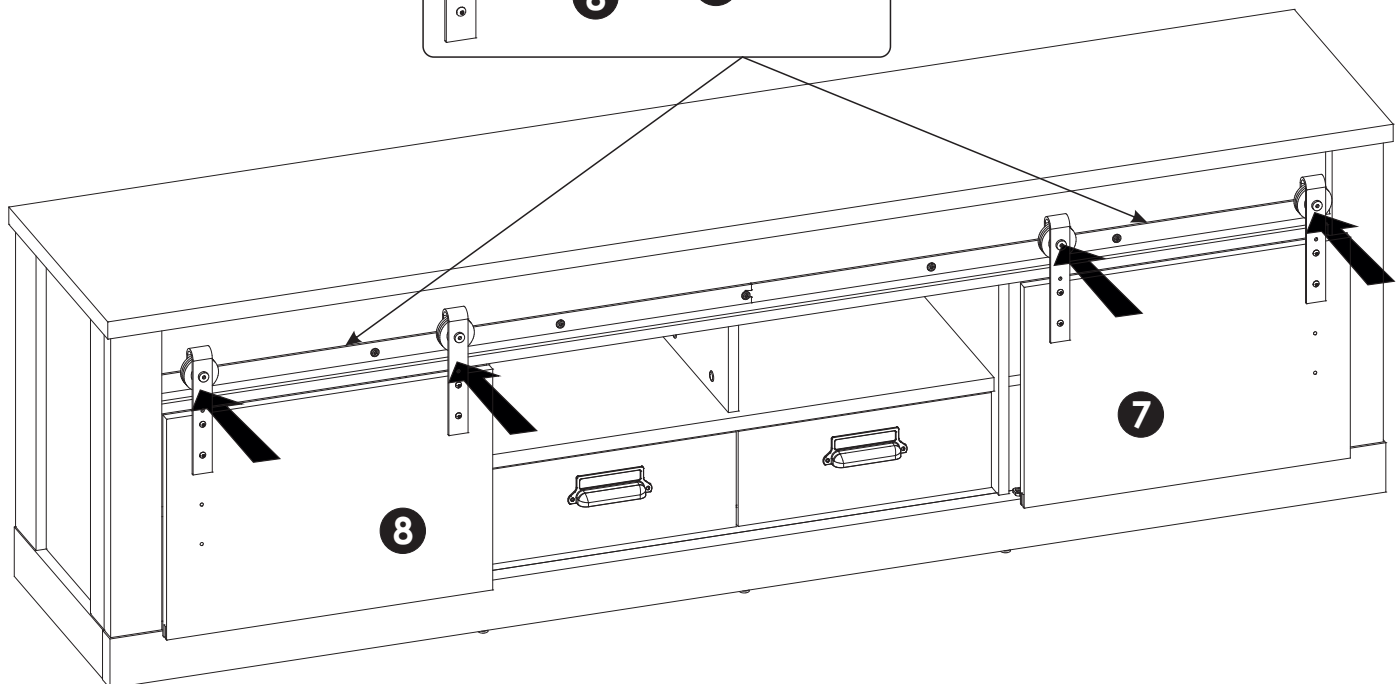
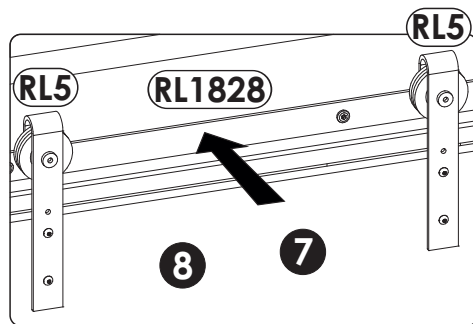
60 ▶



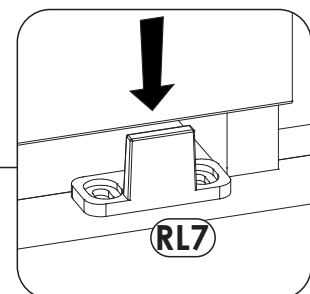
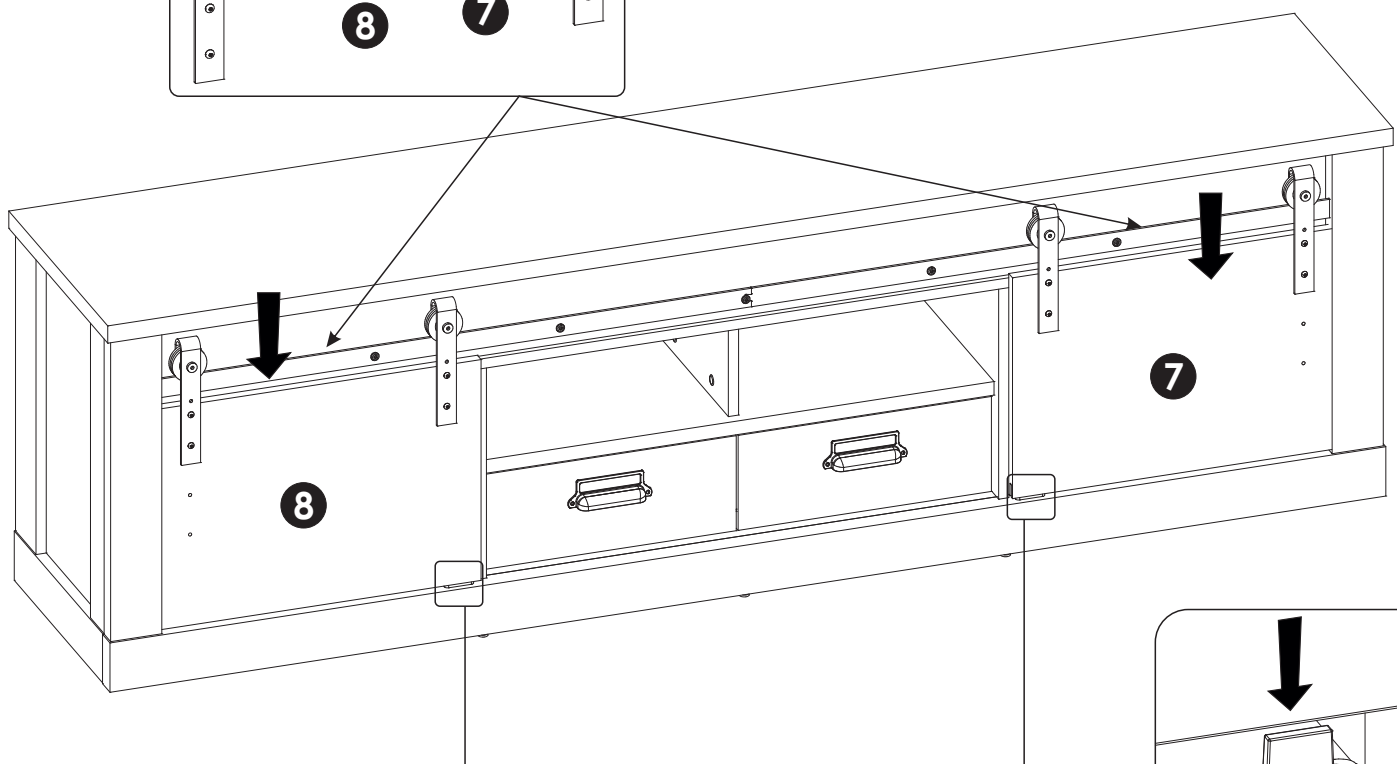
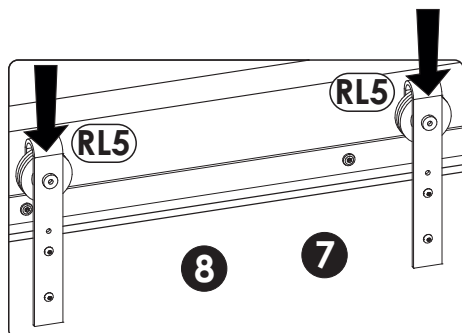
N0 x2 3 X 13 mm 	N1 x2 3 X 16 mm 	Q1 x1 	RL1 x4 	RL5 x2 BE SC 18 28 00
R5 x2 	R8 x2 			



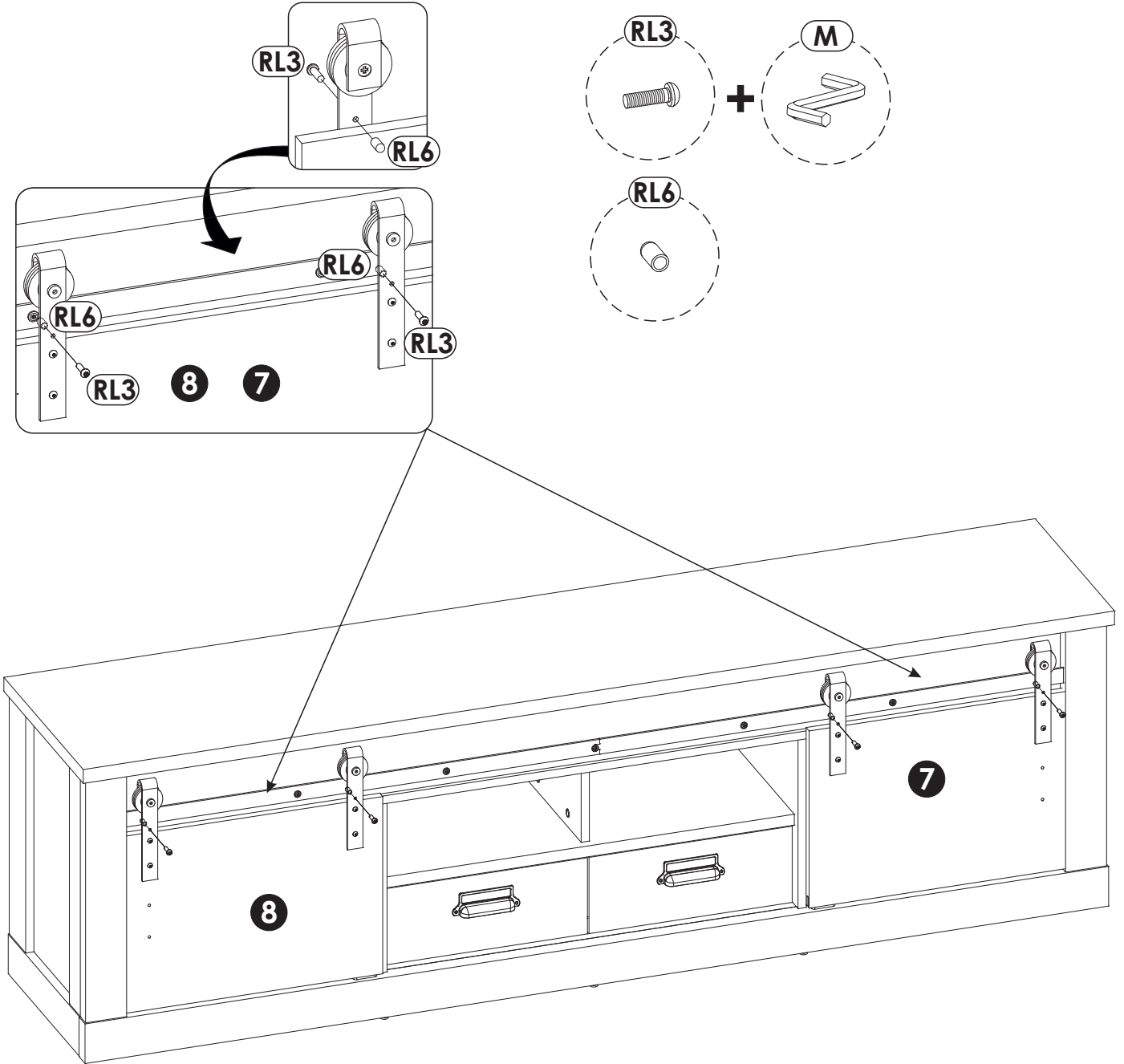
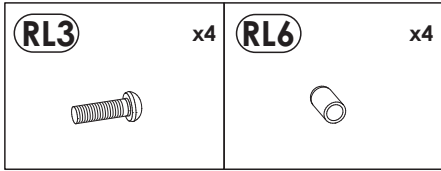
61 ▶

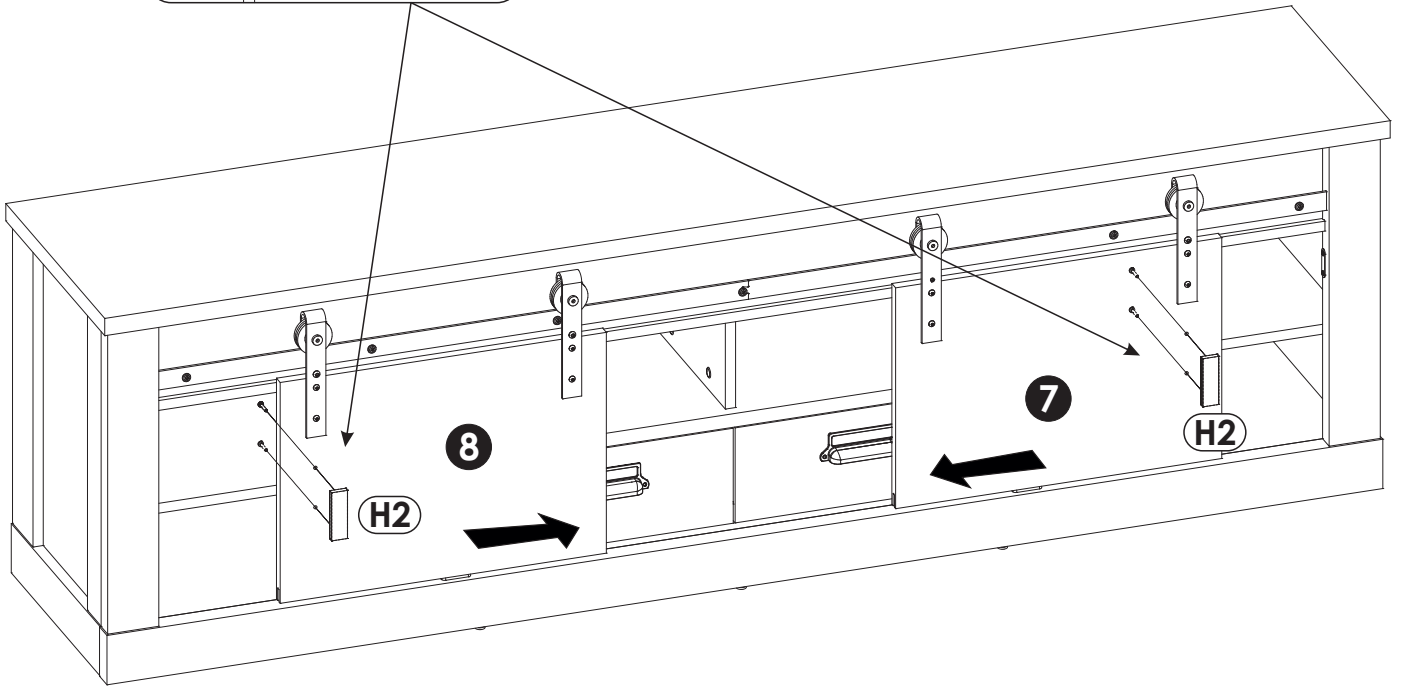
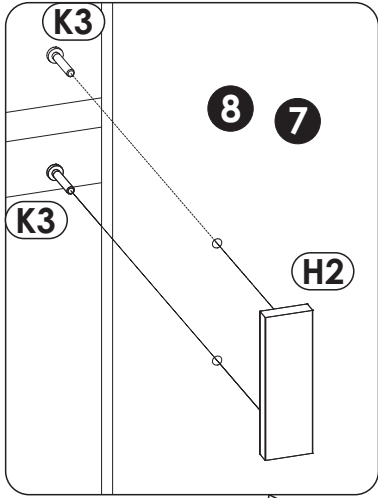
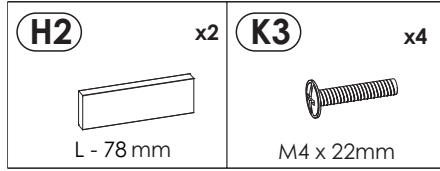


62 ▶

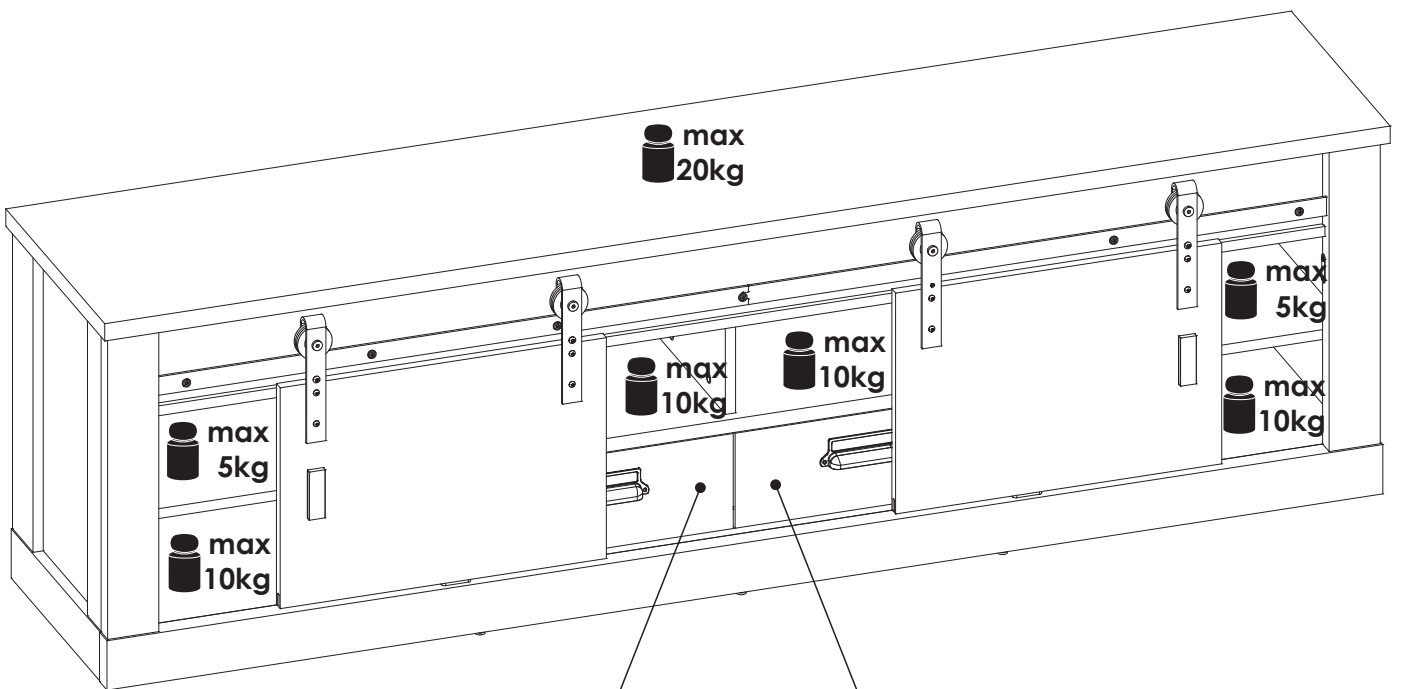


63 ▶





65▶



max
20kg

max
5kg

max
10kg

max
10kg

max
10kg

max
5kg

max
10kg

max
3kg

max
3kg

