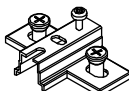
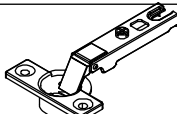

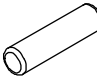

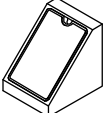
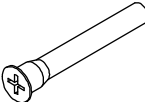
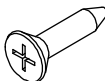

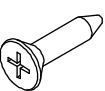
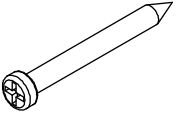
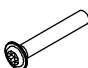
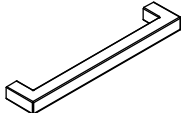
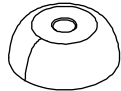
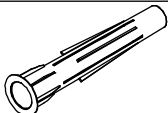


150	4	
154	4	
187	20	
190	8	 $\varnothing 8 \times 30$
220	12	
245	2	
320	19	
351	12	 3,5x15
352	6	 4,0x20
370	2	 4,0x15
371	1	 6,0x60
377	2	 4,0x25
503	1	
737	6	
741	1	
742	1	