



**D** Montageanleitung

**F** Notice de montage

**NL** Handleiding voor de montage

**CZ** Montážní návod

**HU** Szerelési útmutató

**TR** Montaj talimatı

**GB** Assembly instructions

**I** Istruzione di montaggio

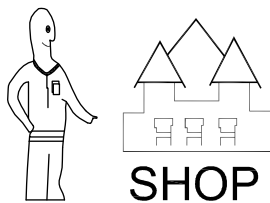
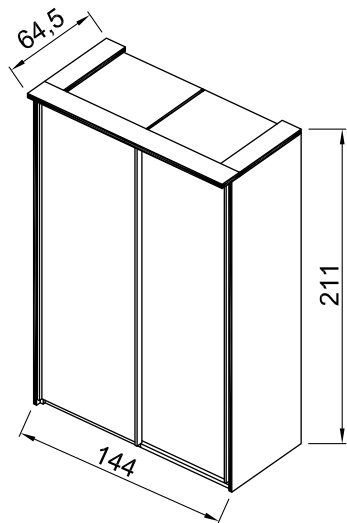
**PL** Instrukcja montaży

**SK** Návod na montáž

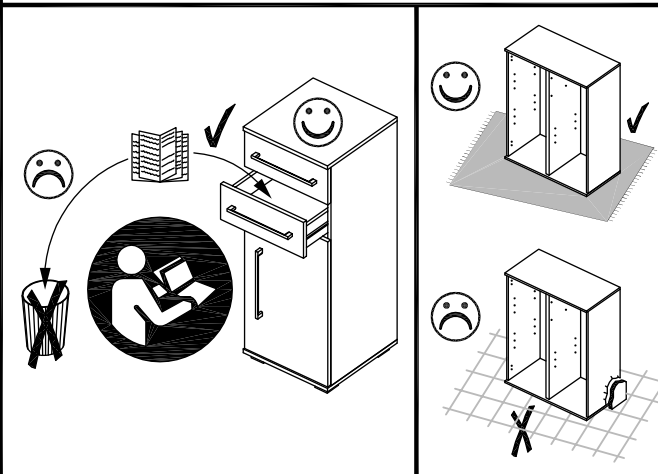
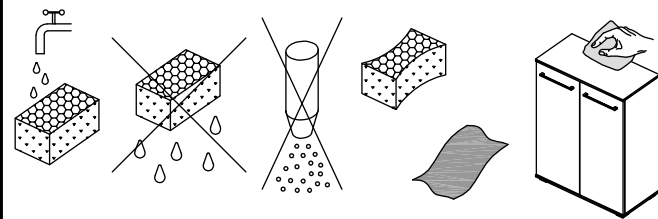
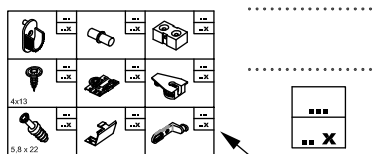
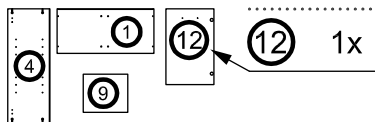
**RO** Instrucțiuni de montaj

**RU** ИНСТРУКЦИЯ ПО МОНТАЖУ

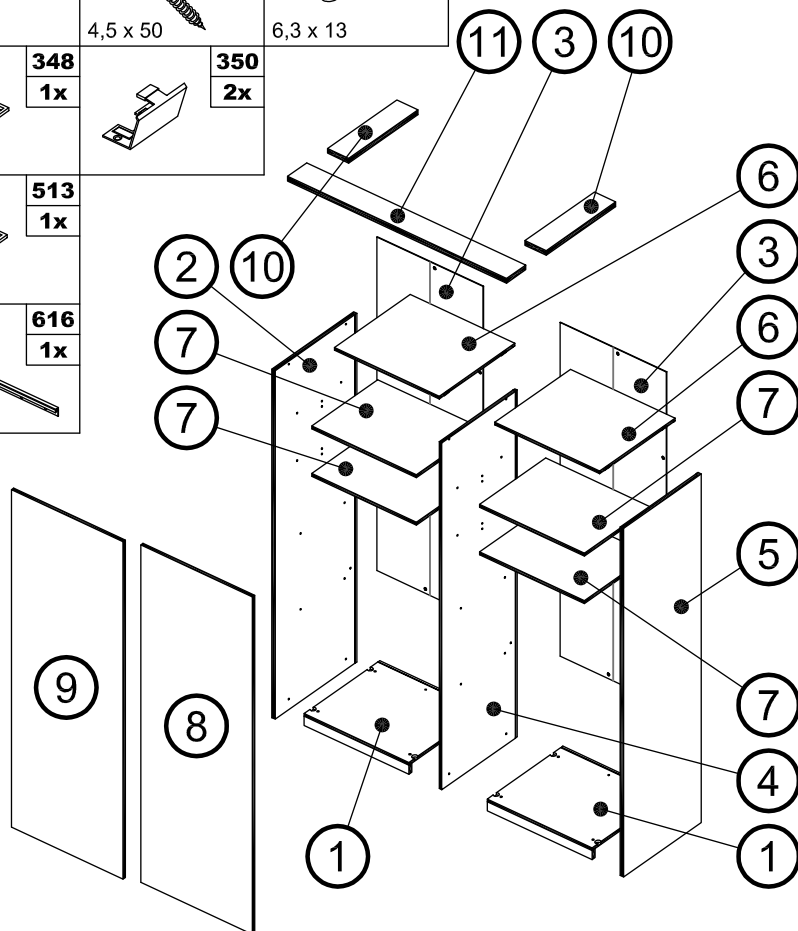
Art. Nr. 6310



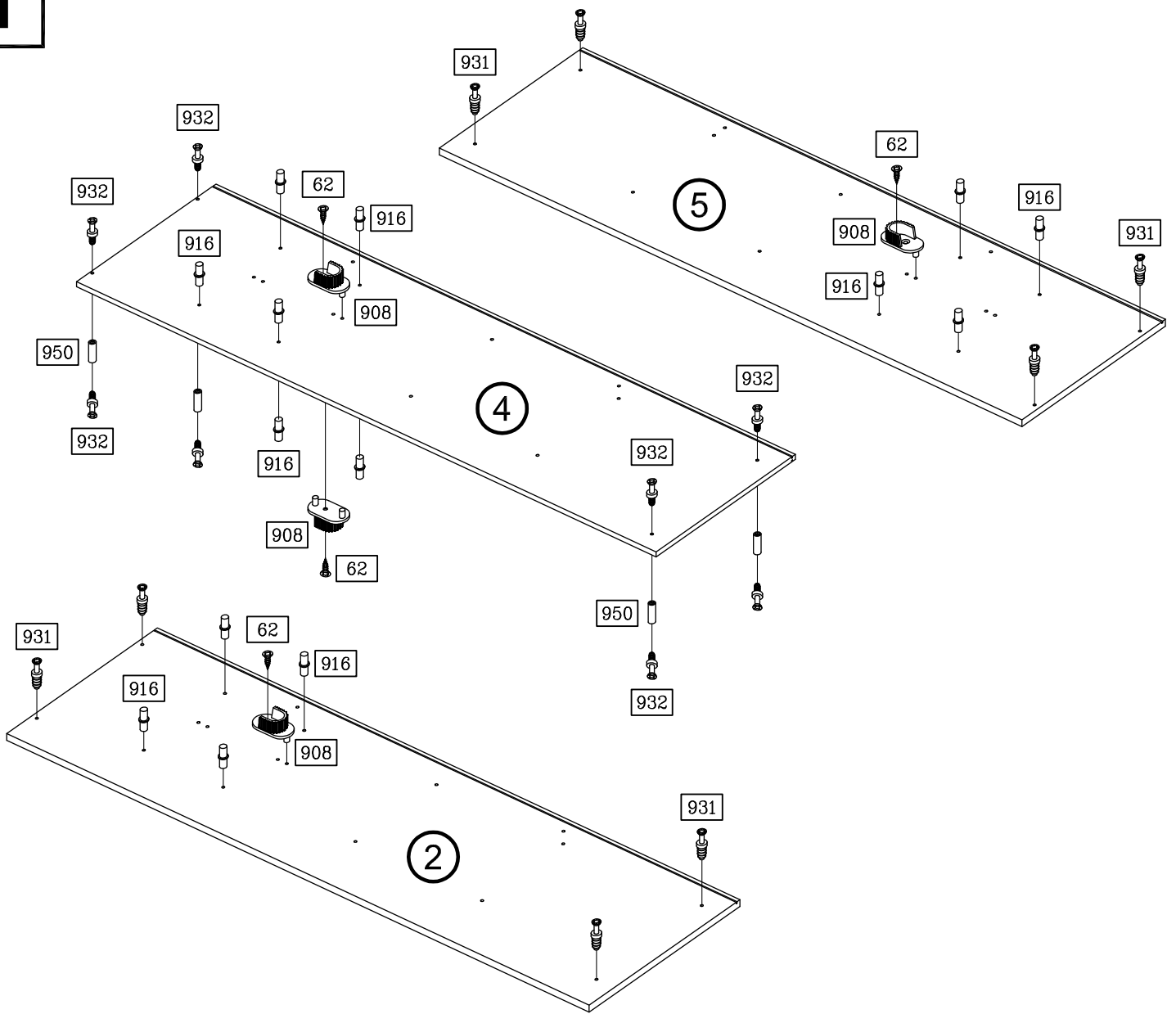
Art. Nr. 6310



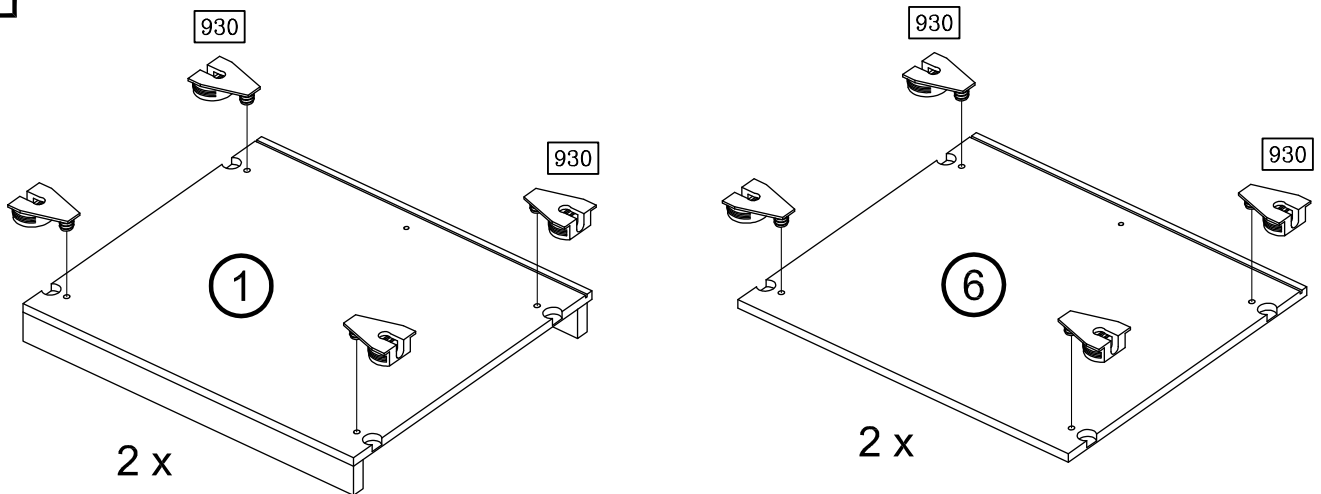
<b>62</b> 12x	<b>72</b> 6x	<b>94</b> 2x	<b>124</b> 4x	<b>222</b> 2x	<b>322</b> 28x
<b>345</b> 3x	<b>346</b> 1x	<b>347</b> 2x	<b>348</b> 1x	<b>350</b> 2x	
<b>351</b> 2x	<b>478</b> 6x	<b>503</b> 8x	<b>513</b> 1x		
<b>519</b> 7x	<b>578</b> 2x	<b>615</b> 1x	<b>616</b> 1x		
<b>632</b> 4x	<b>656</b> 2x	<b>663</b> 3x			
<b>908</b> 4x	<b>916</b> 16x	<b>921</b> 4x			
<b>927</b> 12x	<b>928</b> 29x	<b>930</b> 16x			
<b>931</b> 8x	<b>932</b> 8x	<b>950</b> 4x			



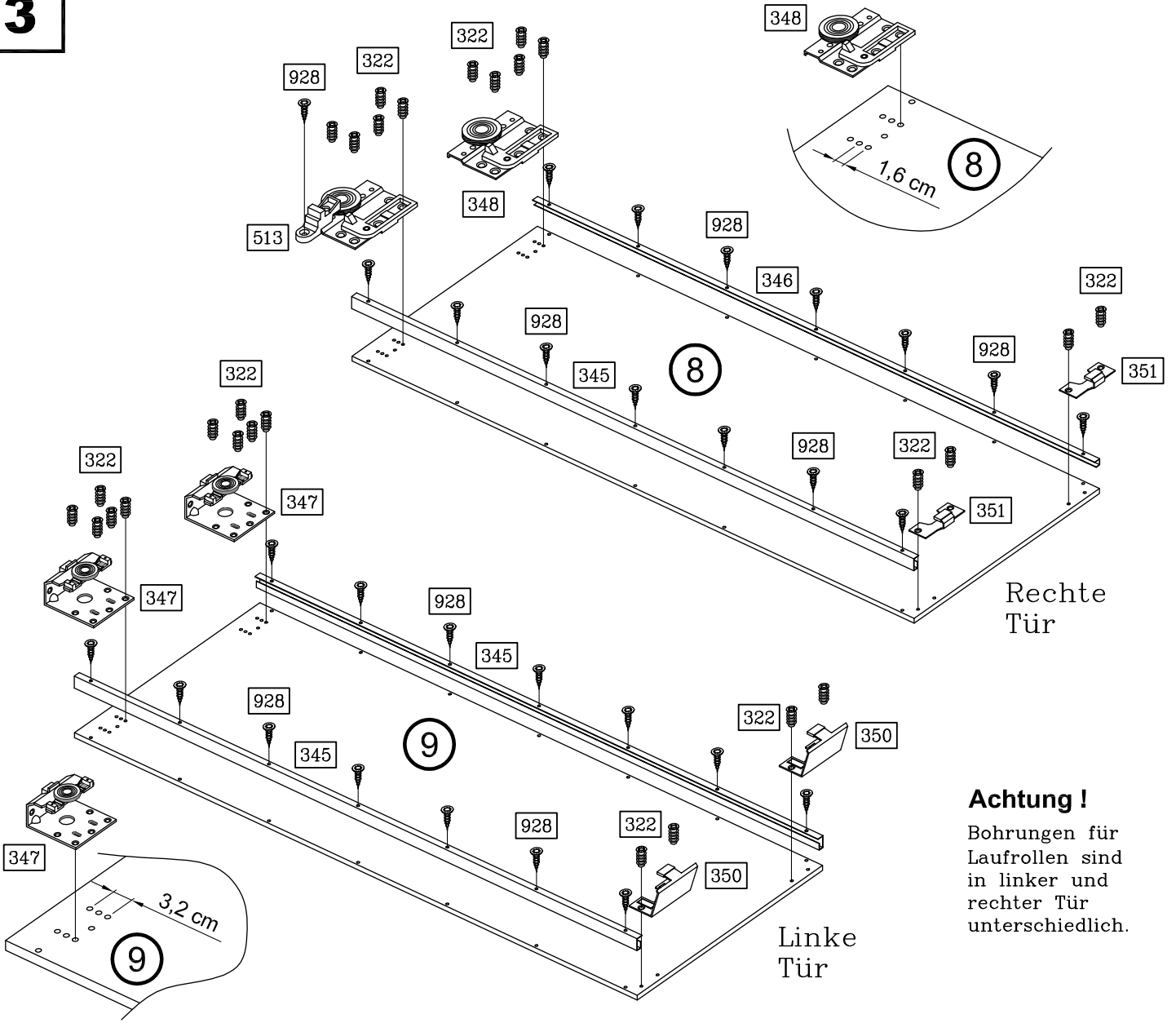
1



2



3

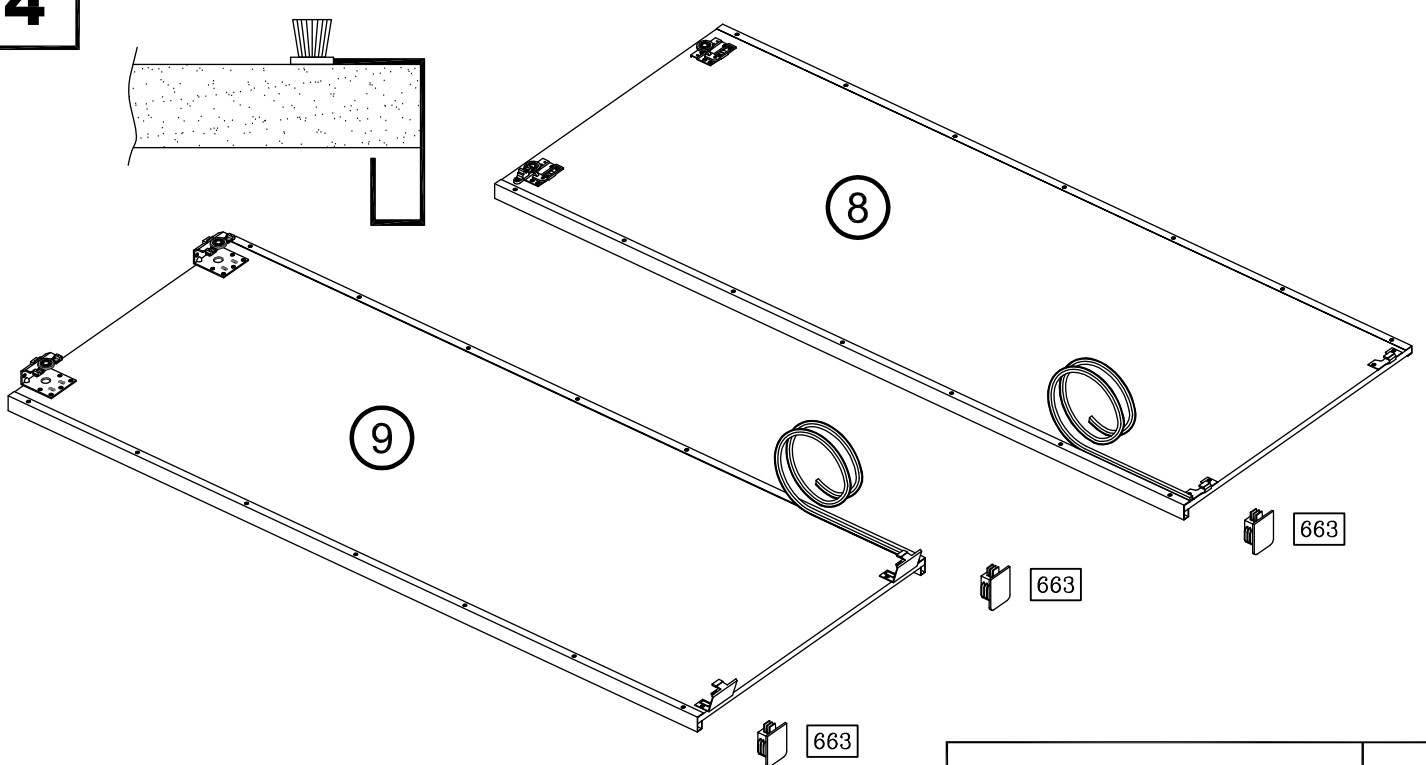


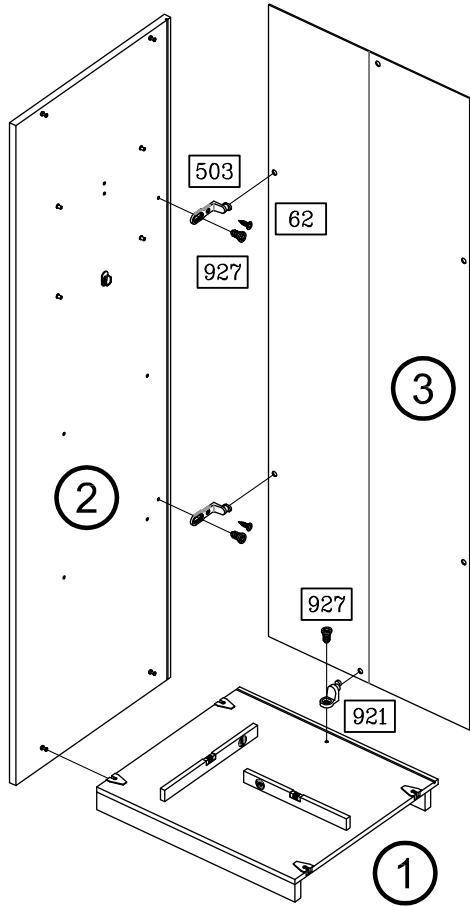
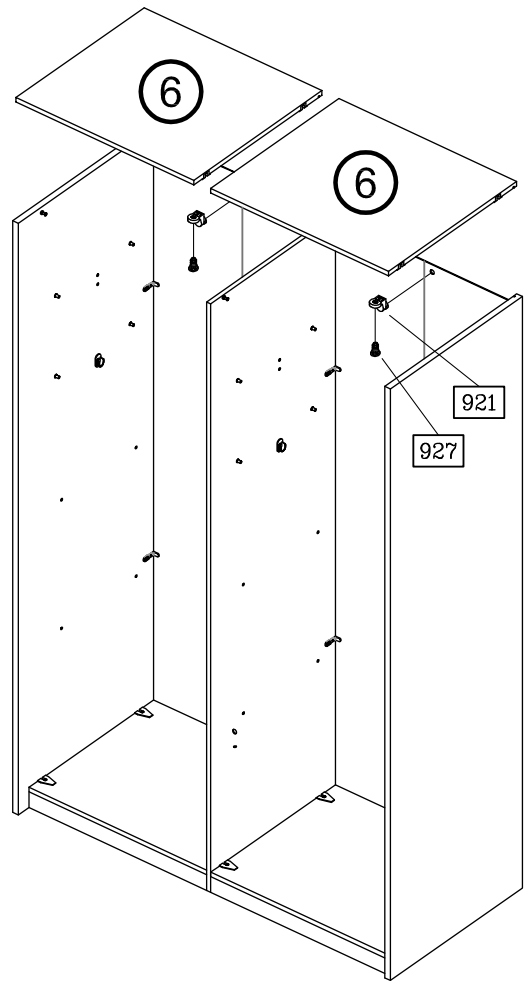
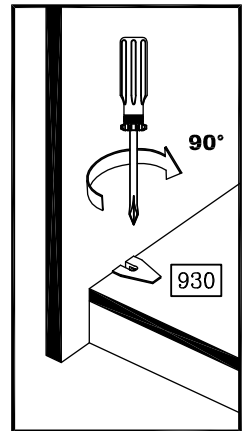
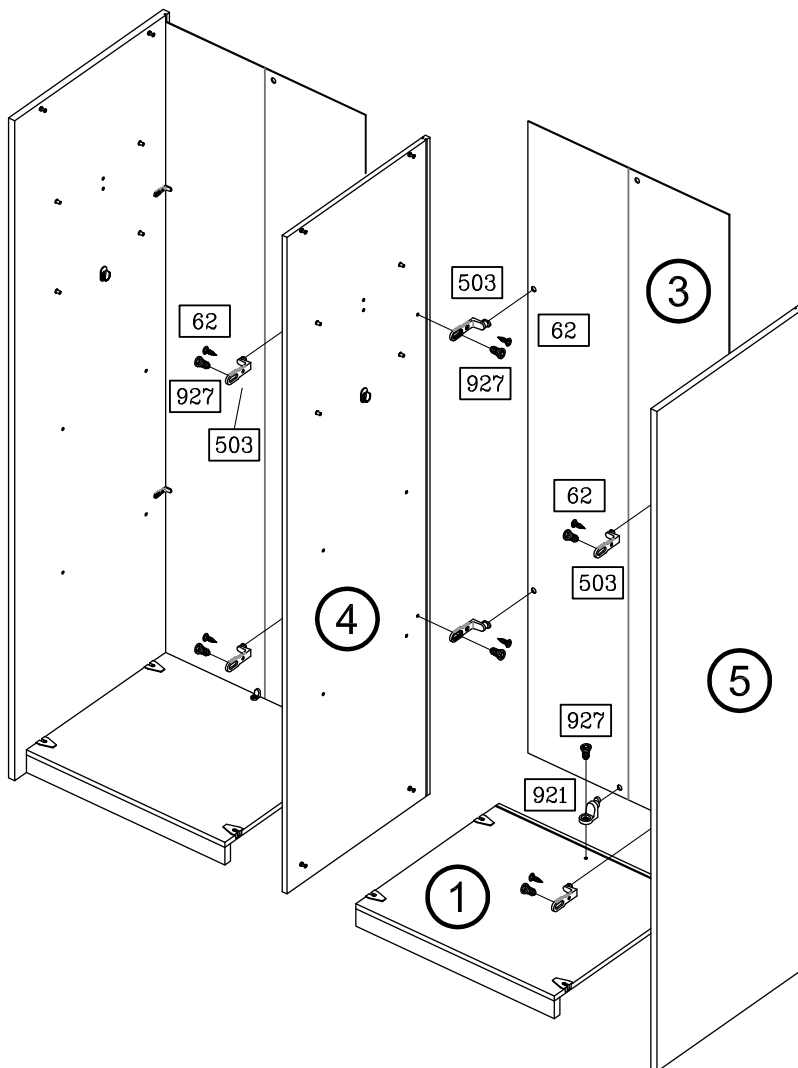
Rechte Tür

Linke Tür

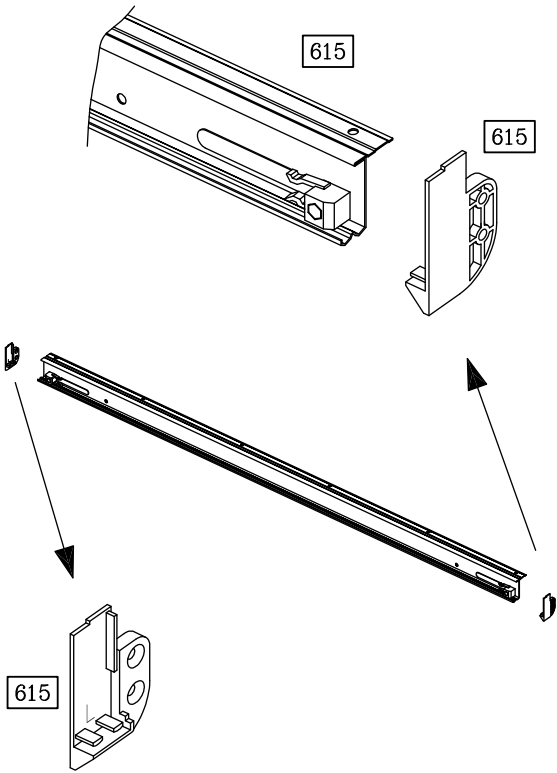
**Achtung !**  
 Bohrungen für  
 Laufrollen sind  
 in linker und  
 rechter Tür  
 unterschiedlich.

4

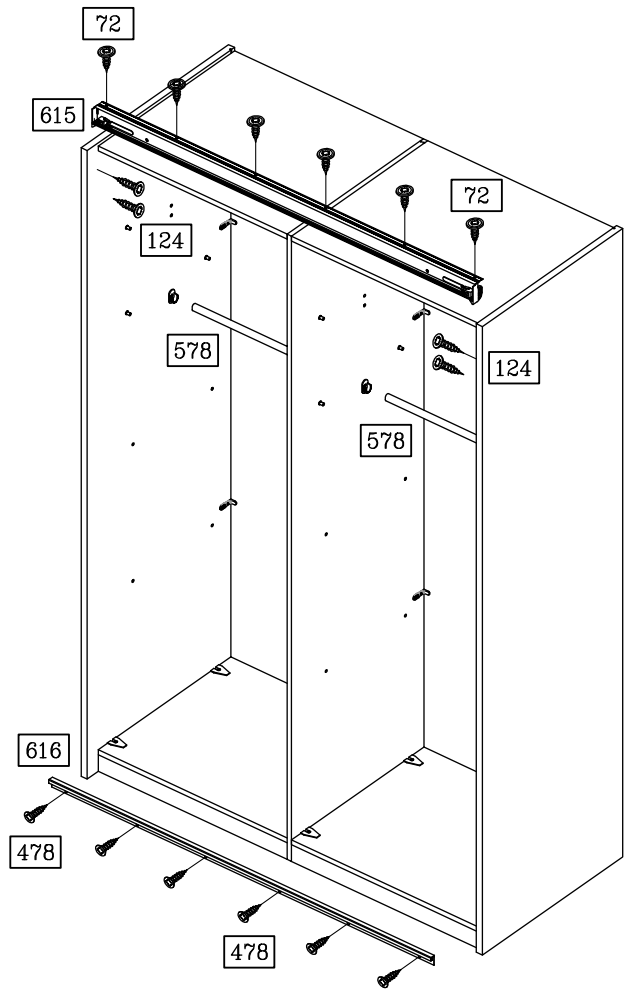


**5****7****6**

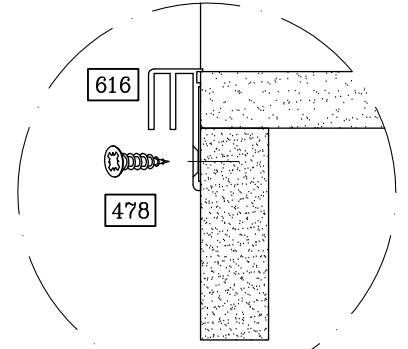
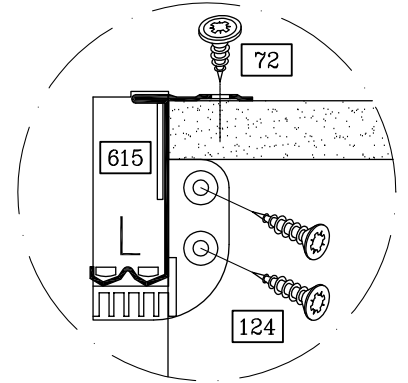
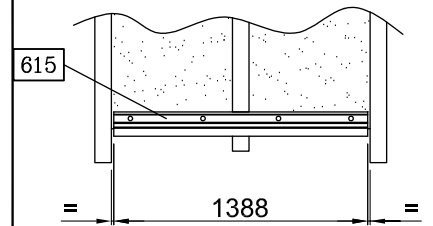
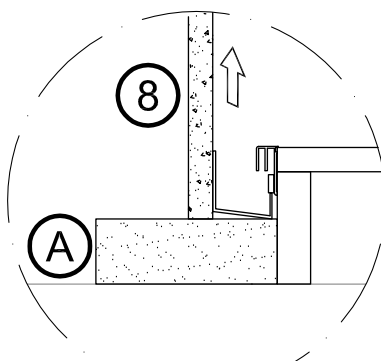
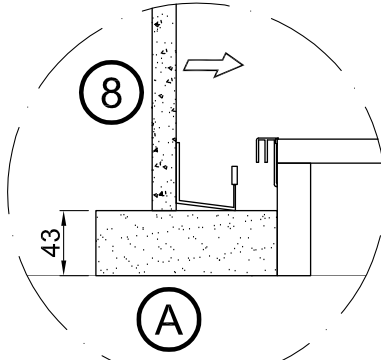
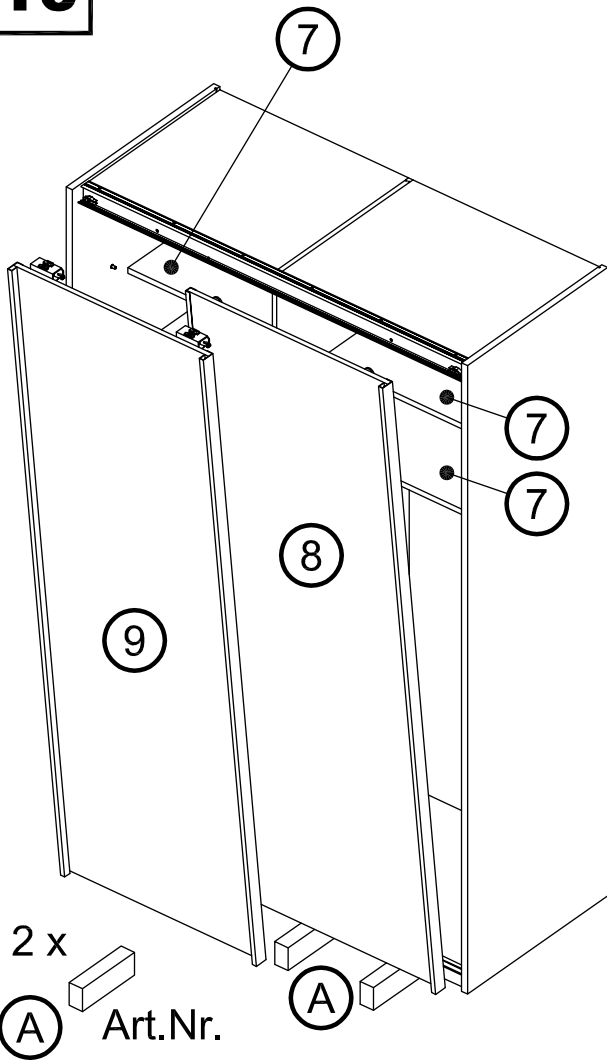
8



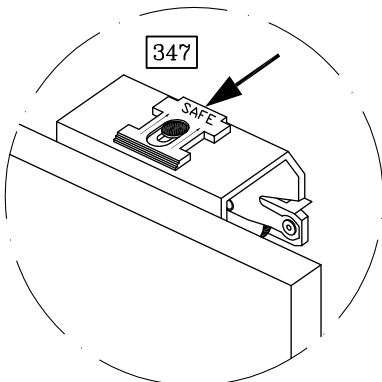
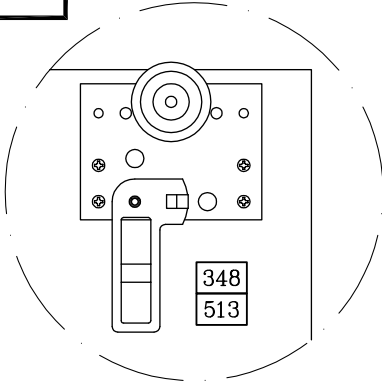
9



10

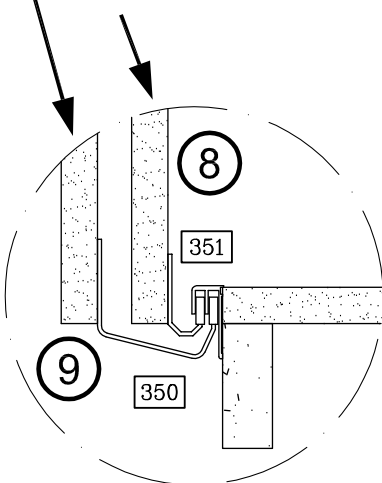


10

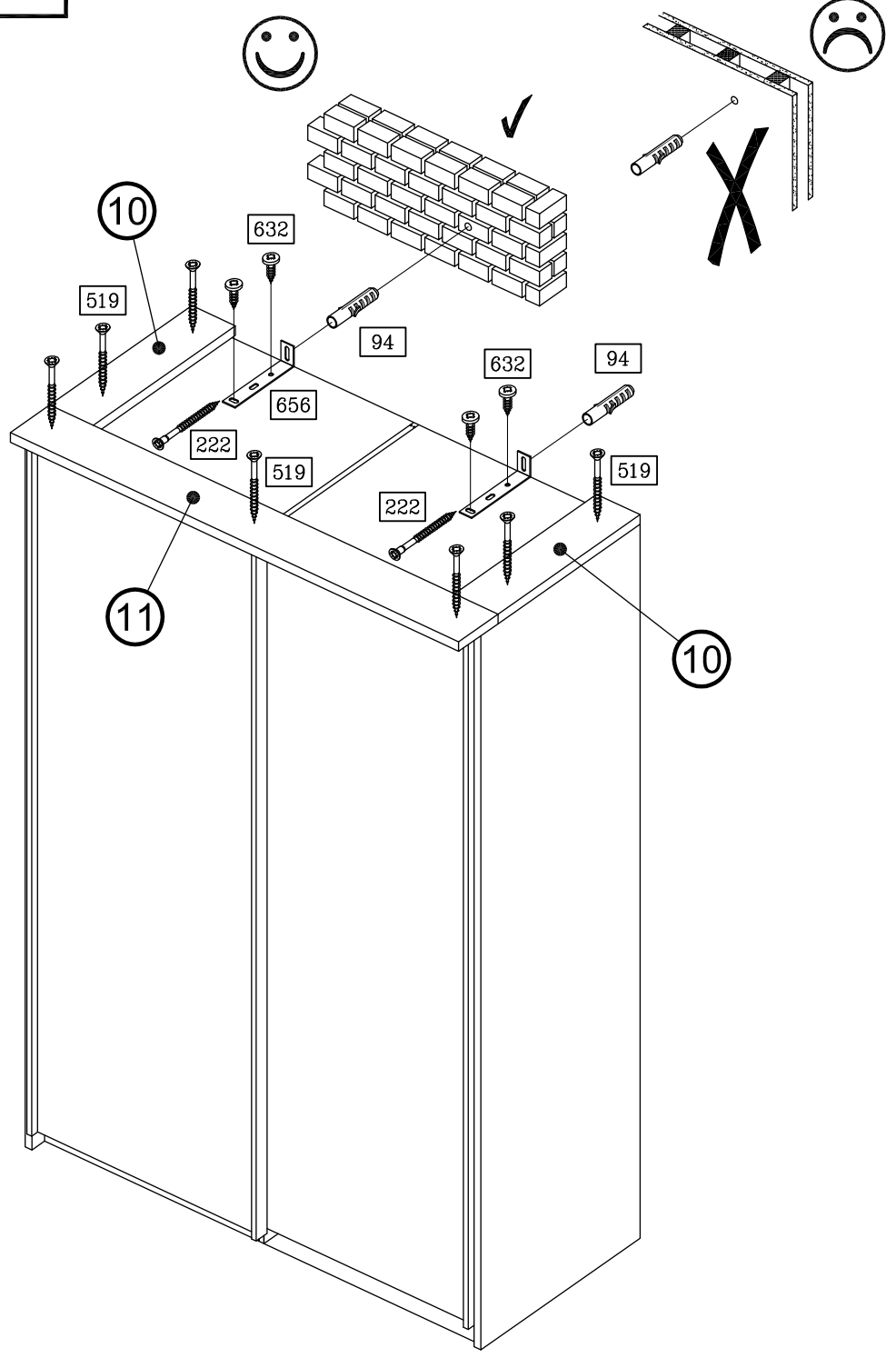


Vordere Tür

Hintere Tür



11



12

