

| | | | | | |
|-----------------------------|-----------------------------------|---------------------------------------|------------------------------|-----------------------------|----------------------------------|
| D Montageanleitung | GB Assembly Instructions | NL Handleiding voor de montage | PL Instrukcja montażu | HU Szerelés útmutató | RO Instrucțiuni de montaj |
| FR Notice de montage | IT Istruzioni di montaggio | CZ Montážní návod | SK Návod na montáž | TR Montaj talimatı | RU Инструкции по монтажу |

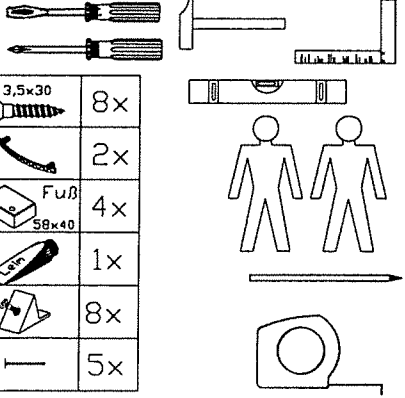
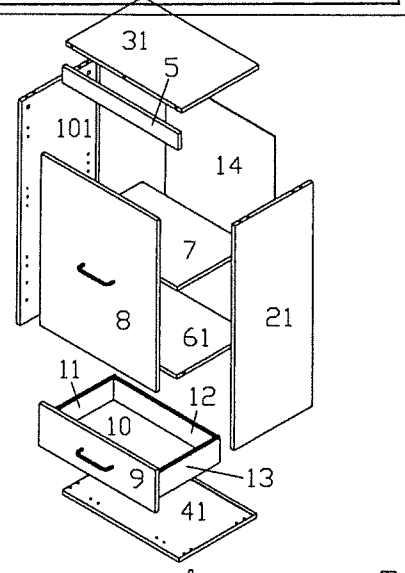
| | | |
|-----|-------------|----|
| A5 | 0mm | 2x |
| b3 | KA37 | 2x |
| e11 | 24,3 | 8x |
| s6 | 4x27 | 4x |
| v | | 2x |
| f8 | 246 Auszug | 2x |
| c | 6,3x11 kurz | 4x |
| n | 8x30mm | 8x |

Service • Assistenza • Dienstverlening • Servis
Servis • Szerviz • Сервисная служба

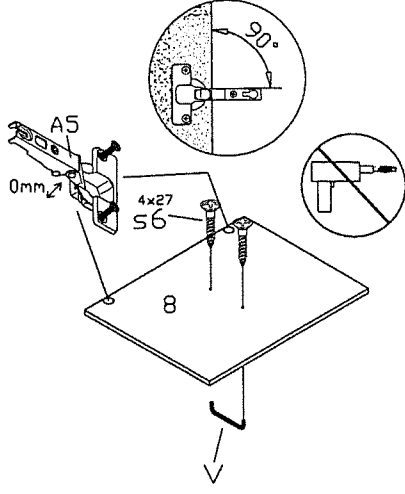
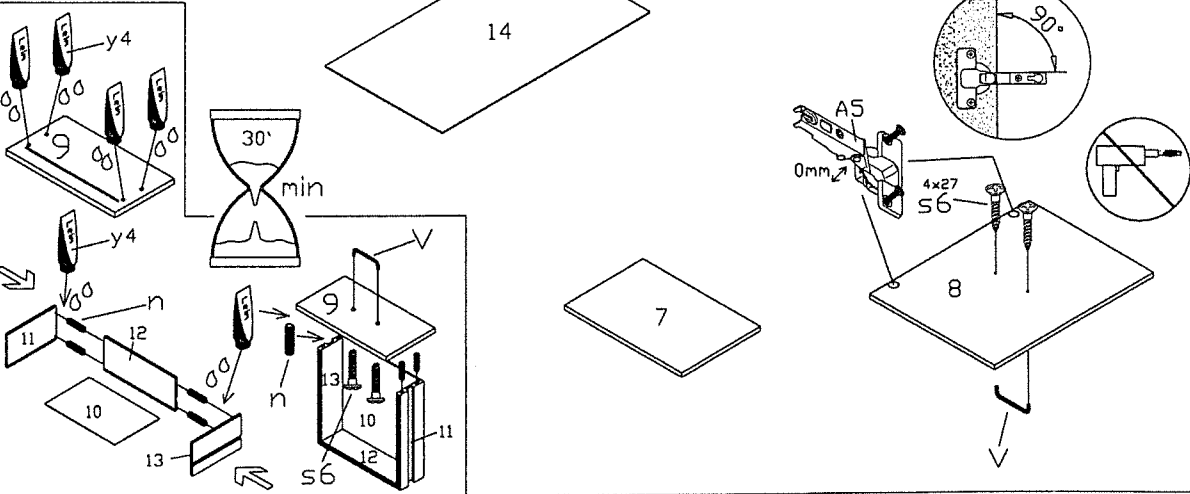
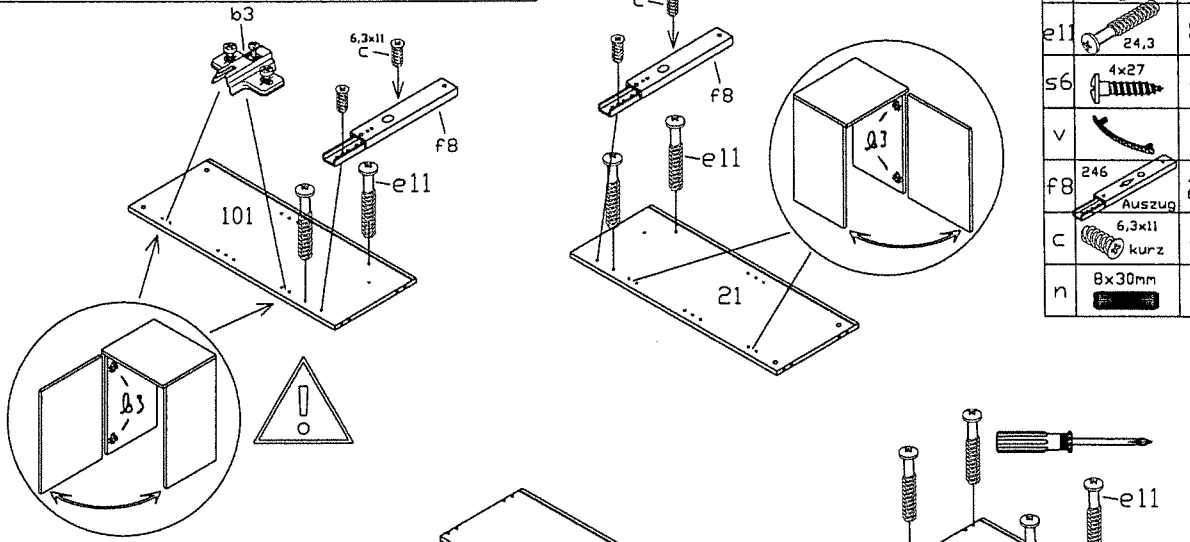
Flint

7.7540

| | | | |
|------|-----|--------------|---|
| 101. | ASL | 833x330x15mm | 1 |
| 21. | ASR | 833x330x15mm | 1 |
| 31. | BL | 500x330x15mm | 1 |
| 41. | B0 | 500x330x15mm | 1 |
| 5. | BLE | 499x61x15mm | 1 |
| 61. | ZB | 469x315x15mm | 1 |
| 7. | EB | 469x315x15mm | 1 |
| 8. | TR | 496x638x15mm | 1 |
| 9. | SKV | 496x157x15mm | 1 |
| 10. | SKB | 445x278x3mm | 1 |
| 11. | SZL | 282x97x12mm | 1 |
| 12. | SZH | 434x97x12mm | 1 |
| 13. | SZR | 282x97x12mm | 1 |
| 14. | RW | 845x481x3mm | 1 |



| | | | | | |
|-----|-------------|----|-----|-----------|-----|
| A5 | 0mm | 2x | t6 | 3,5x30 | 8x |
| b3 | KA37 | 2x | l | | 4x |
| c | 6,3x11 kurz | 4x | n | 8x30mm | 19x |
| e11 | 24,3 | 8x | q10 | M4x9 | 2x |
| f1 | | 8x | r | | 4x |
| f8 | 246 Auszug | 2x | s6 | 4x27 | 4x |
| | | | v | | 2x |
| | | | y4 | | 1x |
| | | | y14 | | 8x |
| | | | z | | 5x |
| | | | | FuB 58x40 | 4x |



1

| | | |
|----|--|----|
| f1 | | 4x |
|----|--|----|

2

| | | |
|----|--------|-----|
| n | 8x30mm | 11x |
| y4 | | 1x |
| f1 | | 4x |

3

4

| | | |
|---|--|-----|
| l | | 4x |
| z | | 10x |

5

| | | |
|-----|---------------|-----|
| t6 | 3.5x30 | 8x |
| x8 | Fu/B 58x40 | 4x |
| y14 | | 10x |

6

| | | |
|-----|------|----|
| r | | 4x |
| q10 | M4x9 | 2x |

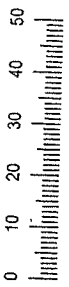
7

- D** Montageanleitung
- GB** Assembly instructions
- NL** Handleiding voor de montage
- PL** Instrukcja montażu
- HU** Szerelési útmutató
- RO** Instrucțiuni de montaj
- FR** Notice de montage
- IT** Istruzioni di montaggio
- CZ** Montážní návod
- SK** Návod na montáž
- TR** Montaj talimatı
- RU** Инструкция по монтажу



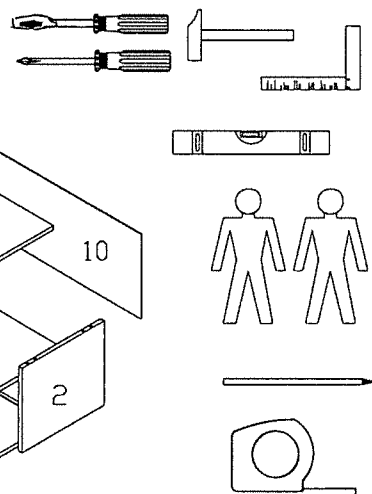
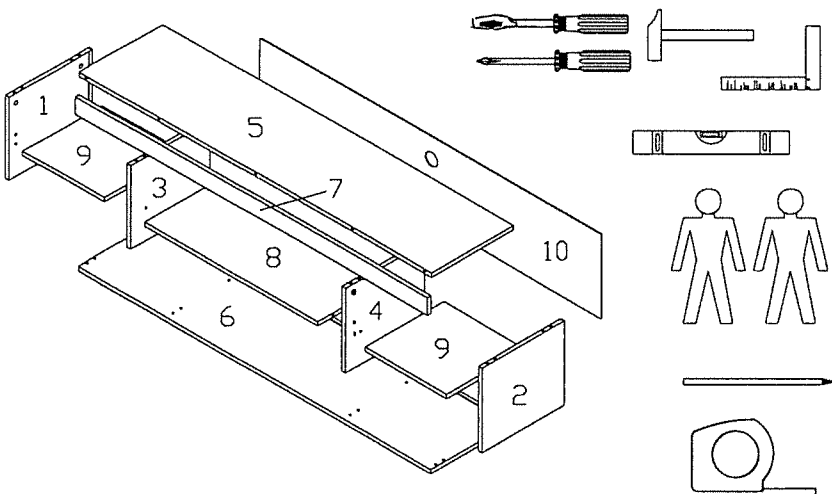
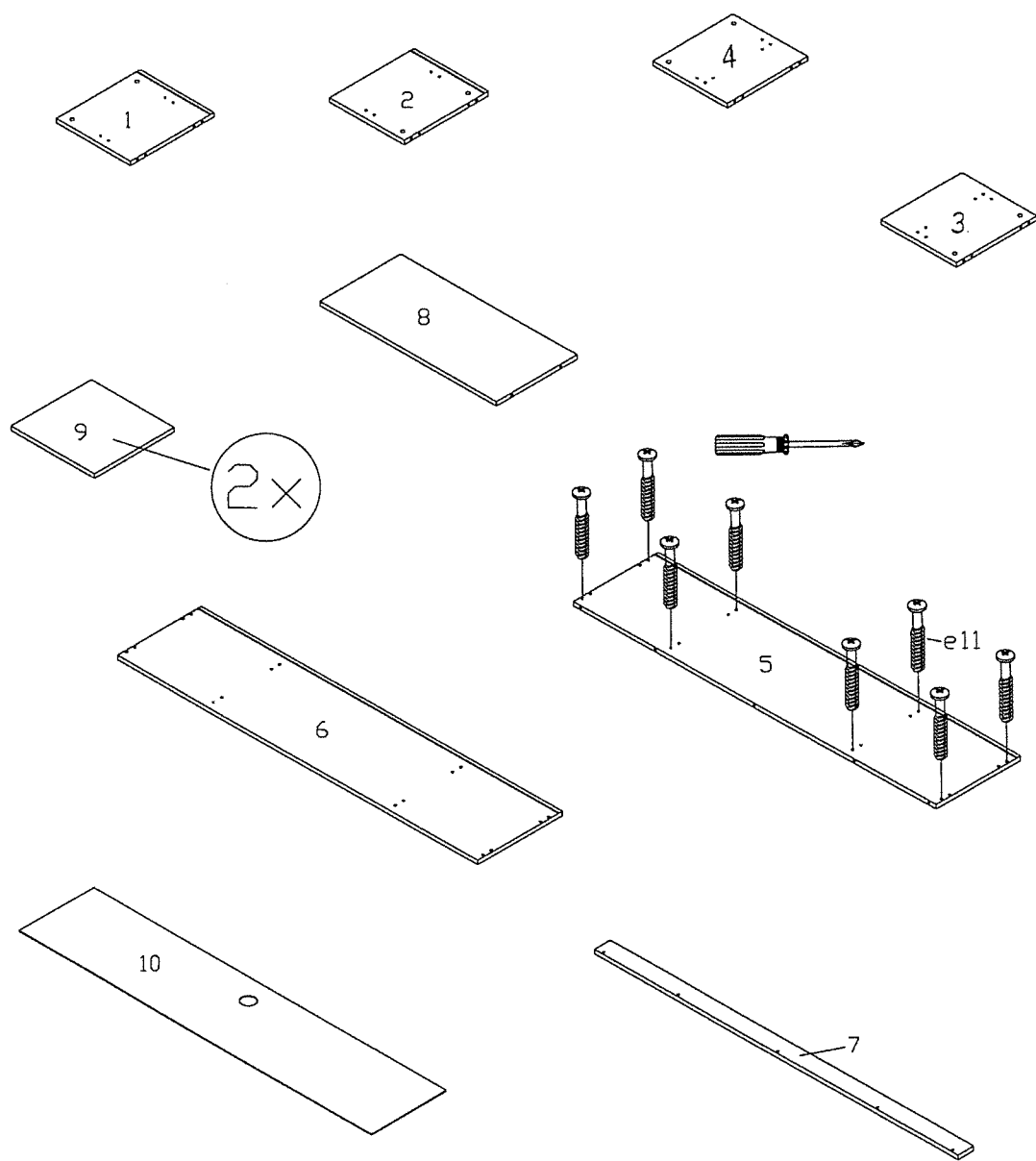
Service • Assistenza • Dienstverlening • Serwis
Servis • Szerviz • Сервисная служба

| | | |
|--|--------|--|
| Name • Nom • Uzun • Nisim Назва • Имя • Назва • Рів. Депутатка • Річ • Назва | Flint | |
| Nr. • No. • N° • Номер • C • Sz | | |
| Type • Type • Típus • Tipus • Típus Típus | 7.7541 | |




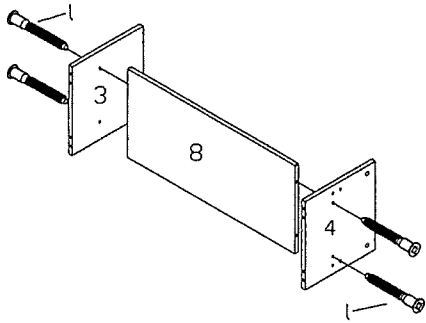
- 1. ASL 291x330x15mm 1
- 2. ASR 291x330x15mm 1
- 3. MSL 291x315x15mm 1
- 4. MSR 291x315x15mm 1
- 5. BL 1400x330x15mm 1
- 6. BD 1400x330x15mm 1
- 7. BLE 1399x61x15mm 1
- 8. ZB 687x315x15mm 1
- 9. EB 326x315x15mm 2
- 10. RW 1381x303x3mm 1

| | | | | | |
|-----|--|-----|-----|--|-----|
| e11 | | 8x | t6 | | 16x |
| f1 | | 8x | x8 | | 8x |
| l | | 12x | y4 | | 1x |
| n | | 21x | y14 | | 8x |
| r | | 8x | z | | 15x |

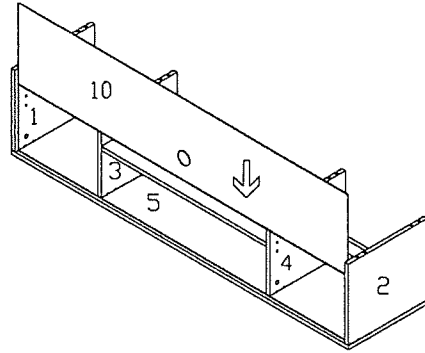


1

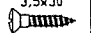


| | | |
|---|--|----|
| l |  | 4x |
|---|--|----|

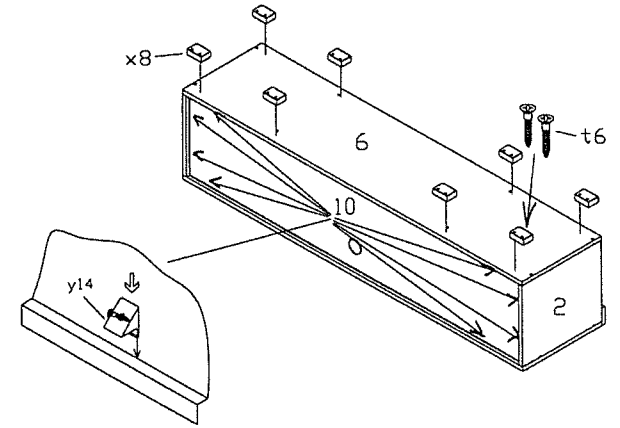
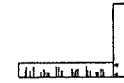


3

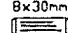




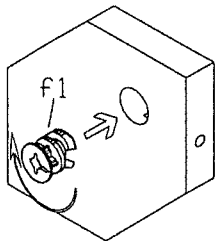
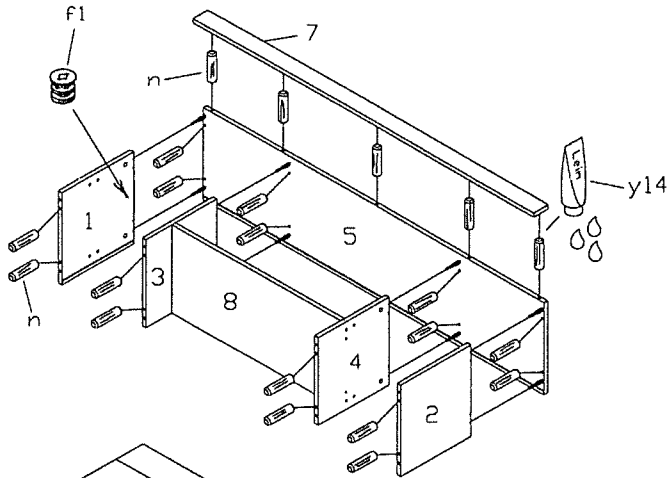
5

| | | |
|-----|---|-----|
| t6 |  | 16x |
| x8 |  | 8x |
| y14 |  | 8x |

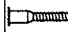
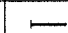


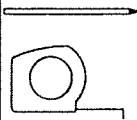
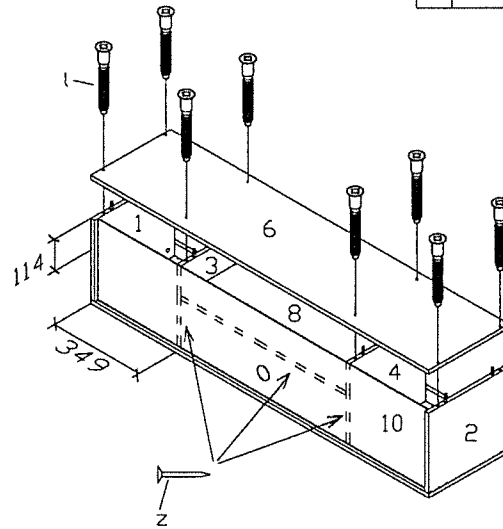
2

| | | |
|----|---|-----|
| n |  | 21x |
| y4 |  | 1x |
| f1 |  | 8x |



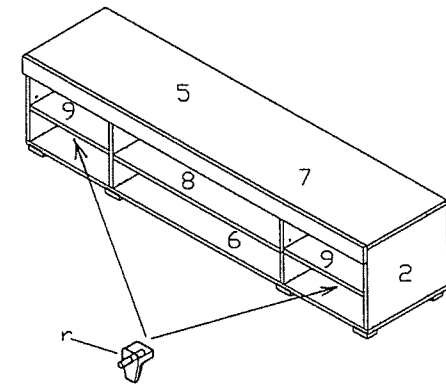
4

| | | |
|---|---|-----|
| l |  | 8x |
| z |  | 15x |



6

| | | |
|---|---|----|
| r |  | 8x |
|---|---|----|



| | | | | | |
|-----------------------------|-----------------------------------|---------------------------------------|------------------------------|-----------------------------|------------------------------------|
| D Montageanleitung | GB Assembly Instructions | NL Handleiding voor de montage | PL Instrukcja montażu | HU Szerelés útmutató | RO Instrucțiunile de montaj |
| FR Notice de montage | IT Istruzioni di montaggio | CZ Montážní návod | SK Návod na montáž | TR Montaj talimatı | RU Инструкция по монтажу |

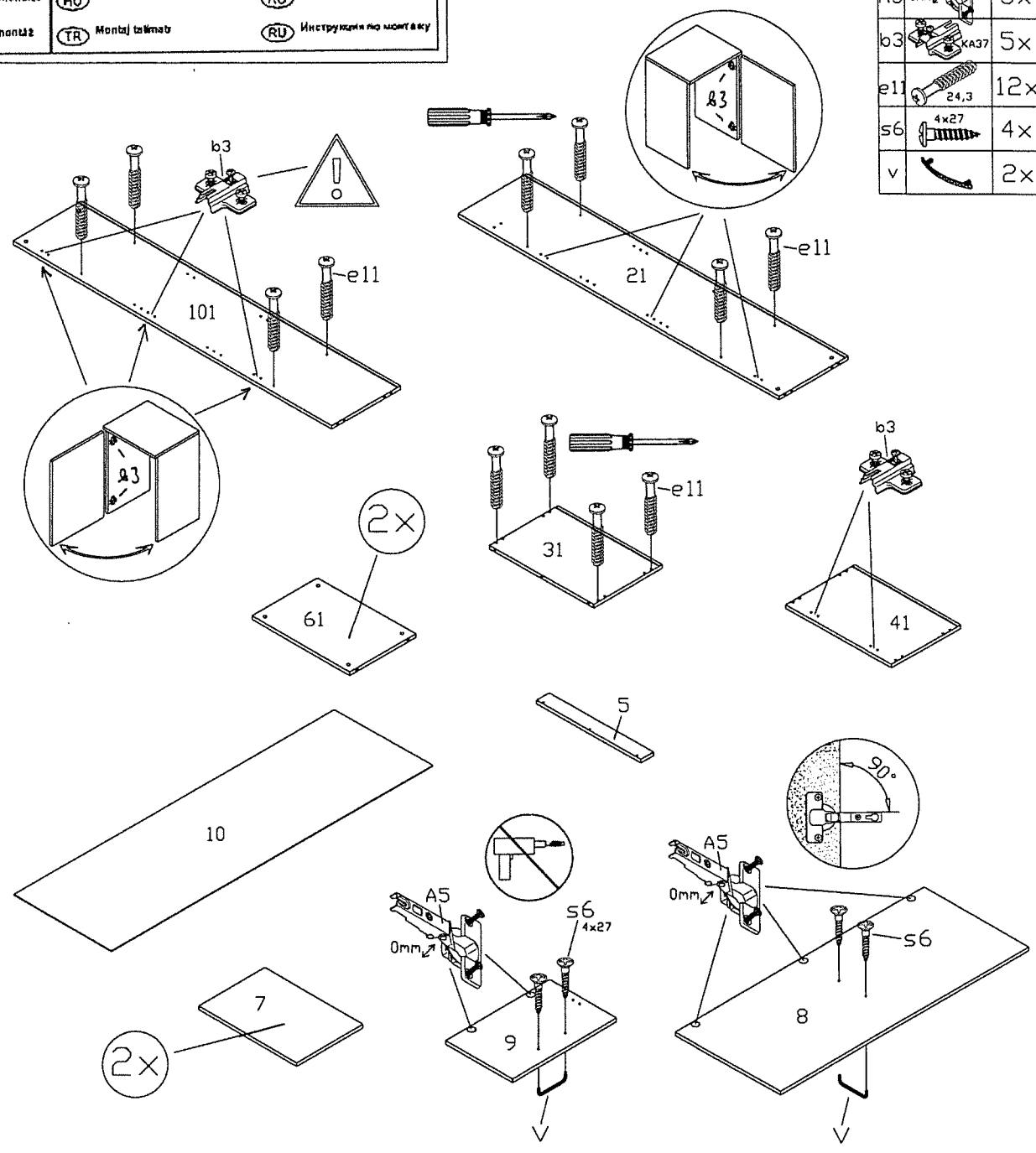
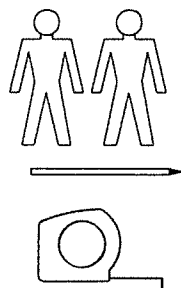
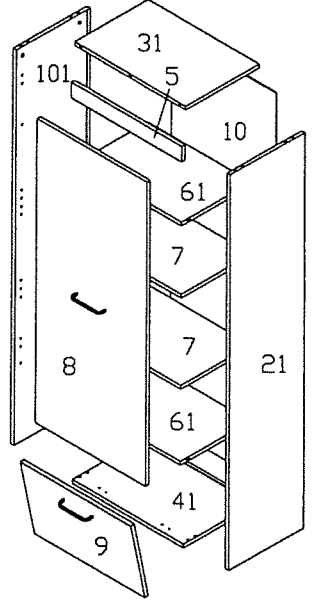
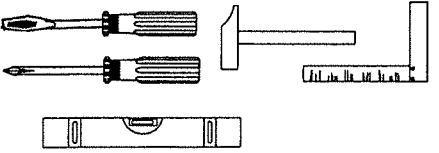
| | | |
|-----|------|-----|
| A5 | 0mm | 5x |
| b3 | KA37 | 5x |
| e11 | 24,3 | 12x |
| s6 | 4x27 | 4x |
| v | | 2x |

Service • Assistenza • Dienstverlening • Сервис
Servis • Szerviz • Сервисная служба

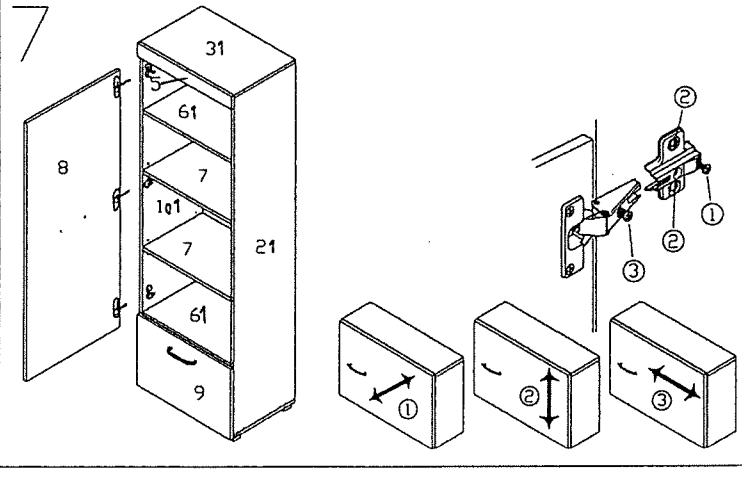
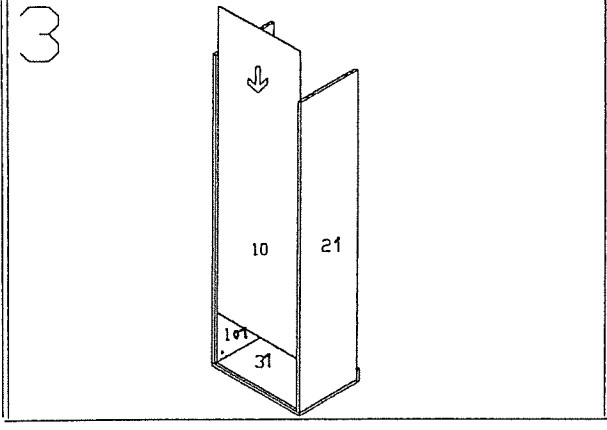
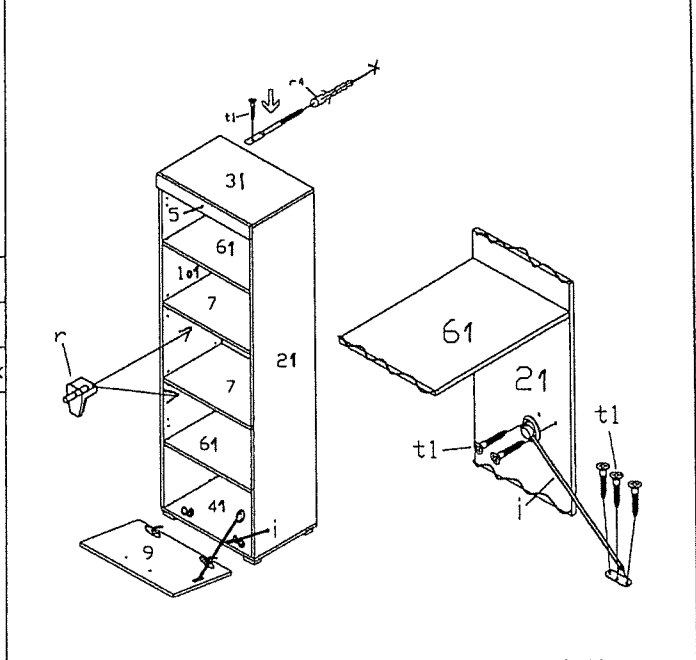
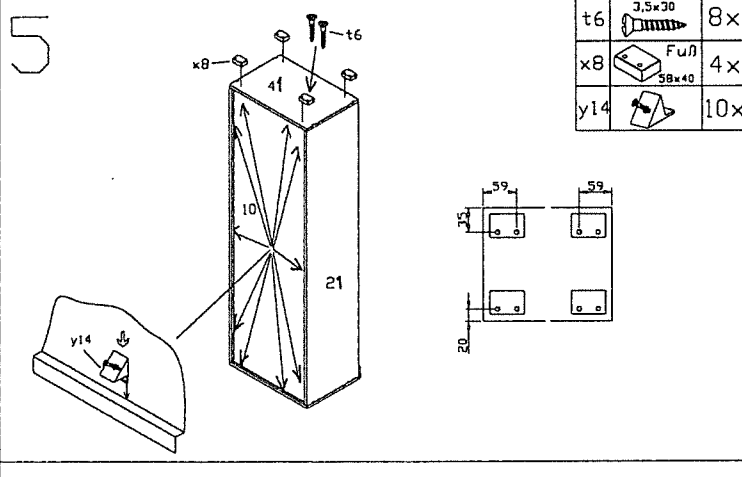
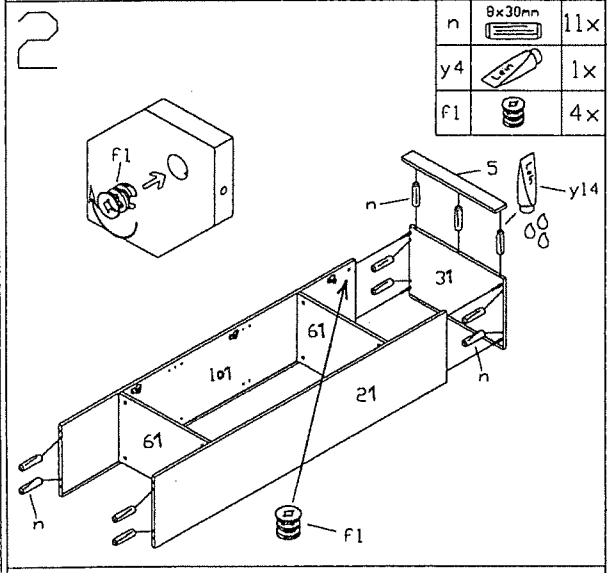
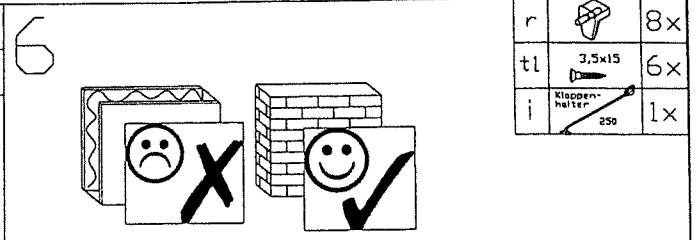
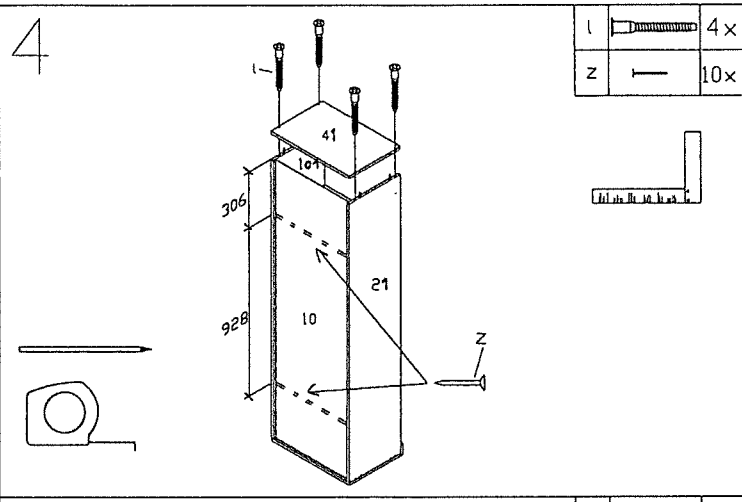
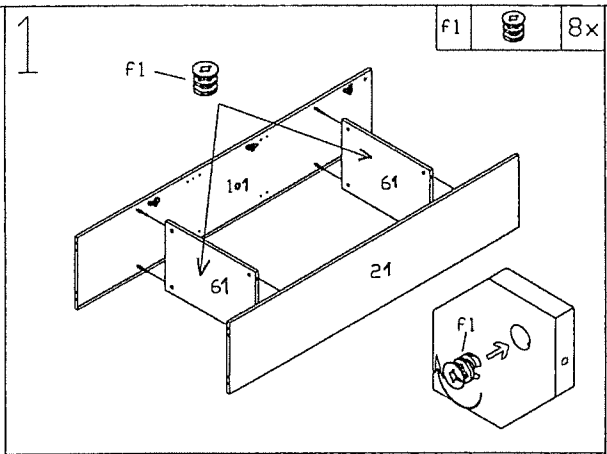
Flint

7.7542

- 101. ASL 1537x330x15mm 1
- 21. ASR 1537x330x15mm 1
- 31. BL 500x330x15mm 1
- 41. BO 500x330x15mm 1
- 5. BLE 499x61x15mm 1
- 61. ZB 469x315x15mm 2
- 7. EB 469x315x15mm 1
- 8. TR 496x1182x15mm 1
- 9. KL 496x318x15mm 1
- 10. RW 1549x481x3mm 1



| | | | | | | | |
|-----|-------------------|-----|----|-----|-----|-----------|-----|
| A5 | 0mm | 5x | l | 4x | t6 | 3,5x30 | 8x |
| b3 | KA37 | 5x | n | 11x | v | 8x30mm | 2x |
| e11 | 24,3 | 12x | r | 8x | x8 | Fuß 58x40 | 4x |
| f1 | | 12x | r4 | 1x | y4 | 8x40 | 1x |
| k9 | Blattschraube | 1x | s6 | 4x | y14 | 4x27 | 10x |
| i | Klappenhalter 250 | 1x | t1 | 6x | z | 3,5x15 | 10x |



Sicherheitshinweise • Safety instructions • Consignes de sécurité •
 Norme di sicurezza • Veiligheidsinstructies • Wskazówki bezpieczeństwa •
 Bezpečnostní pokyny • Bezpečnostné pokyny • Bliznostágoteknikai
 tudnivalók • Instrucțiuni referitoare la siguranță • Güvenlik uyarıları •
 Правила техники безопасности

| | | |
|---|----|---|
| 1 | D | Das beigefugte Vorverfestigungsmaterial (Dübel und Schrauben) eignet sich nur für festes Mauerwerk (z.B. Beton- oder Ziegelmauerwerk). Für andere Vermauerungen sind eventuell Spaltfüllmittel und andere Spezialdübel notwendig. Zitiere die Herstellerangaben eines Fachhändlers genau. |
| | GB | The enclosed wall securing materials (downs and screws) are only suitable for solid masonry (e.g. concrete or brick walls). Special downs and other screws may be necessary for other wall constructions. If necessary, please consult a qualified professional. |
| | FR | Le matériel de fixation murale fourni (chevilles et vis) convient uniquement à des murs solides (p. ex. murs en béton ou en briques). Pour les autres constructions de murs, il faut éventuellement des chevilles spéciales et d'autres vis. Faites-vous conseiller par un spécialiste. |
| | IT | I materiali di fissaggio allegati (casack e viti) sono adatti solo ai muri comuni (ad es. di calcinaccio o mattoni). Per altri tipi di pareti è probabile che occorrono tasselli speciali e altre tipologie di viti. Richiedete eventualmente il consiglio di un esperto. |
| | NL | Het afgeleverde muurversterkingsmateriaal (pluggen en schroeven) is geschikt voor vaste muren (bijv. betonmuren of bakstenen muren). Voor andere muurconstructies zijn eventueel speciale pluggen en andere schroeven noodzakelijk. Consulteer eventueel een vakman. |
| | PL | Załączony zestaw mocowania do ścian powinien być stosowany wyłącznie do ścian (beton, cegła), w których nie występuje żadne wyjątkowe do mocowania elementy. W przypadku wyjątków należy skonsultować odpowiednio do danej konstrukcji. W razie wątpliwości prosimy o skontaktowanie z fachowcem. |
| | CZ | Přiložené materiál pro upevnění na stěny (hmoždinky a šrouby) je vhodný jen pro pevné stěny (pouť betonové nebo cihlové stěny). Pro jiné stěny se může budou potřebovat různé speciální hmoždinky a jiné šrouby. Poradte se případně s odborníkem. |
| | SK | Priložený materiál pre upevnenie na steny (hmoždinky a šrouby) je vhodný len pre pevné steny (napr. betonové alebo cihlové steny). Pre iné steny sú potrebné prílo. špeciálne hmoždinky a iné šrouby. V prípade porady sa poraďte s odborníkom. |
| | HU | A mellékelt fal rögzítőanyagok (fal támaszték és csavarok) csak kemény falazatokban (pl. betonfalban, téglafalban) használhatók. Más falazatokhoz speciális támaszték és csavarokra lesz szükség. Szükség esetén kérje ki egy szakember véleményét. |
| | RO | Materialele furnizate pentru montarea de perete (boltași și șuruburi) este adecvată numai pentru zidurile solide (de exemplu cărămidă din beton sau din cărămidă). Pentru alte construcții de perete, este posibil să fi nevoie de țevi speciale, precum și alte șuruburi. Dacă este necesar, consultați un specialist. |
| | TR | Tezmetak kurulumu için sağlanan malzeme yalnız sağlam ve yalıtımsız duvarlar için uygundur. Başka duvar yapıları için özel olarak yapıya bağlı olarak gerekli olabilir. Gerektiğinde bir uzmanla görüşünüz. |
| | RU | Входящий в комплект поставки материал для крепления на стены (дюбели и болты) предназначен только для обычных стеновых систем (например, бетонные или кирпичные). Для других типов стен необходима специальная фурнитура и другие болты. По мере необходимости обращайтесь за помощью к специалистам. |