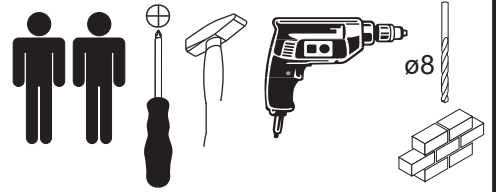
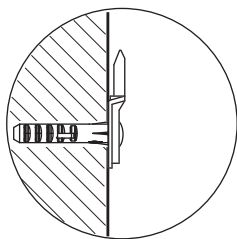
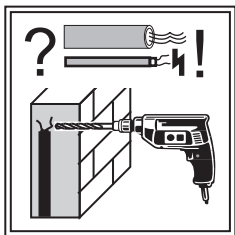
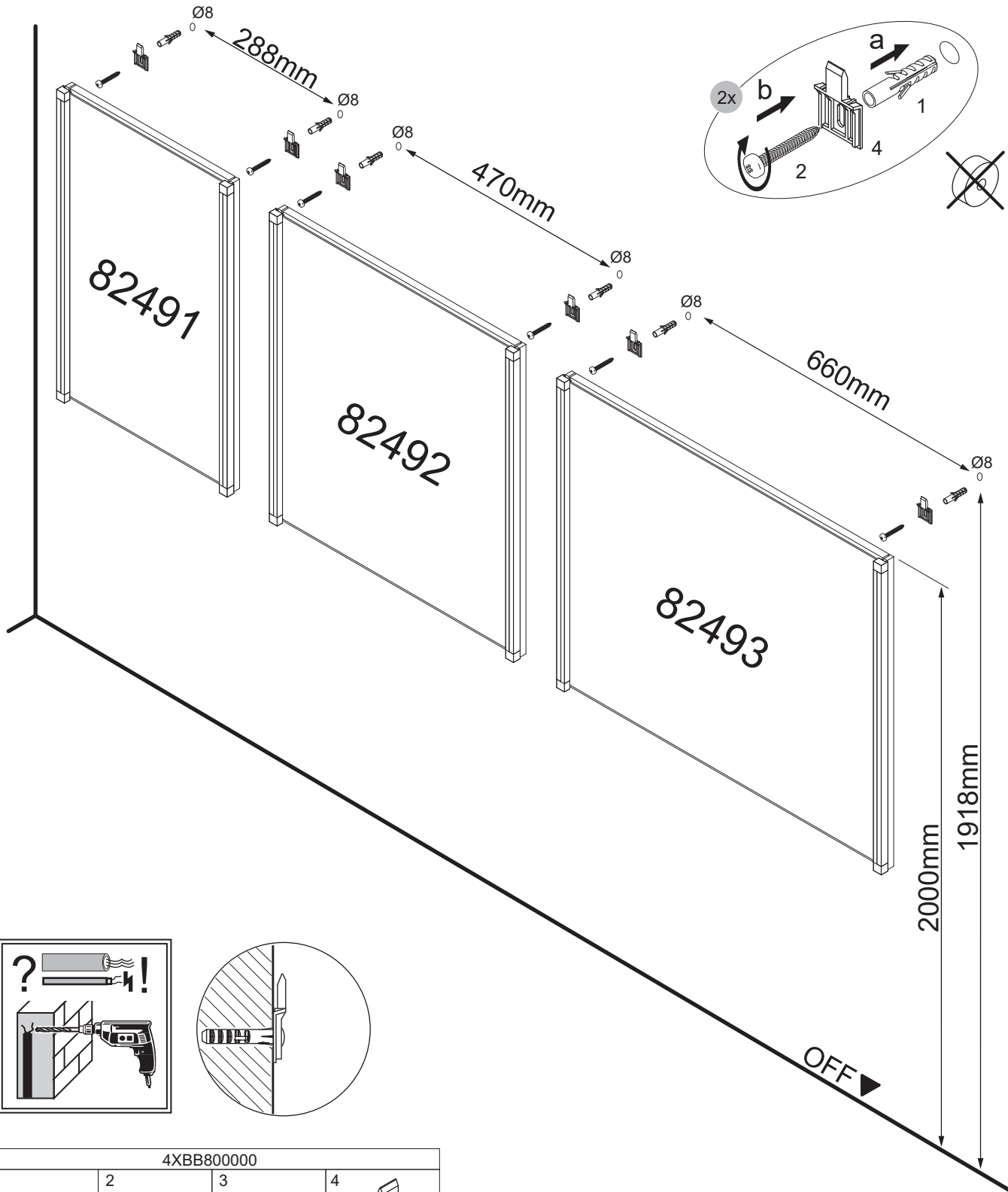





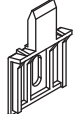
FACKELMANN®



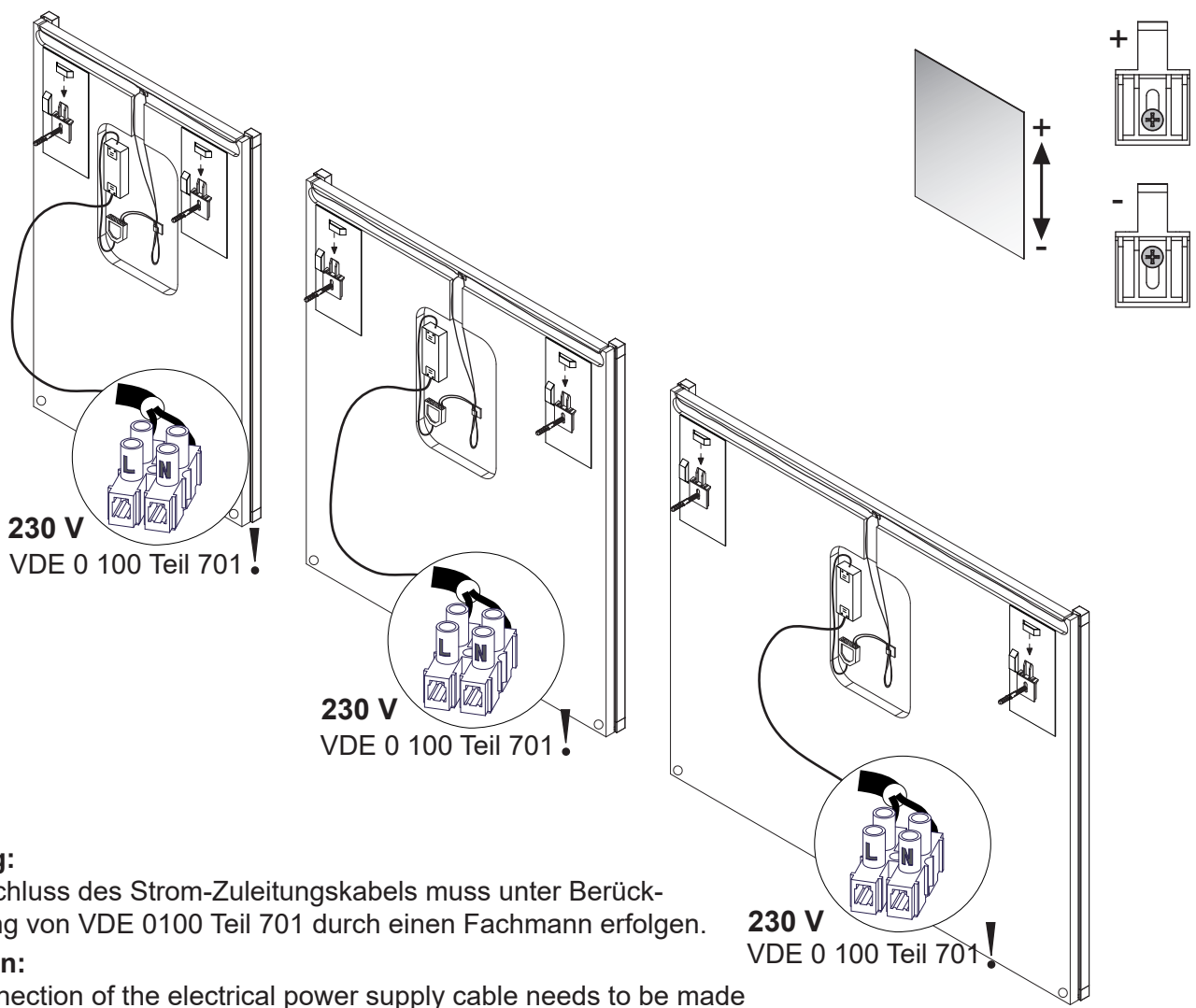
Dieses Produkt enthält Lichtquellen der Energieeffizienzklasse G.
 This product contains light sources of energy efficiency class G.

82491/2/3



4XBB800000			
1 	2 	3 	4 
2 x	2 x	2 x	2 x

FACKELMANN® GmbH + Co. KG
 Sebastian-Fackelmann-Str. 6
 91217 Hersbruck • Deutschland
 Tel.: 09151/811-0 • FAX: 09151/811-294
 Servicetelefon: 09151/811-206
 www.fackelmann.com



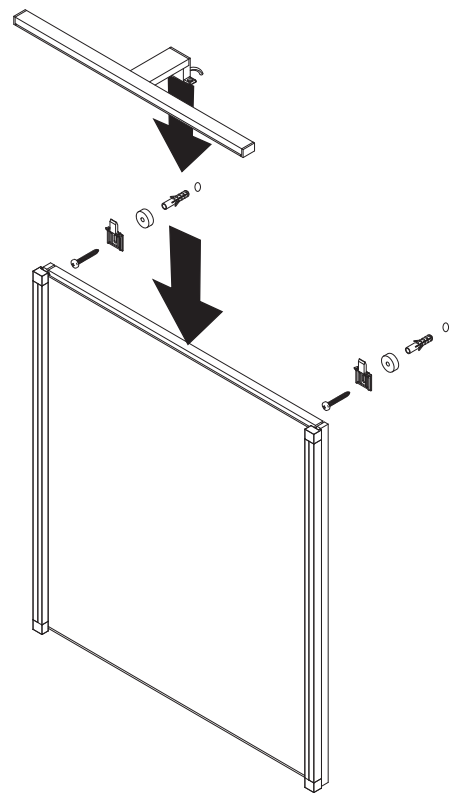
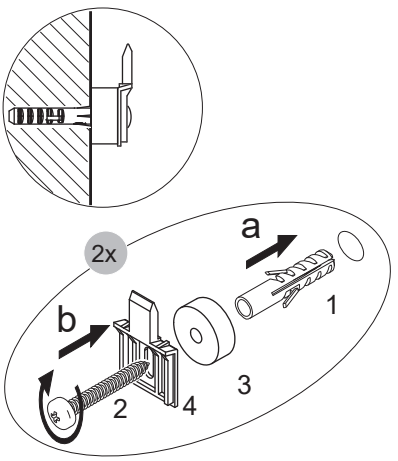
Achtung:

Der Anschluss des Strom-Zuleitungskabels muss unter Berücksichtigung von VDE 0100 Teil 701 durch einen Fachmann erfolgen.

Attention:

The connection of the electrical power supply cable needs to be made by a technical expert under consideration of VDE 0100 part 701.

i Montage mit Aufsatzleuchte/
mounting with top luminaire



Seitenansicht
side view

