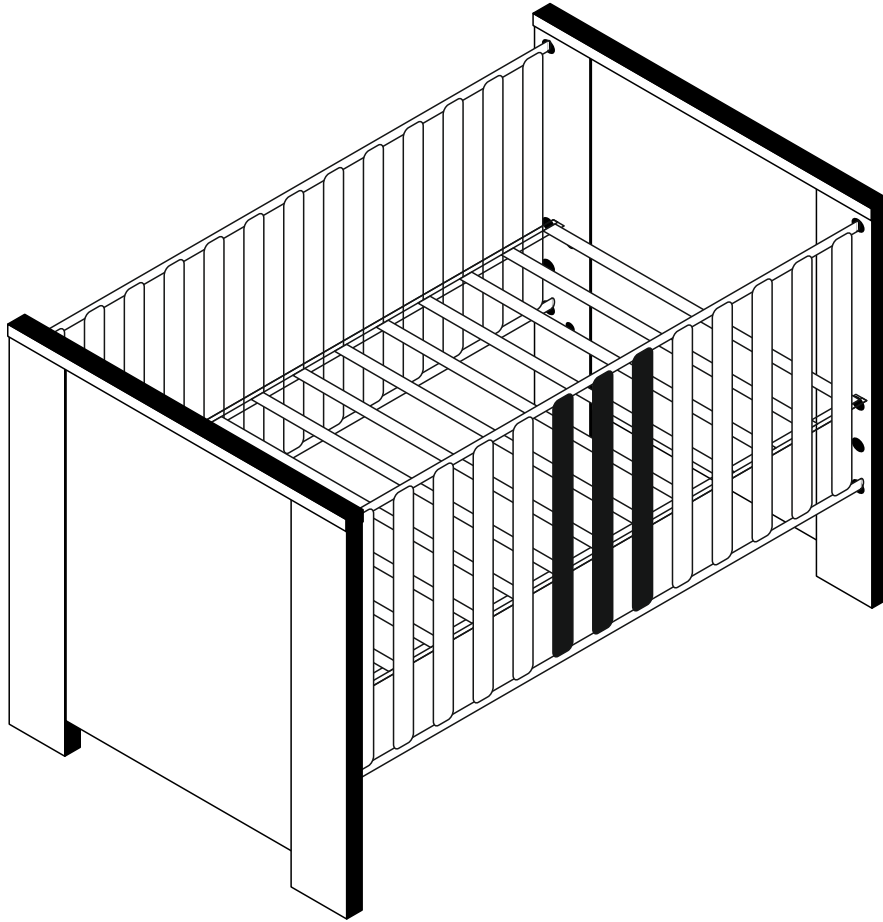


REPC-Nr.:

Service • Assistenza • Dienstverlening • Serwis  
Servis • Szerviz • Сервисная служба

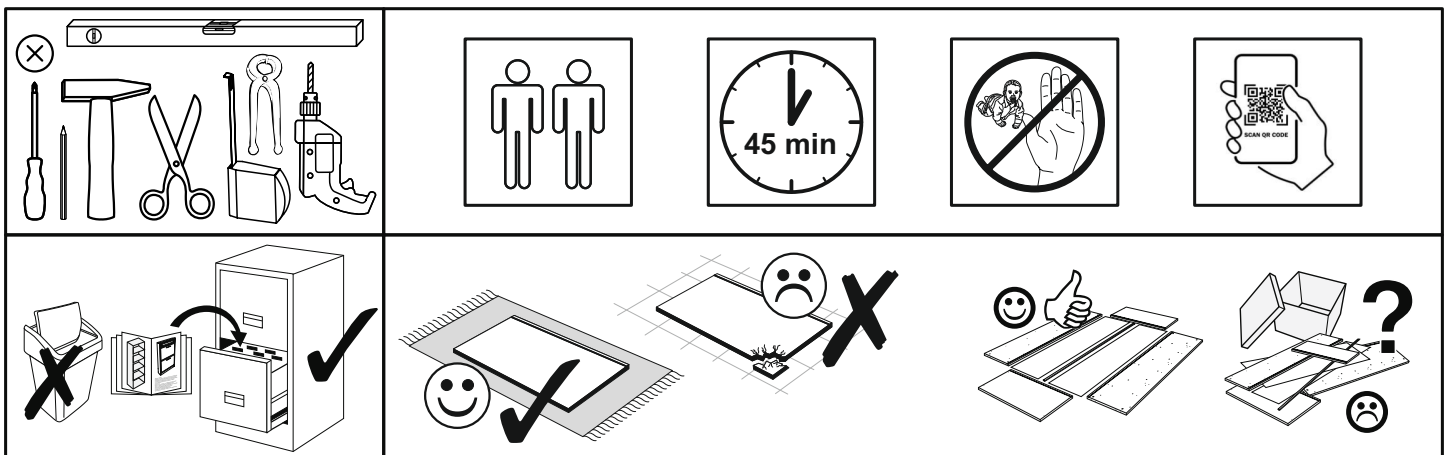


Artikel.-Nr.:

**0444\_BH-P1**

Montageanleitung.-Nr.:

**MA1-00162**



SCAN ME

Das Ersatzteil-Anforderungsformular finden Sie auf  
The replacement parts requisition form you find on  
<https://www.maeusbacher.de/ersatzteile/>

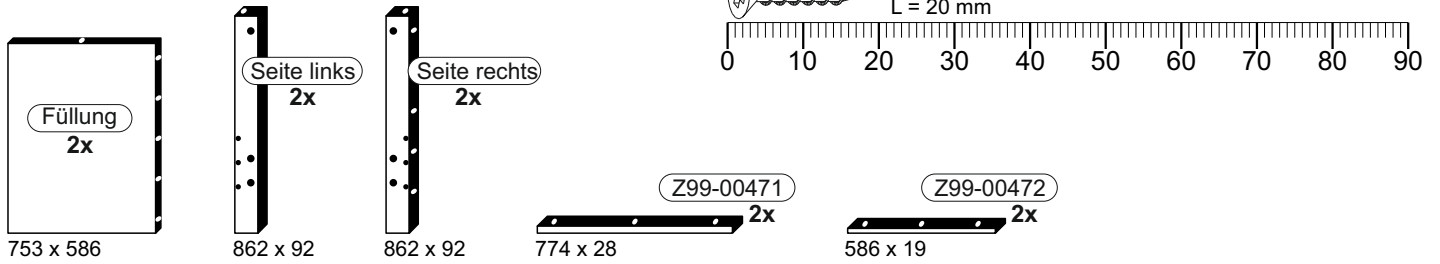
# 0444-BH P1 0-11



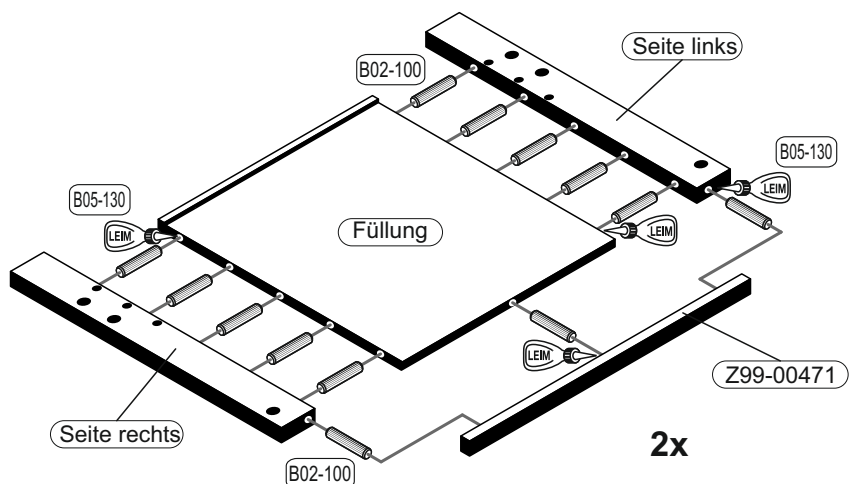
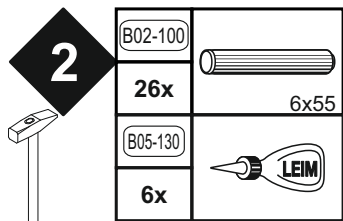
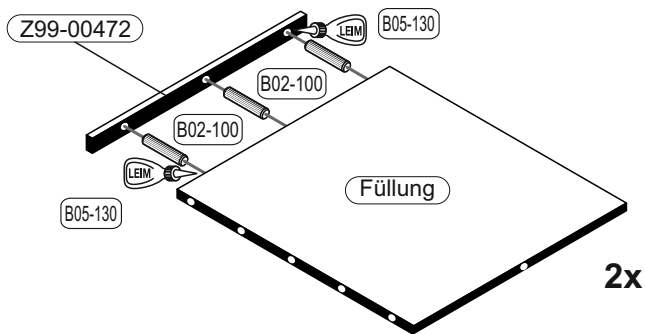
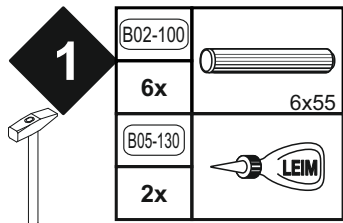
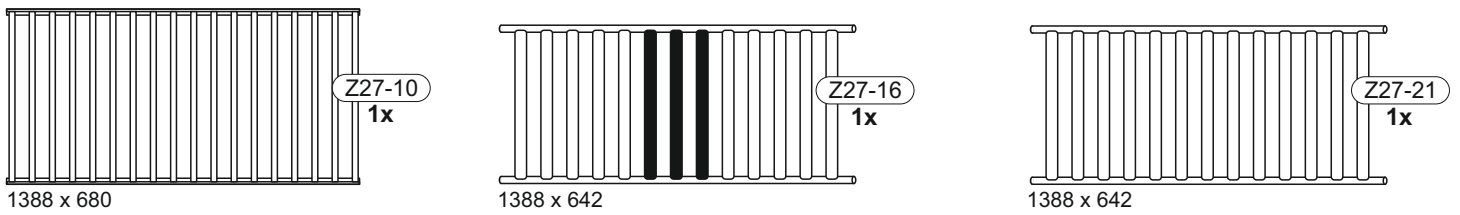
▶ SCAN ME


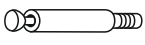

B01-239 1x SW 3	B02-100 32x 6x55	B05-130 8x	LEIM	B10-80 2x
B10-95 4x	B10-101 8x M6x6	B10-105 8x M6x10	B10-110 8x	
B10-115 12x M 6	B10-85 2x	B10-90 12x	B05-273 1x	

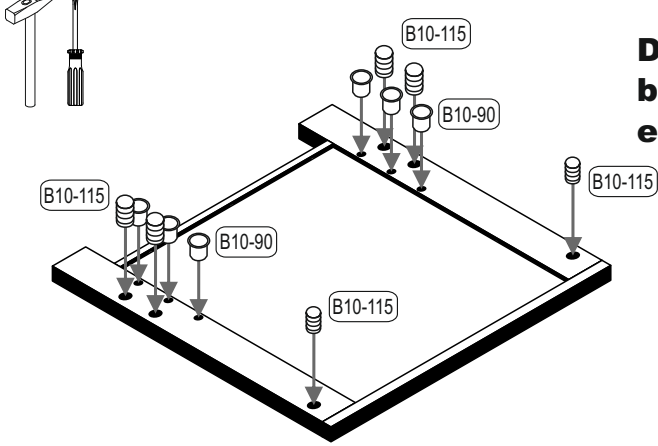
## Colli 1/2



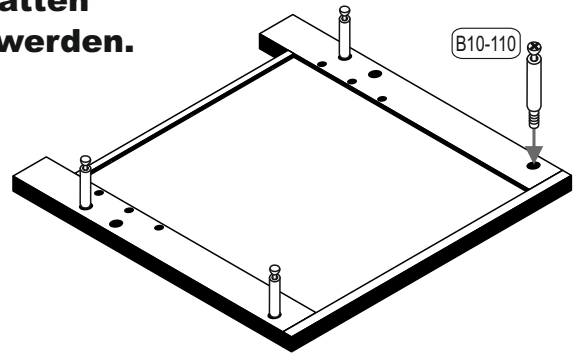
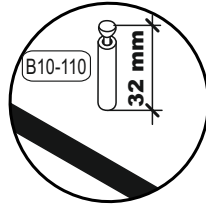
## Colli 2/2






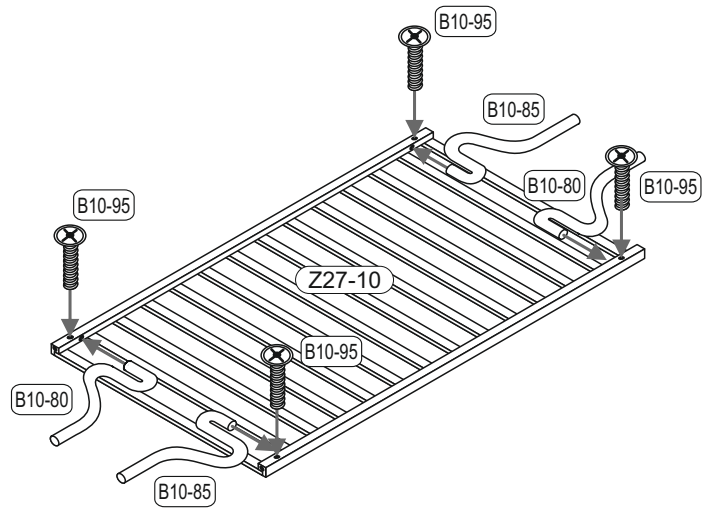
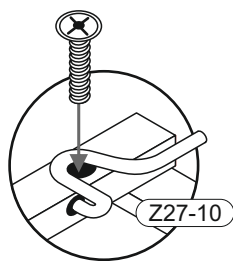
3	B10-90		B10-110		B10-115	
	12x		8x		12x	
						M 6




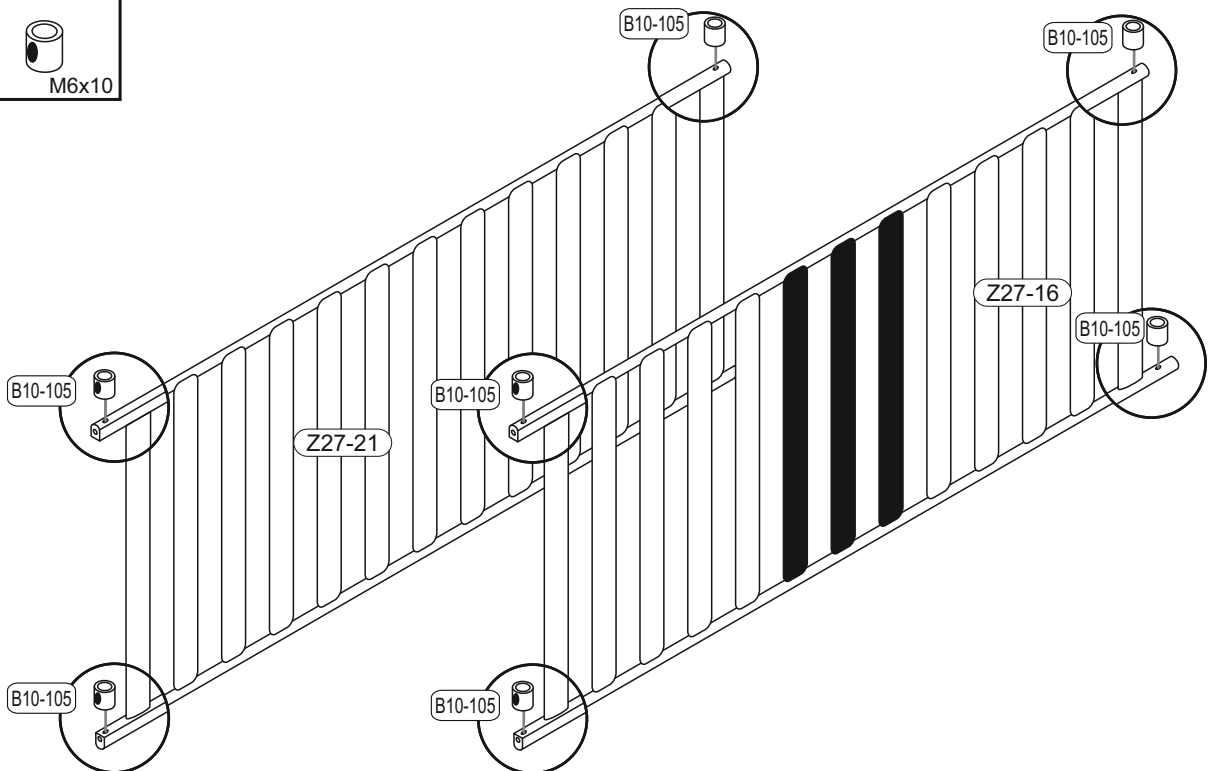
**Die Beschläge müssen bündig in die Platten eingeschlagen werden.**



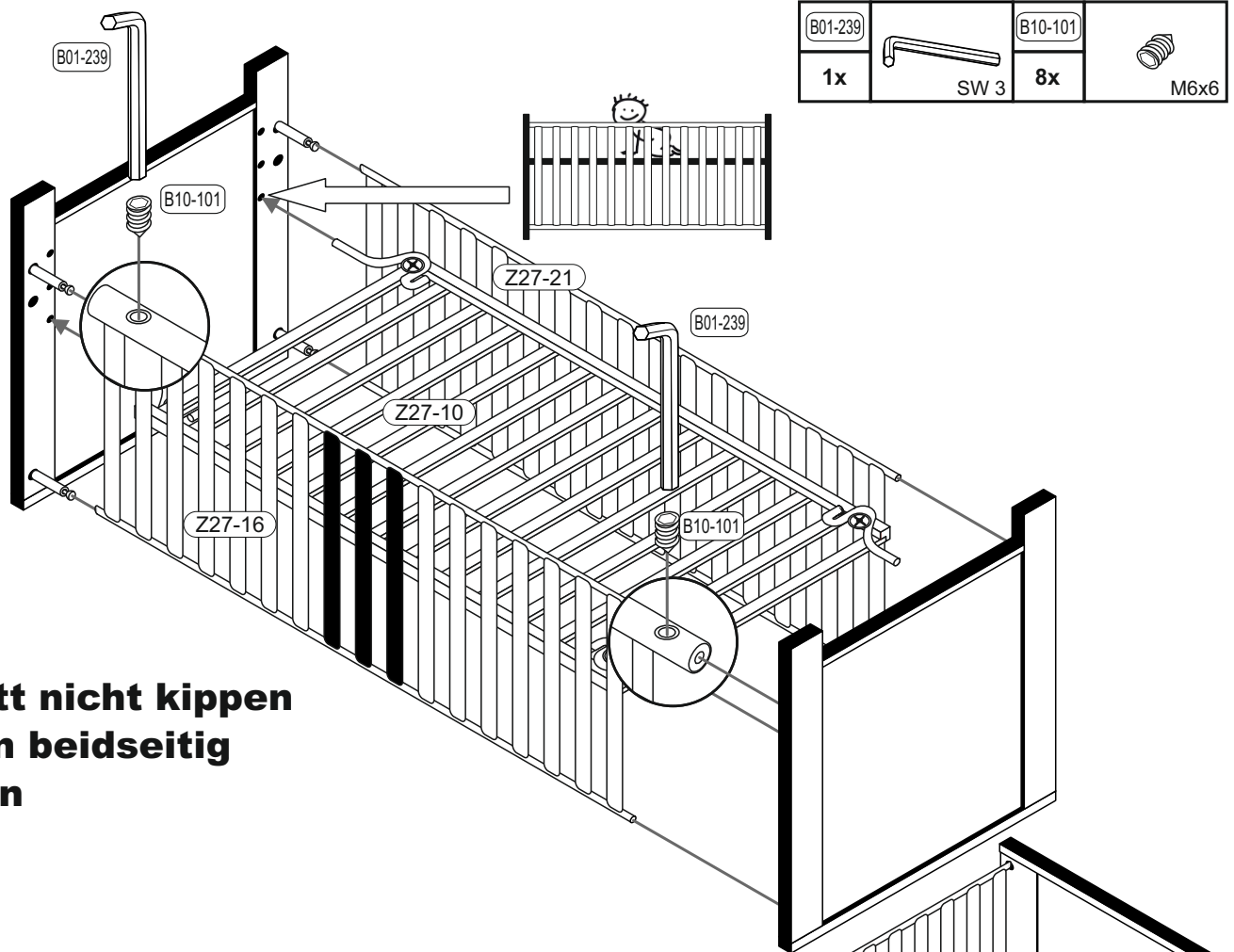
4	B10-95	
	4x	
	B10-85	
	2x	
	B10-80	
	2x	



5	B10-105	
	8x	M6x10




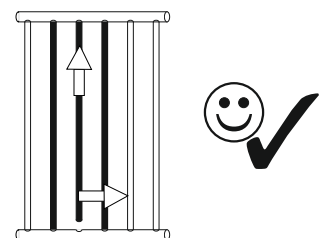
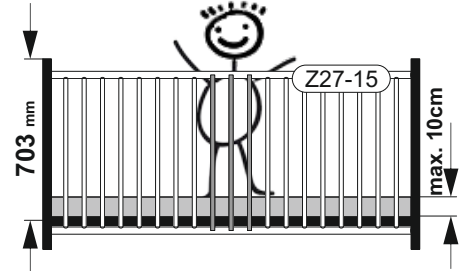
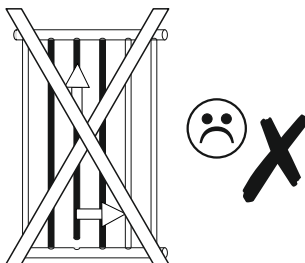
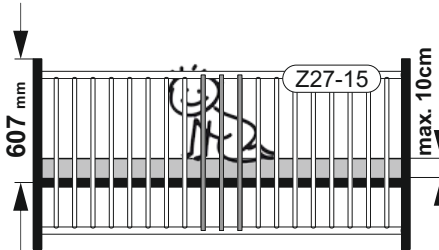
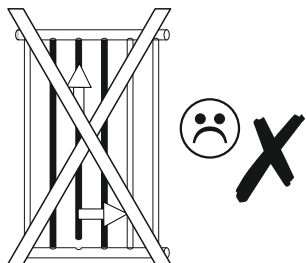
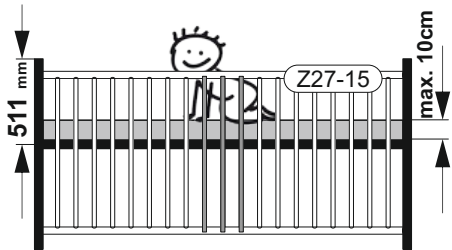
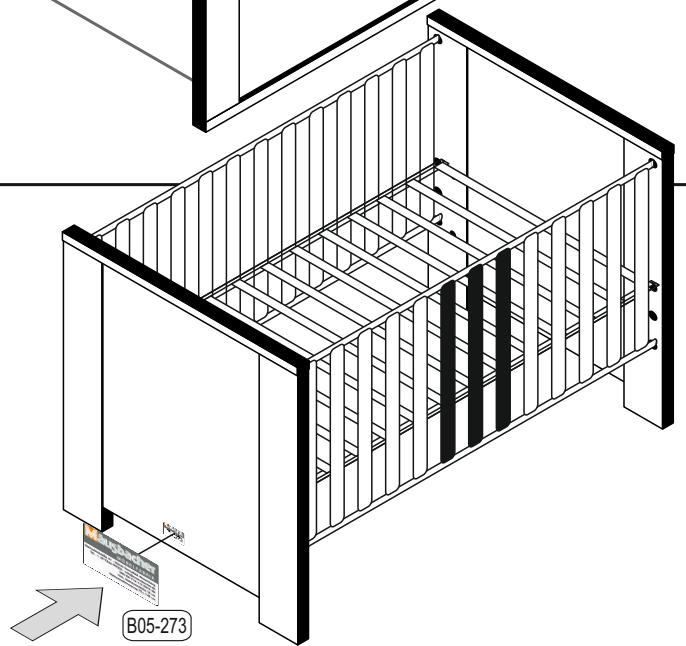
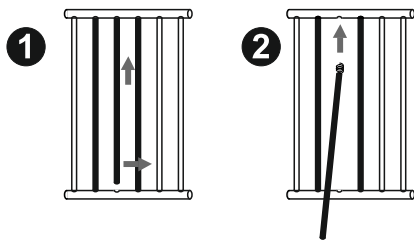
6



**Das Bett nicht kippen  
sondern beidseitig  
anheben**

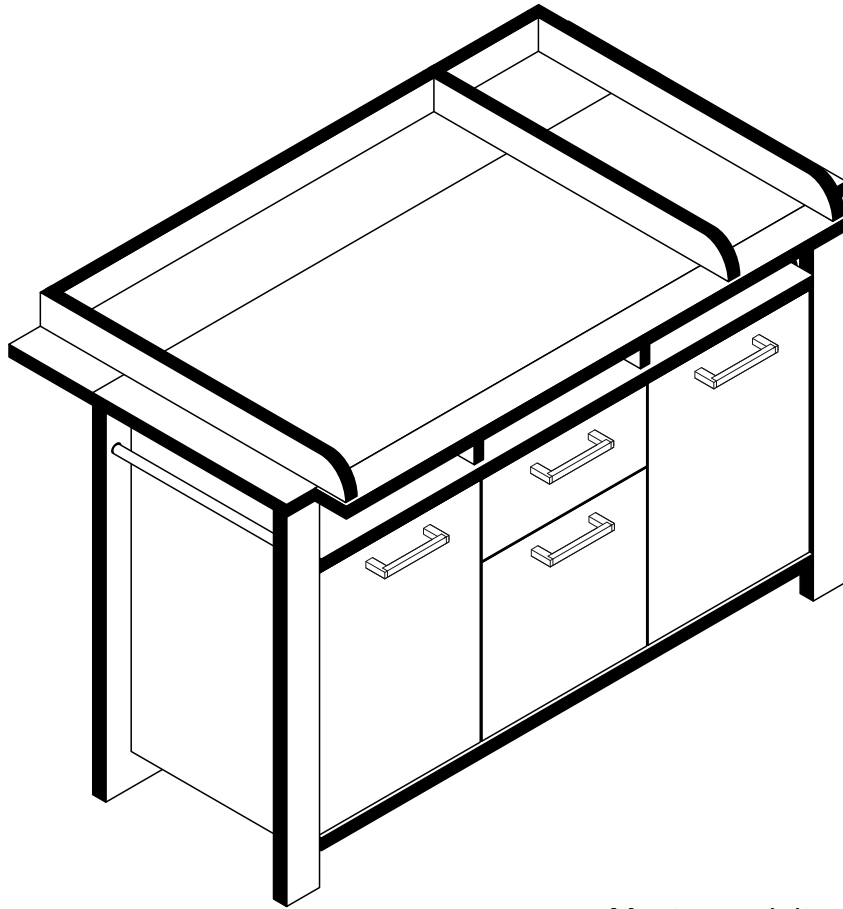
7

B05-273	
1x	



REPC-Nr.:

Service • Assistenza • Dienstverlening • Serwis  
Servis • Szerviz • Сервисная служба

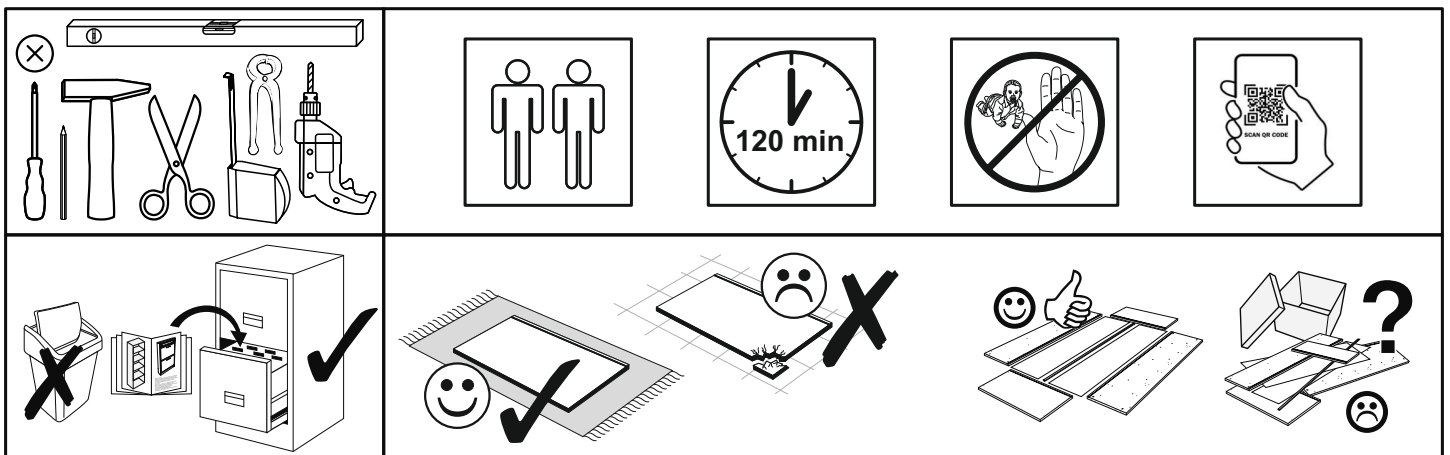


Artikel.-Nr.:

**0340\_Wiko\_31**

Montageanleitung.-Nr.:

**MA1-00119**



SCAN ME

Das Ersatzteil-Anforderungsformular finden Sie auf  
The replacement parts requisition form you find on  
<https://www.maeusbacher.de/ersatzteile/>

# 0340-Wiko\_31\_160 0-13

B01-10 22x 6,3x50	B01-30 42x 3x16	B01-33 3x 4x17	B01-70 2x 3x30	B01-80 28x 3,5x13
B01-120 11x 3,5x45	B01-175 4x 4,5x60	B01-200 4x 6,3x13	B02-10 26x h=12mm	B02-08 4x h=10mm
B02-160 8x	B02-20 30x	B03-42 2x	B01-140 8x 4,0x30	B02-220 4x



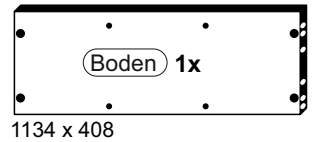
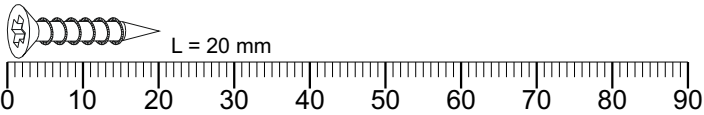
SCAN ME

# 0340-Wiko\_31 0-23

B03-07 3x	B03-11 6x	B03-43 4x 15er
--------------	--------------	----------------------

# 0340-Wiko\_310-33\_K1005

B02-103 8x 8x30	B05-20 10x K1005	B05-20 8x K1002	B06-349aa 4x	B05-130 2x	B08-80 1x
-----------------------	------------------------	-----------------------	-----------------	---------------	--------------



# Colli 1/2

Z12-403 2x

Z03-21 1x

Sicherungsleiste 3x 766 x 78

Z01-78R 1x

Z01-78L 1x

Mittelboden 1x 1134 x 408

Seite links 1x 818 x 387

Seite rechts 1x 818 x 387

Längsleiste hinten links 1x 902 x 152

Längsleiste hinten rechts 1x 902 x 152

Längsleiste vorne links 1x 902 x 76

Längsleiste vorne rechts 1x 902 x 76

# Colli 2/2

Ablage vorne 1x 1160 x 84

Leiste links 1x 869 x 75

Mittelseite links 1x 608 x 390

Tür- mitte\_160 1x 412 x 380

HTR-00385 1x 1146 x 180

Schubk.-blende\_160 1x 380 x 188

Mittelseite rechts 1x 608 x 390

Einlegeboden 2x 368 x 378

HTR-00386 2x 1146 x 317

Z02-500 3x 500 x 50

Z01-89-328 R-Grau 1x 328 x 120

Z01-103-350 R-Grau 1x 350 x 120

Tür- li+re 160 2x 604 x 372

HTS-00019 1x 338 x 350

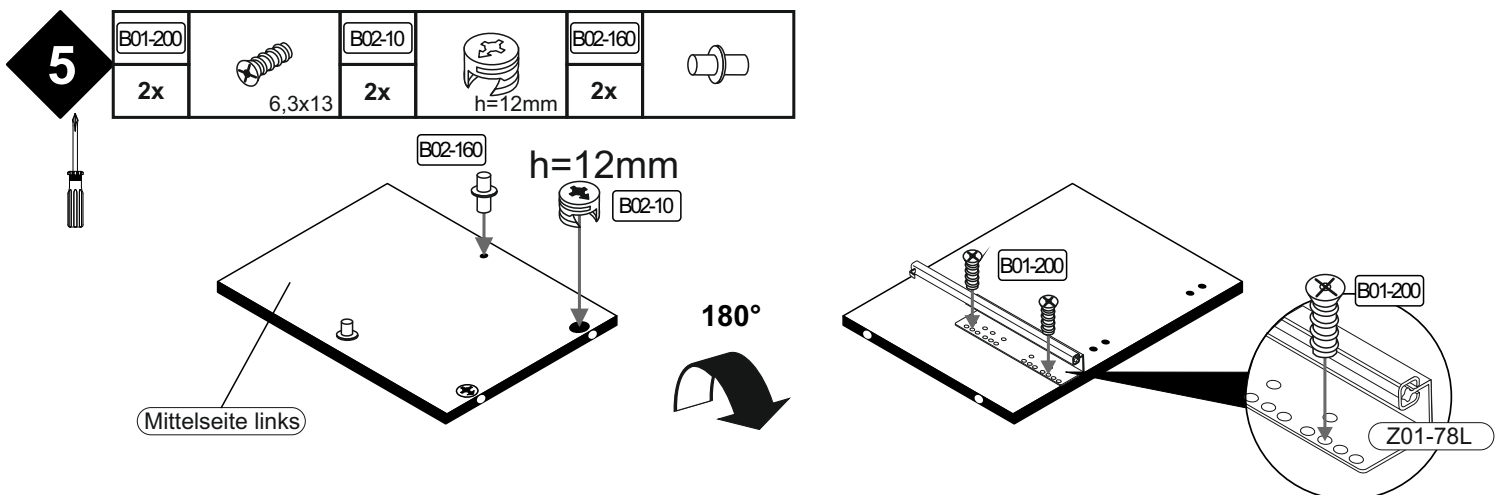
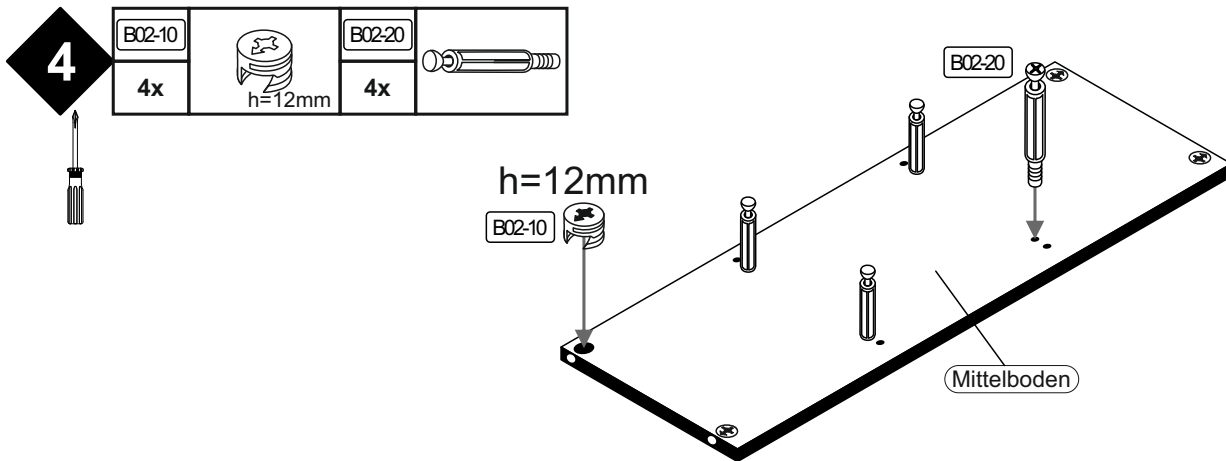
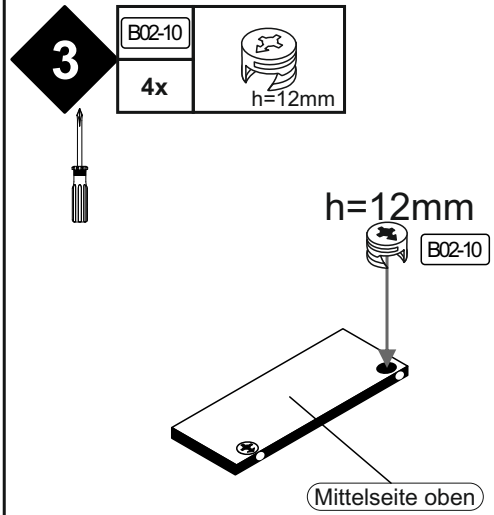
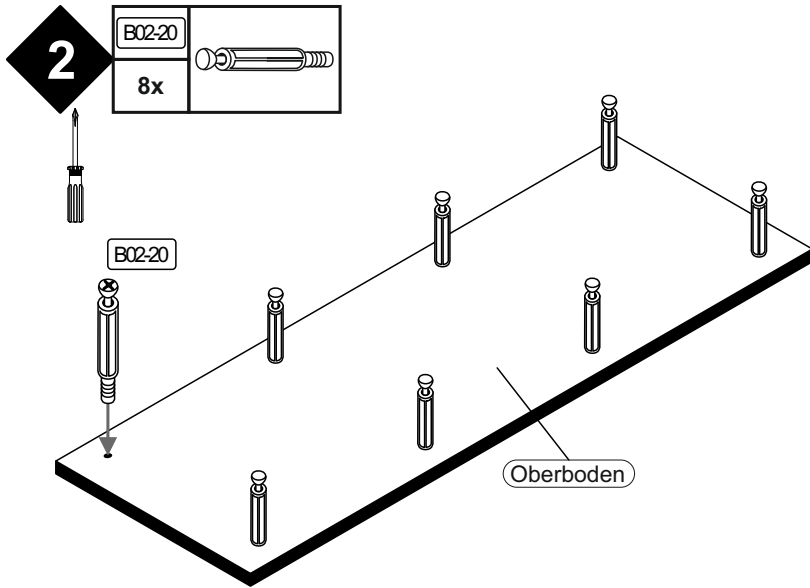
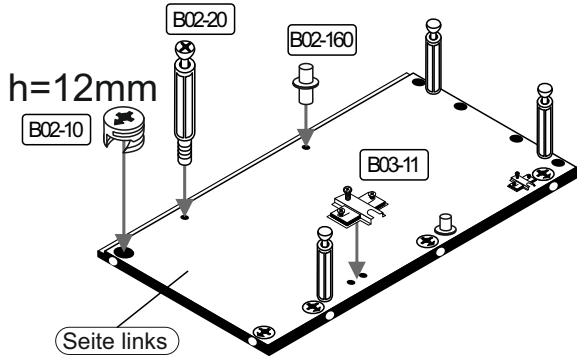
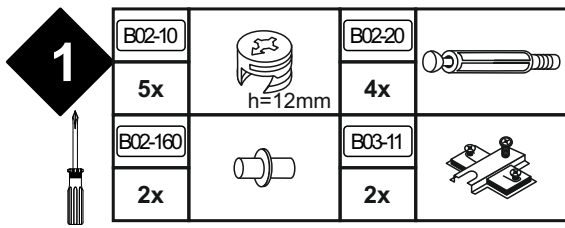
Ablage hinten 1x 1290 x 247

Leiste rechts 1x 228 x 78

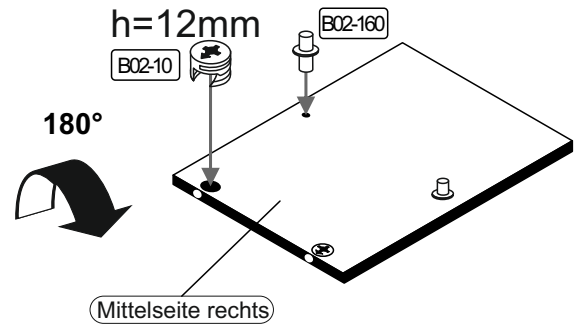
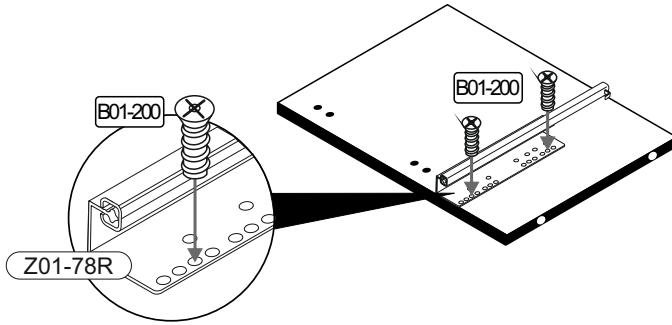
Z01-104-350 R-Grau 1x 350 x 120

Oberboden 1x 1290 x 439

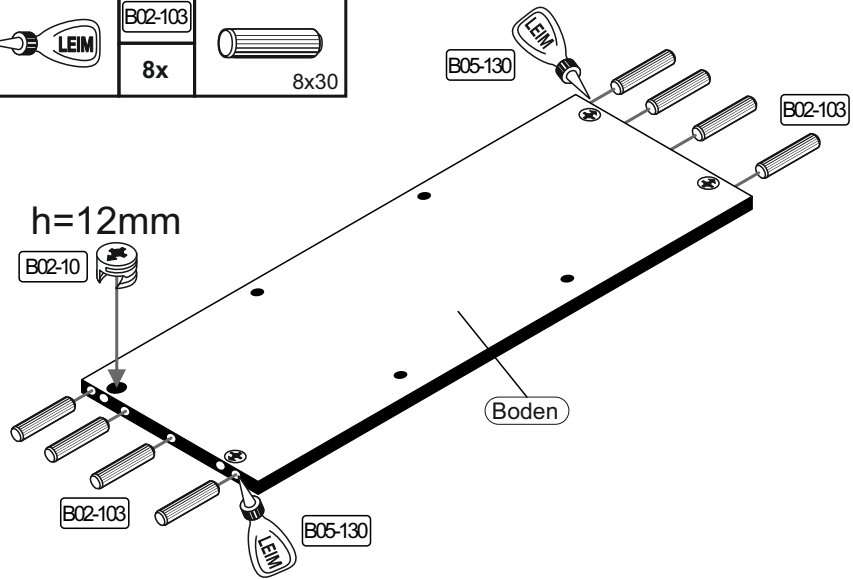
Mittelseite oben 2x 172 x 393



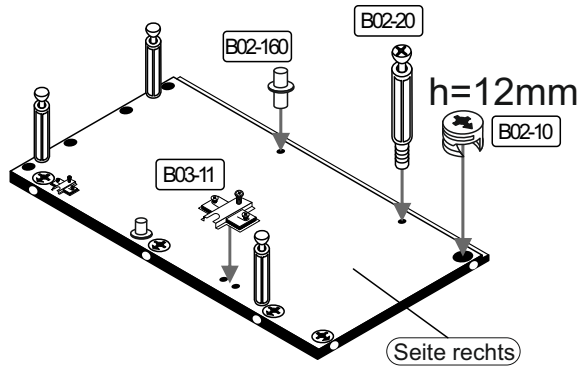
6	B01-200		B02-10		B02-160	
	2x	6,3x13	2x	h=12mm	2x	



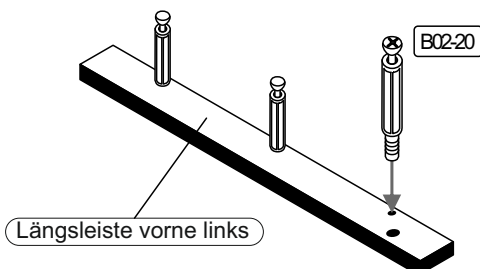
7	B02-10		B05-130		B02-103	
	4x	h=12mm	1x	LEIM	8x	8x30



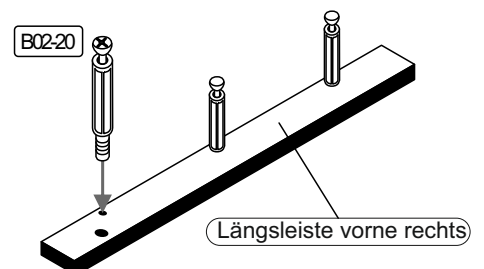
8	B02-10		B02-20	
	5x	h=12mm	4x	
	B02-160		B03-11	
	2x		2x	



9	B02-20	
	3x	





10	B02-20	
	3x	

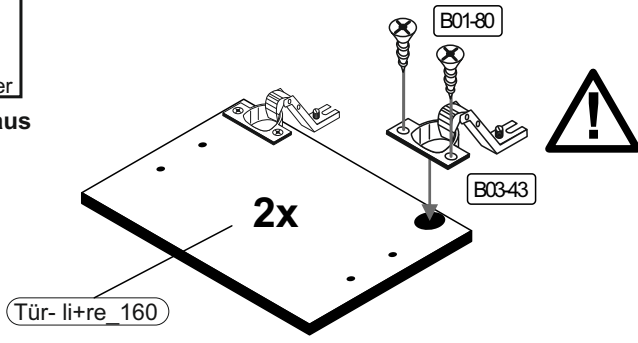






**11**

B01-80		B03-43	
8x	3,5x13	4x	15er

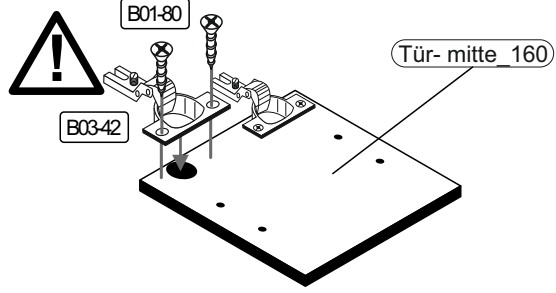
Scharniere B03-43 aus Beutel 2/3





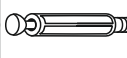
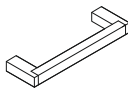
**12**

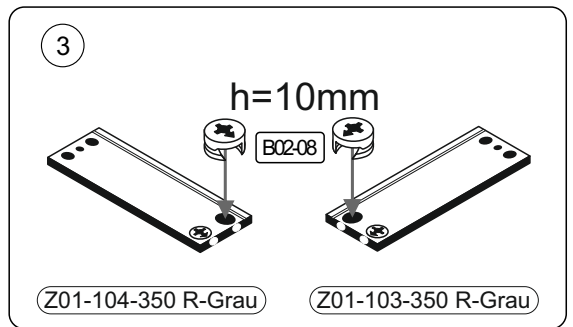
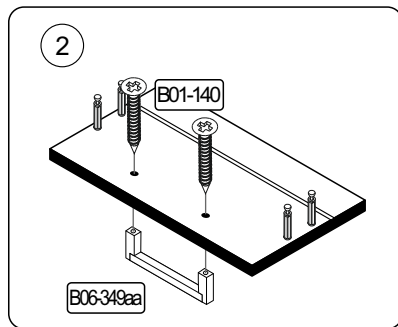
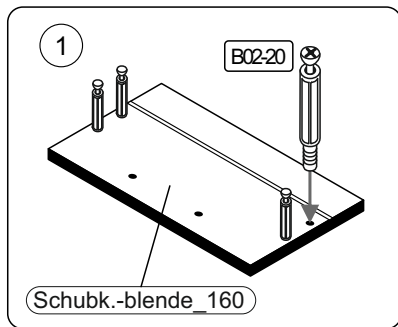
B01-80		B03-42	
4x	3,5x13	2x	8er

Scharniere B03-42 aus Beutel 1/3




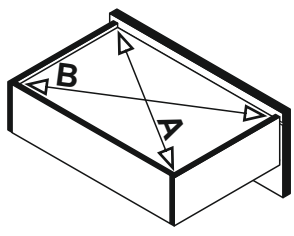
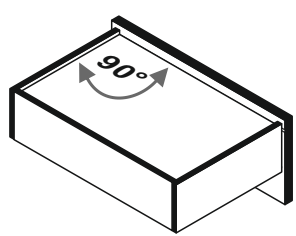
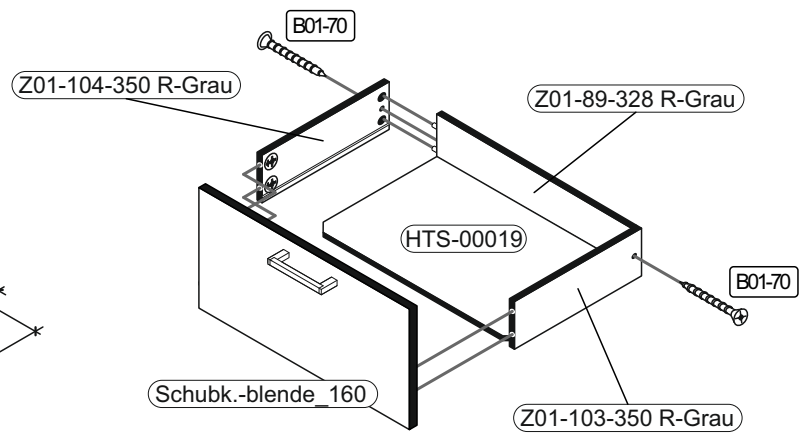
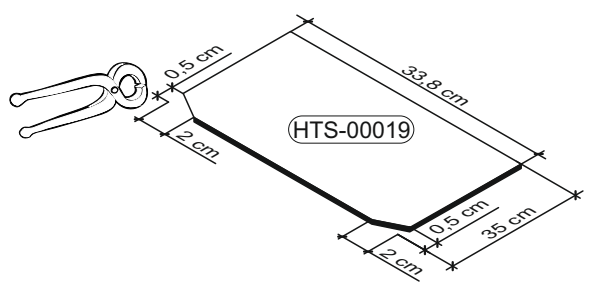
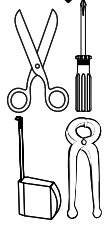
**13**

B01-140		B02-08		B02-20		B06-349aa	
2x	4,0x30	4x	h=10mm	4x		1x	

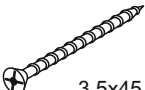


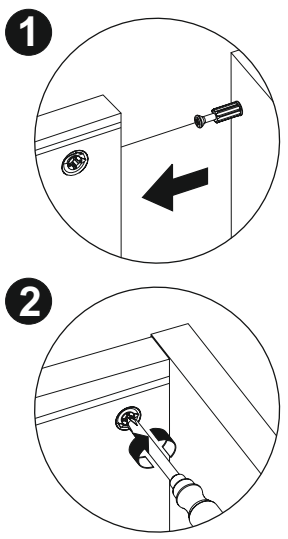
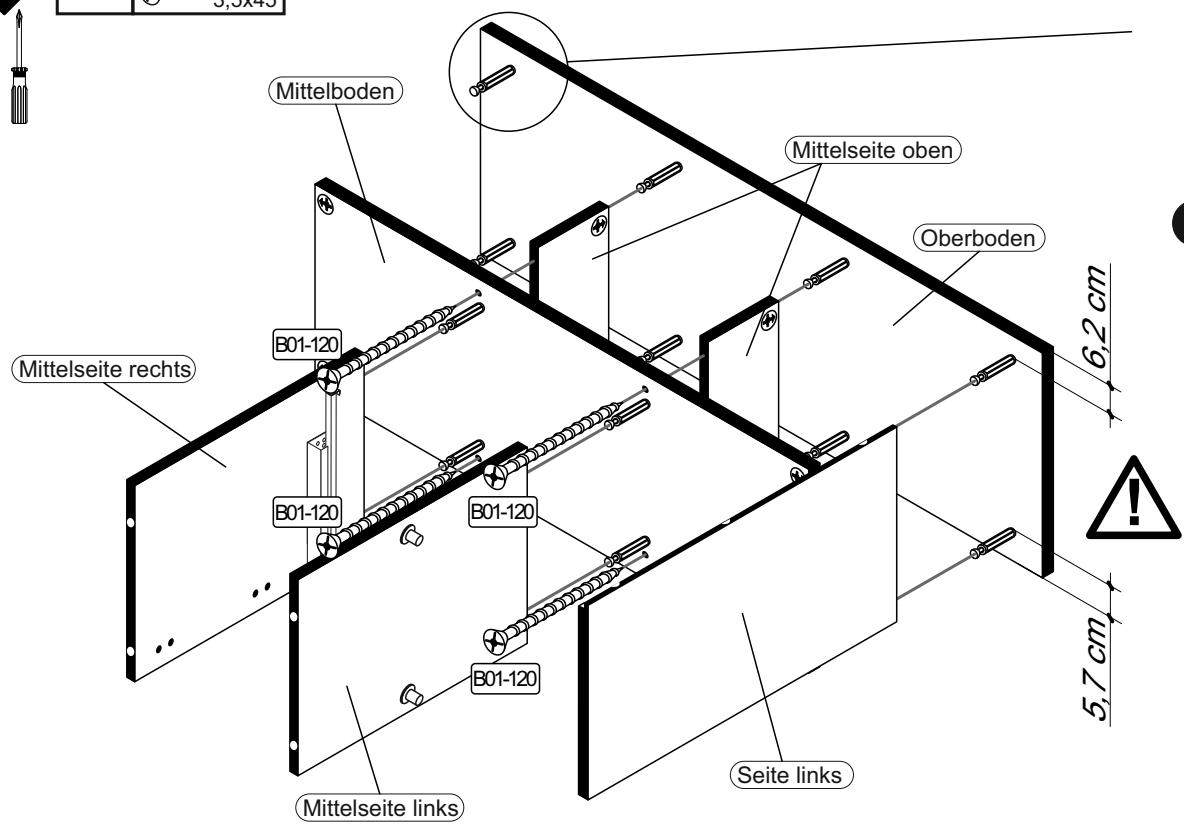
**14**

B01-70	
2x	3x30





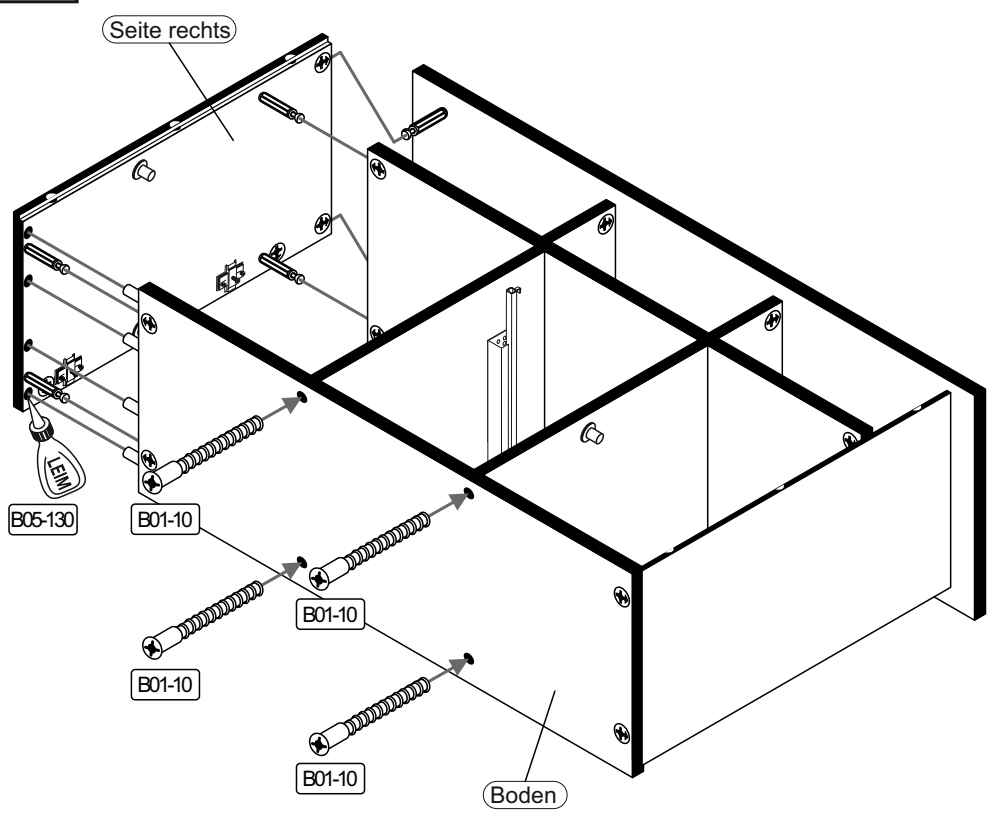
**15**

B01-120	
4x	3,5x45



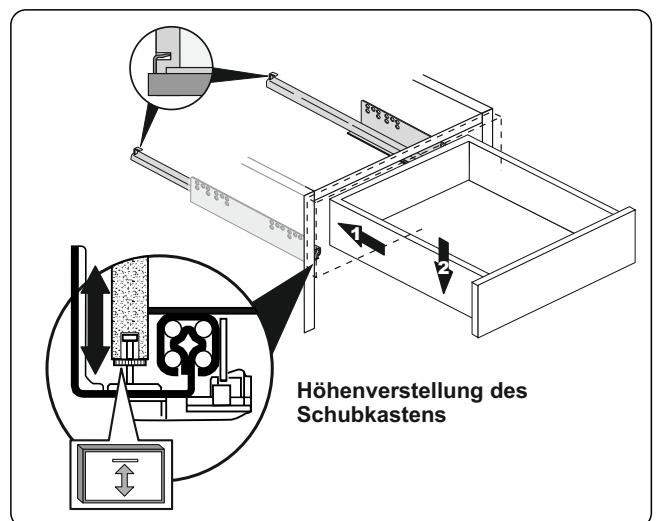
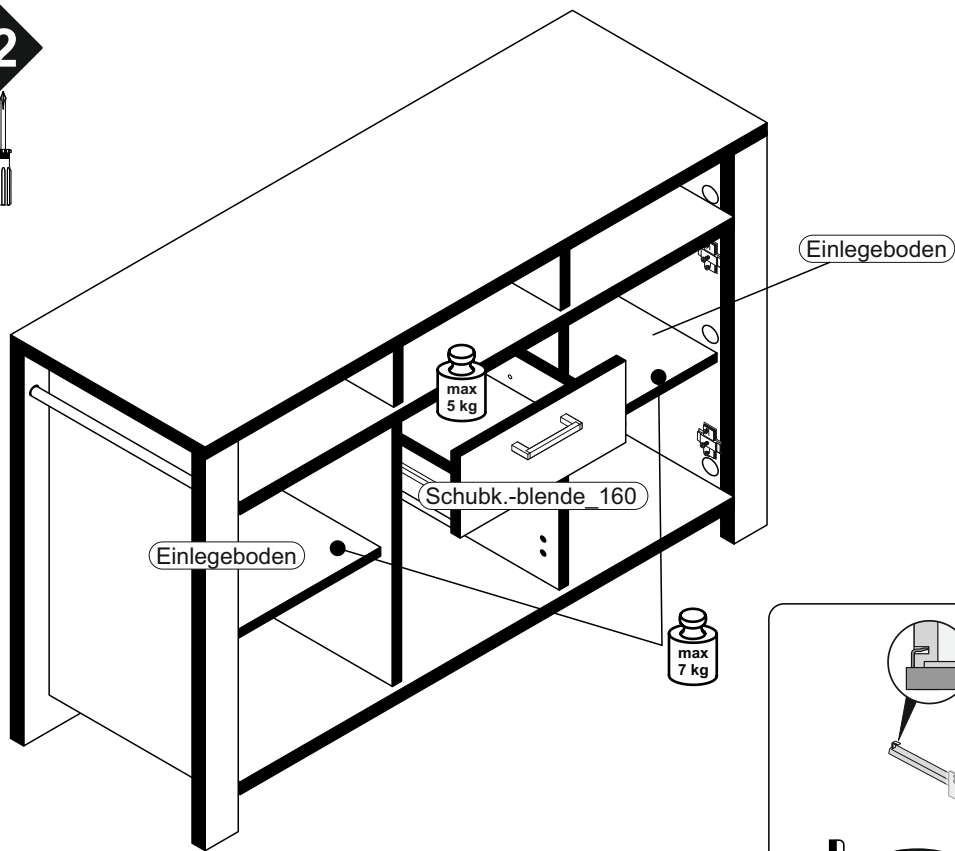
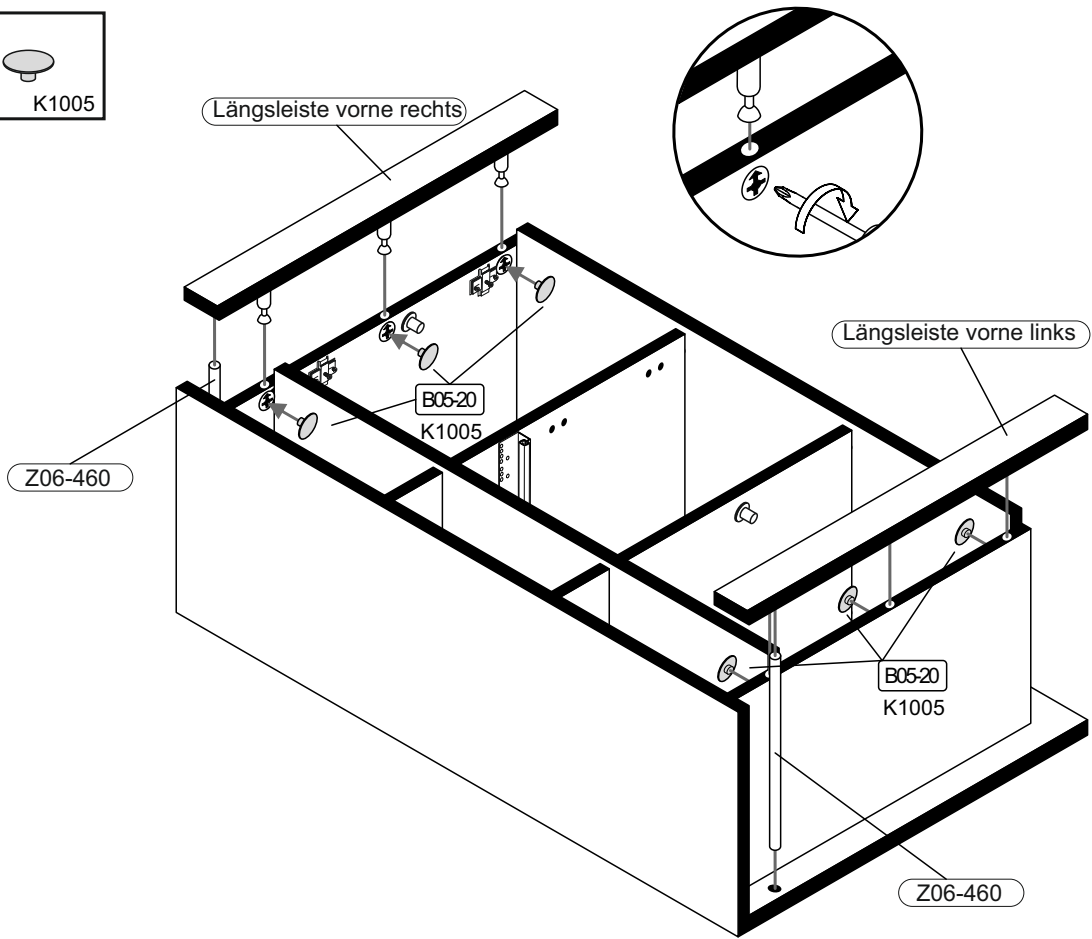
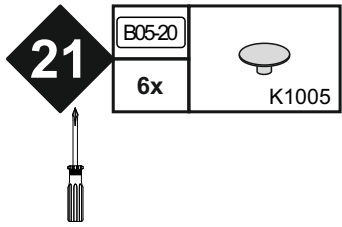
**16**

B01-10	
4x	6,3x50
B05-130	
1x	LEIM


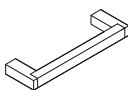







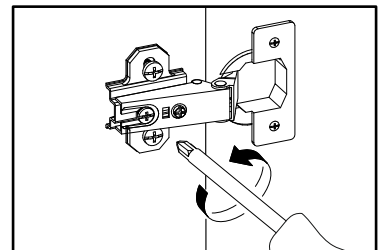
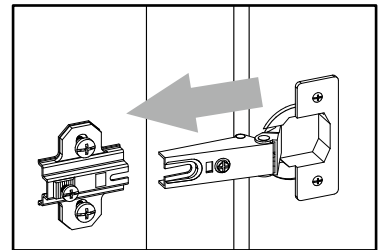
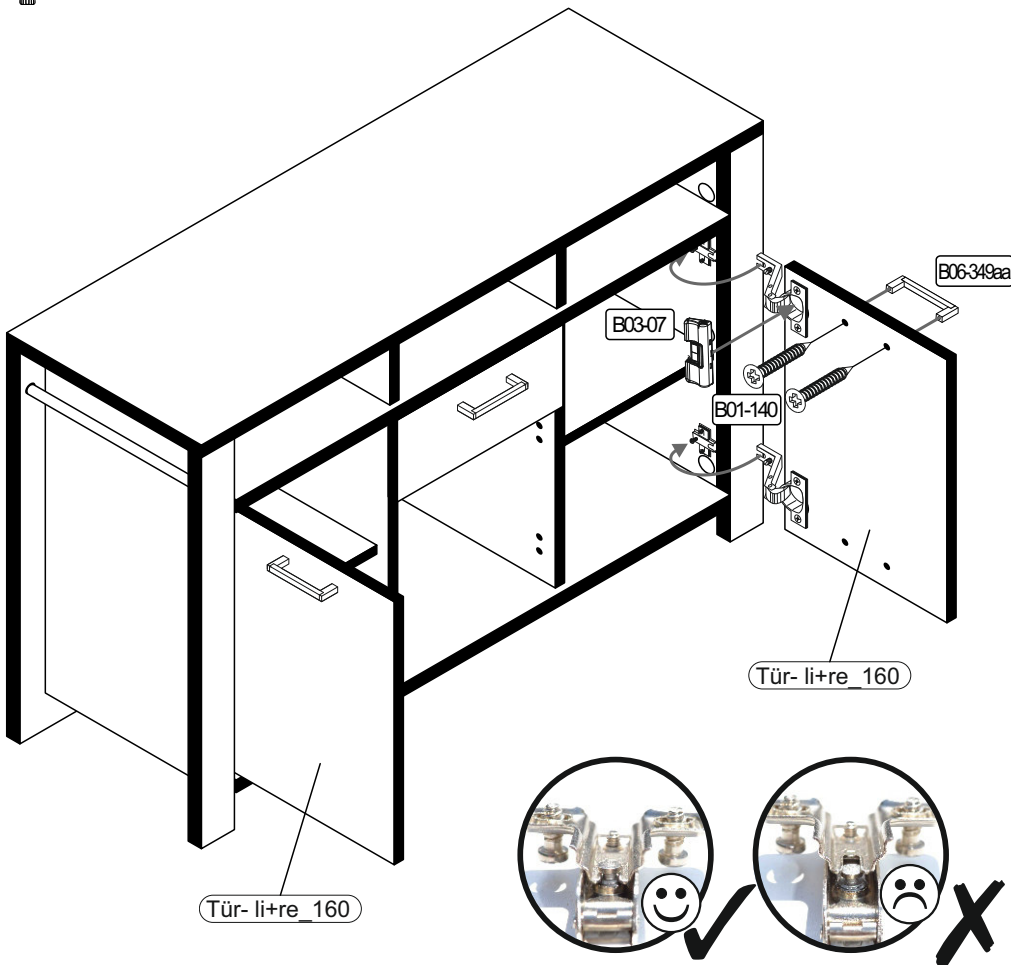


23

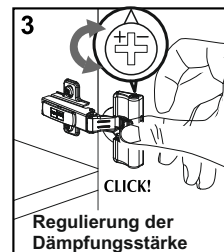
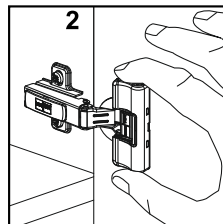
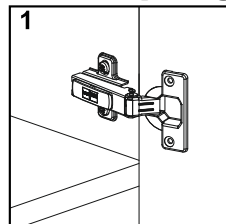
B01-140		B06-349aa		B03-07	
4x	4,0x30	2x		2x	



SCAN ME



## Montage der Türdämpfung



### Türen einstellen (Scharniere justieren)

Adjusting the doors (adjusting the hinges)

Régler les portes (ajuster les charnières)

Sistemare le porte (regolare le cerniere)

Deuren instellen (scharnieren afstellen)

Nastawić drzwi (wyregulować zawiasy)

Vyrovnejte dvířka (seřid'te závěsy)

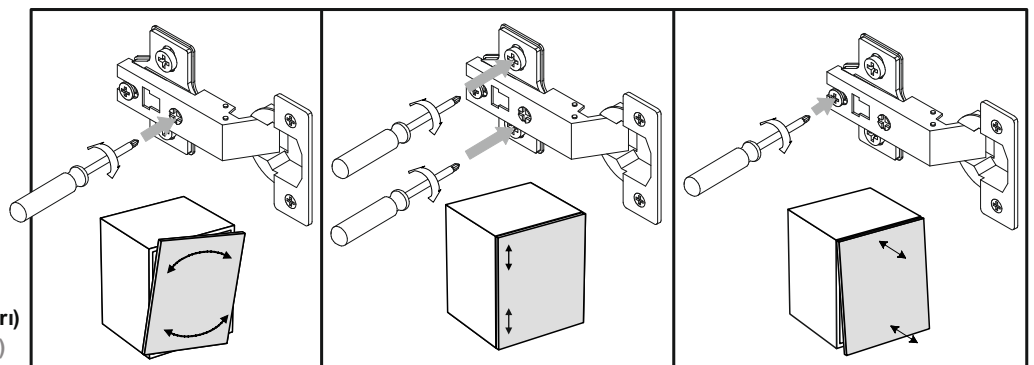
Nastavenie dverí (nastavenie závesov)

Állítsa be az ajtókat (állítsa be a zsanérokat)

Reglare uși (ajustare balamale)

Kapıların ayarlanması (mentşelerin seviye ayarı)

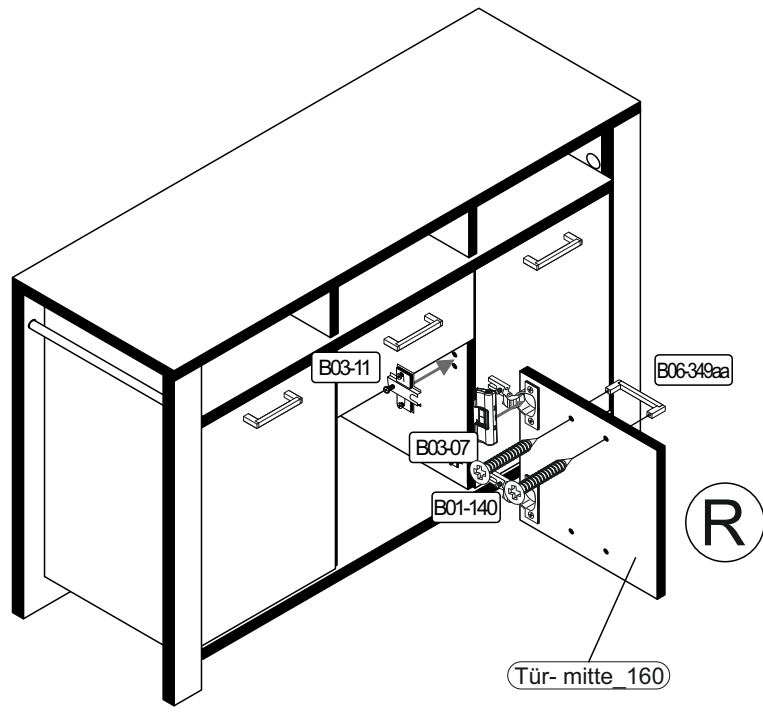
Регулировка дверей (регулировка шарнира)



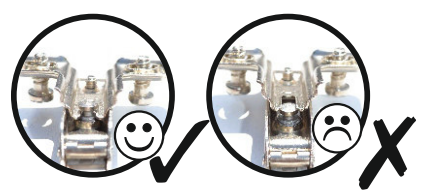
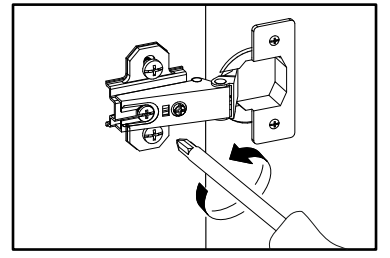
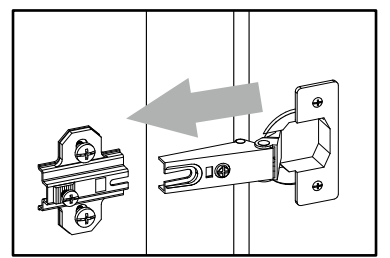
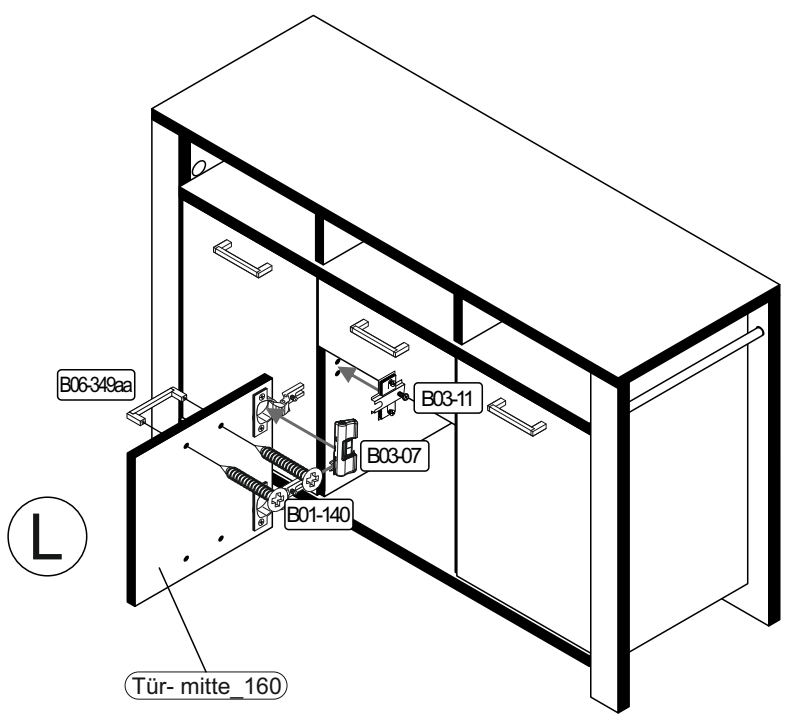
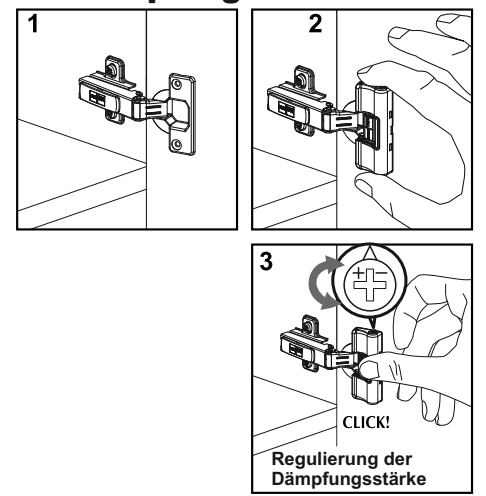
24



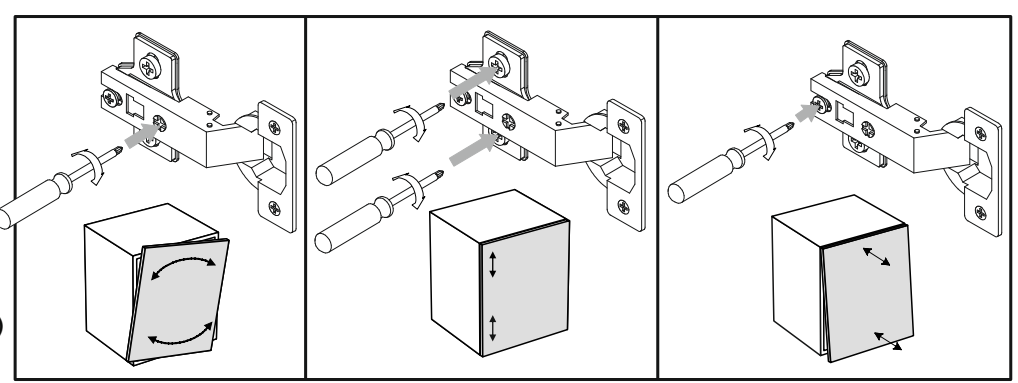
B01-140		B03-07		B03-11		B06-349aa	
2x	4,0x30	1x		2x		1x	

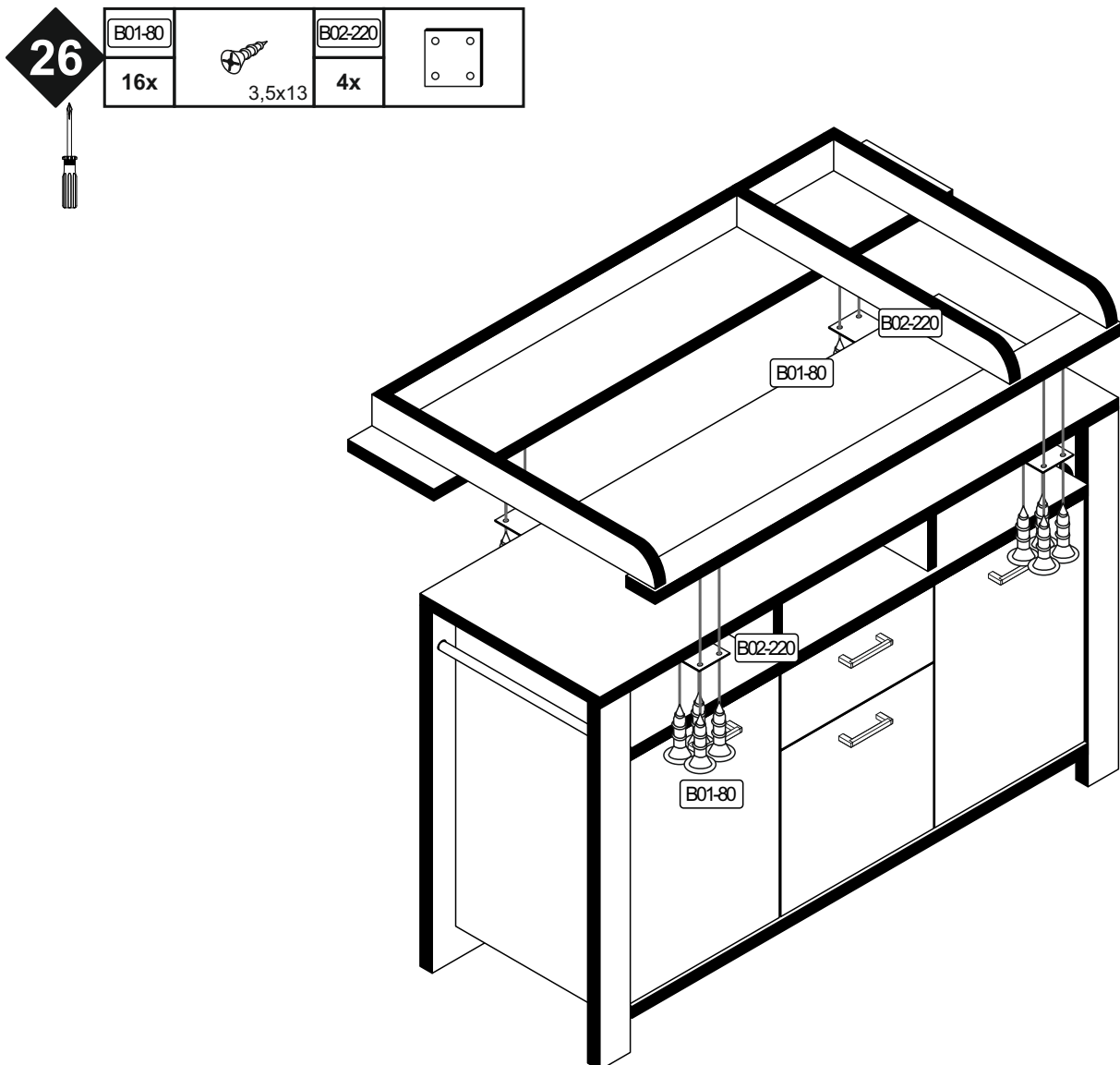
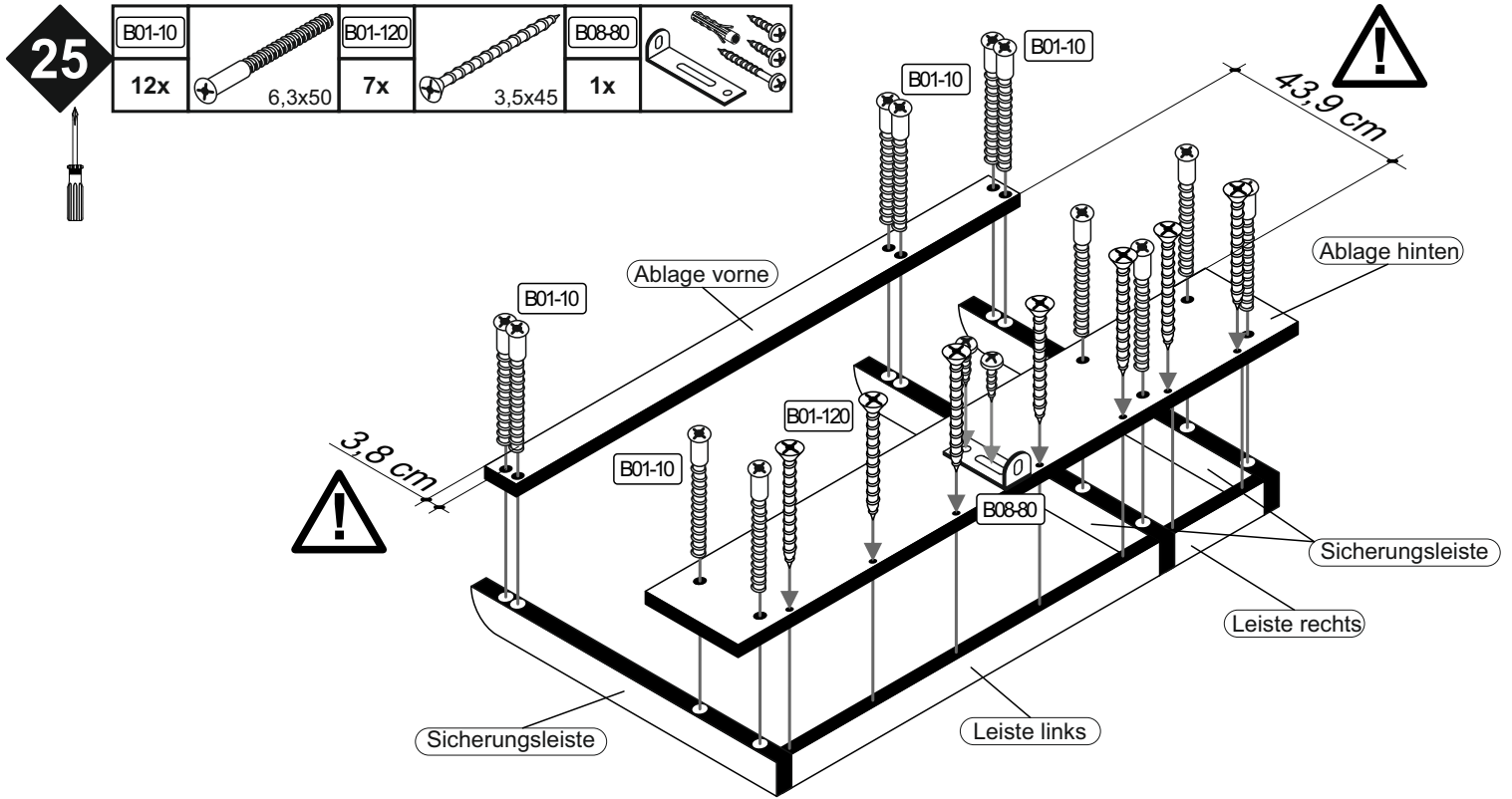


### Montage der Türdämpfung

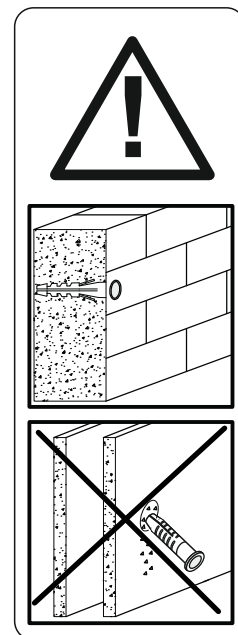
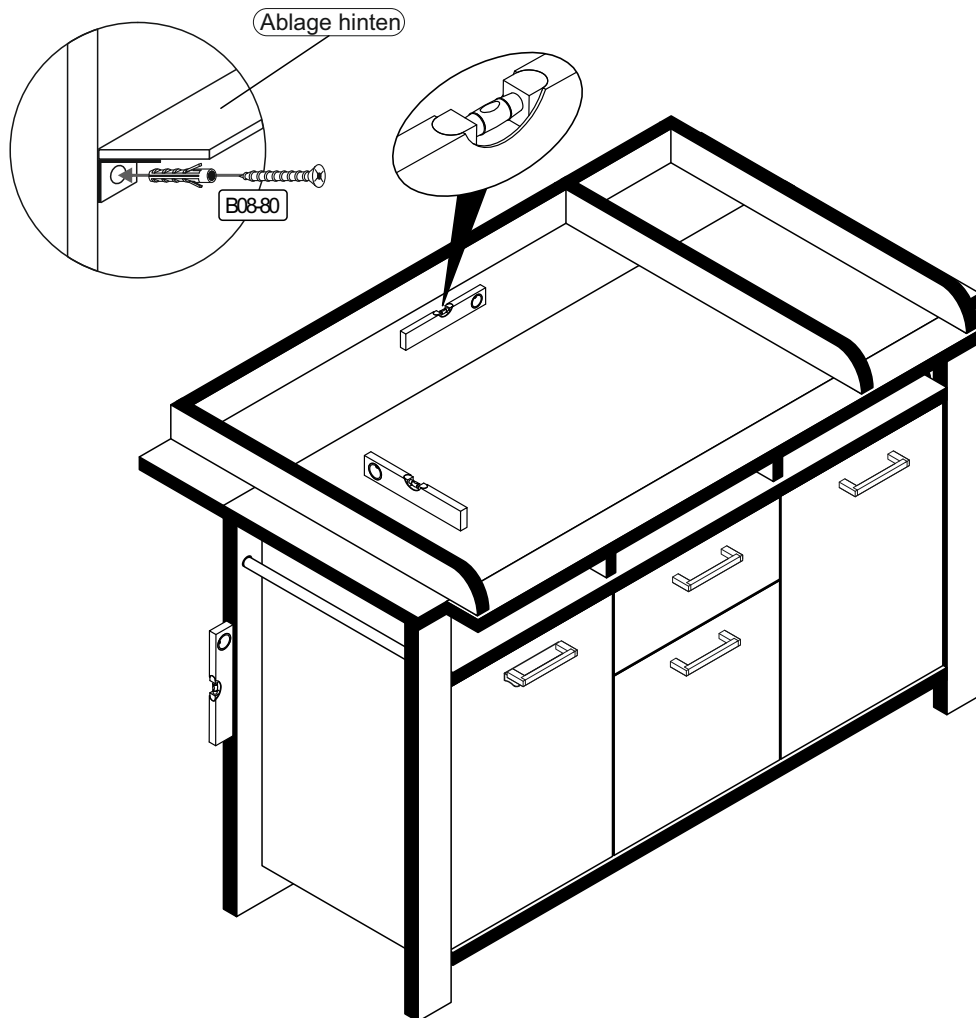
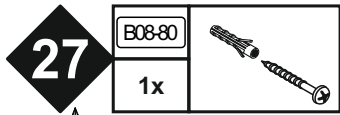


- Türen einstellen (Scharniere justieren)
- Adjusting the doors (adjusting the hinges)
- Régler les portes (ajuster les charnières)
- Sistemare le porte (regolare le cerniere)
- Deuren instellen (scharnieren afstellen)
- Nastawić drzwi (wyregulować zawiasy)
- Vyrovnejte dvířka (seřid'te závěsy)
- Nastavenie dverí (nastavenie závesov)
- Állítsa be az ajtókat (állítsa be a zsanérokat)
- Reglare usi (ajustare balamale)
- Kapıların ayarlanması (mentşelerin seviye ayarı)
- Регулировка дверей (регулировка шарнира)





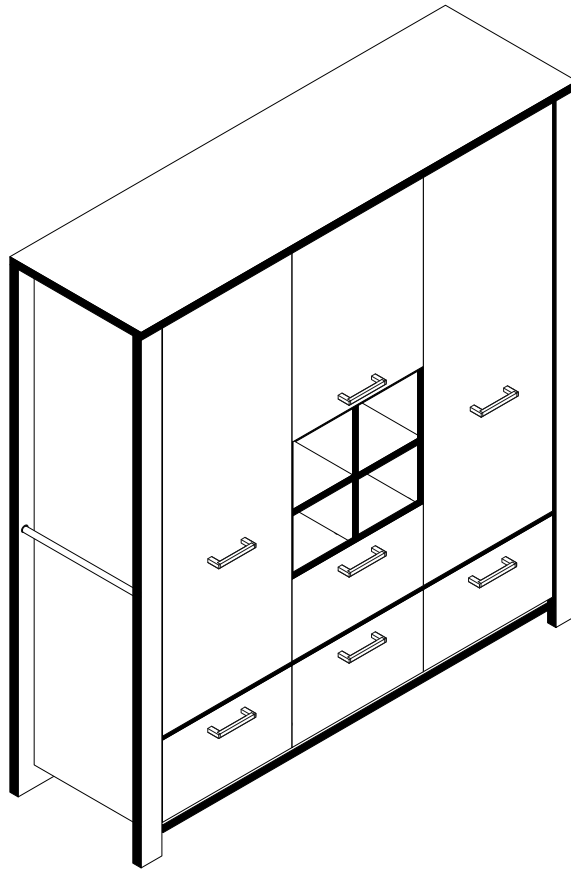




<b>Achtung • Attention • Attenzione • Opgelet • Uwaga • Pozor • Figyelem • Atenție • Dikkat • Внимание</b>	
(D)	Wandbefestigung dient als Kippschutz - unbedingt anbringen! Bei einigen Wandtypen kann ein Spezialdübel erforderlich sein!
(GB)	The wall fastening serves to prevent tipping - be absolutely sure to mount it! For certain wall types, a special wall plug may be necessary!
(FR)	La fixation murale sert de protection contre le basculement – à installer impérativement ! Pour certains types de murs il faut des chevilles spéciales !
(TR)	Duvardaki sabitleme, devrilmeye karşı bir emniyet tedbiridir ve mutlaka monte edilmelidir! Bazı duvar tiplerinde bunun için özel bir dübel gerekli olabilir!
(IT)	Il fissaggio alla parete serve da protezione anti-ribaltamento – attaccarla assolutamente! Per alcune strutture di parete può essere necessario un tassello speciale!
(NL)	Bevestiging aan de muur dient als kantelbescherming – zeker en vast bevestigen! Bij enkele muurtypes is een speciale plug misschien vereist!
(RU)	Обязательно установите крепление на стене во избежание опрокидывания! Для некоторых типов стен может потребоваться специальный дюбель!
(CZ)	Montáž na stěnu slouží jako ochrana proti převrnutí – bezpodmínečně umístěte! U některých typů stěn může být zapotřebí speciální hmoždinka!
(HU)	A terméket a falhoz kel rögzíteni, különben az felborulhat! Egyes faltípusoknál speciális tiplit kell használni!
(RO)	Sistemul de fixare la perete servește ca protecție la răsturnare - de montat obligatoriu! Pentru unele tipuri de pereți este posibil să fie necesar un diblu special!
(PL)	Mocowanie do ściany jest jednocześnie zabezpieczeniem przed przewróceniem – koniecznie zamontować! Do niektórych rodzajów ścian koniecznie zastosować specjalne kołki mocujące.
(SK)	Upevnenie na stenu slúži ako ochrana proti prevráteniu – bezpodmienečne použite! Pre niektoré druhy stien môže byť potrebná špeciálna hmoždinka!

REPC-Nr.:

Service • Assistenza • Dienstverlening • Serwis  
Servis • Szerviz • Сервисная служба

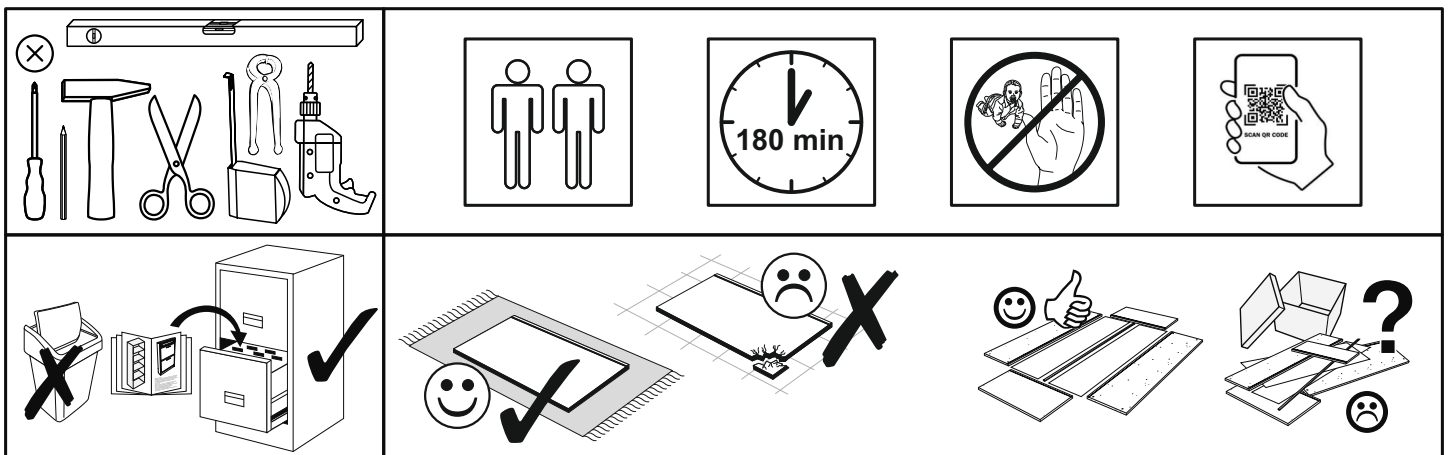


Artikel.-Nr.:

**0340-KS\_34**

Montageanleitung.-Nr.:

**MA1-00117**



SCAN ME

Das Ersatzteil-Anforderungsformular finden Sie auf  
The replacement parts requisition form you find on  
<https://www.maeusbacher.de/ersatzteile/>

## 0340-KS\_34\_160 0-13

B01-10 14x 	B01-30 88x 	B01-33 6x 	B02-114 2x 
B01-175 6x 	B01-199 16x 	B01-140 14x 	B02-10 50x 
B02-160 20x 	B03-42 2x 	B01-80 20x 	B01-120 4x 
		B02-20 50x 	



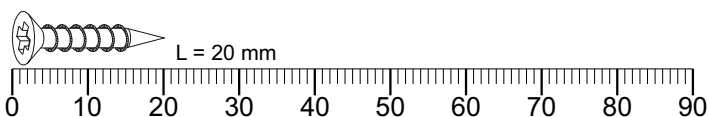
▶ SCAN ME

## 0340-KS\_34 0-23

B03-07 3x 	B03-11 8x 	B03-43 6x 
------------------	------------------	------------------

## 0340-KS\_34\_160 0-33

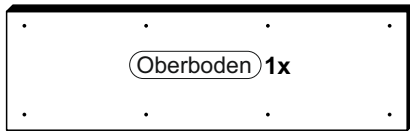
B01-70 8x 	B02-08 16x 	B02-20 16x 	B02-103 12x 
B06-349aa 7x 	B05-130 1x 	B08-80 2x 	



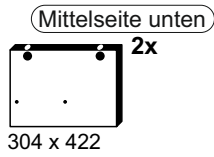
## Colli 1/4

<b>Einlegeboden mitte</b> 2x 226 x 410	<b>Z03-21</b> 2x 	<b>Z06-460</b> 1x L = 460 mm 	<b>Z01-106-350 R-Grau</b> 4x 350 x 160 	<b>HTS-00036</b> 4x 438 x 350 
<b>HTR-00382</b> 1x 694 x 480 	<b>Z01-78R</b> 4x 	<b>Z01-78L</b> 4x 	<b>Z01-91-428 R-Grau</b> 4x 428 x 160 	<b>Schubk.-blende rechts_160</b> 1x 472 x 300 
<b>HTR-00383</b> 1x 512 x 480 	<b>HTR-00384</b> 1x 636 x 480 	<b>Z12-435</b> 2x Ø 8 x 435 	<b>Z01-105-350 R-Grau</b> 4x 350 x 160 	<b>Schubk.-blende links_160</b> 1x 472 x 300 
			<b>Tür- mitte_160</b> 1x 700 x 480 	<b>Schubk.-blende mitte_160</b> 2x 480 x 300 

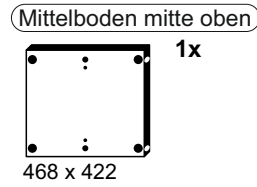
## Colli 2/4



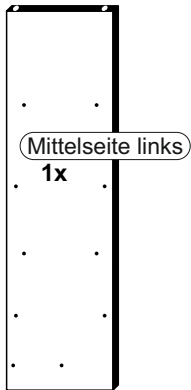
1590 x 471



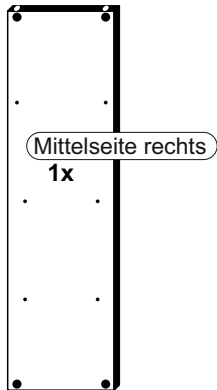
304 x 422



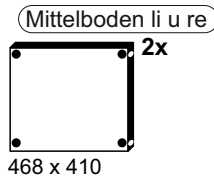
468 x 422



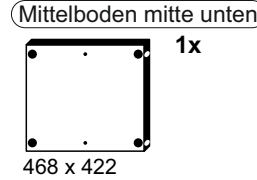
1504 x 422



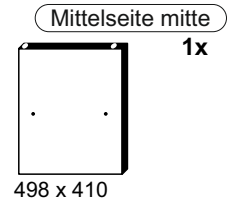
1504 x 422



468 x 410

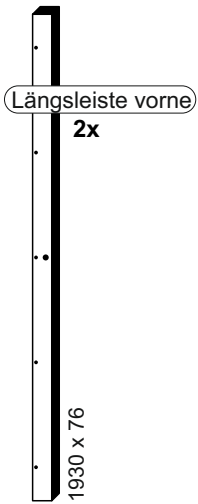


468 x 422

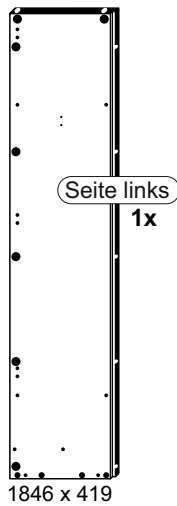


498 x 410

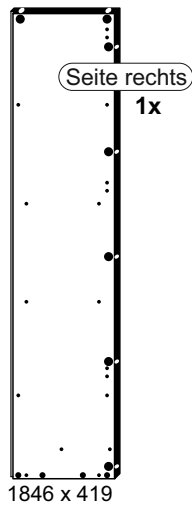
## Colli 3/4



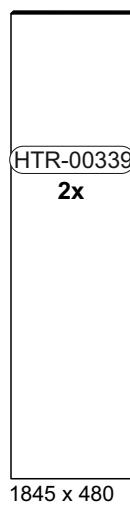
1930 x 76



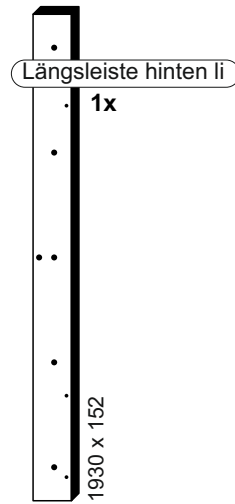
1846 x 419



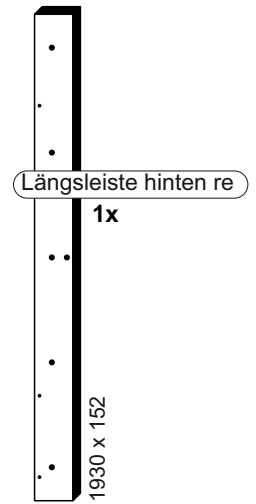
1846 x 419



1845 x 480

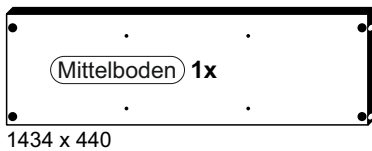


1930 x 152

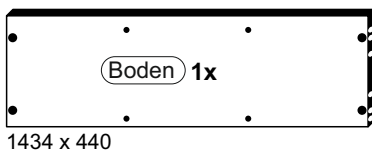


1930 x 152

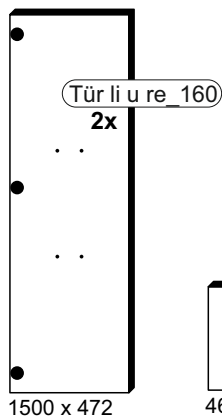
## Colli 4/4



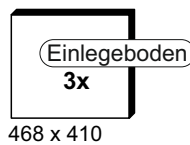
1434 x 440



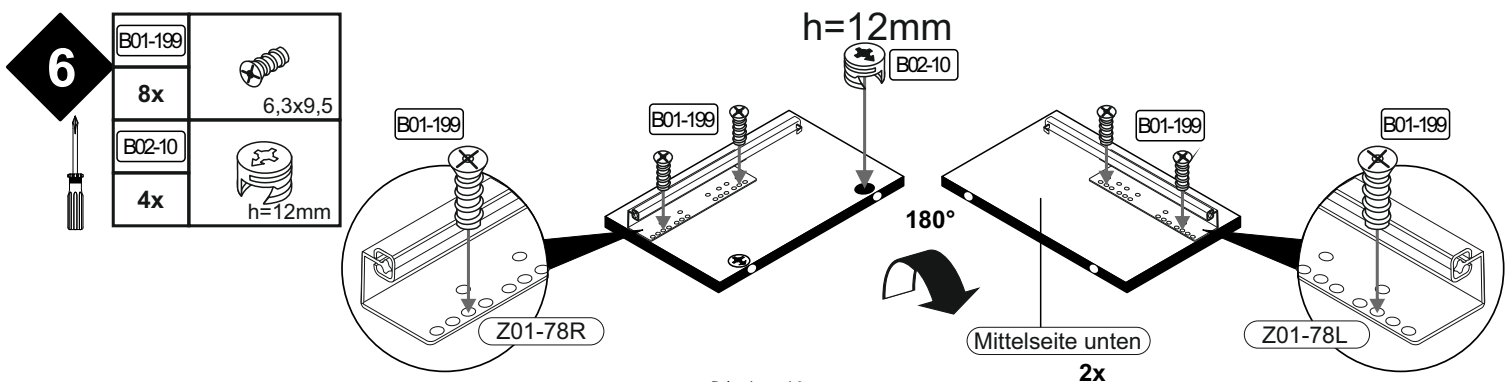
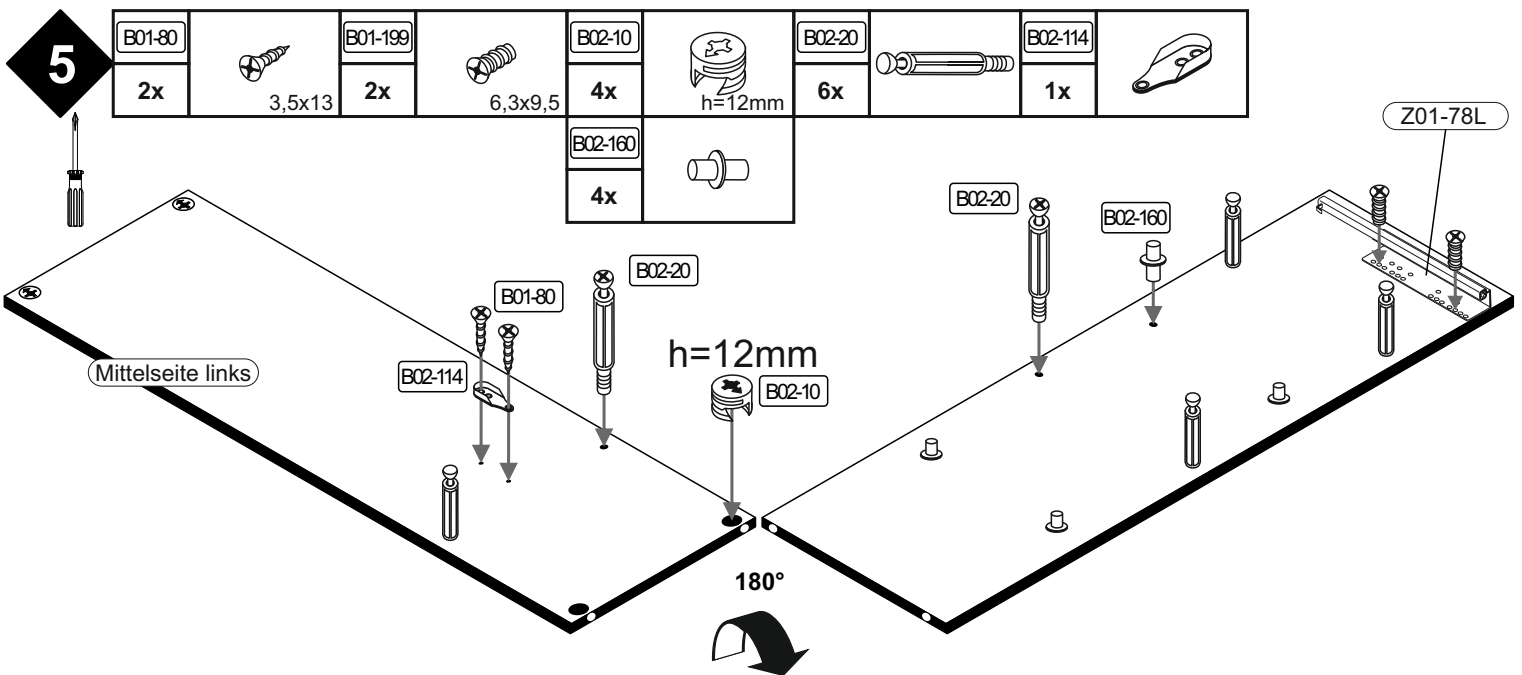
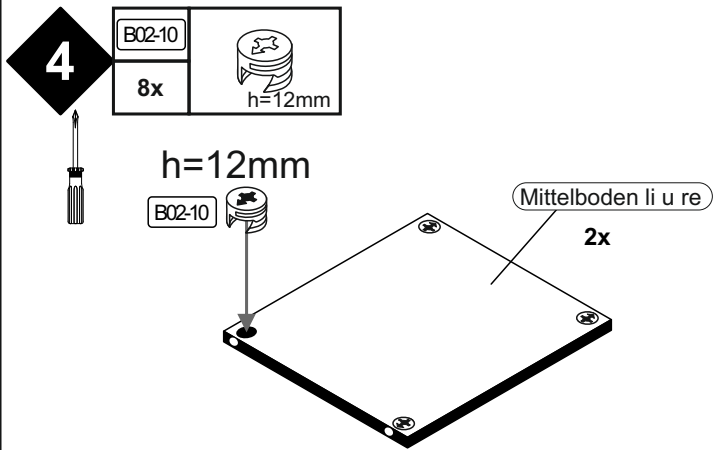
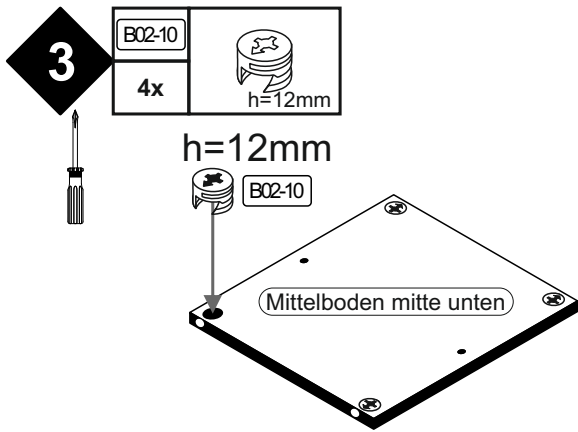
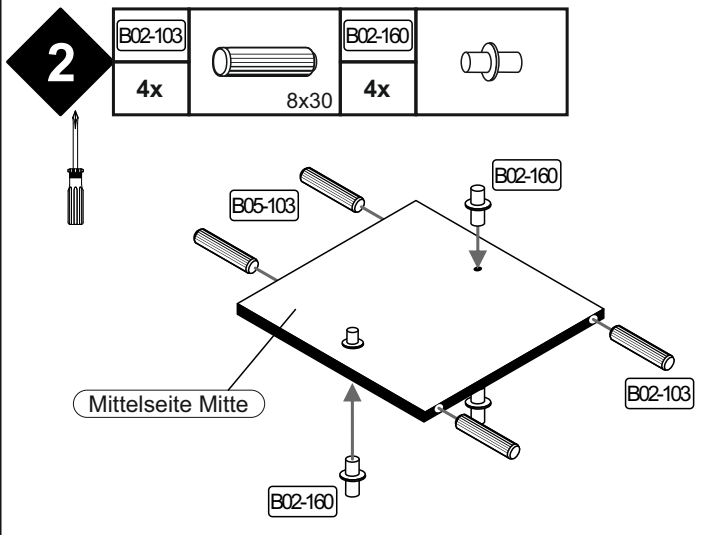
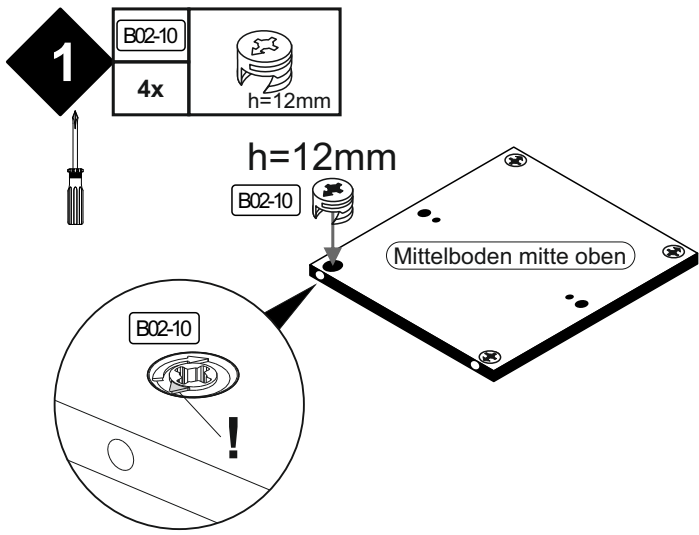
1434 x 440

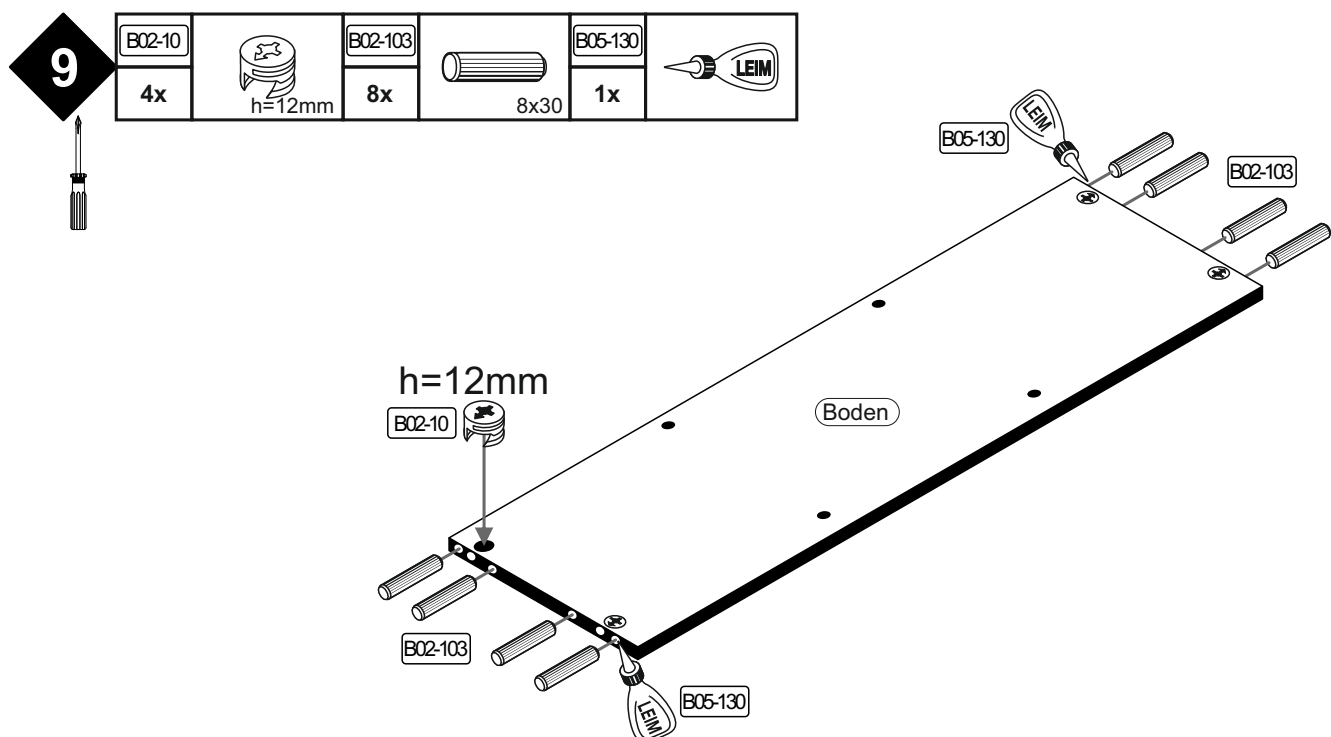
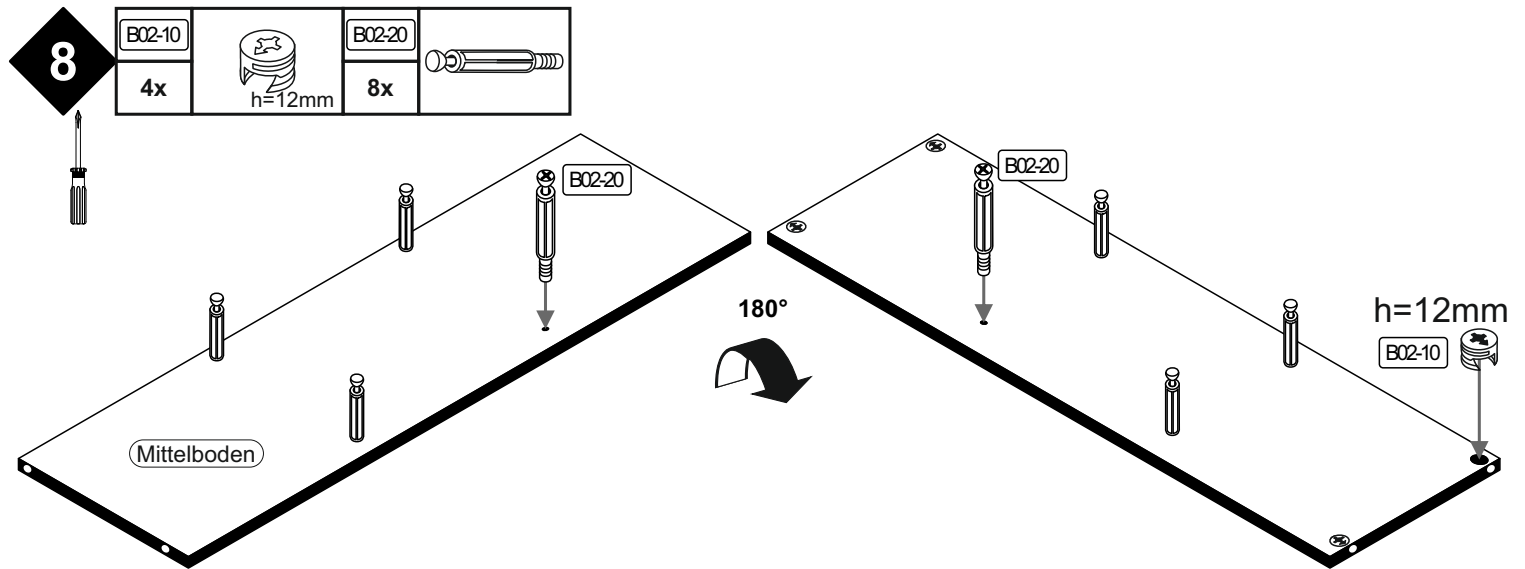
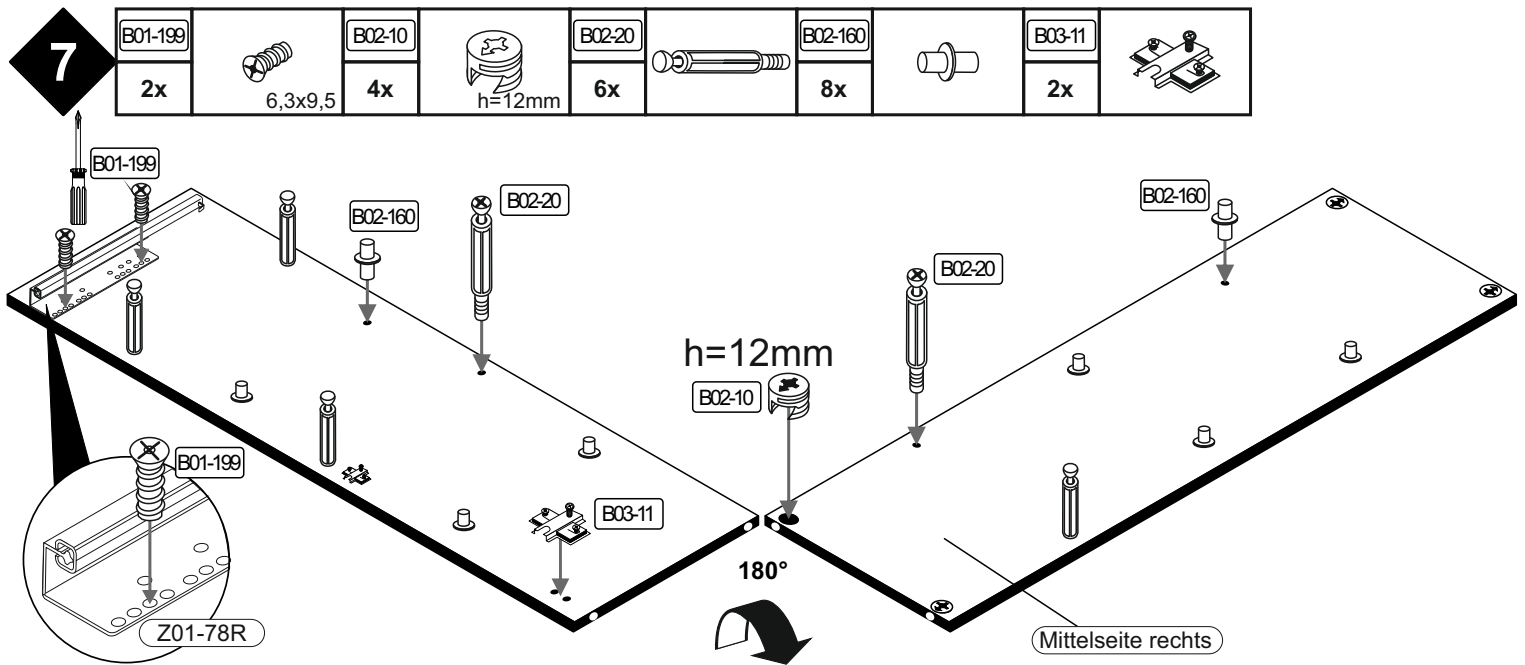


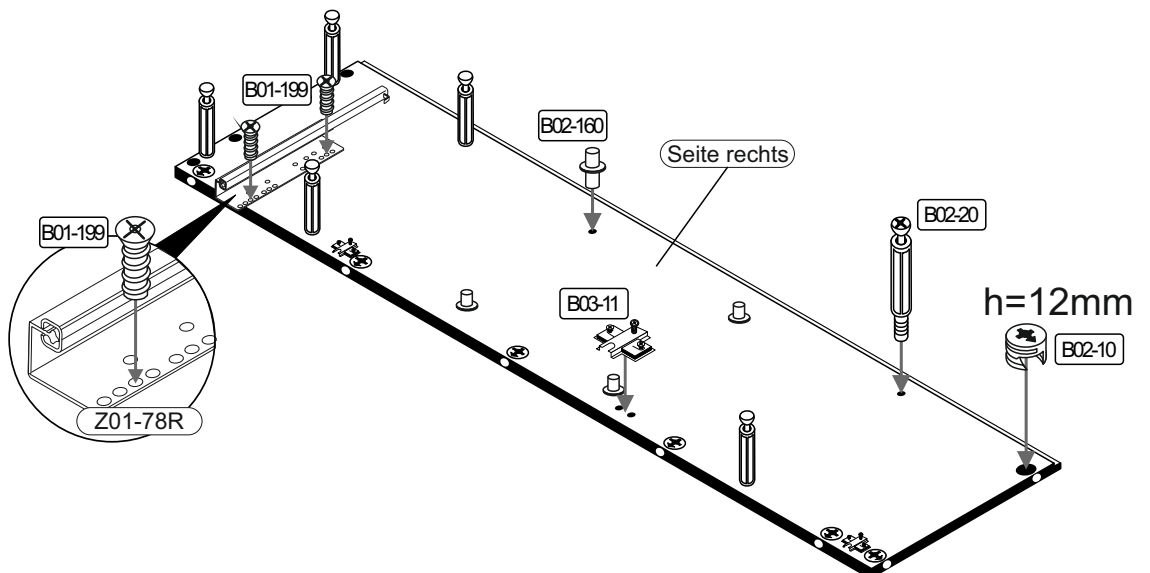
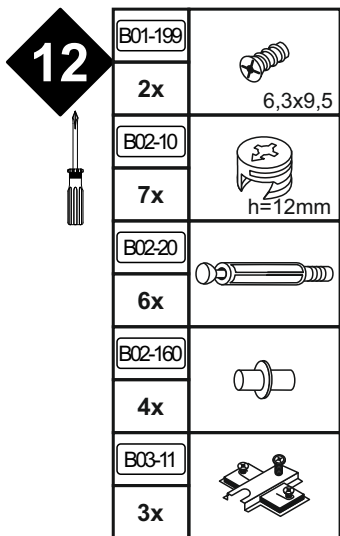
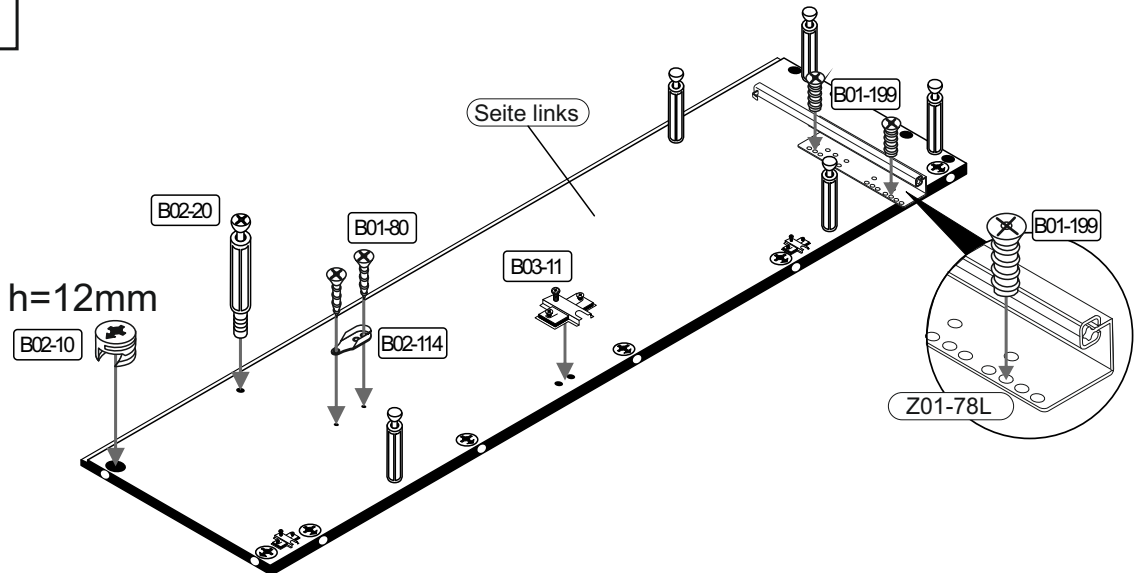
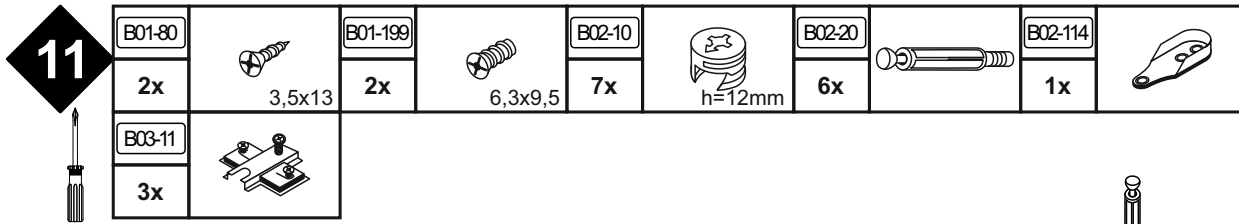
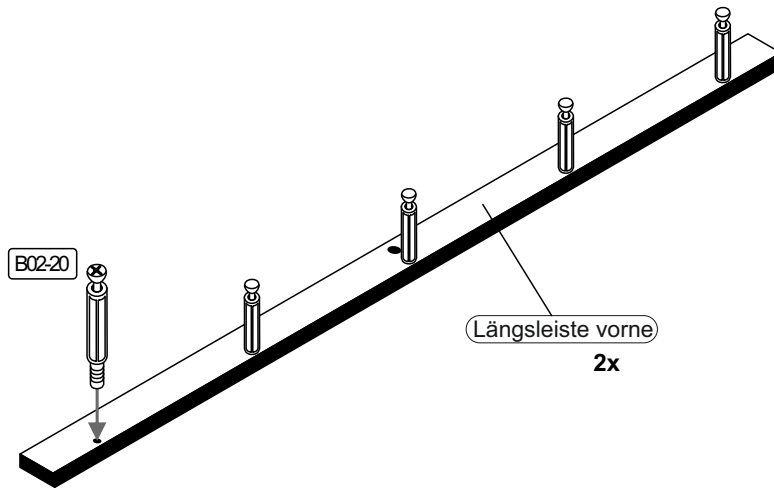
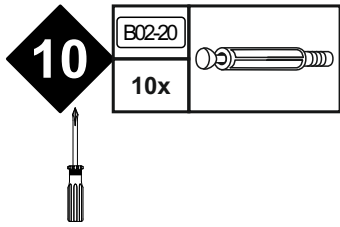
1500 x 472



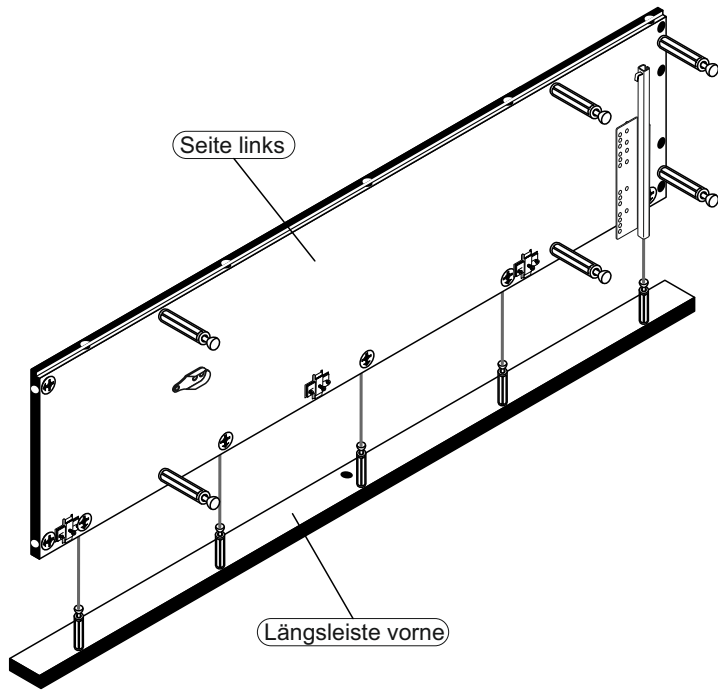
468 x 410



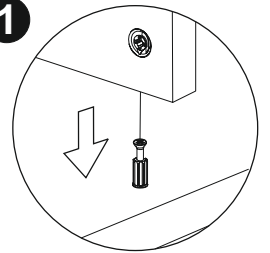




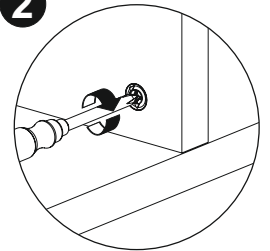
13



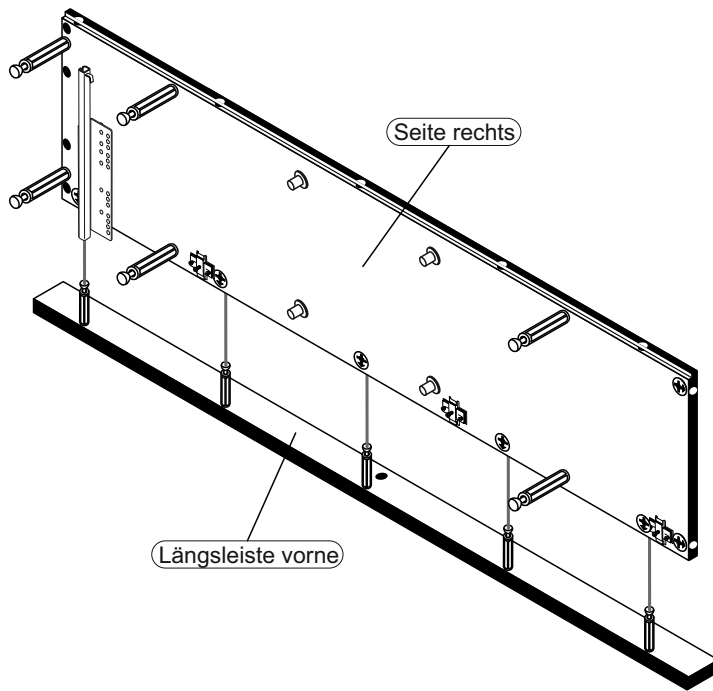
1



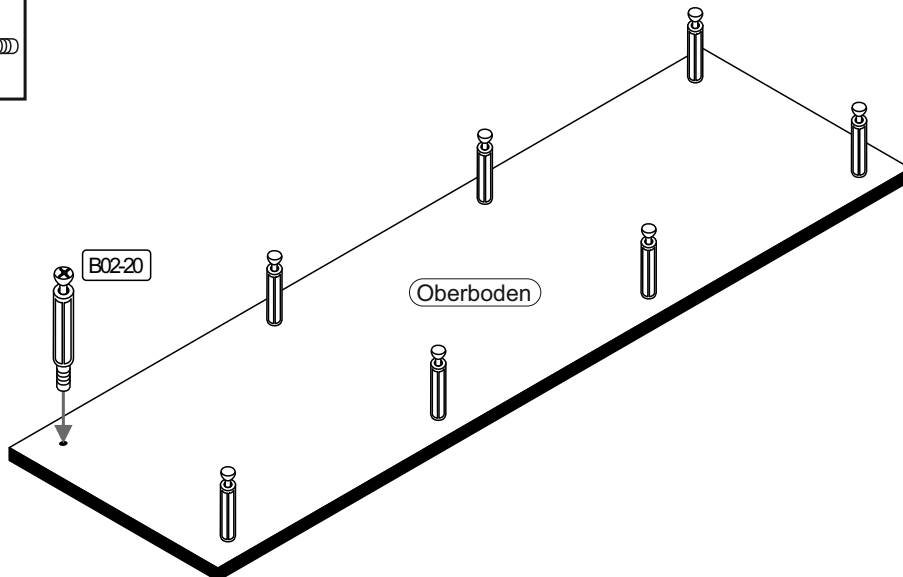
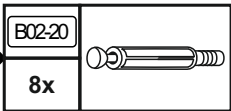
2



14



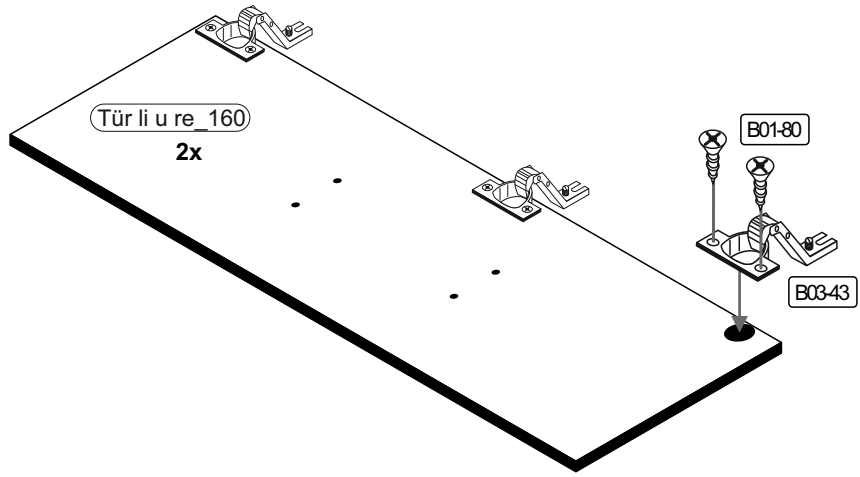
15





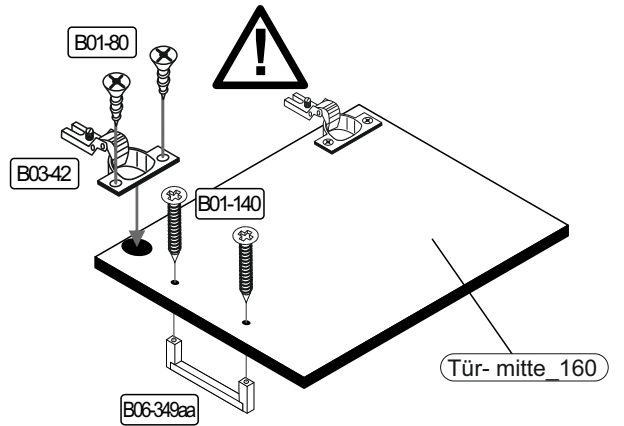
16	B01-80		3,5x13
	12x		
	B03-43		15er
	6x		

Scharniere B03-43 aus Beutel 2/3



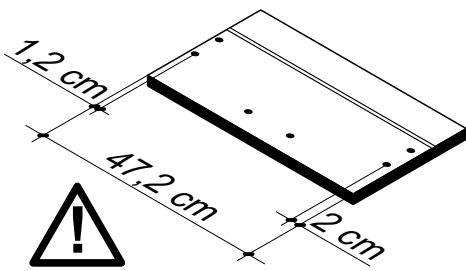
17	B01-80		3,5x13	B01-140		4,0x30
	4x			2x		
	B03-42		8er	B06-349aa		
	2x			1x		

Scharniere B03-42 aus Beutel 1/3

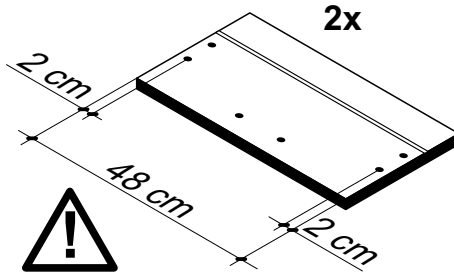


18	B02-08		h=10mm	B02-20		8x	B01-140		4,0x30	B06-349aa	
	16x			16x			8x			4x	

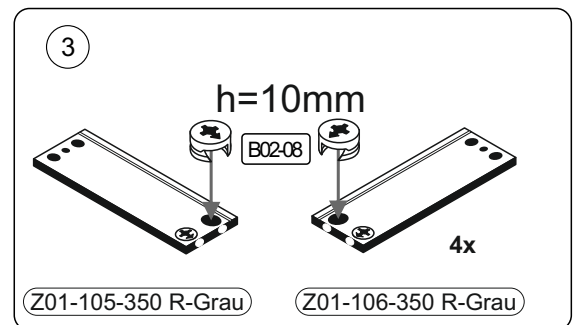
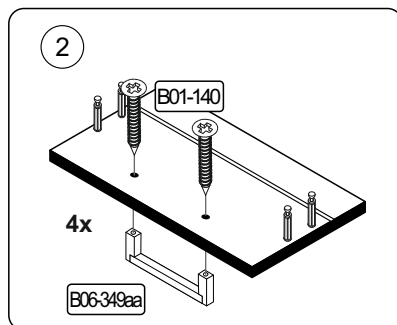
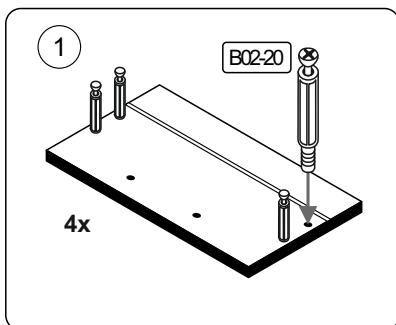
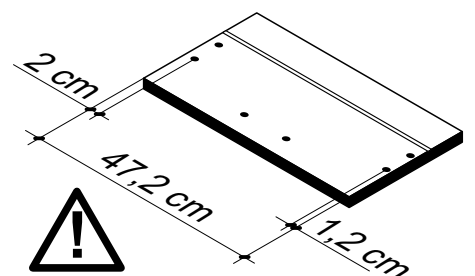
Schubk.-blende links\_160




Schubk.-blende mitte\_160

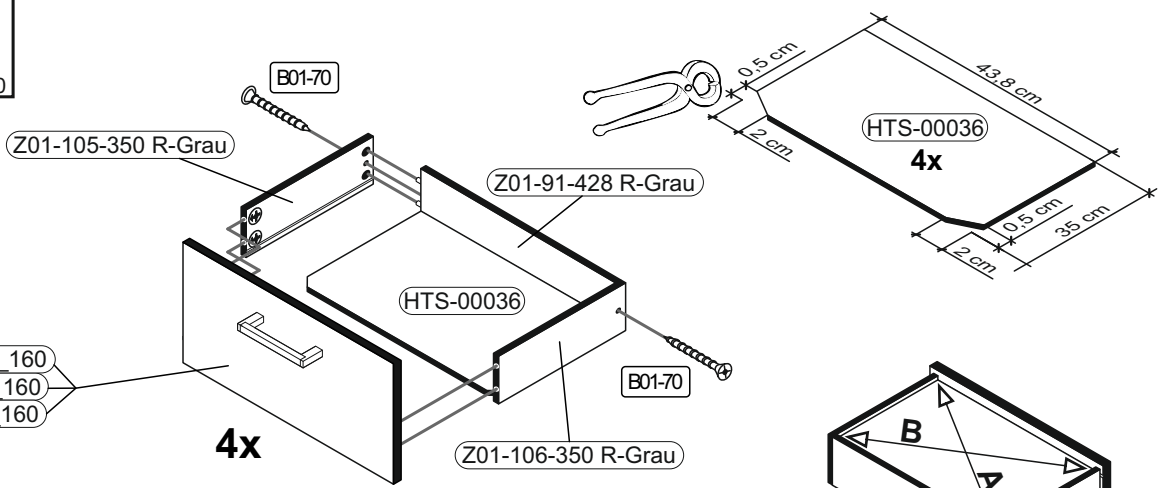
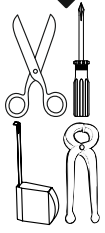


Schubk.-blende rechts\_160

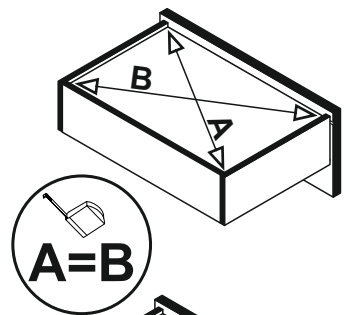


**19**


B01-70	
8x	3x30

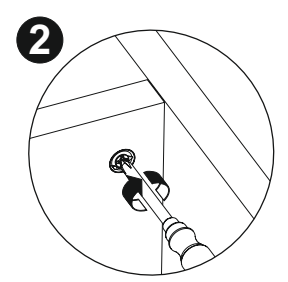
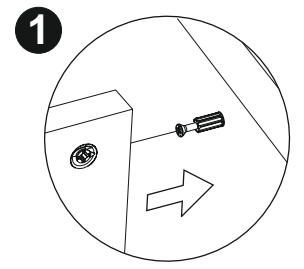
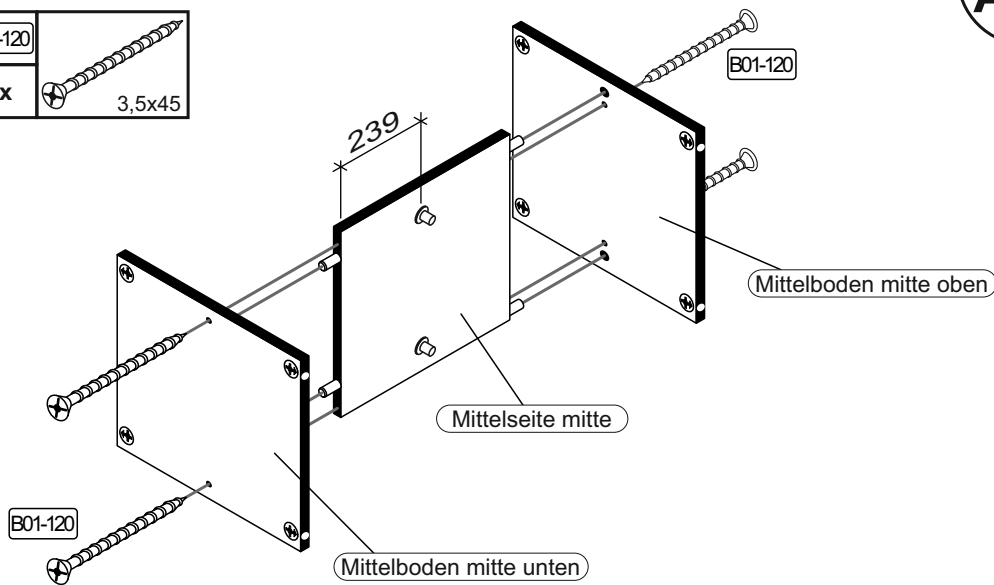


Schubk.-blende rechts\_160  
 Schubk.-blende mitte\_160  
 Schubk.-blende links\_160

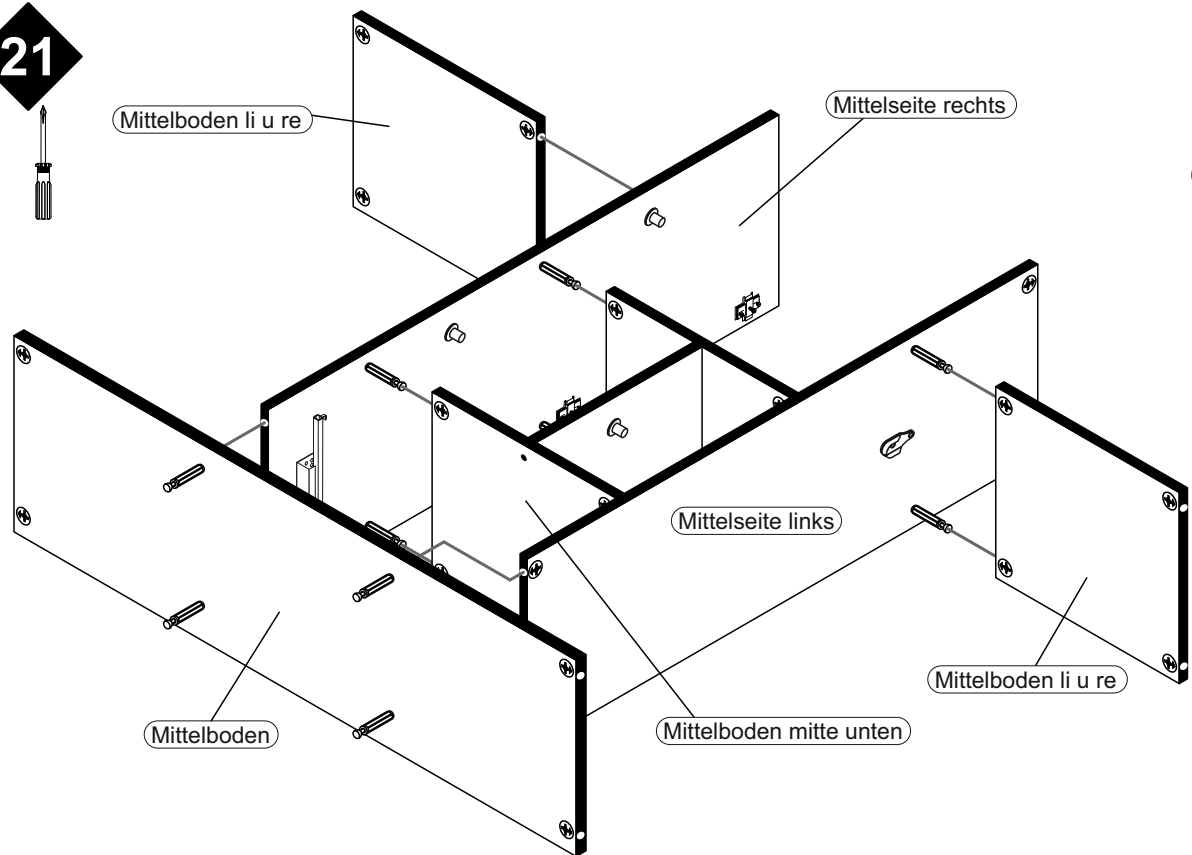


**20**

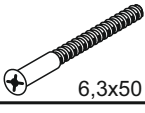
B01-120	
4x	3,5x45


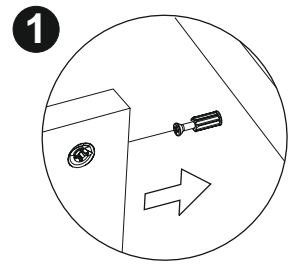
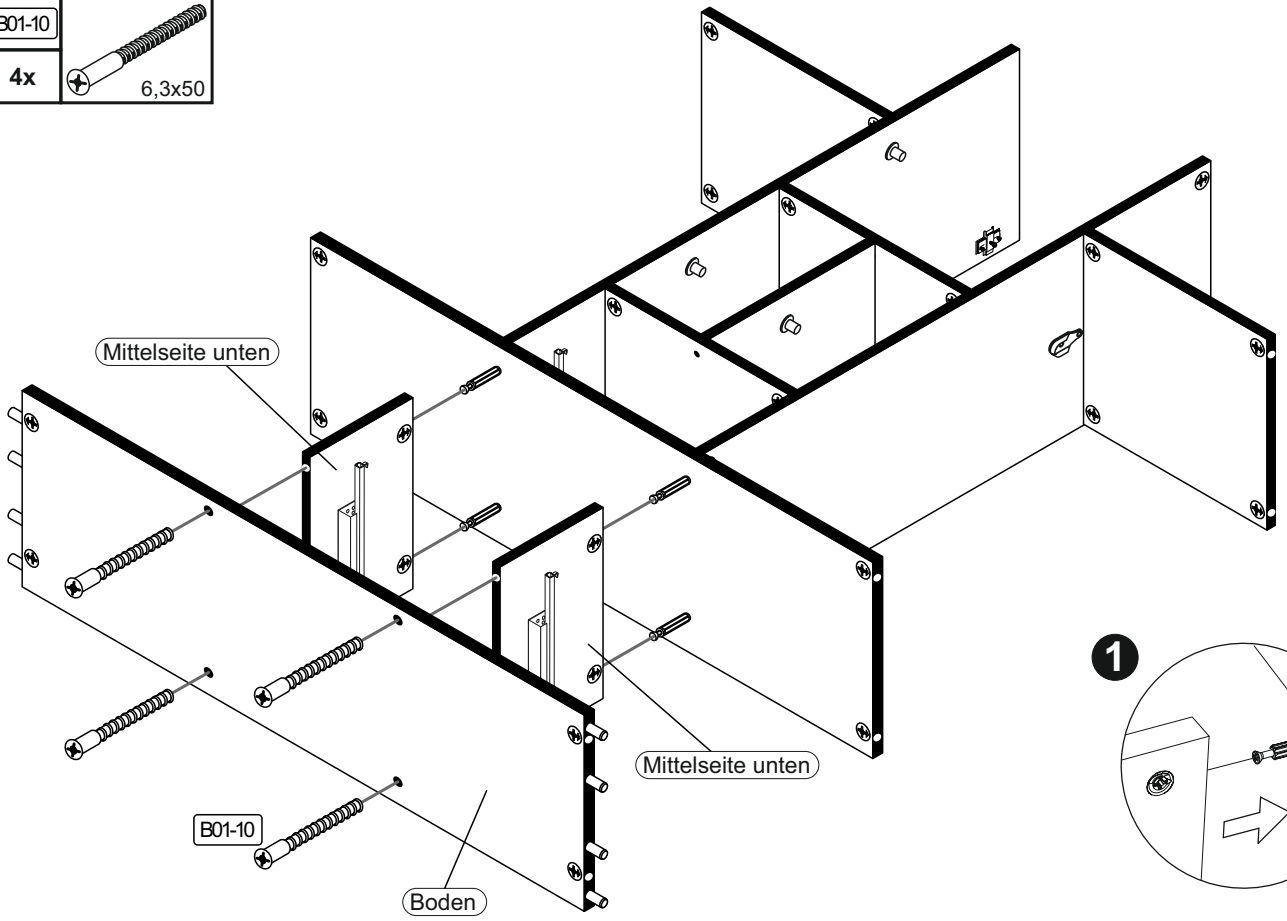


**21**





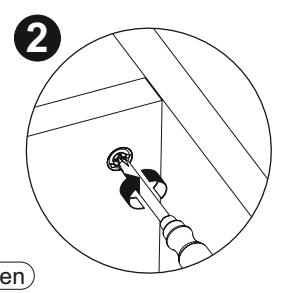
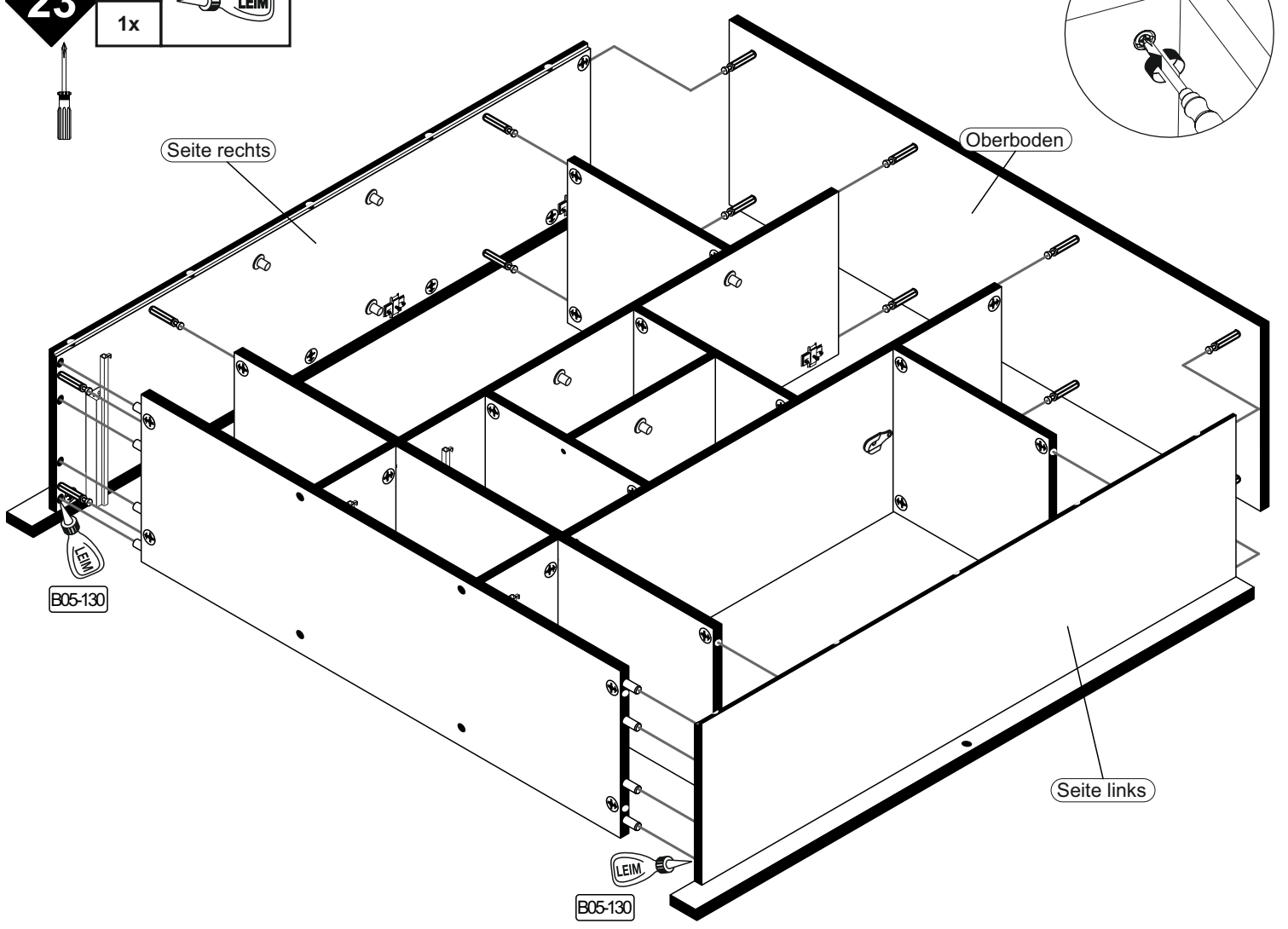
**22**

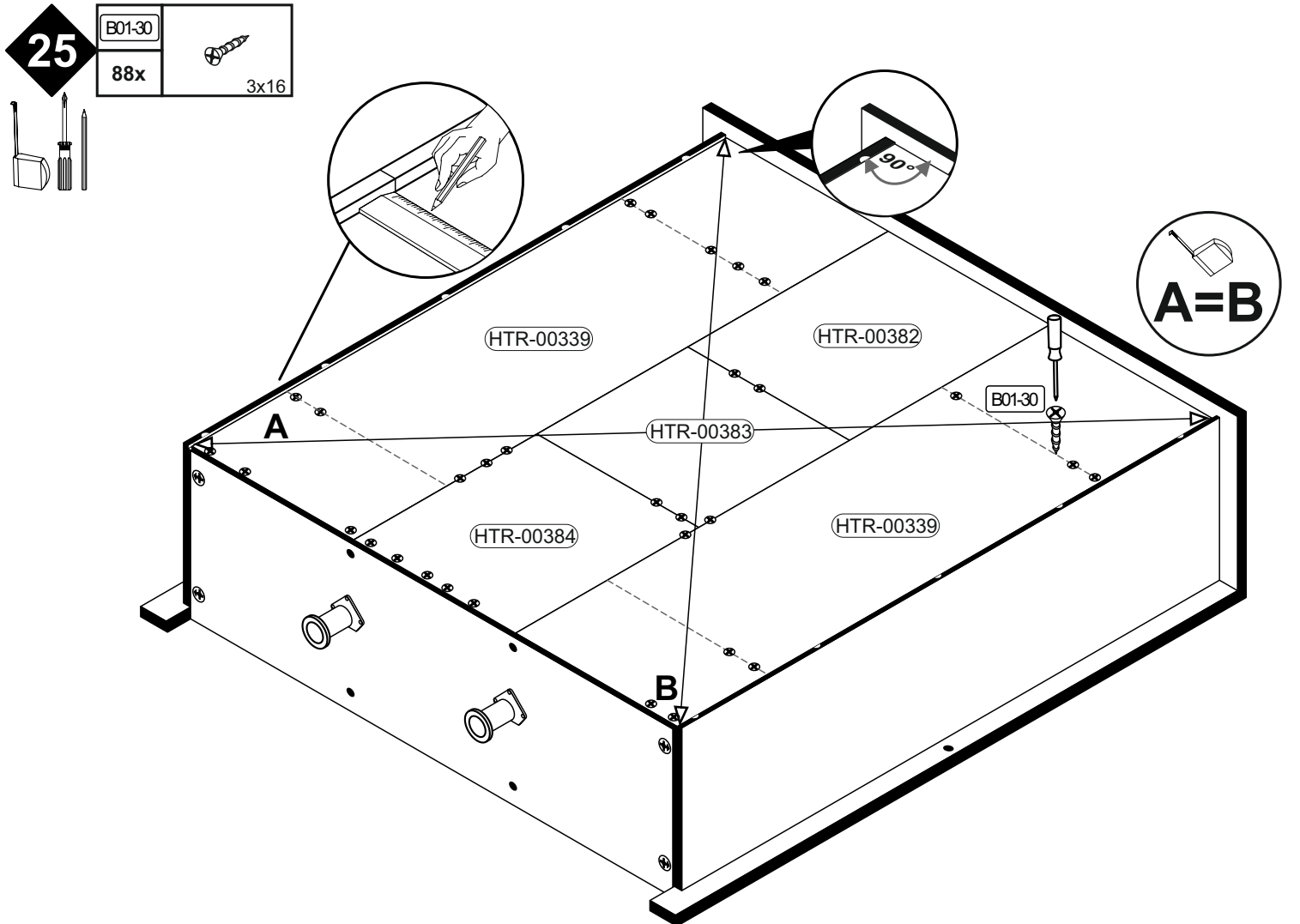
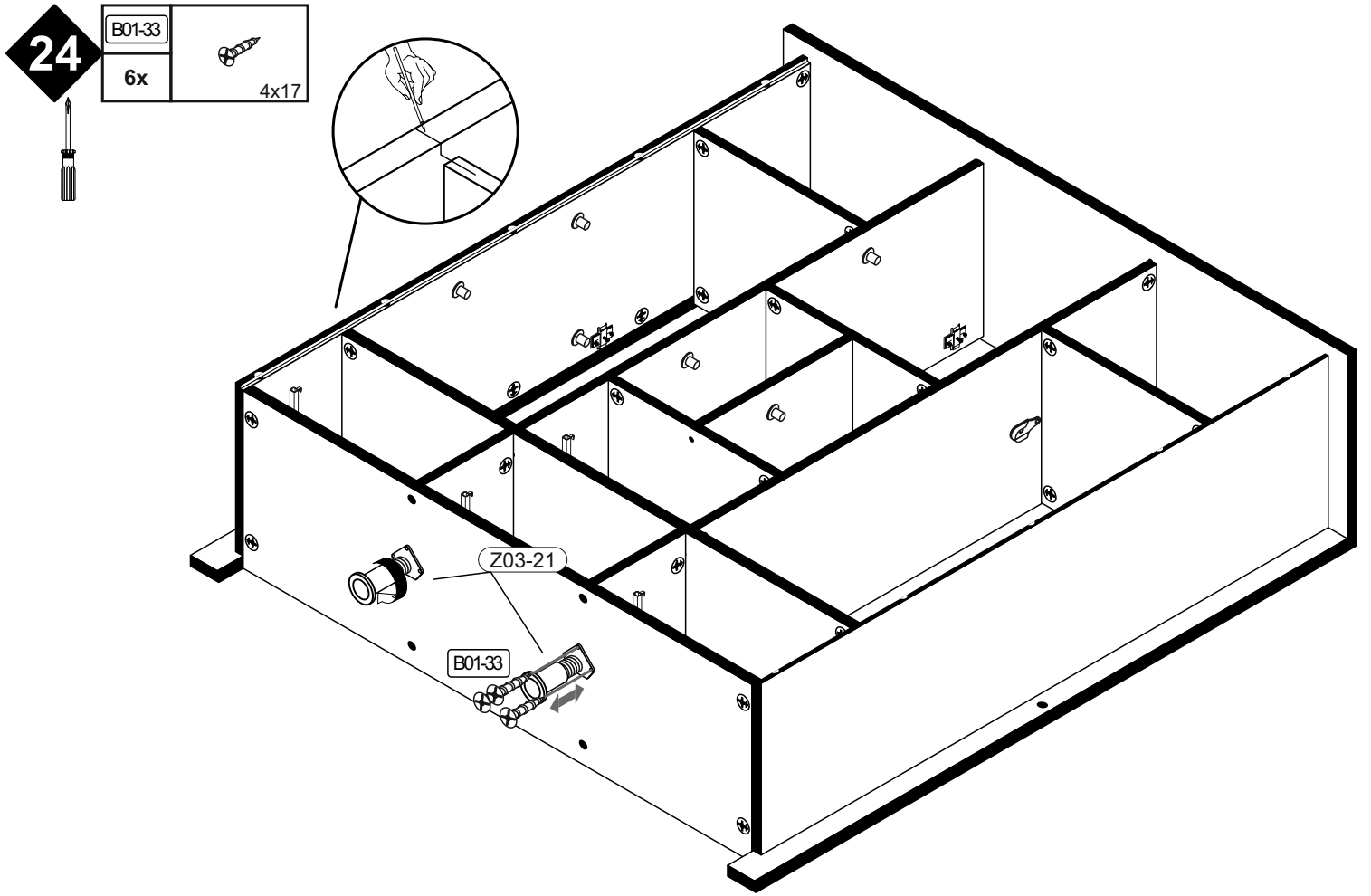
B01-10	
4x	6,3x50

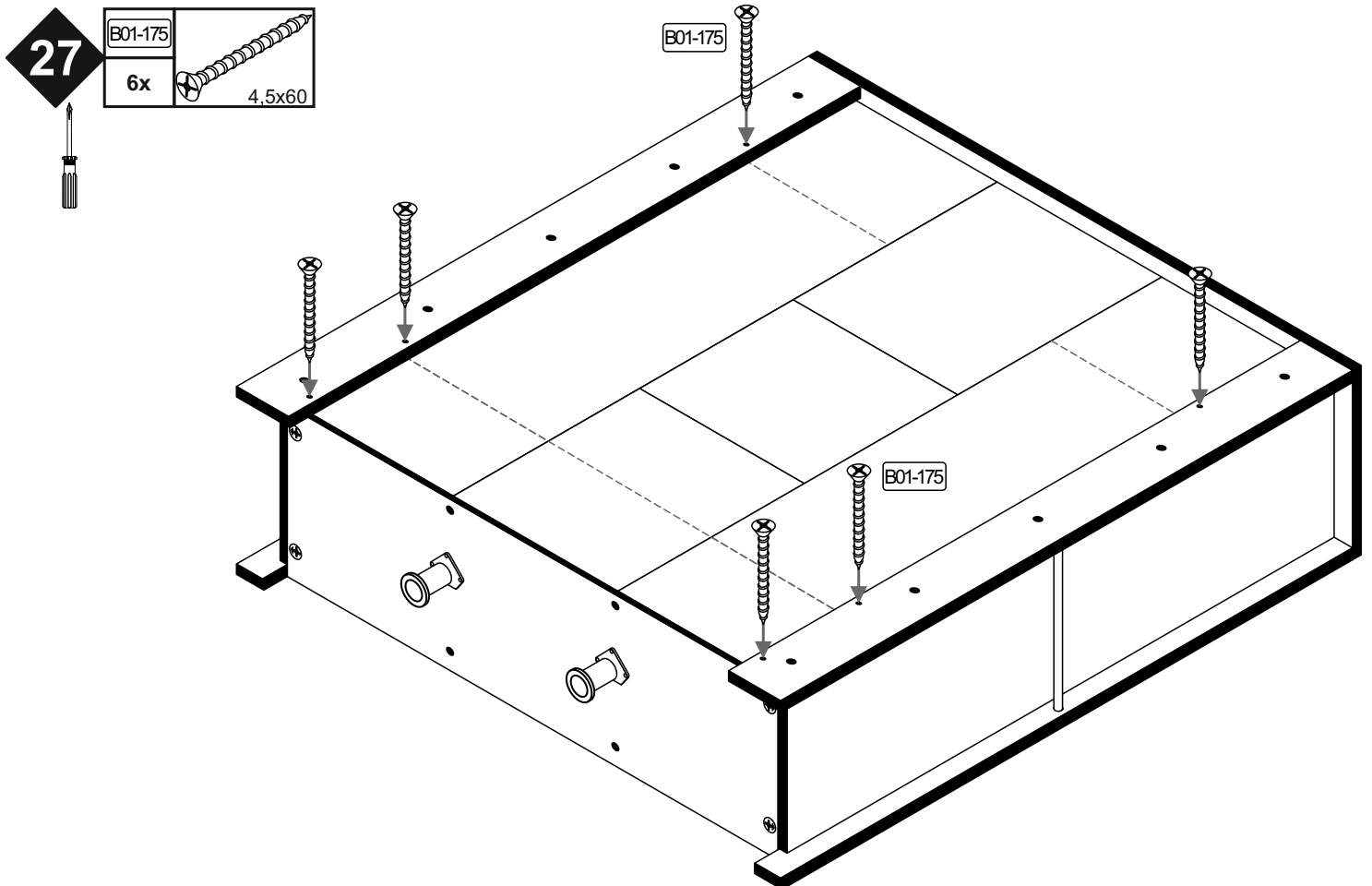
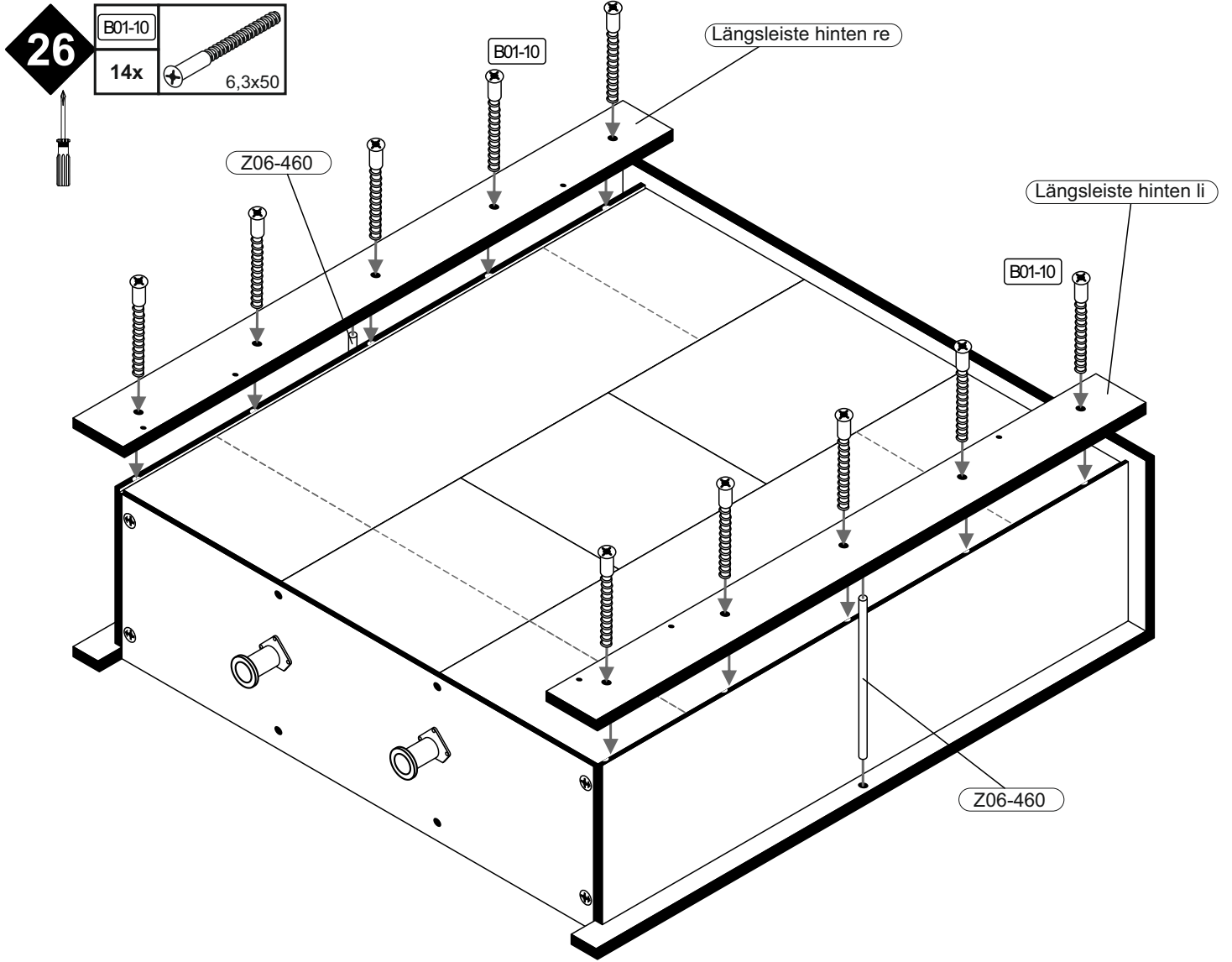



**23**

B05-130	
1x	LEIM

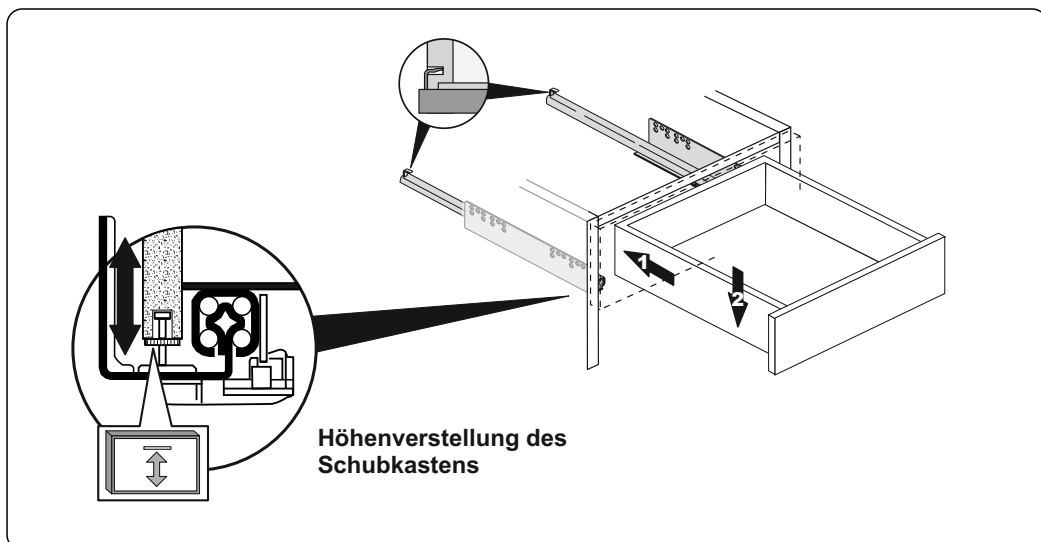
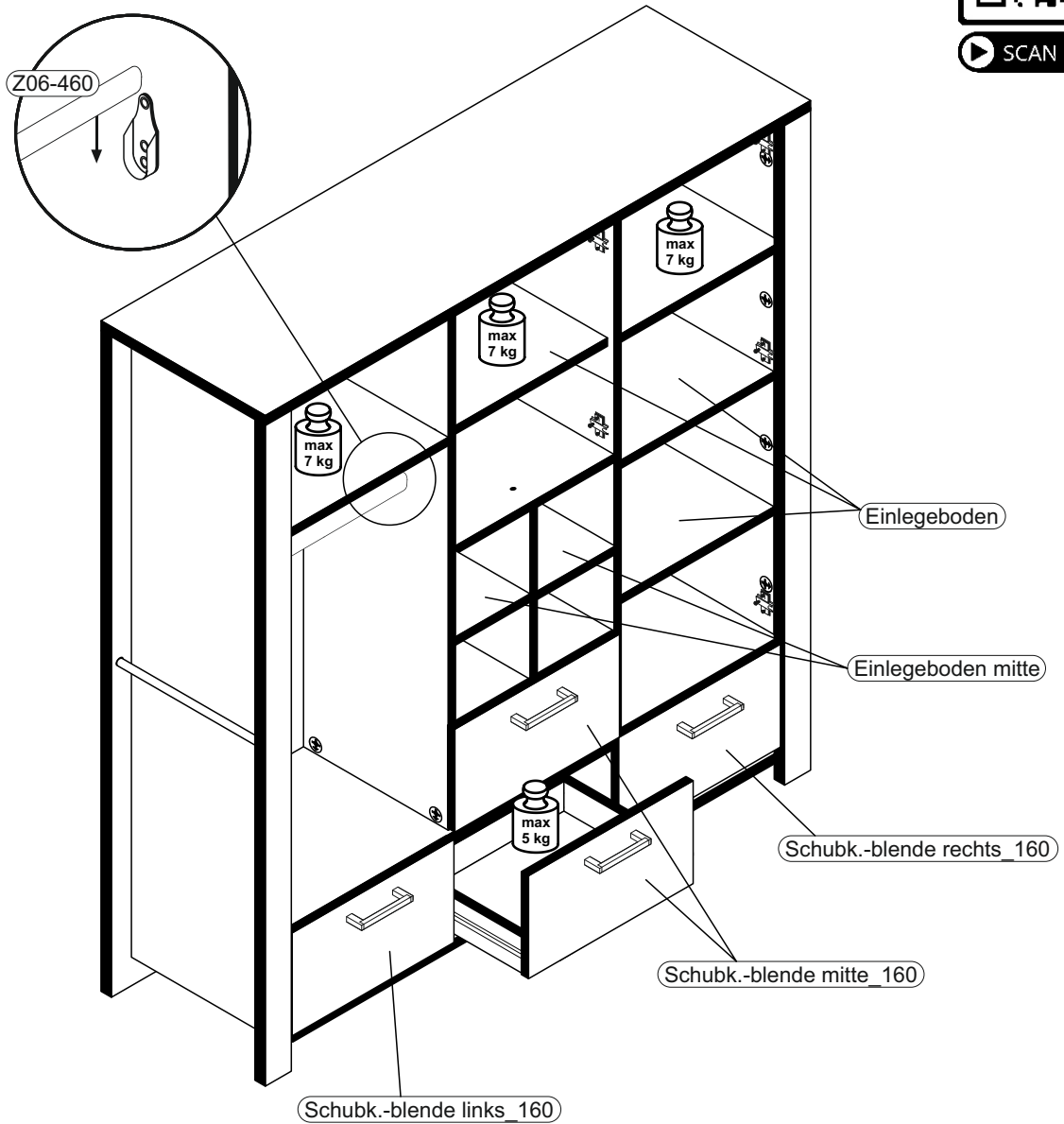







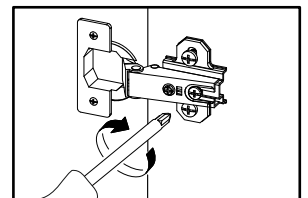
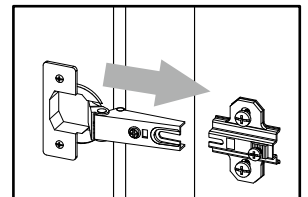
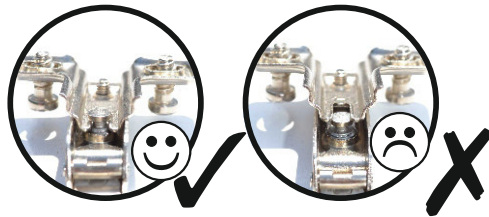
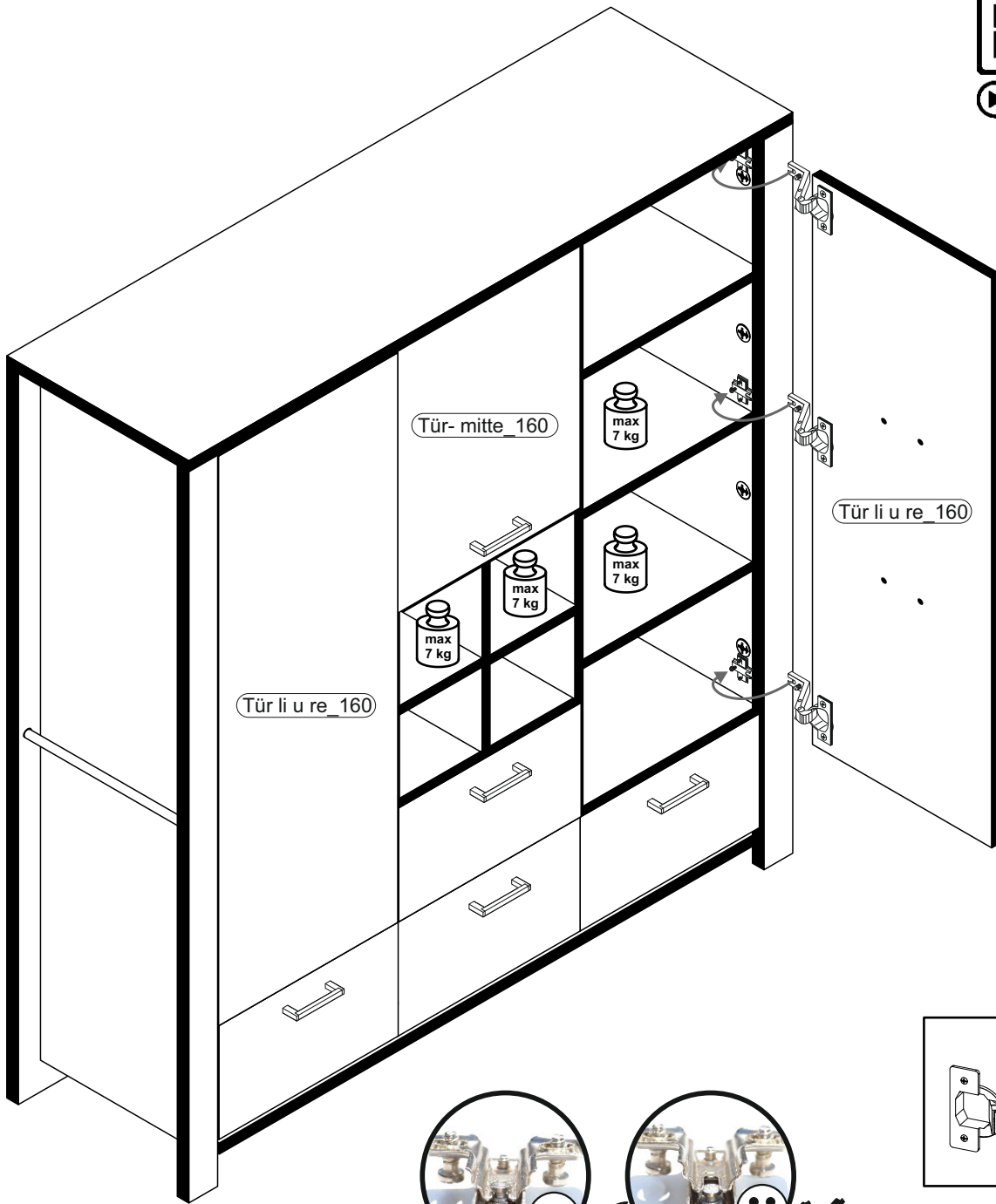


▶ SCAN ME

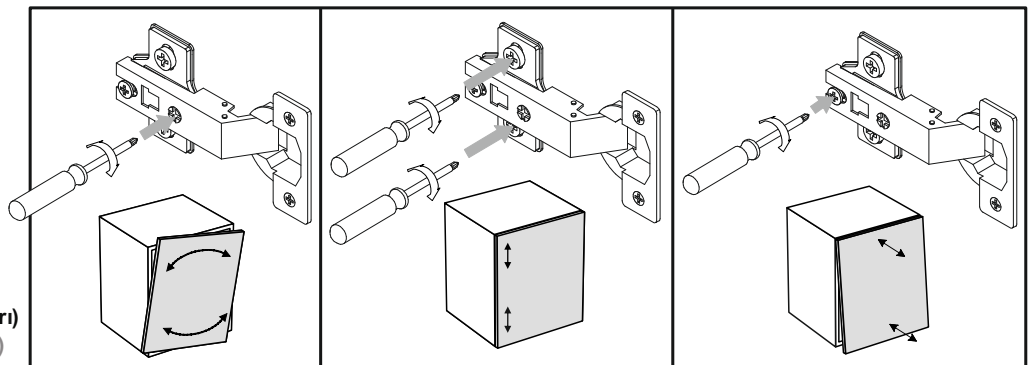




▶ SCAN ME

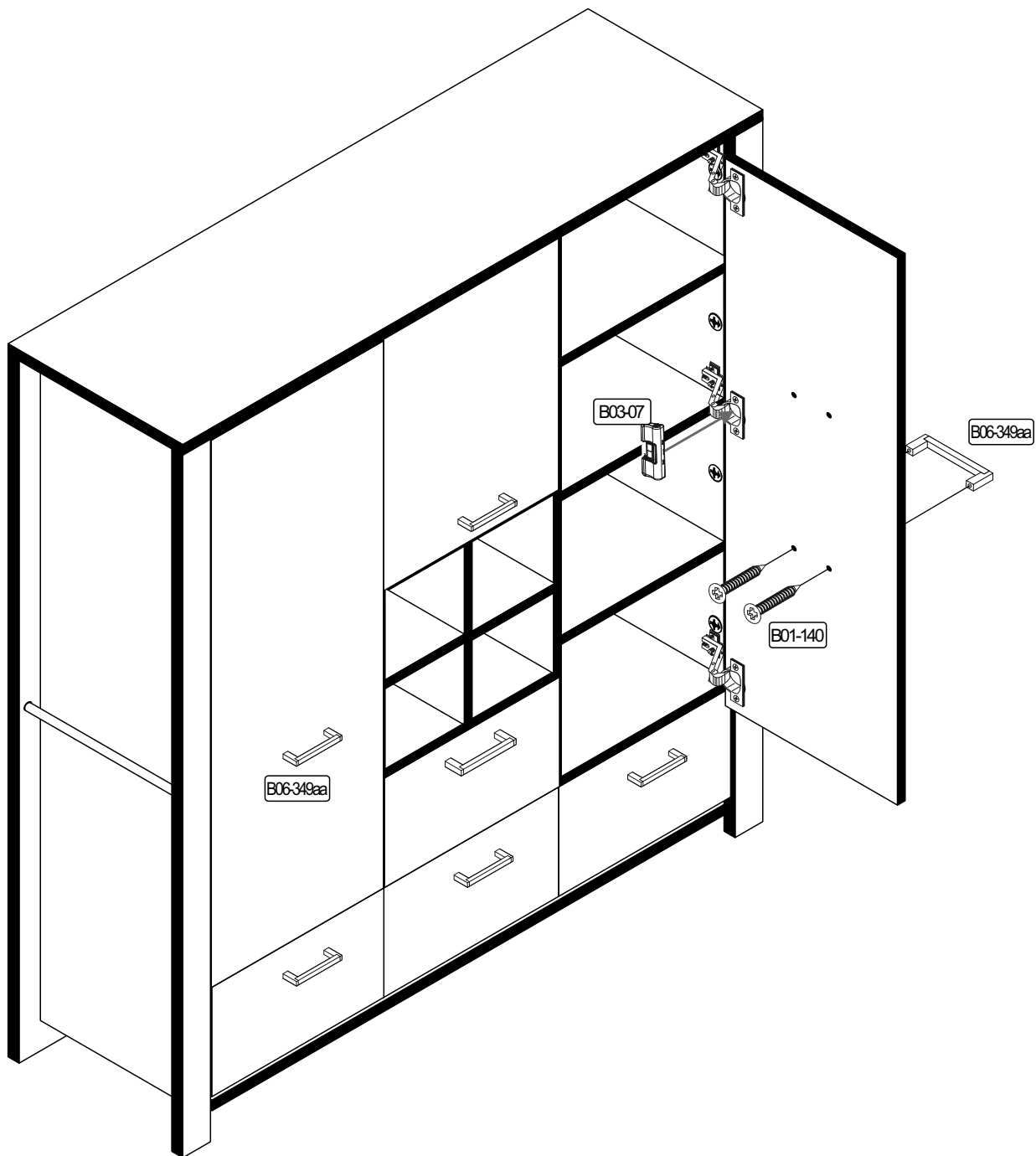


**Türen einstellen (Scharniere justieren)**  
 Adjusting the doors (adjusting the hinges)  
**Régler les portes (ajuster les charnières)**  
 Sistemare le porte (regolare le cerniere)  
**Deuren instellen (scharnieren afstellen)**  
 Nastawić drzwi (wyregulować zawiasy)  
**Vyrovnejte dvířka (seřid'te závěsy)**  
 Nastavenie dverí (nastavenie závesov)  
**Állítsa be az ajtókat (állítsa be a zsanérokat)**  
 Reglare uși (ajustare balamale)  
**Kapıların ayarlanması (mentşelerin seviye ayarı)**  
 Регулировка дверей (регулировка шарнира)

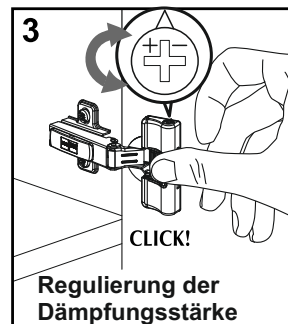
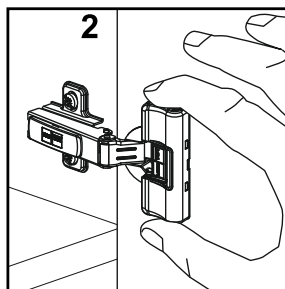
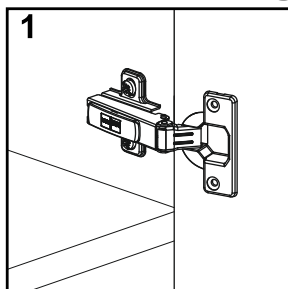


**30**

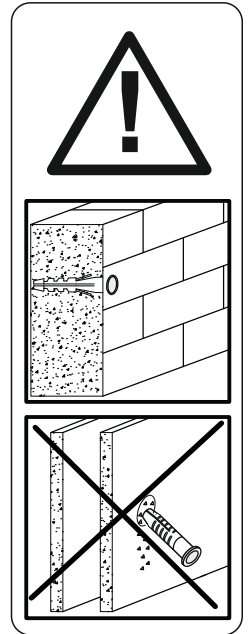
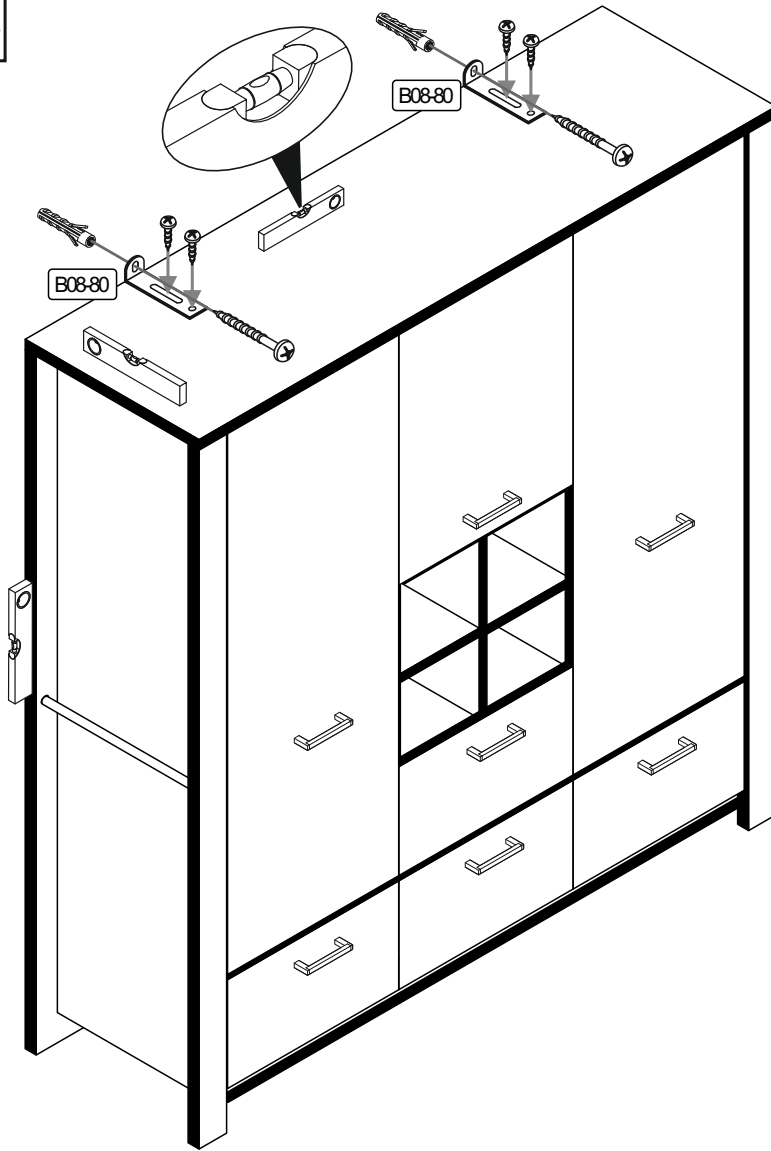
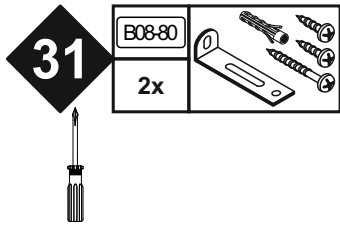
B01-140		B03-07		B06-349aa	
4x	4,0x30	3x		2x	



## Montage der Türdämpfung







<b>Achtung • Attention • Attenzione • Opgelet • Uwaga • Pozor • Figyelem • Atenție • Dikkat • Внимание</b>	
(D)	Wandbefestigung dient als Kippschutz - unbedingt anbringen! Bei einigen Wandtypen kann ein Spezialdübel erforderlich sein!
(GB)	The wall fastening serves to prevent tipping - be absolutely sure to mount it! For certain wall types, a special wall plug may be necessary!
(FR)	La fixation murale sert de protection contre le basculement – à installer impérativement ! Pour certains types de murs il faut des chevilles spéciales !
(TR)	Duvardaki sabitleme, devrilmeye karşı bir emniyet tedbiridir ve mutlaka monte edilmelidir! Bazı duvar tiplerinde bunun için özel bir dübel gerekli olabilir!
(IT)	Il fissaggio alla parete serve da protezione anti-ribaltamento – attaccarla assolutamente! Per alcune strutture di parete può essere necessario un tassello speciale!
(NL)	Bevestiging aan de muur dient als kantelbescherming – zeker en vast bevestigen! Bij enkele muurtypes is een speciale plug misschien vereist!
(RU)	Обязательно установите крепление на стене во избежание опрокидывания! Для некоторых типов стен может потребоваться специальный дюбель!
(CZ)	Montáž na stěnu slouží jako ochrana proti převrnutí – bezpodmínečně umístěte! U některých typů stěn může být zapotřebí speciální hmoždinka!
(HU)	A terméket a falhoz kel rögzíteni, különben az felborulhat! Egyes faltípusoknál speciális tiplit kell használni!
(RO)	Sistemul de fixare la perete servește ca protecție la răsturnare - de montat obligatoriu! Pentru unele tipuri de pereți este posibil să fie necesar un diblu special!
(PL)	Mocowanie do ściany jest jednocześnie zabezpieczeniem przed przewróceniem – koniecznie zamontować! Do niektórych rodzajów ścian koniecznie zastosować specjalne kołki mocujące.
(SK)	Upevnenie na stenu slúži ako ochrana proti prevráteniu – bezpodmienečne použite! Pre niektoré druhy stien môže byť potrebná špeciálna hmoždinka!