



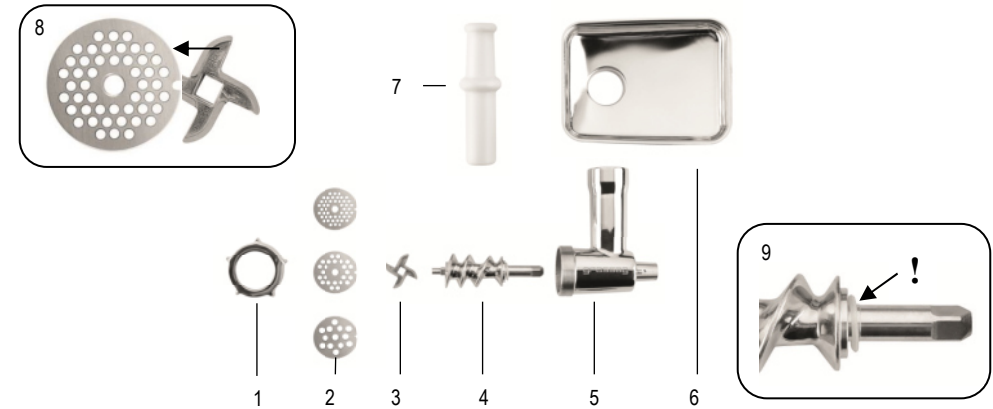
**Fleischwolf Vorsatz
Meat Mincer Attachment
Adaptateur de hachoir à Viande**



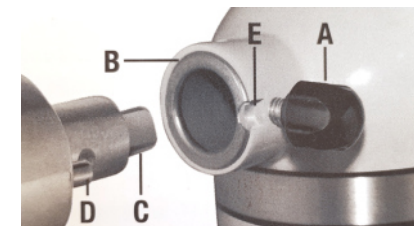
**D - Gebrauchsanweisung
GB - Instructions for use
F - Mode d'emploi**

KFW 500

**Aufbauübersicht und Teilebezeichnung
General Description and Parts List
Schéma descriptif et Liste des pièces**



	D	GB	F
1	Verschlussring	Locking Ring	Bague de Serrage
2	Lochscheiben	Cutting Discs	Disque de broyage
3	Messer	Cutting Knife	Couteau
4	Schnecke	Auger	Hélice avec entraînement
5	Gehäuse	Grinder Tube	Tube de broyeur
6	Einfülltrichter	Food Hopper	Mangeoire
7	Stopfer	Food Pusher	Poussoir à aliments
9	Kunststoff-Ringe	Plastic Rings	Anneaux en Plastique



	D	GB	F
A	Zubehörknopf	Locking Knob	Bouton d'arrêt
B	Zubehöranschluss	Attachment Hub	Moyeu de fixation
C	Antriebswelle	Grinder Shaft	Arbre du Broyeur
D	Stift	Pin	Goupille
E	Kerbe	Notch	Encoche

Vor dem Benutzen

Die Gebrauchsanweisung aufmerksam lesen. Sie enthält wichtige Hinweise für den Gebrauch, die Sicherheit und die Wartung des Gerätes. Sie soll sorgfältig aufbewahrt und gegebenenfalls an Nachbenutzer weitergegeben werden. Das Gerät darf nur für den vorgesehenen Zweck, gemäß dieser Gebrauchsanweisung, verwendet werden. Beim Gebrauch die Sicherheitshinweise beachten.

Der Fleischwolf Vorsatz ist exklusiv für den Einsatz mit KitchenAid® Küchenmaschinen entwickelt.

Sicherheitshinweise

- Lesen Sie vor der Inbetriebnahme des Vorsatzes die Gebrauchsanweisung Ihrer KitchenAid® Küchenmaschine aufmerksam durch und beachten die Sicherheitshinweise.
- Vergewissern Sie sich, dass das Gerät richtig und vollständig zusammengesetzt ist, bevor Sie den Netzstecker in die Steckdose stecken und das Gerät einschalten.
- **Achtung:** Der Vorsatz darf nur komplett montiert, mit aufgeschraubtem Verschlussring und eingesetzter Lochscheibe, in Betrieb genommen werden.
- Lassen Sie das eingeschaltete Gerät niemals unbeaufsichtigt.
- **Achtung:** Die Montage bzw. Demontage des Vorsatzes darf erst erfolgen, nachdem Sie die Küchenmaschine ausgeschaltet und den Netzstecker gezogen haben.
- Führen Sie das Schneidgut niemals von Hand zu. Verwenden Sie immer den mitgelieferten Stopfer. Niemals andere Gegenstände einführen, diese können sich in der rotierenden Schnecke verfangen und zu schweren Verletzungen und Schäden am Gerät führen. Vermeiden Sie den Kontakt mit beweglichen Teilen. **Verletzungsgefahr!**
- Die Messer-Klingen und Lochscheiben sind sehr scharf. Achten Sie bei Montage / Demontage und Reinigung darauf, die Messer-Klingen und Lochscheiben nicht mit bloßen Händen zu berühren. **Verletzungsgefahr!**
- Den Vorsatz nur mit dem dazugehörigen Original-Zubehör und Original-Teilen betreiben.
- Den Vorsatz nicht in Betrieb nehmen bzw. sofort Netzstecker der Küchenmaschine ziehen, wenn:
 - Vorsatz bzw. Teile des Vorsatzes beschädigt sind;
 - der Verdacht auf einen Defekt des Vorsatzes nach einem Sturz oder Ähnlichem besteht.
 In diesen Fällen den Vorsatz zur Reparatur geben.

- Der Netzstecker der Küchenmaschine ist zu ziehen:
 - bei Störungen während des Betriebes
 - vor jeder Reinigung und Pflege
 - bei Montage und Demontage des Vorsatzes
 - bei Stromausfall und nicht vorhandener Aufsicht.
- Dieses Gerät kann von Personen mit reduzierten physischen, sensorischen oder mentalen Fähigkeiten oder Mangel an Erfahrungen und / oder Wissen benutzt werden, wenn sie beaufsichtigt oder bezüglich des sicheren Gebrauchs des Gerätes unterwiesen wurden und die daraus resultierenden Gefahren verstanden haben.
- Dieses Gerät darf nicht von Kindern benutzt werden. Achten Sie darauf, dass Kinder keine Gelegenheit erhalten, mit dem Vorsatz und dessen Einzelteilen zu spielen.
- Halten Sie Verpackungsmaterialien wie Plastikbeutel und Styropor-Teile außerhalb der Reichweite von Kindern. Erstickungsgefahr!
- Bei Zweckentfremdung, falscher Bedienung oder nicht fachgerechter Reparatur wird keine Haftung für eventuelle Schäden übernommen. Ebenso sind Garantieleistungen in solchen Fällen ausgeschlossen.
- Der Vorsatz ist ausschließlich für den häuslichen Gebrauch und die dort üblicherweise anfallenden Mengen vorgesehen und darf nicht im Freien verwendet werden. Er ist z. B. für die Verwendung in Personalküchen von Geschäften, Büros, landwirtschaftlichen Betrieben oder anderen Arbeitsbereichen oder den Gebrauch in Hotels, Motels, Pensionen oder anderen Gastgewerben vorgesehen. Er ist nicht für kommerzielle und gewerbliche Zwecke bestimmt.
- Reparaturen am Vorsatz müssen von Fachkräften durchgeführt werden. Durch unsachgemäße Reparaturen können erhebliche Gefahren für den Benutzer entstehen.
- Falls Sie Zweifel bezüglich der Auslegung des Inhaltes dieser Gebrauchsanweisung haben, wenden Sie sich bitte an Ihren Händler oder nutzen die angegebene Kontaktadresse.
- Wenn das Gerät vom Käufer verkauft oder Dritten übergeben wird, müssen diese durch lesen der Gebrauchsanweisung und der darin enthaltenen Sicherheitshinweise, die stets bei dem Gerät bleiben müssen, die Anweisungen zum sicheren Umgang mit dem Gerät erhalten und die mit dem Gerät verbundenen Gefahren verstanden haben.

Anbringen des Vorsatzes an der Küchenmaschine

- Vor Erstbenutzung alle abnehmbaren Teile gründlich reinigen. (siehe Abschnitt „Reinigung und Pflege“)
- Stellen Sie sicher, dass das Gerät ausgeschaltet und der Netzstecker gezogen ist.
- Lösen Sie den Zubehörknopf (A) durch Drehen im Uhrzeigersinn und entfernen die Abdeckung.
- Führen Sie den komplett montierten Vorsatz in den Zubehörschluss (B) am Gerät ein und drehen es leicht hin und her, damit die Antriebswelle (C) in den quadratischen Zubehörschluss einrastet. Der Stift (D) am Vorsatz muss in der Kerbe (E) am Zubehörschluss einrasten.
- Ziehen Sie den Zubehörknopf im Uhrzeigersinn fest an, bis der Vorsatz fest mit dem Gerät verbunden ist.
- Anschließend den Einfülltrichter (6) oben auf den Vorsatz (5) aufsetzen

Montieren des Vorsatzes

- Setzen Sie die Schnecke (4) in das Gehäuse (5) ein.
- Setzen Sie zuerst das Messer (3) und anschließend eine Lochscheibe auf den Schaft der Schnecke.
Achtung: Die Schneidseite des Messer muss zur Lochscheibe zeigen (Bild Nr. 8)! Die Kerbe in der Lochscheibe muss mit dem Stift am Gehäuse übereinstimmen! Die beiden Kunststoff-Ringe (9) müssen auf der hinteren Achse der Schnecke aufgesteckt sein.
- Setzen Sie den Verschlussring (1) auf das Gehäuse und ziehen diesen handfest an.

Hinweise zum Gebrauch

- Schneiden Sie die Zutaten in schmale Streifen oder Stücke. Fleisch sollte in lange, schmale Streifen geschnitten werden.
- Geben Sie die Zutaten mit Hilfe des Stopfers (7) in den Fleischwolf.
- Nach dem Gebrauch den Vorsatz gründlich reinigen.

Reinigung und Pflege

- Schalten Sie das Gerät aus und ziehen Sie den Netzstecker aus der Steckdose. Anschließend den Zubehörknopf lösen und den Vorsatz vom Gerät abnehmen.
- Lösen Sie den Verschlussring und zerlegen Sie den Vorsatz in seine Einzelteile.
- Reinigen Sie alle Teile des Vorsatzes in warmen Spülwasser und spülen Sie diese unter fließendem Wasser gründlich ab.
Wichtig: Keine scharfen und scheuernden Reinigungsmittel verwenden.
- Zur einfachen Reinigung können Sie die Teile des Vorsatzes in die **Spülmaschine** geben. Wir empfehlen für eine materialschonende Reinigung Messer und Lochscheiben mit warmen Spülwasser zu reinigen. Bei häufiger Reinigung in der Spülmaschine kann die Schärfe der Klingen abnehmen.
- Messer und Lochscheiben können mit etwas Speiseöl eingerieben werden.

Garantie-Information

Dem Käufer wird eine Haltbarkeitsgarantie von 24 Monaten ab Kaufdatum (Kassenbon) gewährt. Für den Nachweis des Kaufdatums ist der Kassenbon erforderlich. Die Garantie gilt für Geräte, die innerhalb Deutschlands gekauft wurden. Sie deckt Defekte und Fehlfunktionen, die innerhalb der Garantiezeit bei normaler Nutzung auftreten und auf Material- oder Verarbeitungsfehler zurückzuführen sind. Von der Garantie ausgeschlossen sind Schäden durch normalen Verschleiß, unsachgemäßen Gebrauch oder Eingriff, Nichteinhaltung der Gebrauchshinweise, unterbliebene Pflege sowie gewerbliche Nutzung des Gerätes. Der Endkunde besitzt zusätzlich zu den Ansprüchen aus dieser Garantie gesetzliche Ansprüche wegen Mängeln des Gerätes gegenüber seinem direkten Verkäufer/Händler, die durch diese Garantie nicht eingeschränkt werden.

Bitte bewahren Sie die Originalverpackung für eine mögliche Reparaturrücksendung auf.

Im Garantiefall wenden Sie sich bitte an Ihren Fachhändler und legen Sie das vollständige Gerät mit dem original Kaufbeleg/Kassenbon vor. Für die Inanspruchnahme von Garantieleistungen ist in jedem Fall die Vorlage des Kaufbeleges erforderlich.

Service-Telefon

01805 / 18 63 18 (14 Cent / Minute aus dem Festnetz der T-Com, Mobilfunkpreise abweichend)
Änderungen vorbehalten.

Instructions for Use

Before Using

Read these instructions carefully. They contain important notes for the use, safety and maintenance of the appliance. Keep them in a safe place and transfer them to a possible succeeding user. Only use the appliance for the purpose mentioned in these instructions. When using pay particular attention to the following safety advice.

The grinder attachment has been designed especially to fit the KitchenAid® stand mixers.

Safety advice

- Read instruction manual of your KitchenAid® stand mixer carefully before using the grinder attachment and follow the safety advice.
- Always make sure the appliance is properly and completely assembled before connecting to power outlet and operating.
- **Attention:** the grinder attachment may only be operated when it is completely assembled with screwed on locking ring and inserted cutting disc.
- Never let the appliance operate unattended.
- **Attention:** Unplug power cord of stand mixer from outlet before putting on or taking off parts.
- Never feed food by hand. Always use the included food pusher. Never insert other objects, they could become entangled and result in serious injury and lead to damage to the grinder attachment. Avoid contacting moving parts. **Danger of injury!**
- Cutting blades and cutting discs are very sharp. Handle carefully when assembling / disassembling and cleaning. Avoid contact with cutting edges. **Danger of injury!**
- Only use the appliance with the accessories and parts provided.
- If the following happens **do not use** the grinder attachment respectively **unplug** the stand mixer immediately:
 - The grinder attachment or parts are damaged;
 - Any defect after a plunge or something similar is suspected.
 In these cases have the appliance repaired.
- Unplug stand mixer in following cases:
 - Faults during use
 - Before cleaning and maintenance
 - During installation or detachment of the grinder attachment
 - In case of power failure and non-existent supervision

- The appliance can be used by persons with reduced physical, sensory or mental capabilities or lack of experience or knowledge if they have been given supervision or instruction concerning use of the appliance in a safe way and understand the hazards involved.
- The appliance cannot be used by children. Children should be supervised to ensure that they do not play with the appliance and its parts.
- Packaging material such as plastic bags keep out of reach of children. Danger of suffocation!
- In case of misuse, wrong handling or incorrect repair no liability will be taken for possible damages. Claims under guarantee are also excluded in such cases.
- The appliance is intended for household use only and may only be used indoors. It is intended for use in environments such as staff kitchens of shops, offices, farms or other work environments, or to be used by clients in hotels, motels, bed and breakfasts and other residential environments.
- The appliance is not intended for commercial or industrial use.
- Repairs at the grinder attachment must be carried out by qualified personal. Substantial dangers for the user can appear from inappropriate repairs.
- If in doubt about the interpretation of the contents of this instruction manual, please contact your dealer or use the provided contact address.
- In case the device is sold by the original owner or given to third party users, instructions for safe use of the device must be handed over to them, and they must have understood the hazards involved, through reading the instruction manual and in particular the safety warnings contained in it, which should always accompany the device.

Installing the Grinder Attachment to the Stand Mixer

- Before first use clean all detachable parts carefully (see chapter "Cleaning").
- Always make sure stand mixer speed control is at OFF-position and the stand mixer is not plugged in.
- Loosen the locking knob (A) by turning it counter clockwise and remove the cover.
- Insert the assembled grinder attachment into the attachment hub (B) of the stand mixer. Slightly twist the grinder attachment back and forth to ensure that the grinder shaft (C) seats properly into the square hub socket. The pin (D) on grinder backside must fit into the notch (E) on the attachment hub.
- Tighten the locking knob by turning it clockwise until the attachment is completely secured to the stand mixer.
- Place the food hopper (6) on top of the grinder tube (5).

To Assemble Grinder Attachment

- Insert the auger (4) into the grinder tube (5).
- Place first the cutting knife (3) and then the cutting disc over the square shank of the grinder worm.
 - Attention:** Observe that the flat sides of the cutting blades face and are adjacent to the cutting disc (picture 8)!
Observe that the notch at cutting disc must align with the pin in the grinder tube!
Make sure that the two plastic rings (9) in back of auger are securely in place.
- Place the locking ring (1) on grinder tube and turn by hand until secured but not tightened.

Tips for Operation

- Cut food into small strips or pieces. Meat should be cut into long narrow strips.
- Feed food into grinder tube using food pusher (7).
- Clean the grinder attachment thoroughly immediately after use.

Cleaning and maintenance

- Switch the appliance off and pull the plug from the socket. Remove the grinder by first loosening the locking knob and then pull out the grinder attachment from stand mixer.
- Loosen the locking ring and disassemble the attachment into its parts.
- Clean all parts of the attachment in warm soapy water with a soft cloth or sponge and rinse them under the tap.
 - Important:** Never use scouring or abrasive cleaning agents or aggressive liquids.
- For ease of cleaning, all parts can be washed in the **dishwasher**. We recommend gently cleaning cutting knife and cutting discs with warm running water. Regular washing in the dishwasher may blunt the blades.
- Cutting knife and cutting discs can be rubbed with a little cooking oil.

Subject to changes.

Avant la première utilisation

Lire attentivement le mode d'emploi. Il contient des informations importantes relatives à l'utilisation, la sécurité et l'entretien de l'appareil. Il convient de le conserver soigneusement et de le remettre à tout autre éventuel utilisateur. N'utiliser l'appareil qu'aux fins prévues, conformément au mode d'emploi. Il est impératif de respecter les consignes de sécurité lors de son utilisation.

L'adaptateur de hachoir à viande a été développé exclusivement pour être utilisé avec les robots KitchenAid®.

Consignes de sécurité

- Avant de mettre l'adaptateur en service, lisez attentivement le mode d'emploi de votre robot KitchenAid® et observez les consignes de sécurité.
- Avant d'enficher la fiche dans la prise de courant et d'allumer l'appareil, assurez-vous que l'appareil est assemblé correctement et complètement.
- **Attention:** L'adaptateur ne doit être mis en service que s'il est monté complètement, que la bague de serrage est vissée et que le disque de broyage est mis en place.
- Ne jamais laisser l'appareil allumé sans surveillance.
- **Attention:** L'adaptateur ne doit être monté et démonté qu'après que l'appareil a été éteint et que la fiche a été retirée de la prise.
- N'alimentez jamais à la main le produit à trancher. Utilisez toujours le poussoir à aliments fourni. N'introduisez jamais d'autres objets, car ils risqueraient de se coincer dans l'hélice en rotation et de provoquer de graves blessures ainsi que d'endommager l'appareil. Évitez de toucher des pièces mobiles. **Risque de blessure!**
- Les lames du couteau et les disques de broyage sont très tranchants. Lors du montage / démontage et du nettoyage, veillez à ne pas toucher les lames du couteau et les disques de broyage avec des mains nues. **Risque de blessure!**
- N'utilisez l'adaptateur qu'avec les accessoires d'origine et les pièces d'origine.
- Ne mettez jamais l'adaptateur en service et retirez immédiatement la fiche secteur du robot dans les cas suivants:
 - L'adaptateur ou des pièces de l'adaptateur sont endommagés.
 - Vous suspectez un défaut de l'adaptateur après sa chute ou un événement similaire.
 Dans ces cas, donnez l'adaptateur à réparer.
- Retirez la fiche secteur du robot dans les cas suivants:
 - En cas de dérangements pendant le service.

- Avant chaque nettoyage et entretien.
- Avant le montage et le démontage de l'adaptateur.
- En cas de panne de courant et en l'absence de surveillance.
- Cet appareil peut être utilisé par des personnes présentant des déficiences physiques, sensorielles ou mentales ou un manque d'expérience et / ou de connaissance, dans la mesure où elles sont surveillées ou ont été informées de l'usage sûr de l'appareil et ont compris les dangers qui en résultent.
- Veillez à ce que des enfants n'aient jamais l'opportunité de jouer avec l'adaptateur et ses pièces détachées.
- Maintenez le matériel d'emballage, tels que sachets en plastique et éléments en styrène, hors de portée des enfants. **Risque d'étouffement!**
- En cas d'utilisation non conforme, de manipulation erronée ou de réparation non conforme, nous déclinons toute responsabilité pour des dommages qui en résulteraient. De même, toute prestation de garantie est exclue dans de tels cas.
- L'adaptateur est prévu exclusivement pour l'usage ménager et les quantités habituelles dans ce cas et ne doit pas être utilisé à l'extérieur. Il est prévu par exemple pour être utilisé dans les cuisines du personnel d'entreprises, les bureaux, les entreprises agricoles ou autres domaines de travail ou pour être employé dans des hôtels, motels, pensions ou autres domaines de l'hôtellerie. Il n'est pas destiné à un usage commercial et industriel.
- Les réparations sur l'adaptateur doivent être effectuées par des professionnels. Des réparations non conformes peuvent entraîner d'importants risques pour l'utilisateur.
- Si vous avez des doutes sur l'interprétation du contenu de ce mode d'emploi, veuillez-vous adresser à votre revendeur ou servez-vous de l'adresse de contact indiquée.
- Si l'appareil est vendu par l'acheteur ou remis à un tiers, celui-ci, en lisant le mode d'emploi et les consignes de sécurité qu'il comprend (documents qui doivent toujours accompagner l'appareil), doit avoir reçu les instructions destinées à un maniement sûr de l'appareil et avoir compris les risques pouvant émaner de l'appareil.

Mise en place de l'adaptateur sur le robot

- Avant d'utiliser l'adaptateur pour la première fois, nettoyez soigneusement toutes les pièces amovibles (voir section « Nettoyage et entretien »).
- Assurez-vous que l'appareil est éteint et que la fiche secteur n'est pas enfichée.
- Desserrez le bouton d'arrêt (A) en le tournant dans le sens des aiguilles d'une montre, puis retirez la protection.
- Introduisez complètement l'adaptateur monté dans le moyeu de fixation (B) de l'appareil et tournez-le légèrement à gauche et à droite afin que l'arbre du broyeur (C) s'encoche dans le moyeu carré. Lorsque l'accessoire est correctement positionné, la goupille (D) située sur le logement de l'accessoire s'emboîtera naturellement dans l'encoche (E) située sur le rebord de l'embase du moyeu.
- Serrez fermement le bouton d'arrêt dans le sens des aiguilles d'une montre, jusqu'à ce que l'adaptateur soit bien fixé à l'appareil.
- Ensuite, placez la mangeoire (6) en haut sur l'adaptateur (5).

Montage de l'adaptateur

- Insérez l'hélice avec entraînement (4) dans le tube de broyeur (5).
- Insérez d'abord le couteau (3), puis un disque de broyage sur la tige de l'hélice.
Attention : La face tranchante du couteau doit être orientée vers le disque de broyage!
 L'encoche dans le disque de broyage doit coïncider avec la goupille du tube de broyeur!
 Assurez-vous également que les deux anneaux en plastique (9), à l'arrière de la vis sont bien en place.
- Placez la bague de serrage (1) sur le tube de broyeur et serrez-la à la force de la main.

Notes sur l'utilisation

- Coupez les ingrédients en tranches fines ou en petits morceaux. La viande doit être coupée en longues tranches fines.
- Mettez les ingrédients dans le hachoir à viande à l'aide du poussoir à aliments (7).
- Après l'avoir utilisé, nettoyez soigneusement l'adaptateur.

Nettoyage et entretien

- Éteignez l'appareil et retirez la fiche secteur de la prise. Ensuite, desserrez le bouton d'arrêt et retirez l'adaptateur de l'appareil.
- Desserrez la bague de serrage et désassemblez les pièces de l'adaptateur.
- Nettoyez toutes les pièces de l'adaptateur dans de l'eau de rinçage chaude et rincez-les soigneusement à l'eau courante.
Important : N'utilisez pas de produits de nettoyage tranchants ou abrasifs.
- Pour un nettoyage facile, vous pouvez passer les pièces de l'adaptateur **au lave-vaisselle**. Pour un nettoyage respectueux des matériaux, nous recommandons de rincer le couteau et les disques de broyage dans l'eau de vaisselle chaude. Le nettoyage fréquent au lave-vaisselle risque d'atténuer le tranchant des lames.
- Le couteau et les disques de broyage peuvent être enduits d'un peu d'huile de table.

Garantie

Cet appareil est garanti 24 mois à partir de la date d'achat (ticket de caisse). Conserver le ticket de caisse qui sert de justificatif d'achat.

La garantie s'applique aux appareils achetés en Allemagne. Dans tout autre pays veuillez contacter l'importateur. Elle couvre les défauts et dysfonctionnements qui surviennent pendant la durée de la garantie dans des conditions d'utilisation normale et qui sont dus à des vices de matériaux ou de fabrication.

Tout dommage survenu suite à une usure normale, des bris de verre, une utilisation ou intervention non conforme, au non-respect du mode d'emploi, à un non-entretien et à un usage professionnel/commercial de l'appareil est exclu de la garantie. Outre la garantie contractuelle, le client bénéficie de la garantie légale envers son vendeur/revendeur direct pour défauts et vices cachés de l'appareil.

Conserver l'emballage d'origine pour une éventuelle réexpédition de l'appareil en cas de réparation.

En cas de garantie, veuillez vous adresser à votre revendeur. Remettez-lui l'appareil complet y compris le bon d'achat/ticket de caisse original. La présentation du bon d'achat est obligatoire pour un recours à la garantie.

Sous réserve de modifications.

KitchenAid® ist eine registrierte Marke von KitchenAid, USA
 KitchenAid® is a registered trademark of KitchenAid, USA
 KitchenAid® est une marque déposée de KitchenAid USA

pegro GmbH
 Augsburg Straße 1½
 89312 Günzburg
 Deutschland
 info@grossag.de

Änderungen vorbehalten

190219