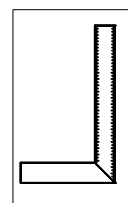
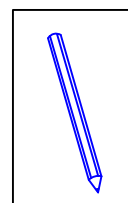
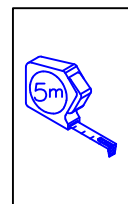
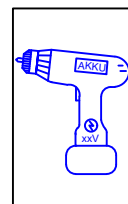
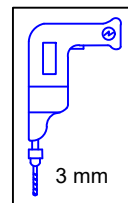
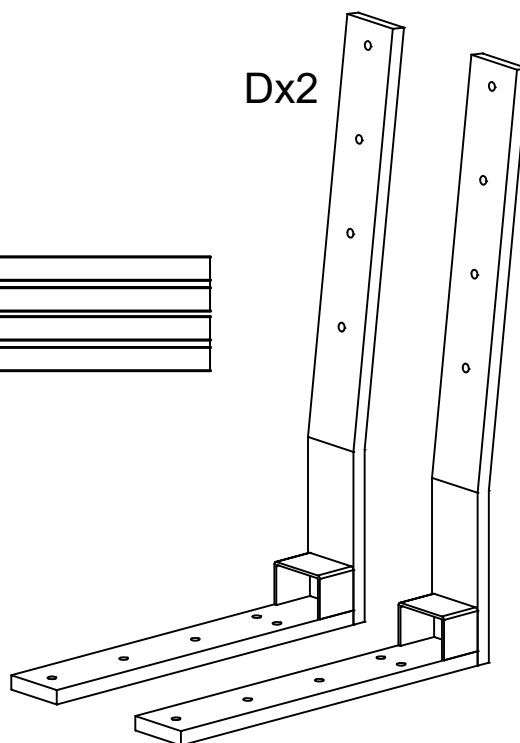
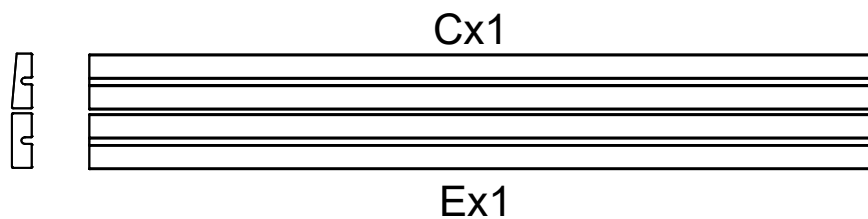
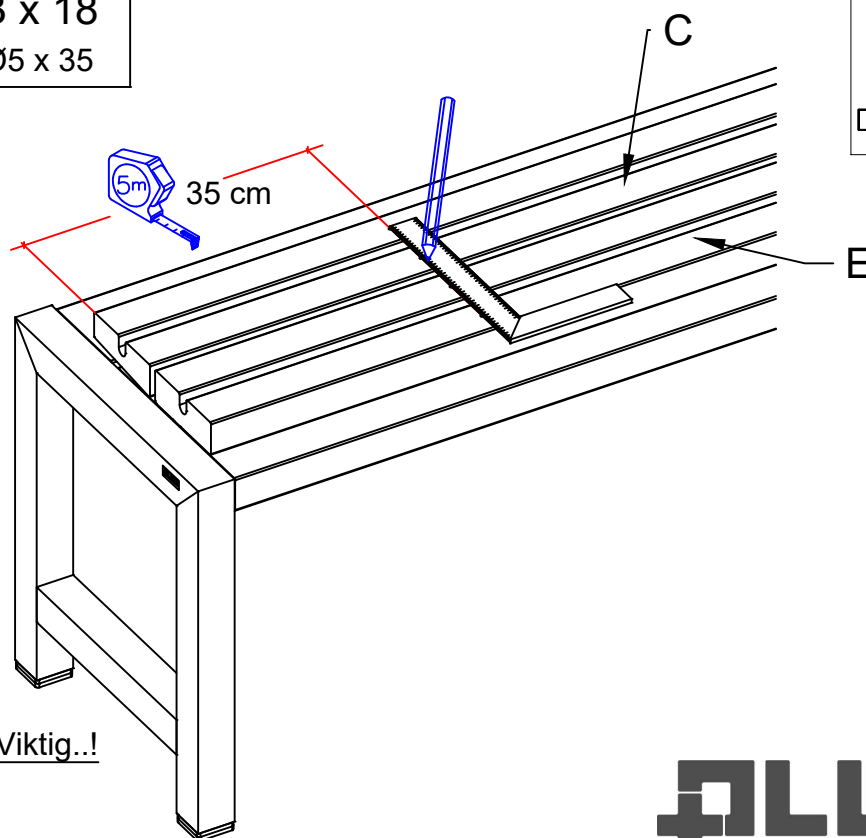
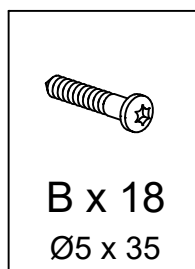
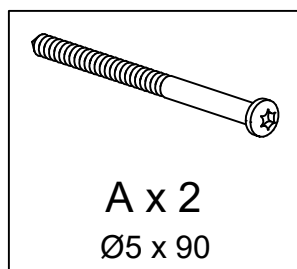


185550-  
185421-



se video - [www.plus.dk](http://www.plus.dk)  
Siehe Video - [www.plus.dk](http://www.plus.dk)  
see video - [www.plus.dk](http://www.plus.dk)  
voir la vidéo - [www.plus.dk](http://www.plus.dk)  
titta på video - [www.plus.dk](http://www.plus.dk)



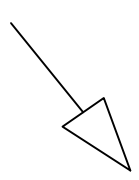
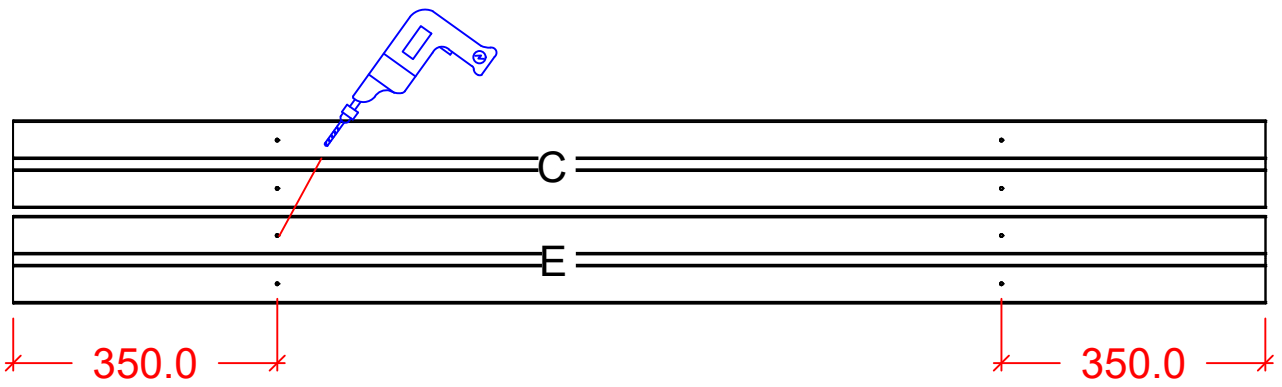
**Viktigt - Important - Wichtig - Viktig..!**

Forbores stille og roligt.  
Pre-drill carefully.  
Vorborehen vorsichtig und langsam.  
Pré-percer soigneusement.  
Förborra lugnt och försiktigt.

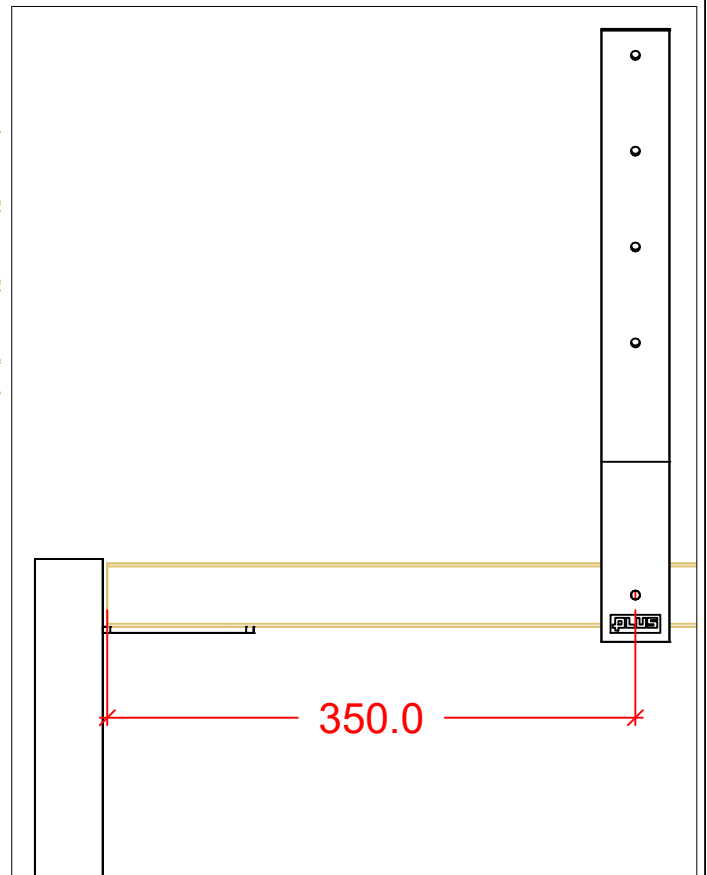
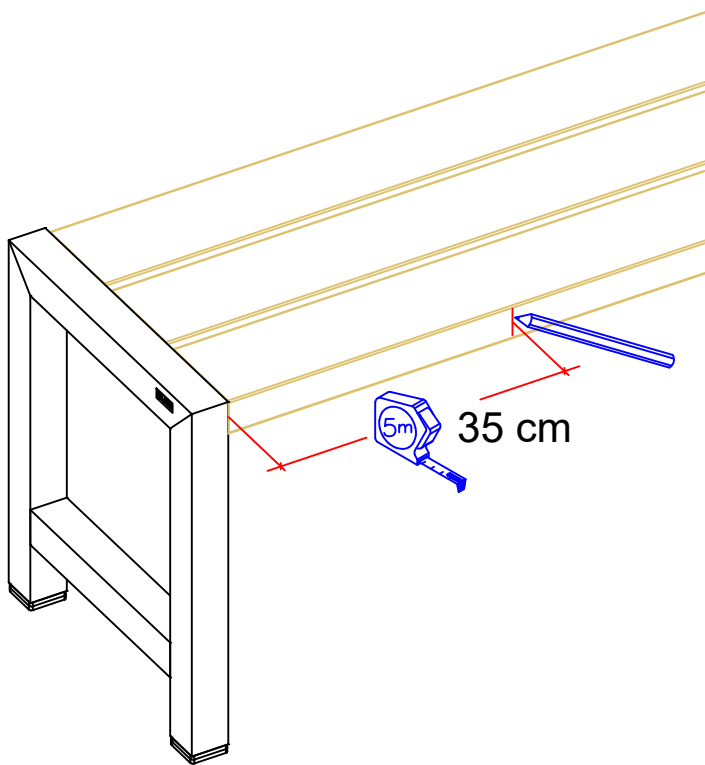
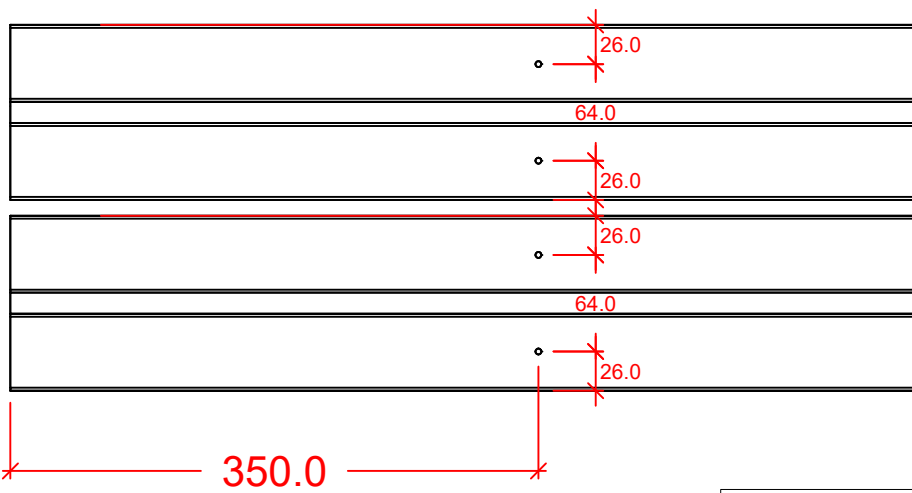
Revideret nov.2023

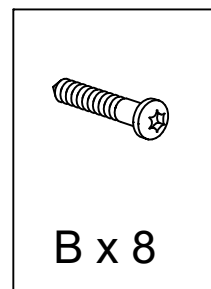
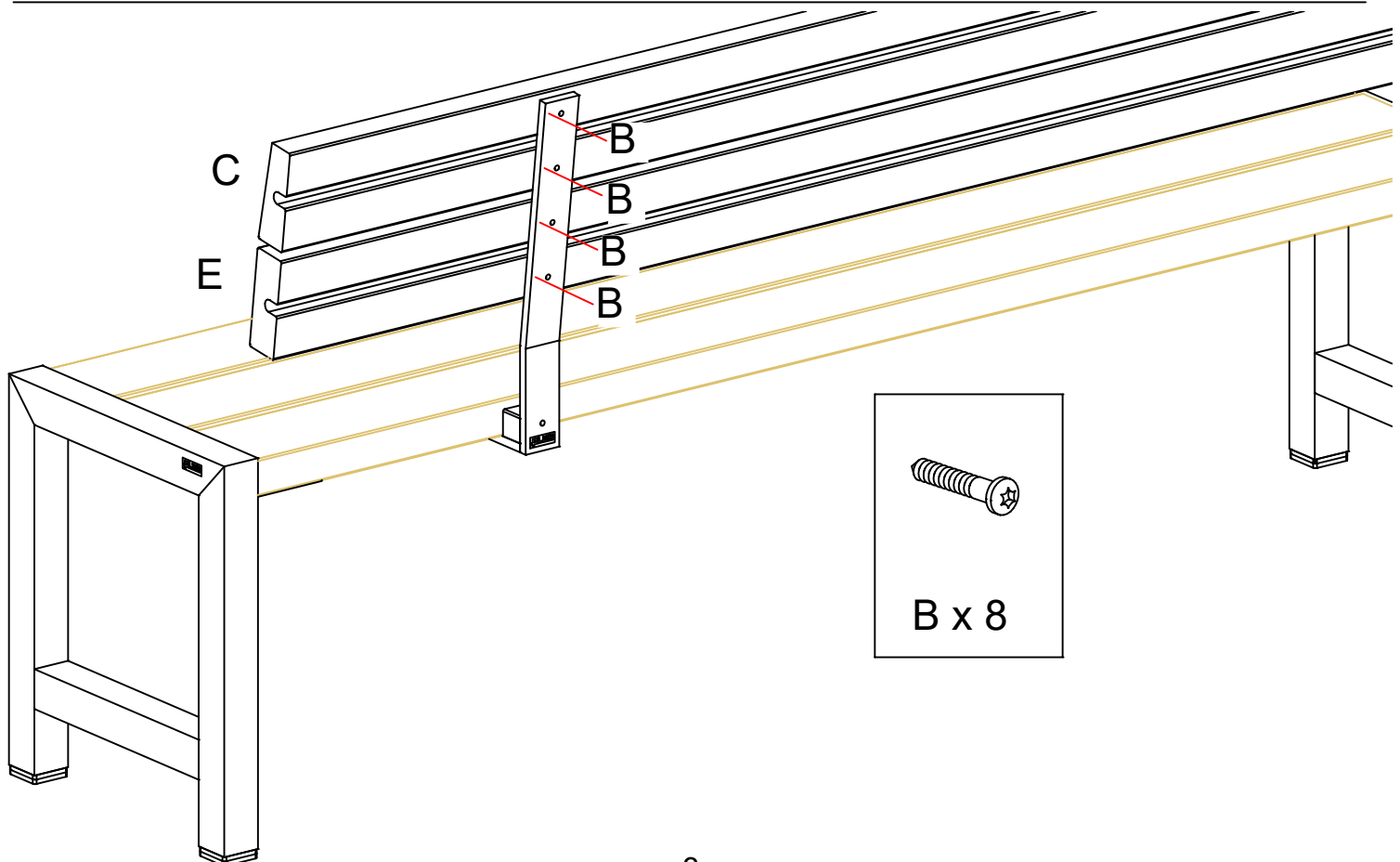
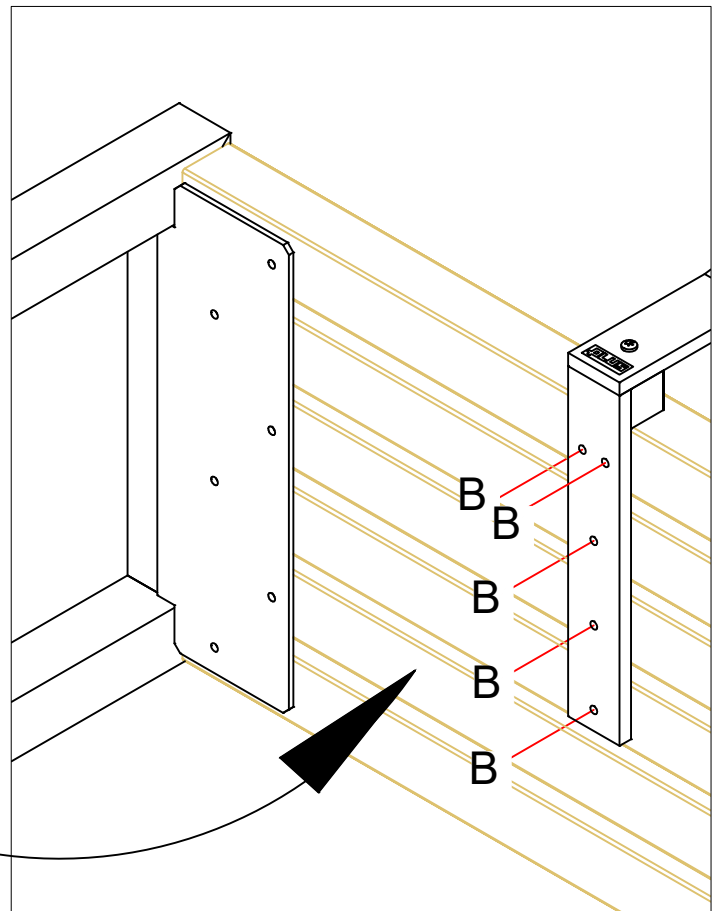
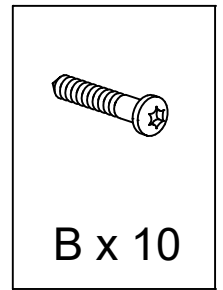
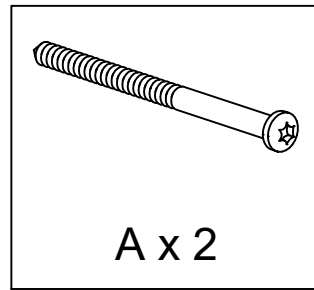
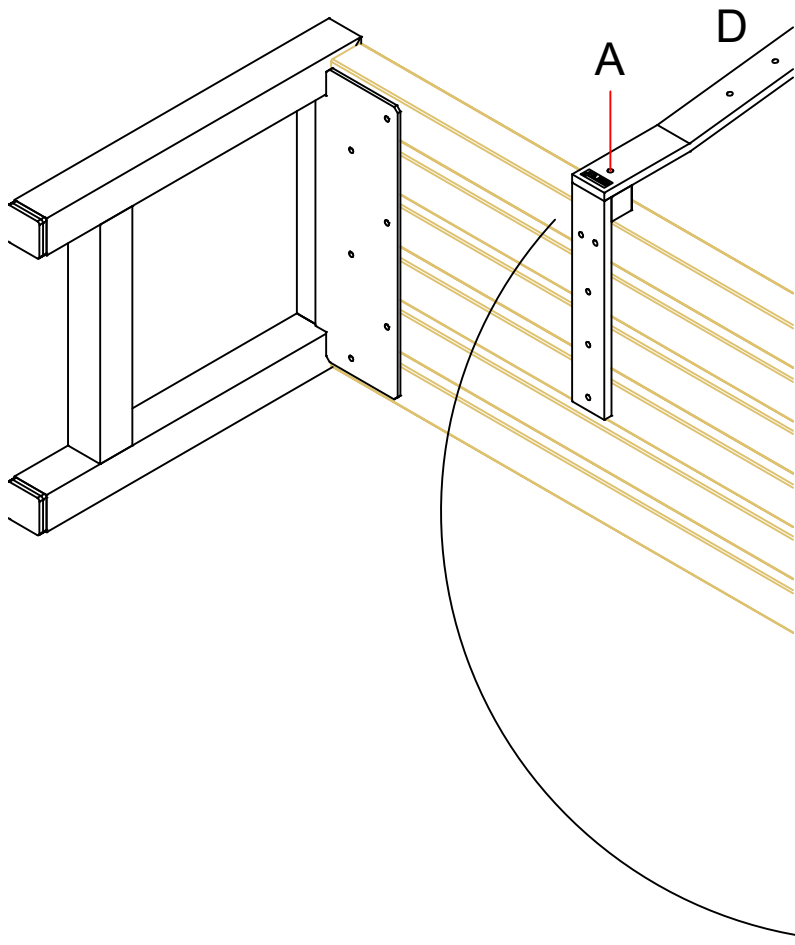
**PLUS**

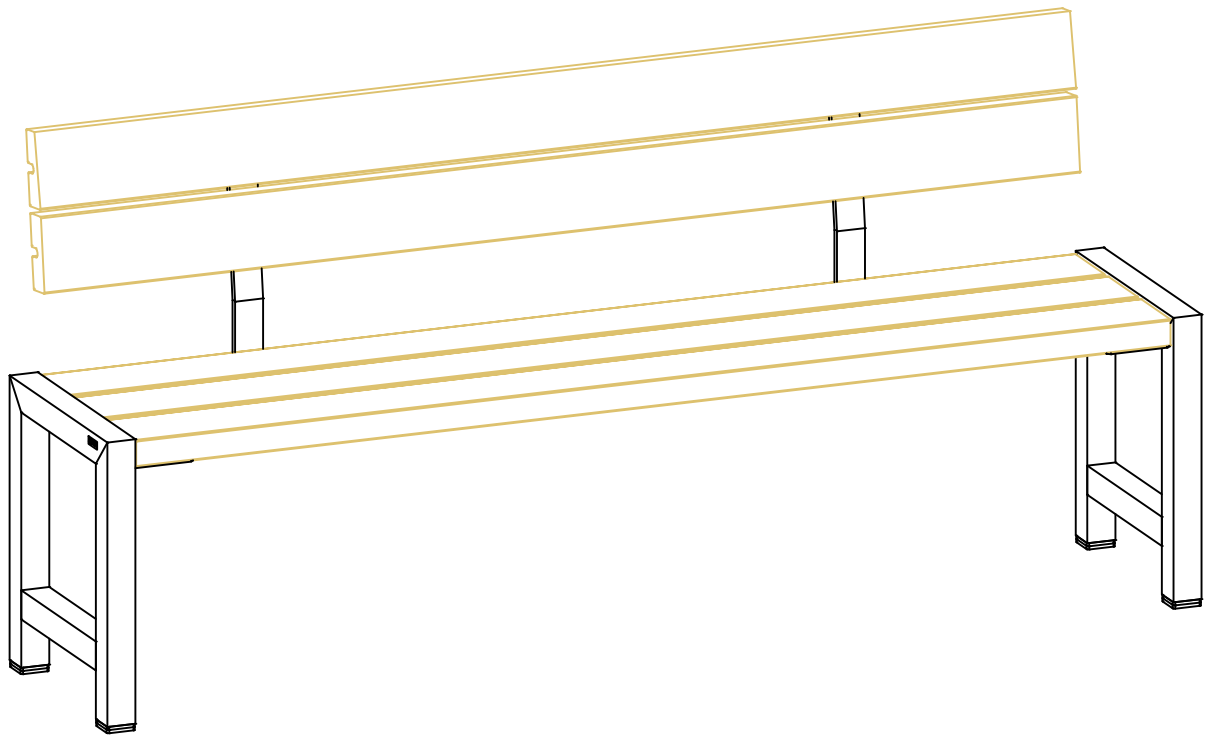
PLUS A/S  
Ådalen 13B  
DK-6600 Vejen  
phone: +45 7996 3333  
web: [www.plus.dk](http://www.plus.dk)



Planker forbores med 3 mm bor max. 20 mm dyb.  
 Planks predrilled with 3 mm drill max. 20 mm deep.  
 Bretter bohren mit 3 mm Bohrmaschine max. 20mm tief.  
 Préperçage avec des bits de 3 mm max. et de 20 mm de profondeur  
 Plankor måste förborras med en 3 mm borrh. max. 20 mm djup.







Se [www.plus.dk](http://www.plus.dk) for information om materiale og vedligehold  
Siehe [www.plus.dk](http://www.plus.dk) für Informationen zu Material und Wartung  
See [www.plus.dk](http://www.plus.dk) for material and maintenance information  
Se [www.plus.dk](http://www.plus.dk) för information om material och underhåll  
Voir [www.plus.dk](http://www.plus.dk) pour les informations sur les matériaux et l'entretien