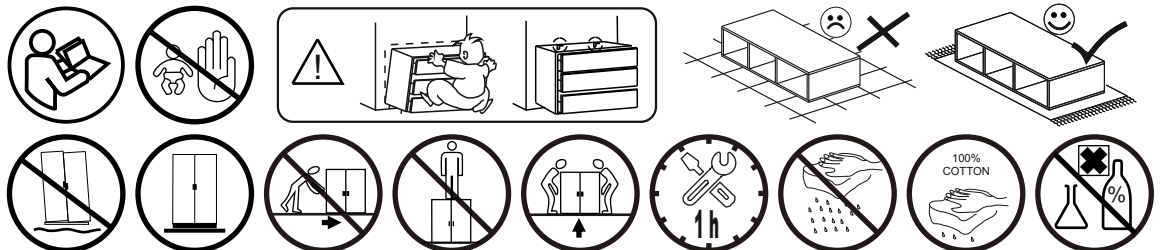
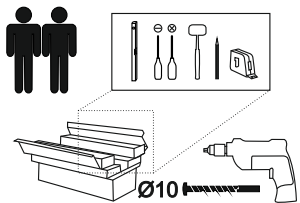
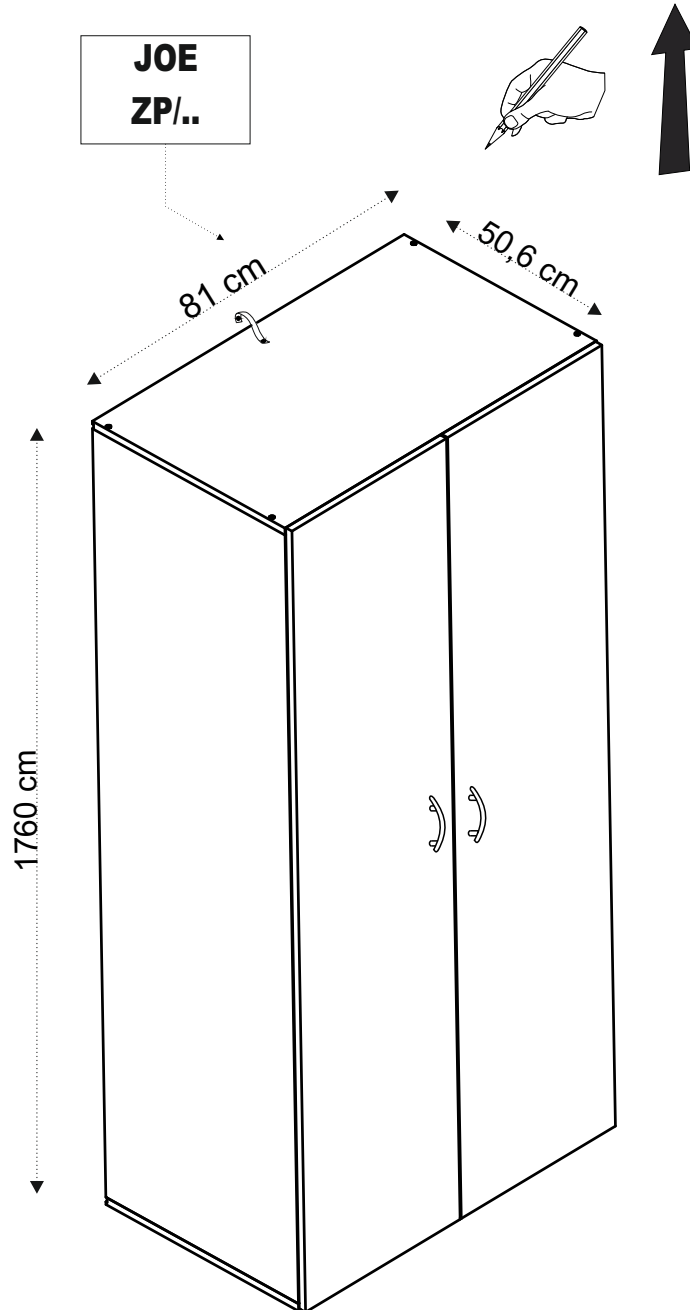
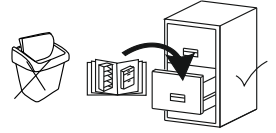


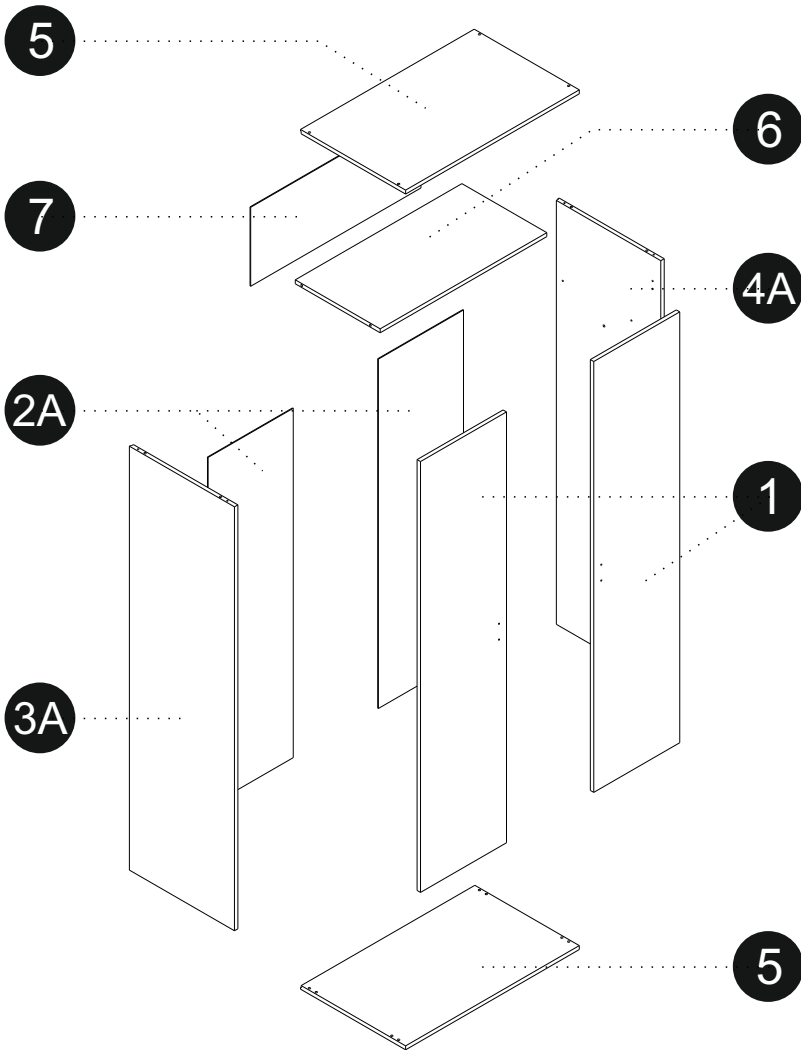
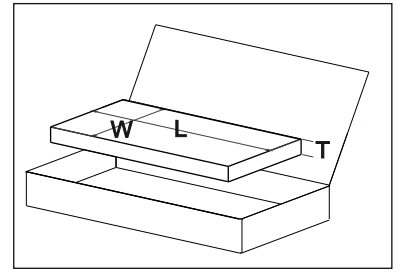
**MEBLE**  
**OKMED**  
**DEMKO**

„MEBLE-OKMED” DEMKO - SPÓŁKA JAWNA  
ul. Kolejowa 13, 14-500 Braniewo, POLSKA  
[www.mebleokmed.pl](http://www.mebleokmed.pl) (+48) 55 243 27 26  
[firma@mebleokmed.pl](mailto:firma@mebleokmed.pl)

ZP: .../...



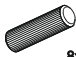

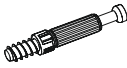
# JOE

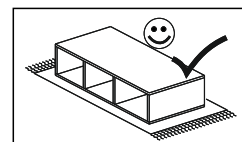
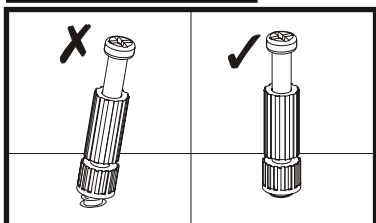
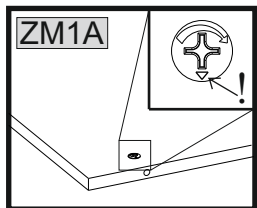
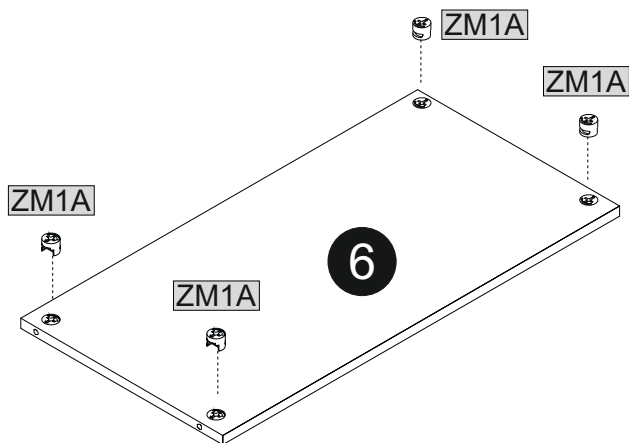
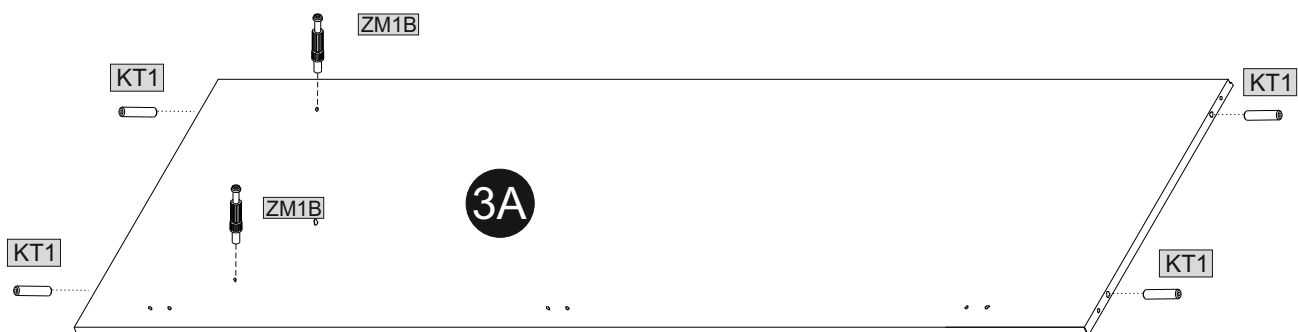
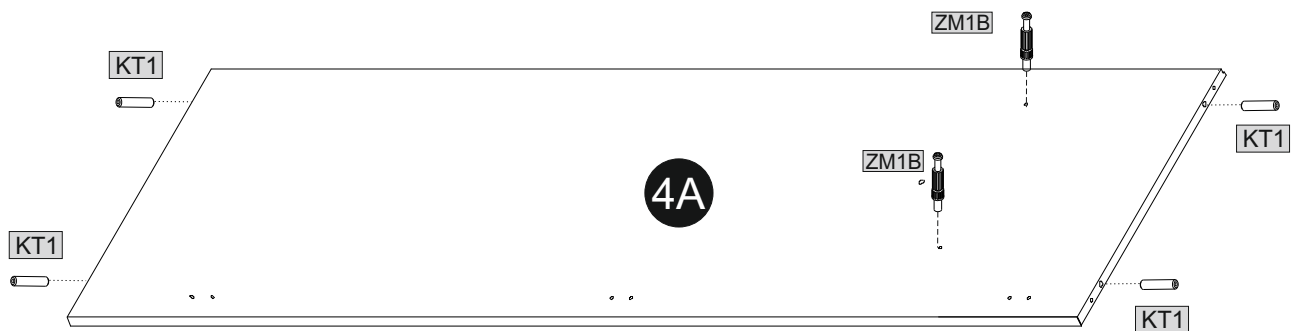
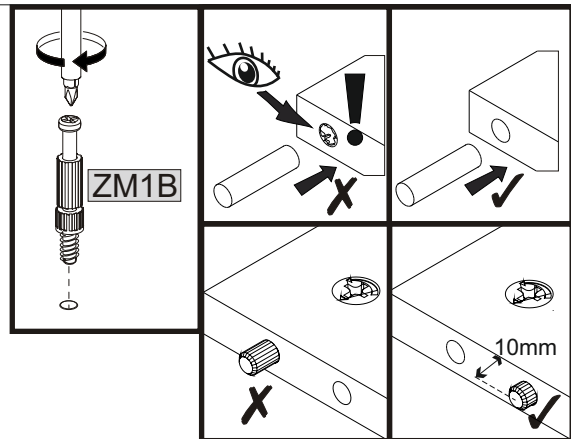


1/1				
	L [mm]	W [mm]	T [mm]	
1	1740	401	16	x2
2A	1141	397	3	x2
3A	1712	490	16	x1
4A	1712	490	16	x1
5	810	490	16	x2
6	777	396	16	x1
7	794	319	3	x1

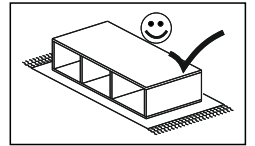
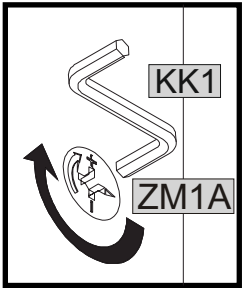
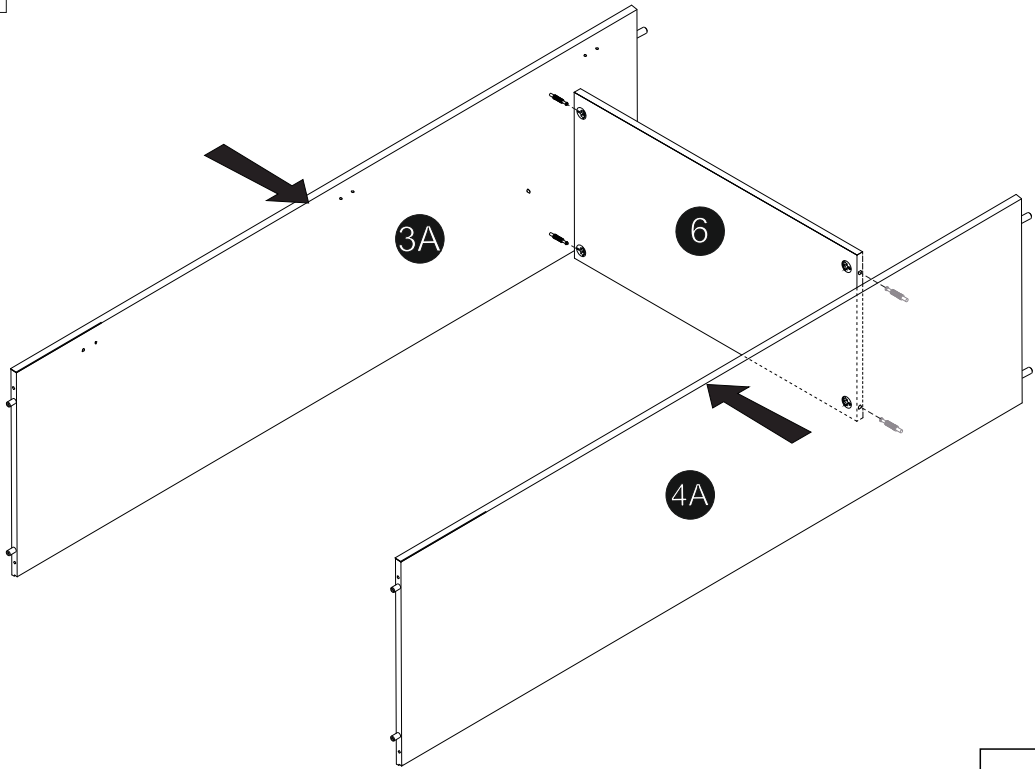
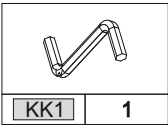
 W7 4	 KK1 1	 W6 4	 SS4 4	 MSM 1	 UD1 2	 DR770 1	 UCH 2
 ZMP1 6	 KT1 8	 LI 1	 K1 8	 ZM1B 4	 ZM1A 4	 W11 2	 GW1 ~27
 W4 12	 PL1 4						

01

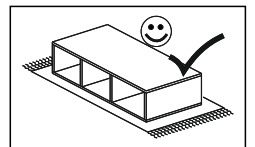
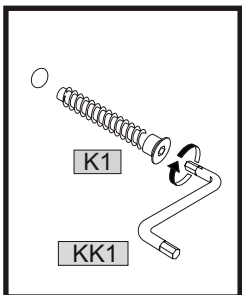
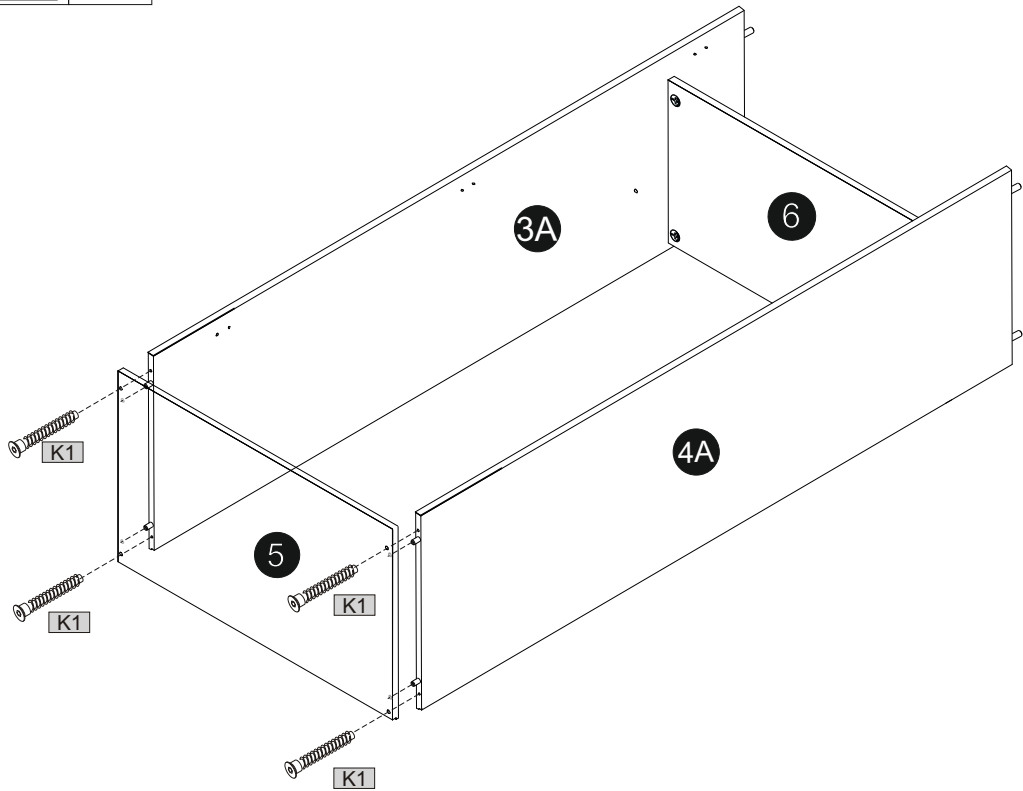
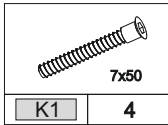
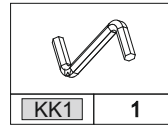
 8x35		
KT1 8	ZM1A 4	ZM1B 4



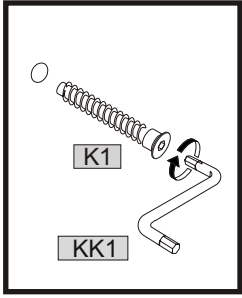
02



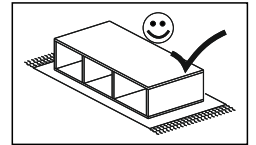
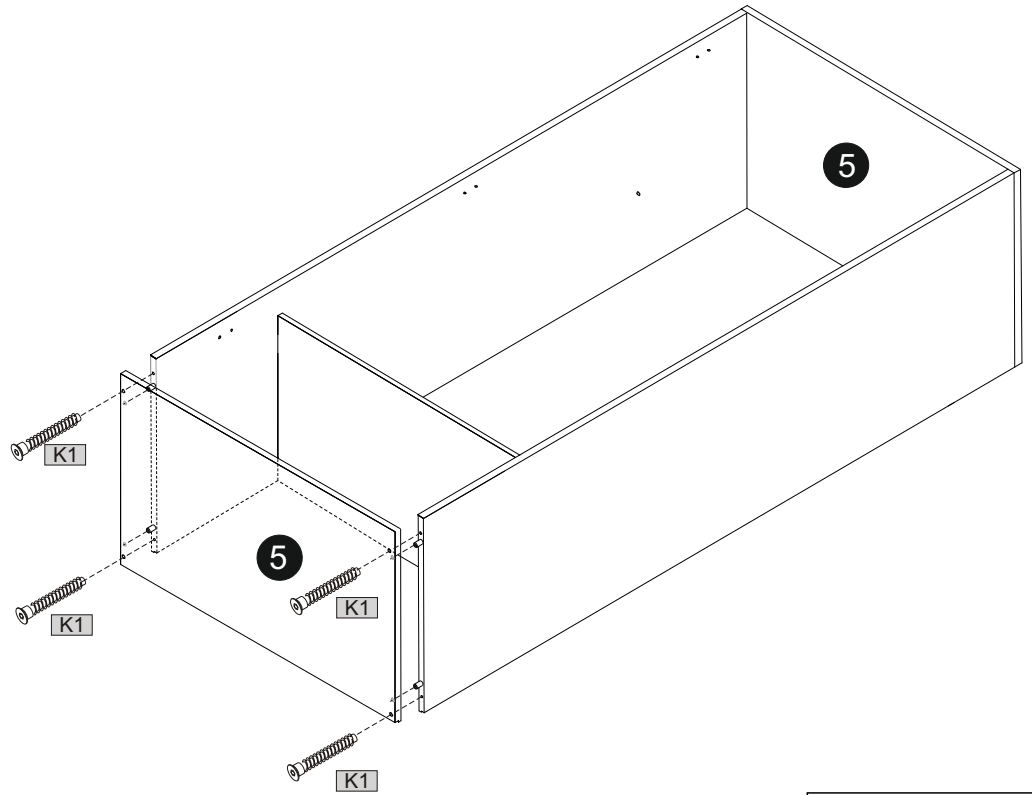
03



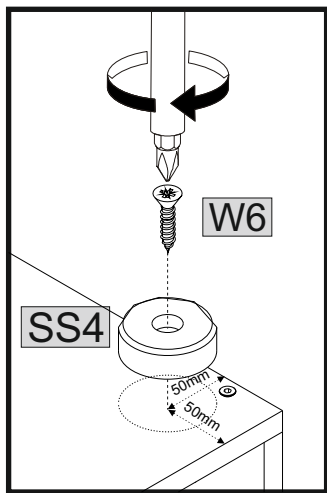
04



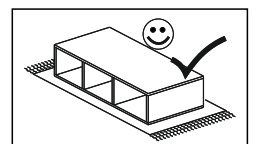
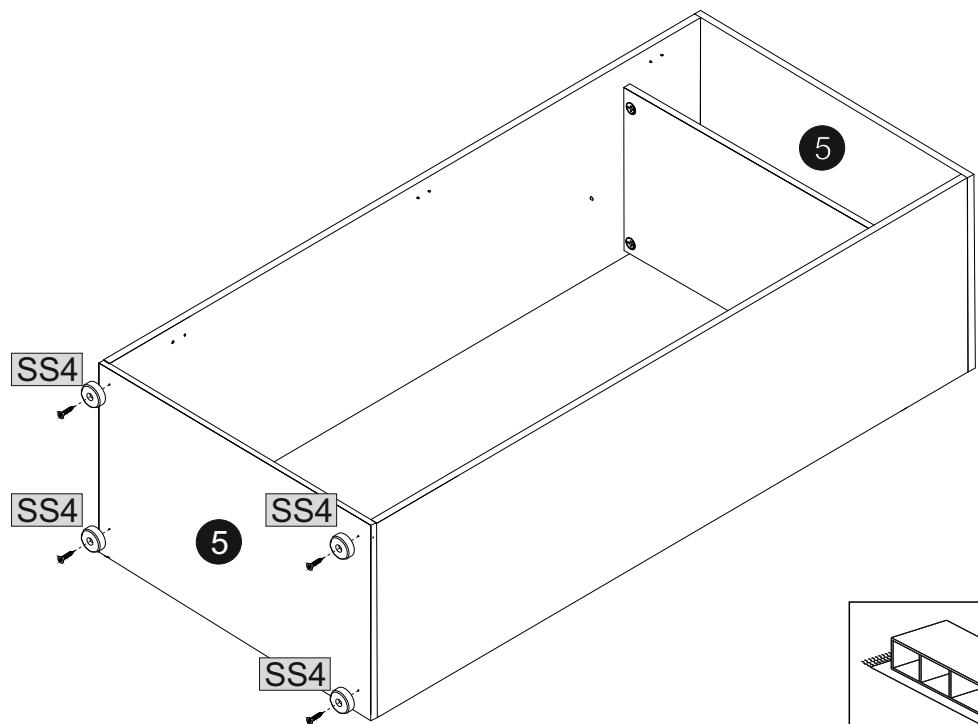
KK1	1	K1	4
			7x50






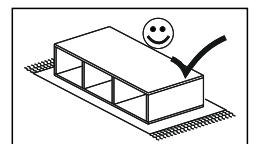
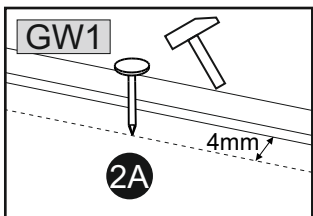
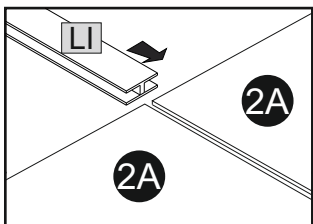
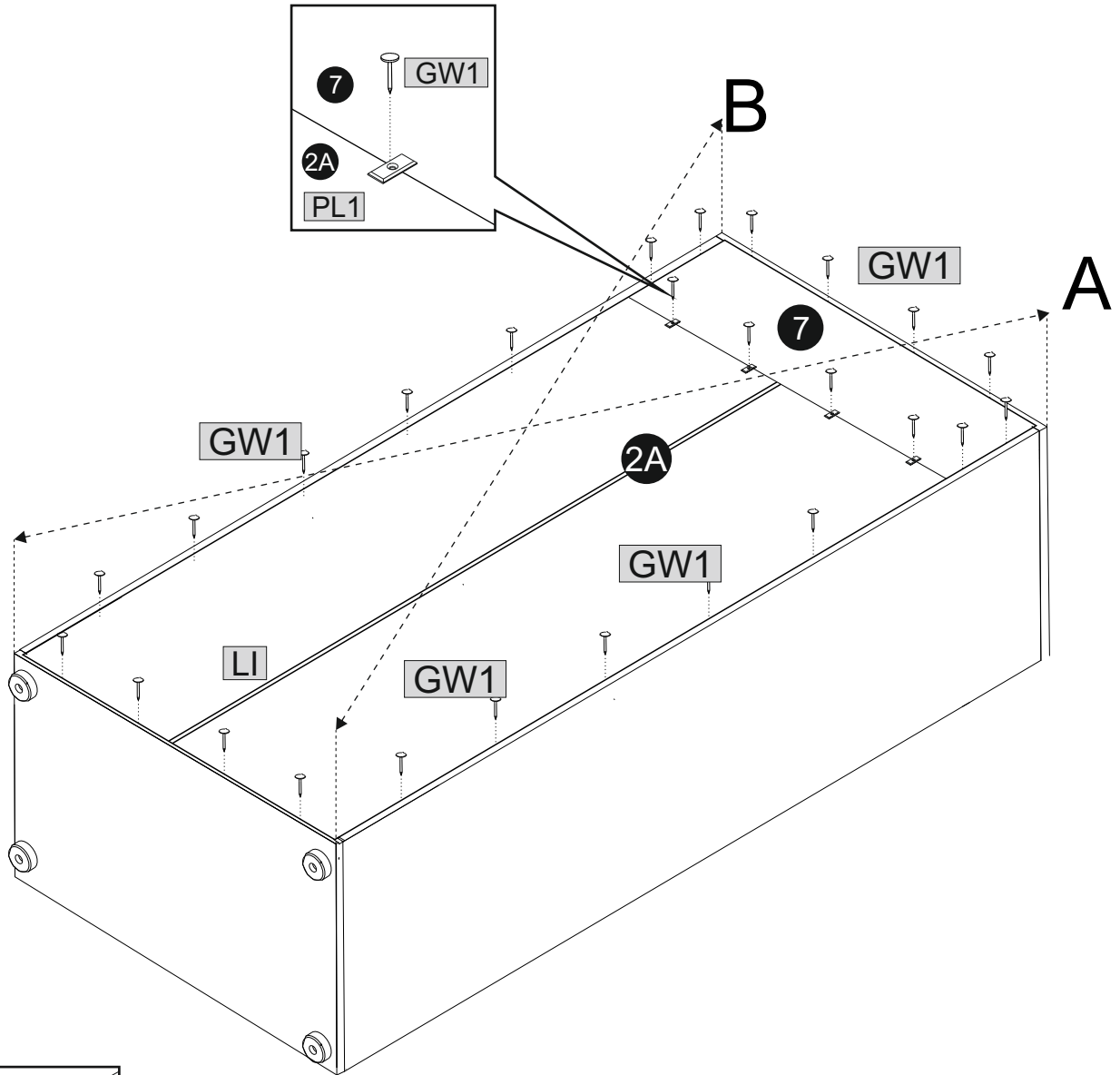
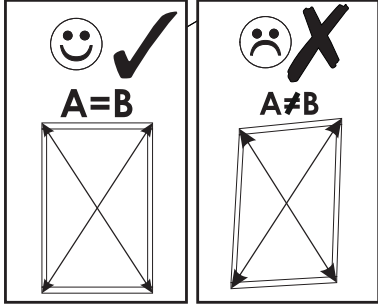
05



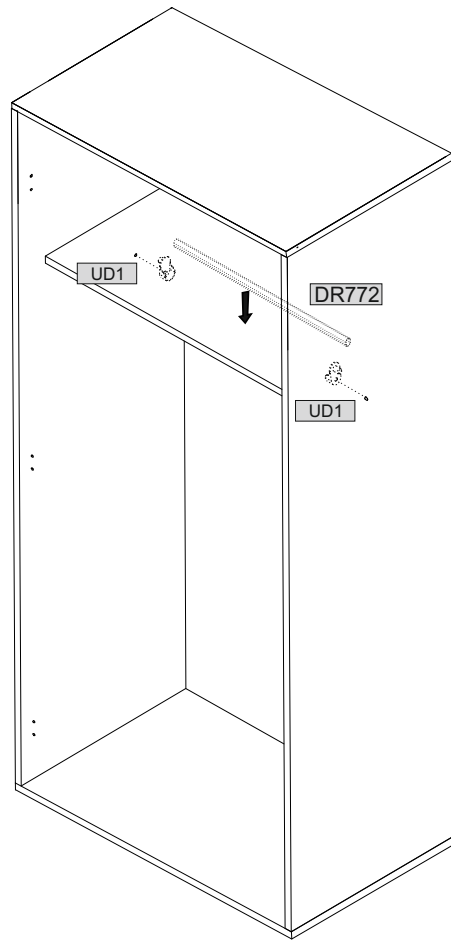
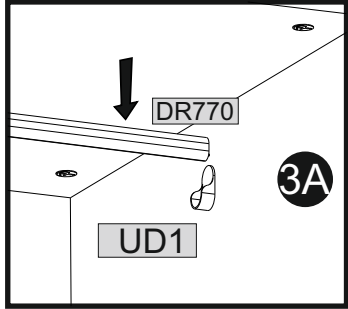
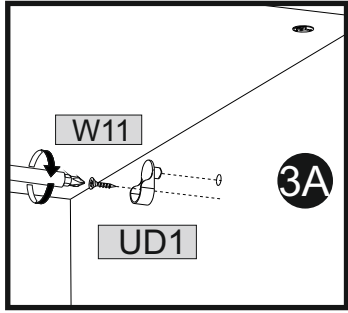
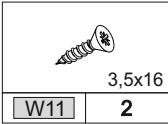
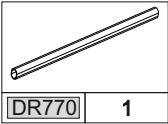
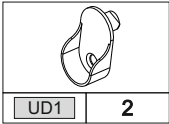
W6	4	SS4	4
			4x20



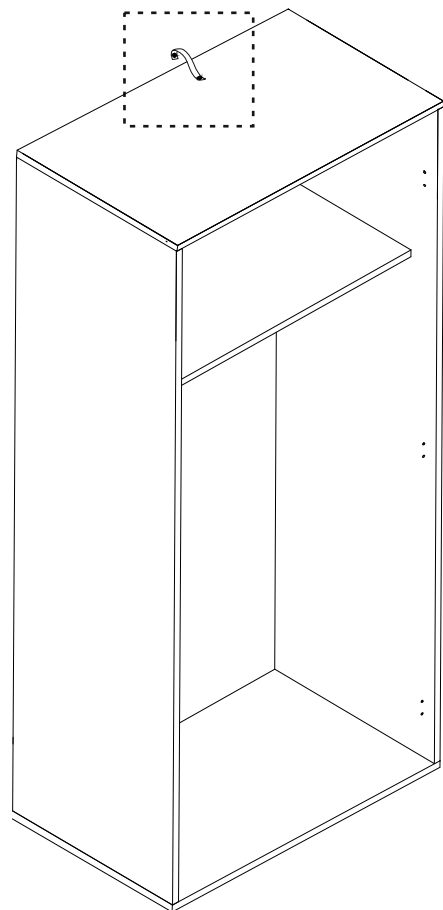
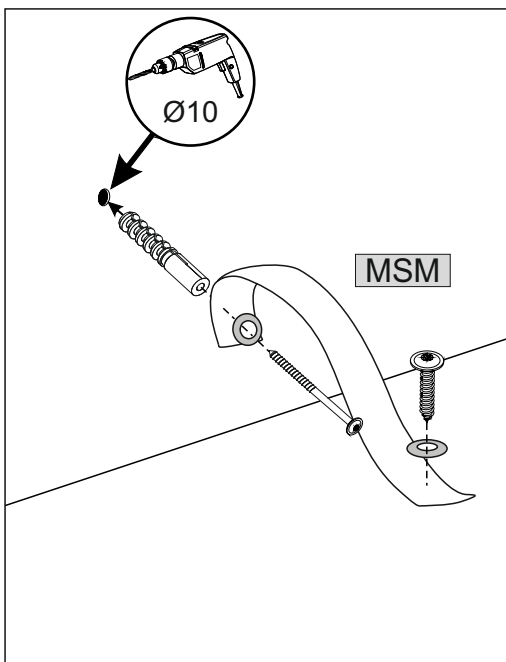
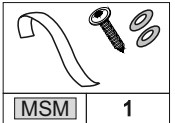
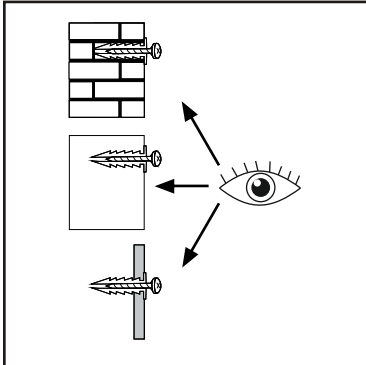
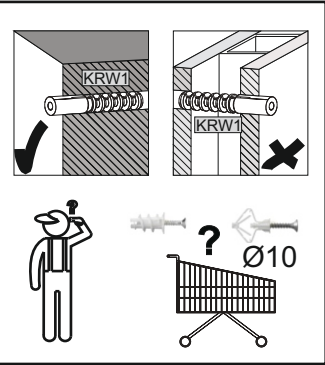
			L-1394		
PL1	4	LI	1	GW1	~27



07

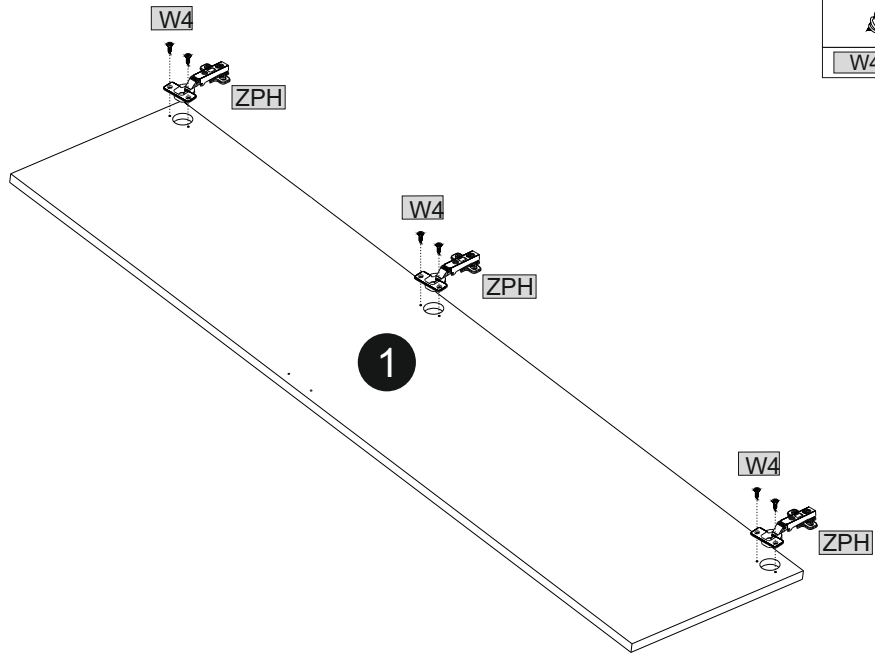



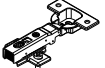
08



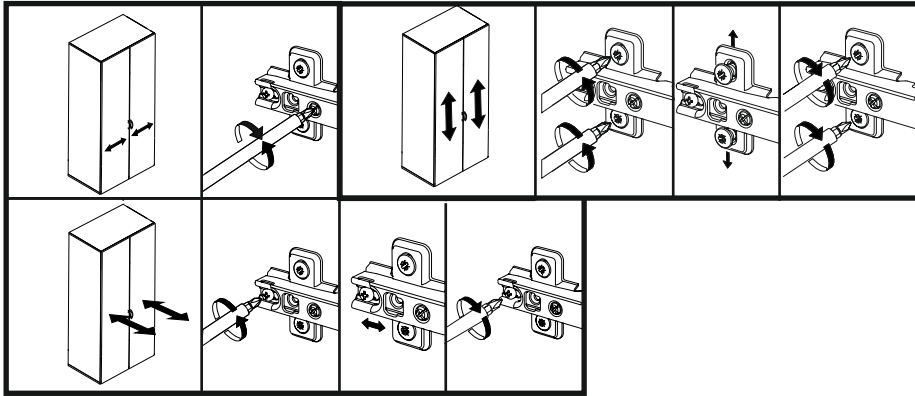
09


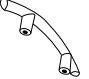
2X

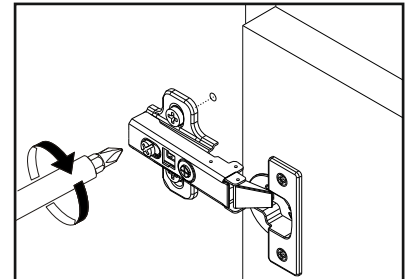


	4x13		
W4	6	ZPH1	3

10



	4x30		
W7	4	UCH	2



max.  
10kg

