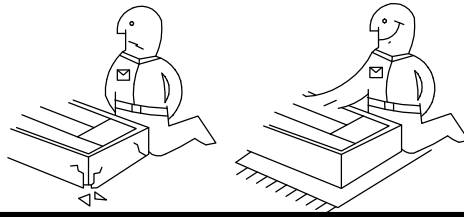
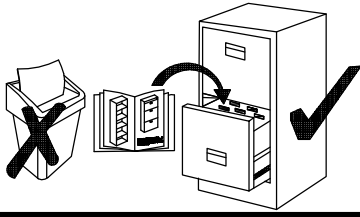
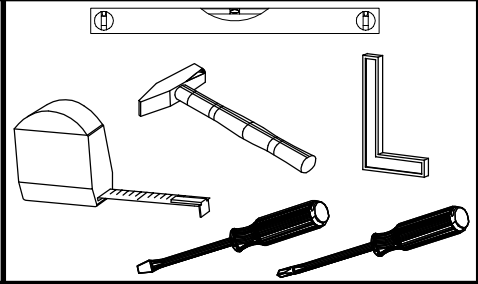
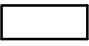

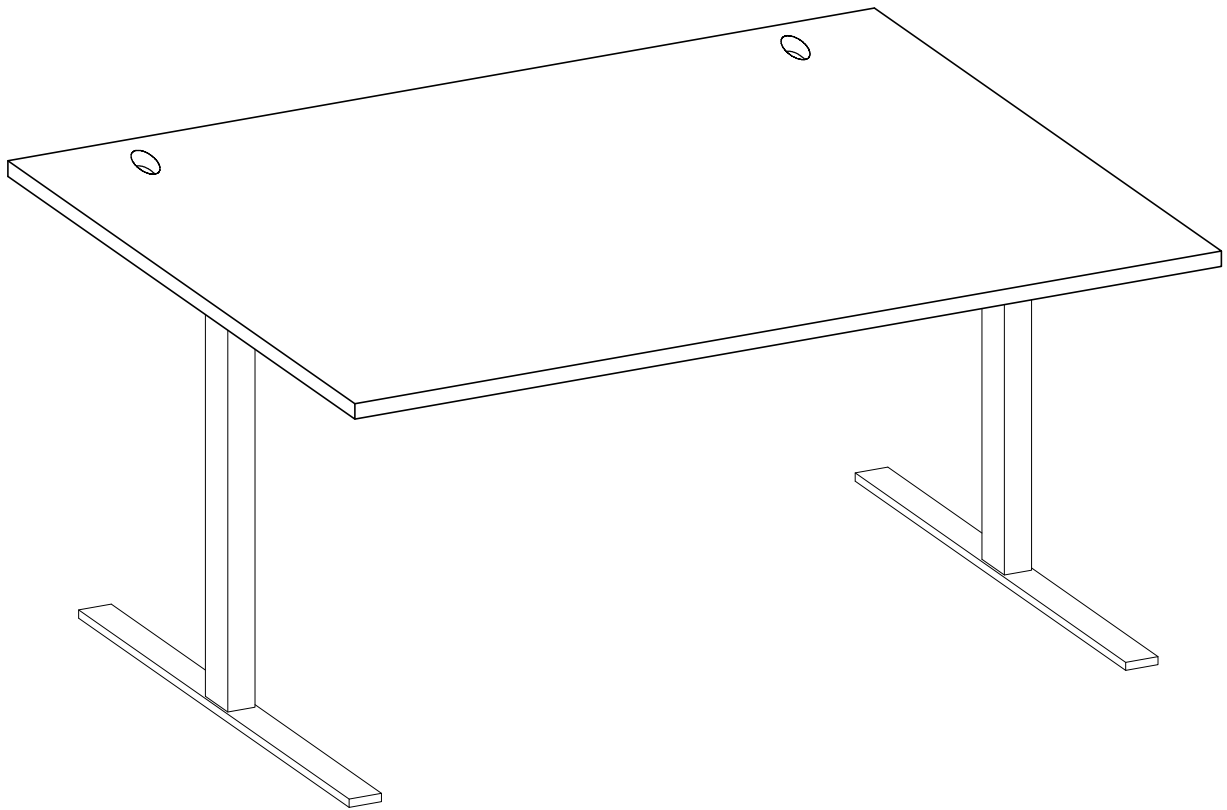




PRONTO

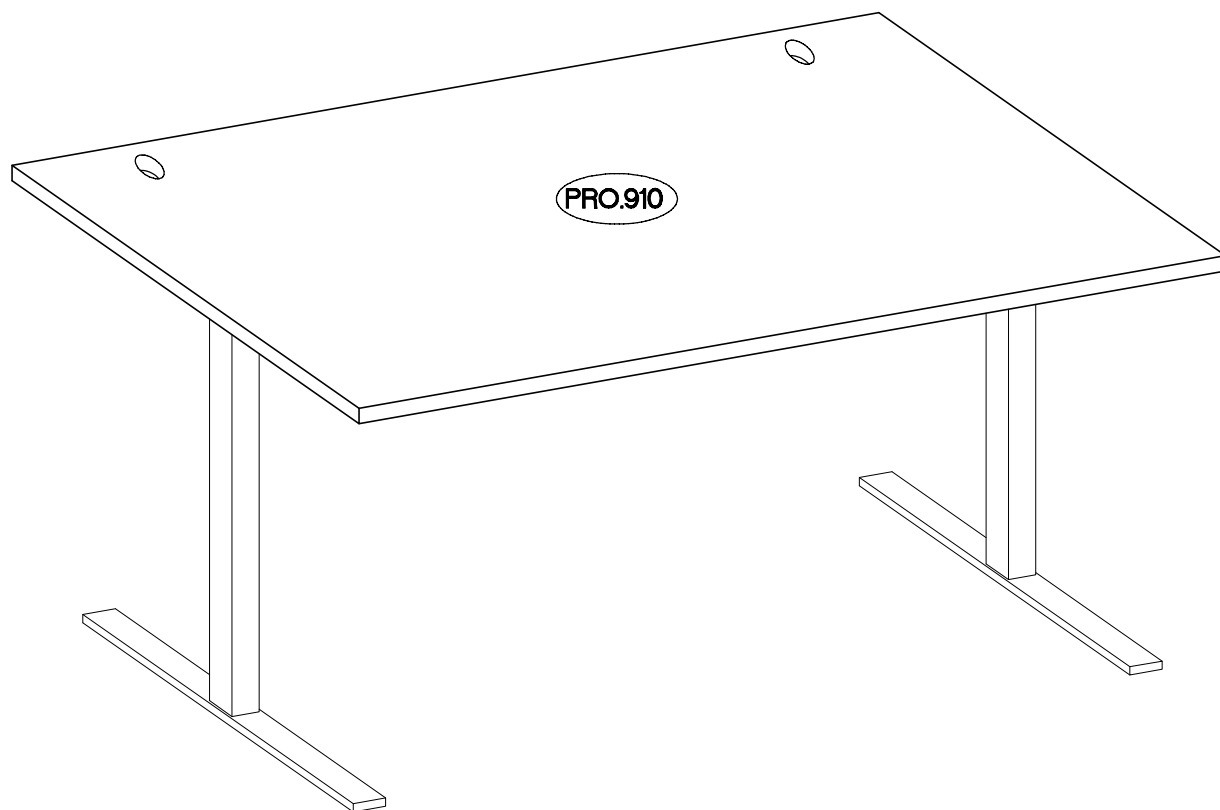
39-249



- 39-249-G0 
- 39-249-67 



± 60  E8	$\pm 8/11\text{mm}$  J41
2	10



Coli	Ersatzteil Nummer	Dimension
1/1	PRO.910	1700x770x28

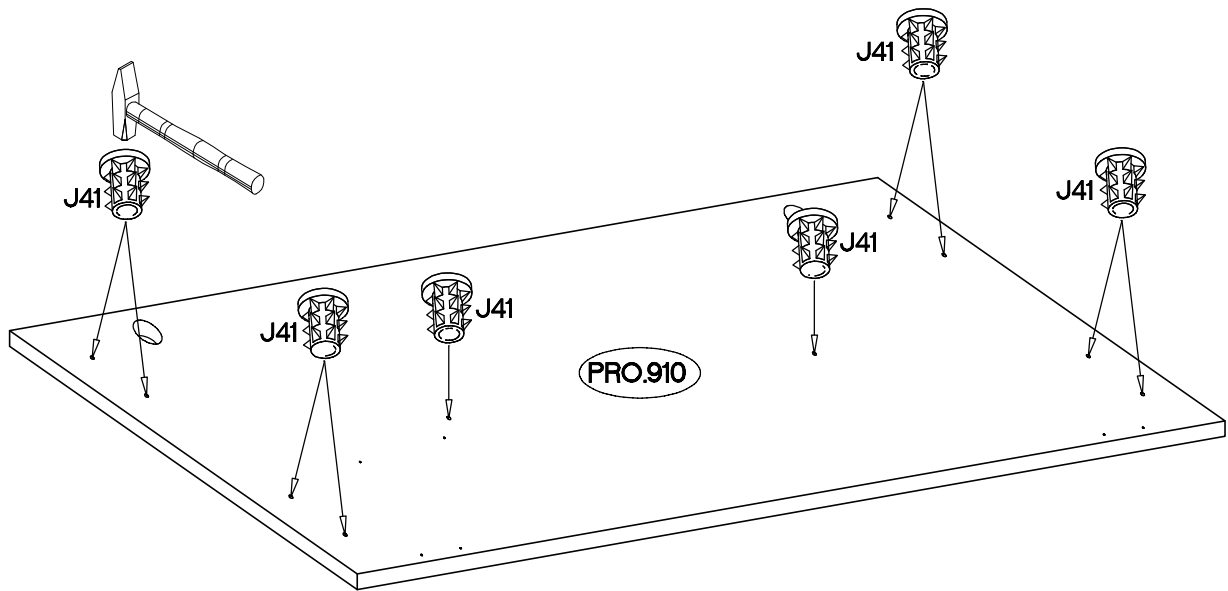
1

48/11mm

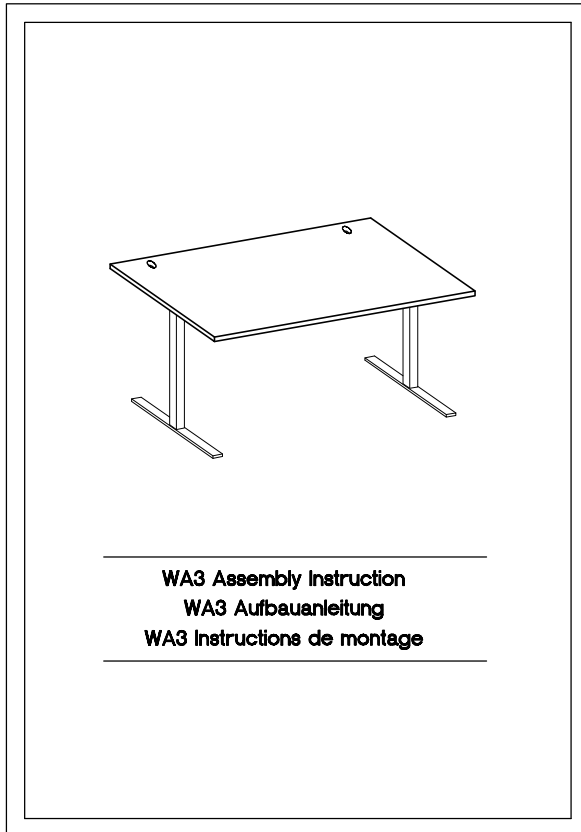


J41

10




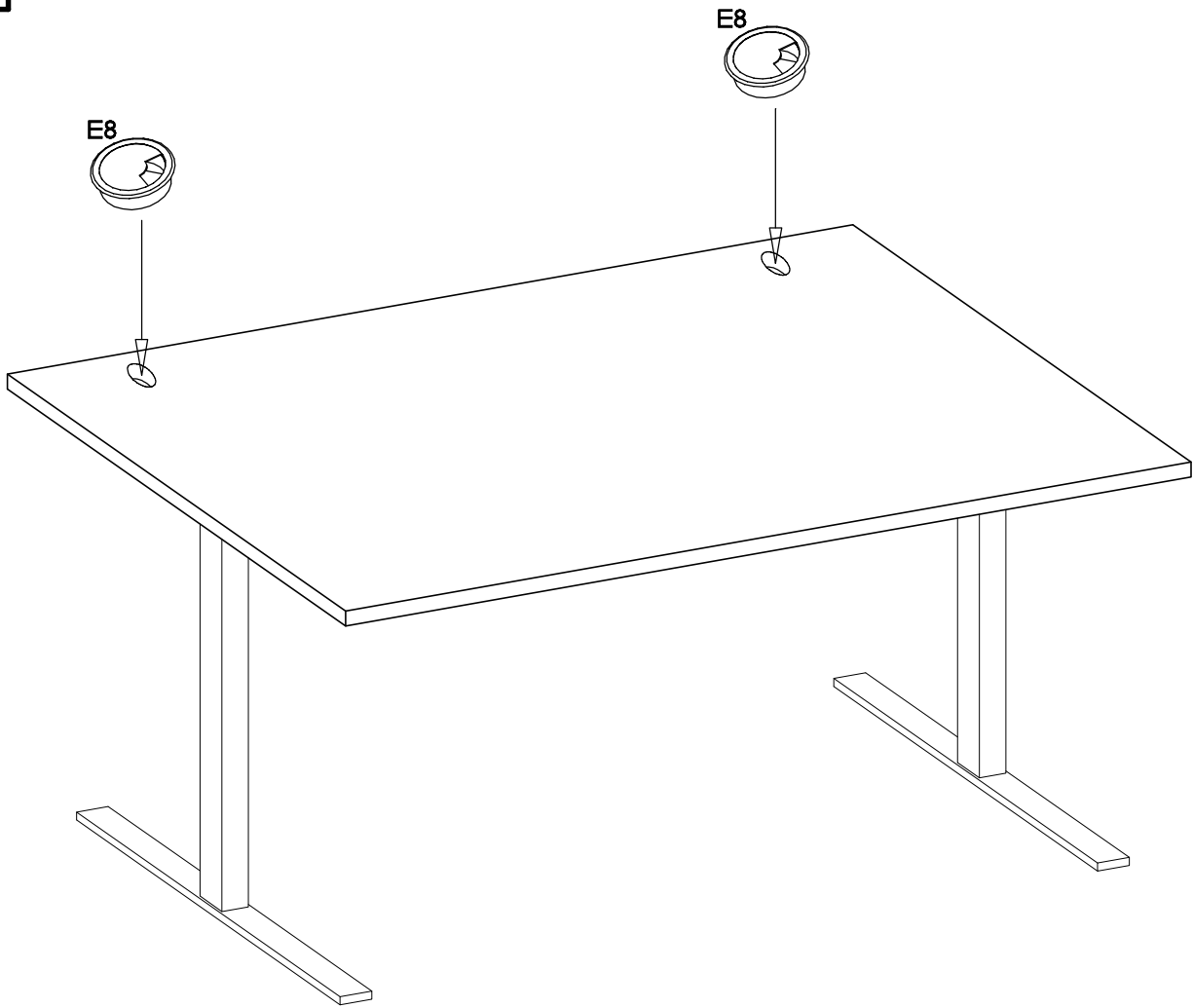
2



WA3 Assembly Instruction
WA3 Aufbauanleitung
WA3 Instructions de montage

3

+60

E8
2



SPECIFICATIONS

Electric control part:

Input Voltage:100-240Vac 50/60Hz

Duty cycle:10%MAX 2min on 18min off

Desk frame part:

Dynamic load:60KG

The maximum static load:80KG

Safety warning

- 1.Please read this manual carefully before use.
- 2.The product must be connected to the correct power supply.
- 3.For any accessories connected to the control box, the plug type and electrical characteristics must conform to its specifications.
- 4.Indoor use only.
- 5.If the transformer's external cable is damaged and need to be replaced,new accessory will be provided by the manufacturer or its service agent.

Anforderungen

Stromzufuhr: 100-240Volt 50/60Hz

Betriebsdienst: 10% Maximal 2 Minuten an und 18 Minuten aus

Schreibtischgestell: Dynamische Belastung 60kg, Statische Belastung 80kg

Bitte beachten:

- 1: Lesen Sie die Anleitung vor Inbetriebnahme
- 2: Der Schreibtisch muss an der korrekten Stromzufuhr angeschlossen sein
- 3: Am Controller verbundenen Zubehör muss mit den elektrischen Bestimmungen und Steckeranforderungen übereinstimmen.
- 4: Nur für Innenanwendung
- 5: Falls das externe Transformerkabel beschädigt ist und ausgetauscht werden muss, richten Sie sich bitte an den Händler oder Hersteller.

SPÉCIFICATION

Boitier de commande électrique :

Tension d'entrée : 100-240 Vac 50/60Hz

Cycle de fonctionnement 10% max 2 min. sur 18 min off

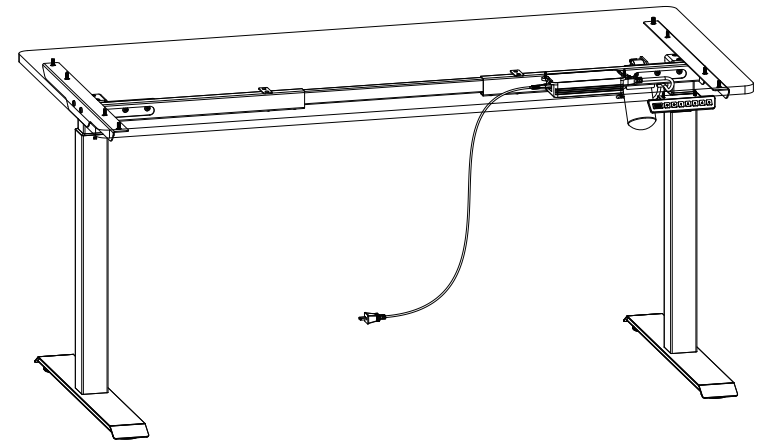
Partie cadre du bureau :

Charge dynamique:60KG

La charge statique maximale : 80KG

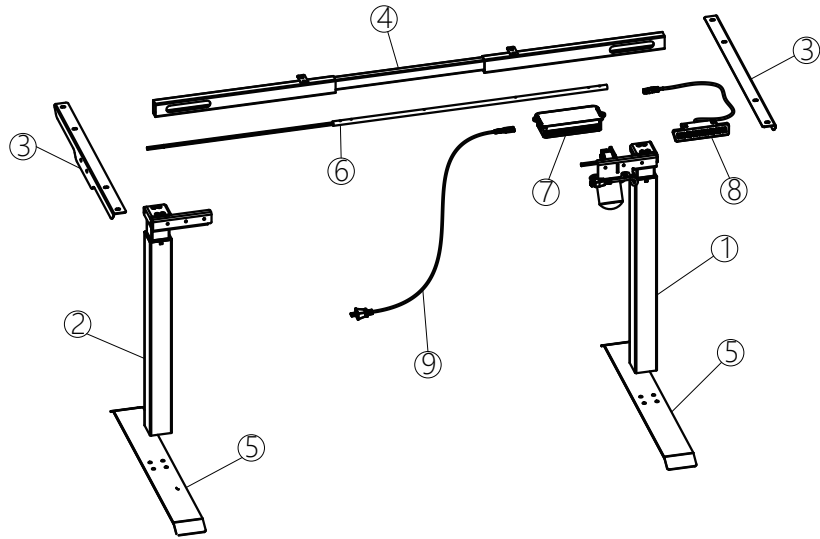
Conseils de sécurité

- 1.Veuillez lire attentivement le manuel avant utilisation.
- 2.Le produit doit être raccordé à l'alimentation électrique correctement.
- 3.Pour tous les accessoires raccordés à l'armoire de commande, le type de fiche et les caractéristiques électriques doivent être conformes à ses spécifications.
- 4.utilisation intérieure seulement.
- 5.Si le câble externe du transformateur est endommagé et doit être remplacé, un nouvel accessoire sera fourni par le fabricant ou service après-vente.



WA3 Assembly Instruction
WA3 Aufbauanleitung
WA3 Instructions de montage


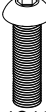

INSTALLATION INSTRUCTION
 Anleitungen zur Installation
 NOTICE DE MONTAGE



HARDWARE INCLUDED

Beigefügt:

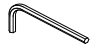


MATÉRIEL FOURNI

A QTY:20	B QTY:8	C QTY:4
		
M6*12	M8*30	M4.2*16

TOOLS INCLUDED

Beigefügt:

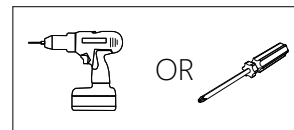
OUTILS INCLUS

		
M5	M4	M2.5

TOOLS REQUIRED


Benötigt:

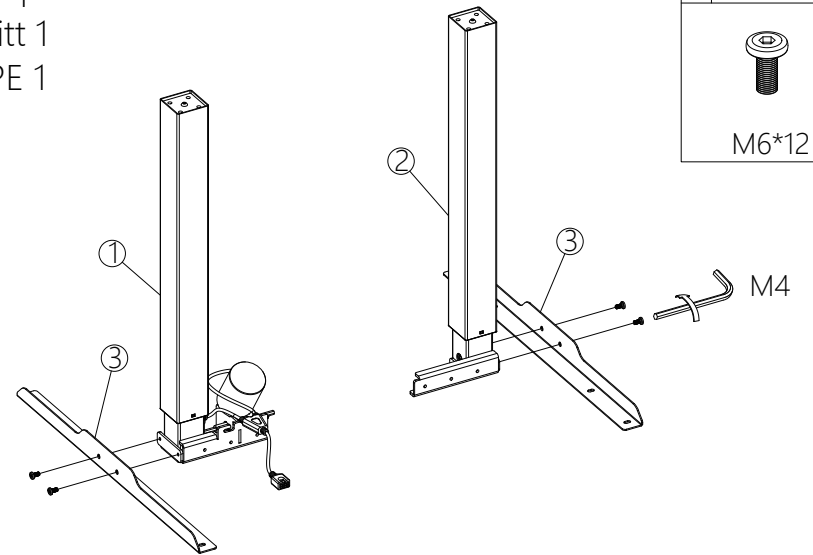
OUTILS REQUIS




INSTALLATION INSTRUCTION
Anleitungen zur Installation
NOTICE DE MONTAGE

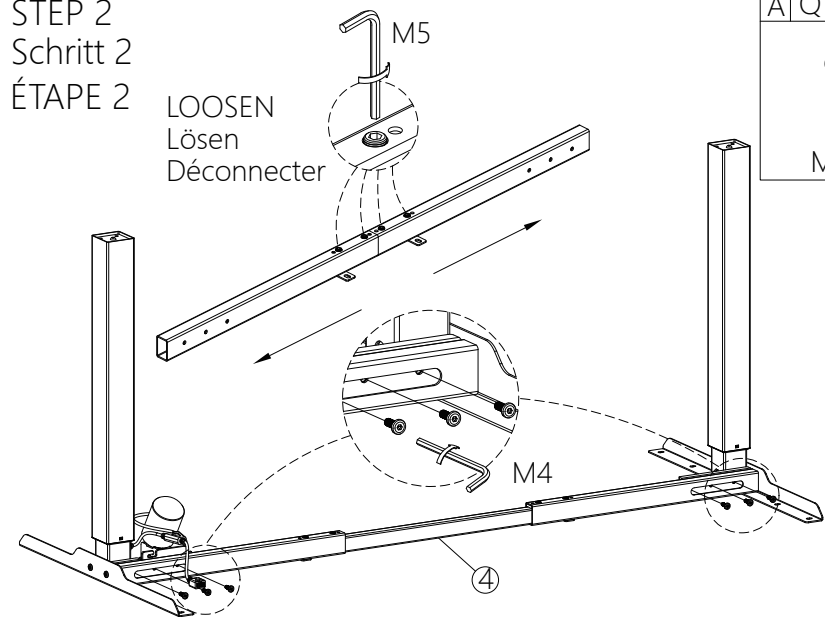
STEP 1
Schritt 1
ÉTAPE 1

A	QTY:4
	
M6*12	



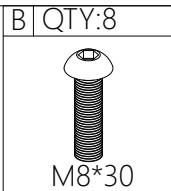
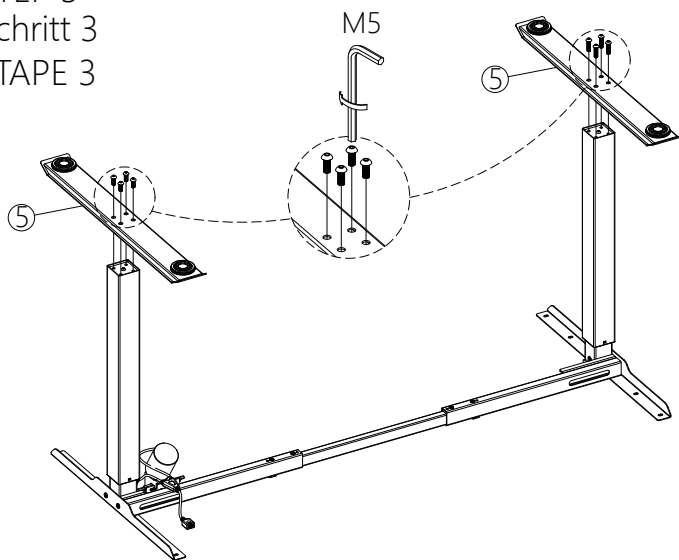
STEP 2
Schritt 2
ÉTAPE 2

A	QTY:6
	
M6*12	

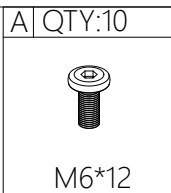
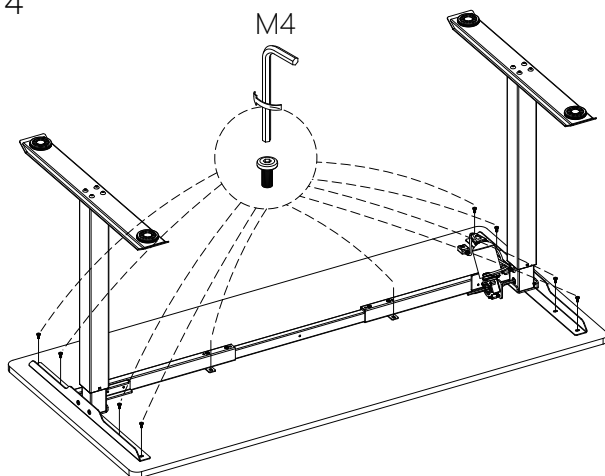


INSTALLATION INSTRUCTION Anleitungen zur Installation NOTICE DE MONTAGE

STEP 3 Schritt 3 ÉTAPE 3



STEP 4 Schritt 4 ÉTAPE 4



MODE D'EMPLOI

■ Paramètres des fonctions avancées

Réinitialiser la configuration d'origine : Appuyez sur "↑" et "↓" pendant 10 secondes jusqu'à ce qu'un son de bourdonnement retentisse, vous venez de configurer les paramètres par défaut.

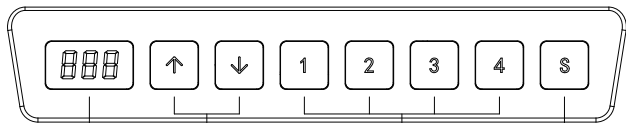
Réglage limité de la hauteur Appuyez sur les touches "↑" et "↓" pendant 5 secondes jusqu'à ce que vous entendiez un bourdonnement, qui signal la limite du réglage de la hauteur.(hauteur minimale limitée <96, hauteur maximale limitée >97).

Vérouillage et déverrouillage : Appuyer sur les touches "↑" et "S" pendant 5 secondes, affichage écran " LOC ", système verrouillé, appuyer sur la touche "↓" et la touche " S " pendant 5 secondes, l'écran affiche " LOC " passer au chiffre, le système est déverrouillé.

Appuyer sur la touche "S" pendant 5 secondes jusqu'à que l'écran affiche "S-1", appuyer sur la touche "↑" ou "↓" pour choisir.

S-1	Cliquez sur la touche "S" à	↑	0 Métrique	
Échange métrique et en pouces		↓	1 pouce	
S-2	Cliquez sur la touche "S" à	↑	0 arrêt	
Gyroscope sensibilité anti-collision		↓	1 Le plus insensible	
			8 Les plus sensibles	
S-3	Cliquez sur la touche "S" à	↑	0 arrêt	
Courant jusqu'à la sensibilité anti-collision		↓	1 Le plus insensible	
			8 Les plus sensibles	
S-4	Cliquez sur la touche "S" à	↑	0 arrêt	
Sensibilité'Current down anti-collision		↓	1 Le plus insensible	
			8 Les plus sensibles	
S-5	Cliquez sur la touche "S" à	↑	Use ↑ or ↓ adjust the basement height	
Basement height		↓		
S-6	Cliquez sur la touche "S" à	↑	0 Long bureau de pressage en cours d'exécution, les mains hors du bureau s'arrêtent en cours d'exécution.	
Fonctionnement en hauteur de la touche "S" choisir		↓	1 Click desk running, second click to stop running	
S-7	Cliquez sur la touche "S" à	↑	0 Indiquer l'arrêt de la fermeture 2min/18 min pour réinitialisation, contrôleur de surchauffe.	
Réinitialisation du service		↓	1 Démarrage 2min/18min Recyclage de service	
S-8	Cliquez sur la touche "S" à	↑	0 arrêt	
Sélection de la sensibilité d'inclinaison du		↓	1 0.5°	
			2 1.0°	
			3 1.5°	
			4 2.0°	
			5 2.5°	
			6 3.0°	
			7 3.5°	
			8 4.0°	
				Cliquez sur la touche "S" pour revenir en arrière et régler le

MODE D'EMPLOI



Écran d'affichage Touches Haut & Bas Touche de mémorisation Touche de réglage

Toute la surface du combiné est un panneau de contrôle. S'il n'y a pas de pression dans les 30 secondes, l'écran est verrouillé et les touches 1/2/3/4/S sont verrouillées en conséquence, vous devez d'abord appuyer sur la touche Haut ou Bas, elle peut être utilisée lorsque l'écran s'allume.

■ Écran d'affichage

Affiche la valeur de hauteur du bureau.

■ Touches Haut & Bas

Appuyez sur la touche UP/DOWN pour régler la hauteur du bureau jusqu'à ce que vous obteniez une hauteur optimale.

■ Touche de mémorisation (1/2/3/4)

Après avoir réglé les touches de mémorisation, le bureau peut se relever automatiquement à la hauteur mémorisée.

※ X Comment régler le mode mémoire

Cliquez sur la touche "S" lorsque vous vous rendez à un point précis. L'écran affiche "S-" et clignote. A ce moment, appuyez sur la touche "1-4" pour mémoriser la position sur l'étiquette correspondante, la hauteur de mémoire est sauvegardée avec succès, puis appuyez légèrement sur 1/2/3/4, le bureau se déplace à la hauteur de mémorisé automatiquement.

■ Touche de réglage

Appuyer sur la touche "S" pour régler les points de mémoire et les paramètres internes.

■ Initialisation

1. Lorsque "RST" est sur l'écran d'affichage, appuyez sur le bouton "↓" jusqu'à ce que le cadre du bureau atteigne son point le plus bas. Après avoir entendu le son "di" et les rebonds du cadre du bureau, l'initialisation est terminée.

(PS. Le bouton ne peut pas être relâché pendant cette opération, sinon l'initialisation tombera)

2. Forcé l'initialisation : Appuyez sur la touche "↓" jusqu'à ce que le cadre du bureau atteigne son point le plus bas, puis relâchez la touche et appuyez à nouveau pendant environ 5 secondes jusqu'à ce que le son "di" et le cadre du bureau rebondissent, et que le l'initialisation soit terminée.

3. Restaurez les paramètres du répertoire : En cas de modification d'un nouveau régulateur ou si les paramètres doivent être rétablis à la configurations d'usine, appuyez simultanément sur les touches "↓" et "↑", vous entendrez le premier son "di" après environ 5 secondes et le deuxième son "di" après 10 secondes. Lorsque l'écran affiche "RST", veuillez vous référer à l'article No.1.

■ Fonction de sécurité

Lorsque le bureau monte ou baisse, et rencontré une résistance inverse, le bureau va rebondir.

■ Le combiné affiche le code d'erreur et la solution

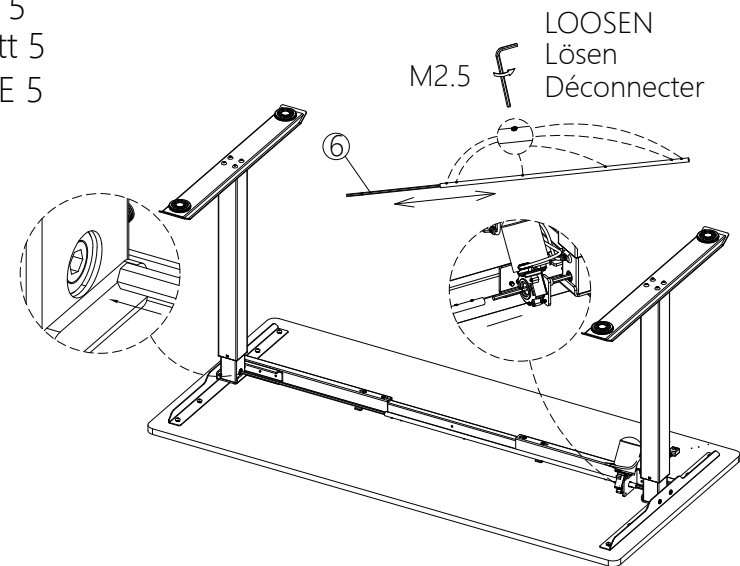
Code d'erreur	Cause du défaut	Solution
E1,E6,E7	panne de courant	Connecter à une autre prise électrique
E2	Désynchronisation de la hauteur supérieure à 1cm	Réinitialiser; voir l'étape 1 de la procédure d'initialisation
E4	défaut du combiné	Débrancher et rebrancher le câble de l'appareil
E5	Alerte anti-collision	Rebond d'alerte, situation normale
E8	bureau incliné	vérifier le bureau
E11,E21	Défaut moteur	Inspecter le fil du moteur
E12,E22	défaut du régulateur	Remplacer le contrôleur
E14~E17,E24~E27	défaut moteur	changer le moteur
E18,E28	surcharge	réduire la charge
CHAUD	Utilisation trop prolongée	Retour automatique à la normale après un arrêt d'utilisation pendant 20 minutes

INSTALLATION INSTRUCTION Anleitungen zur Installation NOTICE DE MONTAGE

STEP 5

Schritt 5

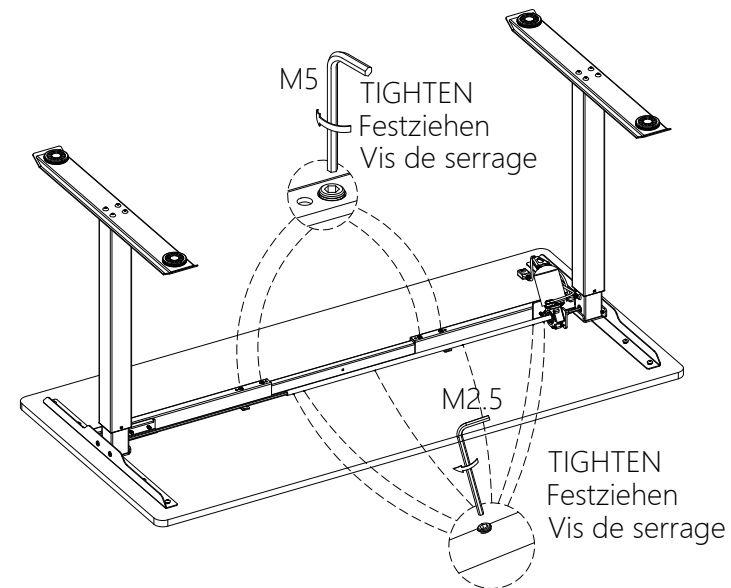
ÉTAPE 5



STEP 6

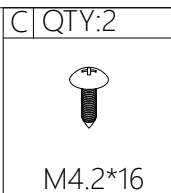
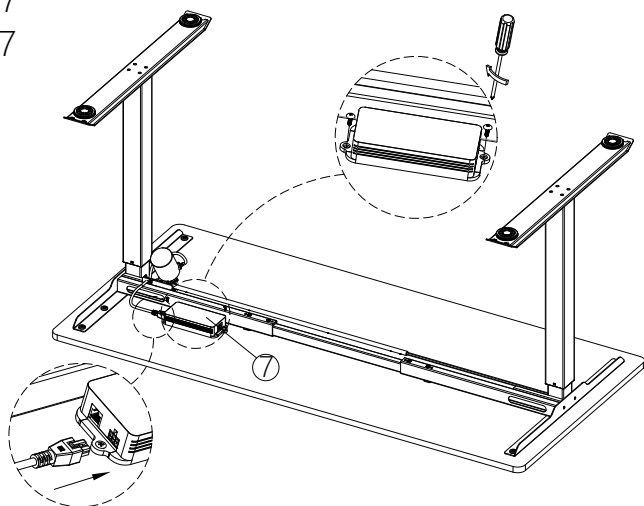
Schritt 6

ÉTAPE 6

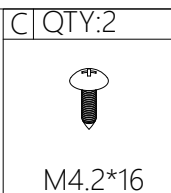
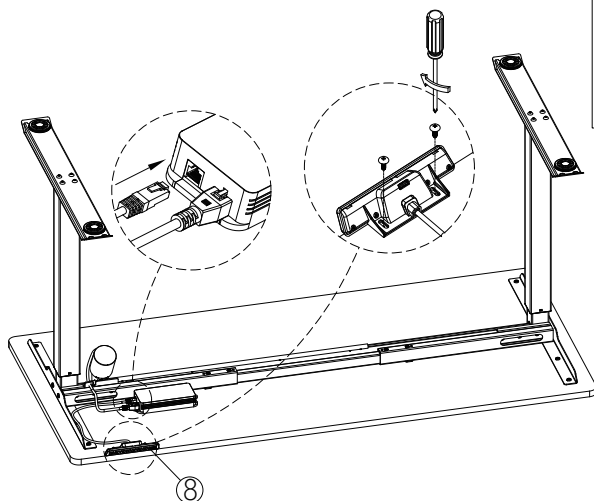


INSTALLATION INSTRUCTION Anleitungen zur Installation NOTICE DE MONTAGE

STEP 7
Schritt 7
ÉTAPE 7



STEP 8
Schritt 8
ÉTAPE 8



Anweisungen

■ Erweiterte Einstellungen

Werkseinstellung: drücken Sie die \uparrow und \downarrow gleichzeitig, Sie werden den „di“ Ton in ca. 10 Sekunden hören, jetzt ist die Werkseinstellung zurückgesetzt.

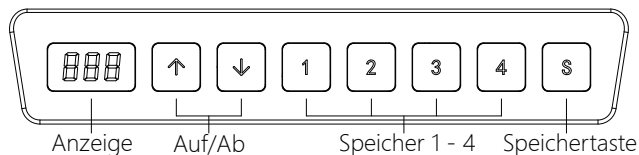
Limitierte Höheneinstellung: drücken Sie die \uparrow und \downarrow gleichzeitig für 5 Sekunden, bis Sie den „di“ Ton hören, die Limitierung war erfolgreich.

(Minimum limitierter Höhe <96, Maximum limitierter Höhe >97)

Sperren und Öffnen: Drücken Sie \uparrow und „S“ für 5 Sekunden, Anzeige zeigt LOC an, das System ist gesperrt. Drücken Sie \downarrow und „S“ für 5 Sekunden, Anzeige springt von LOC zu einer Nummer, das System ist entsperrt.

	S-1	Drücke „S“ Taste	\uparrow 0 Zentimeter \downarrow 1 Zoll
			CM oder Zoll Einstellung
	S-2	Drücke „S“ Taste	\uparrow 0 Aus \downarrow 1 Unempfindlich \downarrow 8 Sehr empfindlich
			Gyro-Anti Kollision Empfindlichkeit
	S-3	Drücke „S“ Taste	\uparrow 0 Aus \downarrow 1 Unempfindlich \downarrow 8 Sehr empfindlich
			Momentane Empfindlichkeit erhöhen
	S-4	Drücke „S“ Taste	\uparrow 0 Aus \downarrow 1 Unempfindlich \downarrow 8 Sehr empfindlich
			Momentane Empfindlichkeit reduzieren
	S-5	Drücke „S“ Taste	Drücken Sie \uparrow oder \downarrow zur Einstellung der Basishöhe
			Taste festhalten, kontinuierliche Bewegung, Taste loslassen, Tischplatte bleibt stehen.
	S-6	Drücke „S“ Taste	\uparrow 0 \downarrow 1
			„S“ Taste Höhe Einstellung
			Taste drücken, Platte bewegt sich, zweiter Tastendruck, Platte bleibt stehen
	S-7	Drücke „S“ Taste	\uparrow 0 \downarrow 1
			Betriebsdienst aufarbeiten
			Schließen des Betriebes 2 / 18 Minuten Controller unter Hitzeschutz
			1 Start des Betriebes 2 / 18 Minuten,
	S-8	Drücke „S“ Taste	\uparrow 0 Aus \downarrow 1 0.5° \downarrow 2 1.0° \downarrow 3 1.5° \downarrow 4 2.0° \downarrow 5 2.5° \downarrow 6 3.0° \downarrow 7 3.5° \downarrow 8 4.0°
			Neigungssensitivität
			drücke „S“ zum Speichern

Anweisungen



Die ganze Fernsteuerungsoberfläche ist eine Touch-Konsol. Falls für 30 Sekunden nichts gedrückt wird, sperrt sich der Bildschirm und die Speichertasten 1 - 4 sind gesperrt. Für erneute Nutzung, den Auf oder drücken, sodass der Bildschirm sich erhellt und genutzt werden kann.

■ Display Anzeige

Zeigt die Höhe des Tisches an.

■ Auf und Ab

Um die Höhe der Tischplatte einzustellen, drücken sie Auf oder Ab bis die gewünschte Höhe erreicht ist.

■ Speichertasten 1 - 4

Nach der Einstellung der Speicher, kann die Tischplatte automatisch zu der eingespeicherten Höhe gehoben bzw. gesenkt werden.

- Speicherung - Während der Erhöhung oder Senkung, drücken Sie die S Taste. Die Anzeige wird ein „S-“ und ein blinkendes „-“ anzeigen. Dann drücken Sie 1, 2, 3 oder 4 um die Position des Tisches zu speichern. Wenn mandanach die Speichertaste drückt, wird automatisch die Höhe eingestellt.

■ Speichertaste

Drücken Sie diese Taste, um Speicher oder interne Parameter einzustellen.

■ Initialisierung

1. Wenn sie RST auf der Anzeige sehen, drücken Sie die ↓Taste, bis die Tischplatte die niedrigste Höhe erreicht hat. Nachdem Sie den „di“ Ton hören und die Arbeitsplatte „abprallt“, ist die Initialisierung komplett. (PS Die Taste nicht in der Zwischenzeit nicht loslassen, sonst ist die Initialisierung nicht komplett.)

2. Gezwungene Initialisierung: drücken Sie die ↓Taste, bis die Tischplatte die niedrigste Höhe erreicht hat, dann lassen Sie die Taste los. Drücken Sie sie erneut für ca 5 Sekunden, bis Sie den „di“ Ton hören und die Arbeitsplatte „abprallt“, dann ist die Initialisierung komplett.

3. Werkseinstellung wiederherstellen: Wenn der Regler ausgetauscht wird oder die Parameter wieder zurückgesetzt werden sollen, drücken Sie die ↓ und ↑ gleichzeitig, Sie werden den ersten „di“ Ton in ca. 5 Sekunden und den zweiten in ca. 10 Sekunden hören. Wenn die Anzeige RST anzeigt, siehe Punkt 1.

■ Sicherheitsfunktion

Wenn die Platte beim Auf oder Ab auf Widerstand trifft, wird die Platte die entgegne Richtung nehmen.

■ Fehleranzeigen/Grund/Lösung

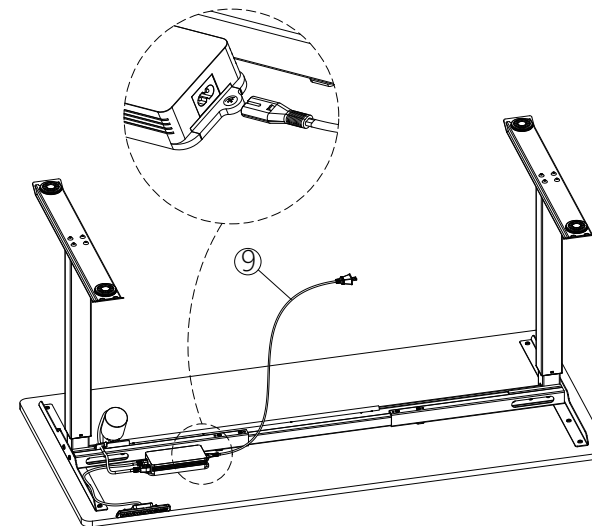
Fehler	Grund	Lösung
E1,E6,E7	Stromfehler	Stromquellenänderung
E2	Synchrone Höhe über 1cm	Initialisierung Punkt 1
E4	Kontroller Fehler	Ab - und Einschalten
E5	Antikollision Alarm	Rückprallerinnerung, normal
E8	Schräge Tischplatte	Tischplatte prüfen
E11,E21	Motor defekt	Kabel prüfen
E12,E22	Kontroller Fehler	Kontroller austauschen
E14~E17,E24~E27	Motor Fehler	Motor austauschen
E18,E28	Überladung	Gewicht auf der Platte reduzieren
HOT	Erhöhte Nutzung	Erholt sich automatisch nach 20 Minuten ohne Nutzung

INSTALLATION INSTRUCTION Anleitungen zur Installation NOTICE DE MONTAGE

STEP 9

Schritt 9

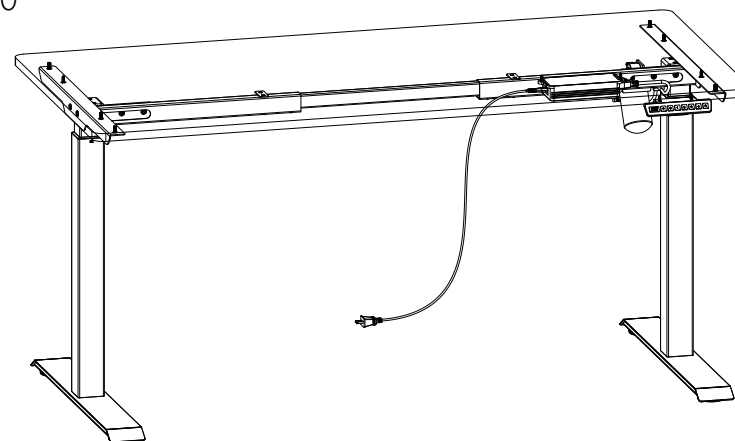
ÉTAPE 9



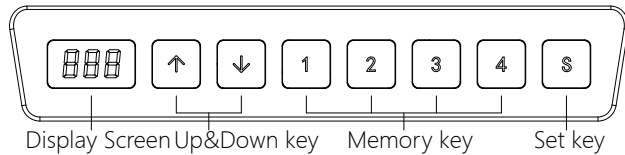
STEP 10

Schritt 10

ÉTAPE 10



DIRECTIONS FOR USE



The whole handset surface is a button panel. If there is no press within 30 seconds, the screen is locked and 1/2/3/4/S keys are locked correspondingly, you should press Up or Down key first, it can be used when the display screen light up.

■ Display Screen

Display the height value of the desk.

■ Up & Down Keys

Please keep pressing UP/DOWN key to adjust desk height until you get an optimum height.

■ Memory Key (1/2/3/4)

After setting memory keys, the desk can lift automatically to memory height.

※ How to set memory mode

Click the "S" key when running to a specific point. The display screen displays "S-" and "-" flashes.

At this time, press "1-4" button to store the position to the corresponding label. the memory height is successfully saved, Then light press 1/2/3/4, the desk moves to memory height automatically.

■ Set Key(S)

Press the "S" key when memory bits and internal parameters need to be set.

■ Initialization

1. When "RST" is on the display screen, press the "↓" button until the desk frame reaches its lowest point. After hearing the "di" sound and desk frame rebounds, initialization is completed.

(PS. The button cannot be released during this operation, otherwise the initialization will fail)

2. Forced initialization: Press the "↓" button until the desk frame reaches its lowest point, then release the button and press it again for about 5 seconds until hear the "di" sound and desk frame rebound, and the initialization is completed.

3. Restore the factory settings: When new controller is changed or the parameters need to be restored to the factory settings, press the "↓" and "↑" buttons simultaneously, you will hear the first "di" sound after about 5 seconds and second "di" sound after 10 seconds. When the display screen shows "RST", please operate refer to the No.1 item.

■ Safety Function

When the desktop is on the rise or down, encountered reverse resistance, the desk will rebound.

■ Handset shows error code and solution

Error code	Fault cause	Solution
E1,E6,E7	power fault	change power
E2	nsynchronous height over 1cm	Implement the initialization operation 1
E4	handset fault	Unplug and replug the cable of hand set
E5	Anticollision alert	Rebound reminder , normal condition
E8	desktop sloping	check the desktop
E11,E21	Motor defect	inspect the motor wire
E12,E22	controller fault	Exchange the controller
E14~E17,E24~E27	motor fault	change motor
E18,E28	overloading	reduce the loading
HOT	overtime operation	Automatic recovery after stop using for 20 minutes

DIRECTIONS FOR USE

■ Advanced Function Settings

Reset original status: Press "↑" and "↓" in 10 seconds till hear a bee sound , now the system into factory default data.

Limited height setting: Press "↑" and "↓" key for 5 seconds till heard a bee sound , limited height setting success. (minimum limited height < 96 , maximum limited height > 97).

Lock and unlock: Press "↑" and "S" key for 5 seconds , Screen display "LOC" , system locked up, Press "↓" and "S" key for 5 seconds, screen display "LOC" turn to number, system unlocked.

Pressing "S" key for 5 second till digital screen display "S-1", press "↑" or "↓" key to choose

S-1	Click "S" Key	↑ 0 Metric ↓ 1 Inch
Metric and Inch exchange		
S-2	Click "S" Key	↑ 0 shut down ↓ 1 The most insensitive 8 The most sensitive
Gyroscope anti collision sensitivity		
S-3	Click "S" Key	↑ 0 shut down ↓ 1 The most insensitive 8 The most sensitive
Current up anti collision sensitivity		
S-4	Click "S" Key	↑ 0 shut down ↓ 1 The most insensitive 8 The most sensitive
Current down anti collision sensitivity		
S-5	Click "S" Key	Use ↑ or ↓ adjust the basement height
Basement height		
S-6	Click "S" Key	↑ 0 Long pressing desk running, hands off desk stop running ↓ 1 Click desk running, second click to stop running
"S" key height operation choose		
S-7	Click "S" Key	↑ 0 Indicate shutting 2min/18 min duty recycle, controller under temperature protection ↓ 1 Indicate start 2min/18min duty recycle
Operation duty recycle		
S-8	Click "S" Key	↑ 0 shut down ↓ 1 0.5° 2 1.0° 3 1.5° 4 2.0° 5 2.5° 6 3.0° 7 3.5° 8 4.0°
Desk surface decline sensitivity Select		

Click "S" key to back, setting success