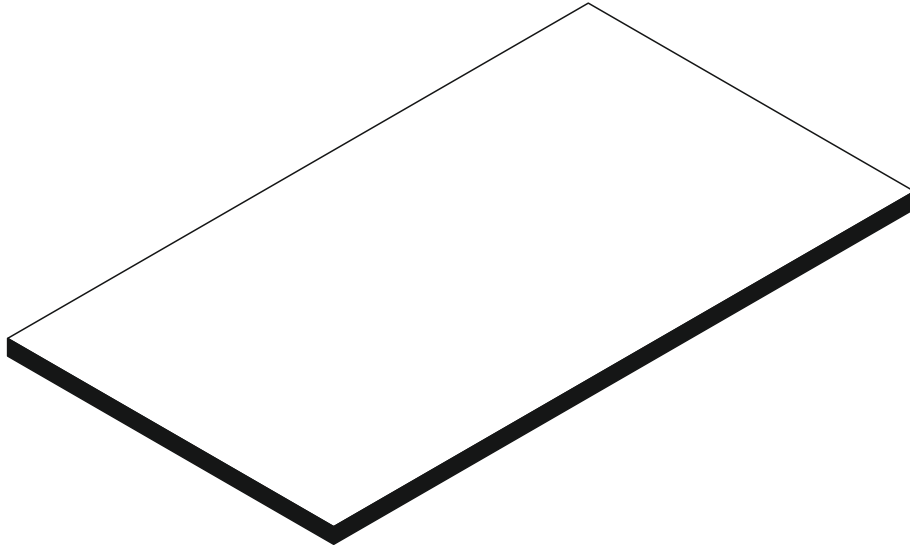


>>Tischplatte/160-90<<



(D) Montageanleitung

(GB) Assembly instructions

(FR) Notice de montage

(TR) Montaj talimatı

(IT) Istruzioni di montaggio

(NL) Handleiding voor de montage

(RU) Инструкция по монтажу

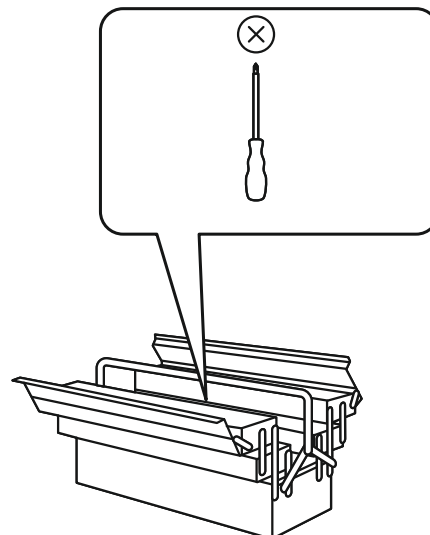
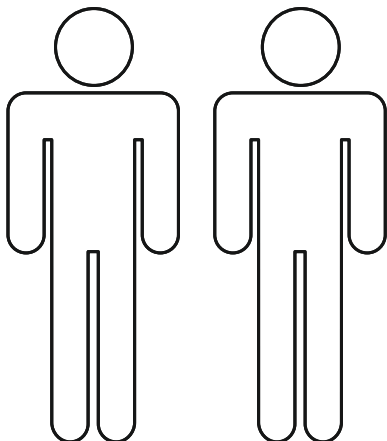
(CZ) Montážní návod

(HU) Szerelési útmutató

(RO) Instrucțiuni de montaj

(PL) Instrukcja montażu

(SK) Návod na montáž



**Service • Assistenza • Dienstverlening • Serwis
Servis • Szerviz • Сервисная служба**

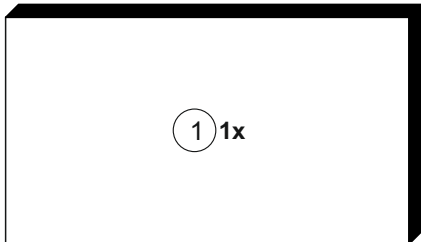
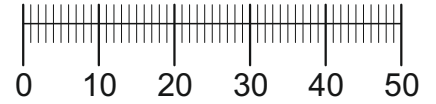
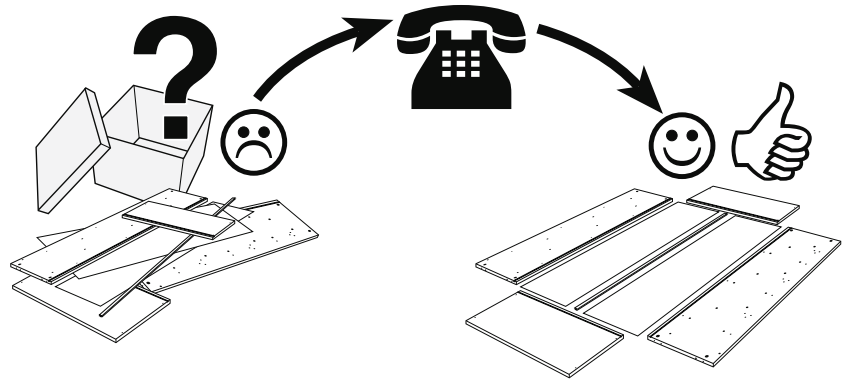
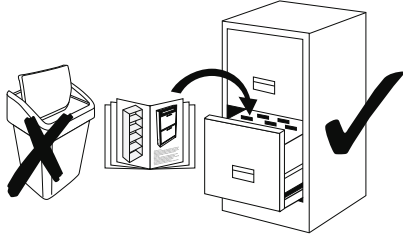
Name • Nom • Nome • Naam • Nazwa • Jméno •
Názov • Név • Denumire • Isim • Название

Tischplatte/160-90

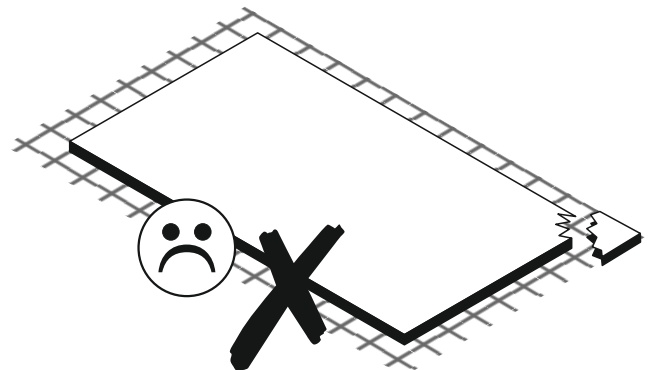
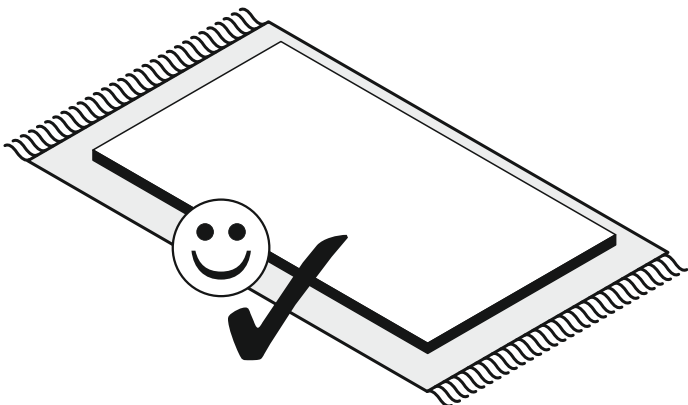
Nr. • No. • N° • Номер • Č • Sz

0546/160-90 P1

Typ • Type • Tip • Típus • Тіро • Тип



1600 x 900





(D) Montageanleitung

(GB) Assembly instructions

(FR) Notice de montage

(TR) Montaj talimatı

(IT) Istruzioni di montaggio

(NL) Handleiding voor de montage

(RU) Инструкция по монтажу

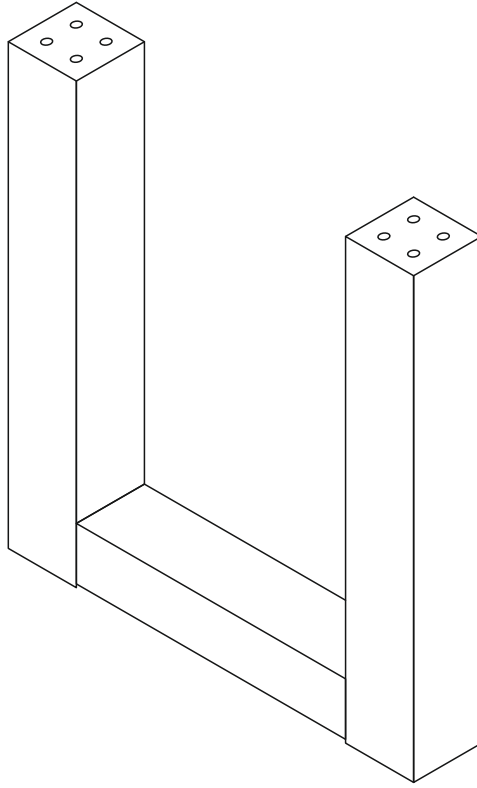
(CZ) Montážní návod

(HU) Szerelési útmutató

(RO) Instrucțiuni de montaj

(PL) Instrukcja montażu

(SK) Návod na montáž



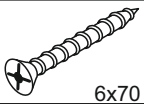
0547_U P2

Untergestell/U

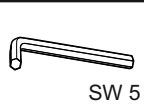
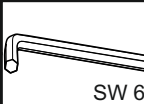

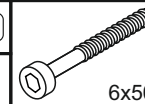
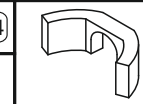
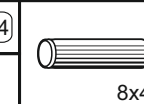
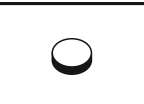
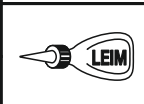
Service • Assistenza • Dienstverlening • Servis
Servis • Szerviz • Сервисная служба

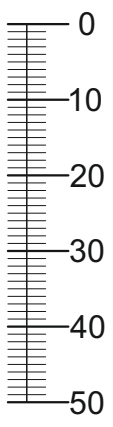
			Colli 1/1: (1) (2) Beutel 1/2, 2/2

Beutel 1/2

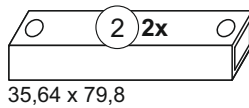
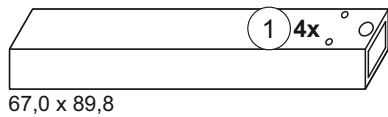
1-184	
16x	6x70

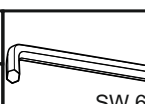
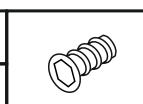
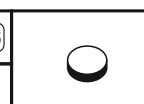
Beutel 2/2

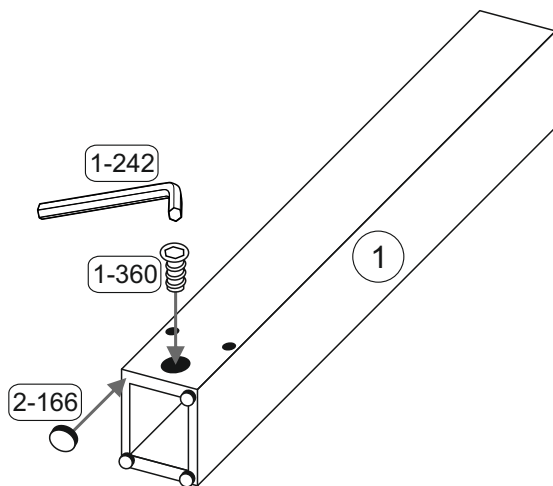
1-241		1-242		1-360		1-362		1-364		2-104	
1x	SW 5	1x	SW 6	4x		4x	6x50	4x		8x	8x40
2-166		5-130									
16x		1x									


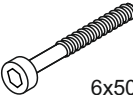


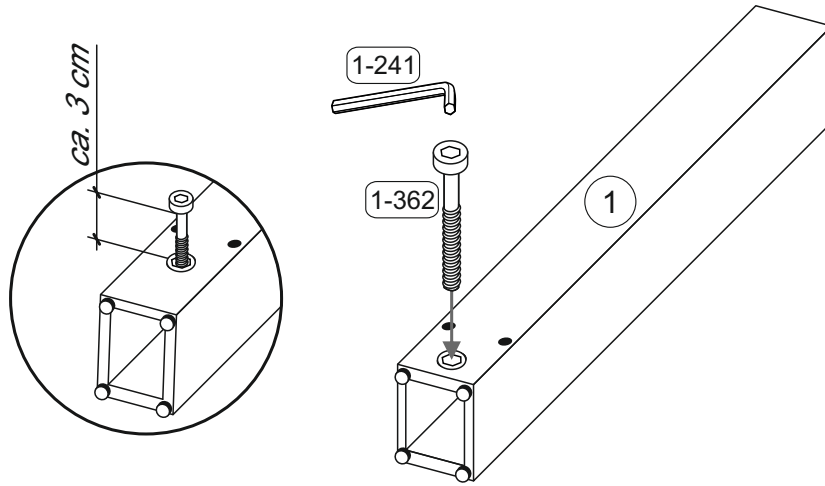
Colli 1/1





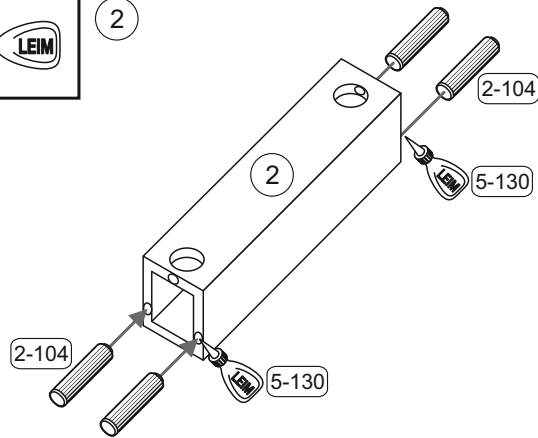
1	1-242		1-360		2-166		1
	1x	SW 6	4x		16x		




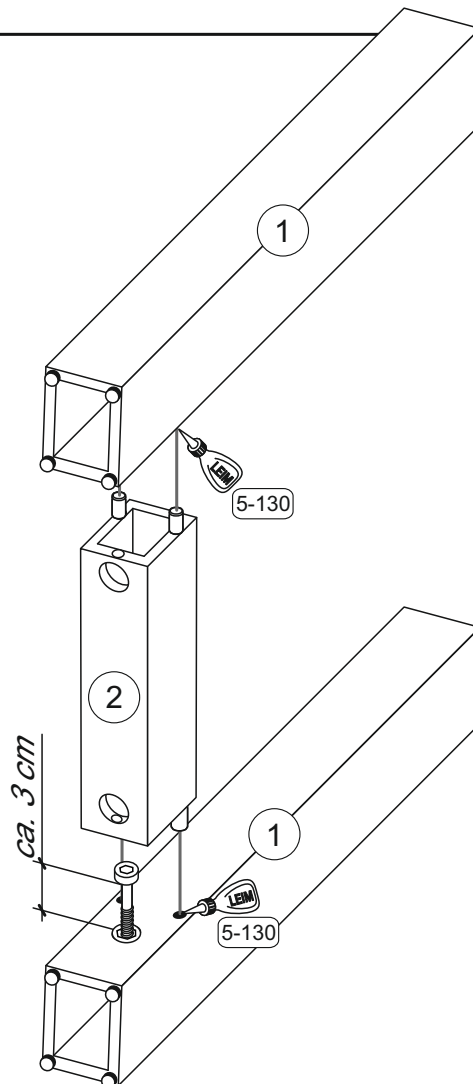
2	1-241		SW 5
	1x		
	1-362		6x50
	4x		



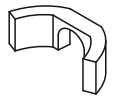
3	2-104		8x40	5-130		1x	2
	8x						


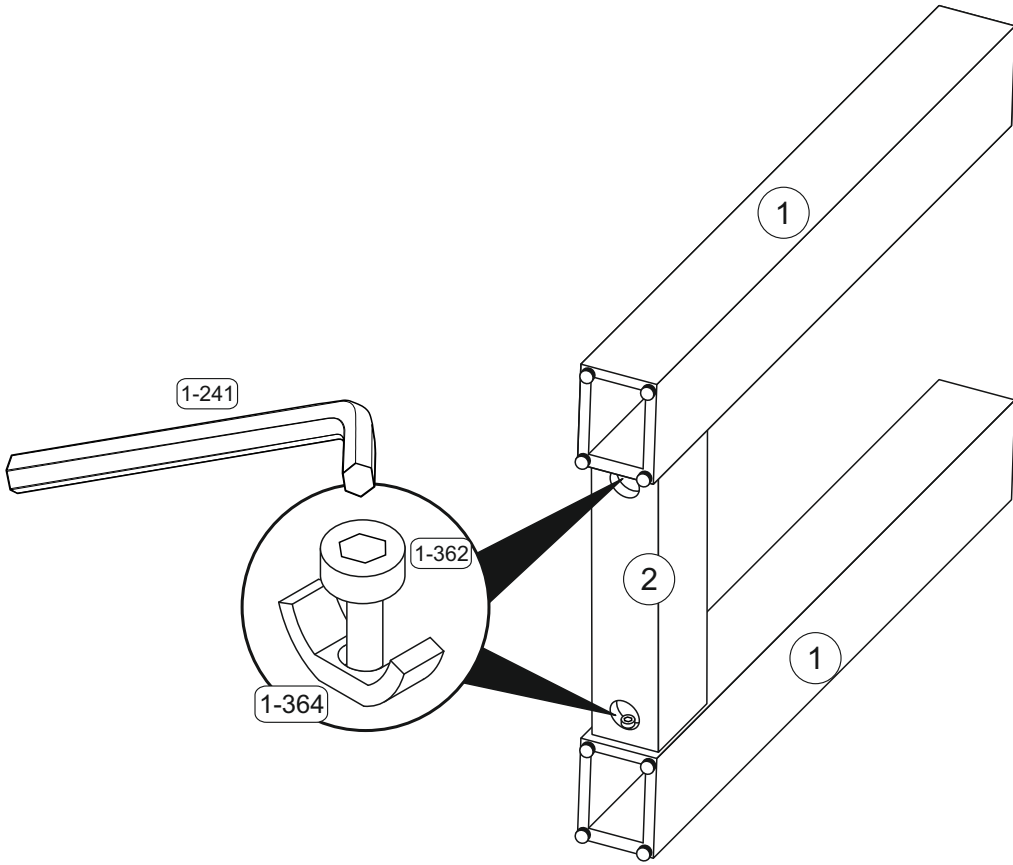


4	5-130		1
	1x		

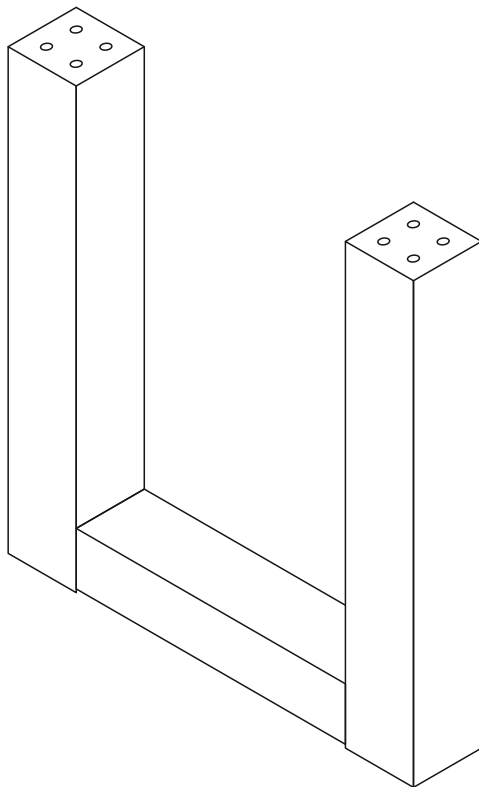


5

1-364	
4x	

6





(D) Montageanleitung

(GB) Assembly instructions

(FR) Notice de montage

(TR) Montaj talimatı

(IT) Istruzioni di montaggio

(NL) Handleiding voor de montage

(RU) Инструкция по монтажу

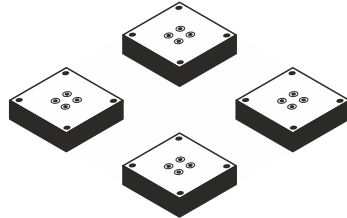
(CZ) Montážní návod

(HU) Szerelési útmutató

(RO) Instrucțiuni de montaj

(PL) Instrukcja montażu

(SK) Návod na montáž



Art.Nr. : **0547**

Mittelteile

Service • Assistenza • Dienstverlening • Serwis
Servis • Szerviz • Сервисная служба

			<p>Colli 1/1 : (1) Beutel 1/1</p>

Beutel 1/1

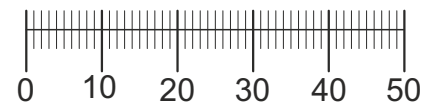
(1-183)

16x 6x60

Colli 1/1

(1) 4x

156 x 156

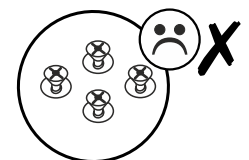
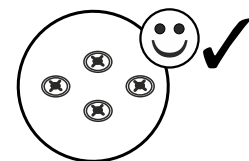
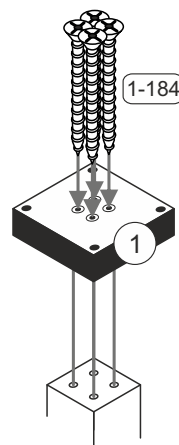


1

(1-184)

16x 6x70

Die Schrauben (1-184) befinden sich im Packstück vom Fuß.



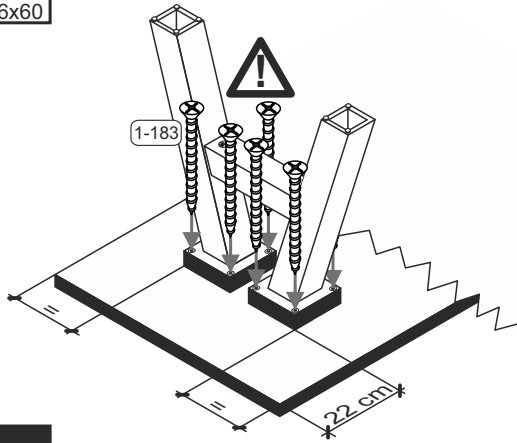
2

1-183

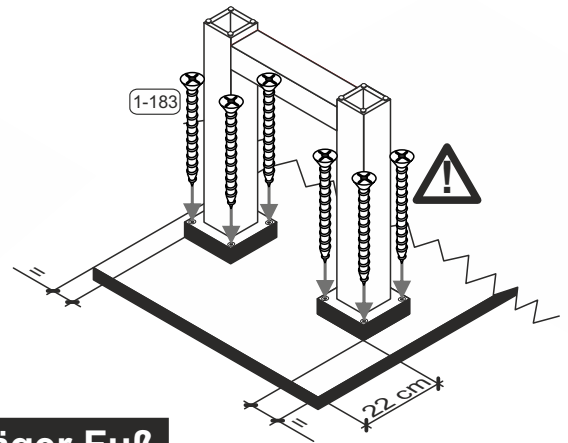
16x

6x60

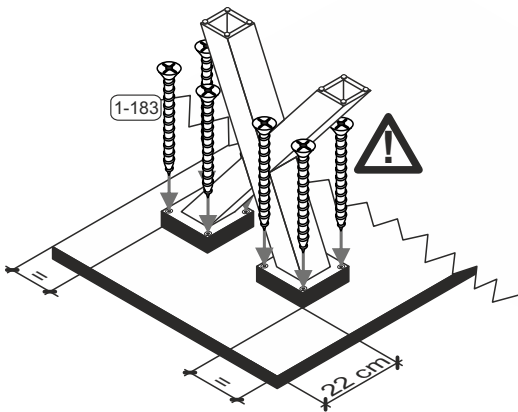
Mister A



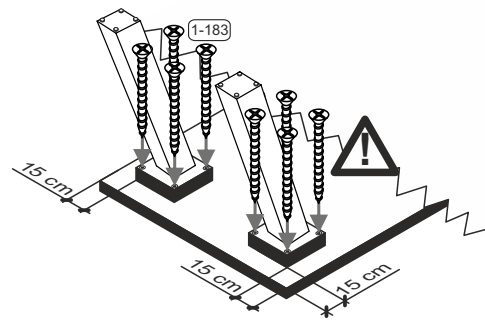
Mister U



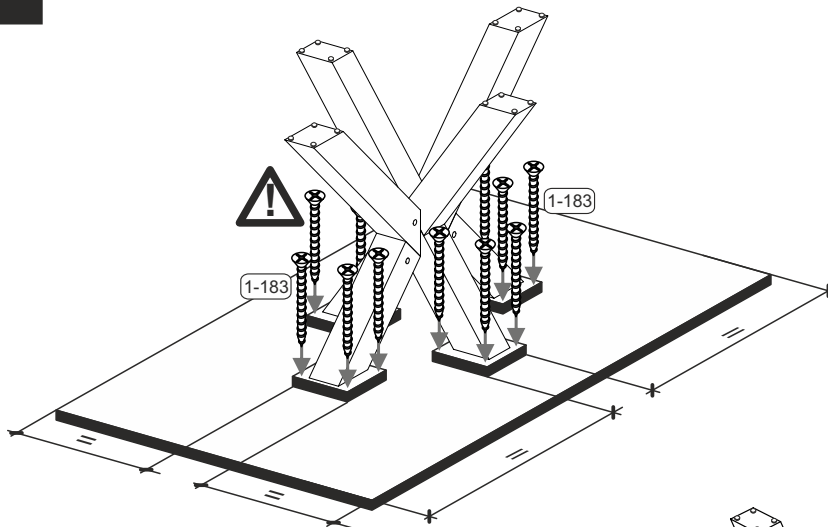
Mister X



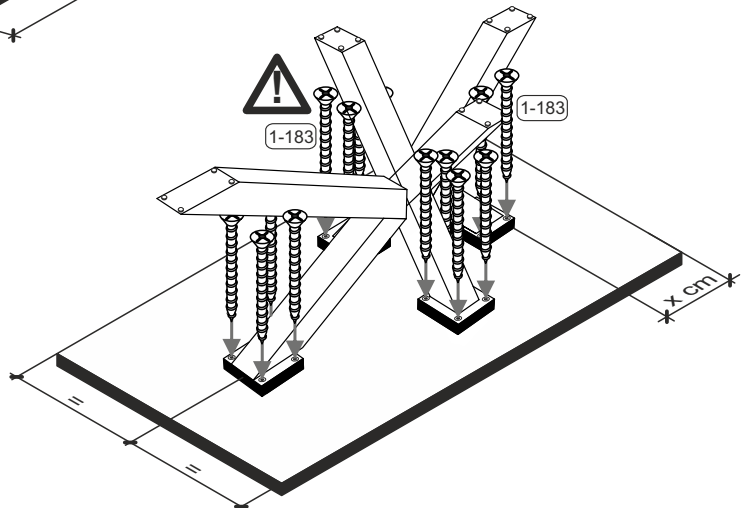
schräger Fuß



Stern



Stern lang



- x bei 140 cm = 10 cm
- x bei 160 cm = 20 cm
- x bei 180 cm = 30 cm
- x bei 200 cm = 40 cm
- x bei 220 cm = 50 cm