

Ⓓ Aufbauanleitung

Ⓐ Handleiding voor de Montage

Ⓟ Instrukcja montażu

Ⓚ Montážný návod

Ⓡⓞ Instrucțiuni de asamblare

ⓖⓅ Assembly Instruction

ⓉⓇ Montaj Talimatları

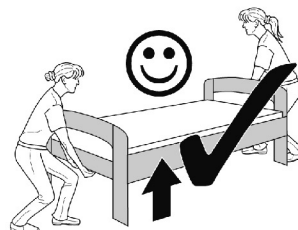
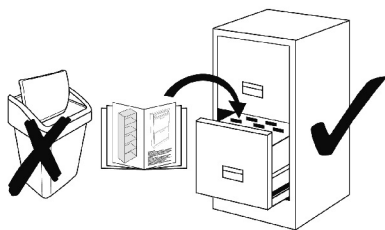
ⒸⓏ Shromažďování instrukce

Ⓡ Istruzioni per il montaggio

ⓕ Instructions de montage

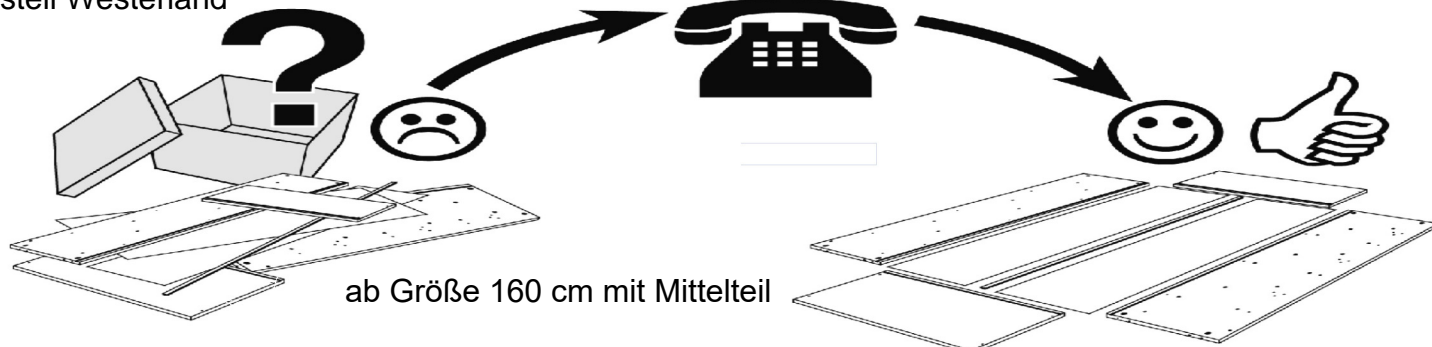
Ⓡⓞ Инструкция по монтажу

Ⓡ Gennyesevés utasítások



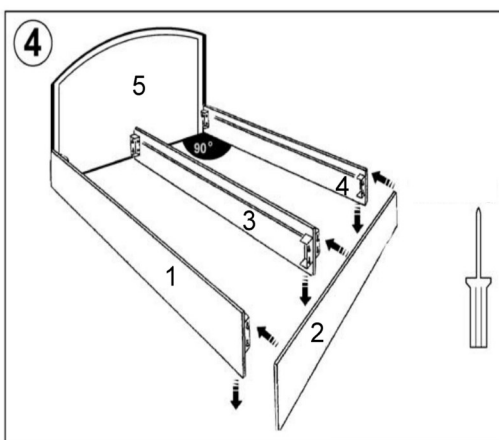
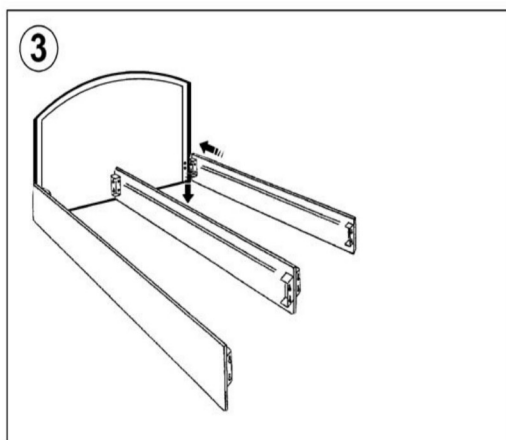
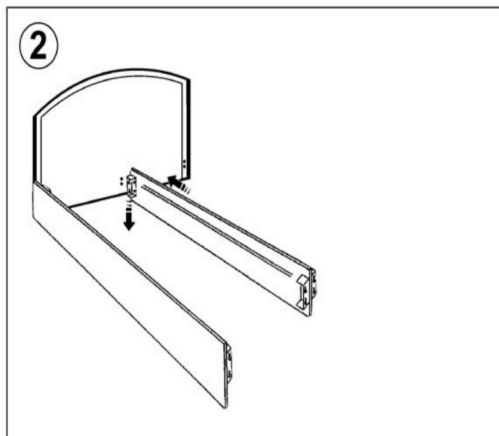
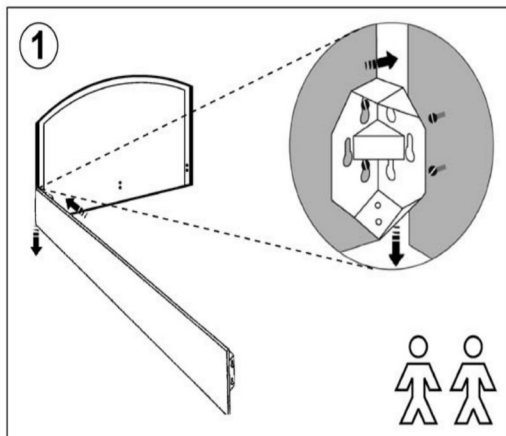
Polsterbett-Gestoffeerde bed-Tapicerowane łóżko-Tarışate pat-Upholstered bed-Мягкая кровать-уатак каритоне-Letto imbottito-Lit rembourré
Čalunené posteľ čalouněné posteľ kárpitozott ágy

Gestell Westerland



ab Größe 160 cm mit Mittelteil

from size 160 cm with middle part. fra storrelse 160 cm med midterste del, à partir de la taille 160 cm avec partie médiane dalla misura 160 cm con la parte centrale, vanaf maat 160 cm met middenstuk, od rozmiaru 160 cm z częścią środkową, från storlek 160 cm med mittdel, desde tamaño 160 cm con parte media, od velikosti 160 cm se střední částí, orta kismli ile 160 cm ebadından, 160 cm-től közepén



Alle Schrauben vormontiert

Alle schroeven voorgemonteerd

Wszystkie śruby zmontowane

Toate șuruburile pre-asamblate

Tüm vidalar ön montajlı

All screws pre-assembled

Tutte le viti pre-assemblate

Toutes les vis pré-assemblés

Все предварительно собранные винты

minden előszerelt csavar

všechny Předmontované šrouby

všetky Predmontované skrutky