



D Montageanleitung

F Notice de montage

NL Handleiding voor de montage

CZ Monzážní návod

HU Szerelési útmutató

TR Montaj talimatı

GB Assembly instructions

I Istruzione di montaggio

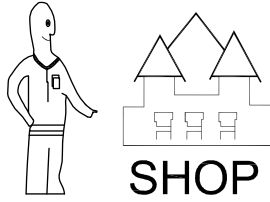
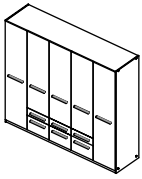
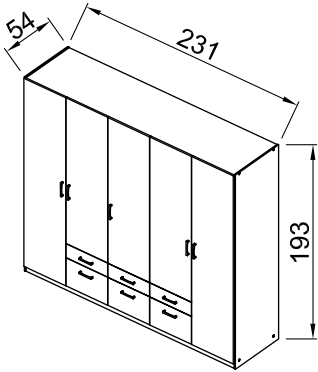
PL Instrukcja montaży

SK Návod na montáž

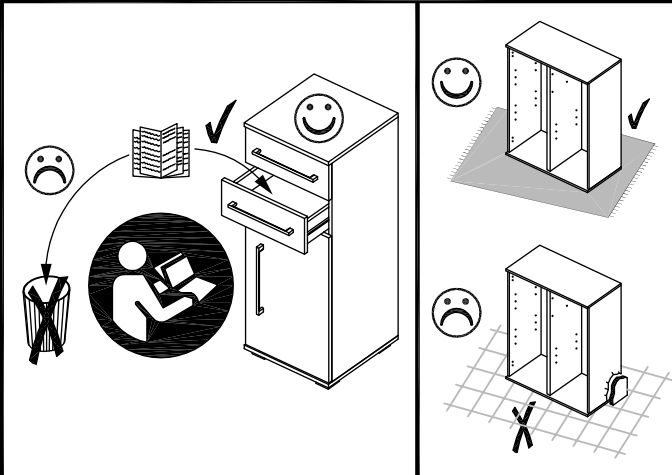
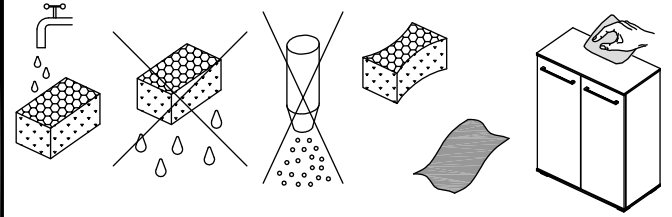
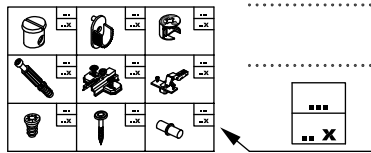
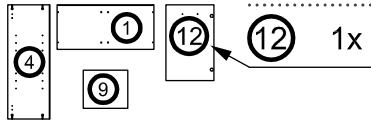
RO Instrucțiuni de montaj

RU ИНСТРУКЦИЯ ПО МОНТАЖУ

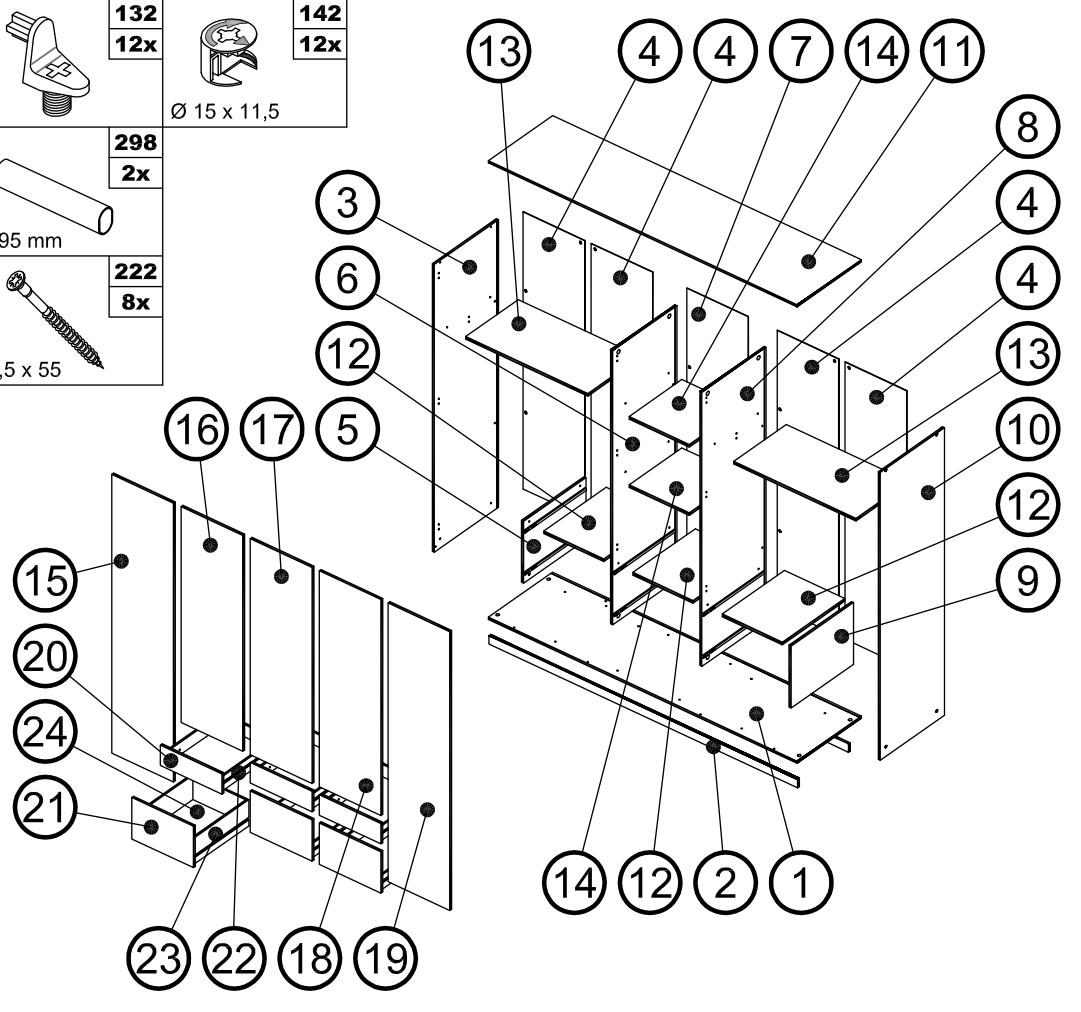
Art. Nr. 3529



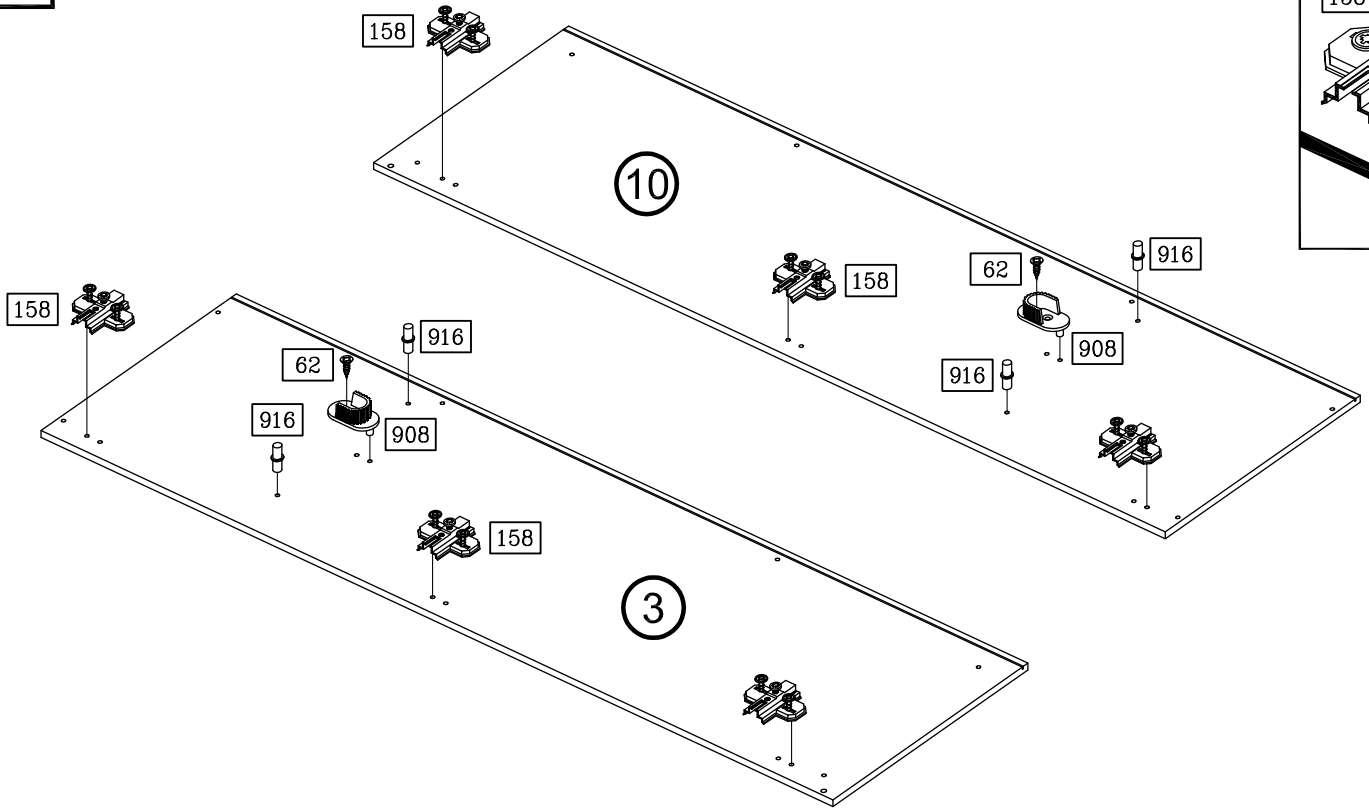
Art. Nr. 3529



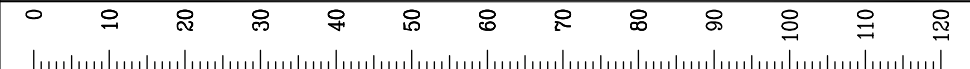
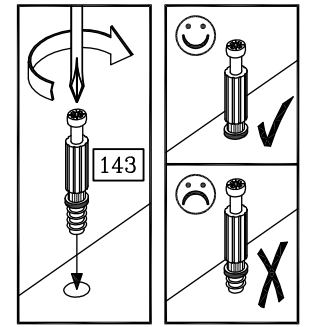
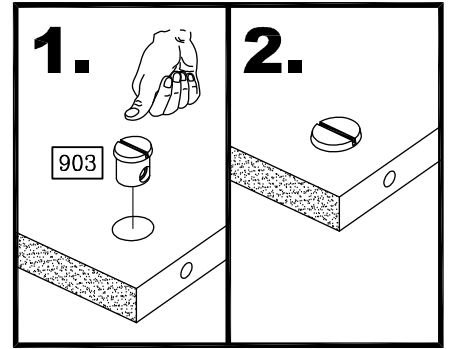
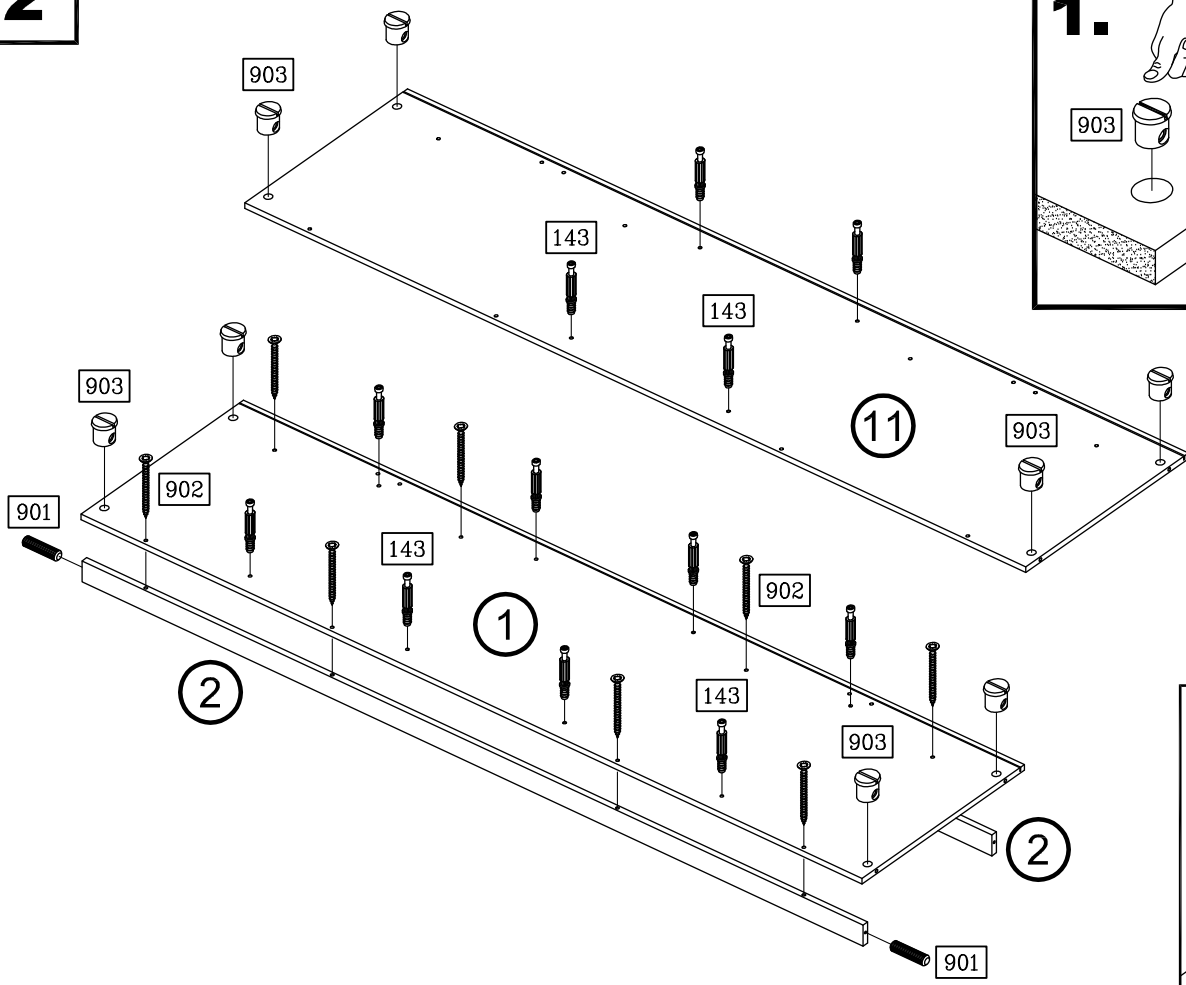
62 4x	70 12x	132 12x	142 12x
143 12x	297 2x	298 2x	222 8x
155 15x	158 15x	902 8x	905 8x
901 2x	903 8x	908 4x	916 16x
921 20x	927 20x	940 3x	990 11x



1

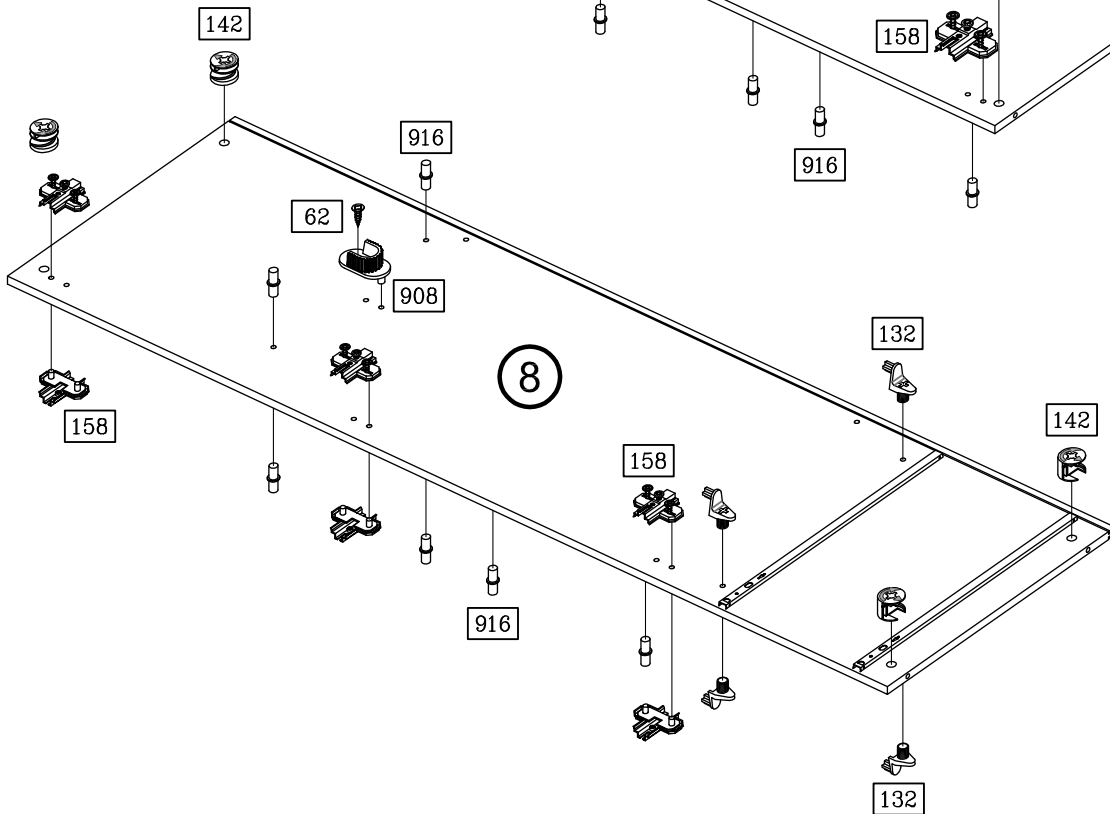
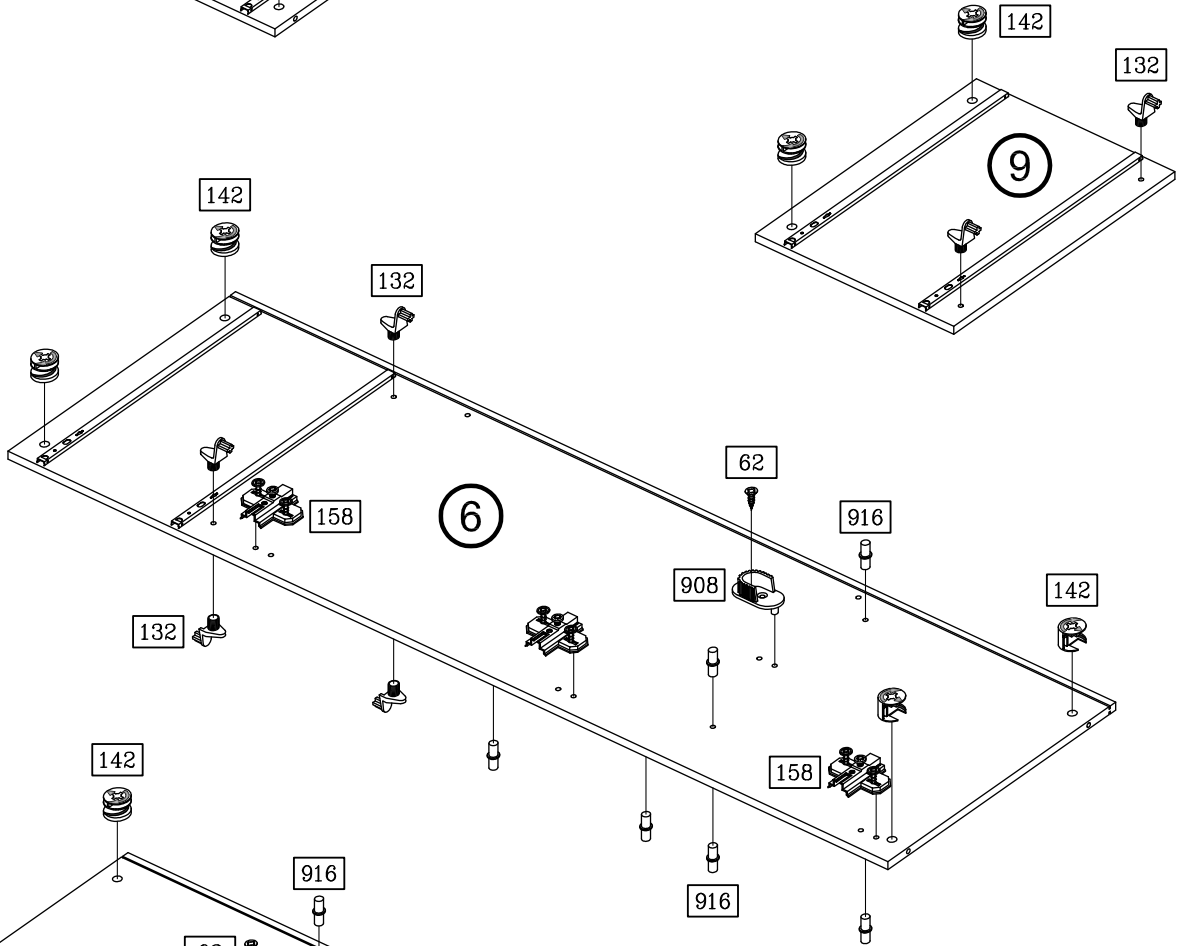
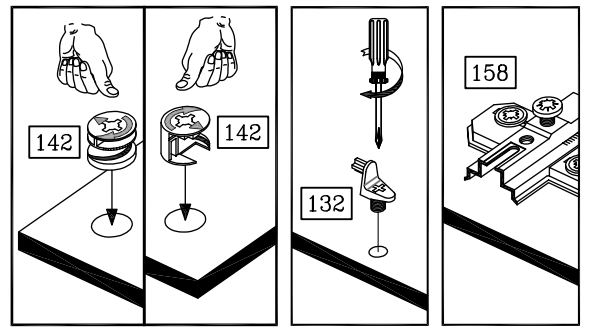
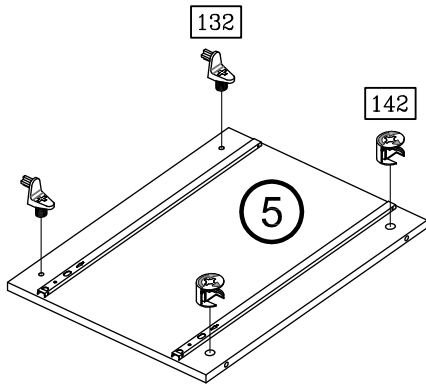


2

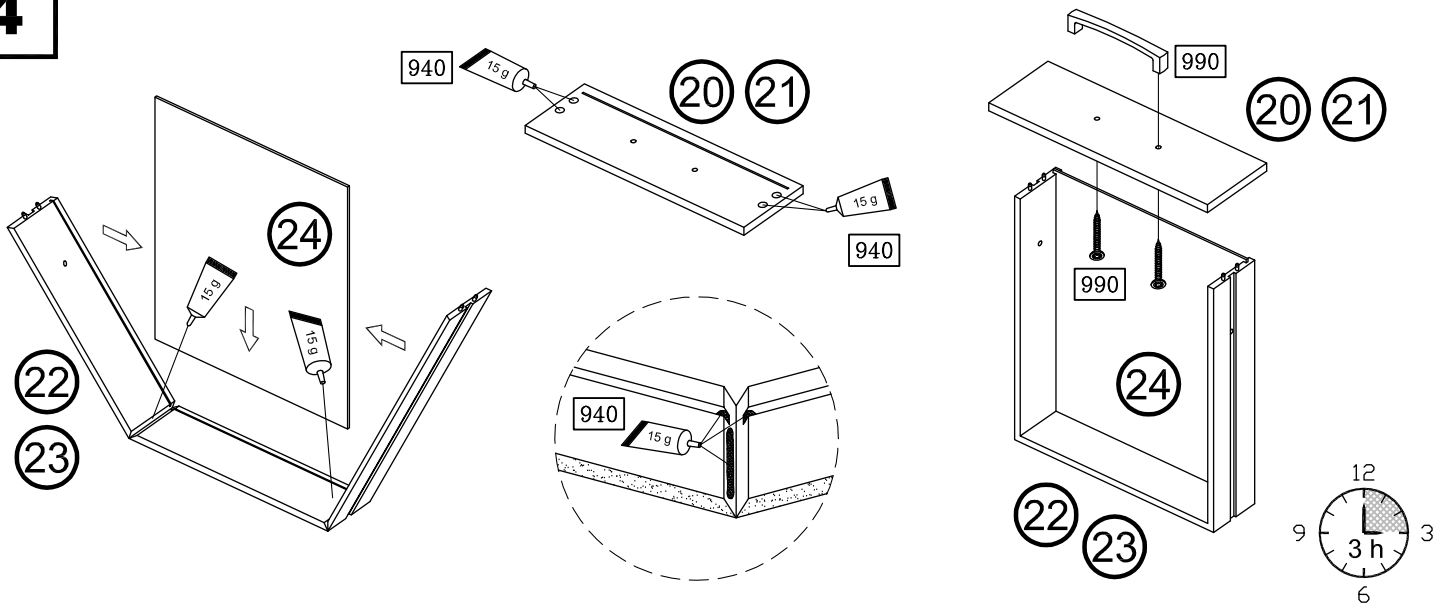


3529-3

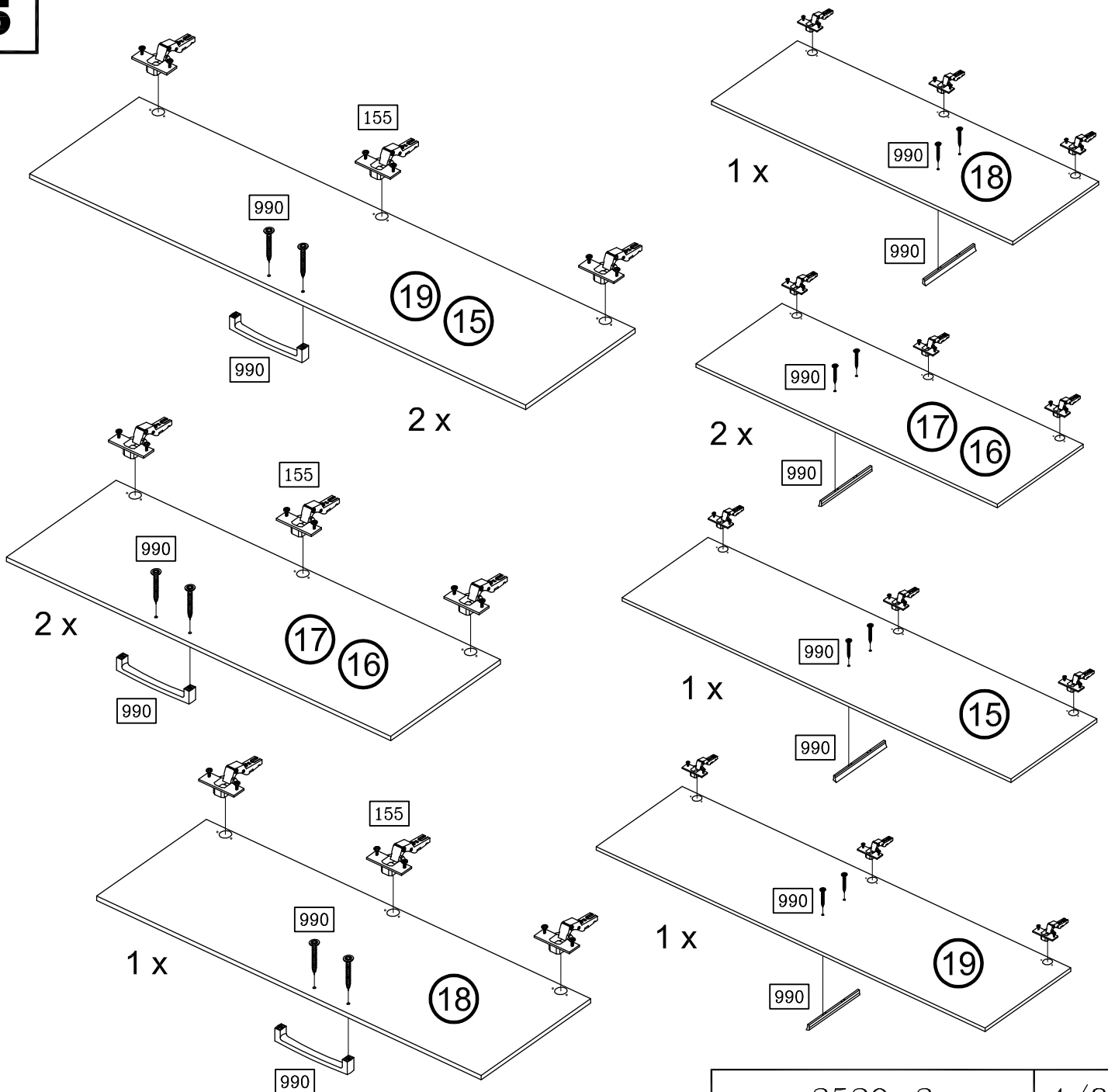
2/8



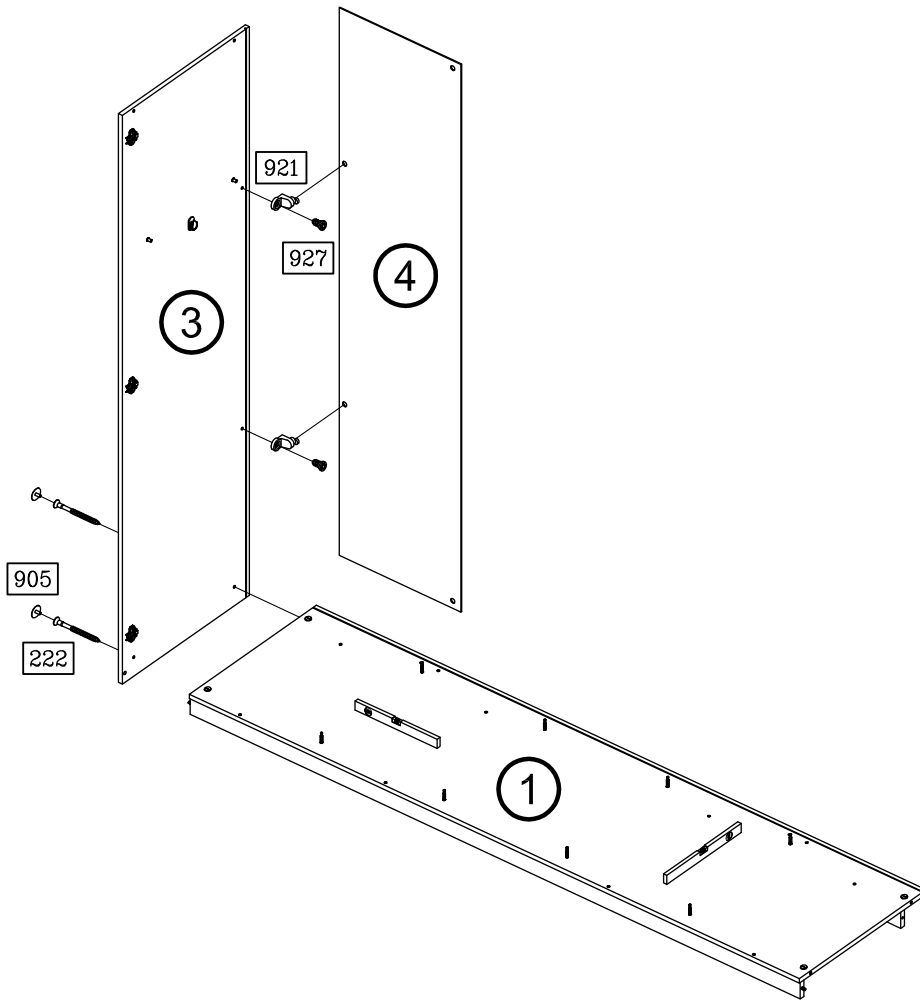
4



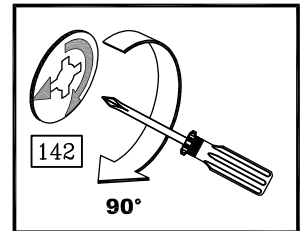
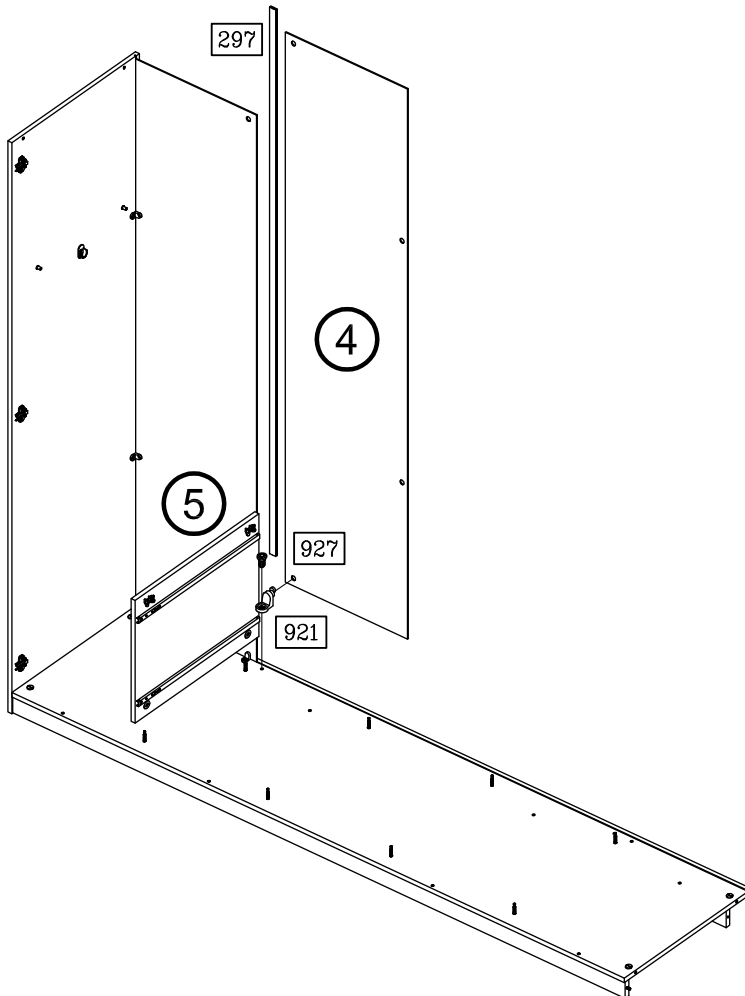
5



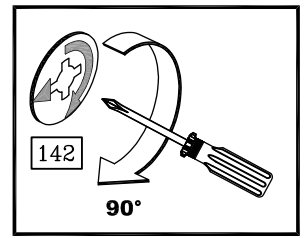
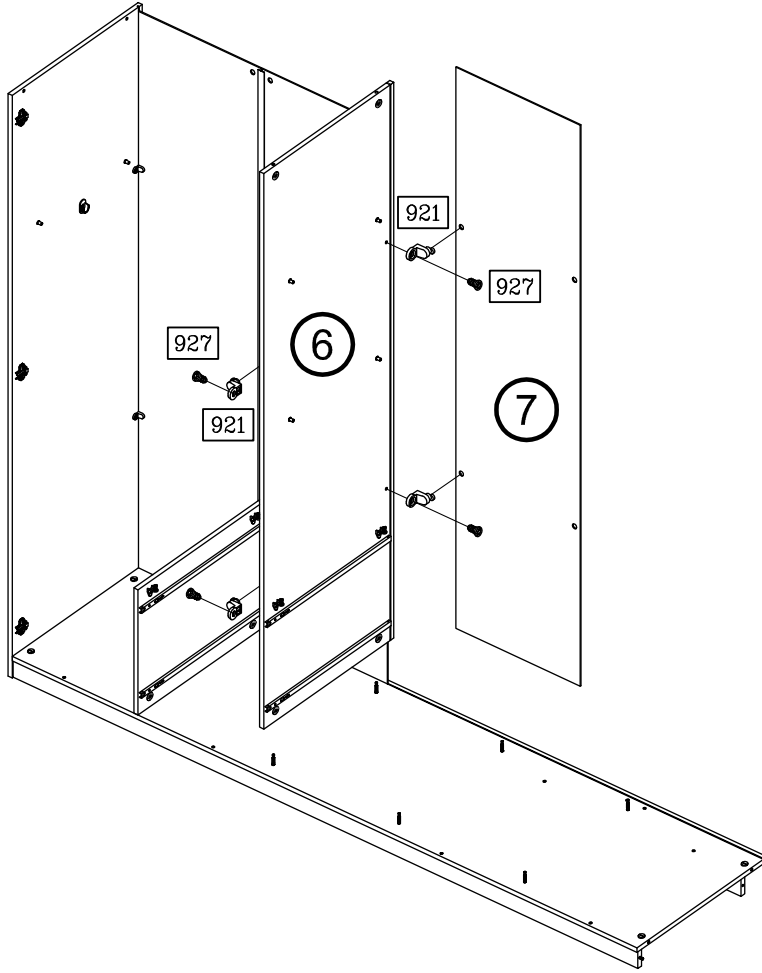
6



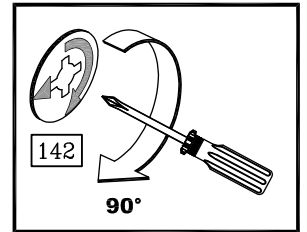
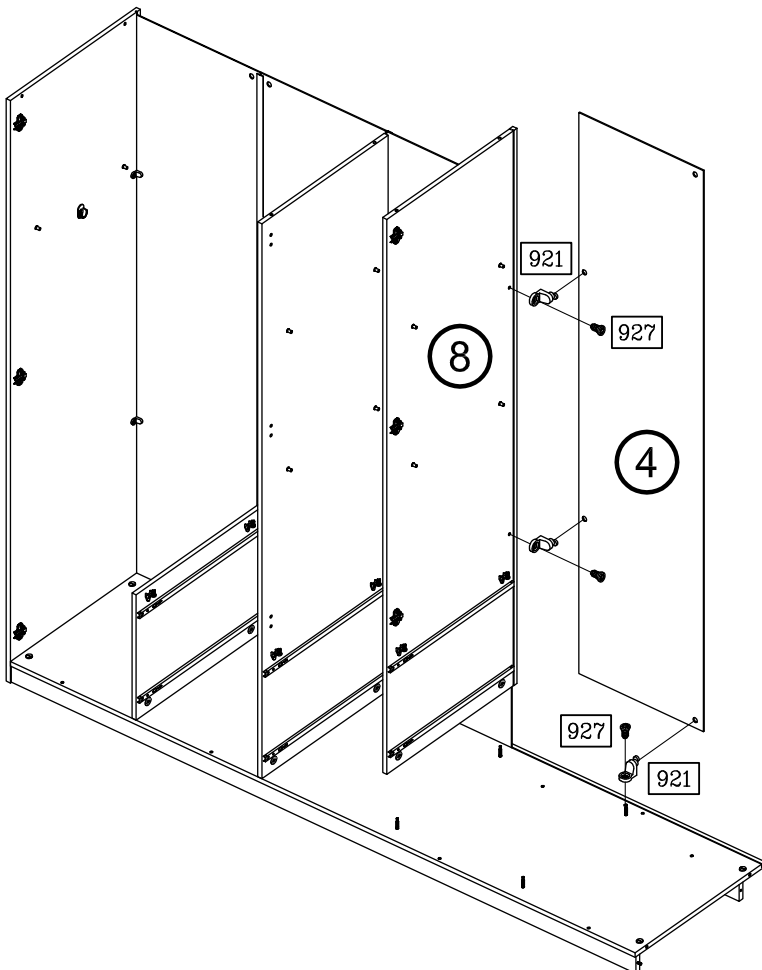
7



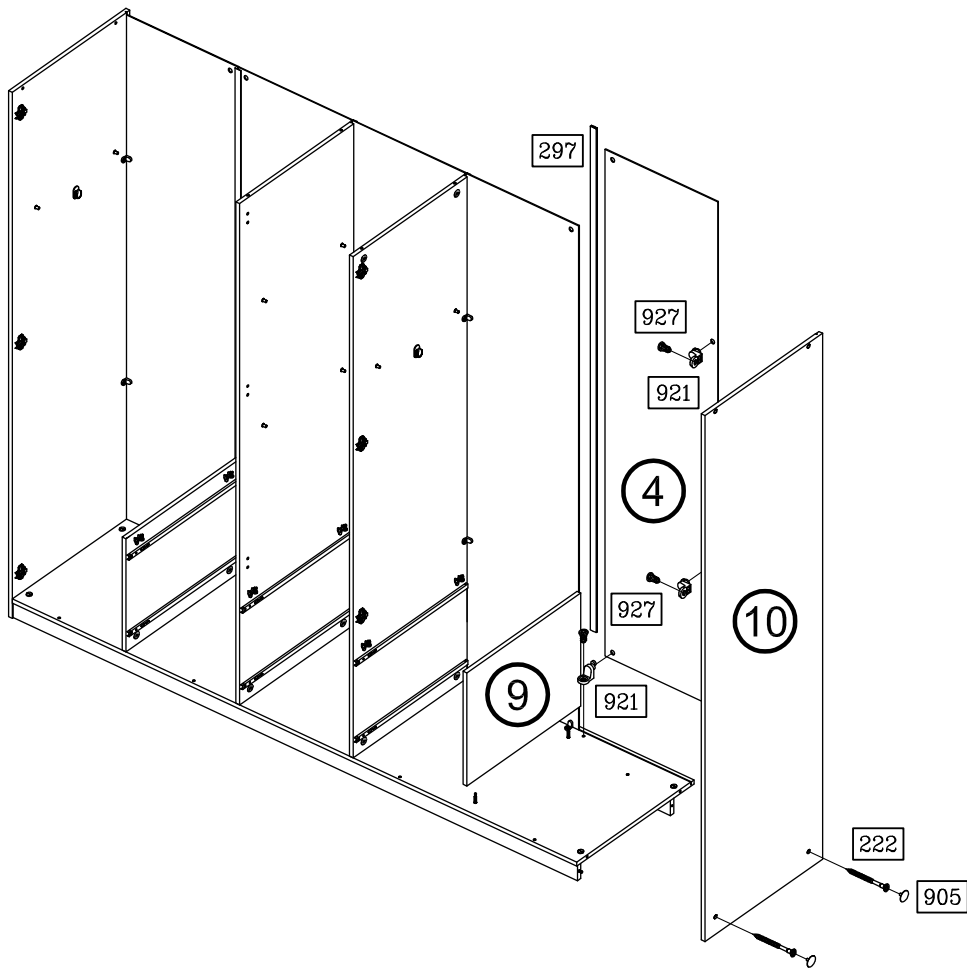
8



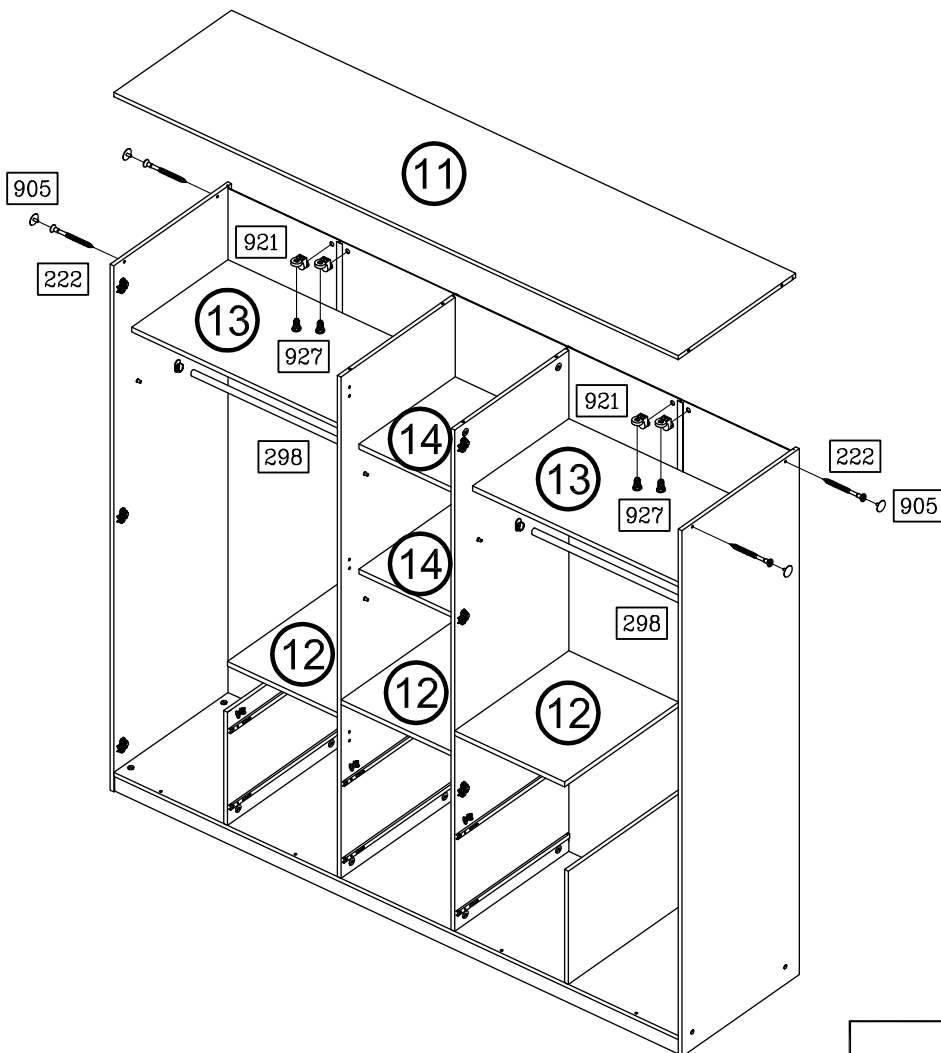
9



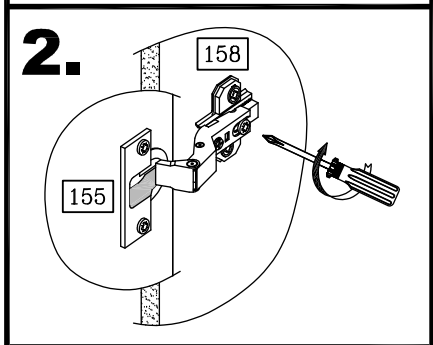
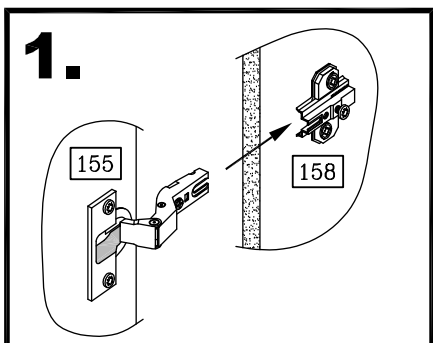
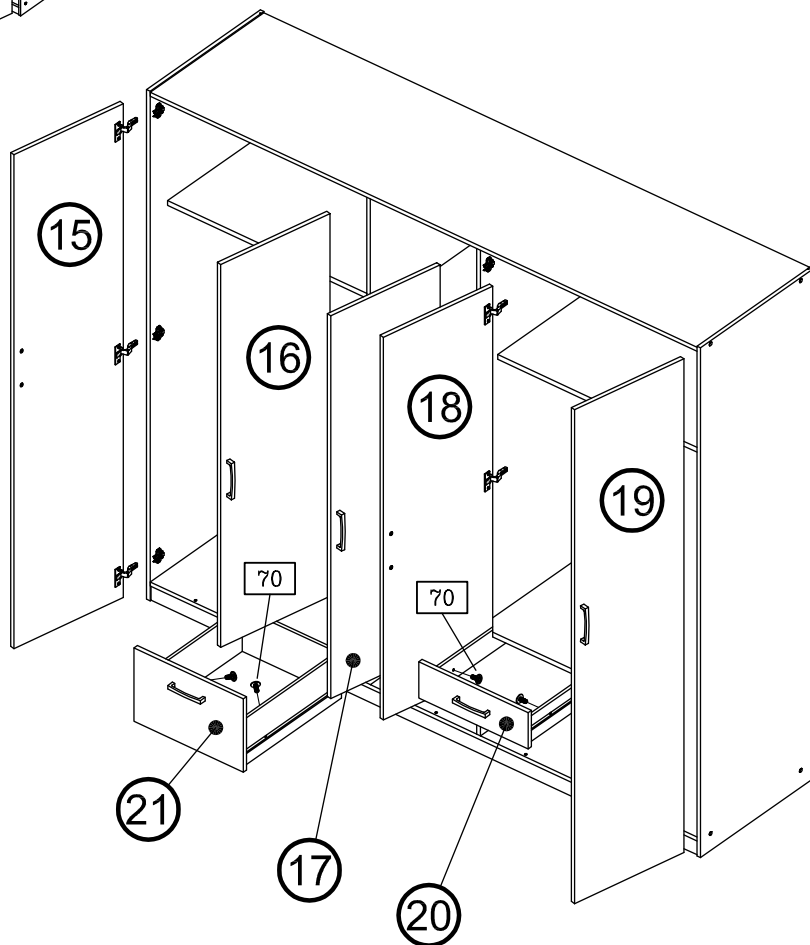
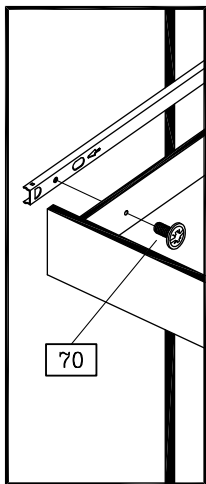
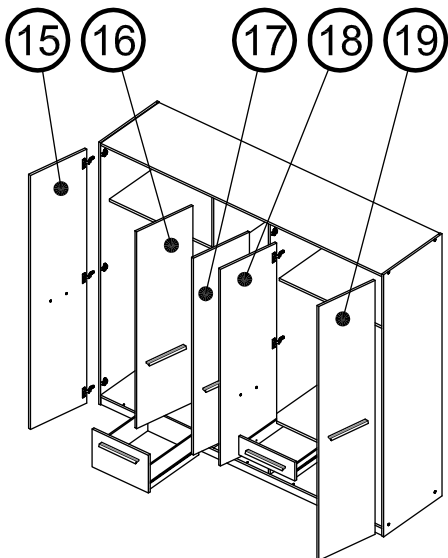
10



11



12



13

