

Produktdatenblatt

DELEGIERTE VERORDNUNG (EU) 2019/2016 DER KOMMISSION zur Energieverbrauchskennzeichnung von Kühlgeräten

Name oder Handelsmarke des Lieferanten: Samsung

Anschrift des Lieferanten: Public Contact, Samsung PO Box 12987 Blackrock Co.Dublin Ireland

Modellkennung: BRB80F26ACF0

Art des Kühlgeräts:

Geräuscharmes Gerät:	Nein	Bauart:	Einbaugerät
----------------------	------	---------	-------------

Weinlagerschrank:	Nein	Anderes Kühlgerät:	Nein
-------------------	------	--------------------	------

Allgemeine Produktparameter:

Parameter	Wert	Parameter	Wert
Gesamtabmessungen (in Millimeter)	Höhe	1 775	Gesamtrauminhalt (in dm ³ oder l)
	Breite	540	
	Tiefe	550	
EEL	64	Energieeffizienzklasse	C
Luftschallemissionen (in dB(A) re 1 pW)	35	Luftschallemissionsklasse	B
Jährlicher Energieverbrauch (in kWh/a)	148	Klimaklasse:	gemäßigte Zone, subtropische Zone
Mindestumgebungstemperatur (in °C), für die das Kühlgerät geeignet ist	16	Höchstumgebungstemperatur (in °C), für die das Kühlgerät geeignet ist	38
Winterschaltung	Nein		

Fachparameter:

Fachparameter und #werte			
Fachtyp	Rauminhalt des Fachs (in dm ³ oder l)	Empfohlene Temperatureinstellung für eine optimierte Lebensmittellagerung (in °C) Diese Einstellungen dürfen nicht im Widerspruch zu den Lagerbedingungen nach Anhang IV	Gefriervermögen (in kg/24h)
			Defrosting type (auto-defrost=A, manual defrost=M)

		Tabelle 3 stehen			
Speisekammerfach	Nein	-	-	-	-
Weinlagerfach	Nein	-	-	-	-
Kellerfach	Nein	-	-	-	-
Lagerfach für frische Lebensmittel	Ja	190,0	3	-	A
Kaltlagerfach	Nein	-	-	-	-
Null-Sterne- oder Eisbereiterfach	Nein	-	-	-	-
Ein-Stern-Fach	Nein	-	-	-	-
Zwei-Sterne-Fach	Nein	-	-	-	-
Drei-Sterne-Fach	Nein	-	-	-	-
Vier-Sterne-Fach	Nein	-	-	-	-
Zwei-Sterne-Abteil	Nein	-	-	-	-
Fach mit variabler Temperatur	Lagerfach für frische Lebensmittel	74,0	2	-	A
	Kaltlagerfach		-1	-	
	Vier-Sterne-Fach		-19	6,0	
Für Vier-Sterne-Fächer					
Schnelleinfrierfunktion			Ja		
Lichtquellenparameter:					
Art der Lichtquelle			LED		
Energieeffizienzklasse			G		
Mindestlaufzeit der vom Hersteller angebotenen Garantie: 24 Monate					
Weitere Angaben:					
Weblink zur Website des Lieferanten, auf der die Informationen gemäß Anhang II Nummer 4 der Verordnung (EU) 2019/2019 der Kommission zu finden sind: https://www.samsung.com/support					

Das Modell wurde auf dem Unionsmarkt in Verkehr gebracht , und zwar ab dem 07/02/2025.



EPREL-Eintragungsnummer 2227721

<https://eprel.ec.europa.eu/qr/2227721>

Lieferant: SAMSUNG ELECTRONICS (UK) LIMITED (Hersteller)

Website:

Kundenbetreuung:

Name: Public Contact

Website:

E-Mail-Adresse: eprel@samsung.com

Telefonnummer: n/a

Anschrift:

Samsung
PO Box 12987
Blackrock
Co.Dublin
Ireland

Einbau Kühl-/Gefrierkombination BRB80F26ACF0EF

BRB80F, 177/54 cm, EEK: C, 264 l, WiFi und No Frost+

EAN: 8806097060680



Besonderheiten

- No Frost+ - Nie wieder abtauen
- WiFi-fähig und Sprachsteuerung - Überwache und steuere deine Kühl- und Gefriergeräte von fast überall
- SmartThings AI Energy Mode - kann den Energieverbrauch deines Kühlschranks um bis zu 10% reduzieren ²
- Twin Cooling Plus™ - Verlängert Frische und Geschmack
- Cool Select+ - Für viel Flexibilität bei der Aufbewahrung von Lebensmitteln
- Optimal Fresh+ - Langanhaltende Frische für Fleisch und Fisch
- 35 dB(A) Geräuschlevel - Unsere leisen Geräte im Sortiment
- 20 Jahre Garantie auf den Digital Inverter Kompressor ¹ - Langlebig und leistungsstark

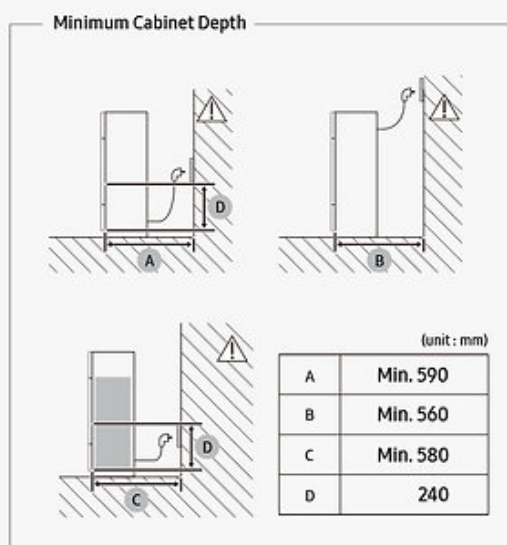
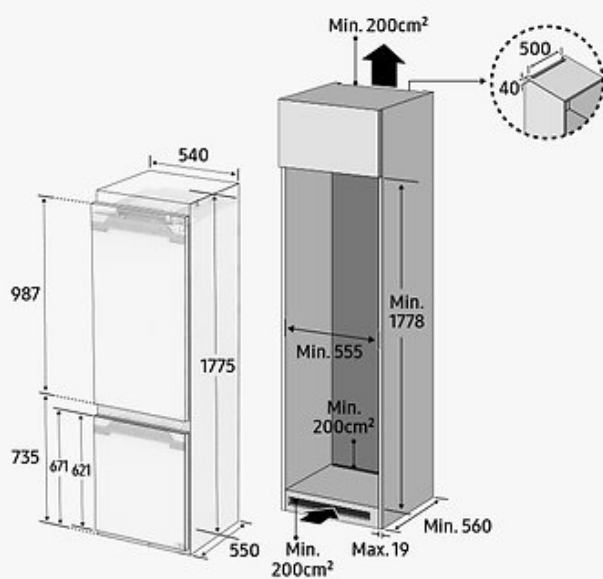


Maßskizze

BRB80F26ACF0EF

BRB80F, 177/54 cm, EEK: C, 264 ℓ, WiFi und No Frost+

EAN: 8806097060680



Technische Daten

BRB80F26ACF0EF**BRB80F, 177/54 cm, EEK: C, 264 l, WiFi und No Frost+**

EAN: 8806097060680

Besonderheiten

Wasserspender	Nein
Smart Conversion	Nein
Twin Cooling Plus™	Ja
Metal Cooling	Ja
WiFi-Steuerung	Ja
SmartThings AI Energy Mode	Ja
No Frost+	Ja
SpaceMax™	Ja
Digital Inverter Technologie mit 20 Jahren Garantie auf Kompressor	Ja

Allgemeine Informationen

Anzahl Kompressoren	1
Anzahl unabhängiger Kühlkreisläufe	2
Abtauvorgang im Kühlteil	No Frost
Abtauvorgang im Gefrierenteil	No Frost
Kältemittel	R600a
Kühlsystem	Kompressor
Lagerzeit bei Störung (h)	6
Tür-offen-Warnsignal	Nein
Separate Temperaturregelung für Kühl- und Gefrierbereich	Ja

Ausstattung Kühlbereich

Art der Innenraumbeleuchtung	LED Top Light
Anzahl Ablageflächen	3
Anzahl Türfächer	5
Anzahl Schubladen	2
Obst- und Gemüseschublade	Ja
Flaschenregal	Ja
Rack & Shelf - Optimiertes Flaschenregal	Ja
Slide & Fold - Zweifach faltbare Ebene	Nein

Ausstattung Gefrierbereich

Anzahl Schubladen	2
Anzahl Ablageflächen	3
Eiswürfelschale	Ja
Cool Select+ Zone	Ja

Programme/Einstellungen

Power Freeze	Ja
Power Cool	Ja
Urlaubsschaltung	Ja

Bedienung

Display (Außen / Innen)	Innen
Steuerung	Elektronisch

Technische Daten

BRB80F26ACF0EF

BRB80F, 177/54 cm, EEK: C, 264 l, WiFi und No Frost+

EAN: 8806097060680

Smart Informationen

Verwendete Kommunikationstechnologie	WiFi
Möglichkeit zur Sprachsteuerung	Ja, mit optionalem Zubehör
Software-Update	Ja
Laufzeit Software-Update	3 Jahre
Möglichkeit zum Fern-Upgrade	Nein

Energiedaten gemäß Verordnung (EU) 2019/2016

Effizienzklassenspektrum	A (höchste Effizienz) bis G (geringste Effizienz)
Energieeffizienzklasse	C
Durchschnittlicher Energieverbrauch (kWh/a)	148
Gesamtvolumen (l)	264
Volumen Lagerfach frische Lebensmittel (l)	190
Summe der Volumen der Tiefkühlfächer in Litern (l)	74
Luftschallemissionen in dB(A)	35
Luftschallemissionsklasse	B
Art der Abtautechnik (Lagerfach für frische Lebensmittel)	Automatisch
Art der Abtautechnik (Kaltlagerfach)	Automatisch
Art der Abtautechnik (4-Sterne-Fach)	Automatisch
Klimaklasse	Erweiterter gemäßigter Temperaturbereich; Subtropisch; Gemäßigter Temperaturbereich; Tropisch
Funktion „Schnelleinfrieren“	Ja
Energieeffizienzindex	64
Anwendung der EU-Energieverbrauchsrichtlinie	Ja
Gefriervermögen Vier-Sterne-Fach (kg/24h)	6.0
Volumen des 4-Sterne-Fachs (l)	74.0
Empfohlene Temperatur 4-Sterne-Fach (°C)	-19
Volumen des Lagerfachs für frische Lebensmittel (l)	193.0
Empfohlene Temperatur Lagerfach für frische Lebensmitteln (C°)	3
Volumen des Kaltlagerfachs (l)	0
Empfohlene Temperatur Kaltlagerfach (°C)	0
Mögliche Anzahl von 0,75-l-Flaschen	0

Technische Daten

BRB80F26ACF0EF**BRB80F, 177/54 cm, EEK: C, 264 l, WiFi und No Frost+**

EAN: 8806097060680

Energiedaten gemäß Verordnung (EU) 2019/2016

Geräuscharmes Kühlgerät	Nein
Höchsttemperatur der Umgebung (C°)	43
Mindesttemperatur der Umgebung (C°)	10
Energieintelligentes Gerät, kann Verbrauchsverhalten optimieren	Nein
Energielabel im elektronischen Format	https://www.samsung.com/global/ecodesign_energy
Energieeffizienzklasse der Verordnung für Lichtquellen	G
Art der Lichtquelle	LED

Maße und Gewichte

Gerätemaße inkl. Türen mit Griff (B x H x T) (mm)	540 x 1775 x 550
Gerätemaße inkl. Türen ohne Griff (B x H x T) (mm)	540 x 1775 x 550
Gerätemaße ohne Türen (B x H x T) (mm)	540 x 1775 x 512
Verpackungsmaße (B x H x T) (mm)	600 x 1864 x 629
Gewicht netto (kg)	68.5
Gewicht brutto (kg)	71

Anschluss Informationen

Anschlusswert (W)	2400
Spannung (V)	220-240
Frequenz (Hz)	50
Absicherung (A)	10/16/10
Steckerart	F-Stecker mit Schutzkontakt
Länge Anschlusskabel (cm)	250

Montage Informationen

Montagezustand	Fertiggestellt
Montage	Festtürmontage
Bauform	Eingebaut
Art der Installation	Eingebaut
Möbeltürbefestigung	Fest montiert
Höhenverstellbare Füße	Ja - nur vorne
Transportrollen	Ja - hinten

Besonderheiten

BRB80F26ACFOEF

BRB80F, 177/54 cm, EEK: C, 264 l, WiFi und No Frost+

EAN: 8806097060680

**No Frost+ - Nie wieder abtauen**

No Frost+ leitet die entstehende Feuchtigkeit nach außen und kann so die Eisbildung auf Lebensmitteln sowie im Kühl- und Gefrierbereich verhindern. Auf diese Weise kann zum einen, ein hoher Energieverbrauch dadurch vermieden werden, dass sich keine dicken Eisschichten im Eisfach bilden und zum anderen, das erneute Hochkühlen nach dem Abtauen entfallen. Hierdurch können Wassertropfen oder Flecken an der Rückwand des Gerätes vermieden werden. Des Weiteren verfügen No Frost+ Geräte über eine mit Metall verkleidete Außenrückwand für Schutz und konstante Energieeffizienz.

**SmartThings AI Energy Mode - kann den Energieverbrauch deines Kühlschranks um bis zu 10% reduzieren²**

Mit AI Energy Mode³ kannst du deinen Stromverbrauch ganz einfach überprüfen. Bei aktiviertem AI Energy Mode merkt sich das Kühlgerät Nutzerverhalten und optimiert basierend darauf die Kompressorgeschwindigkeit und die automatische Abtaufunktion im Gefrierteil. So kann bis zu 10% Energie gespart werden⁴.

**Twin Cooling Plus™ - Verlängert Frische und Geschmack**

Zwei getrennte Kühlkreisläufe sorgen dafür, dass zwischen Kühl- und Gefrierbereich kein Luftaustausch stattfindet. Dadurch kann die Geruchs- und Geschmacksübertragung von Kühl- in Gefrierteil reduziert werden und trockene Luft im Gefrierteil gelangt nicht in den Kühlbereich. Somit kann eine ideale Luftfeuchtigkeit gehalten werden und Obst und Gemüse lange frisch bleiben.

**Cool Select+ - Für viel Flexibilität bei der Aufbewahrung von Lebensmitteln**

Mit der Cool Select+ Taste kannst du vier mögliche Temperatureinstellungen in deinem Gefrierteil vornehmen. Wähle "Cool" (2°C), um das Gefrierteil in einen Kühlschrank umzuwandeln und Obst und Gemüse frisch zu halten, "Cold" (-1°C) ist ideal für Fleisch, Fisch und frische Meeresfrüchte, verwende "Soft Freezing" (-5°C), um gefrorenen Fisch und Fleisch vor dem Auftauen richtig zu lagern, oder wähle "Freezer" (-23°C bis -15°C) zum ganz normalen Einfrieren.

Besonderheiten

BRB80F26ACF0EF

BRB80F, 177/54 cm, EEK: C, 264 l, WiFi und No Frost+

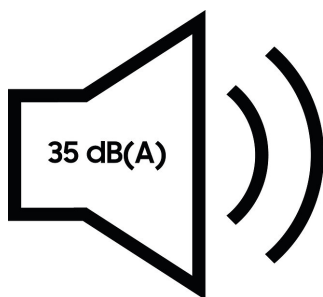
EAN: 8806097060680

**Metal Cooling - Für gleichmäßige Kühlung im Profi-Look**

Metal Cooling behält die passende Temperatur im Kühlschrank, damit Lebensmittel auch bei häufigem Türöffnen frisch bleiben. So können Temperaturschwankungen im Innenraum reduziert werden und Lebensmittel frisch bleiben. Metal Cooling ist leicht zu reinigen verleiht dem Kühlschrank einen Profi-Look.

**Optimal Fresh+ - Langanhaltende Frische für Fleisch und Fisch**

Die Optimal Fresh+ Schublade schafft eine angepasste Temperatur zur Lagerung von Fleisch und Fisch. Die Temperatur in der Schublade ist um ca. 1°C niedriger als im übrigen Kühlschrank und kann somit empfindliche Lebensmittel wie Fleisch und Fisch lange frisch halten. ⁵

**35 dB(A) Geräuschlevel - Unsere leisen Geräte im Sortiment**

Die Kühl-/Gefrierkombination erreicht ein Geräuschlevel von nur bis zu 35 dB(A) - und ist damit um bis zu 3 dB(A) leiser als ihr Vorgänger. ⁶ Besonders die neue Generation des Samsung Digital Inverter Kompressors kann ein leises aber effizientes Arbeiten ermöglichen.

**20 Jahre Garantie auf den Digital Inverter Kompressor¹ - Langlebig und leistungsstark**

Im Kühlschrank verteilte Sensoren messen die Temperaturschwankungen, die durch das Öffnen der Türen entstehen. Auf Basis dieser Informationen wählt der Digital-Inverter-Kompressor eine seiner Leistungsstufen und passt seine Leistung je nach Kühlbedarf an. Das führt nicht nur zu einer konstanten Innentemperatur, sondern kann auch die Energieeffizienz und Langlebigkeit des Kompressors steigern. Deshalb geben wir auf Digital Inverter Kompressor 20 Jahre Garantie. ¹

Disclaimer**BRB80F26ACF0EF****BRB80F, 177/54 cm, EEK: C, 264 l, WiFi und No Frost+**

EAN: 8806097060680

- ¹ Die 20-jährige Teilegarantie gilt für den Digital Inverter Kompressor in Kühl- und Gefriergeräten. Die Teilegarantie umfasst nur das zur Reparatur benötigte Ersatzteil. Weitere Kosten (z.B. Transport, Ein- und Ausbaubkosten, etc.), sind nicht umfasst. Es gelten die Garantiebedingungen von Samsung, abrufbar unter www.samsung.com/de/support/warranty/
- ² Die Stromrechnung wird von der Funktion des SmartThings-Geräts anhand der vom Kunden eingegebenen Daten und des Verbrauchs geschätzt und kann von der tatsächlichen Rechnung des Anbieters abweichen. Der AI Energy Mode hat zwei Einstellungen: „Maximalmodus“ (immer eingeschaltet) und „Benutzerdefinierter Modus“ (zielbasiert)
- ³ SmartThings App erforderlich. Verfügbar auf Android- und iOS-Geräten. Eine WiFi-Verbindung und ein Samsung-Konto sind erforderlich. Internetzugang erforderlich. Ggf. fallen beim Download der App Kosten an.
- ⁴ Der Energiesparalgorithmus AI Energy Mode lässt die Geräte insgesamt bis zu 10% Energie einsparen im Vergleich zu Nutzung ohne den AI Energy Mode. Die internen Testergebnisse stammen aus dem Vergleich der werkseitig eingestellten Temperatur mit AI Energy Mode und ohne AI Energy Mode. Einzelne Ergebnisse können je nach Nutzung variieren.
- ⁵ Basierend auf dem Testbericht von Intertek (Berichtsnummer: RT20E-S0021) mit einem RL38T775CSR (mit Optimal Fresh + Schublade) und RB34K6252SS: (ohne diese Schublade) basierend auf der Analyse der APC (Aerobe Plattenzählung: liefert eine allgemeine Zählung der Gesamtzahl der Bakterien in einer Probe) von Lebensmittelproben nach der Lagerung in der Optimal Fresh+ Schublade des RL38T775CSR und des RB34K6252SS ohne Optimal Fresh+ Schublade. Getestet mit den niedrigsten Temperaturen der Testgeräte. Die tatsächlichen Ergebnisse können je nach Grad der Frische der Lebensmittel bei Beginn der Lagerung, Nutzungsverhalten und Umgebungsbedingungen variieren.
- ⁶ im Vergleich zu Geräten der Samsung Serie RB7000