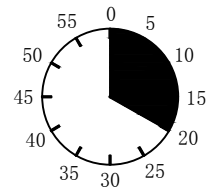
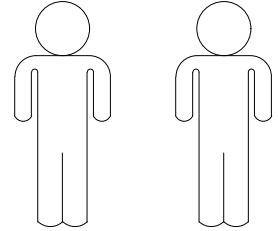
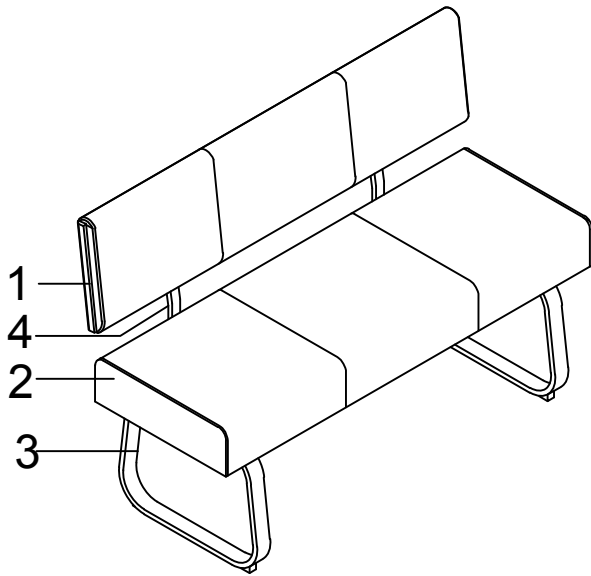
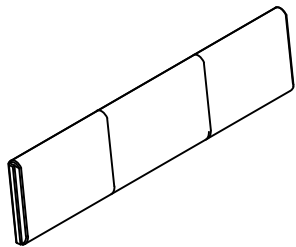


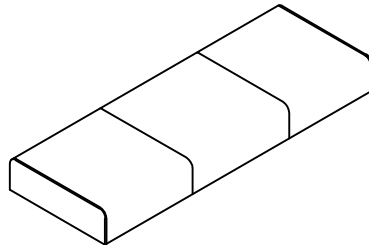
OLGA 1



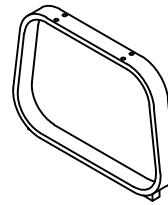
1



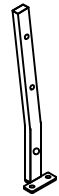
2



3



4



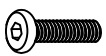
1	1x
2	1x
3	2x
4	2x



1/1

A

M8*35



12X

B

M8*18



4X

C

M8*40



2X

D

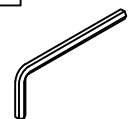
Ø18*Ø8*1.5



18X

E

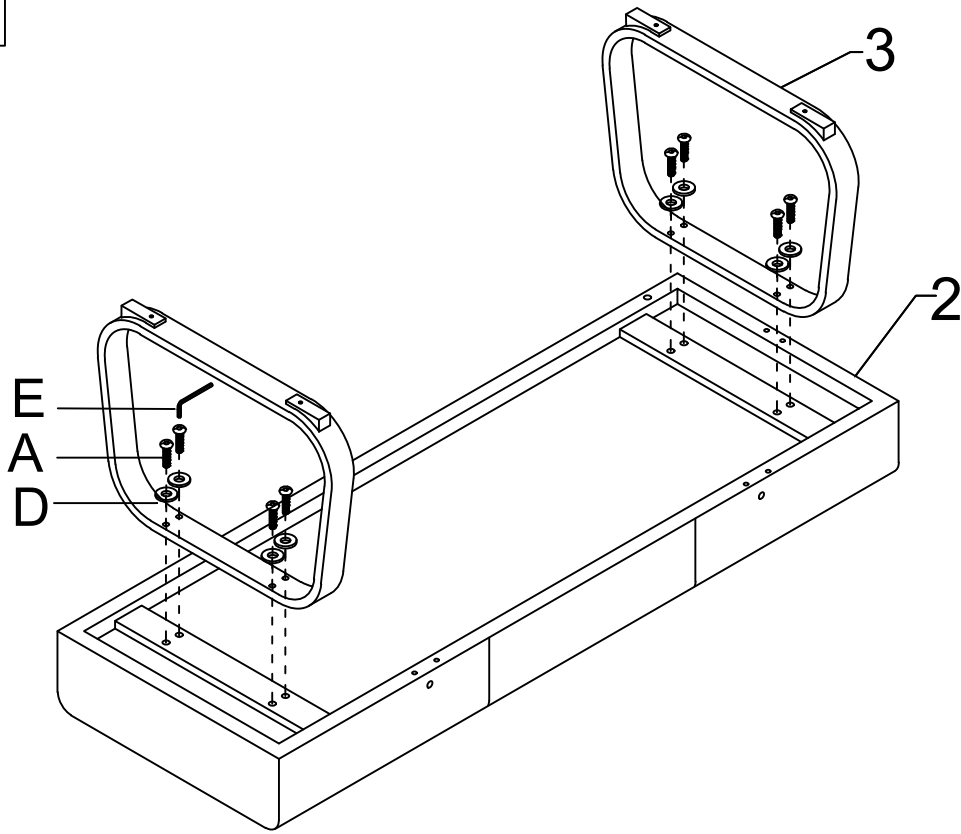
5mm



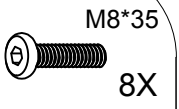
1X

I.

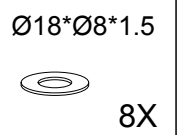
1.



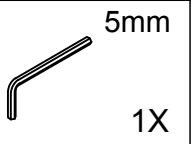
A



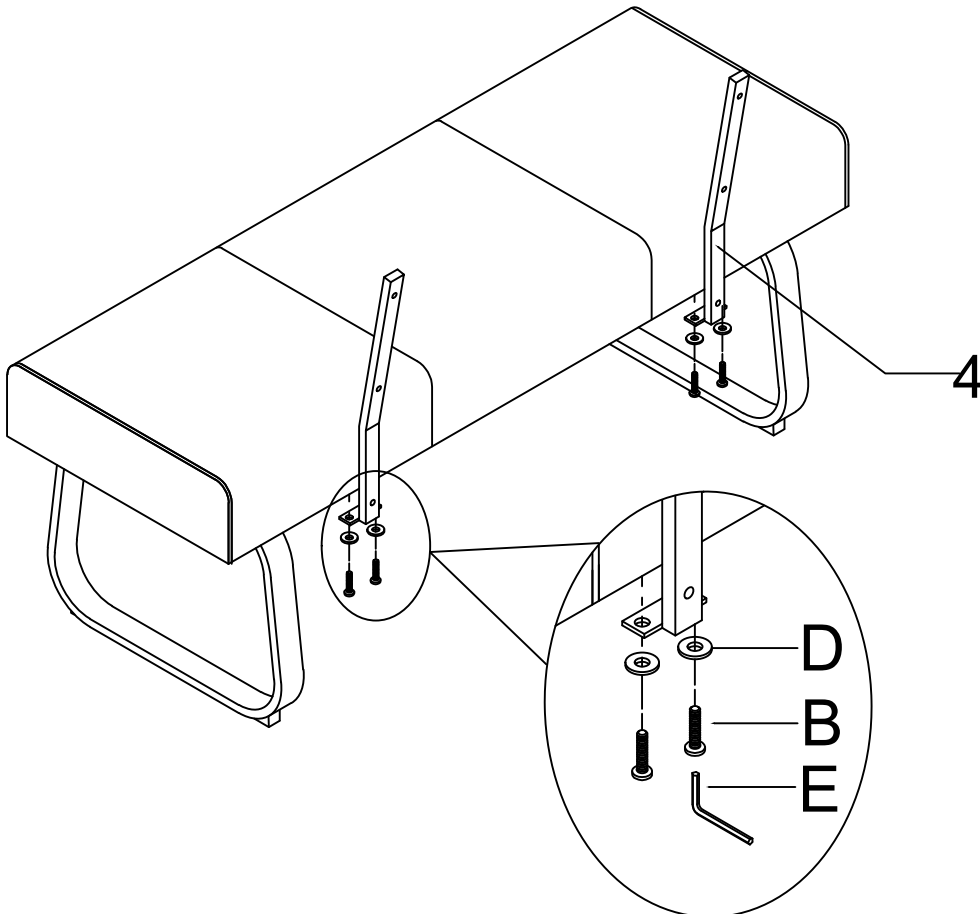
D



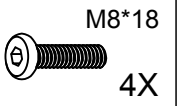
E



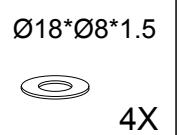
2.



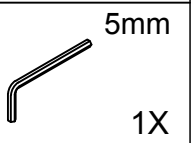
B



D

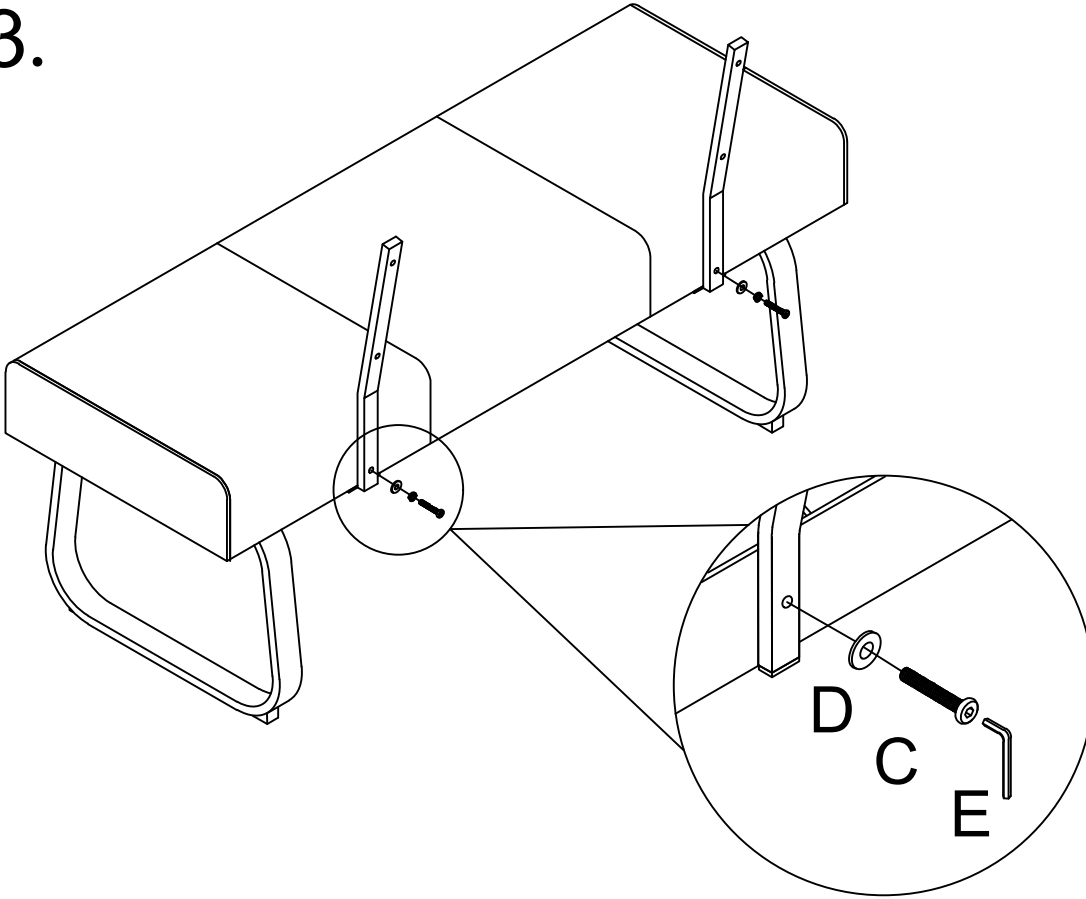


E

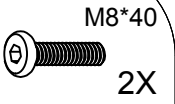


II.

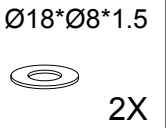
3.



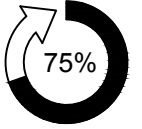
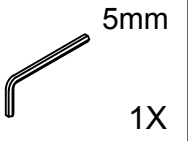
C



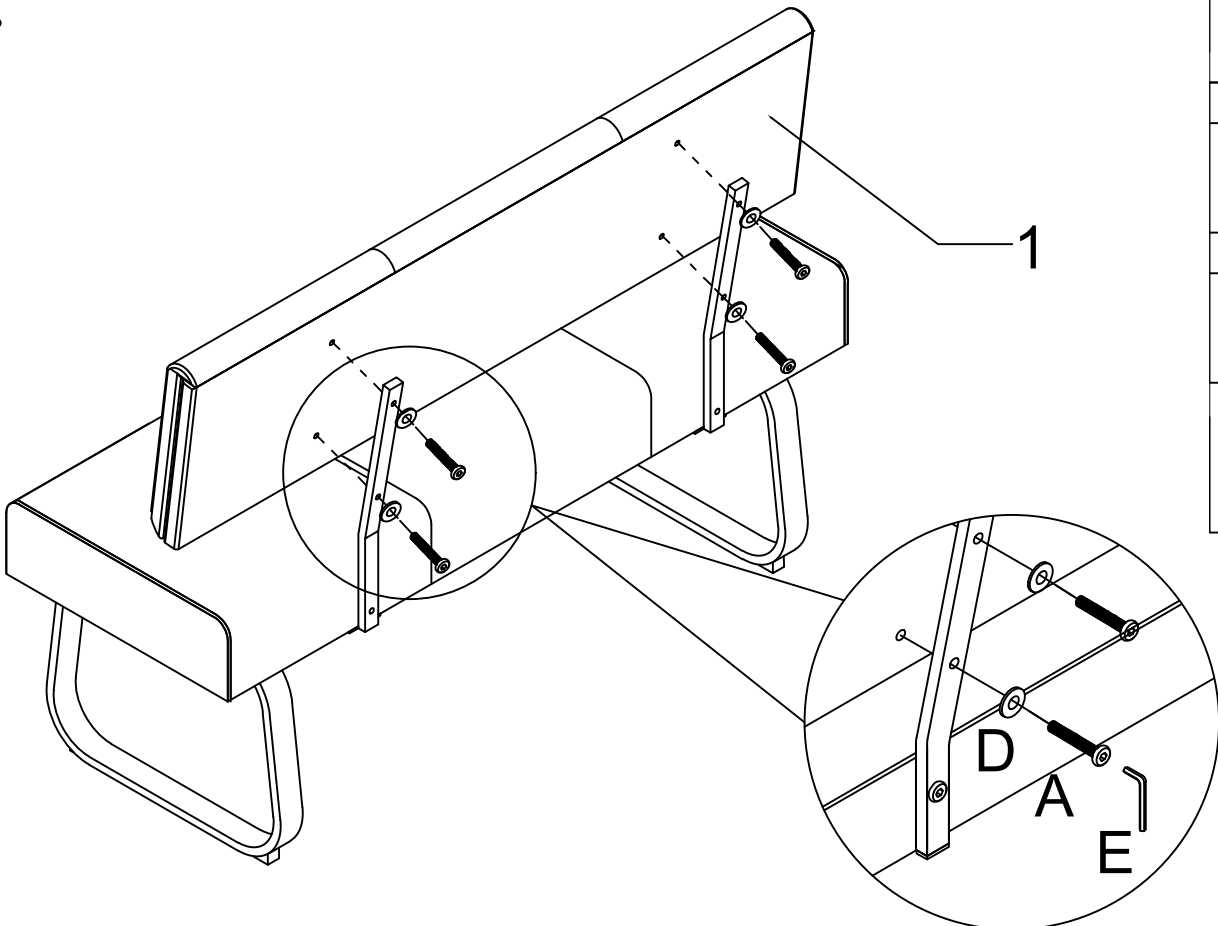
D



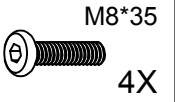
E



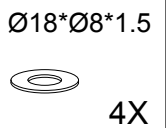
4.



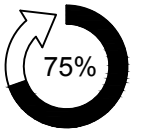
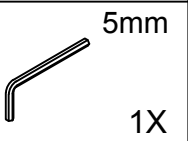
A



D



E



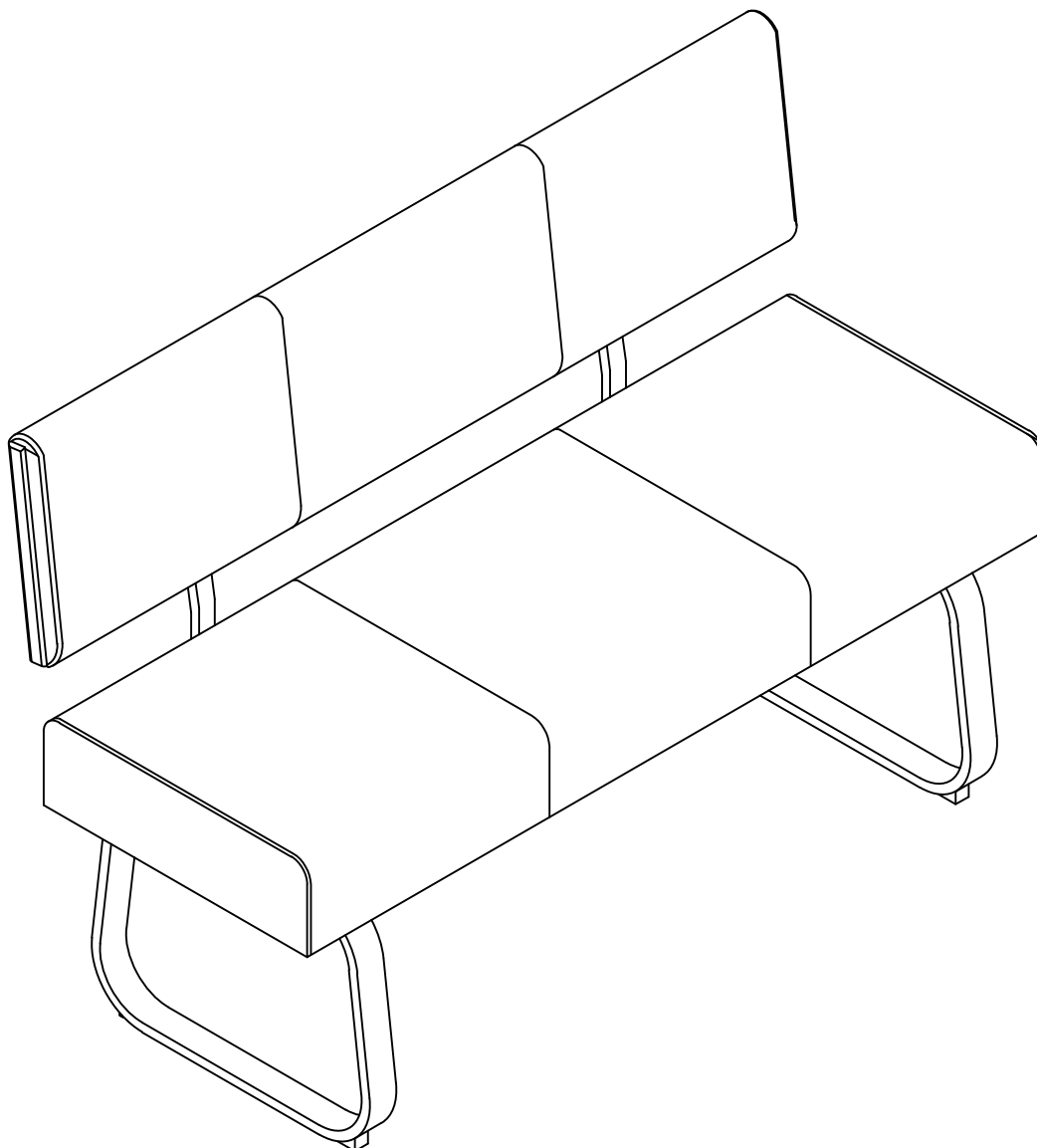
III.

5.

E 5mm



1X



LE TRI
+ FACILE



+



Séparez les éléments avant de trier