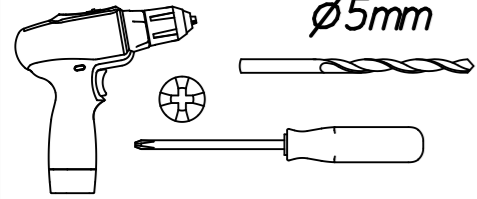


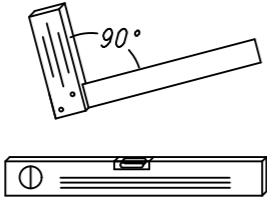
1.

M1793_02

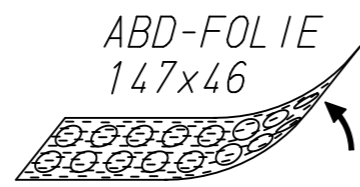
rauch



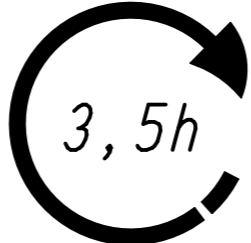
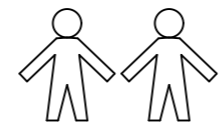
∅5mm



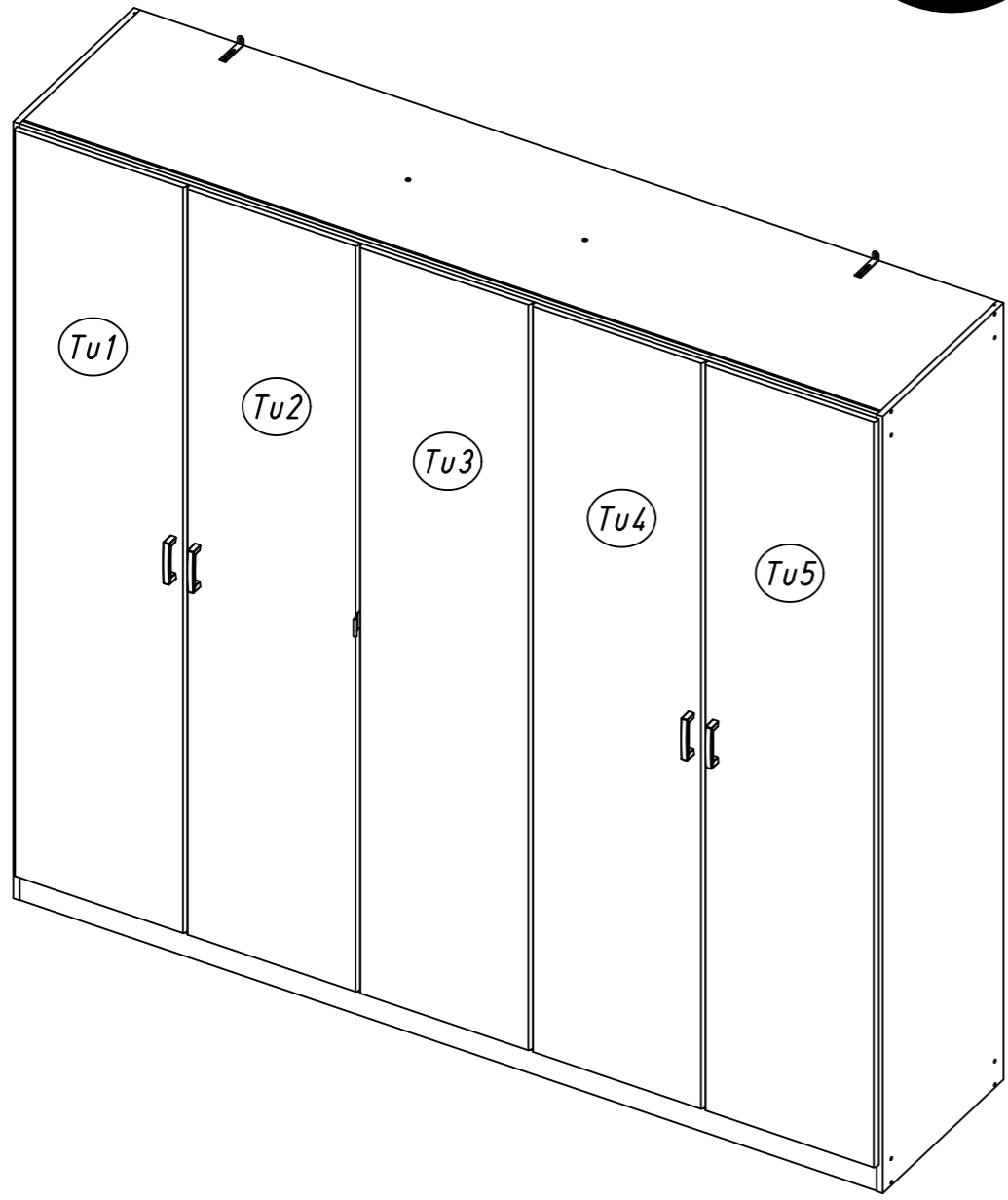
90°



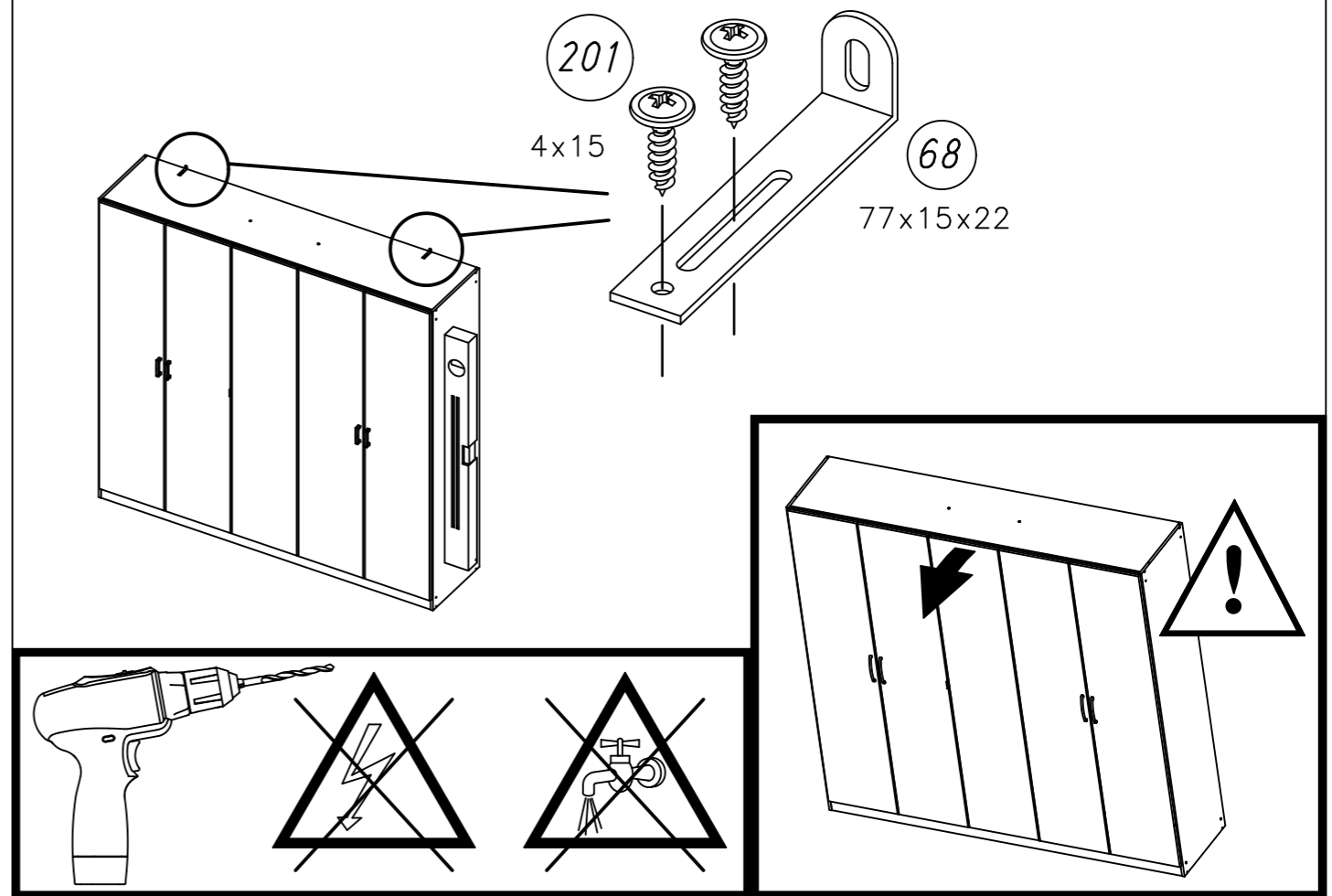
ABD-FOLIE
147x46



3,5h



2.

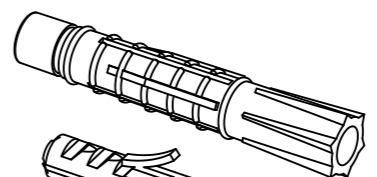
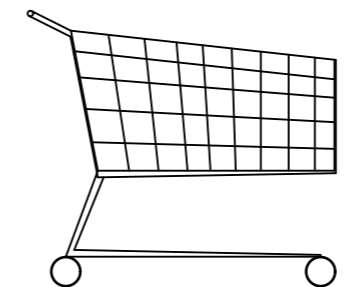
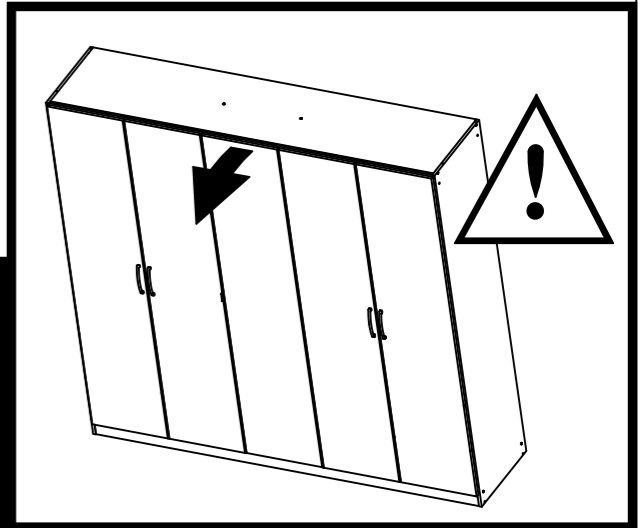
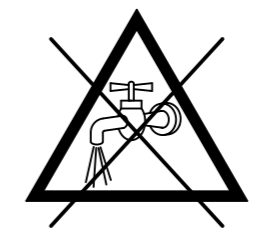
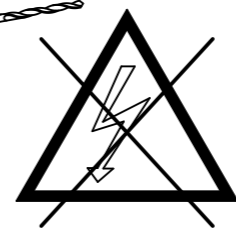
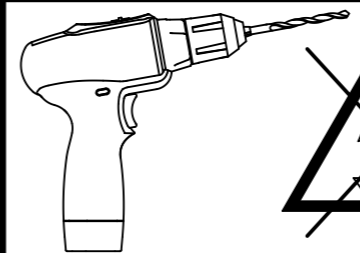


201

4x15

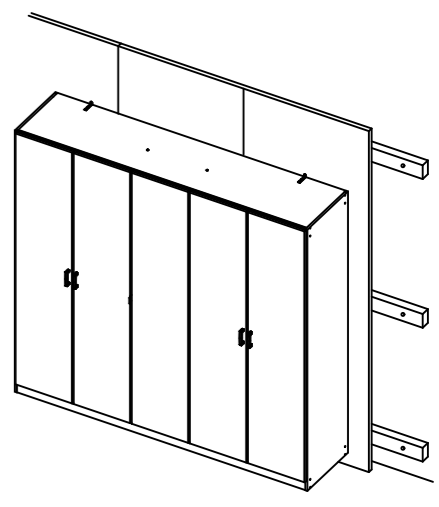
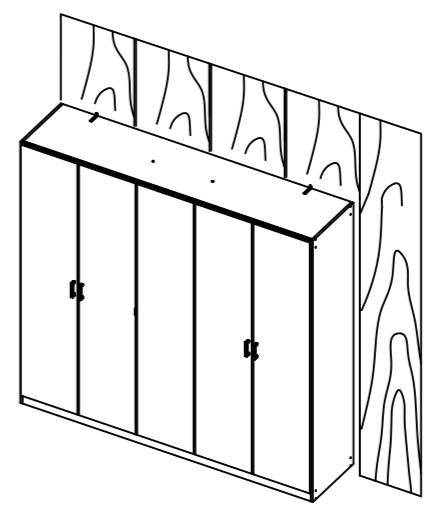
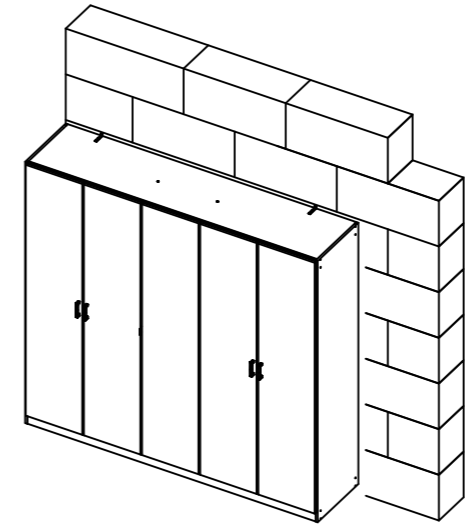
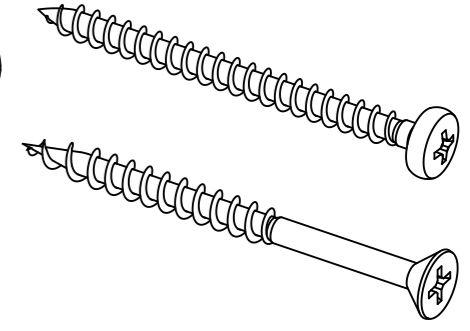
68

77x15x22

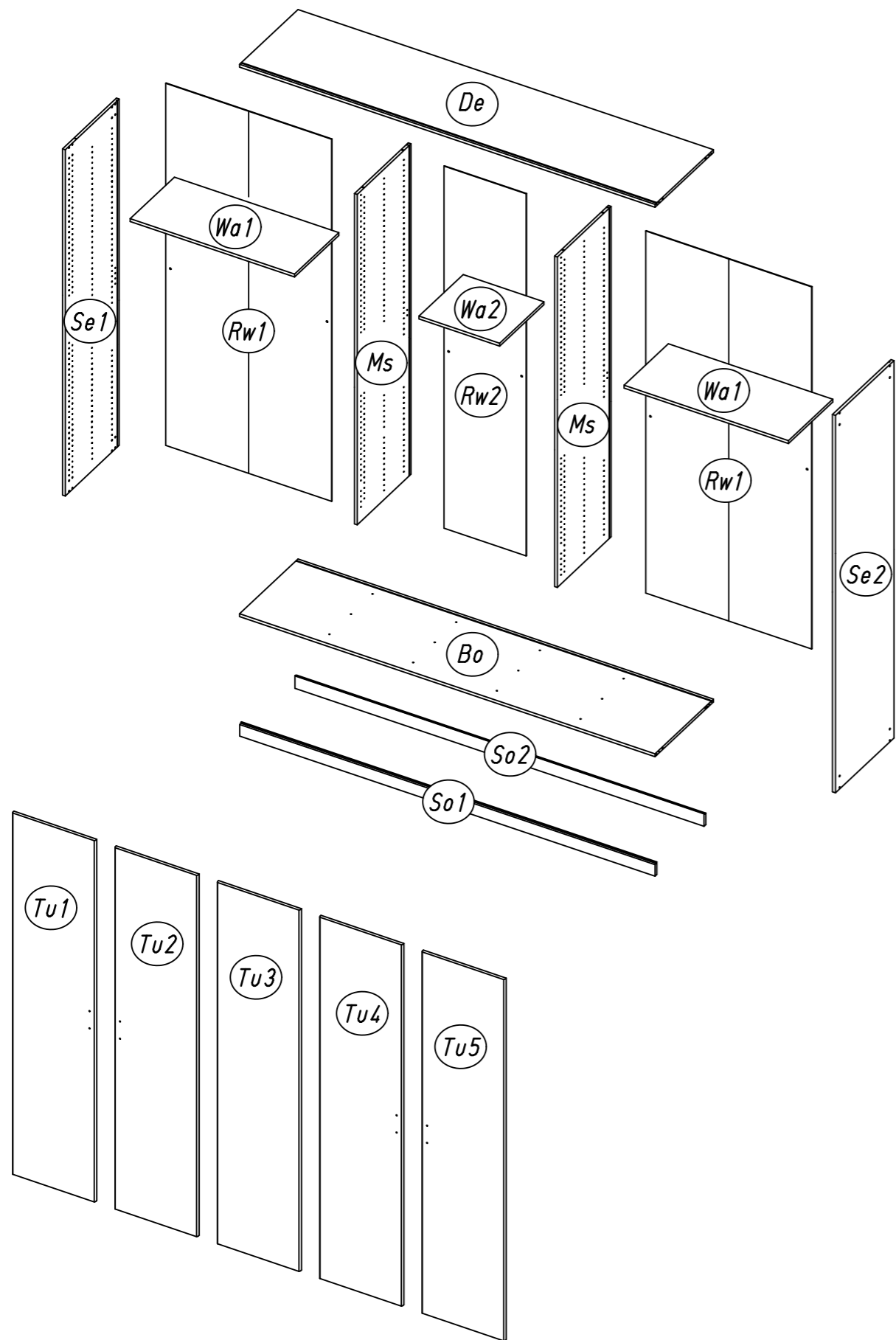


?

∅Xmm

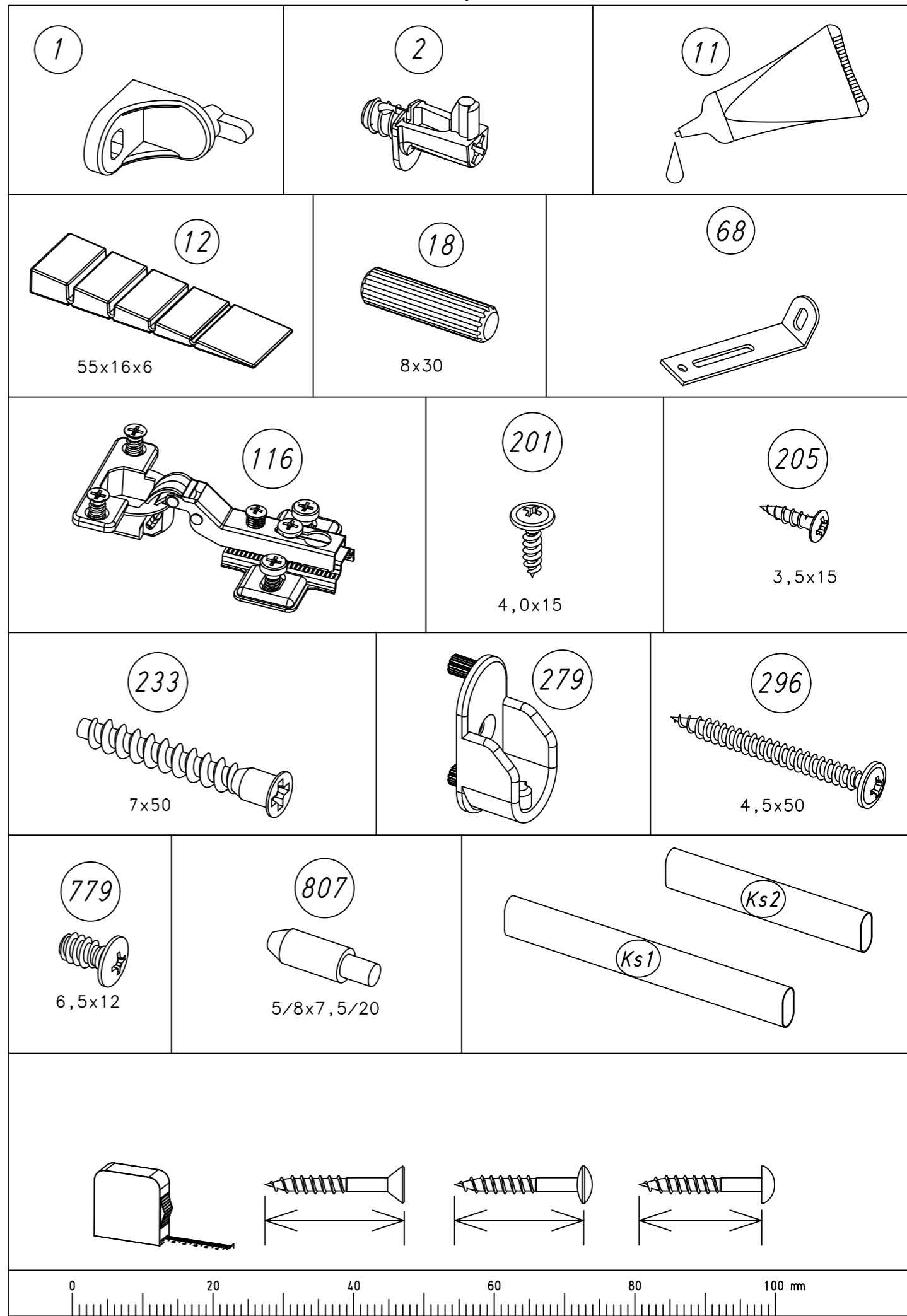


3.



M1793

4.

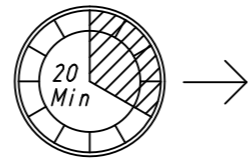
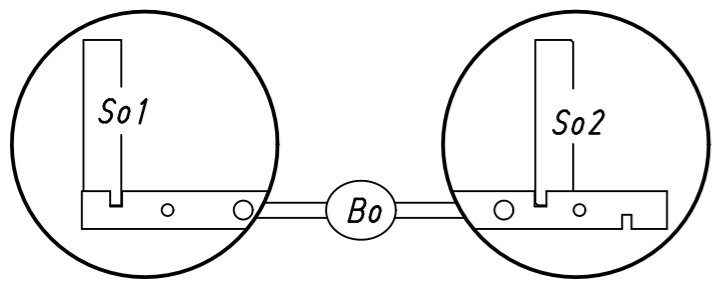
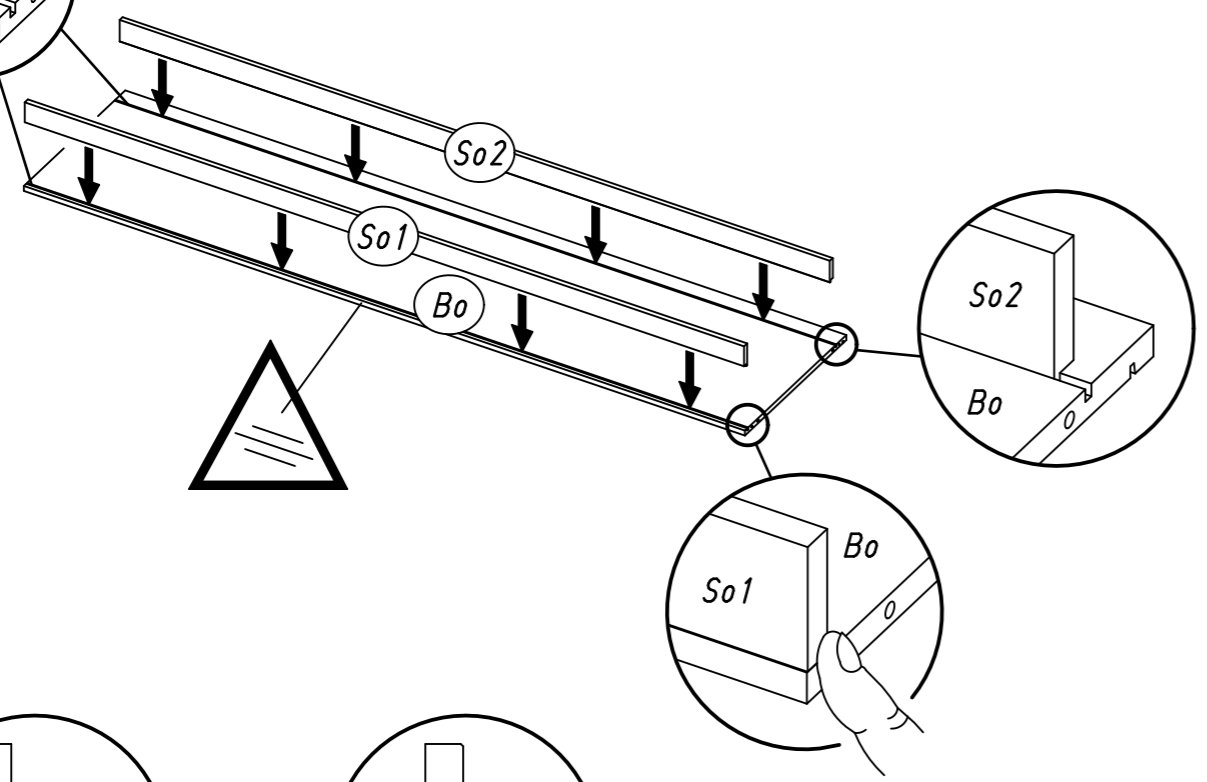
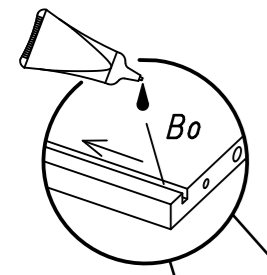
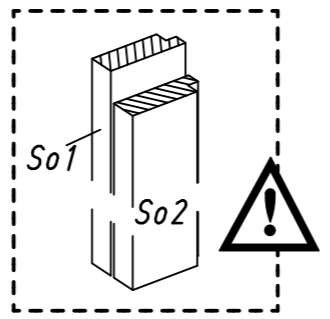
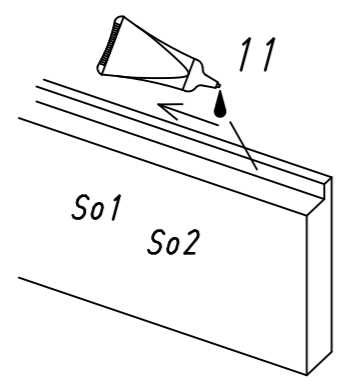
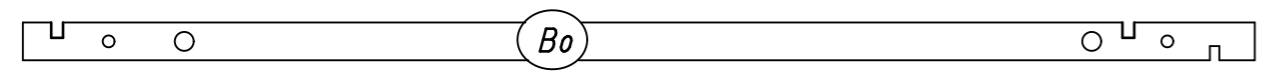
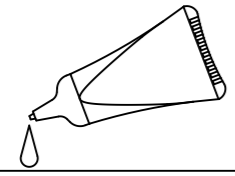


M1793

5.

1

11

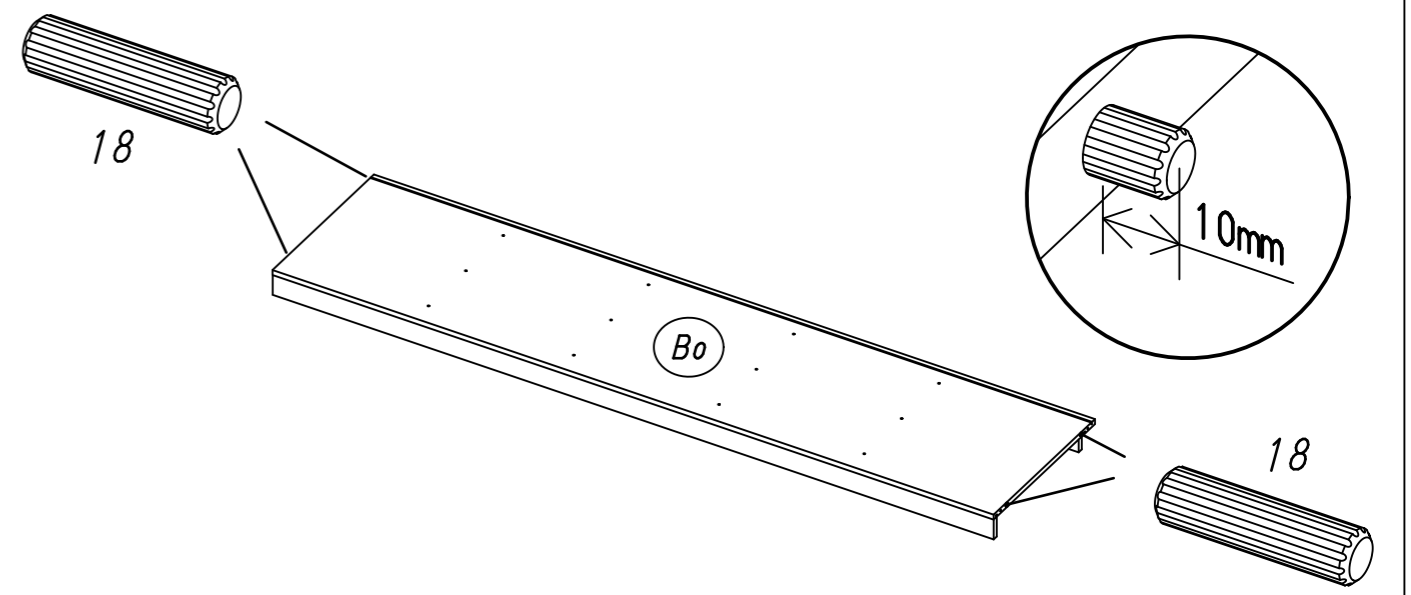
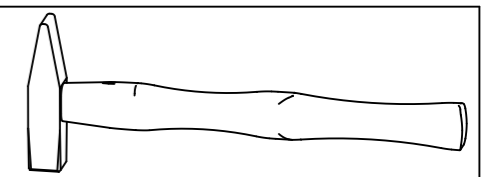
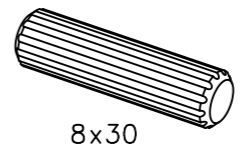


M1793

6.

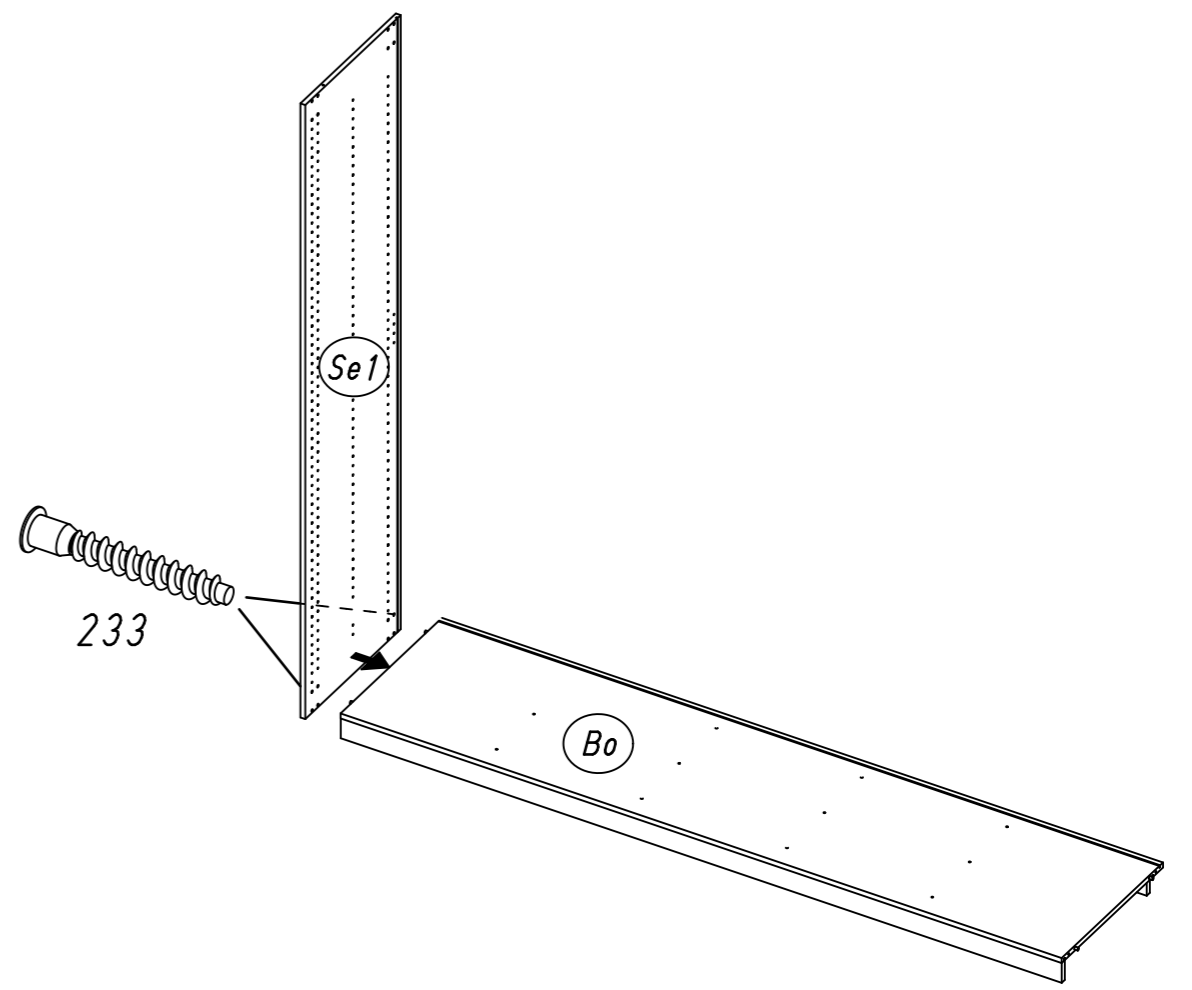
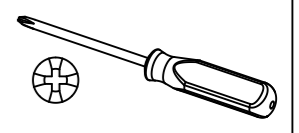
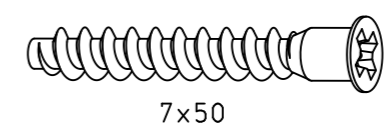
2

4x 18



3

2x 233

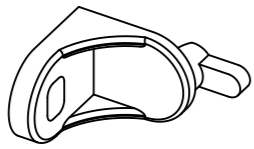


M1793

7.

4

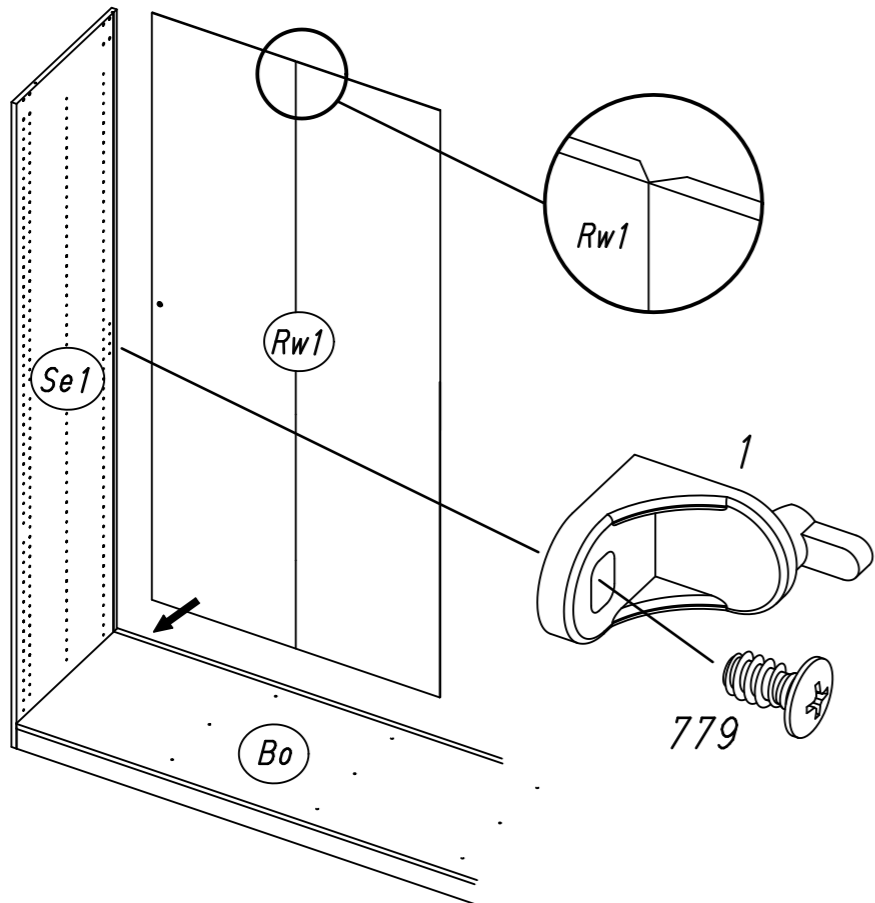
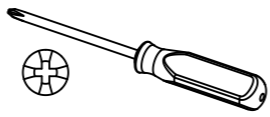
1x 1



1x 779



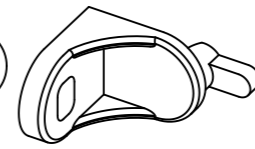
6,5x12



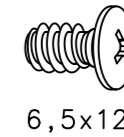
8.

6

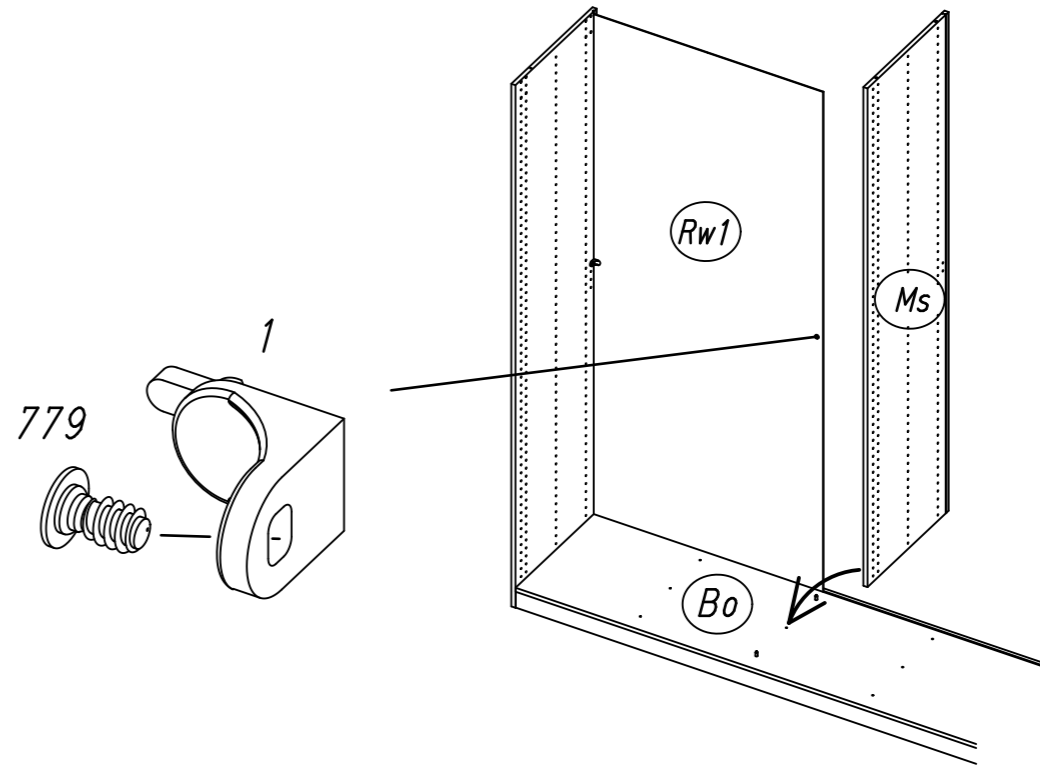
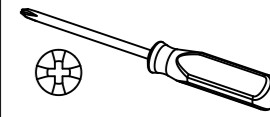
1x 1



1x 779

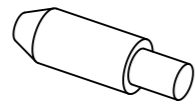


6,5x12

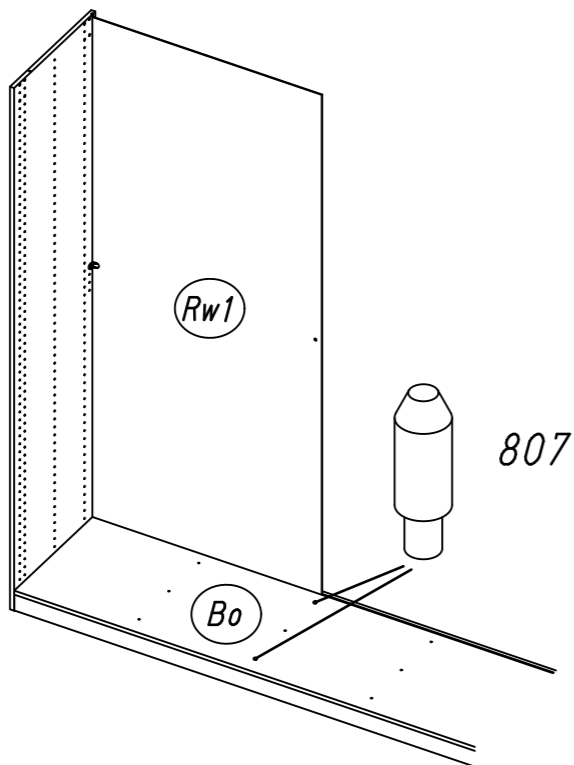


5

2x 807

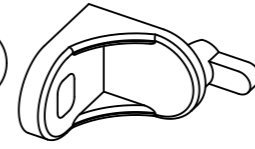


5/8x7,5/20

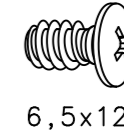


7

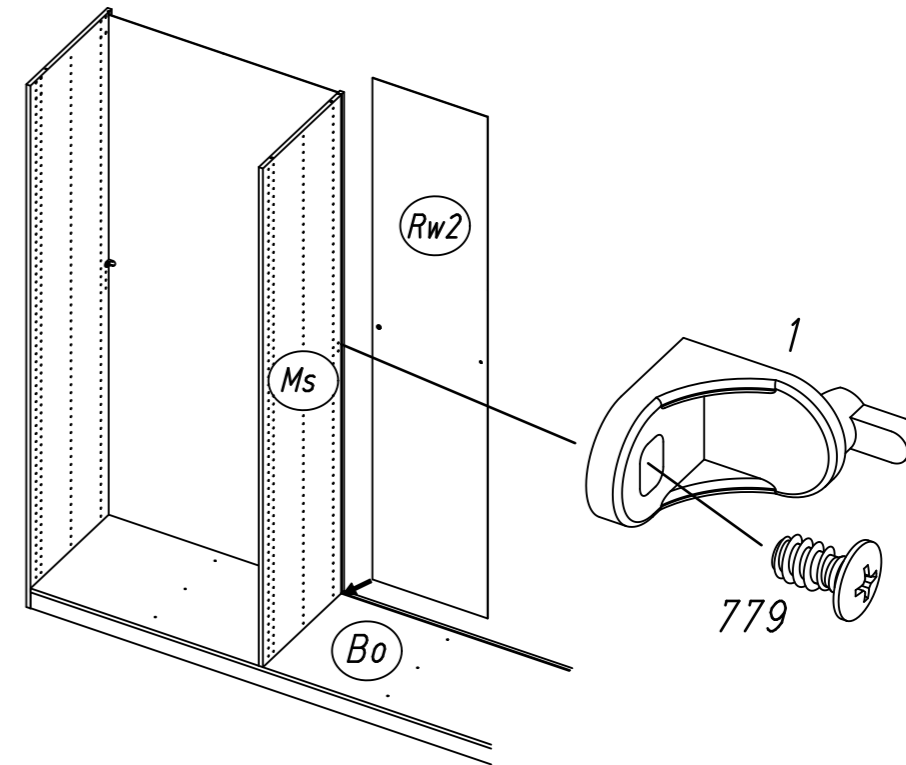
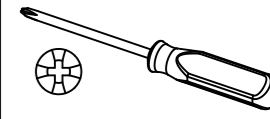
1x 1



1x 779



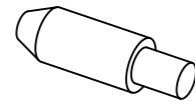
6,5x12



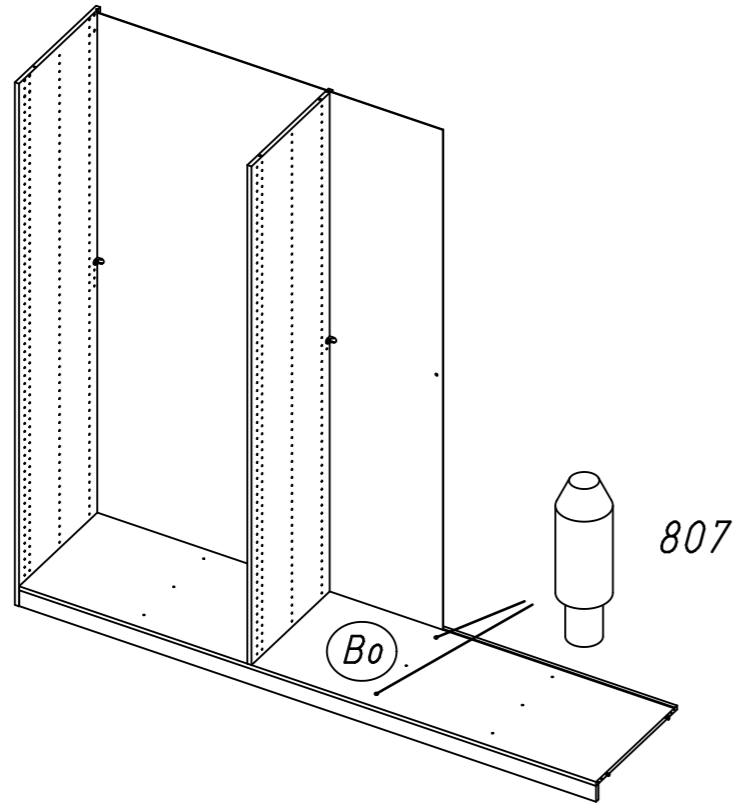
9.

8

2x 807

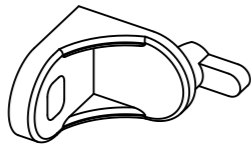


5/8x7,5/20

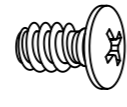


9

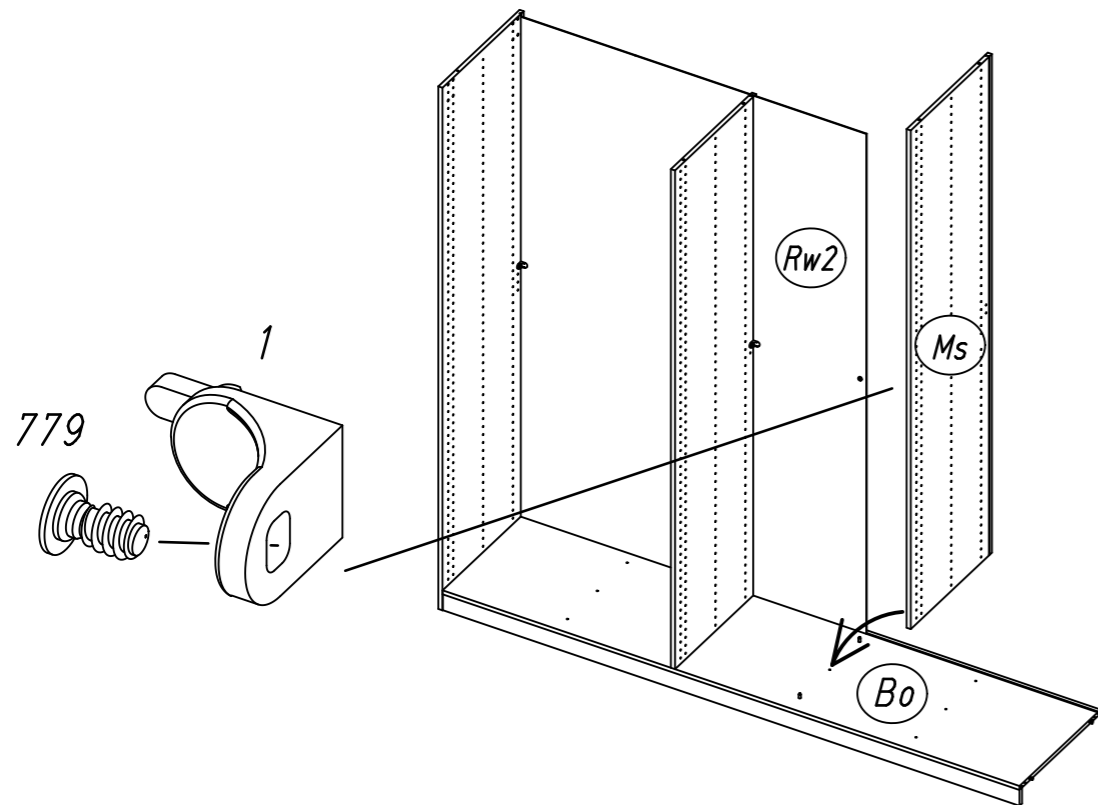
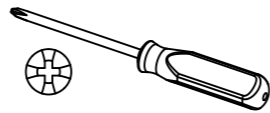
1x 1



1x 779



6,5x12

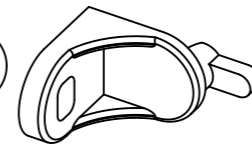


M1793

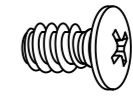
10.

10

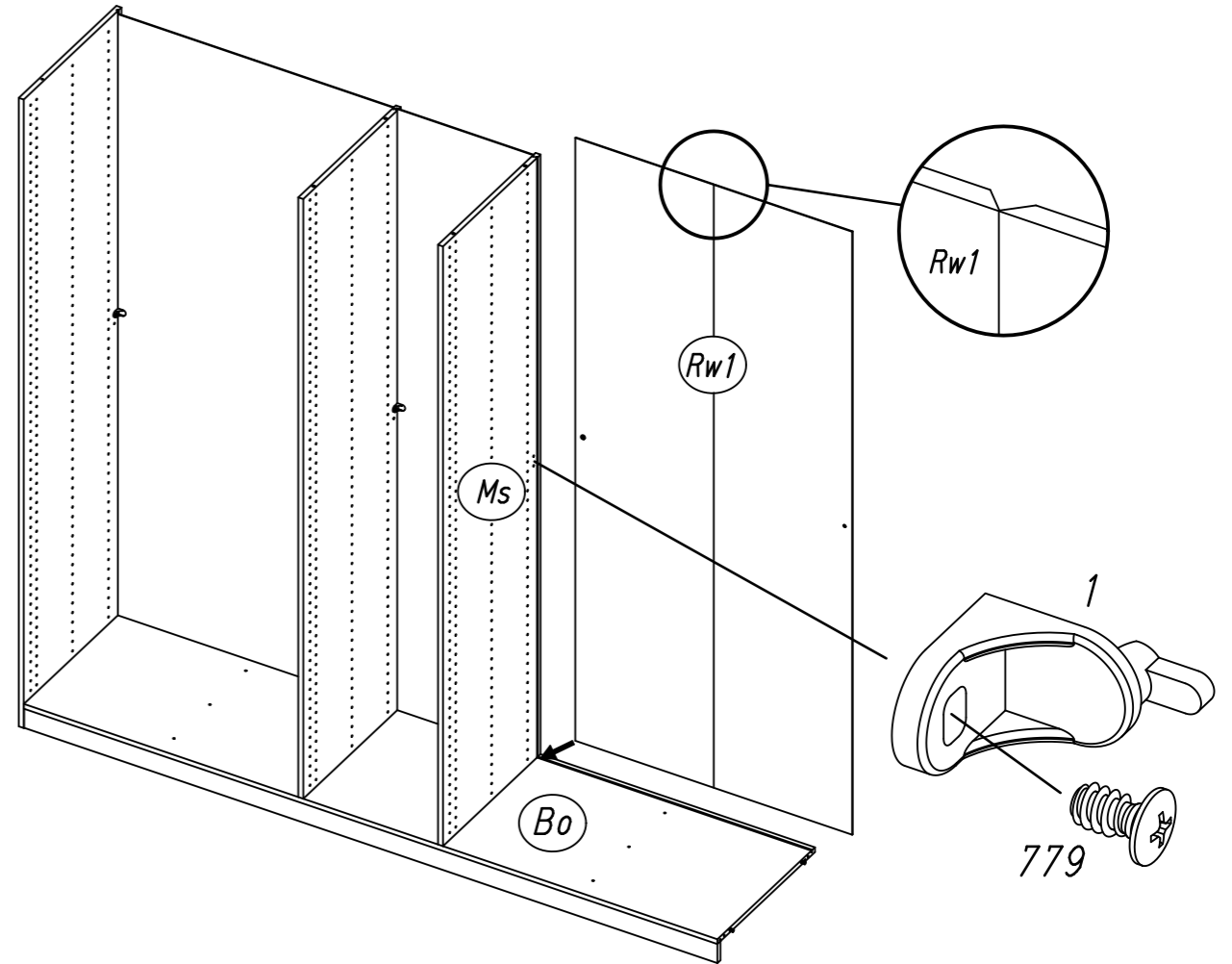
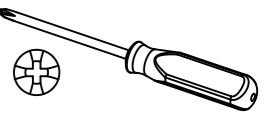
1x 1



1x 779

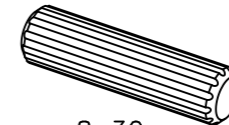


6,5x12

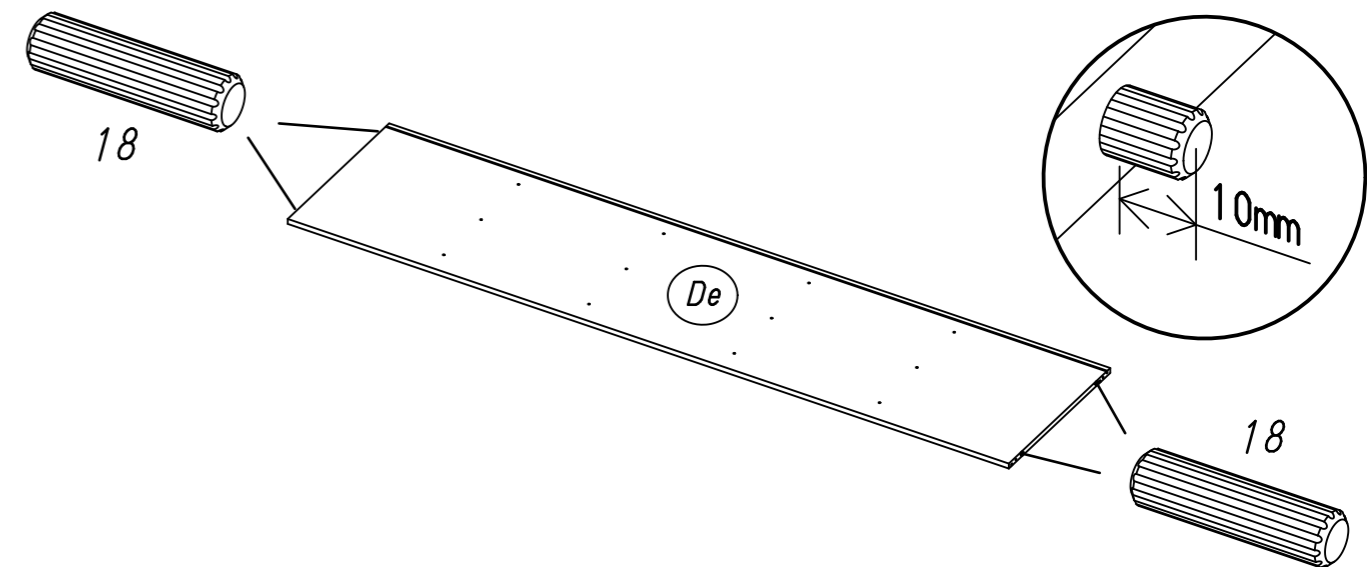
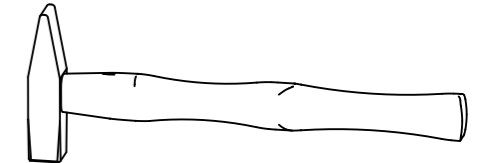


11

4x 18



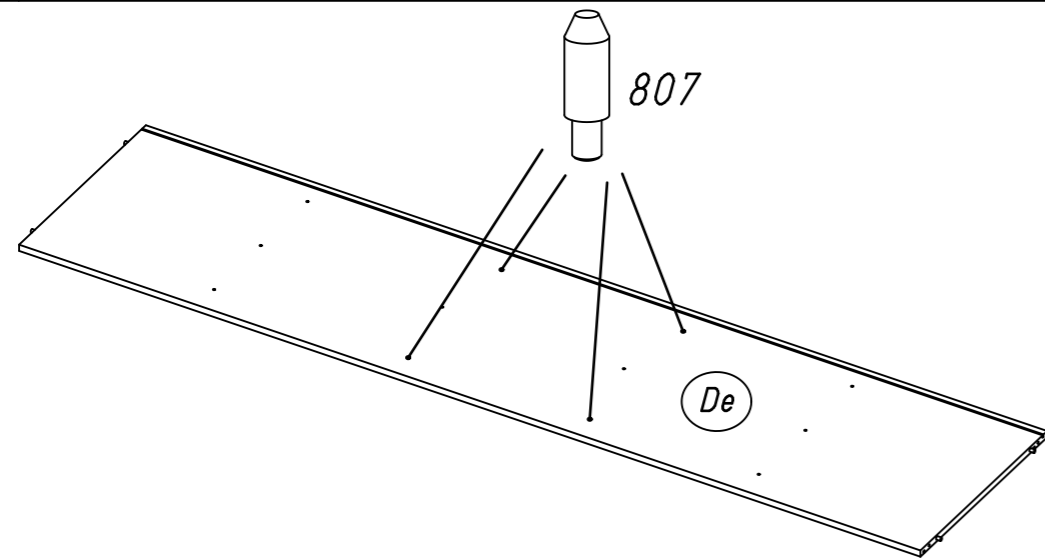
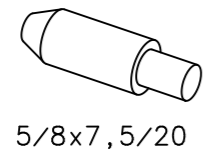
8x30



M1793

12

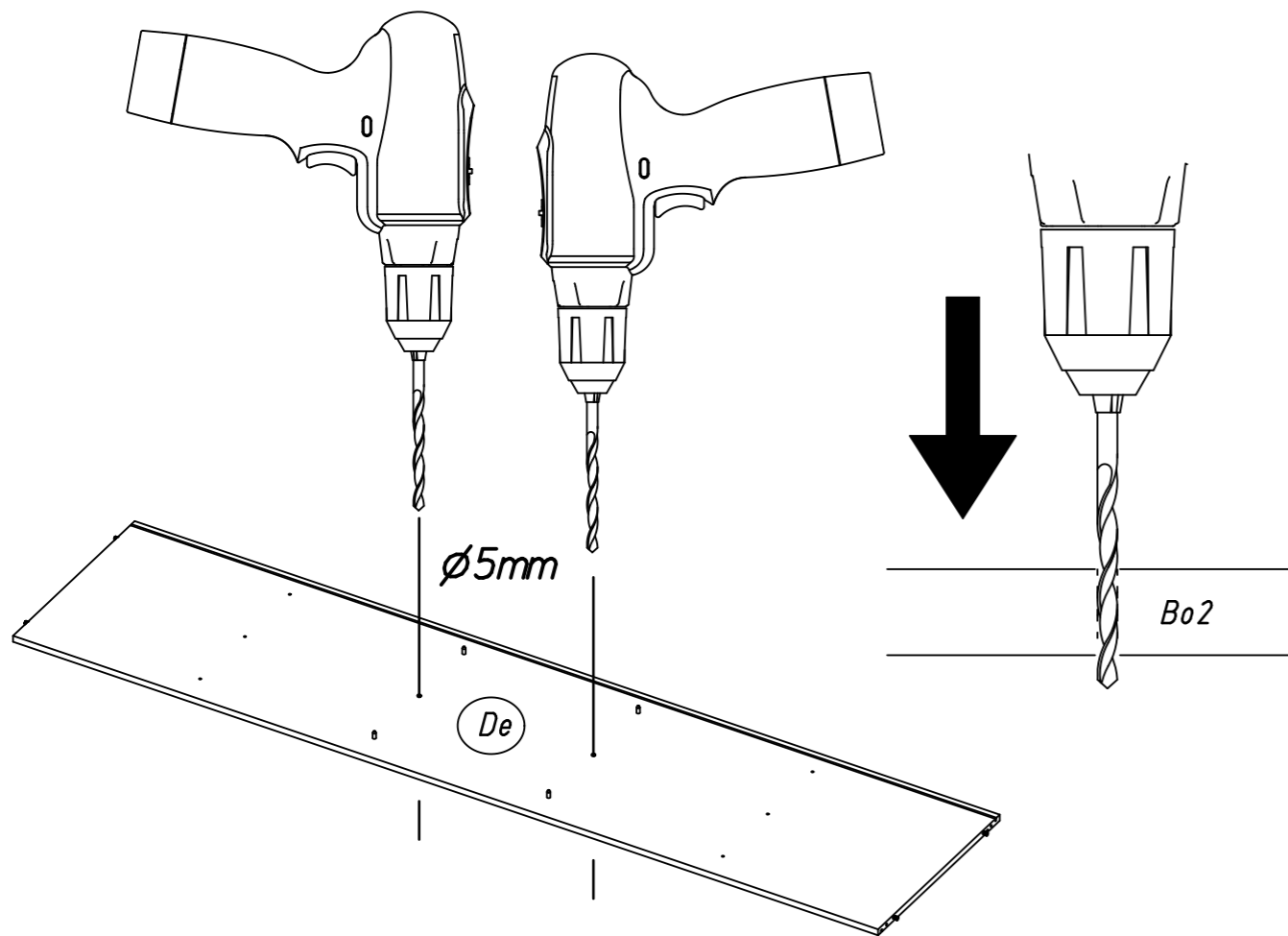
4x 807



13

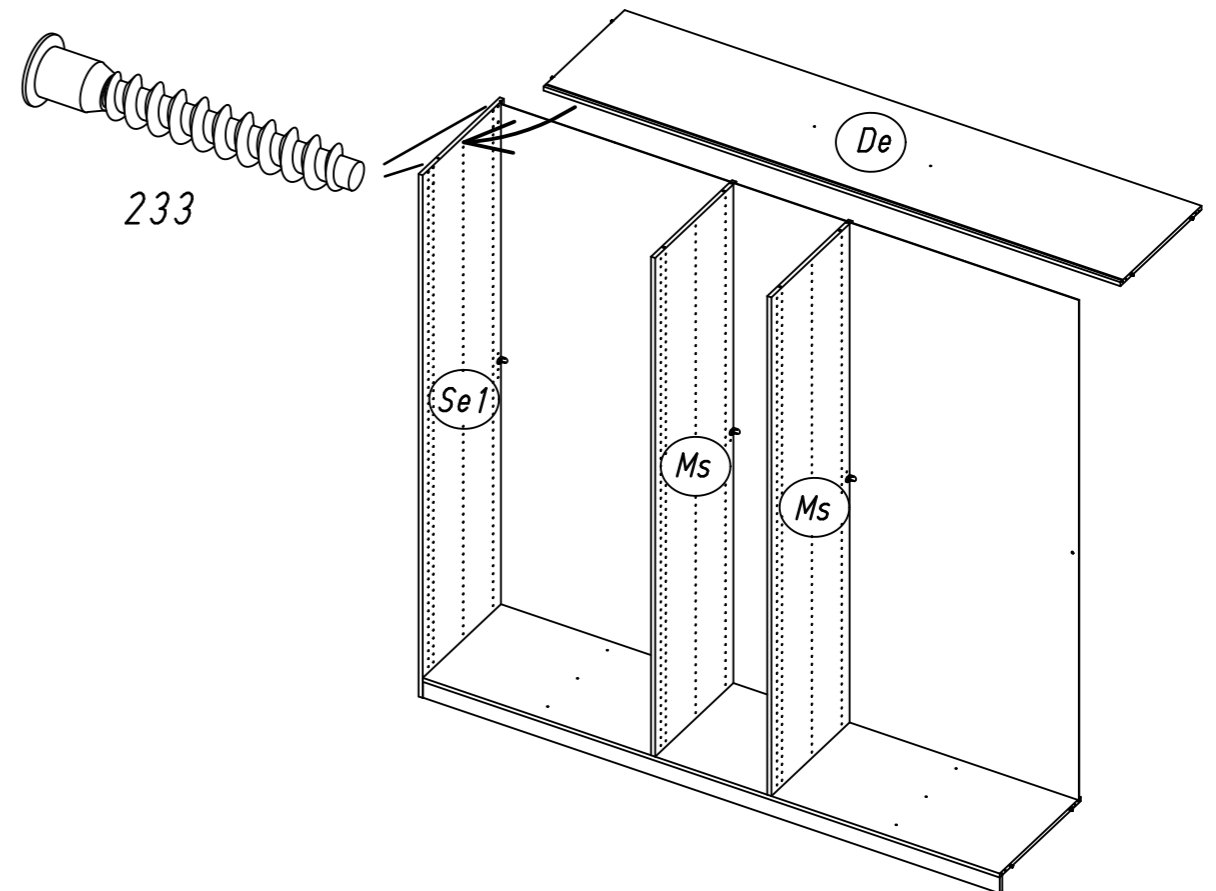
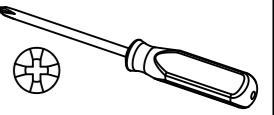
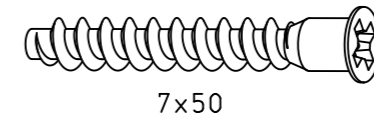


ø5mm



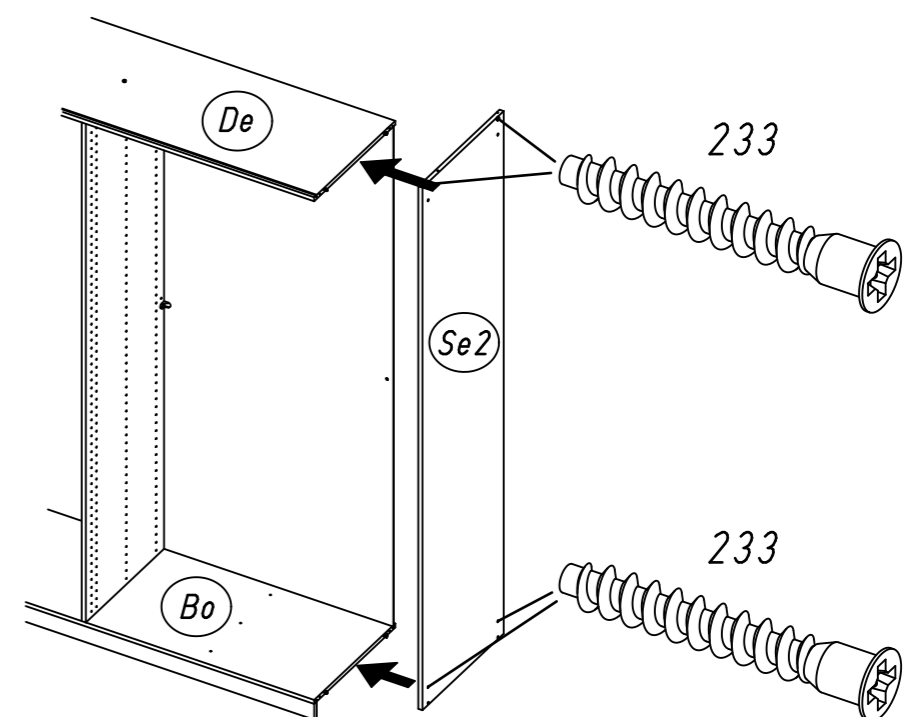
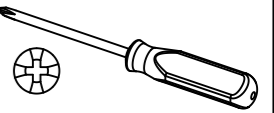
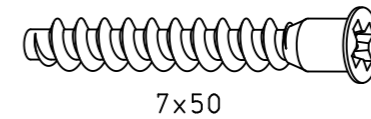
14

2x 233



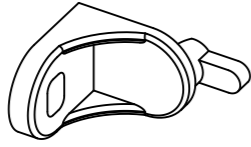
15

4x 233



16

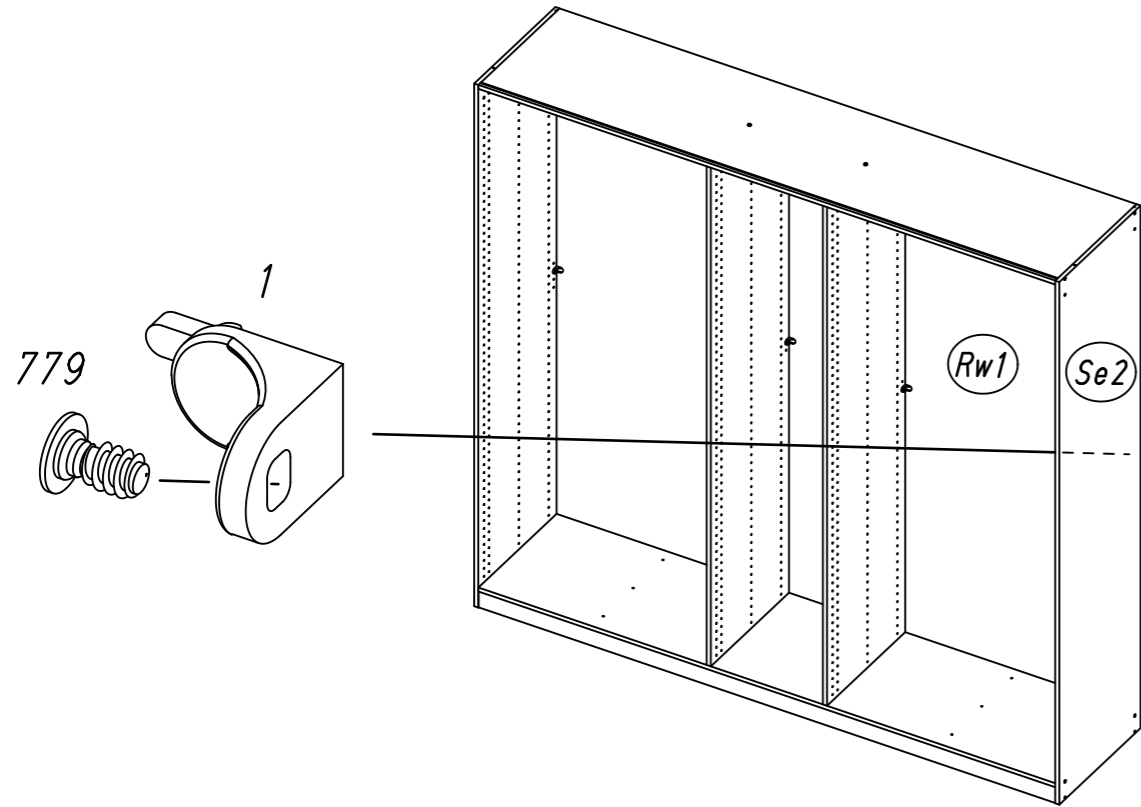
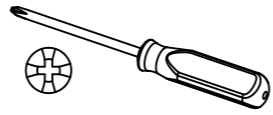
1x 1



1x 779

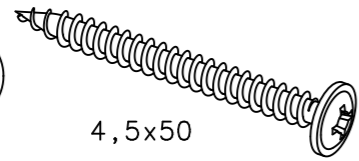


6,5x12

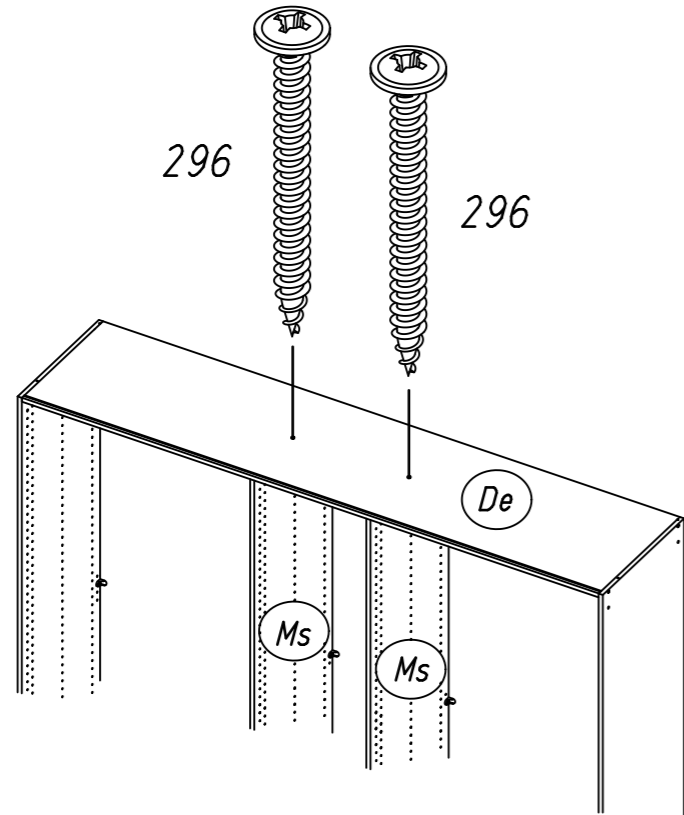
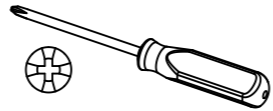


17

2x 296

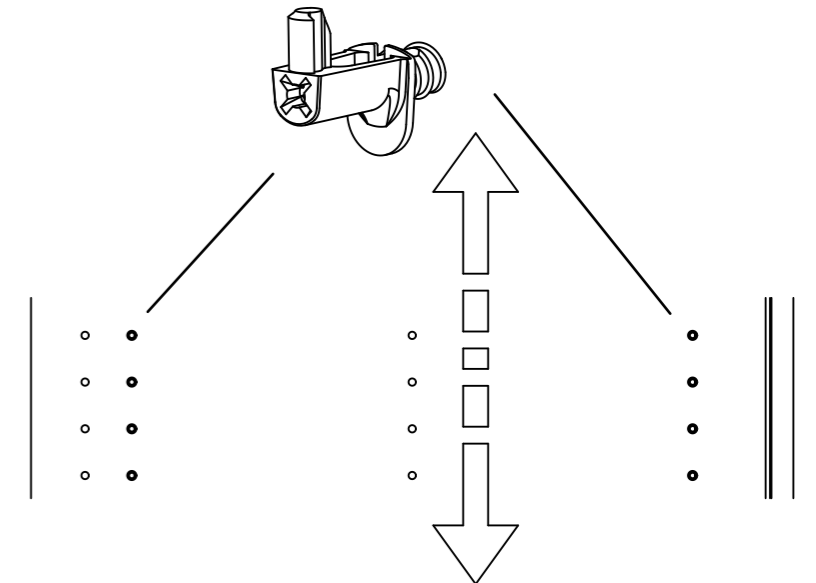
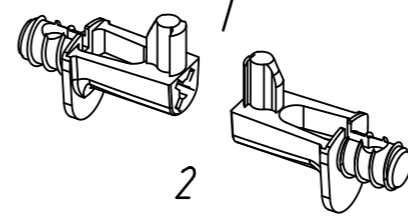
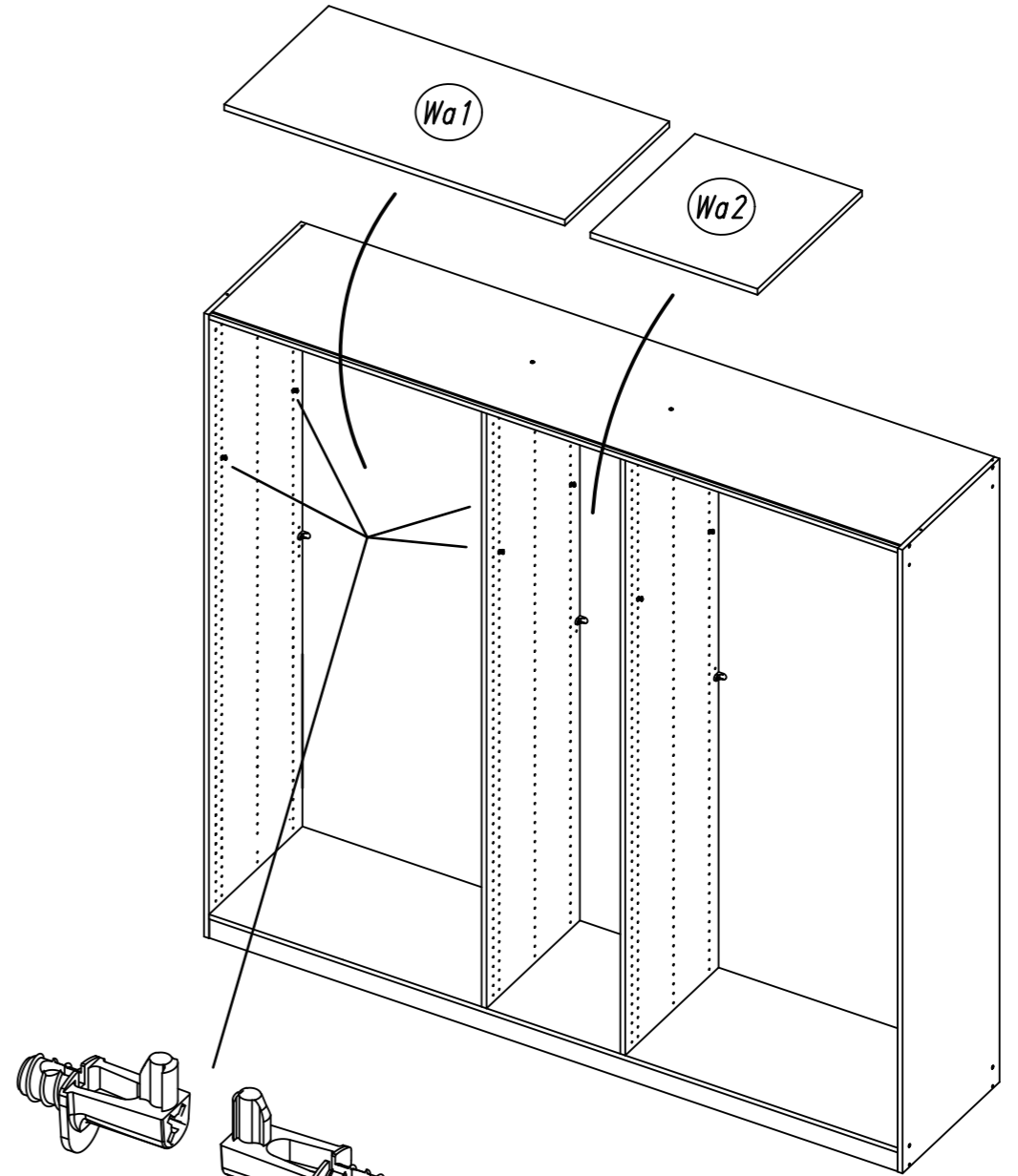
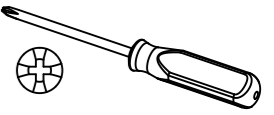
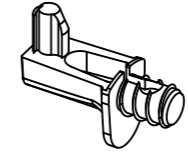


4,5x50



18

4x 2



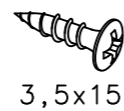
15.

19

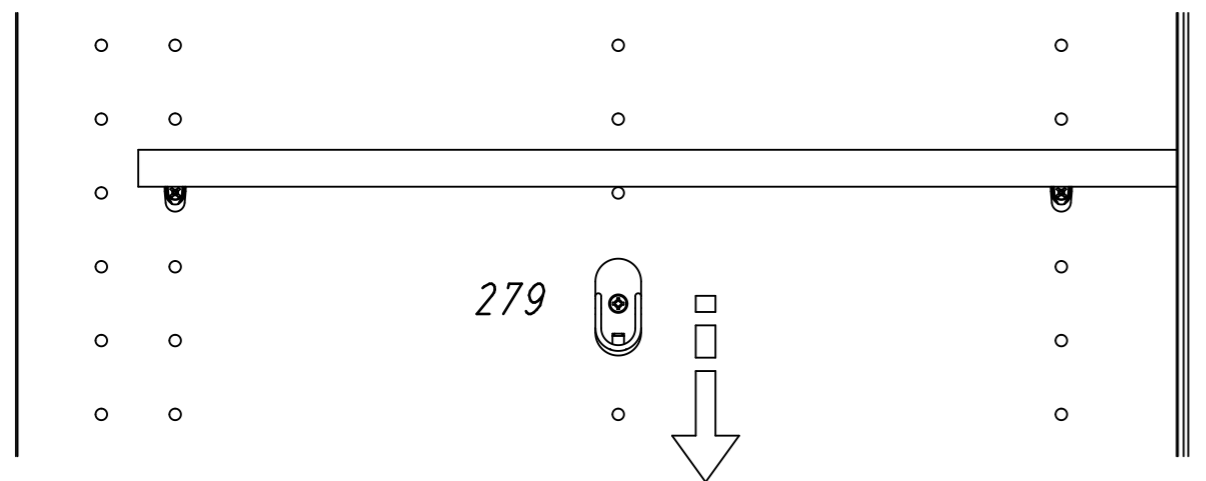
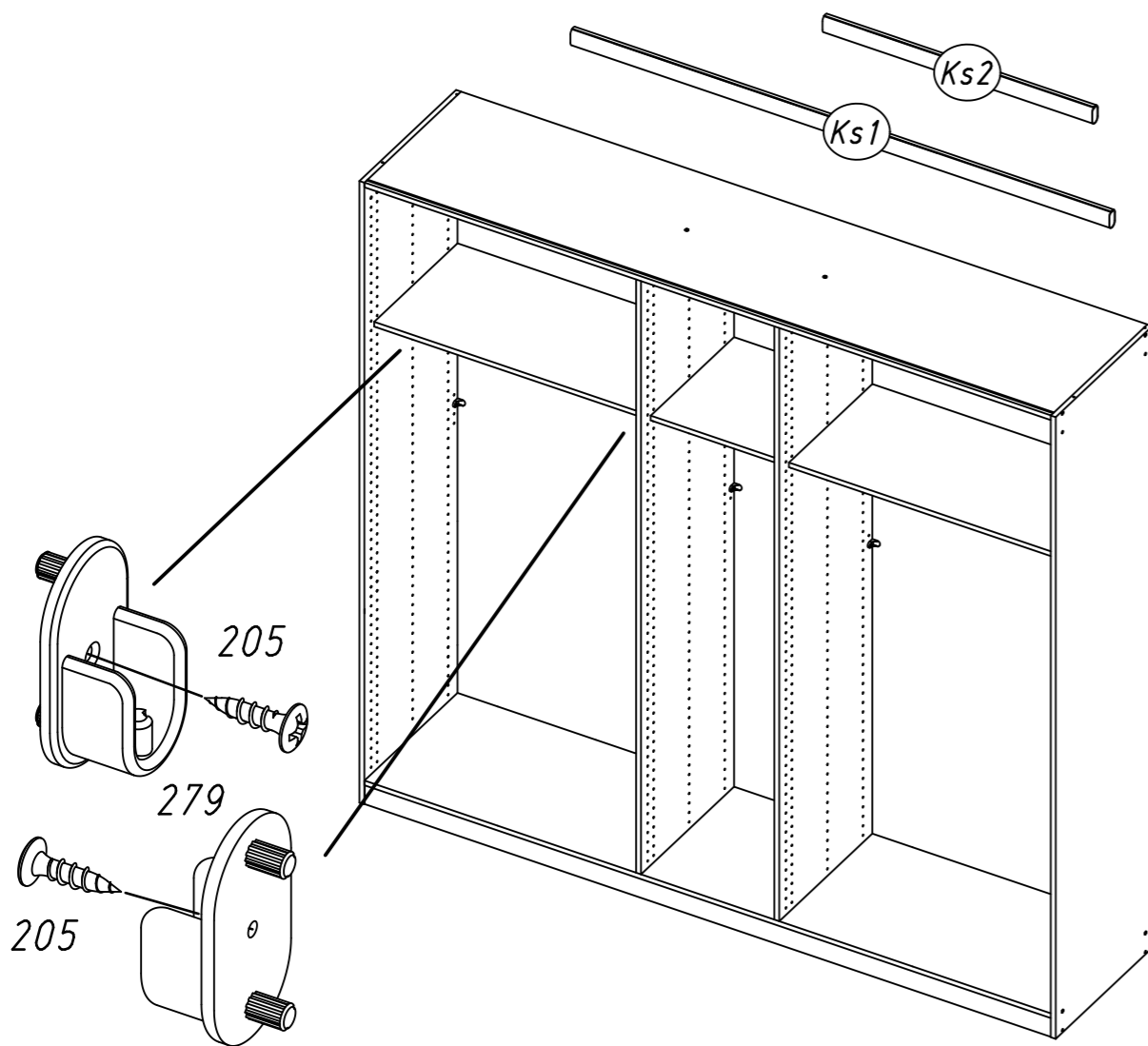
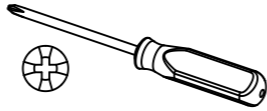
2x 279



2x 205



3,5x15

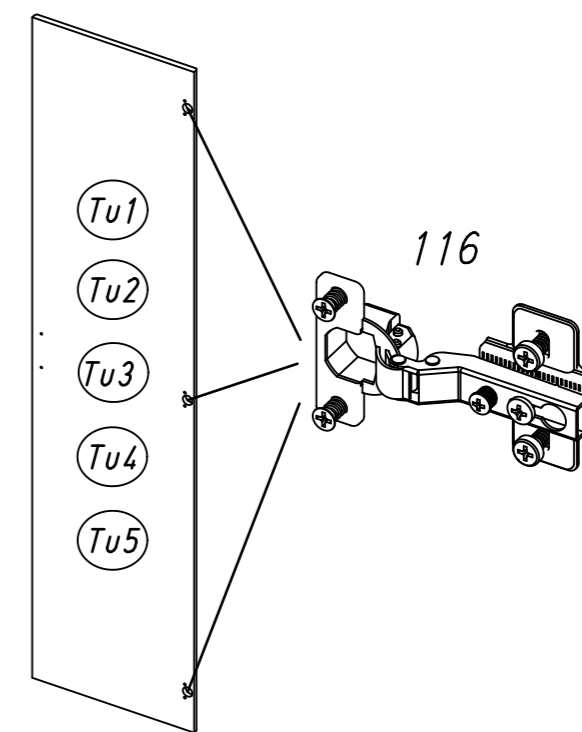
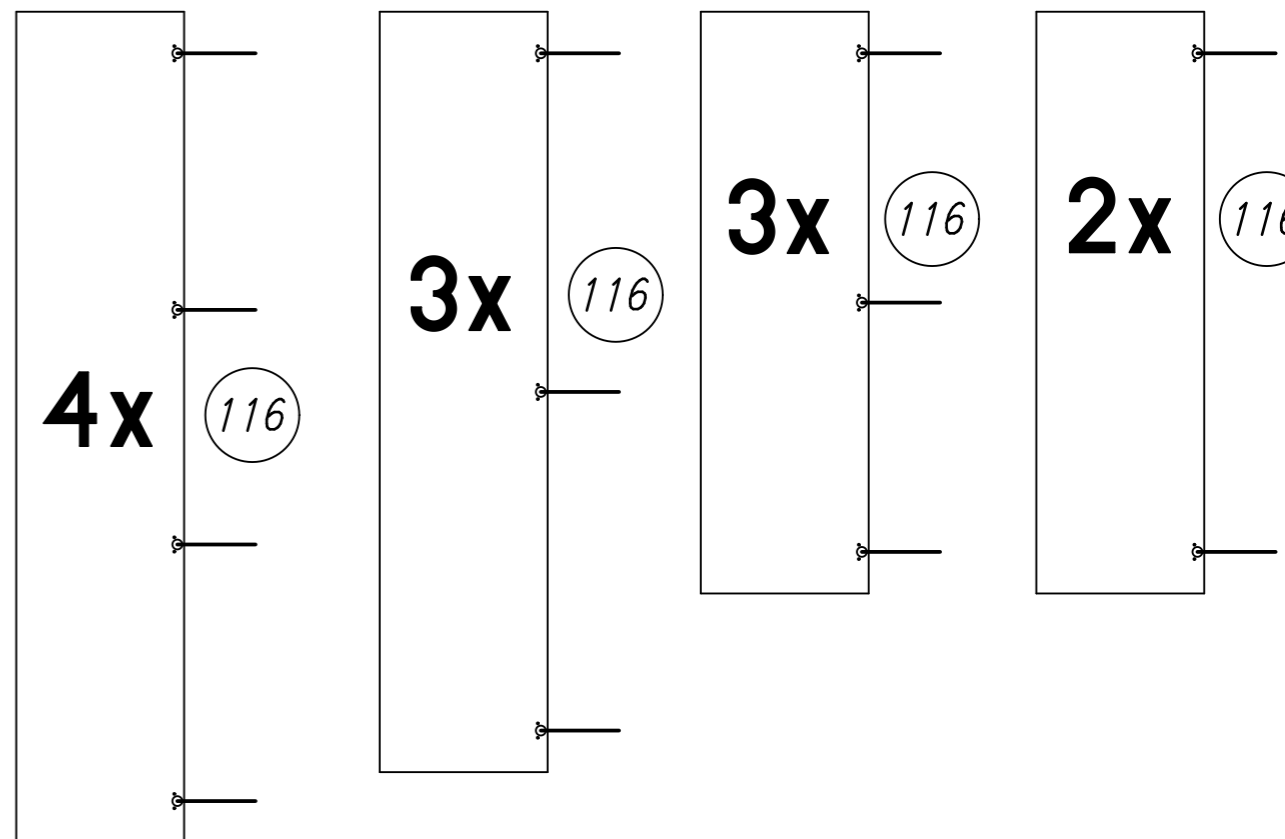
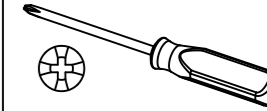
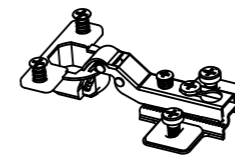


M1793

16.

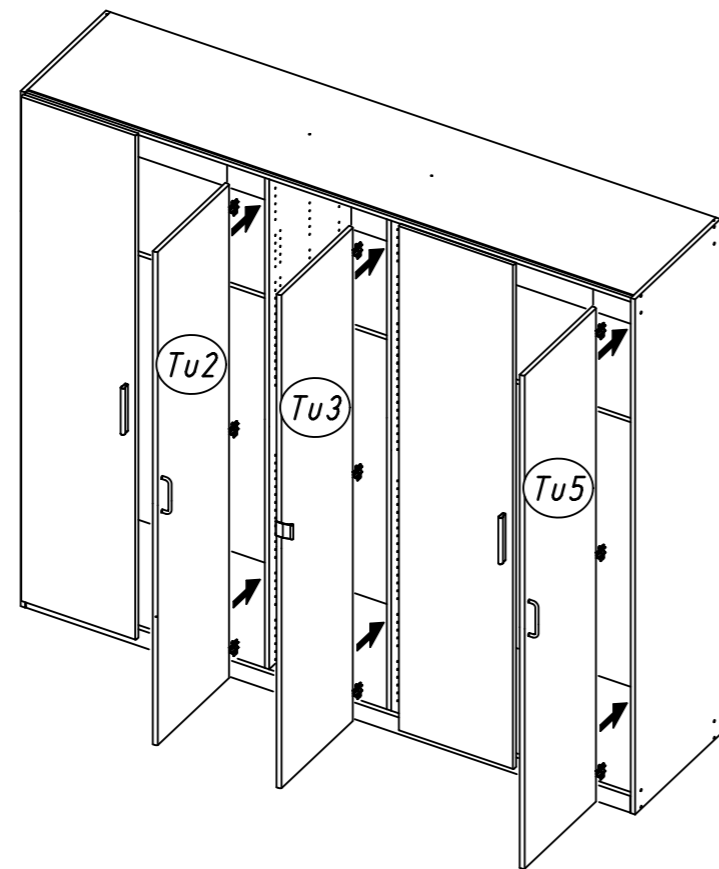
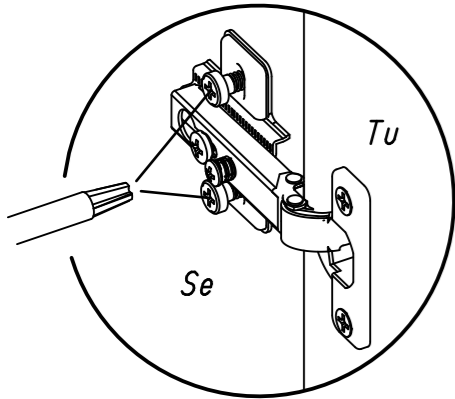
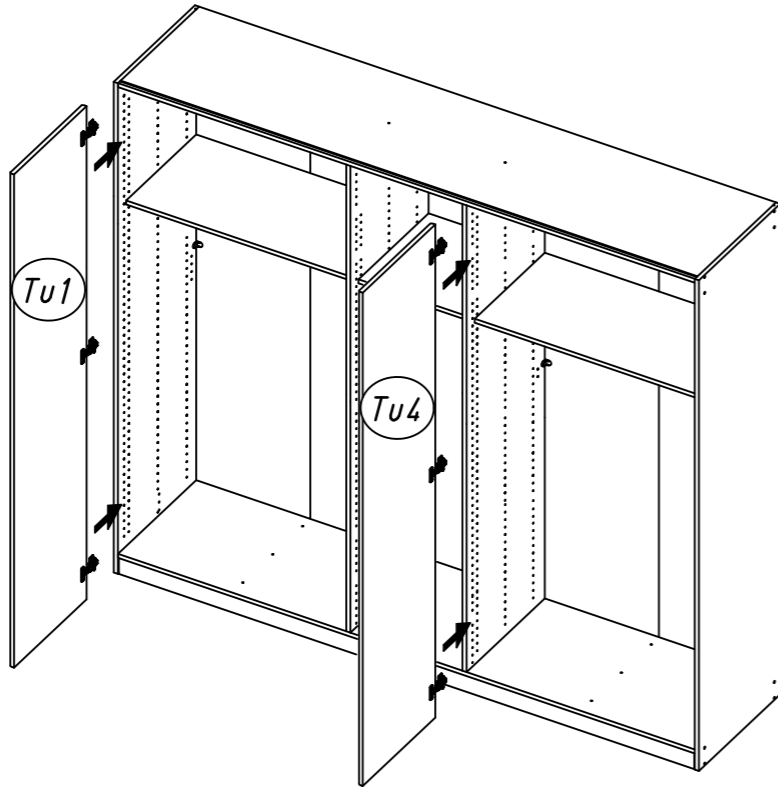
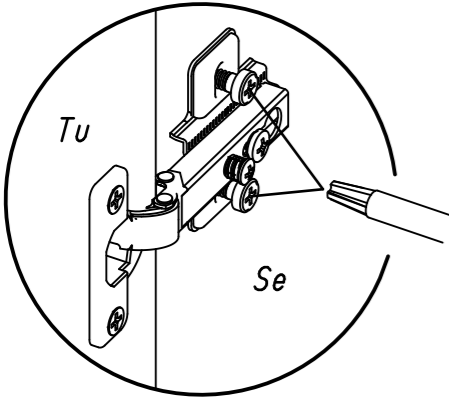
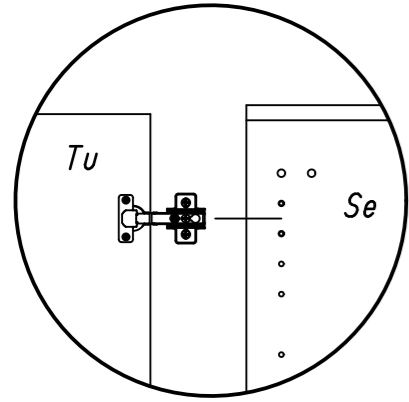
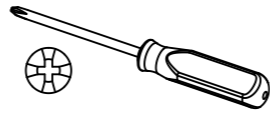
20

116



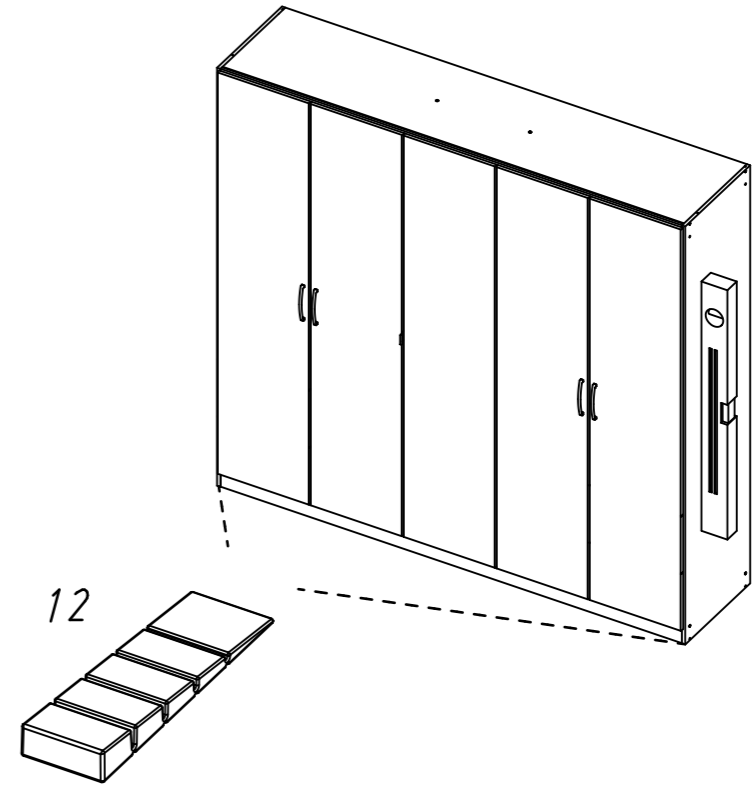
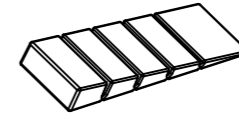
M1793

21



22

12

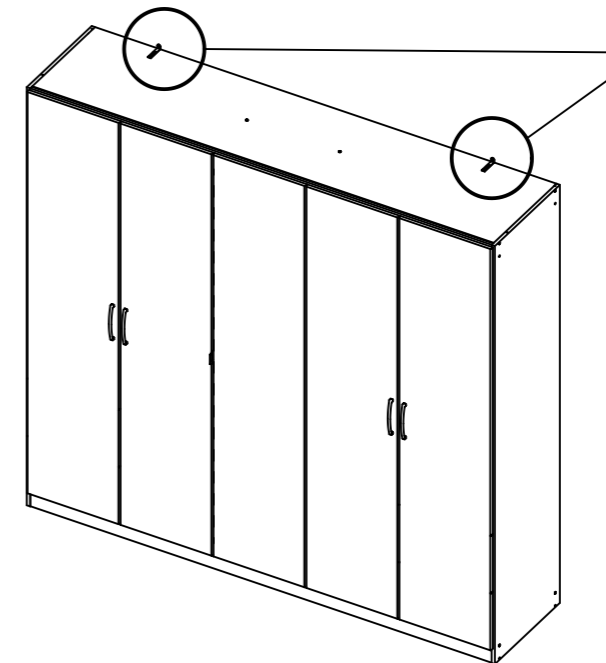
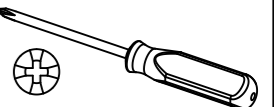
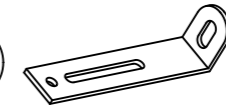


23

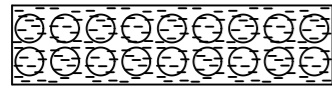
201



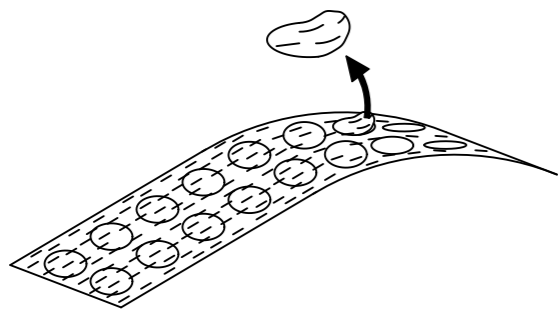
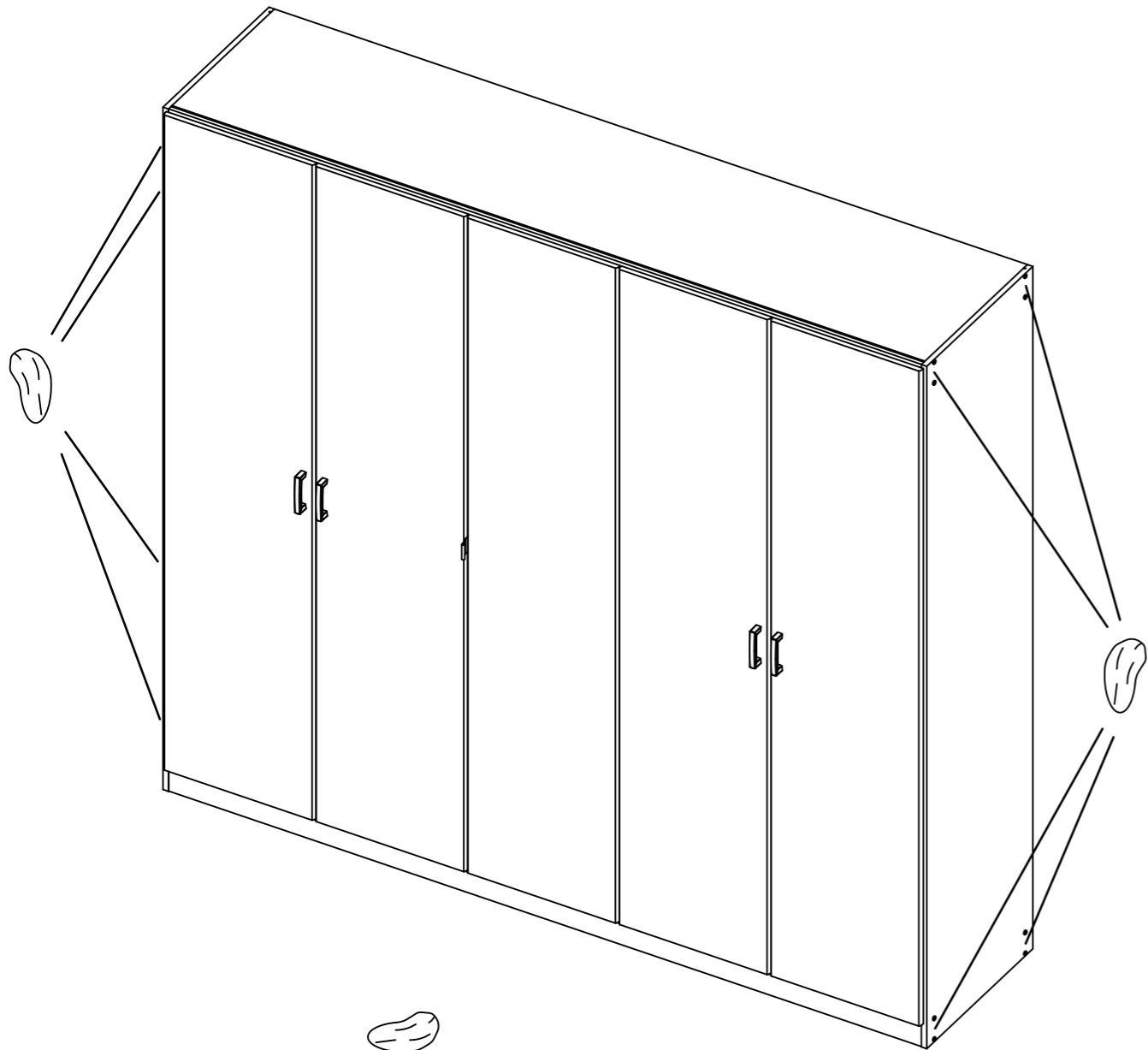
68



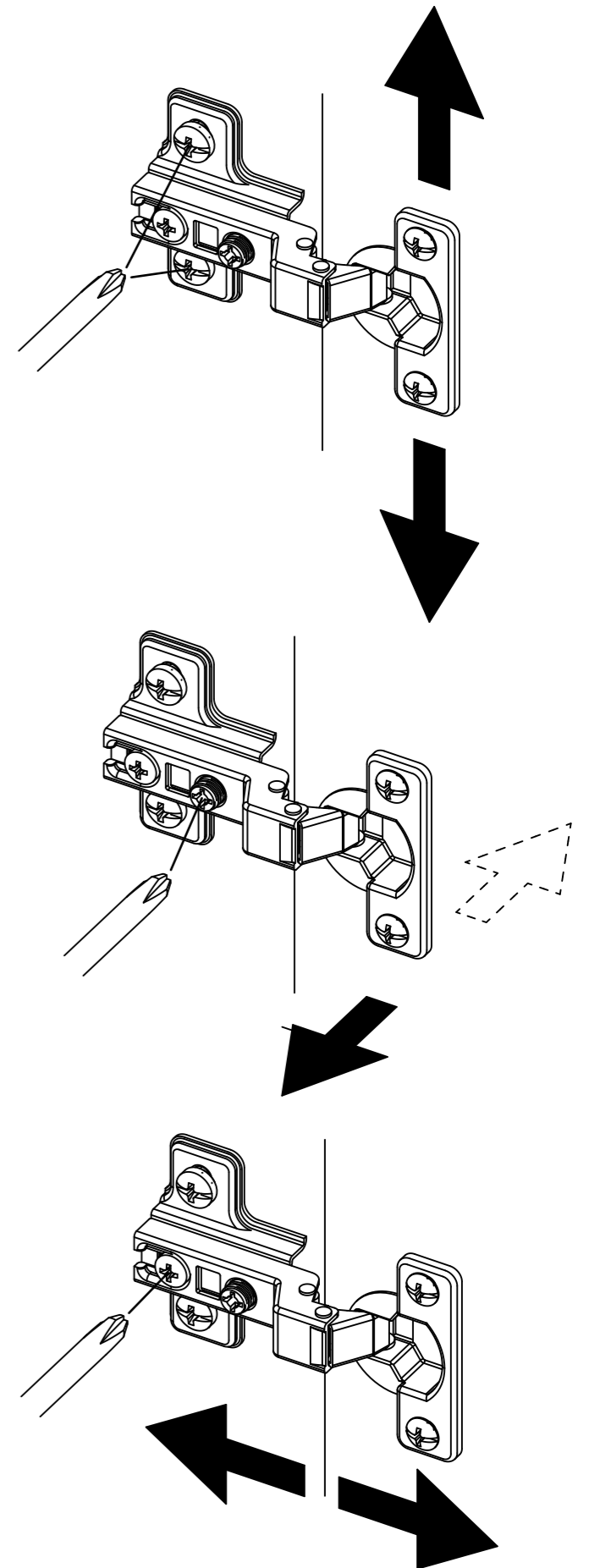
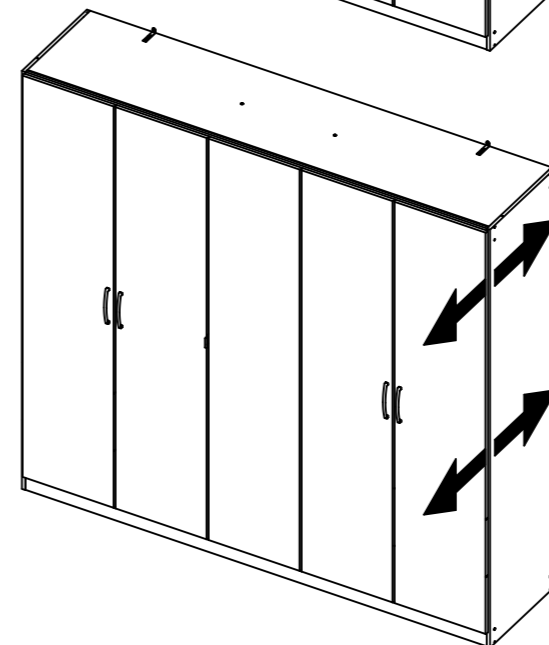
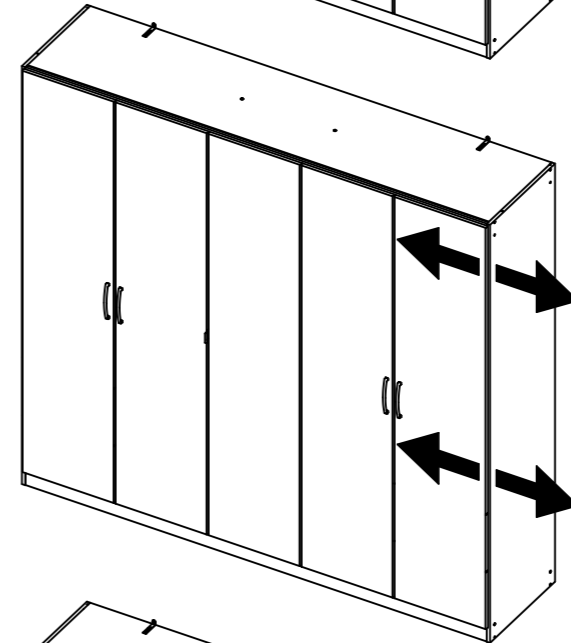
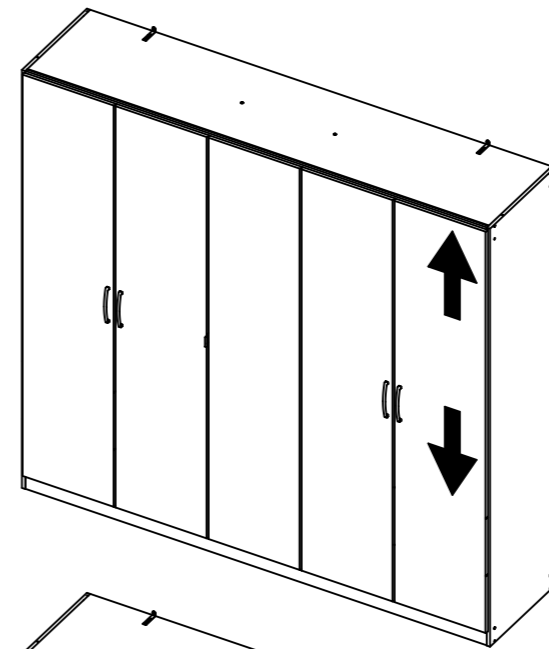
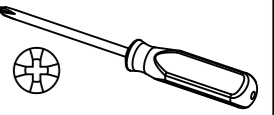
24



ABD-FOLIE
147x46



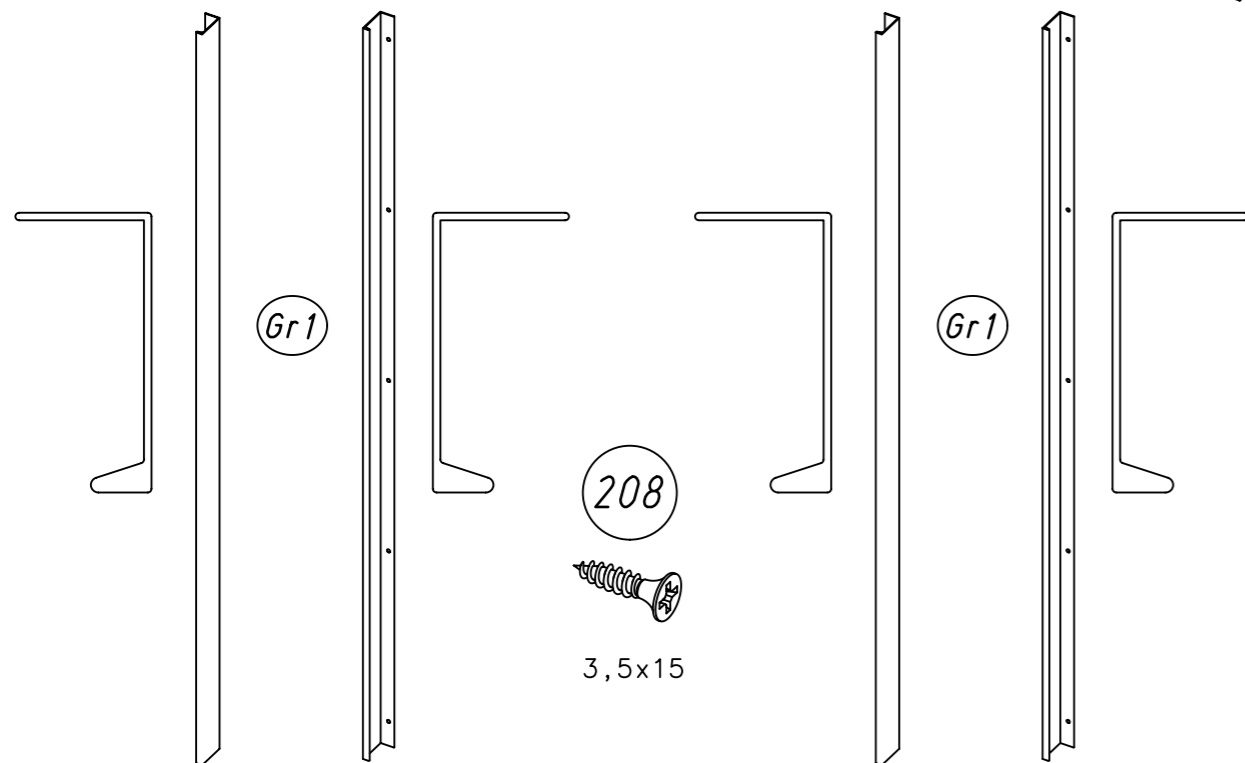
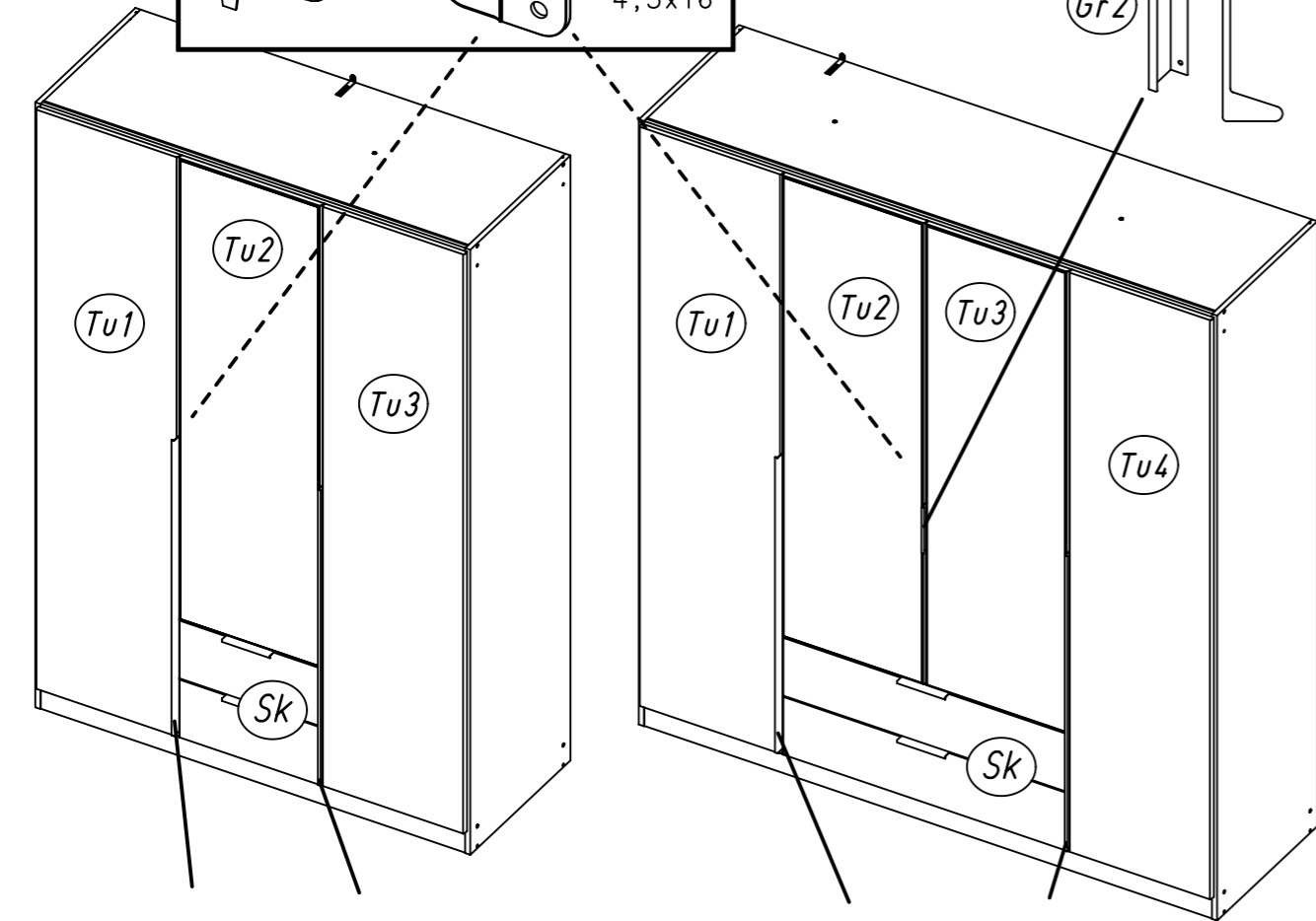
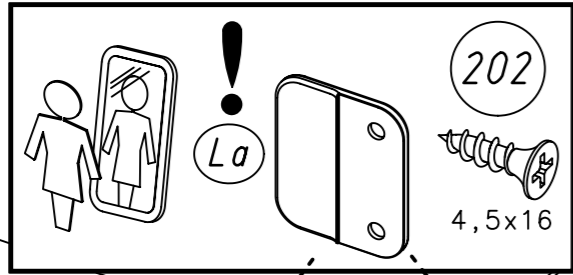
25



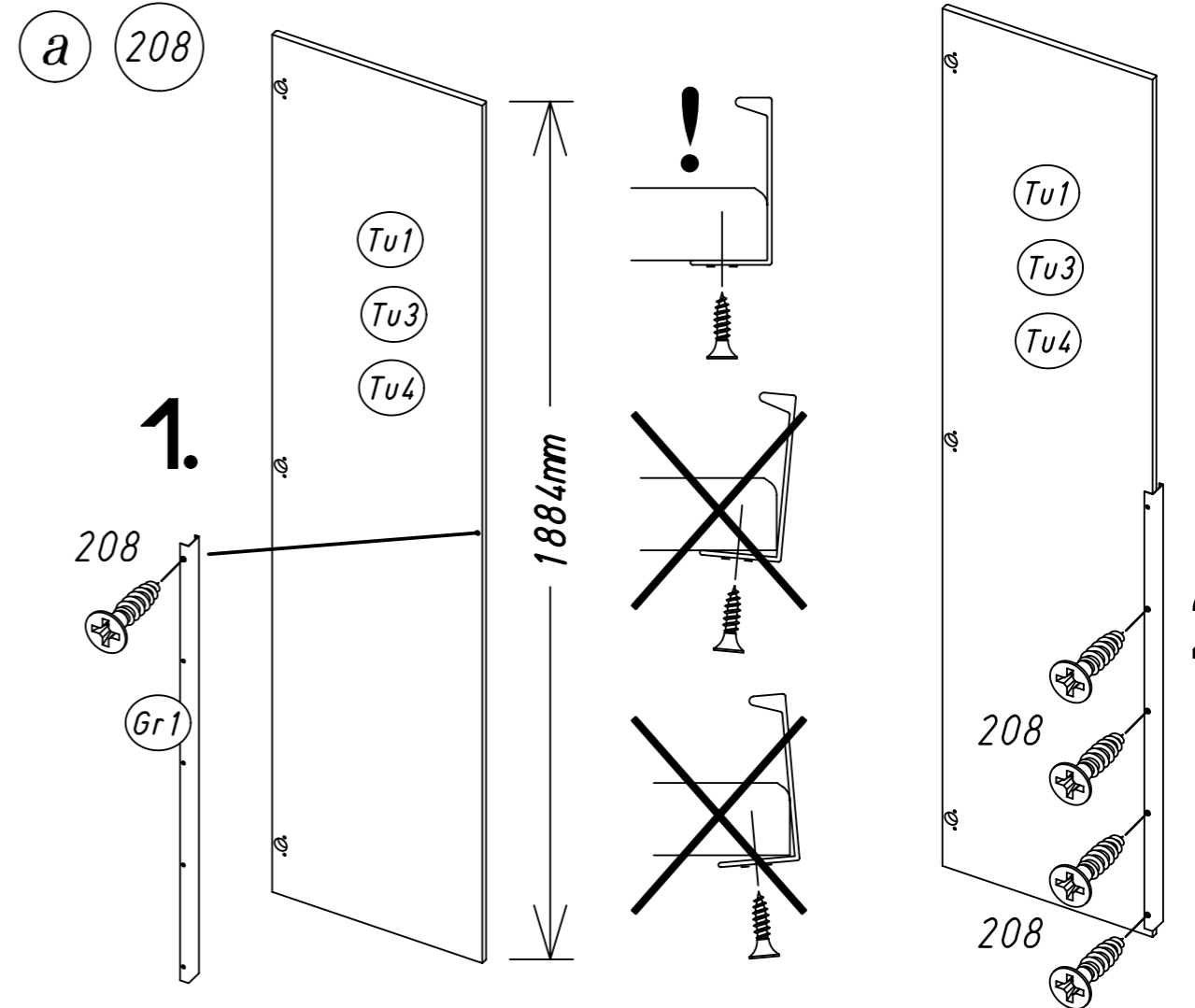
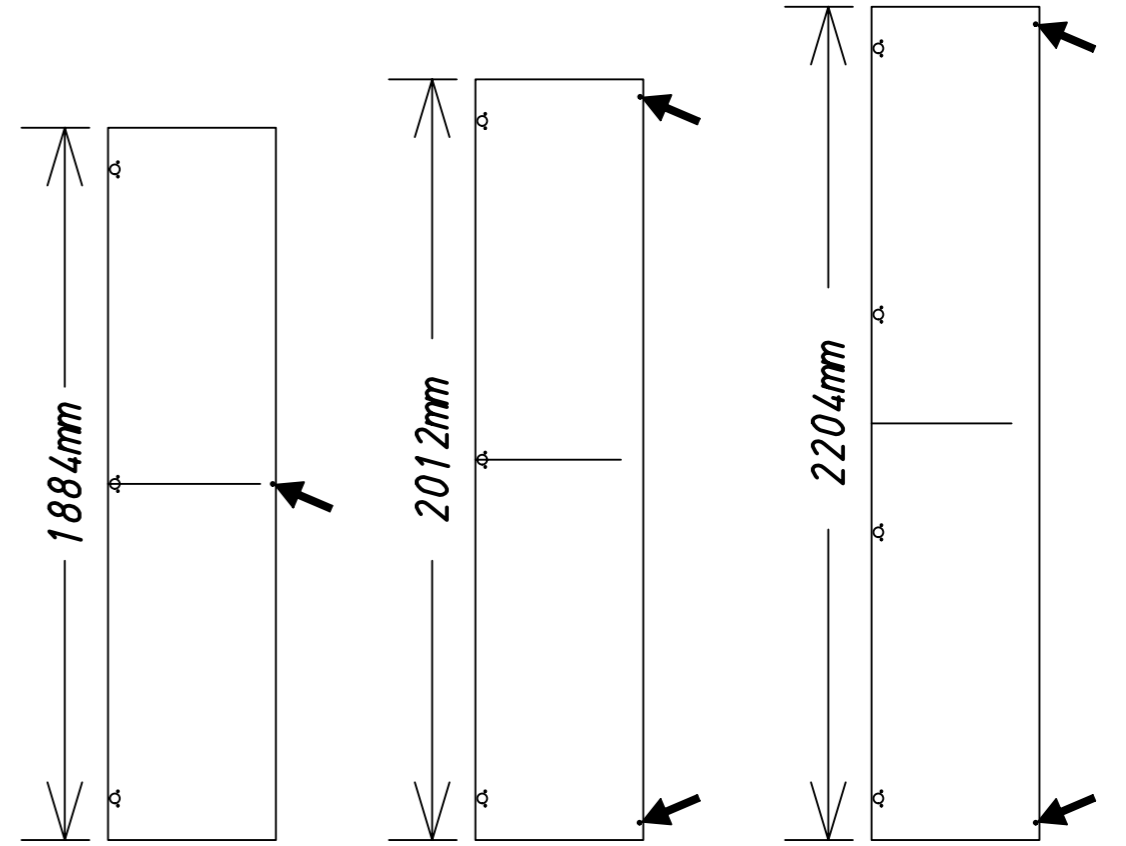
1.

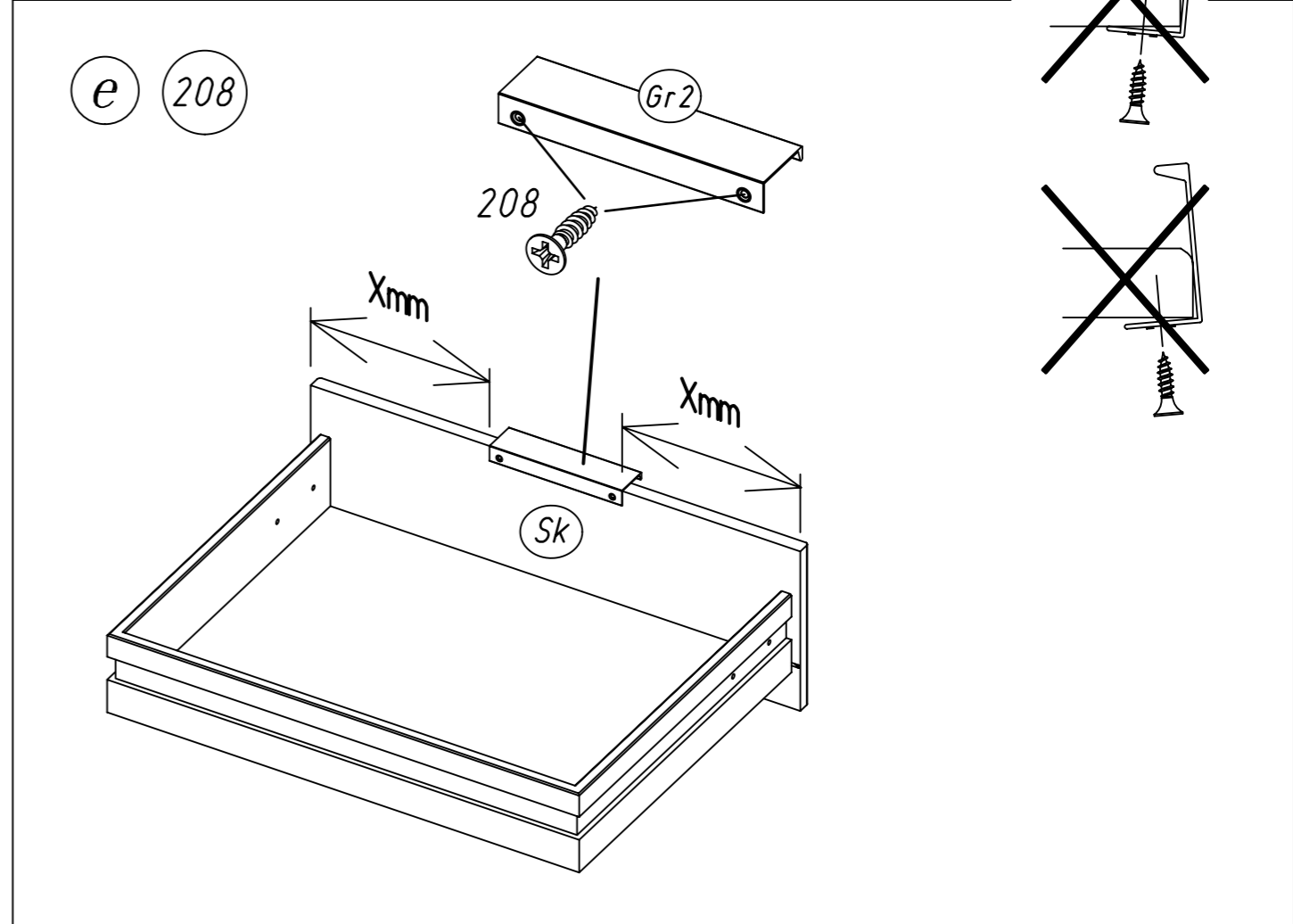
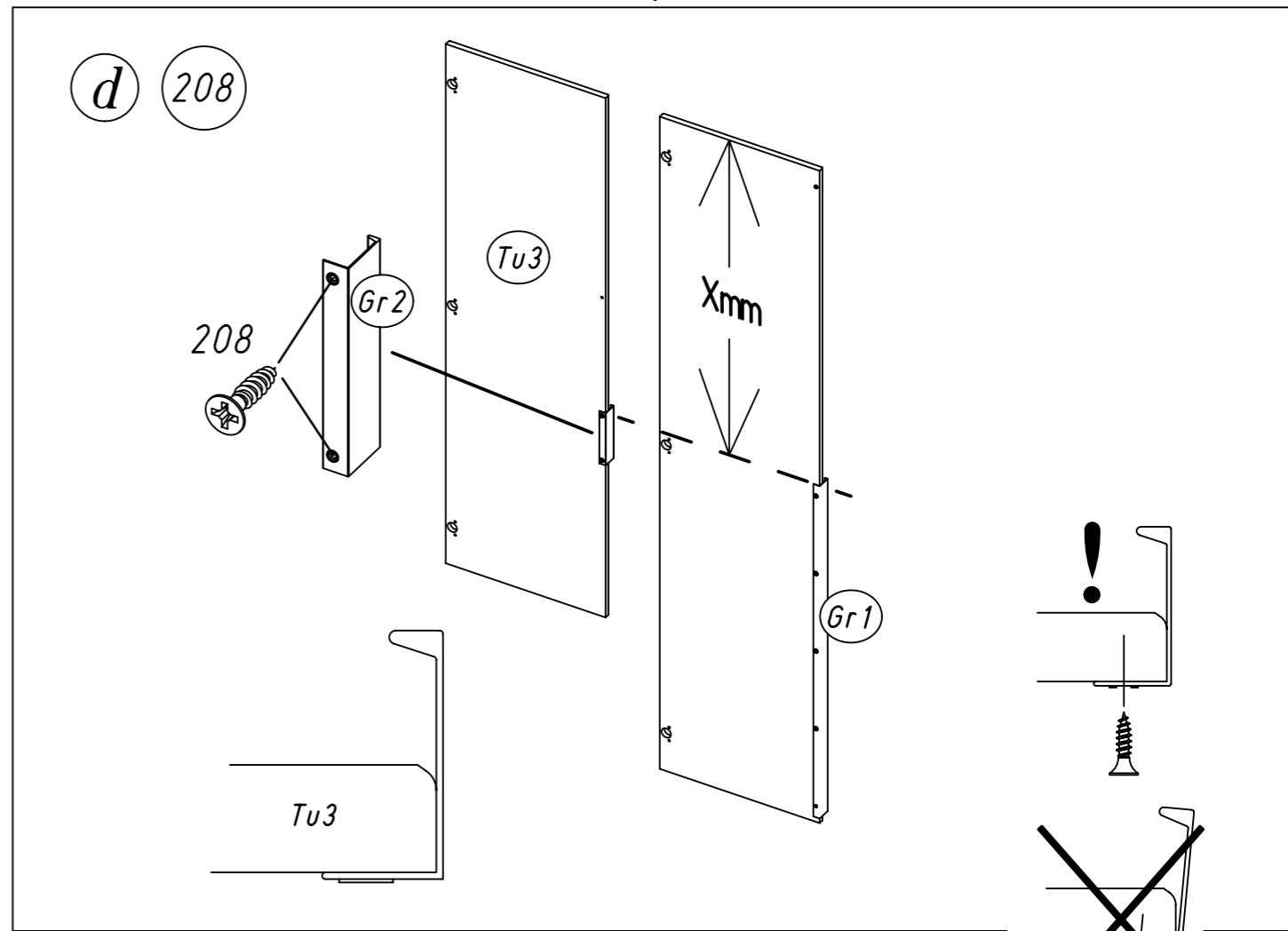
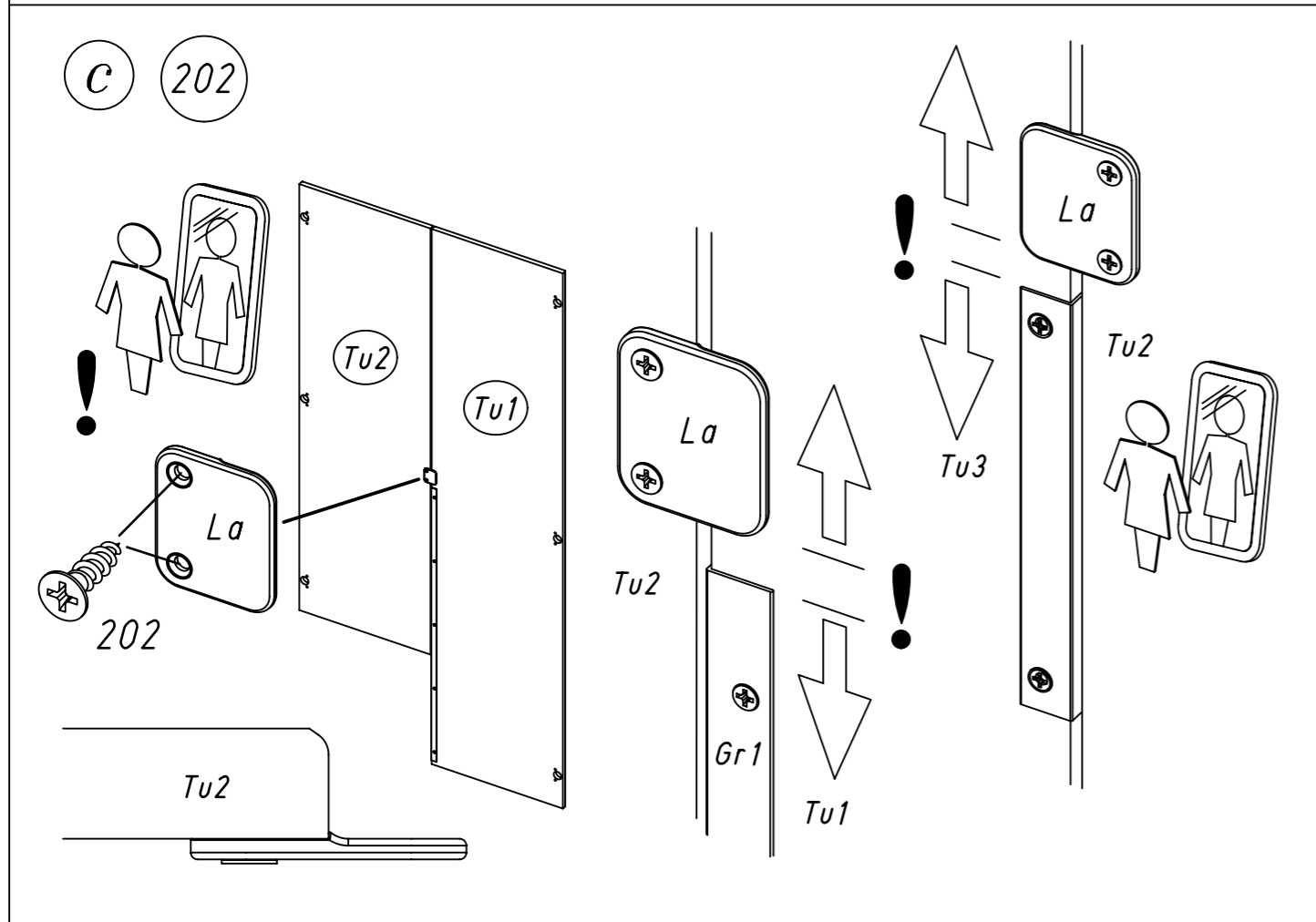
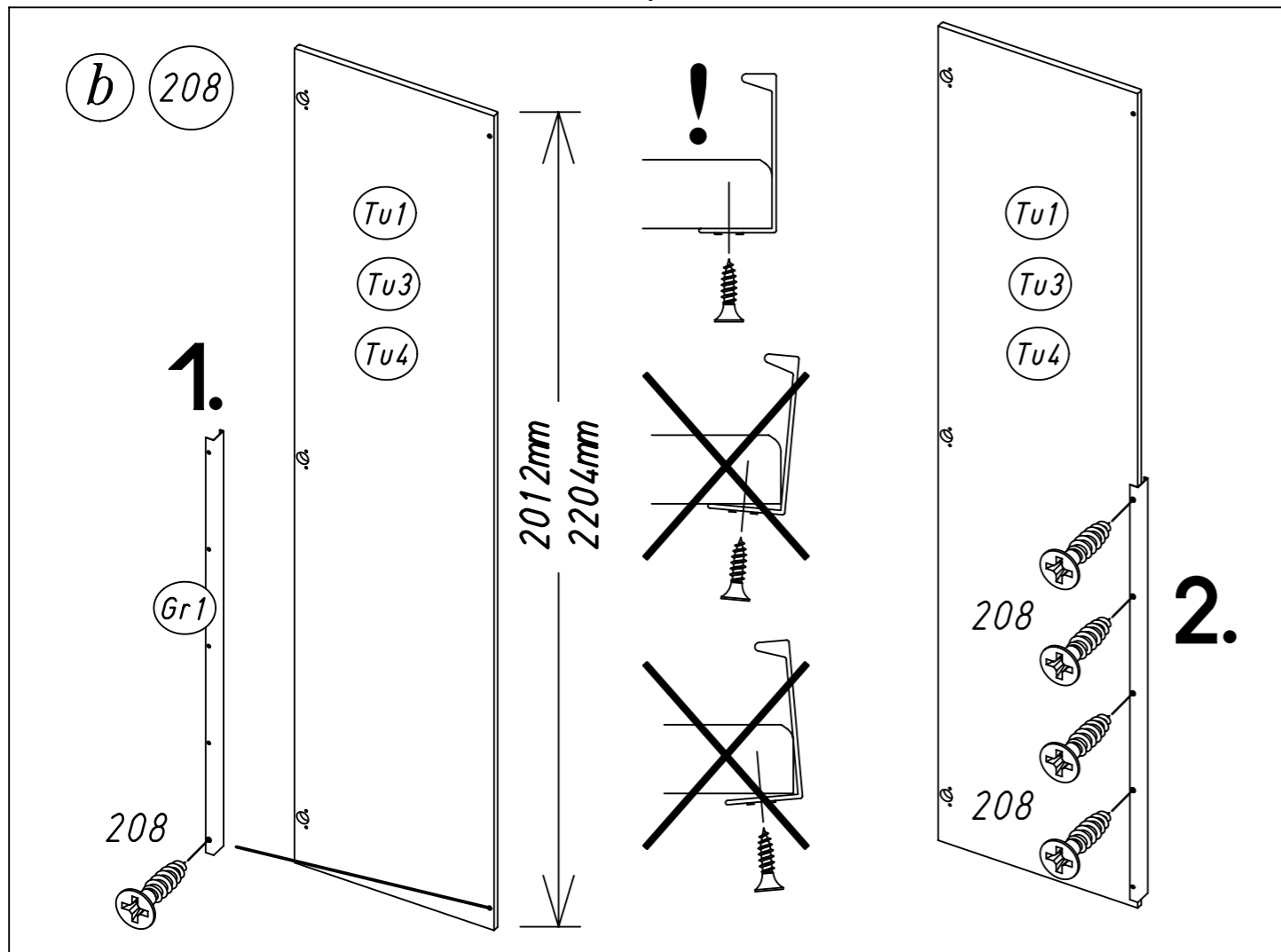
MZ056_01

rauch



2.

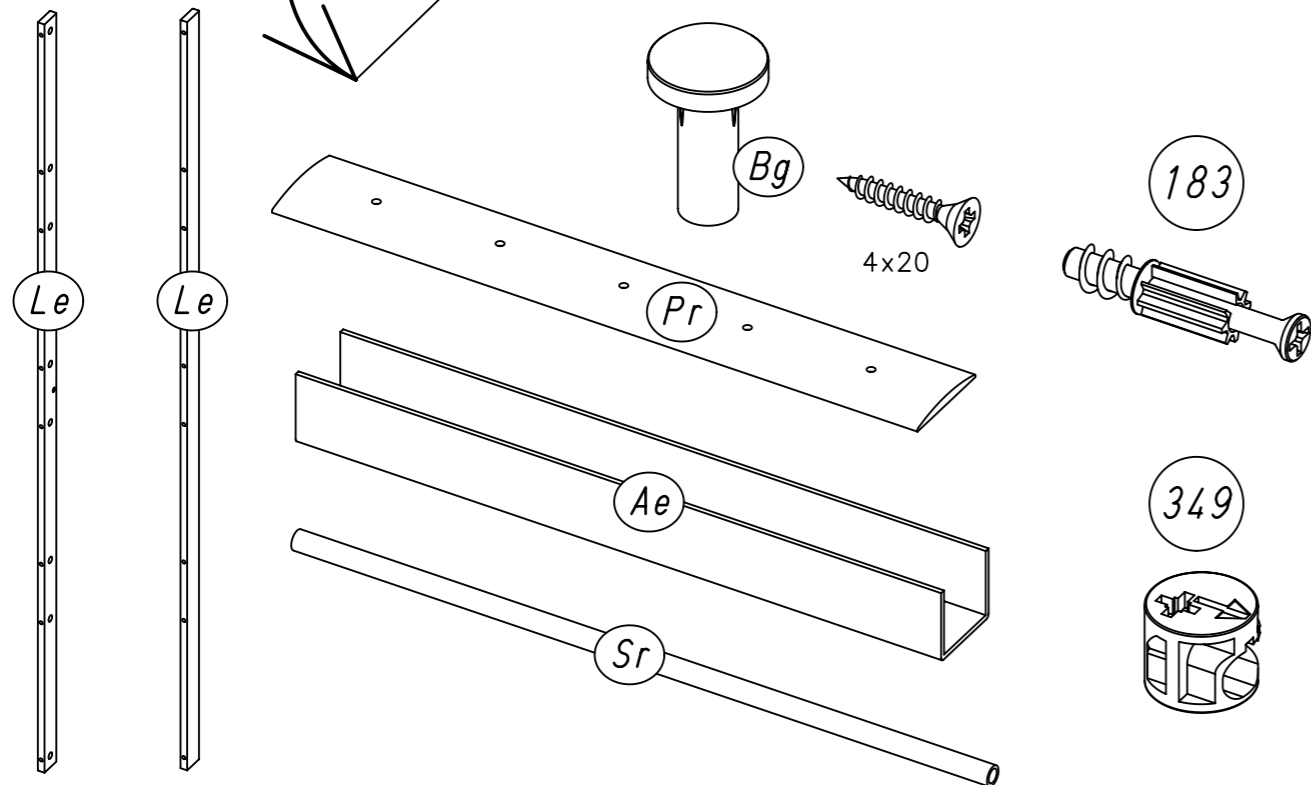
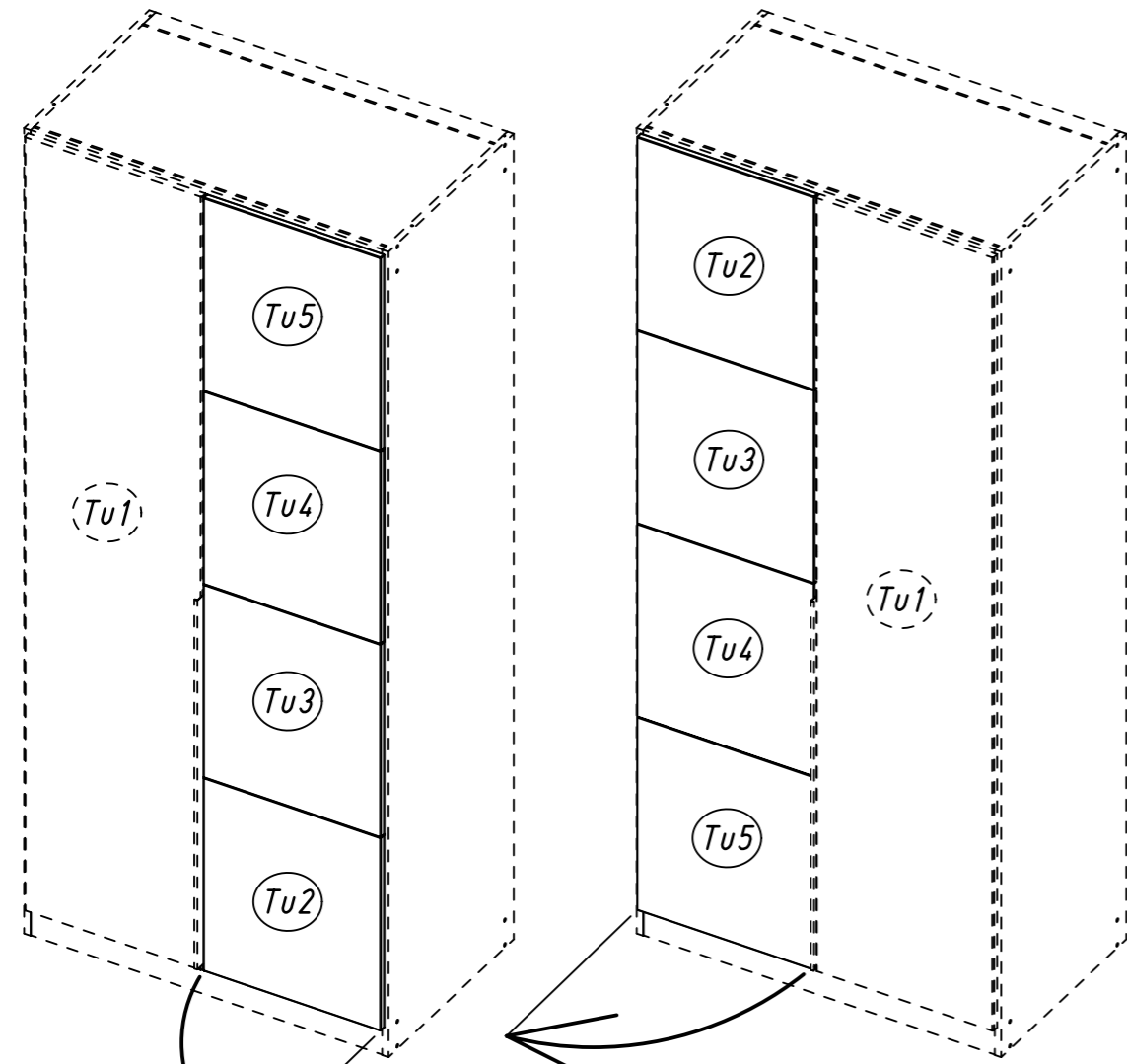




1.

MZ067_01

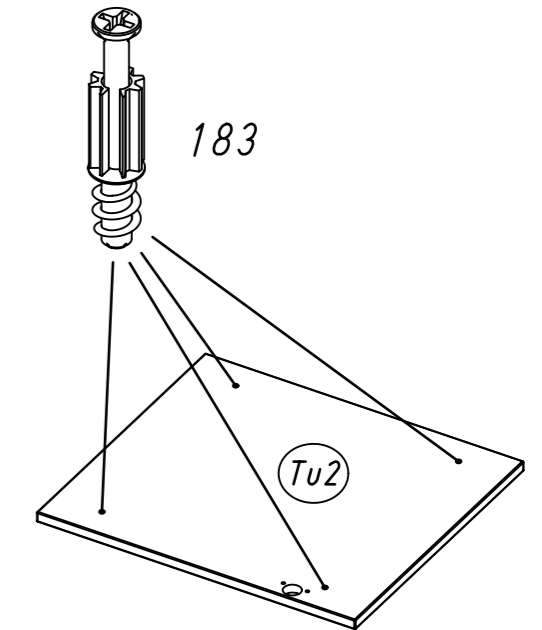
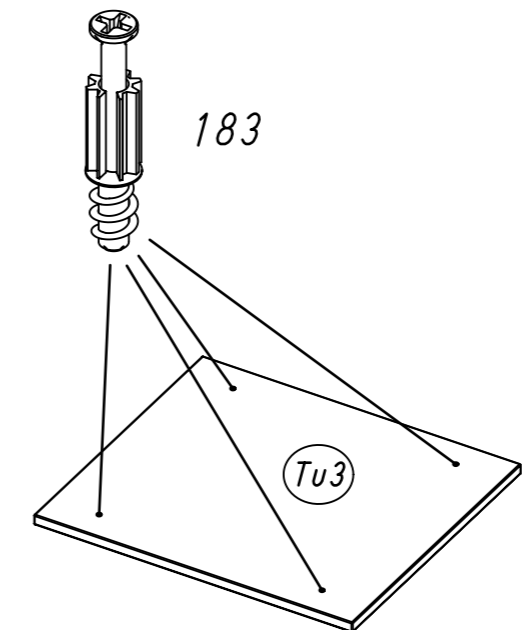
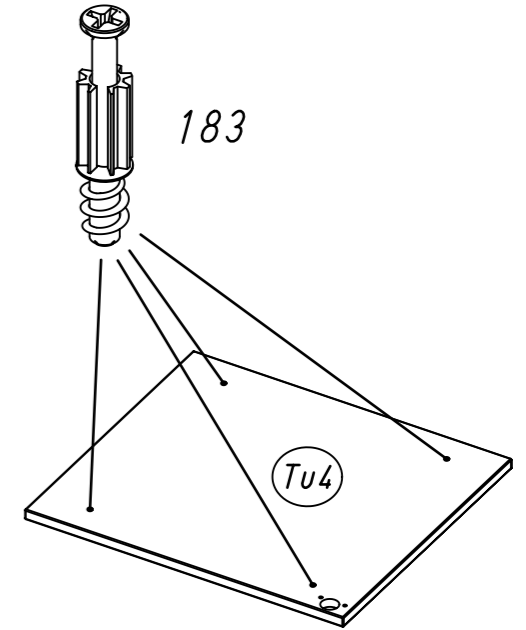
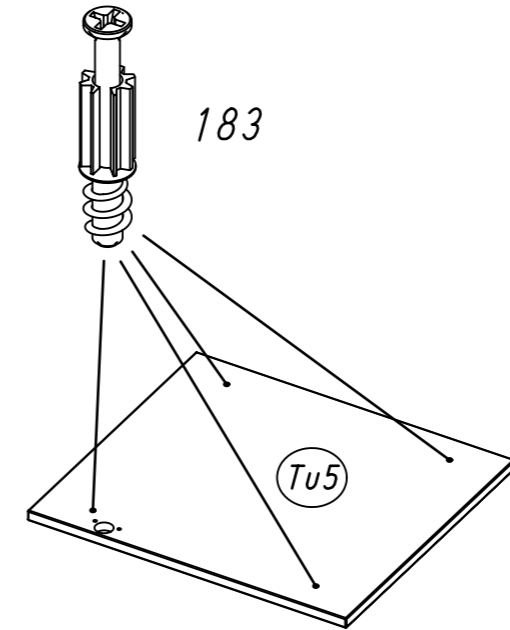
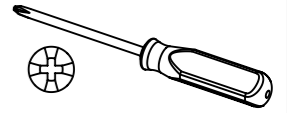
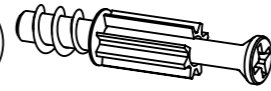
rauch



2.

1

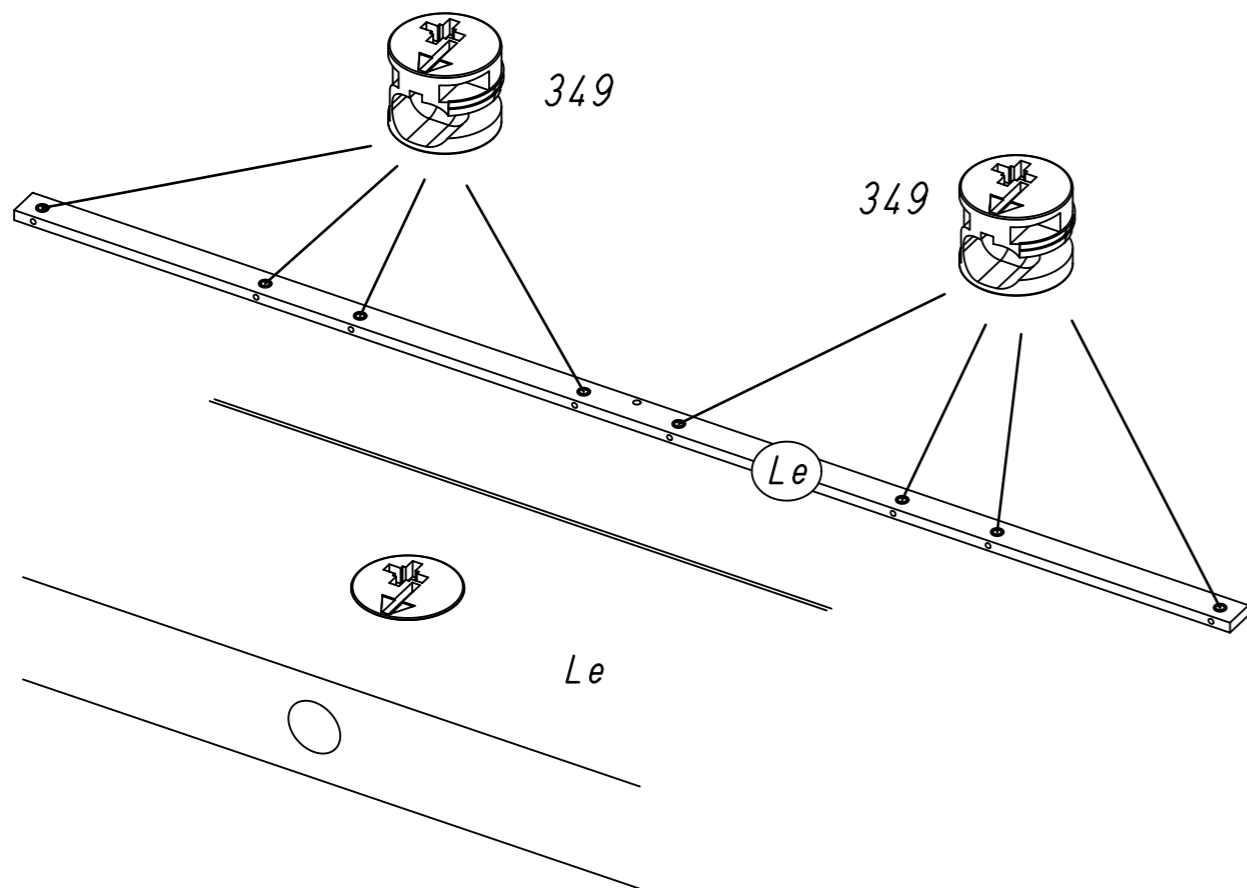
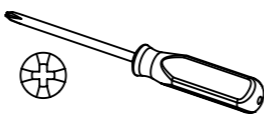
16x 183



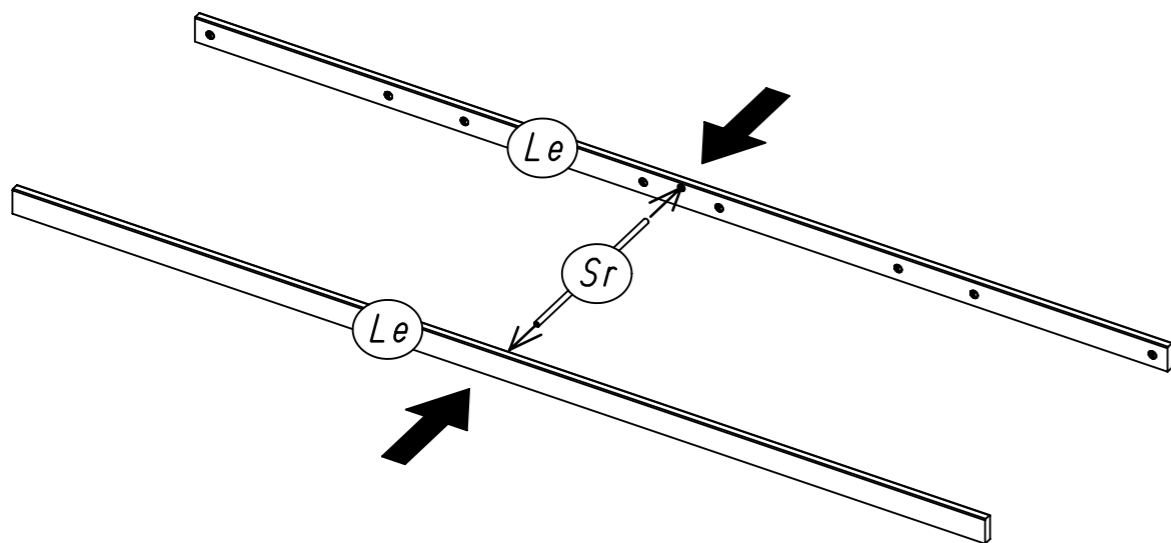
3.

2

16x 349



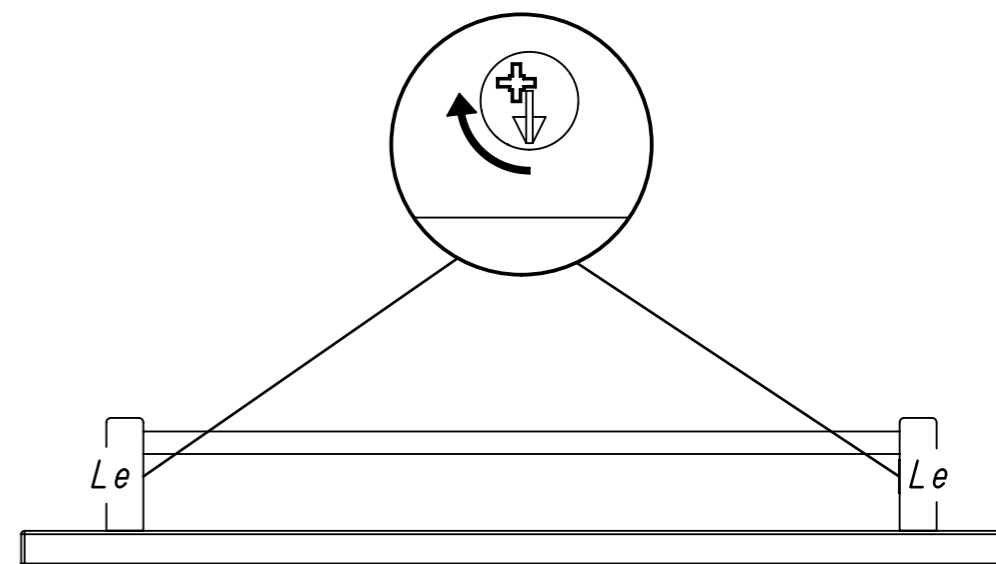
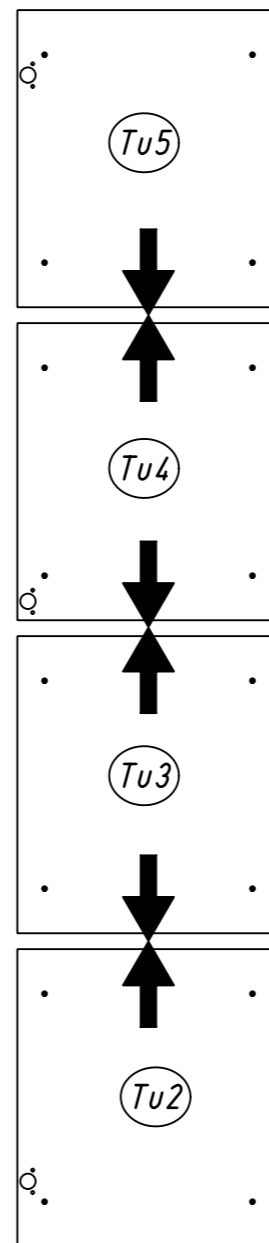
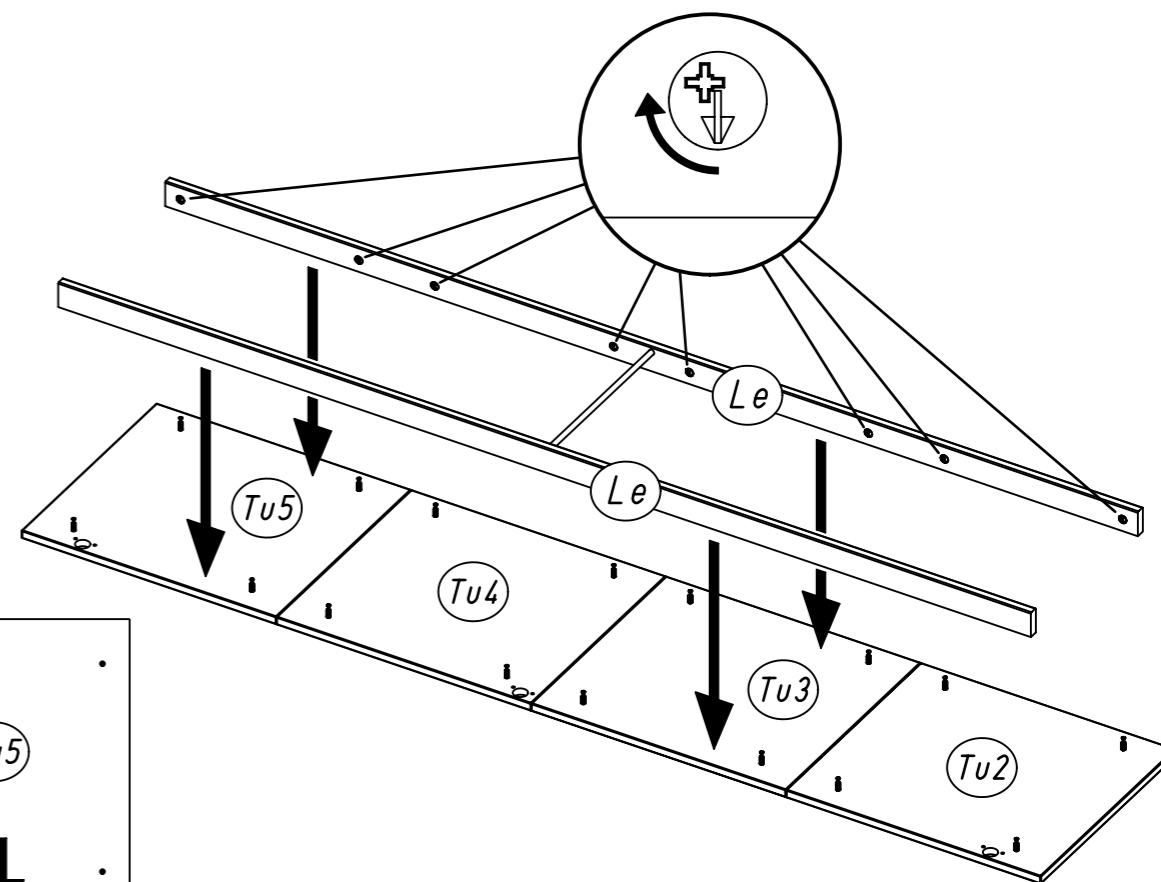
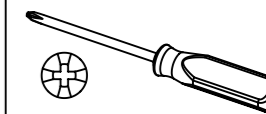
3



MZ067

4.

4



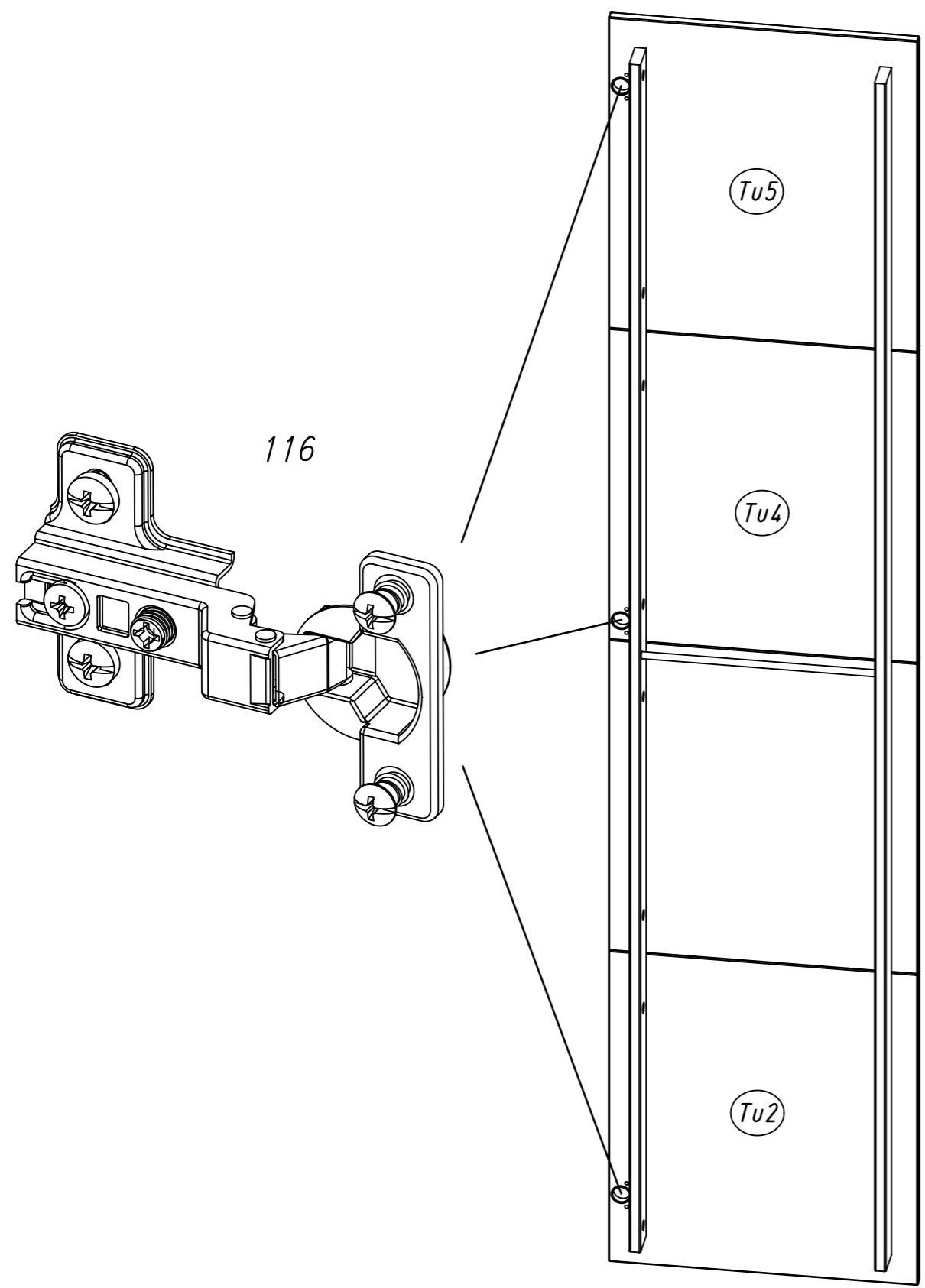
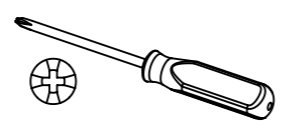
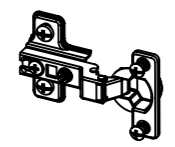
MZ067

5.

5

3x

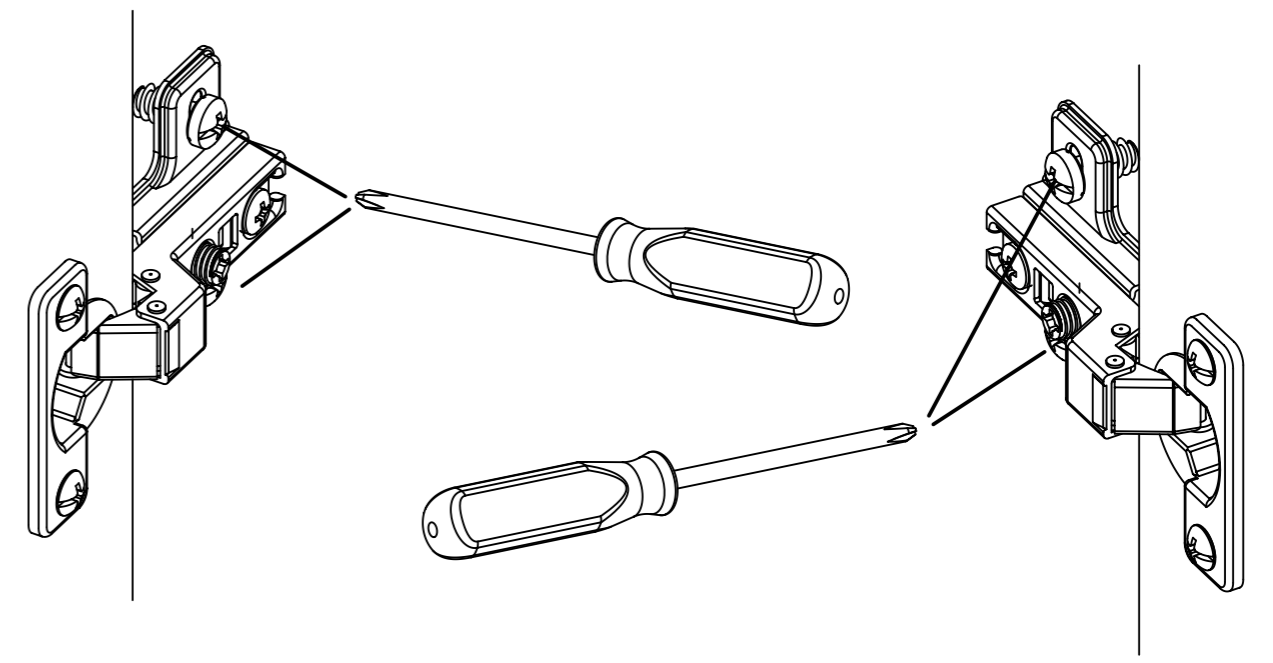
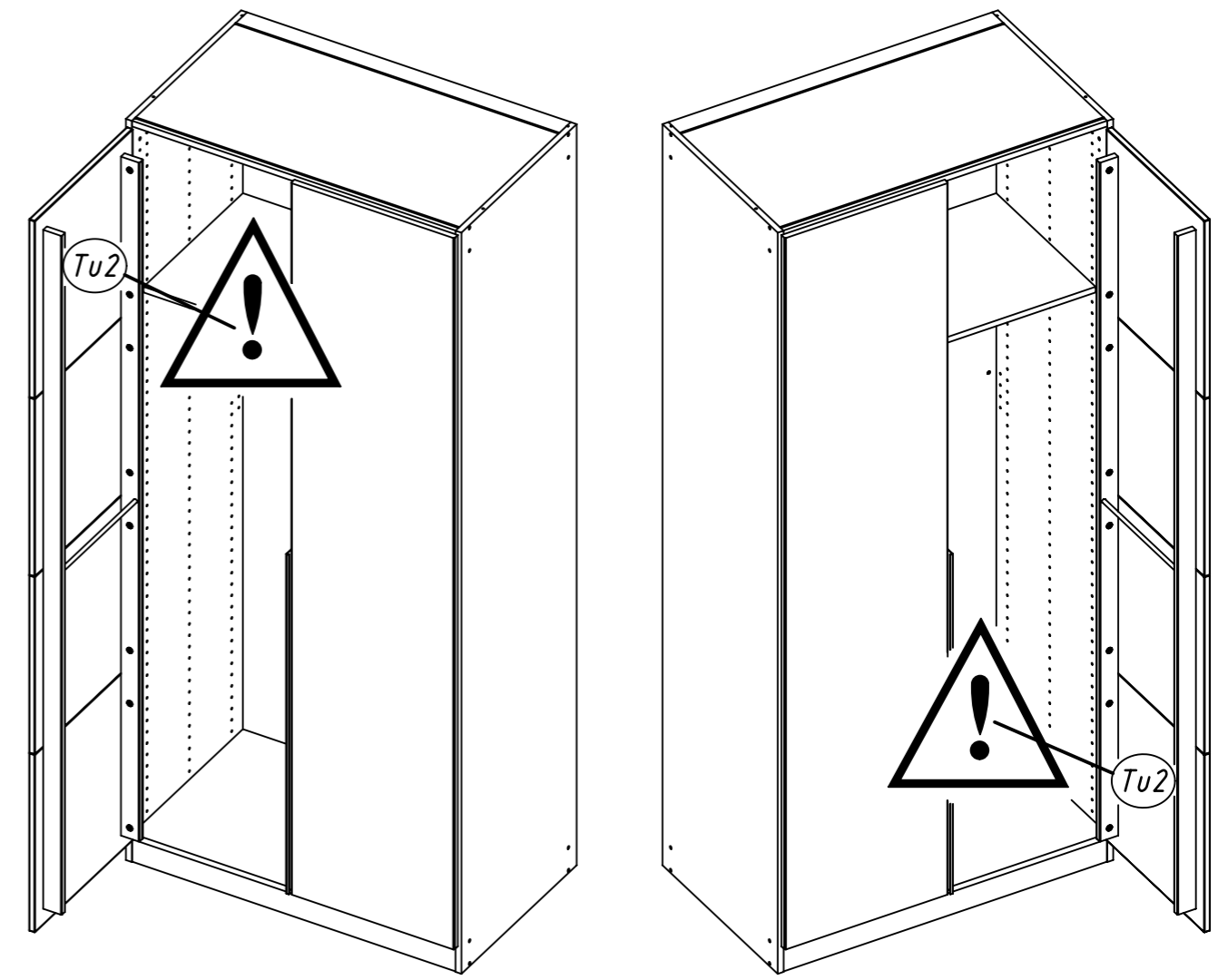
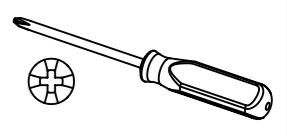
116



MZ067

6.

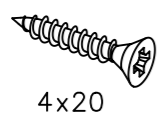
6



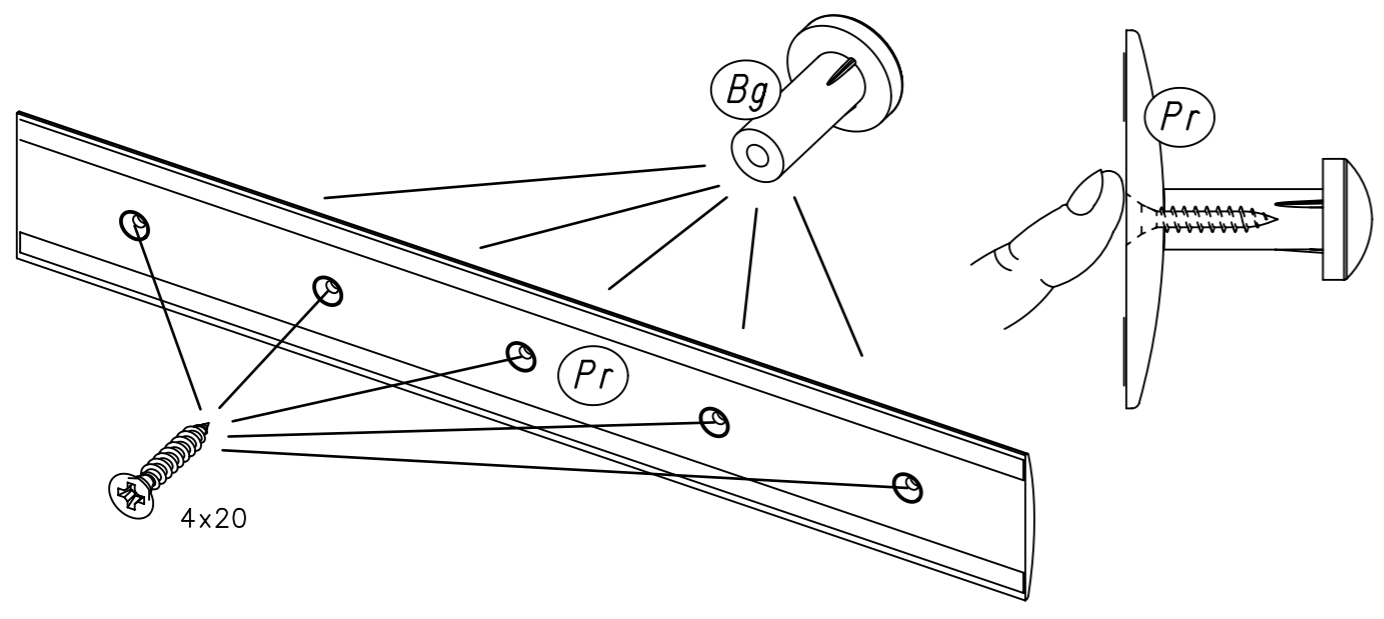
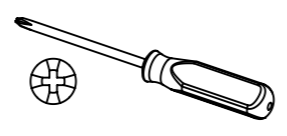
MZ067

7

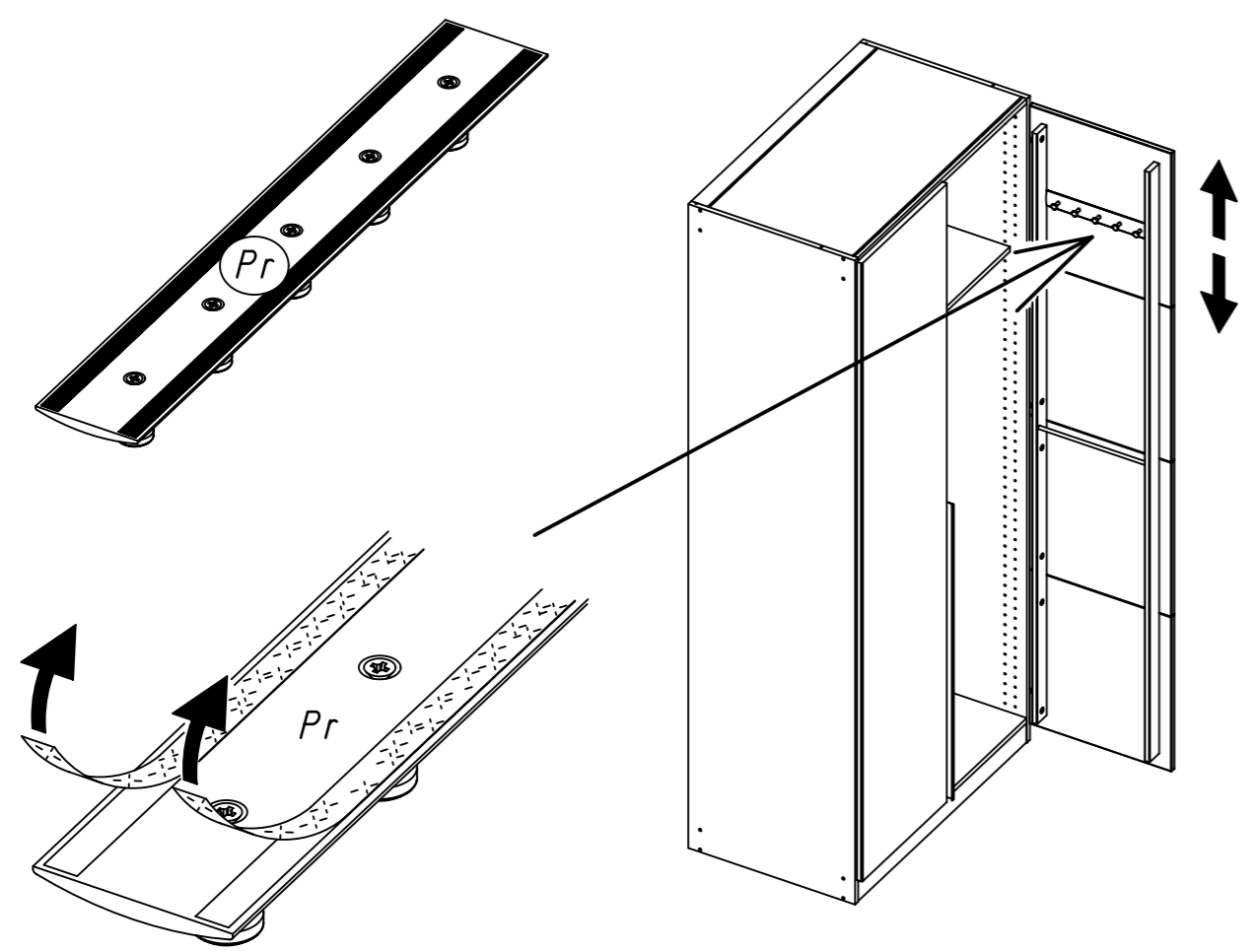
5x



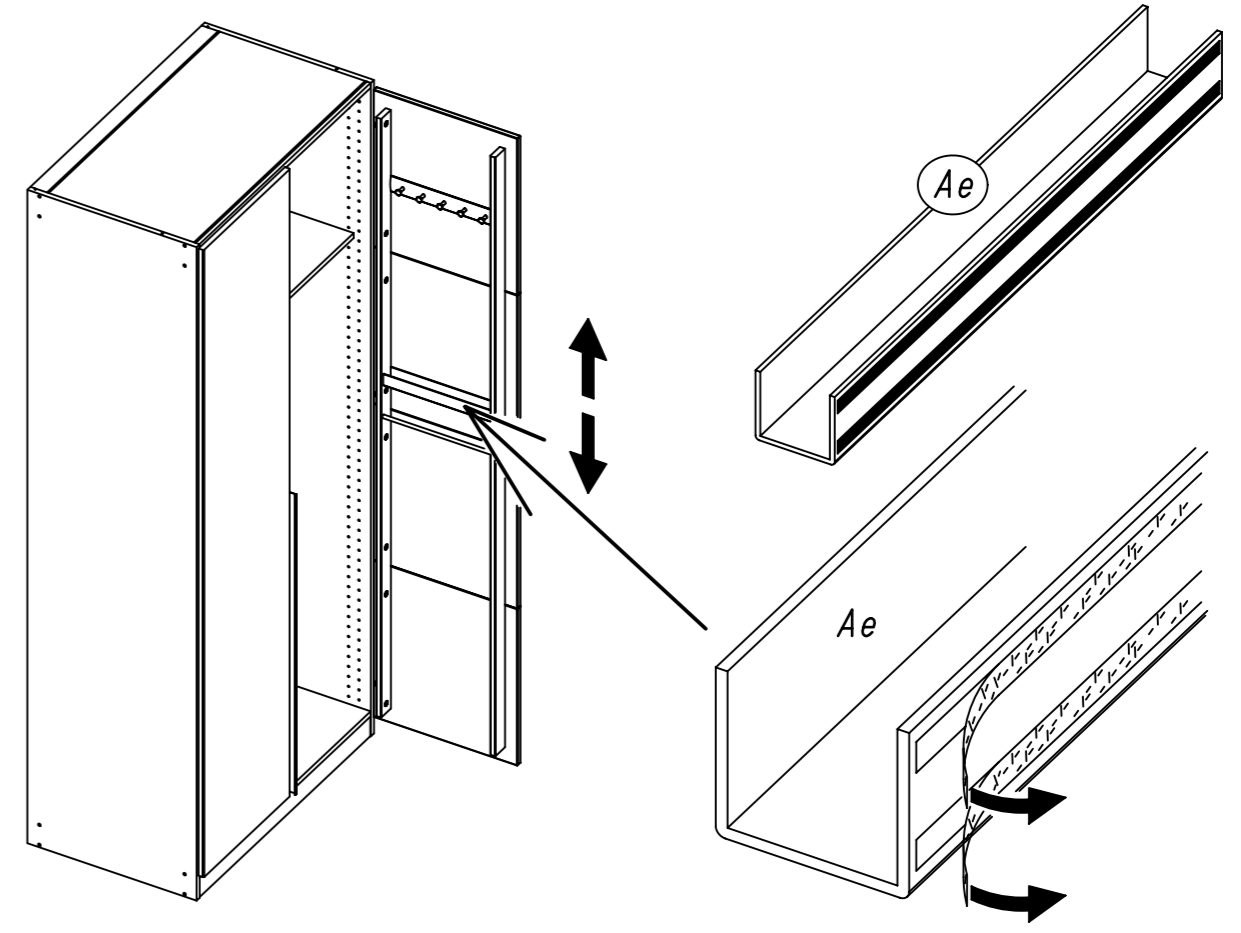
4x20



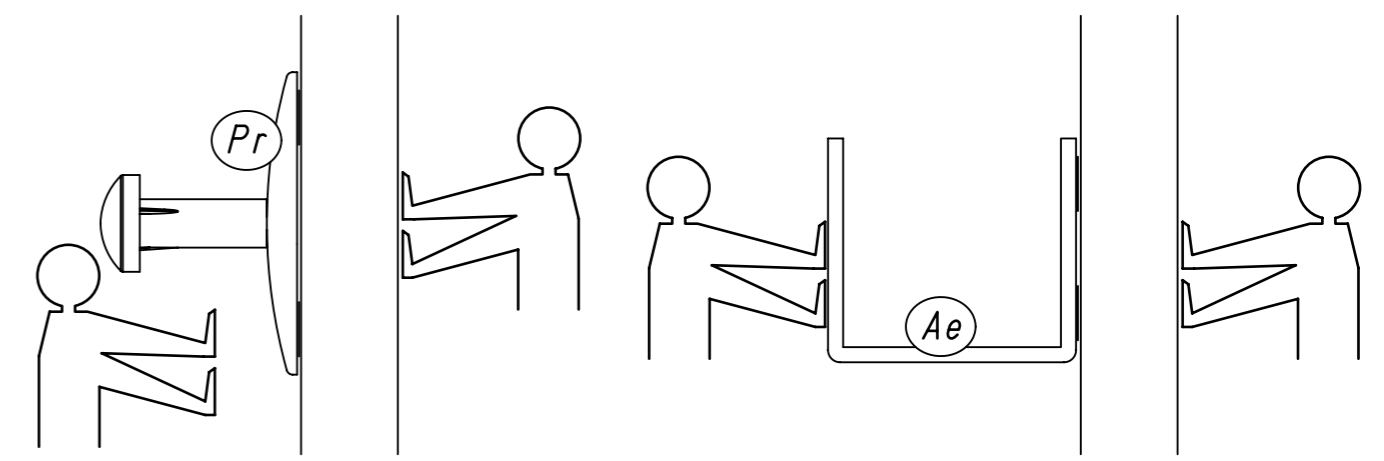
8



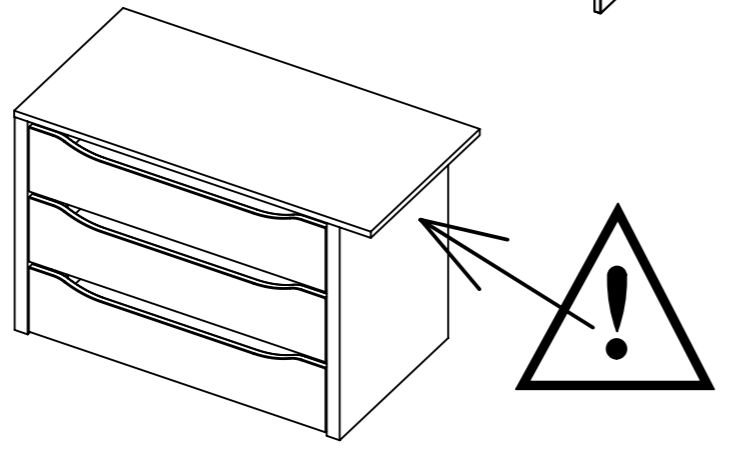
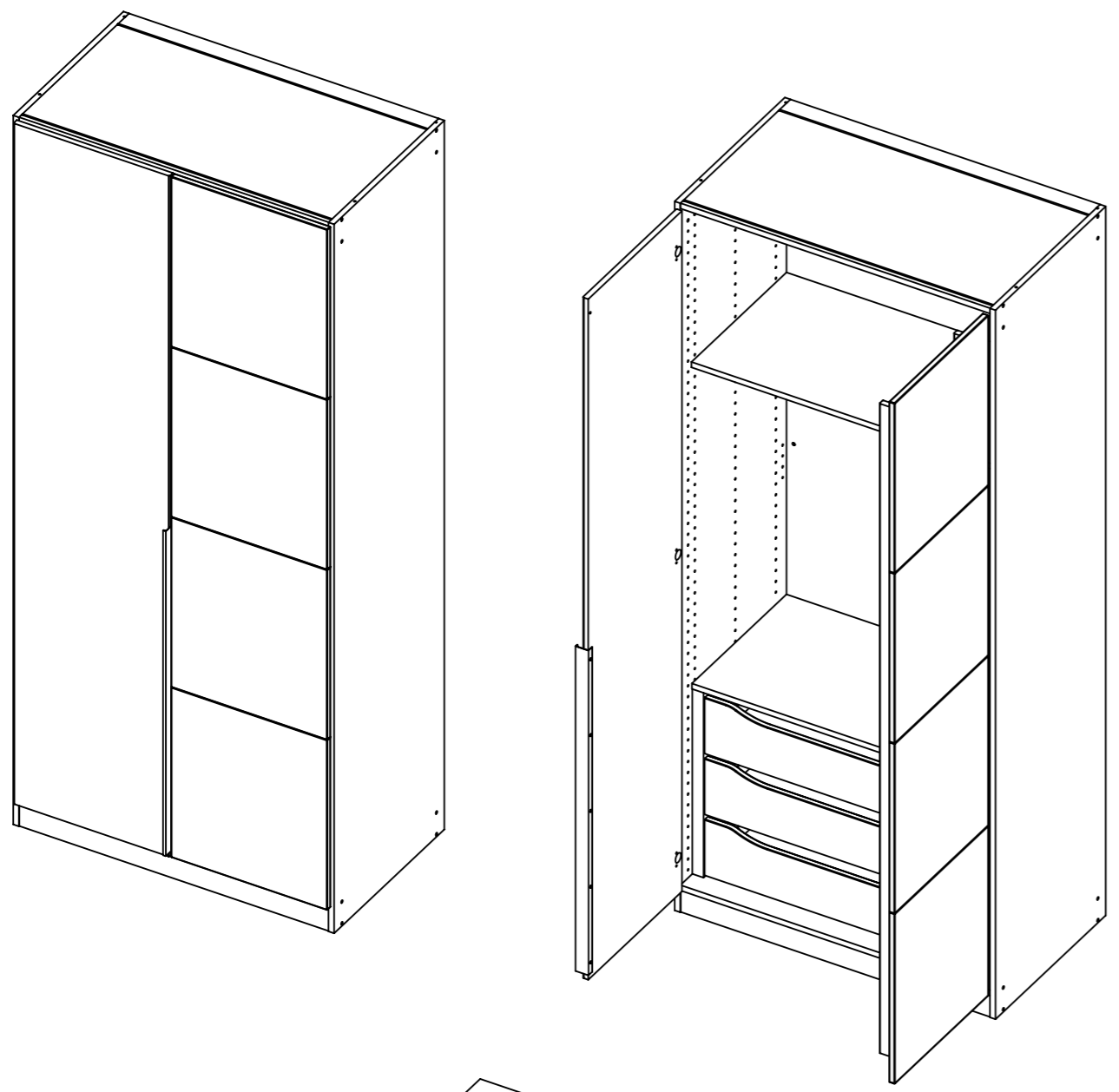
9



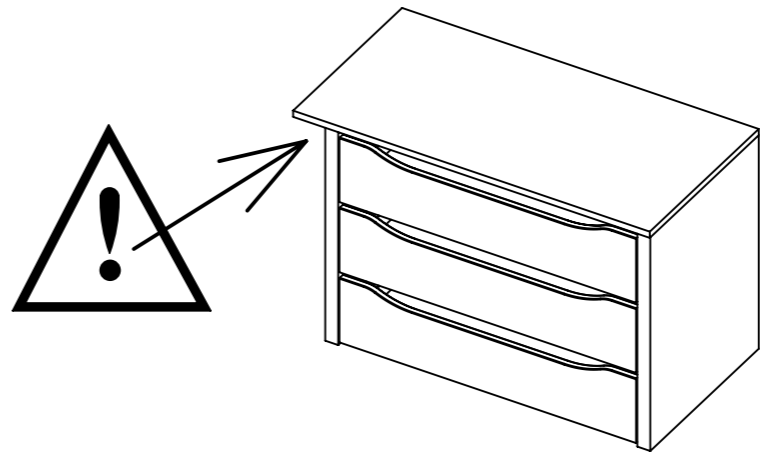
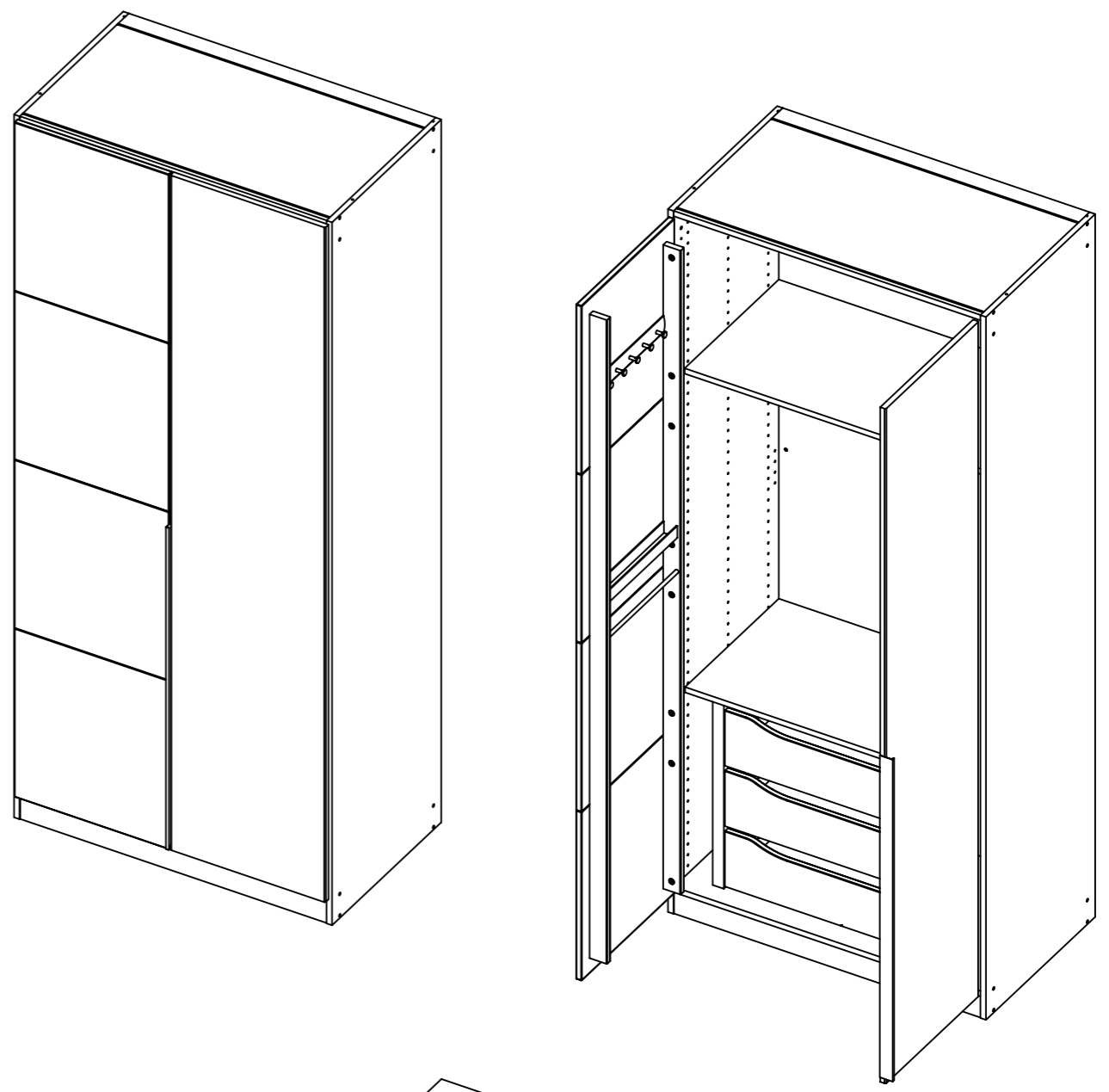
10



11



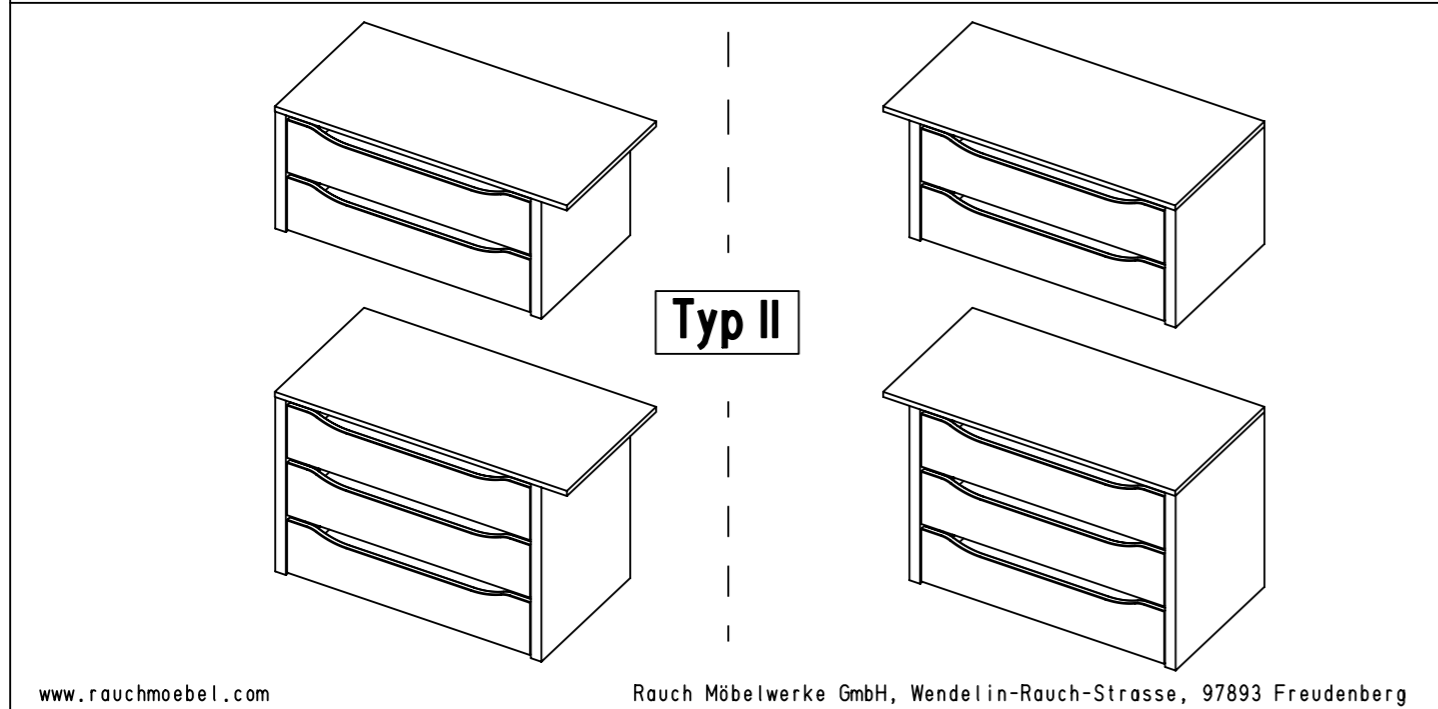
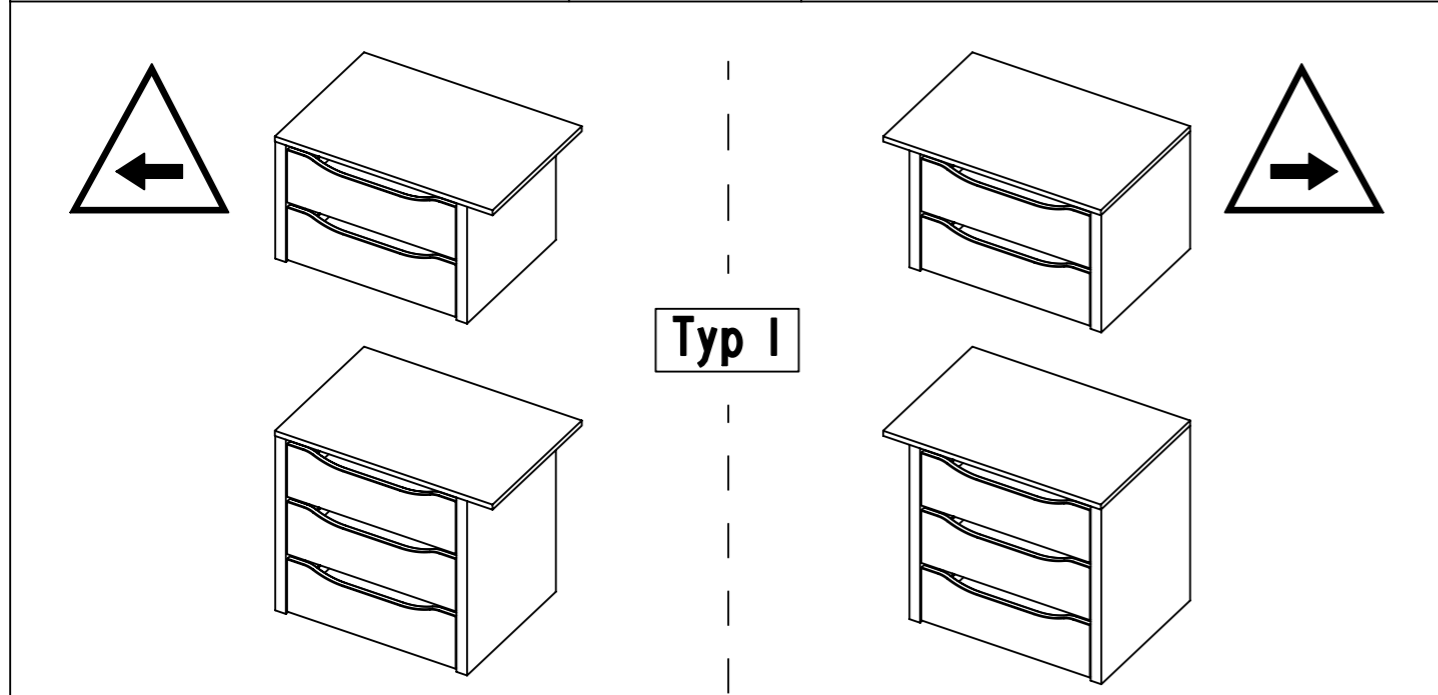
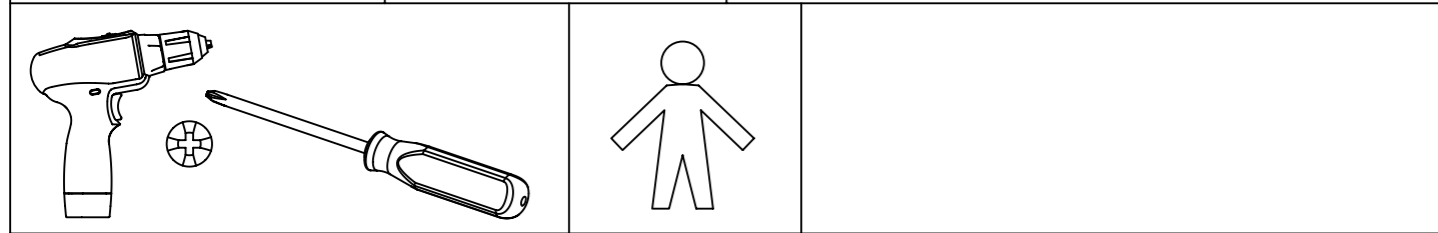
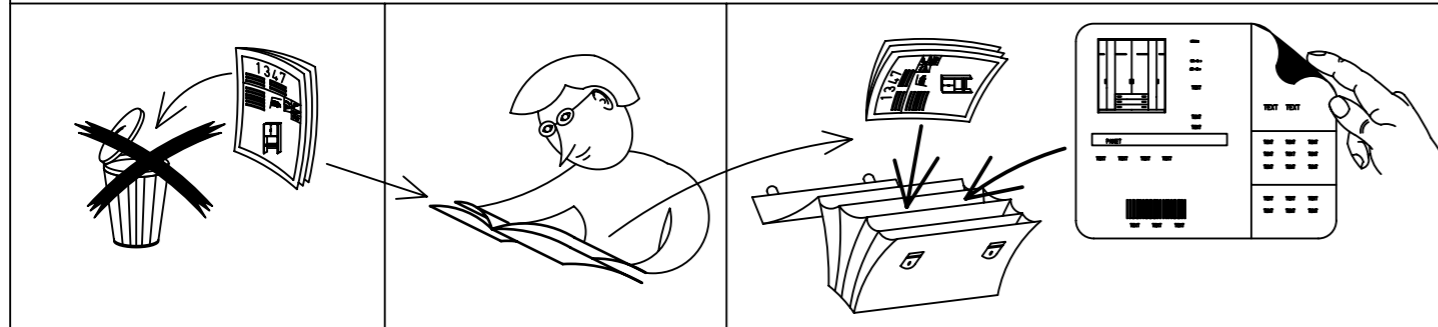
12



1.

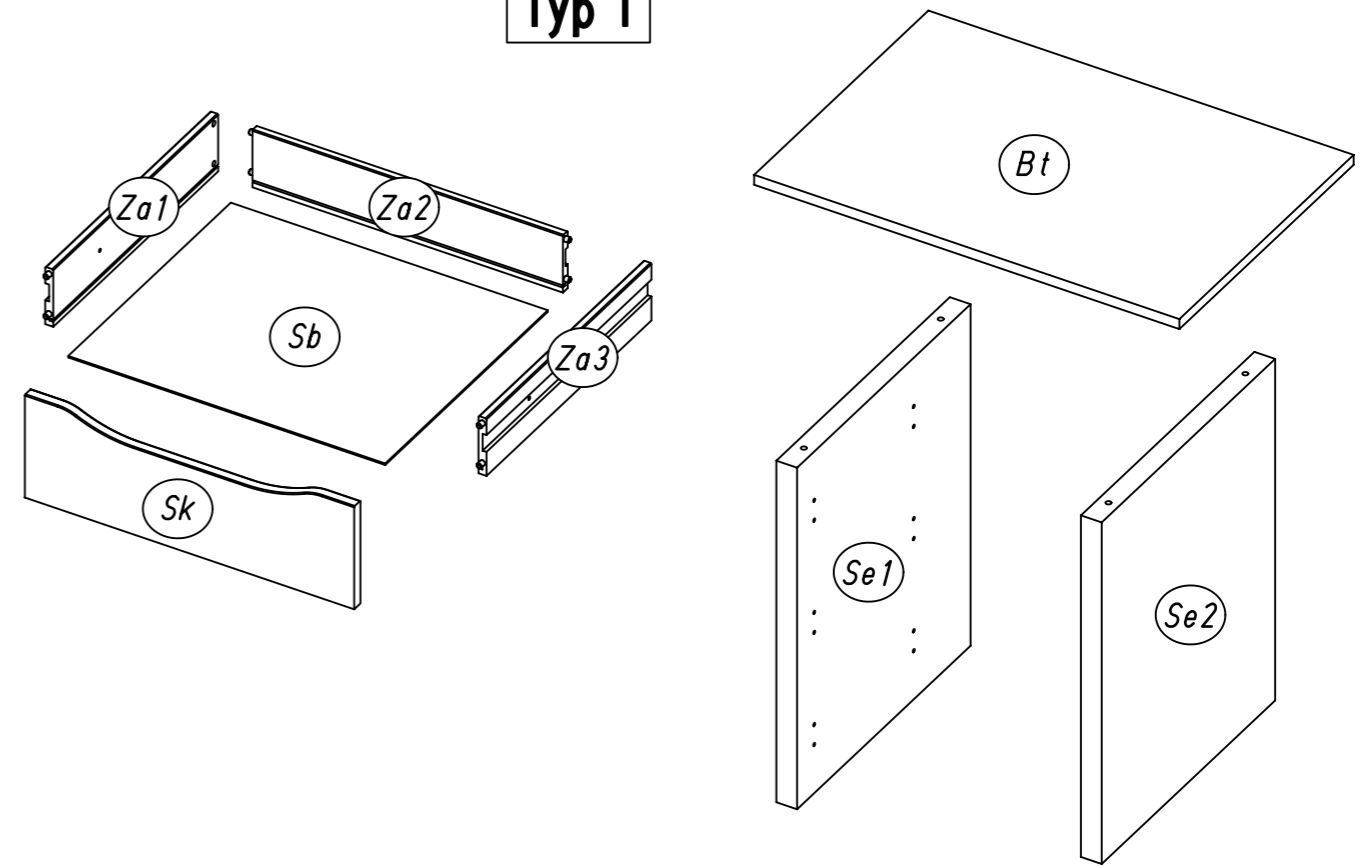
M1863_01

rauch

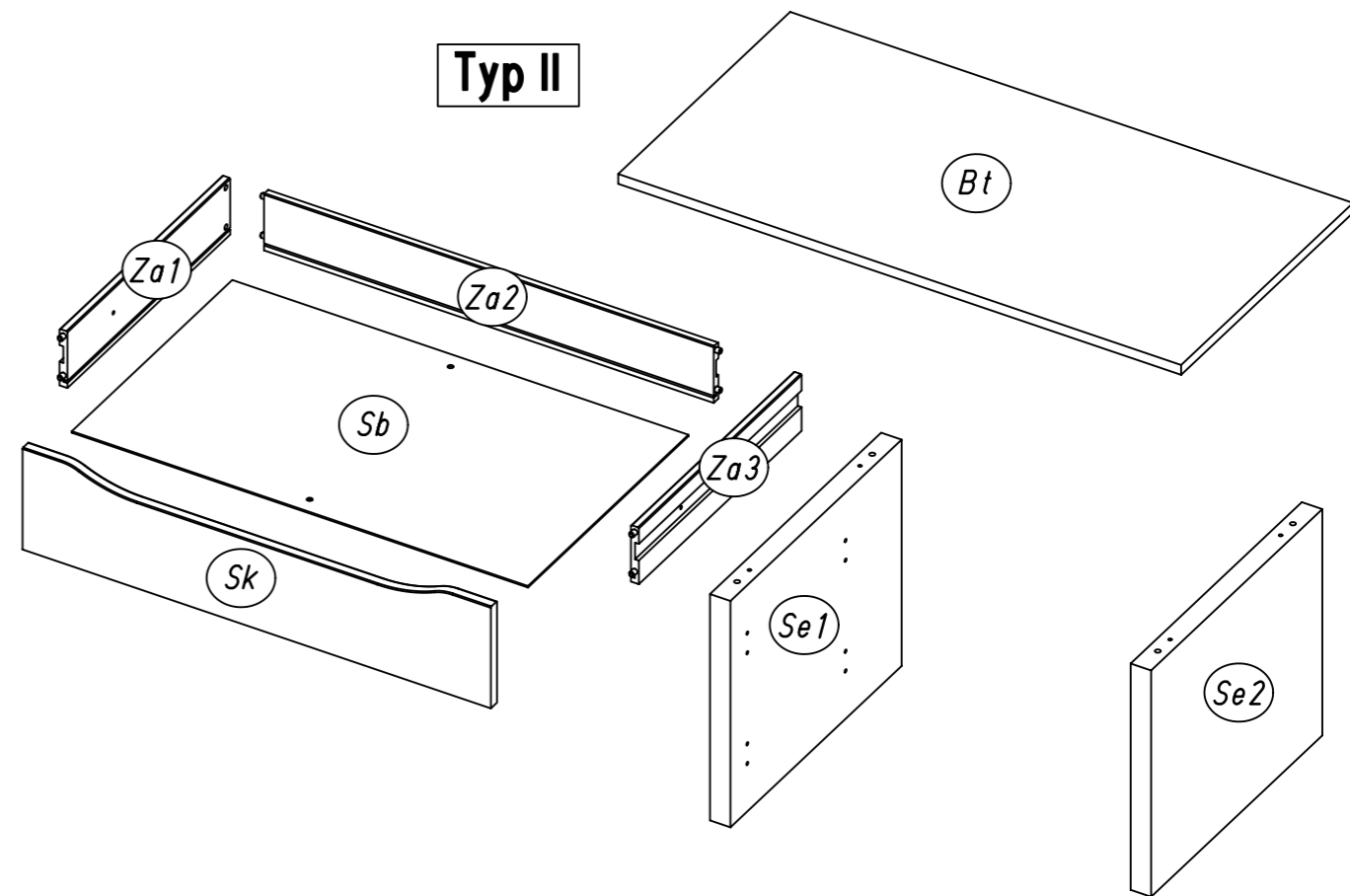


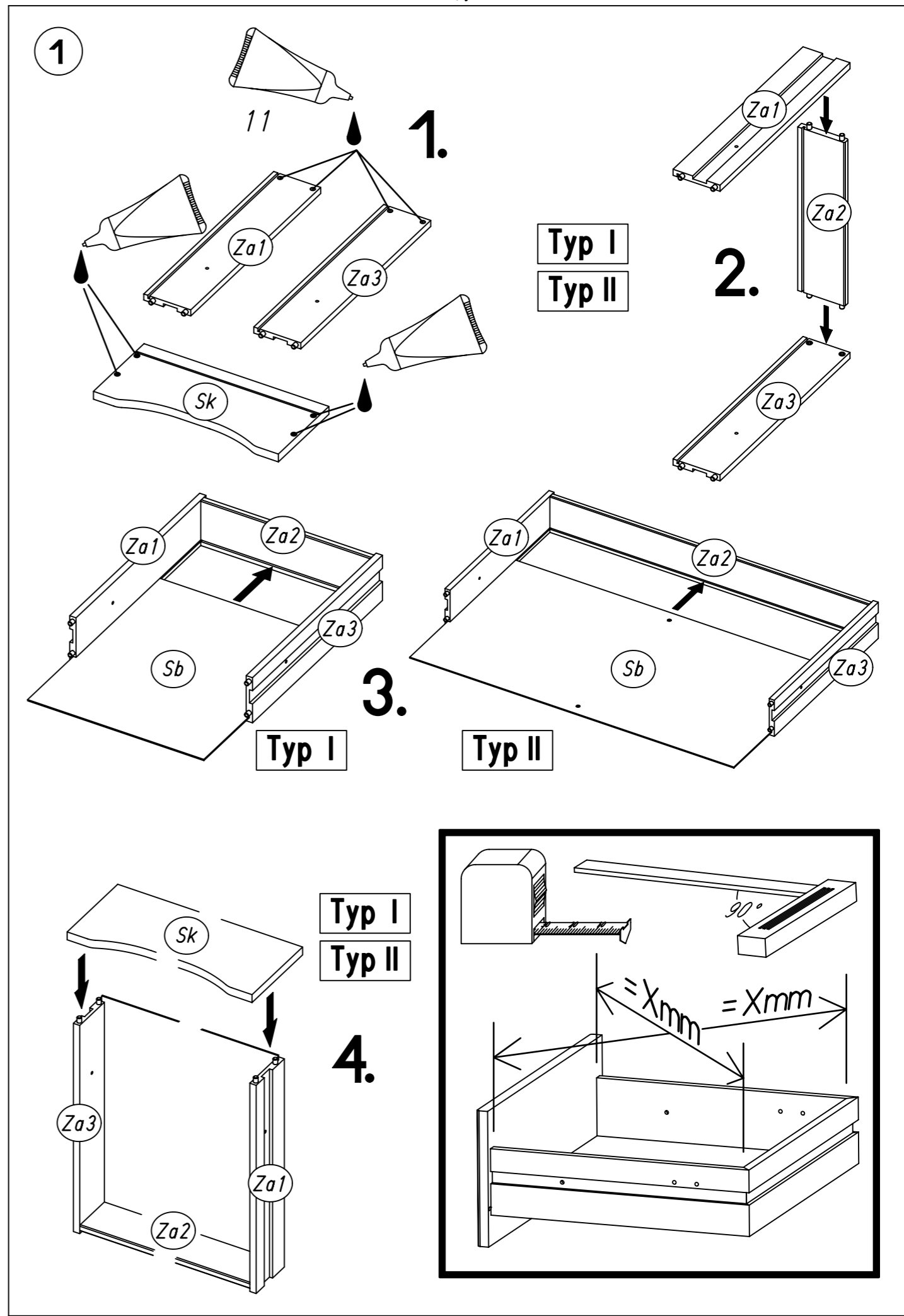
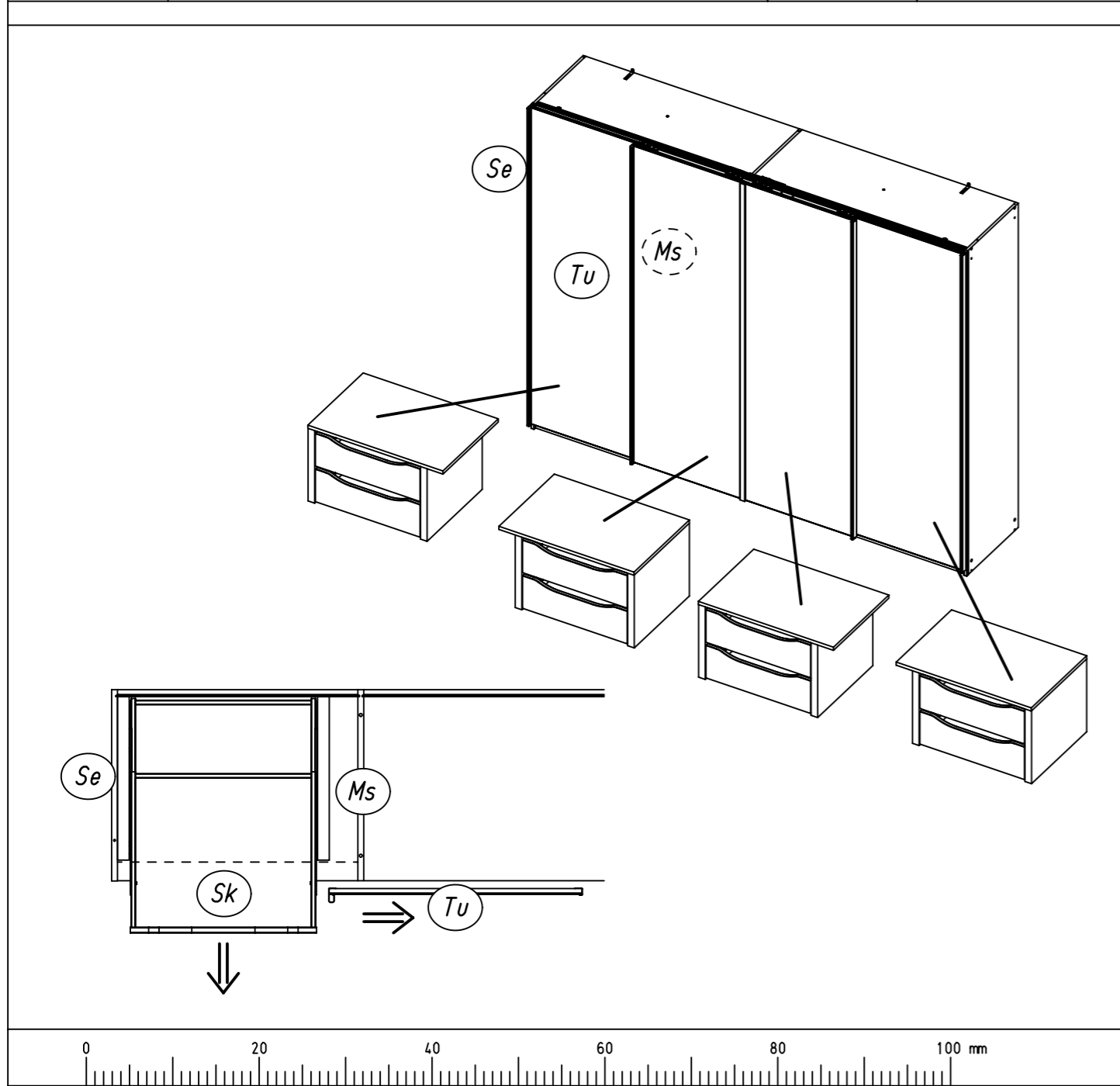
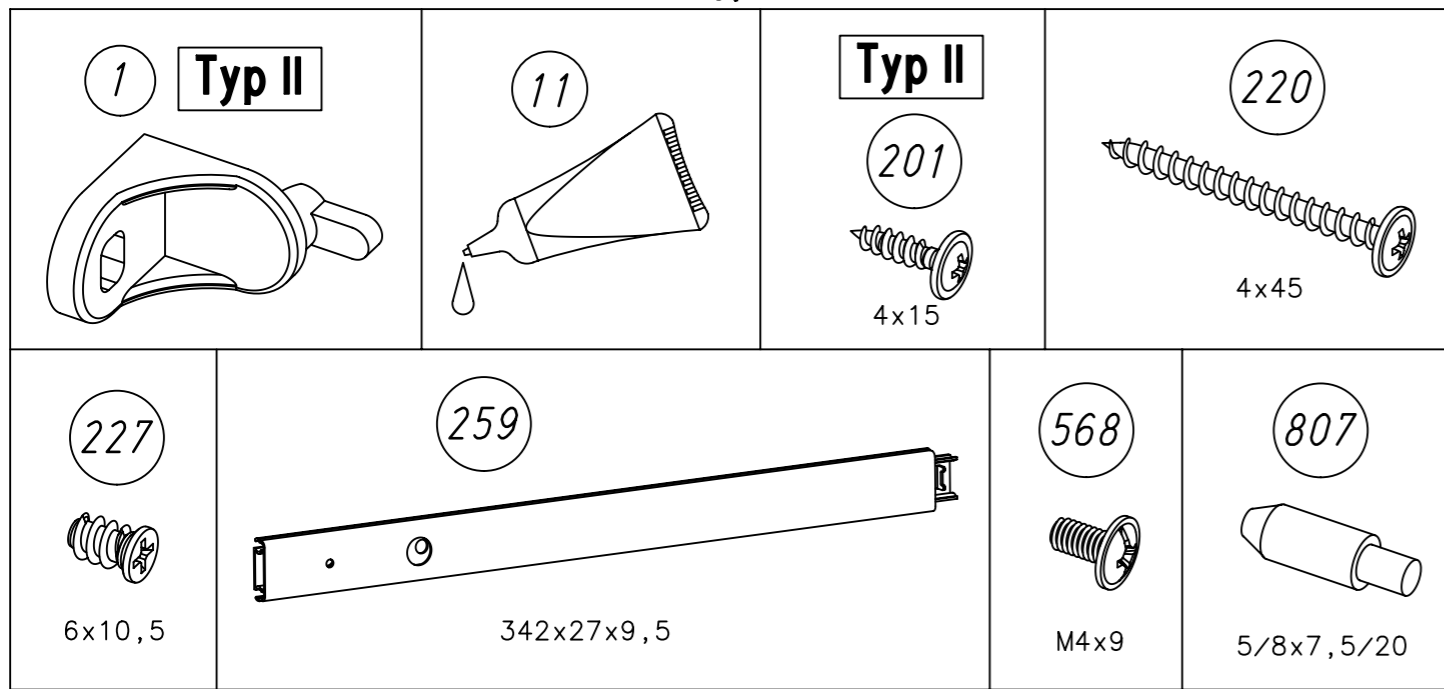
2.

Typ I



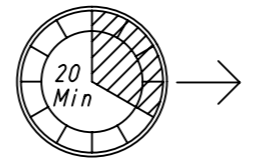
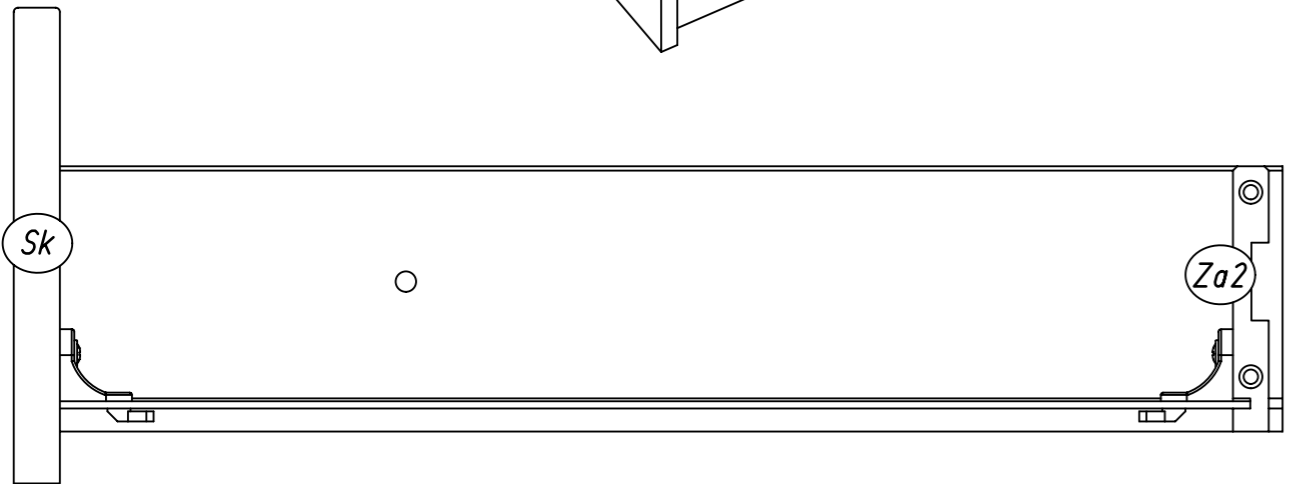
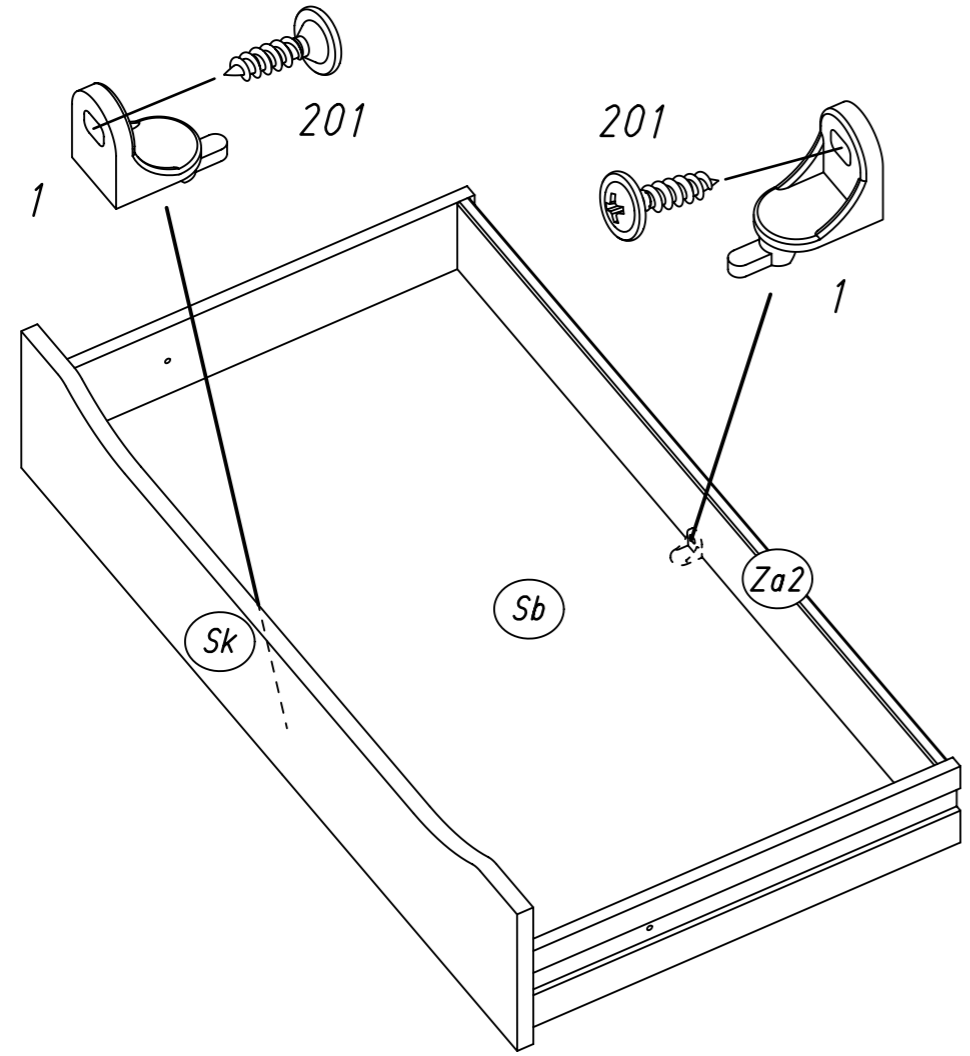
Typ II





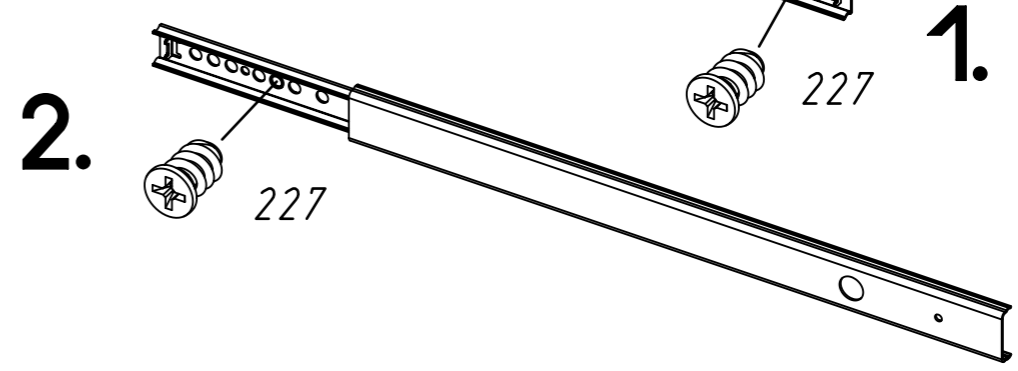
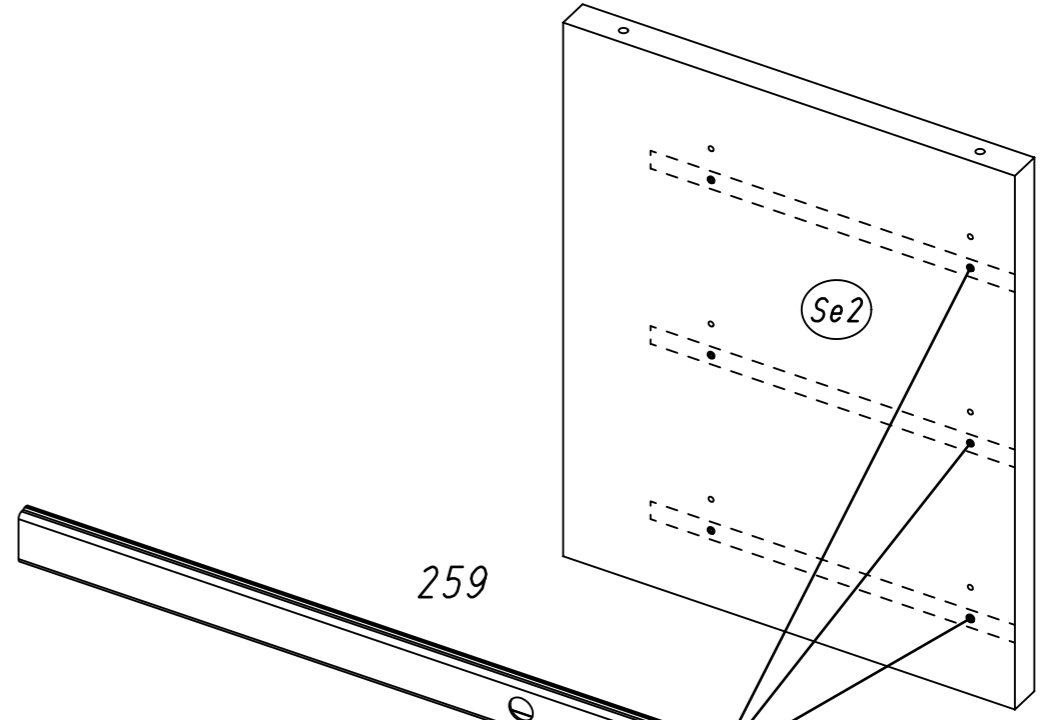
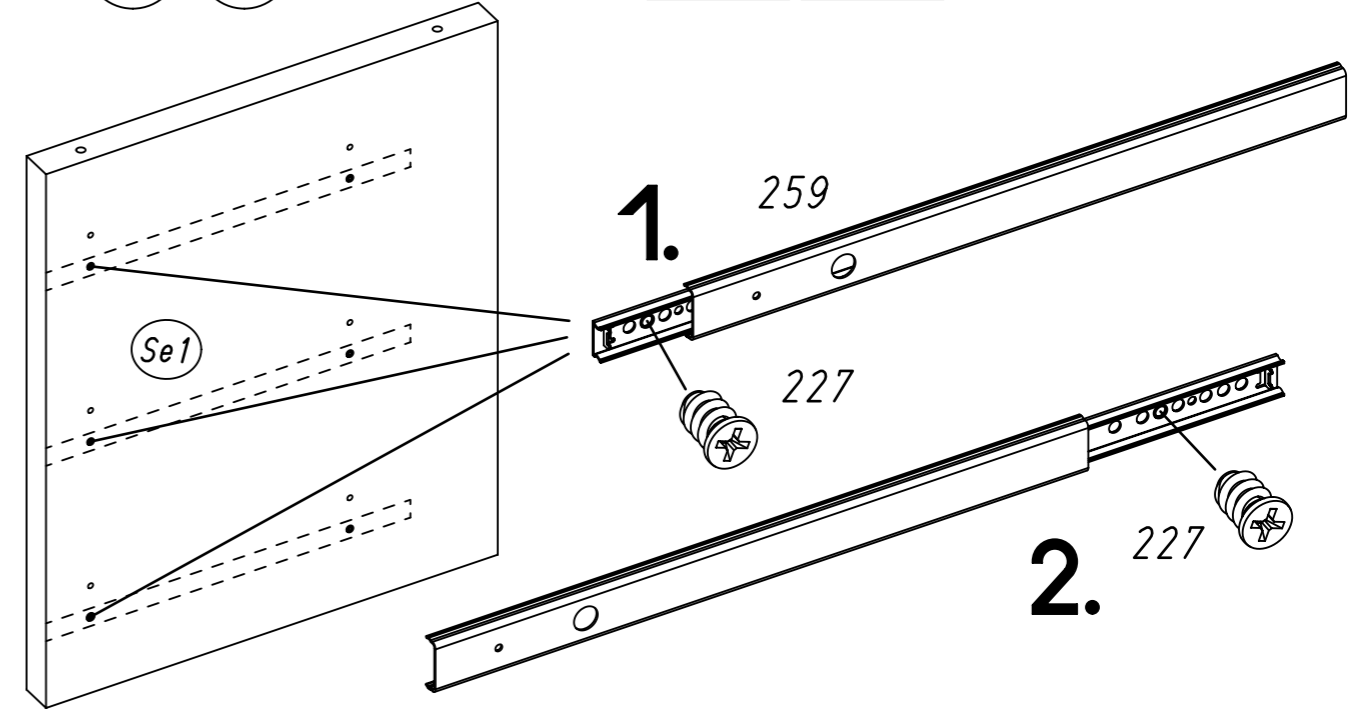
2 1 201

Typ II

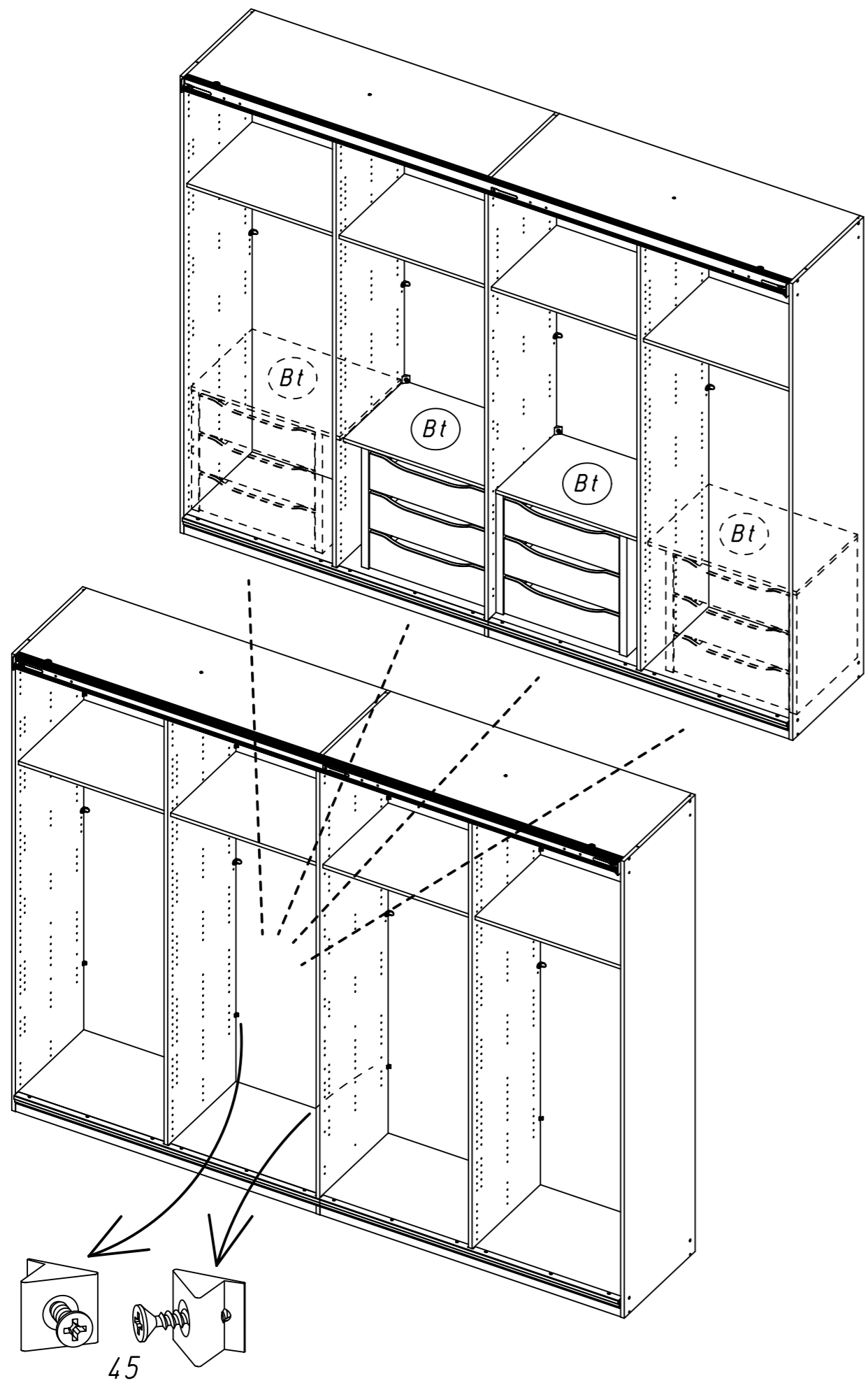


3 227 259

Typ I Typ II



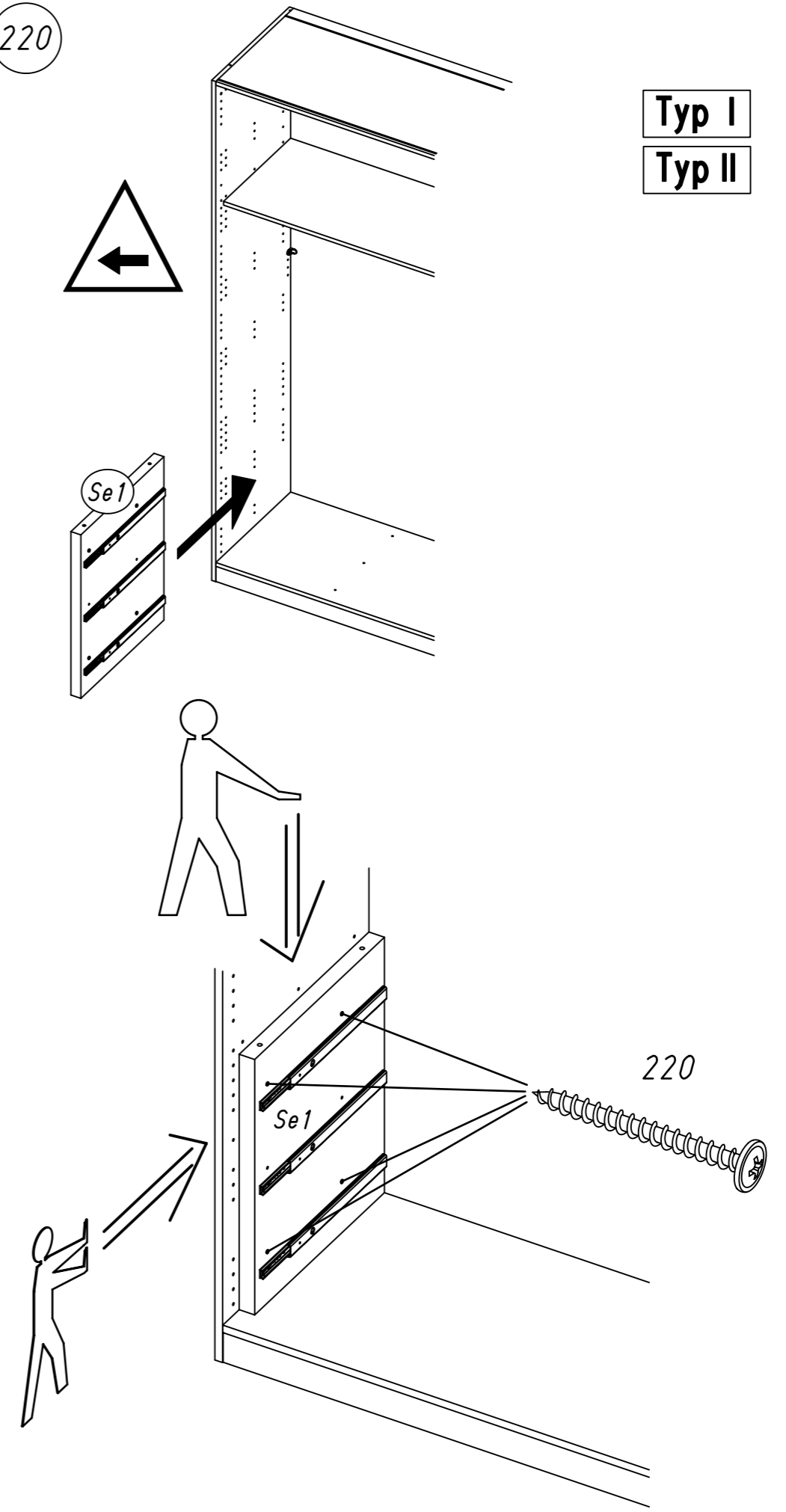
4



5

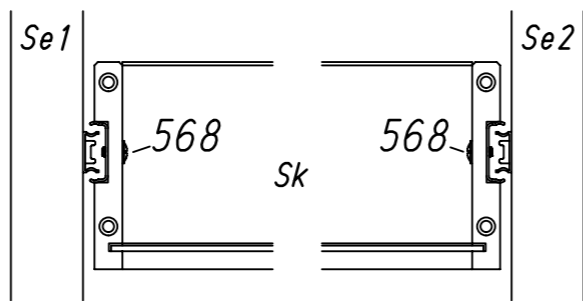
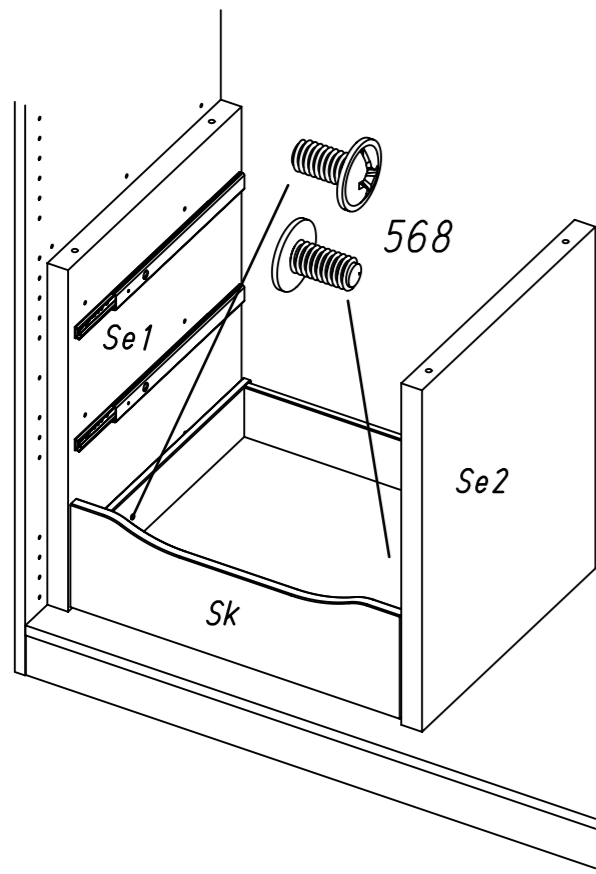
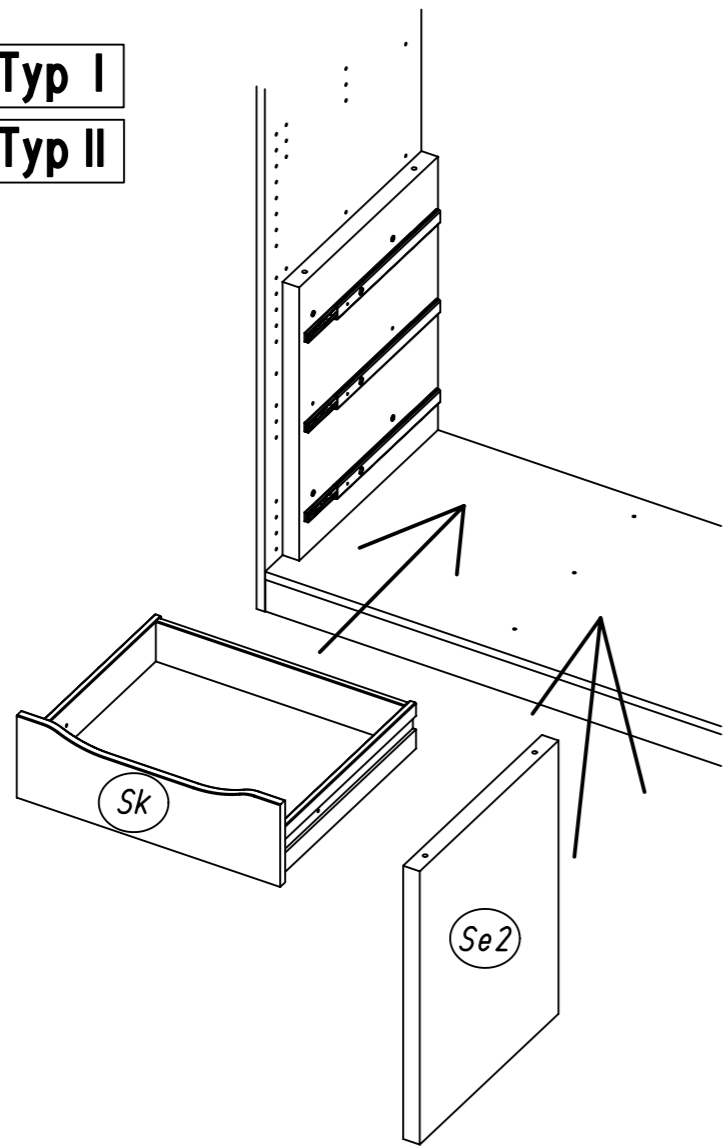
220

Typ I
Typ II



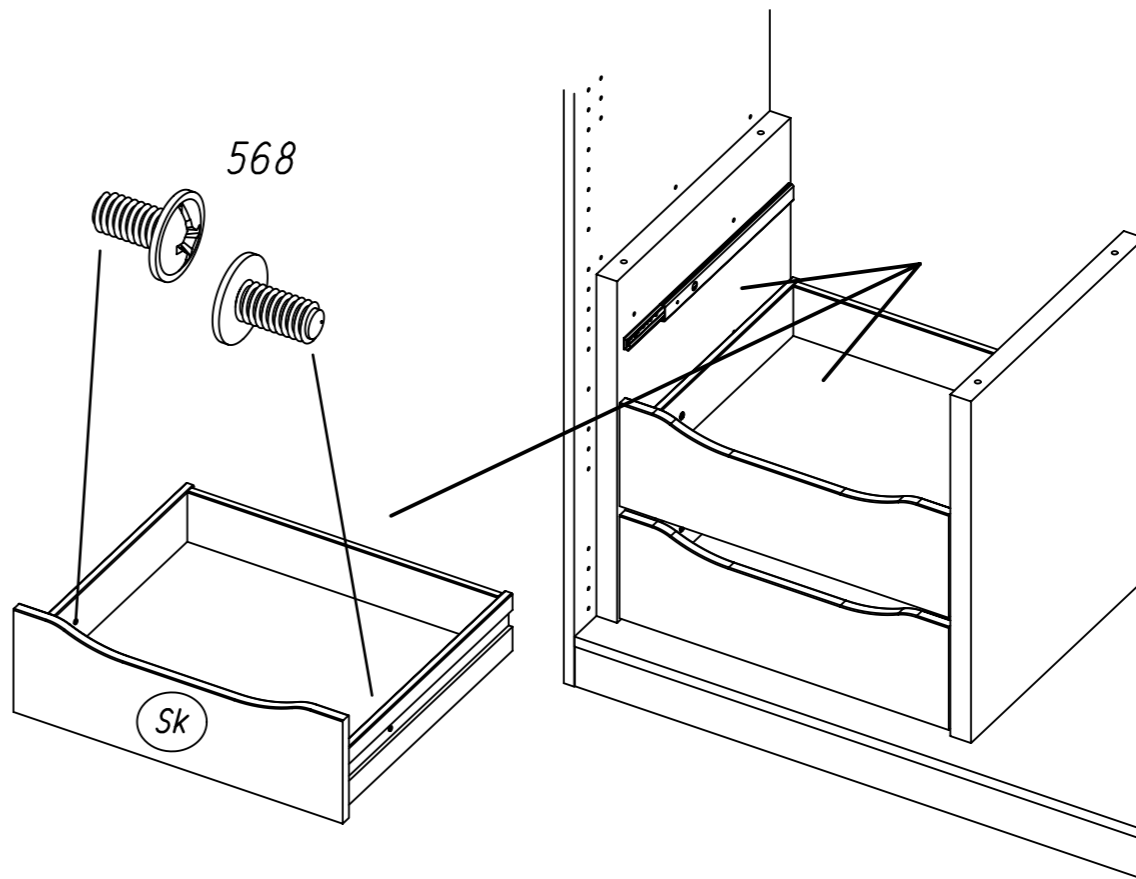
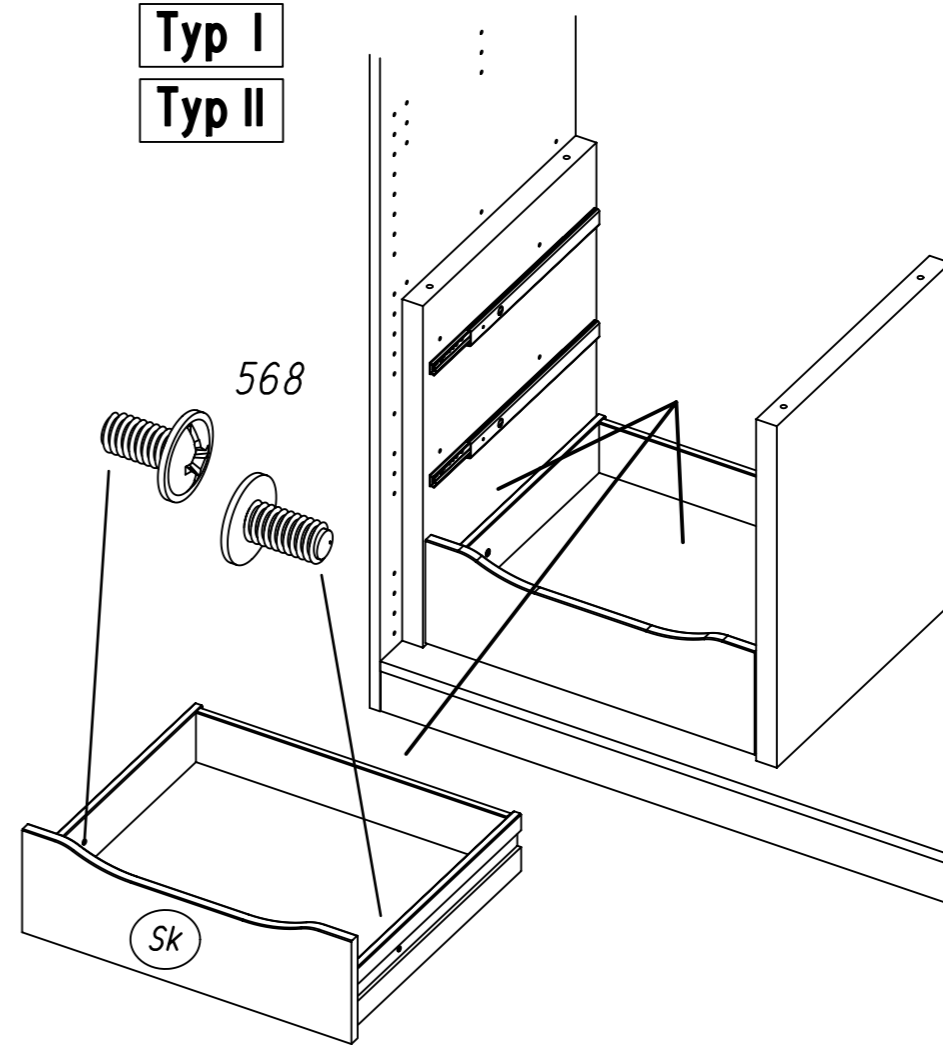
6 568

Typ I
Typ II



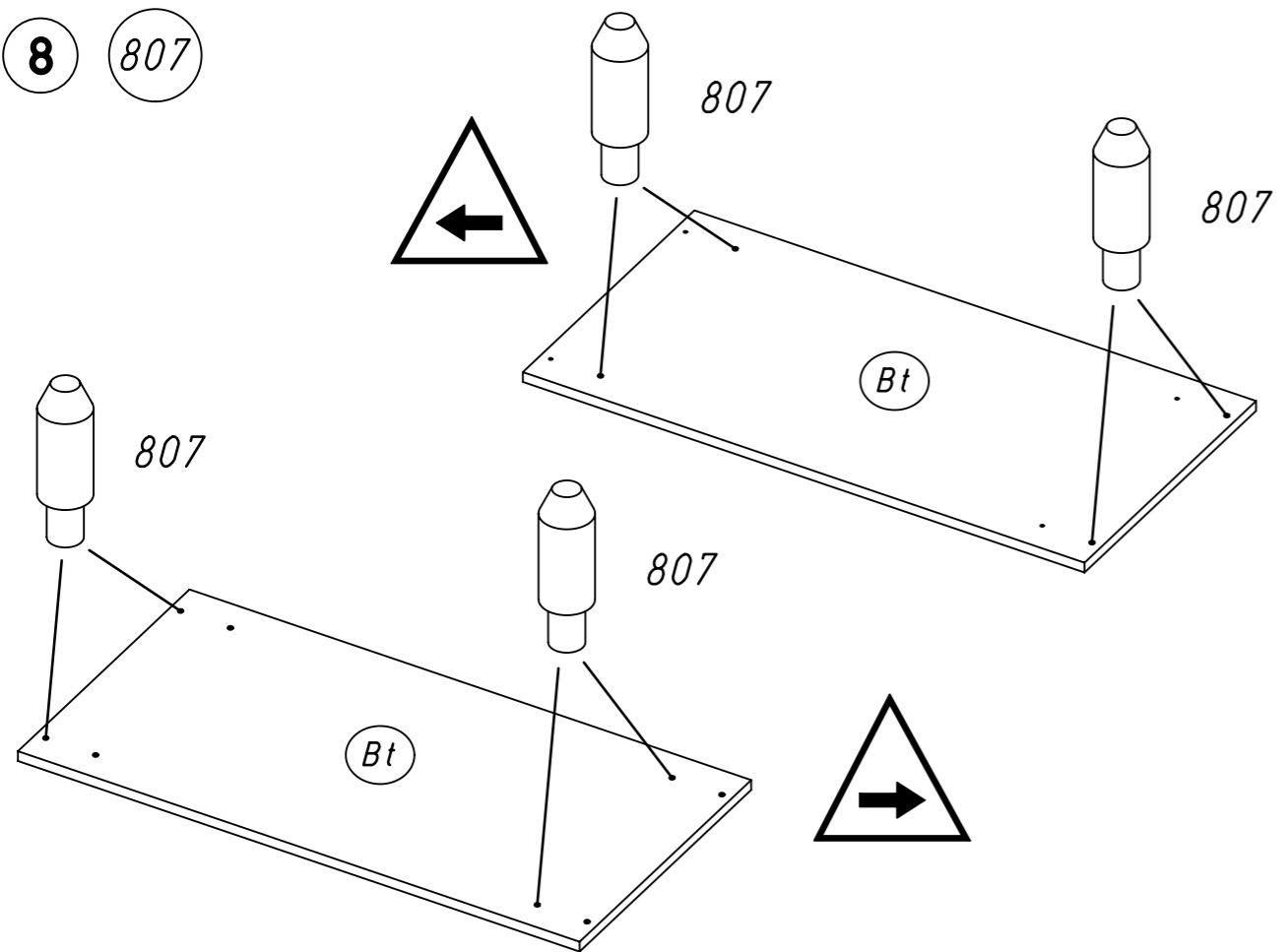
7

Typ I
Typ II

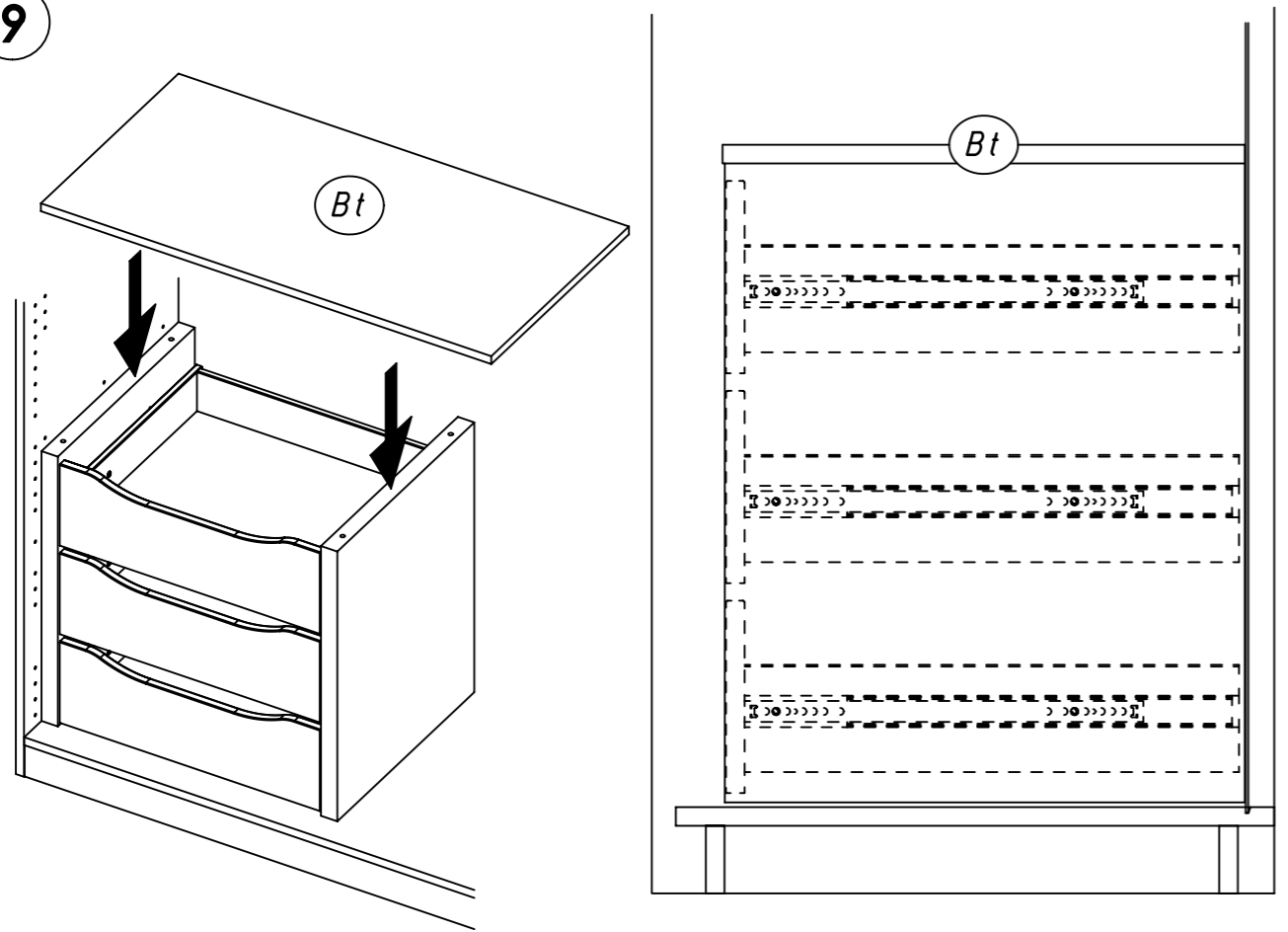


11.

8 807



9

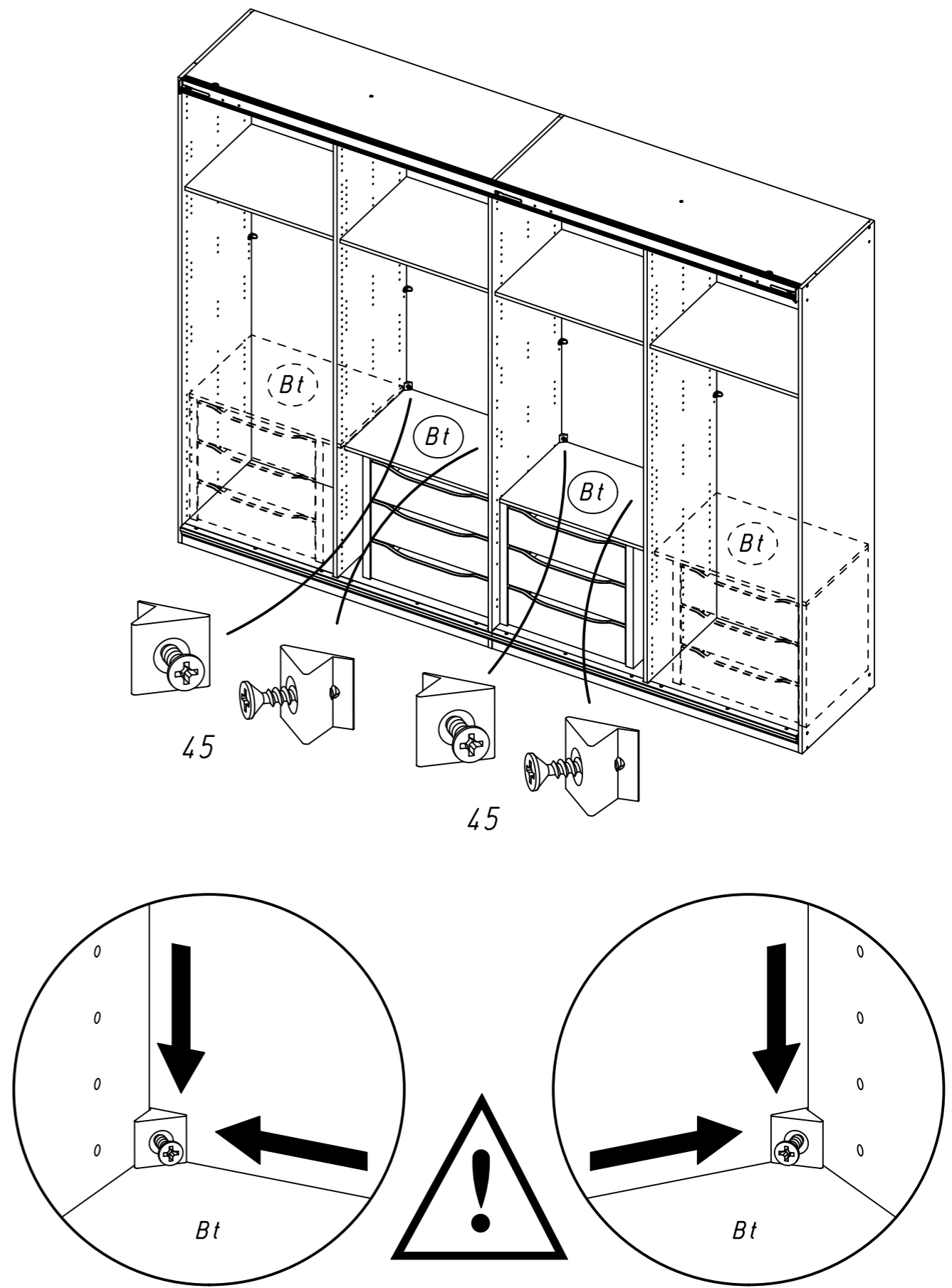


M1863

12.

10

Typ I Typ II

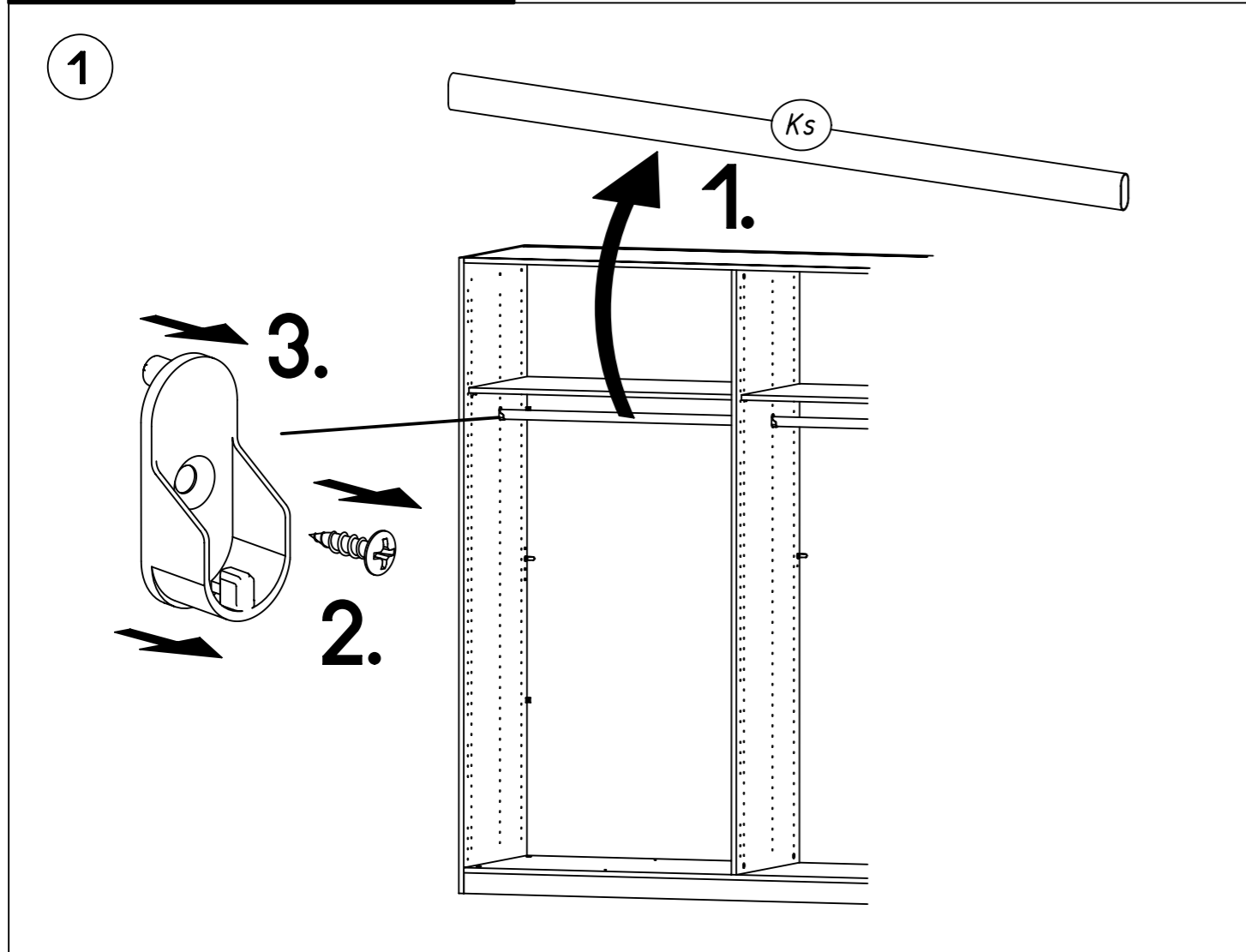
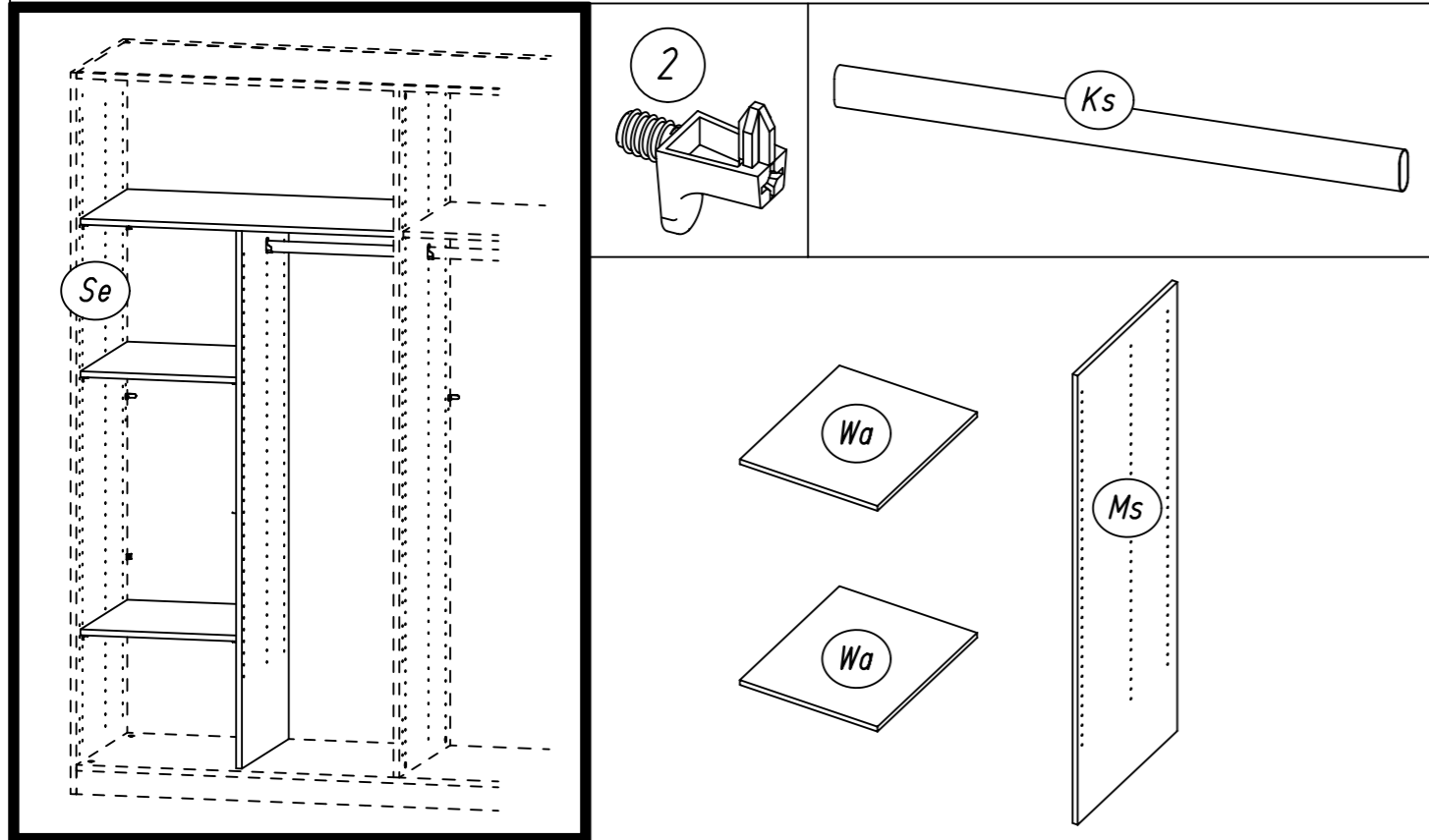


M1863

1.

ME204_06

rauch



2.

