


Produktdatenblatt nach Verordnung (EU) Nr. 65/2014

Marke: Constructa
Modellkennung: CF2M50050
Category of the household appliance model: - (-)
Energieeffizienzindex: 95,2
Energieeffizienzklasse: A
Energieverbrauch pro Zyklus im konventionellen Modus: 0,98 kWh/Zyklus
Energieverbrauch pro Zyklus im Umluft-Modus: 0,79 kWh/Zyklus
Zahl der Garräume: 1
Wärmequelle: Elektro
Volumen: 66 l

Produktinformation nach Verordnung (EU) Nr. 66/2014

Marke: Constructa						
Modellkennung: CA323255						
Art der Kochmulde: Elektro						
Anzahl der Kochzonen und/oder Kochflächen: 4 {1}						
Energieverbrauch der Kochmulde je kg: 188,9 Wh/kg						
	A	B	C	D	E	F
	Strahlungs- Heizung	Strahlungs- Heizung	Strahlungs- Heizung	Strahlungs- Heizung		
Heiztechnik (Induktionskochzonen und -kochflächen, Strahlungskochzonen, Kochplatten)						
Abmessungen: Bei kreisförmigen Kochzonen oder -flächen: Durchmesser der nutzbaren Oberfläche für jede elektrisch beheizte Kochzone, auf 5 mm genau.	18,0	17,0	14,5	21,0		
Energieverbrauch je Kochzone oder -fläche je kg	188,8	186,7	190,2	190,0		
Angaben gemäss EN 60350-2 (Electro) bzw. EN 30-2-1 (Gas)						

Einbau-Backofen, 60 x 60 cm, Edelstahl CF2M50050



A



Zubehör

1 x Kombirost, 1 x Universalpfanne

Sonderzubehör

CZ10200 Backblech emailliert, braun
 CZ10300 Universalpfanne, emailliert, braun
 CZ11CR13X0 Kombirost
 CZ1352X0 Pizzaform, emailliert
 CZ1913X0 Backstein

Der Constructa Backofen mit fünf Heizarten, Schnellaufheizung, Vollglas-Innentür und Elektronikuhr für mehr Backvergnügen.

Technische Daten

Bauform: Integrierbar
 Integriertes Reinigungssystem: Nein
 Min. Nischenmaße für Installation (H x B x T): . 575-597 x 560-568 x 550 mm
 Abmessungen des Gerätes: 595 x 594 x 548 mm
 Abmessungen des verpackten Gerätes: 665 x 660 x 680 mm
 Material der Blende: Edelstahl
 Material der Tür: Glas
 Nettogewicht: 30.9 kg
 Nettovolumen - Backrohr 1: 66 l
 Beheizungsarten: Heißluft sanft, Heißluft, Ober-/Unterhitze, Umluftgrill, Vario-Großflächengrill
 Material 1. Backrohr: Andere
 Backofenregelung: mechanisch
 Anzahl eingebauter Leuchten: 1
 Länge Anschlusskabel: 120.0 cm
 EAN-Nummer: 4242004223733
 Anzahl der Innenräume (2010/30/EC): 1
 Energieeffizienzklasse: A
 Energieverbrauch pro Ober-/Unterhitze Zyklus (2010/30/EC): 0.98 kWh/Zyklus
 Energieverbrauch pro Heißluft-Zyklus (2010/30/EC): 0.79 kWh/Zyklus
 Energieeffizienzindex (2010/30/EC): 95.2 %
 Anschlusswert: 3300 W
 Absicherung: 16 A
 Spannung: 220-240 V
 Frequenz: 60; 50 Hz
 Steckerart: Schuko-/Gardy.m.Erdung
 Integriertes Zubehör: 1 x Kombirost, 1 x Universalpfanne



Einbau-Backofen, 60 x 60 cm, Edelstahl CF2M50050

Der Constructa Backofen mit fünf Heizarten, Schnellaufheizung, Vollglas-Innentür und Elektronikuhr für mehr Backvergnügen.

Backofentyp und Heizart

- Backofen mit 5 Beheizungsarten:
- 3D-Heißluft, Ober-/Unterhitze, Umluftgrill, Heißluft sanft, Vario-Großflächengrill
- Temperaturregelung von 50 °C - 275 °C
- Garraumvolumen: 66 l

Zubehörträger / Auszugssystem:

- Einschubebenen: 4

Design

- Bedienblende Edelstahl
- Leicht-Bedien-Konzept - für einfache Bedienung, round
- Garraum: Email braun

Reinigung

- Vollglas-Innentür

Komfort

- Elektronikuhr mit Tageszeitanzeige
- Elektronikuhr mit Tageszeitanzeige
- Autostart
- Geschwungener Metallgriff
- Schnellaufheizung
- Halogen-Innenbeleuchtung
- Kühlgebläse

Zubehör

- 1 x Universalpfanne, 1 x Kombirost

Umwelt und Sicherheit

- Sehr geringe Fenstertemperatur
- Individuell einstellbare Kindersicherung

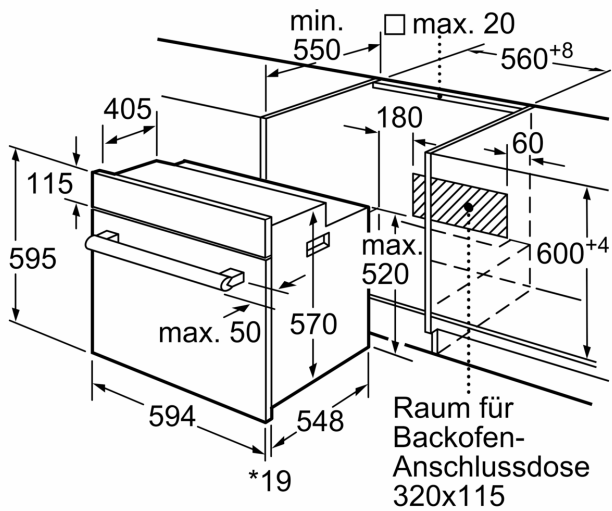
Technische Info:

- Länge des Anschlusskabels: 120 cm
- Nennspannung: 220 - 240 V
- Gesamtanschlusswert Elektro: 3.3 kW
- Energieeffizienzklasse (gem. EU Nr. 65/2014): A (auf einer Energieeffizienzklassen-Skala von A+++ bis D)
- Energieverbrauch pro Zyklus im konventionellen Modus: 0.98 kWh
- Energieverbrauch pro Zyklus im Umluft-Modus: 0.79 kWh
- Zahl der Garräume: 1 Wärmequelle: elektrisch Innenraumvolumen: 66 l

Maße

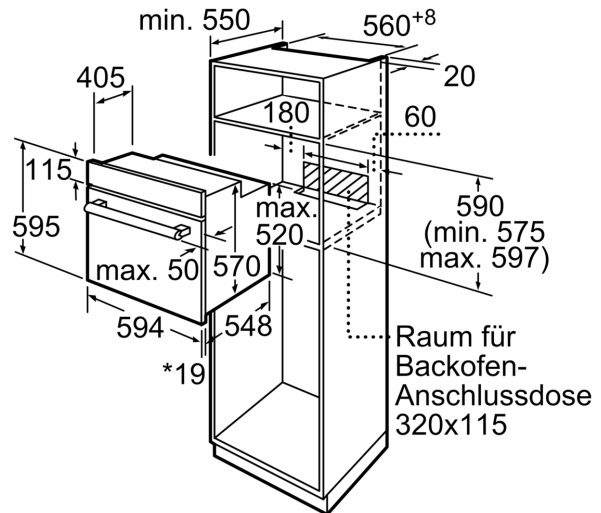
- Gerätemaße (HxBxT): 595 x 594 x 548 mm
- Nischenmaße (HxBxT): 597 mm x 560 mm x 550 mm
- „Maße und Einbauhinweise zu diesem Gerät gemäß technischer Zeichnung beachten“

Einbau-Backofen, 60 x 60 cm, Edelstahl CF2M50050



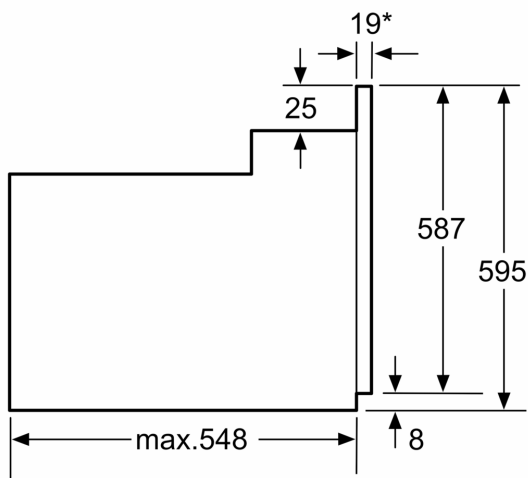
* 20 mm für Metallfronten

Maße in mm



* 20 mm für Metallfronten

Maße in mm



*Bei Metallfronten 20mm

Maße in mm

Elektro-Kochfeld, 60 cm, Schwarz, Mit Rahmen aufliegend CA323255



Sonderzubehör

CZ9SE030 3-er Set best aus 2 Töpfen + 1 Pfanne

Die Constructa-Kochstelle mit moderner Touch Control Bedienung und zuschaltbarer Bräterzone für flexibles Kochen und Braten.

Technische Daten

Produktbezeichnung / -familie:Kochstelle Glaskeramik
Bauform: Integrierbar
Energiequelle: Elektro
Anzahl der Kochzonen für gleichzeitige Nutzung: 4
Min. Nischenmaße für Installation (H x B x T): ... 48 x 560-560 x 490-500 mm
Gerätebreite: 583 mm
Abmessungen des Gerätes: 48 x 583 x 513 mm
Abmessungen des verpackten Gerätes: 100 x 750 x 590 mm
Nettogewicht: 7.8 kg
Bruttogewicht: 8.6 kg
Restwärmanzeige: Getrennt
Lage der Steuerung: Vorne
Hauptoberflächenmaterial: Glaskeramik
Oberflächenfarbe: Schwarz, Edelstahl
Rahmenfarbe: Edelstahl
EAN-Nummer: 4242004232438
Spannung: 220-240 V
Frequenz: 50; 60 Hz



Elektro-Kochfeld, 60 cm, Schwarz, Mit Rahmen aufliegend CA323255

Die Constructa-Kochstelle mit moderner Touch Control Bedienung und zuschaltbarer Bräterzone für flexibles Kochen und Braten.

Flexibilität der Kochzonen

- Bräterzone: Extra zuschaltbare Kochzone für großes Bratgeschirr
- Zweikreis-Kochzone: Verwenden Sie normales oder größeres Kochgeschirr für die erweiterbare Kochzone.
- 60 cm: Platz für 4 Töpfe oder Pfannen
- Kochzone vorne links: 180 mm, 2 kW
- Kochzone hinten links: 265 mm, 170 mm, 2.6 kW
- Kochzone hinten rechts: 145 mm, 1.2 kW
- Kochzone vorne rechts: 210 mm, 145 mm, 2.2 kW

Benutzerfreundlichkeit

- Touch Control: Steuerung der Leistung mit den aufgedruckten +/- Touch-Tasten.
- 17 Leistungsstufen: Stellen Sie die Hitze mit 17 Leistungsstufen (9 Hauptstufen und 8 Zwischenstufen) präzise ein.

Zeitersparnis und Effizienz

- Restart-Funktion: Im Falle von unbeabsichtigtem Ausschalten des Kochfeldes bleiben alle Einstellungen erhalten, wenn Sie innerhalb von 4 Sekunden wieder einschalten.
- Schnelles Abschalten: Schnelles Abschalten durch längeres Berühren der Bedienfläche der Kochzone.

Design

- mit Edelstahlrahmen

Sicherheit

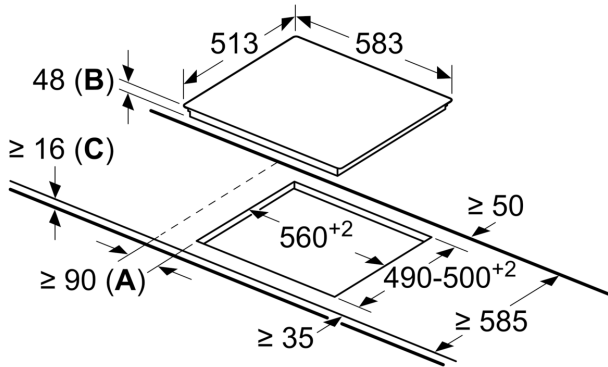
- 2-stufige Restwärmeanzeige je Kochzone: Zeigt an welche Kochzonen noch heiß oder warm sind.
- Individuell einstellbare Kindersicherung: Verhindert eine unbeabsichtigte Aktivierung des Kochfeldes.
- Hauptschalter: Alle Kochzonen auf einmal ausschalten.
- Betriebsanzeigelampe: Zeigt an, ob das Kochfeld heizt.
- Automatische Sicherheitsabschaltung: Aus Sicherheitsgründen schaltet das Kochfeld nach einer voreingestellten Zeit ohne Interaktion automatisch ab (einstellbar).

Installation

- Maße des Gerätes (HxBxT mm): 48 x 583 x 513
- Erforderliche Nischengröße (HxBxT mm): 48 x 560 x (490 - 500)
- Minimale Arbeitsplattenstärke: 16 mm
- Gesamtanschlusswert: 7500 W

**Elektro-Kochfeld, 60 cm, Schwarz, Mit
Rahmen aufliegend
CA323255**

Maße in mm



- A:** Mindestabstand vom Muldenausschnitt bis zur Wand
- B:** Eintauchtiefe
- C:** Mit darunter eingebautem Backofen min. 20, möglicherweise mehr; siehe Platzbedarf für den Backofen.