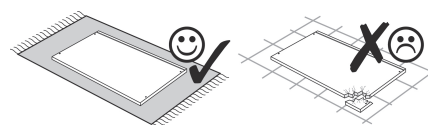
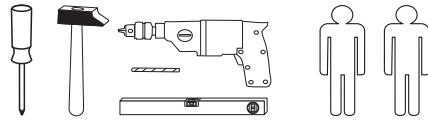
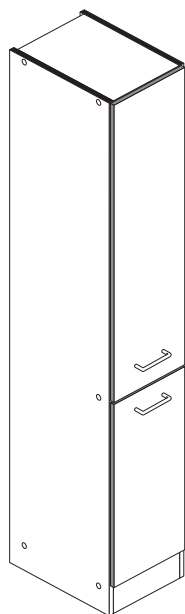
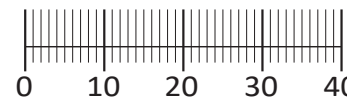




87259.350



1 10 x 2827	2 10 x	3 8 x 30 22 x 2861	4 6,3 x 11 30 x 2815	5 4 x
6 2 x	7 4 x 45 1 x 2814	8 6 x 34 1 x 2844	9 1 x 2845	10 3,5 x 15 41 x 2804
11 4 x 9 2 x	12 5 x 30 1 x	13 Leim 1 x 2863	14 5 x R 5283.500	15 5 x L 5283.500
16 4 x 2865	17 3 x 13,5 20 x 1123	18 5mm 4 x 2855		
19 4 x 15 1 x 2810				



Das beigefügte Wandbefestigungsmaterial (Dübel und Schrauben) eignet sich nur für festes Mauerwerk (z.B.: Beton- oder Ziegelwände). Für andere Wandaufbauten sind eventuell Spezialdübel und andere Schrauben notwendig. Ziehen Sie gegebenenfalls eine Fachkraft zu Rate.

De begeleidende wandmontage hardware (pluggen en schroeven) is alleen geschikt voor massief metselwerk (bijvoorbeeld beton of bakstenen muren). Voor andere muur structuren zijn eventueel bijzondere ankerbouten en andere noodzakelijke. Draai indien nodig, een deskundige.

Приложенный материал для крепления к стене (дюбели и винты) пригоден только для жестких кладок (например, бетонные или кирпичные стены). Для других настенных конструкций необходимы смотря по обстоятельствам специальные дюбели и другие винты. При необходимости проконсультируйтесь у специалиста.

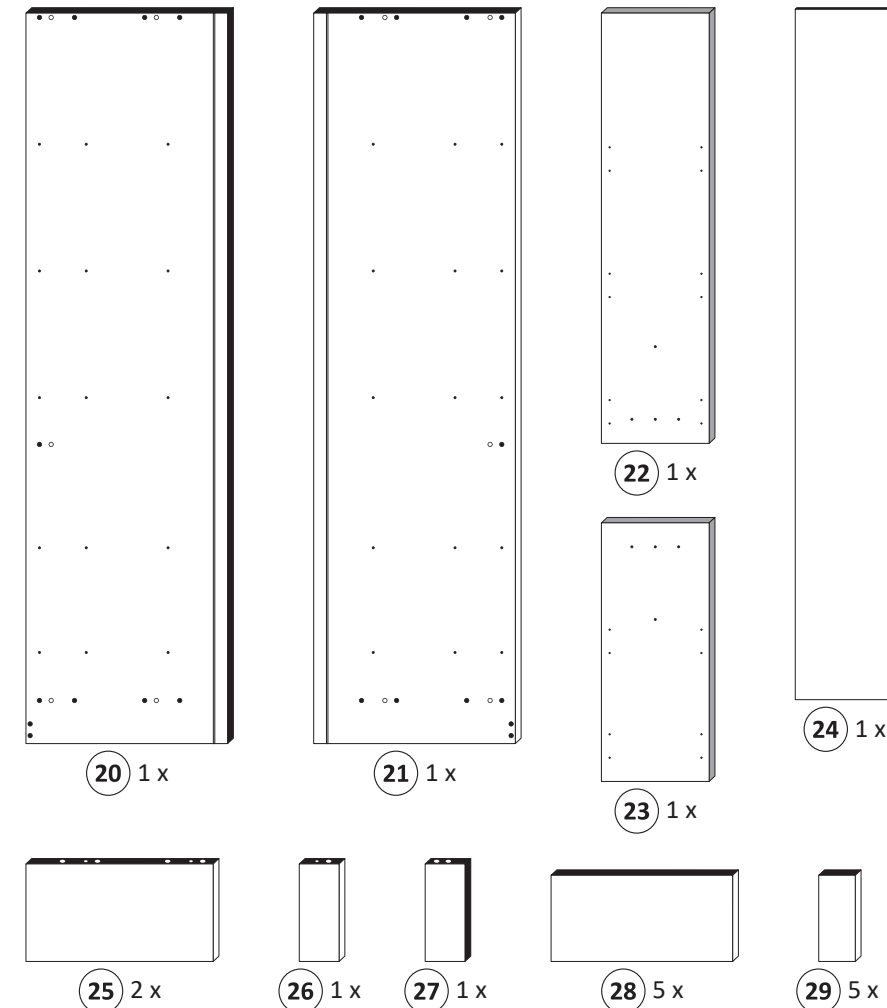
Le mur d'accompagnement matériel de montage (chevilles et les vis) ne convient que pour la maçonnerie solide (par exemple en béton ou des murs de briques). Pour les structures de mur d'autres sont peut-être spéciale boulons d'ancrage et d'autres nécessaires. Serrer le cas échéant, un expert.

Załączony materiał do mocowania do ściany (kolki rozprężne i wkręty) nadaje się tylko do ścian murowanych (np. z betonu lub cegiel). Do ścian wykonanych w innych technologiach konieczne być mogą specjalne kolki rozprężne i inne wkręty. W razie potrzeby skorzystaj z fachowej pomocy

Il muro di accompagnamento hardware di montaggio (tasselli e viti) è'e adatto solo per muratura piena (ad esempio calcestruzzo o muratura). Per le altre strutture murarie sono forse speciali bulloni di ancoraggio e necessari di altri. Serrare se necessario, un esperto.

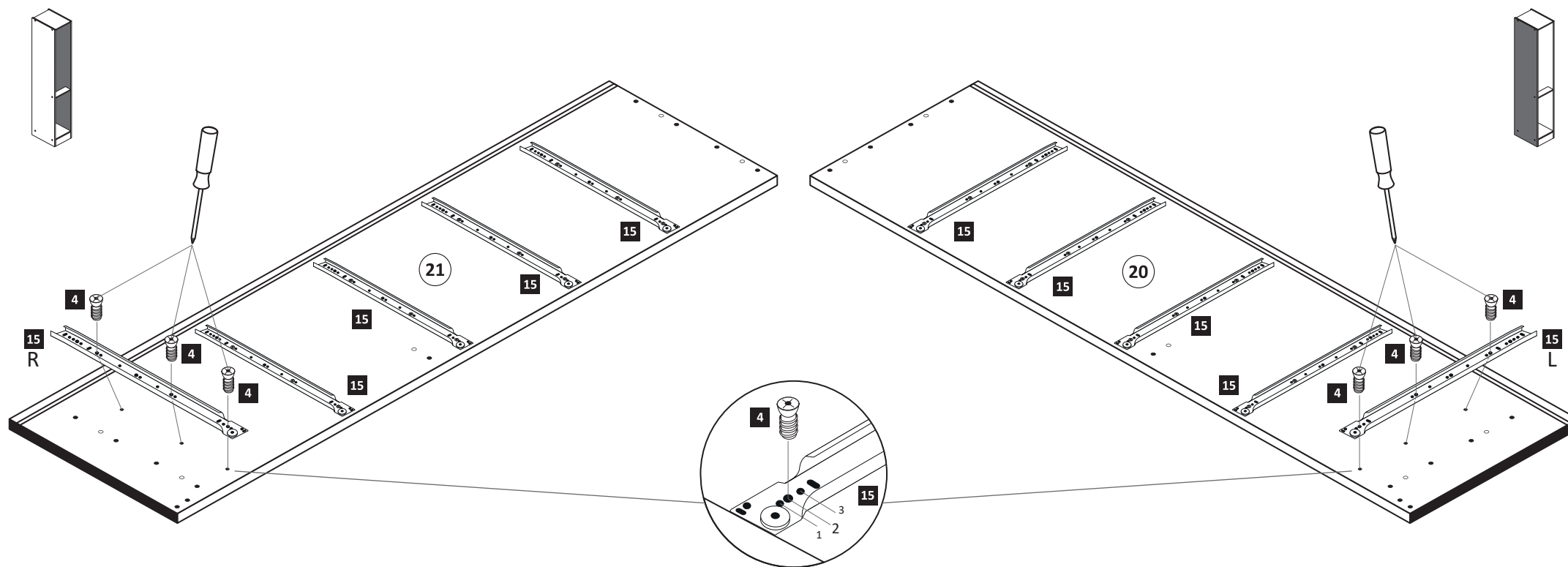
The accompanying wall mounting hardware (anchors and screws) is suitable only for solid masonry (eg concrete or brick walls). For other wall structures are possibly special anchor bolts and other necessary. Tighten if necessary, an expert.

Ekteki duvarlar sabit montaj malzemeleri (dübel ve vidalar), sadece sağlam duvarlar için (örnek: beton veya tuğla) elverişlidir. Başka duvarlar için özel dübeller ve farklı vidalar gerekebilir. Gerekliğinde bir uzmana danışınız.



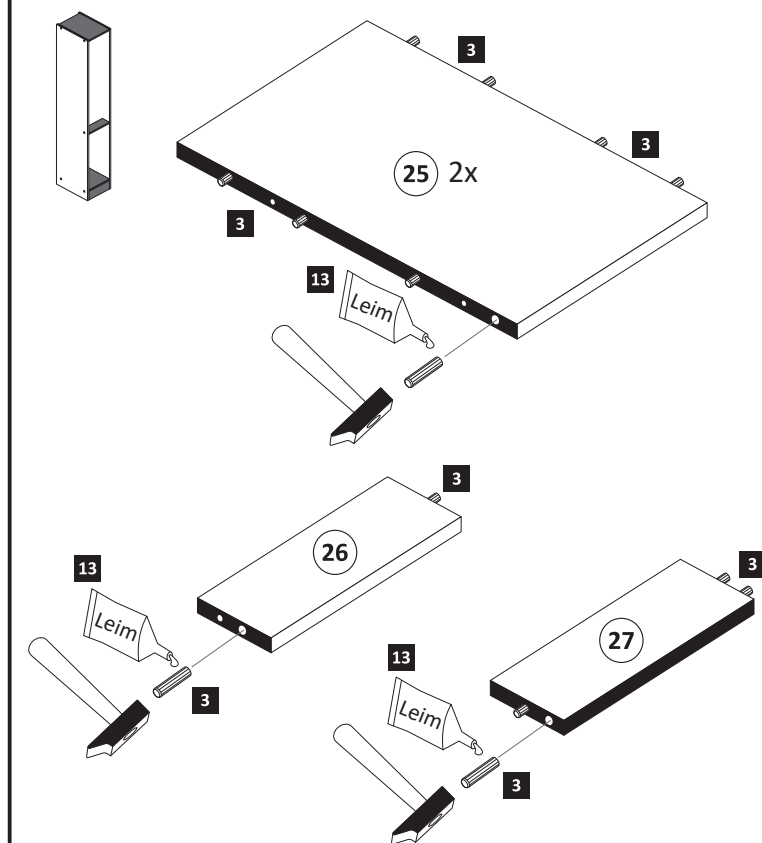
1

4 6,3 x 11 30 x 2815	15 5 x R 5283.500	15 5 x L 5283.500
----------------------------	-------------------------	-------------------------



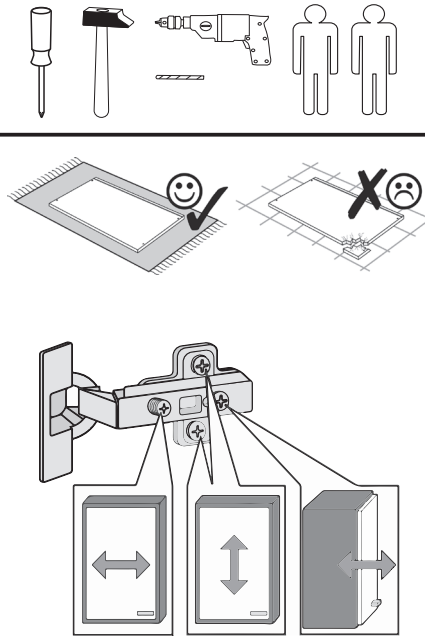
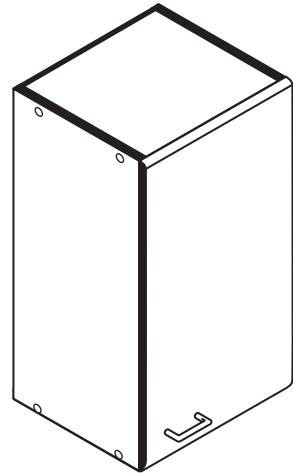
2

3 8 x 30 22 x 2861	13 Leim 1 x 2863
--------------------------	------------------------

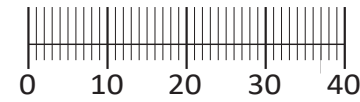




87020.530



1	8 x	2	8 x	3	2 x	4	2 x	5	1 x
		2827		1503	1611				
6	2 x	7	2 x	8	4 x	9	4 x	10	2 x
				2804					
11	4 x	12	2 x	13	1 x	14	1 x	15	1 x
	2821	2840	2842	2881	2880				
14	10 x	15		24	8 x	25	1 x		
	2862	2865	2861	2863					



Das beigegefügte Wandbefestigungsmaterial (Dübel und Schrauben) eignet sich nur für festes Mauerwerk (z.B.: Beton- oder Ziegelwände). Für andere Wandaufbauten sind eventuell Spezialdübel und andere Schrauben notwendig. Ziehen Sie gegebenenfalls eine Fachkraft zu Rate.

De begeleidende wandmontage hardware (pluggen en schroeven) is alleen geschikt voor massief metselwerk (bijvoorbeeld beton of bakstenen muren). Voor andere muur structuren zijn eventueel bijzondere ankerbouten en andere noodzakelijke. Draai indien nodig, een deskundige.

Приложенный материал для крепления к стене (дюбели и винты) пригоден только для жестких кладок (например, бетонные или кирпичные стены). Для других настенных конструкций необходимы смотря по обстоятельствам специальные дюбели и другие винты. При необходимости проконсультируйтесь у специалиста.

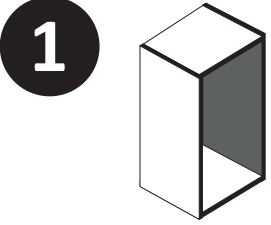
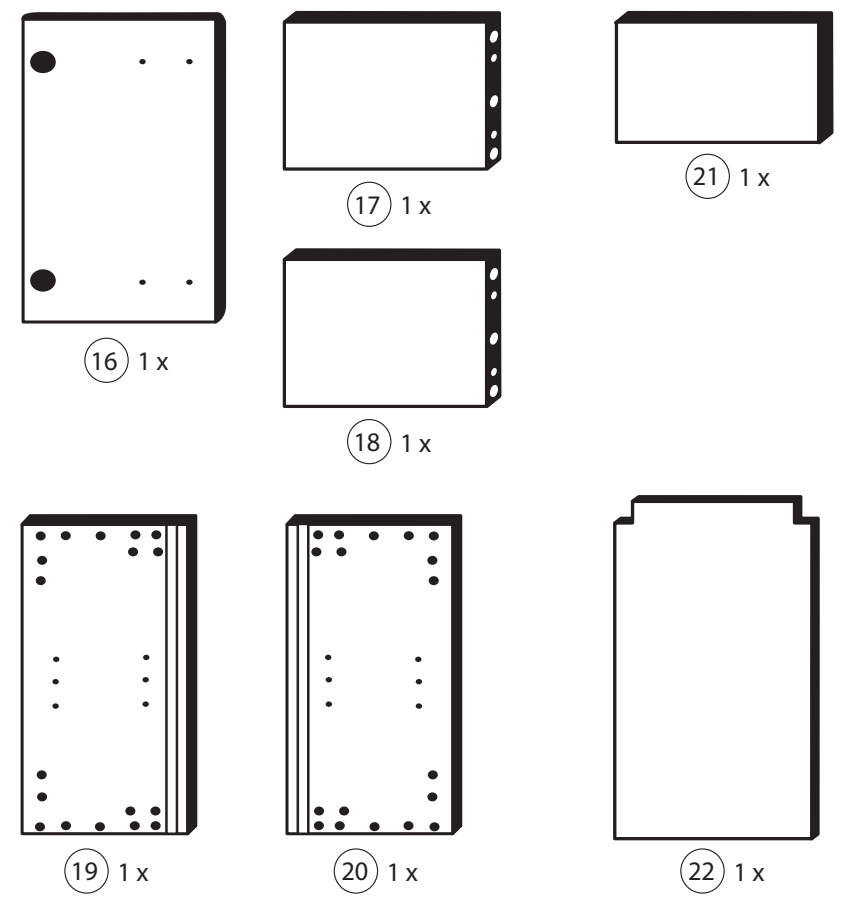
Le mur d'accompagnement matériel de montage (chevilles et les vis) ne convient que pour la maçonnerie solide (par exemple en béton ou des murs de briques). Pour les structures de mur d'autres sont peut-être spéciale boulons d'ancrage et d'autres nécessaires. Serrer le cas échéant, un expert.

Załączony materiał do mocowania do ściany (kolki rozprężne i wkręty) nadaje się tylko do ścian murowanych (np. z betonu lub cegiel). Do ścian wykonanych w innych technologiach konieczne być mogą specjalne kolki rozprężne i inne wkręty. W razie potrzeby skorzystaj z fachowej pomocy

Il muro di accompagnamento hardware di montaggio (tasselli e viti) è'e adatto solo per muratura piena (ad esempio calcestruzzo o muratura). Per le altre strutture murarie sono forse speciali bulloni di ancoraggio e necessari di altri. Serrare se necessario, un esperto.

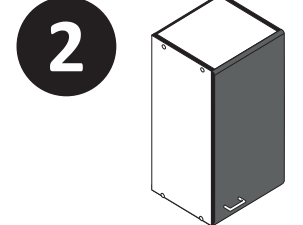
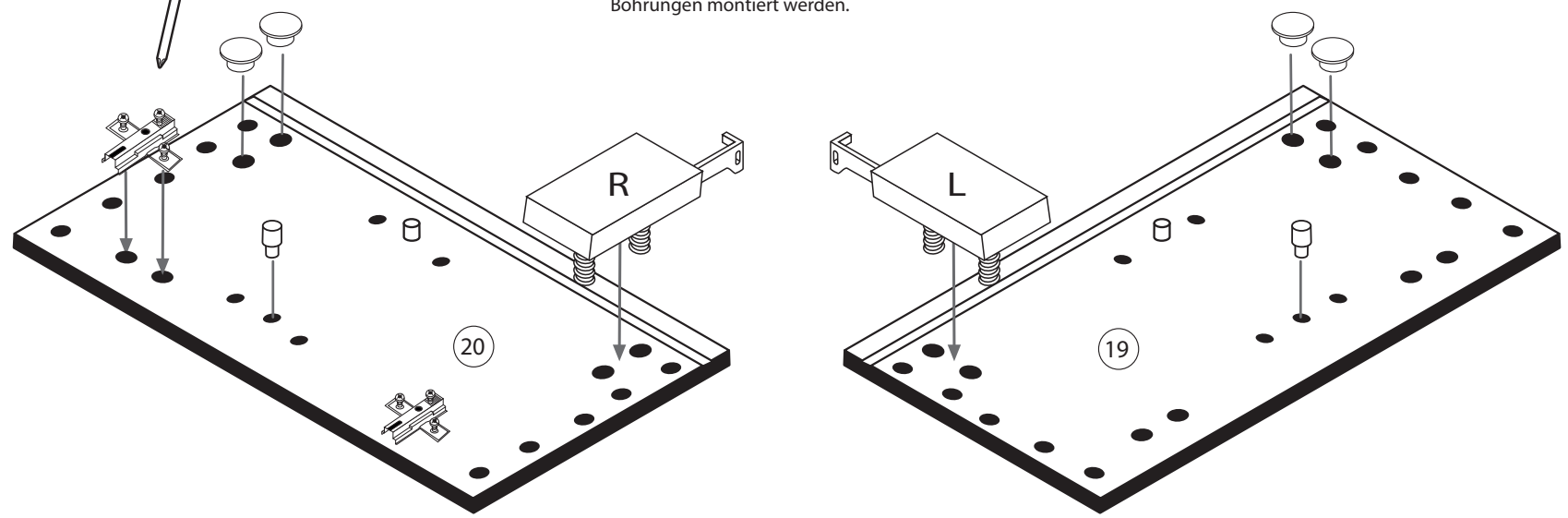
The accompanying wall mounting hardware (anchors and screws) is suitable only for solid masonry (eg concrete or brick walls). For other wall structures are possibly special anchor bolts and other necessary. Tighten if necessary, an expert.

Ekteki duvara sabit montaj malzemeleri (dübel ve vidalar), sadece sağlam duvarlar için (örnek: beton veya tuğla) elverişlidir. Başka duvarlar için özel dübeller ve farklı vidalar gerekebilir. Gerektiğinde bir uzmana danışınız.

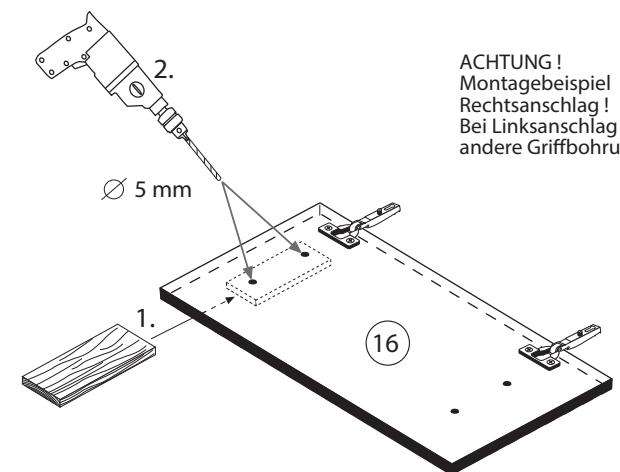
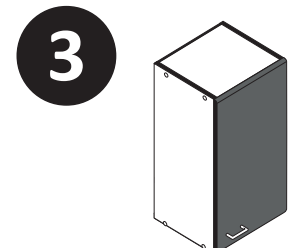
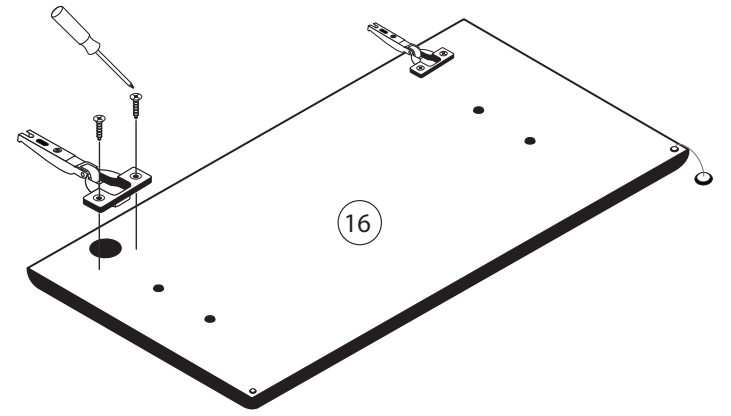


4	2 x	11	4 x	9	4 x	13	1 x	14	1 x
	1611	2821		2880	2881				

Bitte beachten!
In dieser Aufbauanleitung ist die Tür rechts angeschlagen.
Soll die Tür links angeschlagen werden, müssen die Kreuzmontageplatten 4 auf das linke Seitenteil 19 und die Scharniere 3 die gegenüberliegenden Bohrungen montiert werden.

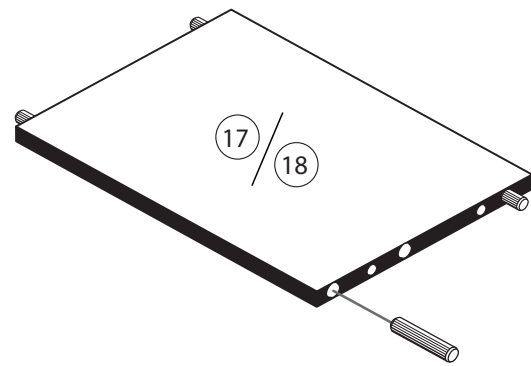


3	2 x	15	
	1503	2865	
8	4 x		
	2804		



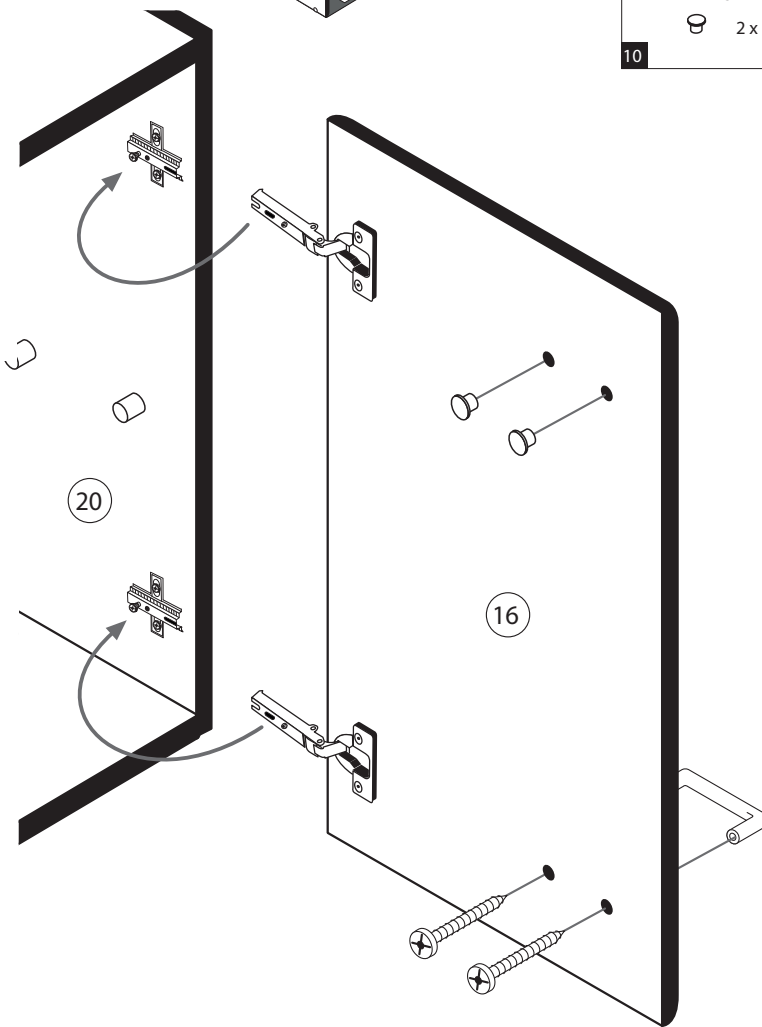
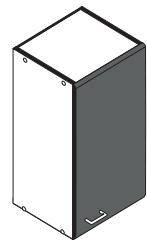
ACHTUNG!
Montagebeispiel
Rechtsanschlag!
Bei Linksanschlag
andere Griffbohrung durchbohren!

4



24	8 x 30 8 x 2861	25	1 x 2863
D Leim GB Glue NL Lijm PL Klej TR Tutkal F Colle I Colla		20 min.	

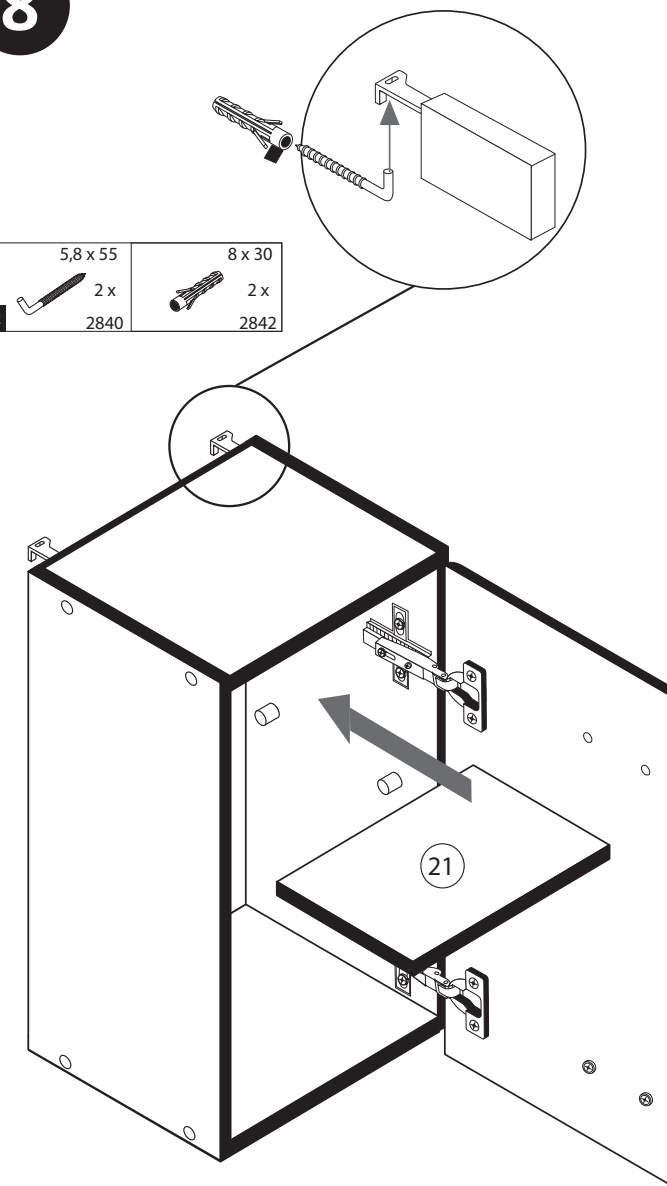
7



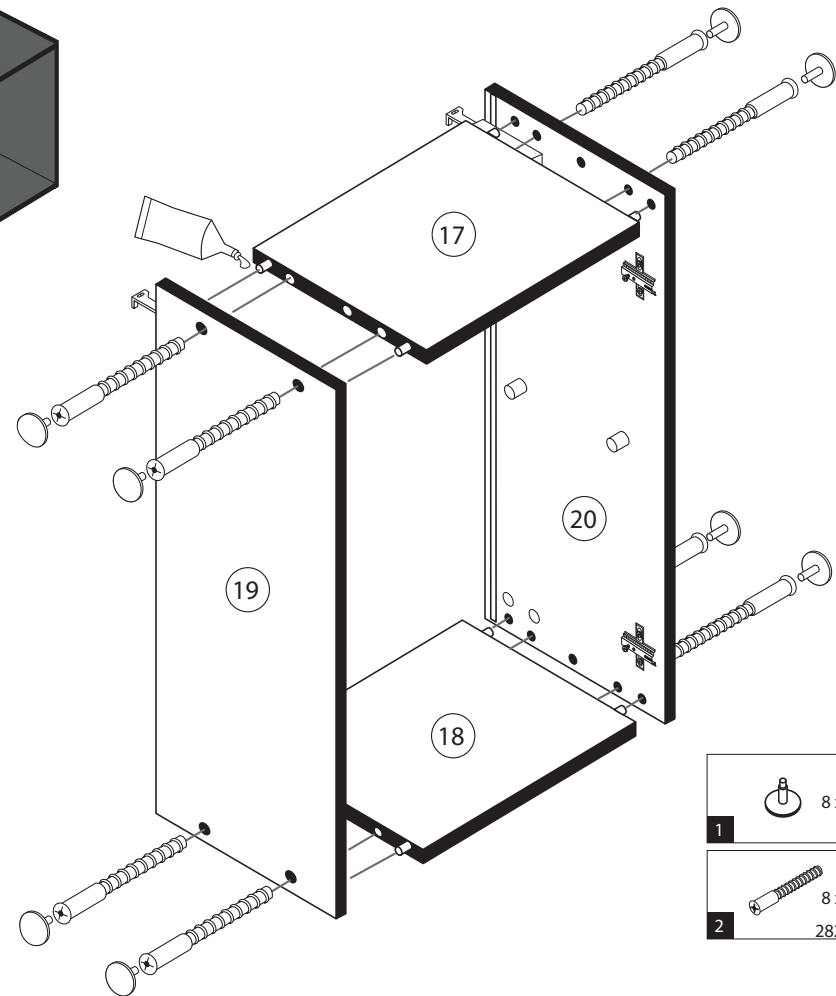
5	1 x
6	2 x
10	5mm 2 x

8

12	5,8 x 55 2 x 2840	8 x 30 2 x 2842
----	-------------------------	-----------------------



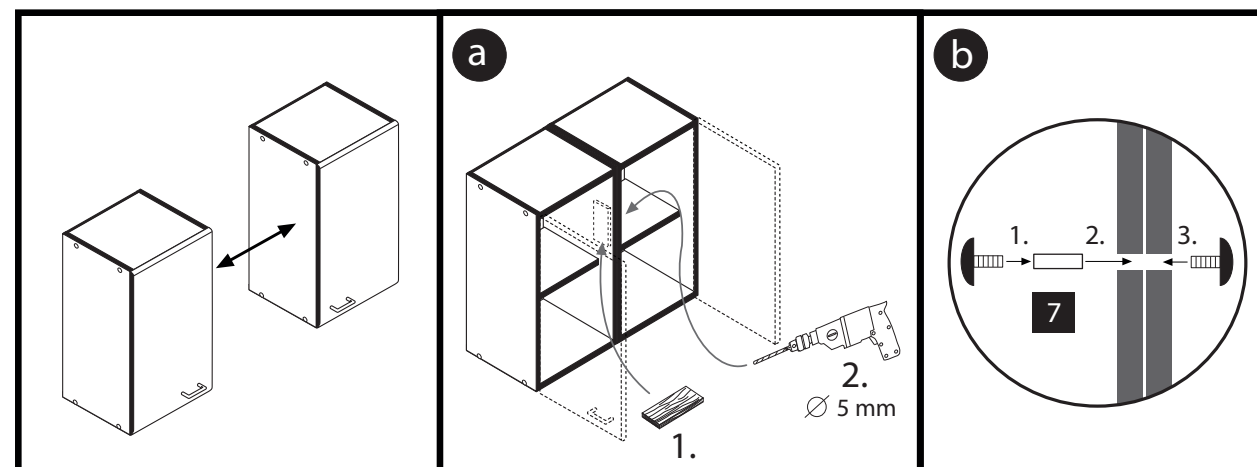
5



1	8 x	25	1 x 2863
2	8 x 2827	D Leim GB Glue NL Lijm PL Klej TR Tutkal F Colle I Colla	
20 min.			

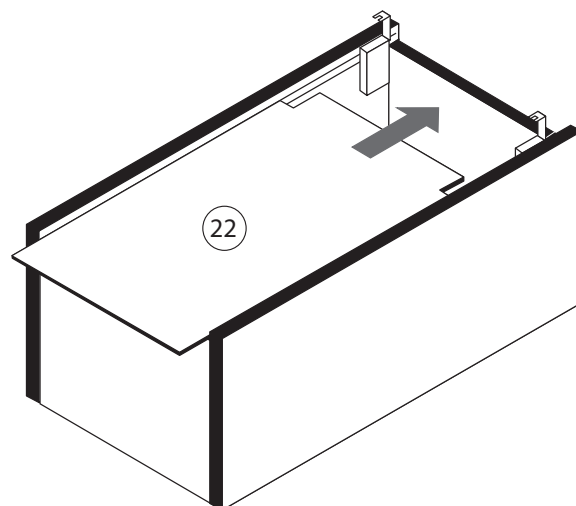
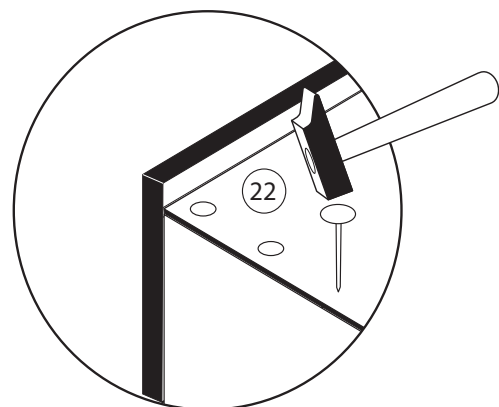
9

7	4 x 9 2 x	5 x 30 1 x
---	--------------	---------------



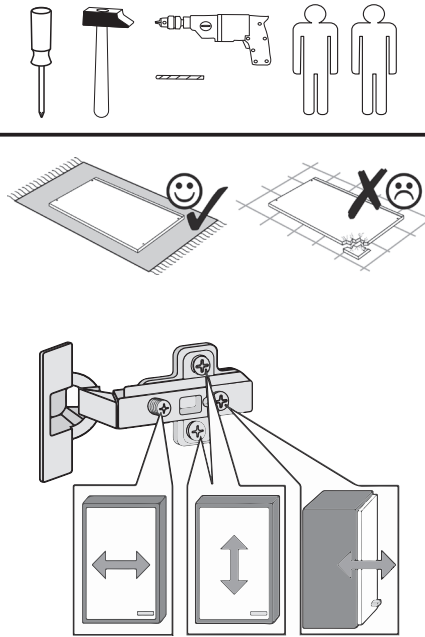
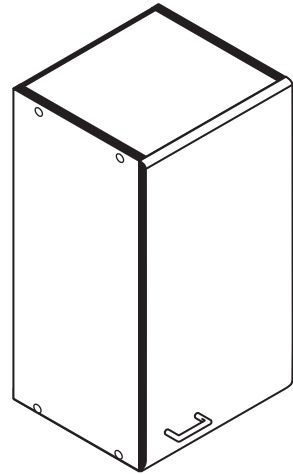
6

14	10 x 2862
----	--------------

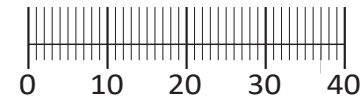




87020.530



1	8 x	2	8 x	3	2 x	4	2 x	5	1 x
		2827		1503	1611				
6	2 x	7	2 x	8	4 x	9	4 x	10	2 x
				2804					
11	4 x	12	2 x	13	1 x	14	1 x	15	1 x
	2821	2840	2842	2881	2880	2862	2865	2861	2863



Das beigegefügte Wandbefestigungsmaterial (Dübel und Schrauben) eignet sich nur für festes Mauerwerk (z.B.: Beton- oder Ziegelwände). Für andere Wandaufbauten sind eventuell Spezialdübel und andere Schrauben notwendig. Ziehen Sie gegebenenfalls eine Fachkraft zu Rate.

De begeleidende wandmontage hardware (pluggen en schroeven) is alleen geschikt voor massief metselwerk (bijvoorbeeld beton of bakstenen muren). Voor andere muur structuren zijn eventueel bijzondere ankerbouten en andere noodzakelijke. Draai indien nodig, een deskundige.

Приложенный материал для крепления к стене (дюбели и винты) пригоден только для жестких кладок (например, бетонные или кирпичные стены). Для других настенных конструкций необходимы смотря по обстоятельствам специальные дюбели и другие винты. При необходимости проконсультируйтесь у специалиста.

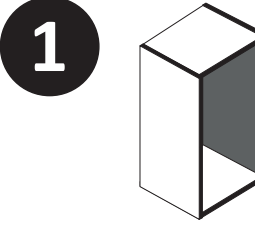
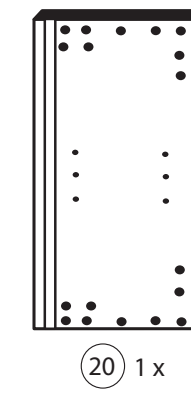
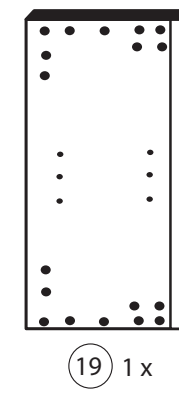
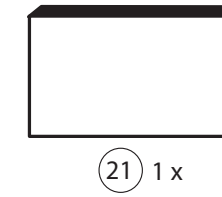
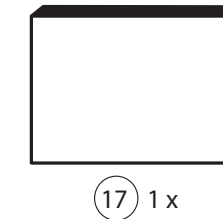
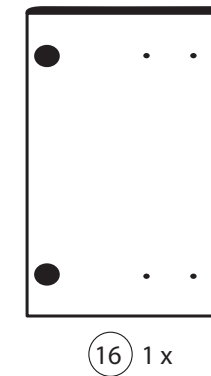
Le mur d'accompagnement matériel de montage (chevilles et les vis) ne convient que pour la maçonnerie solide (par exemple en béton ou des murs de briques). Pour les structures de mur d'autres sont peut-être spéciale boulons d'ancrage et d'autres nécessaires. Serrer le cas échéant, un expert.

Załączony materiał do mocowania do ściany (kolki rozprężne i wkręty) nadaje się tylko do ścian murowanych (np. z betonu lub cegiel). Do ścian wykonanych w innych technologiach konieczne być mogą specjalne kolki rozprężne i inne wkręty. W razie potrzeby skorzystaj z fachowej pomocy

Il muro di accompagnamento hardware di montaggio (tasselli e viti) è'e adatto solo per muratura piena (ad esempio calcestruzzo o muratura). Per le altre strutture murarie sono forse speciali bulloni di ancoraggio e necessari di altri. Serrare se necessario, un esperto.

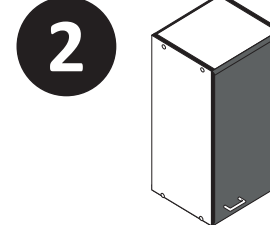
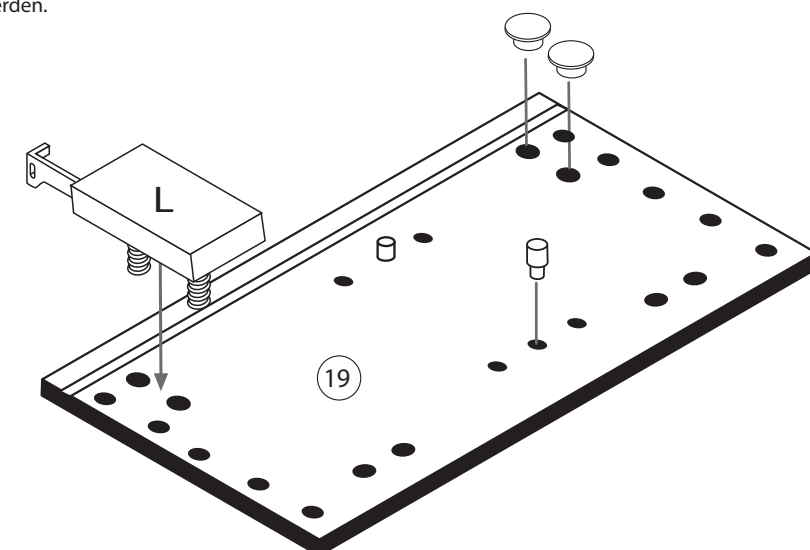
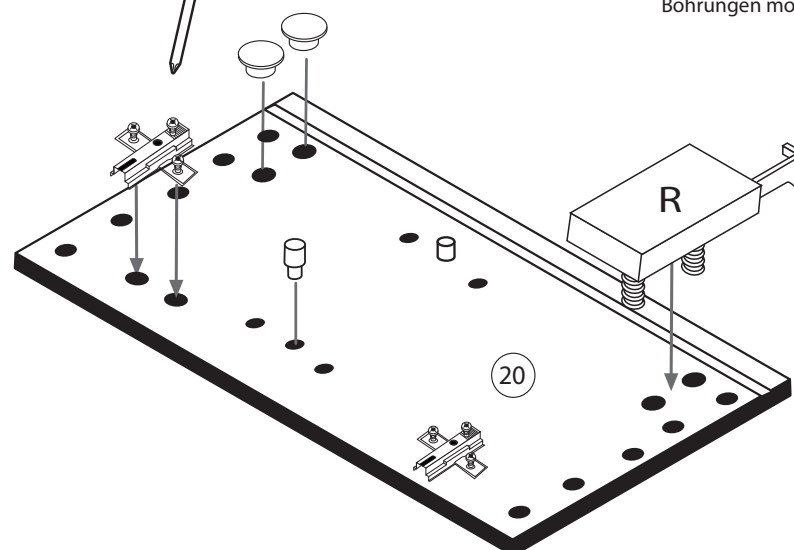
The accompanying wall mounting hardware (anchors and screws) is suitable only for solid masonry (eg concrete or brick walls). For other wall structures are possibly special anchor bolts and other necessary. Tighten if necessary, an expert.

Ekteki duvara sabit montaj malzemeleri (dübel ve vidalar), sadece sağlam duvarlar için (örnek: beton veya tuğla) elverişlidir. Başka duvarlar için özel dübeller ve farklı vidalar gerekebilir. Gerektiğinde bir uzmana danışınız.

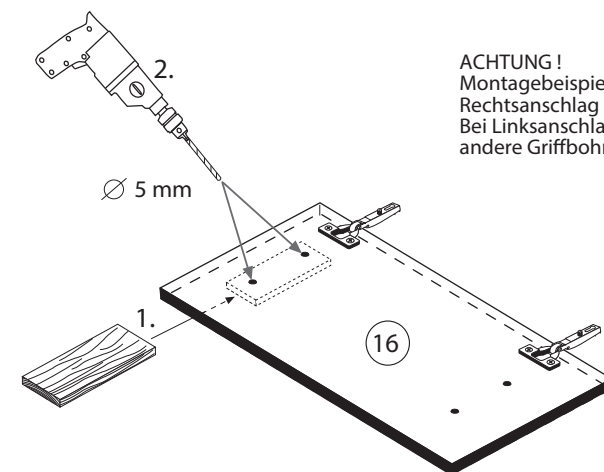
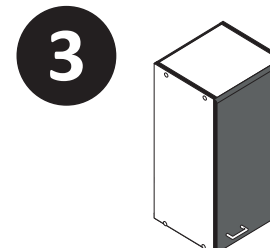
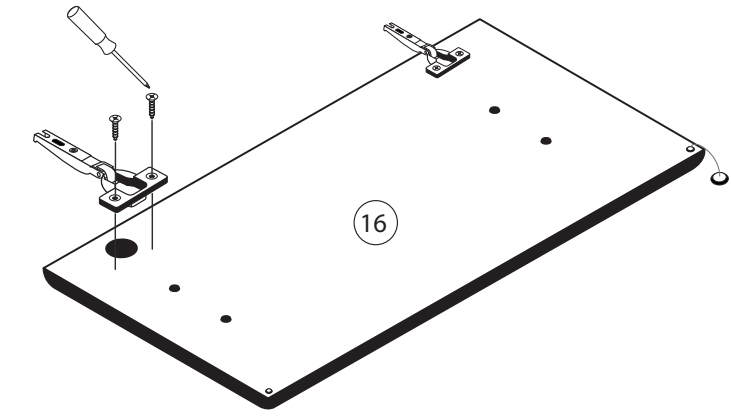


4	2 x	11	4 x	9	4 x	13	1 x	14	1 x
	1611	2821				2880	2881		

Bitte beachten!
In dieser Aufbauanleitung ist die Tür rechts angeschlagen.
Soll die Tür links angeschlagen werden, müssen die Kreuzmontageplatten 4 auf das linke Seitenteil 19 und die Scharniere 3 die gegenüberliegenden Bohrungen montiert werden.

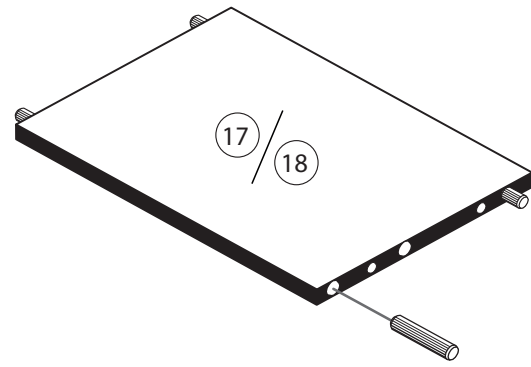


3	2 x	15	
	1503	2865	
8	4 x		
	2804		



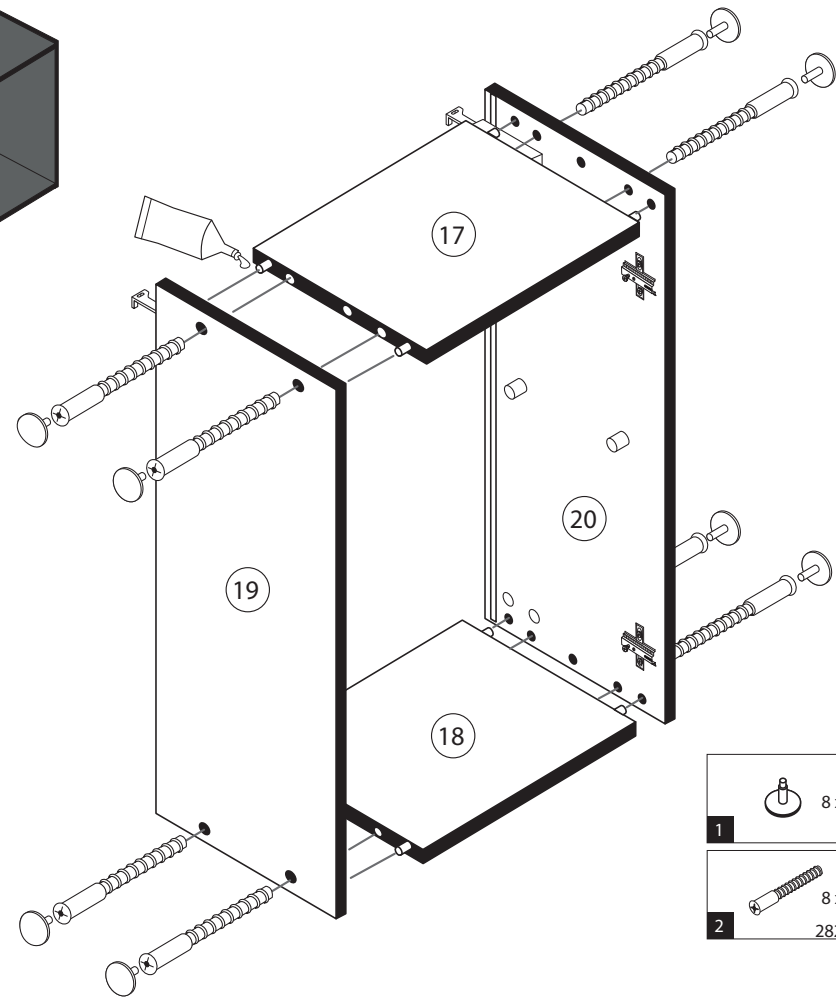
ACHTUNG!
Montagebeispiel
Rechtsanschlag!
Bei Linksanschlag
andere Griffbohrung durchbohren!

4



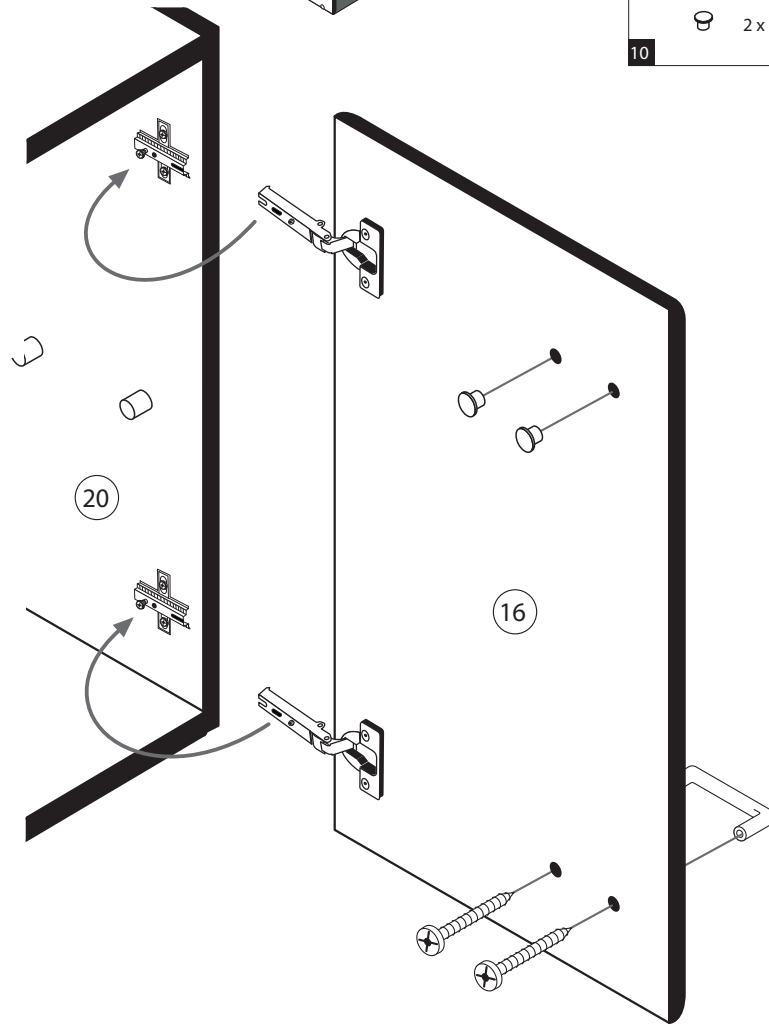
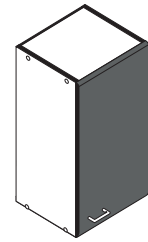
24	8 x 30 8 x 2861	25	1 x 2863
D Leim GB Glue NL Lijm PL Klej TR Tutkal F Colle I Colla		20 min.	

5



1	8 x	25	1 x 2863
D Leim GB Glue NL Lijm PL Klej TR Tutkal F Colle I Colla		20 min.	
2	8 x 2827		

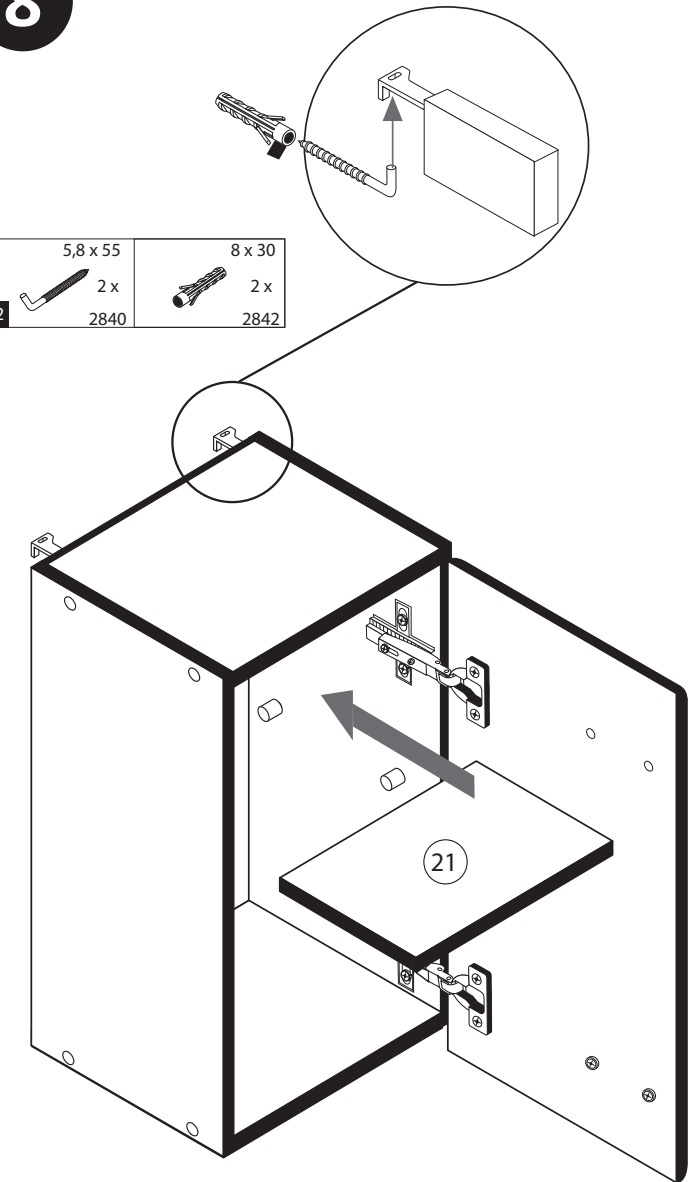
7



5	1 x
6	2 x
5mm	
10	2 x

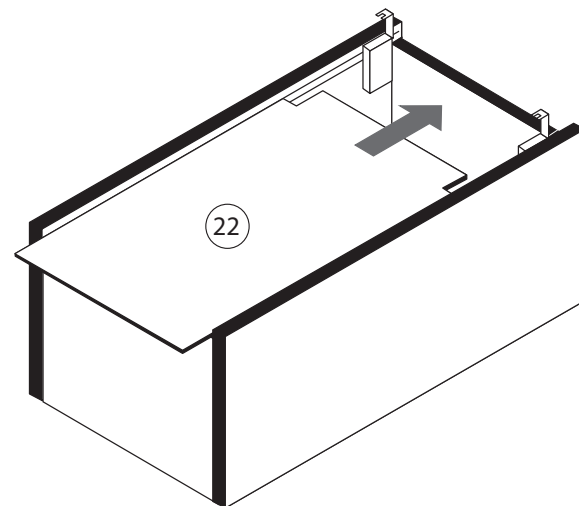
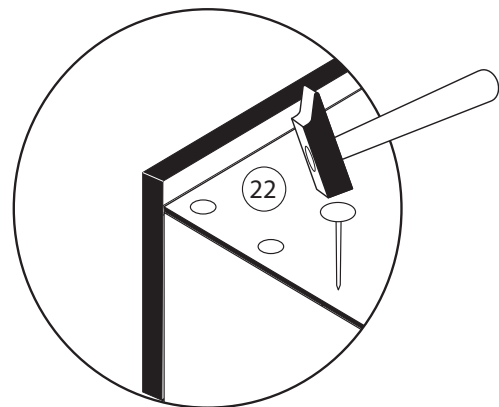
8

12	5,8 x 55 2 x 2840	8 x 30 2 x 2842



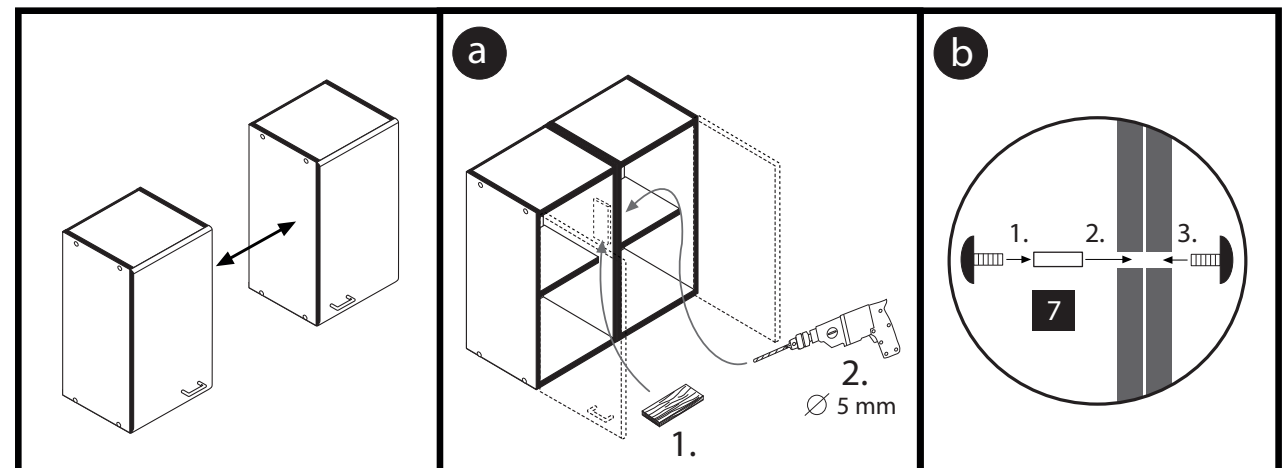
6

14	10 x 2862



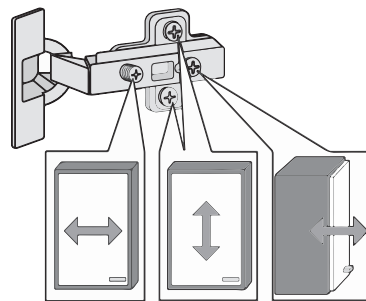
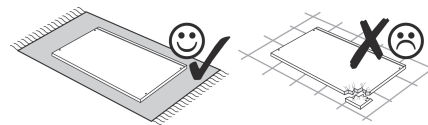
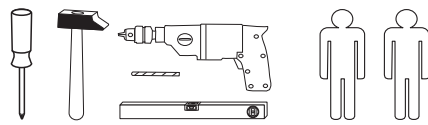
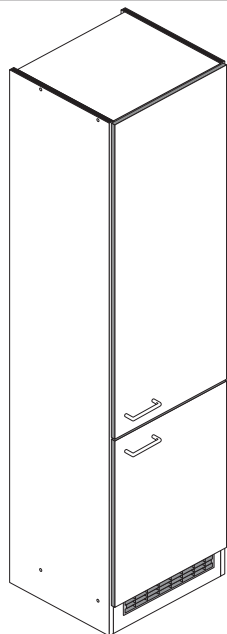
9

7	4 x 9 2 x	5 x 30 1 x

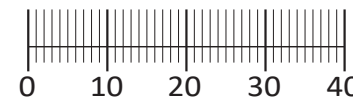




87243.530



1 8 x 2827	2 8 x	3 8 x 30 24 x 2861	4 Leim 1 x 2863	5 5 x 1503
6 5 x 1611	7 3,5 x 15 14 x 2804	8 2 x	9 4 x	10 5mm 4 x 2855
11 4 x 2865	12 2 x 2527	13 4 x 45 2 x 2814	14 6 x 34 2 x 2844	15 4 x 9 5 x 30 2 x 1 x
16 2 x 2532	17 1 x 4940			



Das beigefügte Wandbefestigungsmaterial (Dübel und Schrauben) eignet sich nur für festes Mauerwerk (z.B.: Beton- oder Ziegelwände). Für andere Wandaufbauten sind eventuell Spezialdübel und andere Schrauben notwendig. Ziehen Sie gegebenenfalls eine Fachkraft zu Rate.

De begeleidende wandmontage hardware (pluggen en schroeven) is alleen geschikt voor massief metselwerk (bijvoorbeeld beton of bakstenen muren). Voor andere muur structuren zijn eventueel bijzondere ankerbouten en andere noodzakelijke. Draai indien nodig, een deskundige.

Приложенный материал для крепления к стене (дюбели и винты) пригоден только для жестких кладок (например, бетонные или кирпичные стены). Для других настенных конструкций необходимы смотря по обстоятельствам специальные дюбели и другие винты. При необходимости проконсультируйтесь у специалиста.

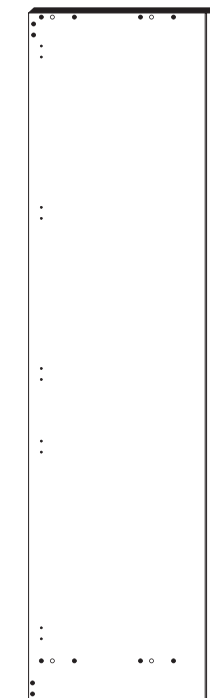
Le mur d'accompagnement matériel de montage (chevilles et les vis) è'e adatto solo per muratura piena (ad esempio calcestruzzo o muratura). Per le altre strutture murarie sono forse speciali bulloni di ancoraggio e necessari di altri. Serrare se necessario, un esperto.

Załączony materiał do mocowania do ściany (kolki rozprężne i wkręty) nadaje się tylko do ścian murowanych (np. z betonu lub cegiel). Do ścian wykonanych w innych technologiach konieczne być mogą specjalne kolki rozprężne i inne wkręty. W razie potrzeby skorzystaj z fachowej pomocy

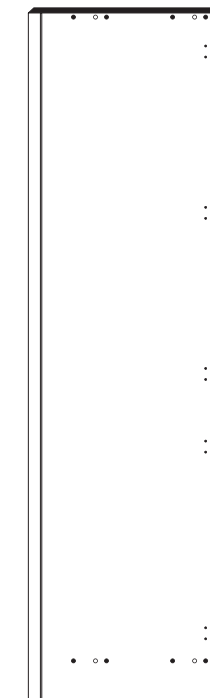
Il muro di accompagnamento hardware di montaggio (tasselli e viti) è'e adatto solo per muratura piena (ad esempio calcestruzzo o muratura). Per le altre strutture murarie sono forse speciali bulloni di ancoraggio e necessari di altri. Serrare se necessario, un esperto.

The accompanying wall mounting hardware (anchors and screws) is suitable only for solid masonry (eg concrete or brick walls). For other wall structures are possibly special anchor bolts and other necessary. Tighten if necessary, an expert.

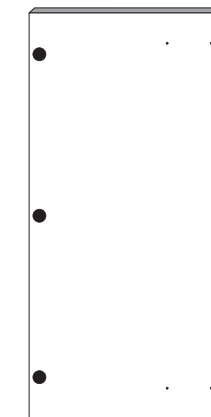
Ekteki duvarar sabit montaj malzemeleri (dübel ve vidalar), sadece sağlam duvarlar için (örnek: beton veya tuğla) elverişlidir. Başka duvarlar için özel dübeller ve farklı vidalar gerekebilir. Gerektiğinde bir uzmana danışınız.



20 1 x



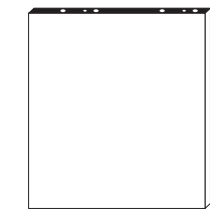
21 1 x



22 1 x



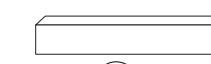
23 1 x



24 2 x

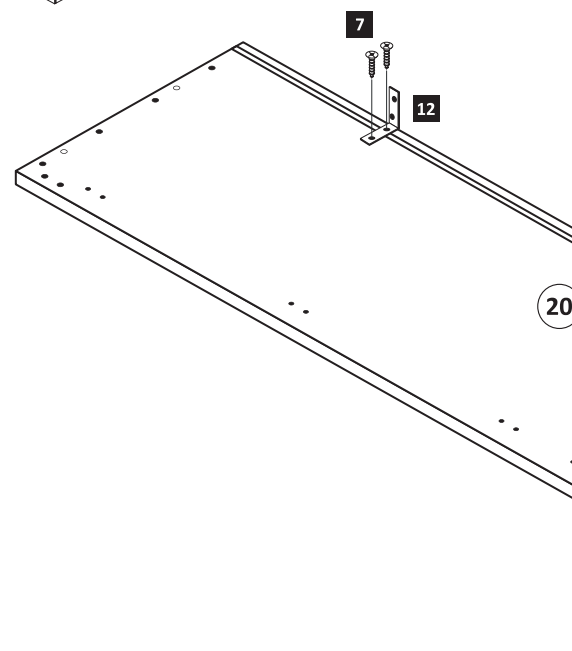
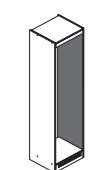


25 1 x



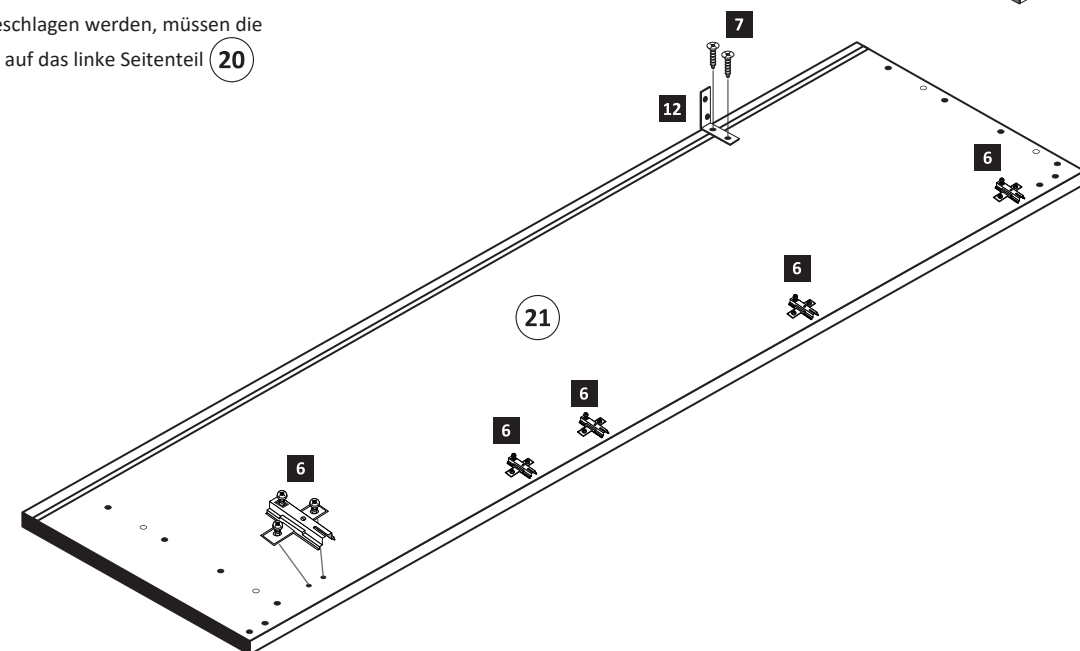
26 1 x

1

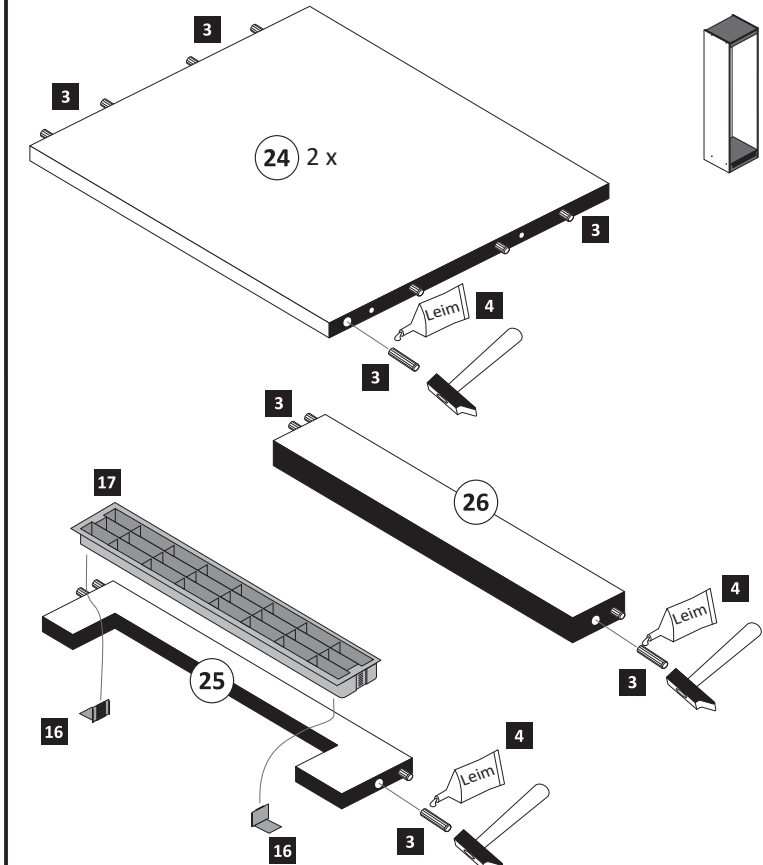


6 5 x 1611	7 3,5 x 15 4 x 2804	12 2 x 2527
---------------	---------------------------	----------------

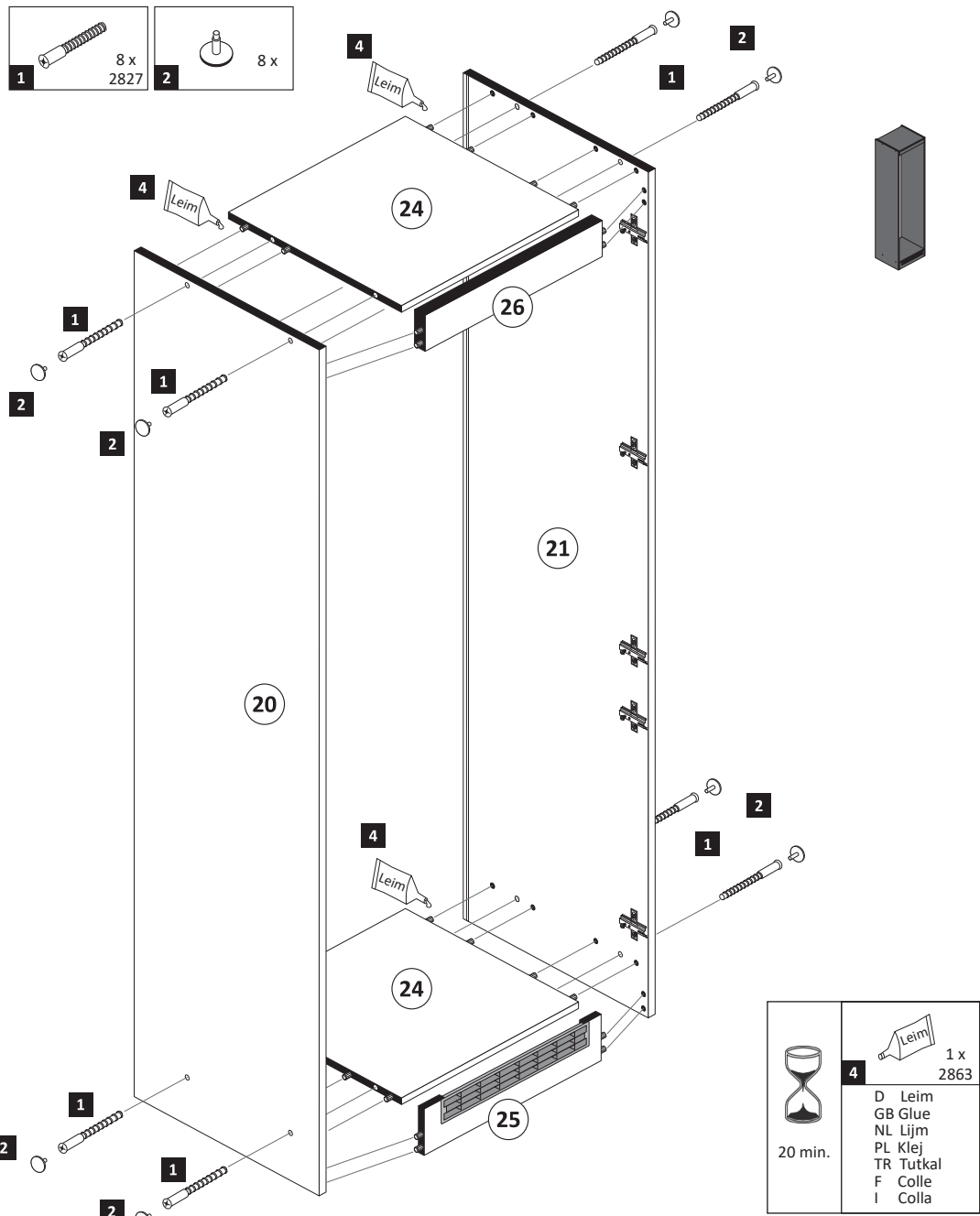
Bitte beachten !
In dieser Aufbauanleitung ist die Tür rechts angeschlagen. Soll die Tür links angeschlagen werden, müssen die Kreuzmontageplatten 6 auf das linke Seitenteil 20 montiert werden.



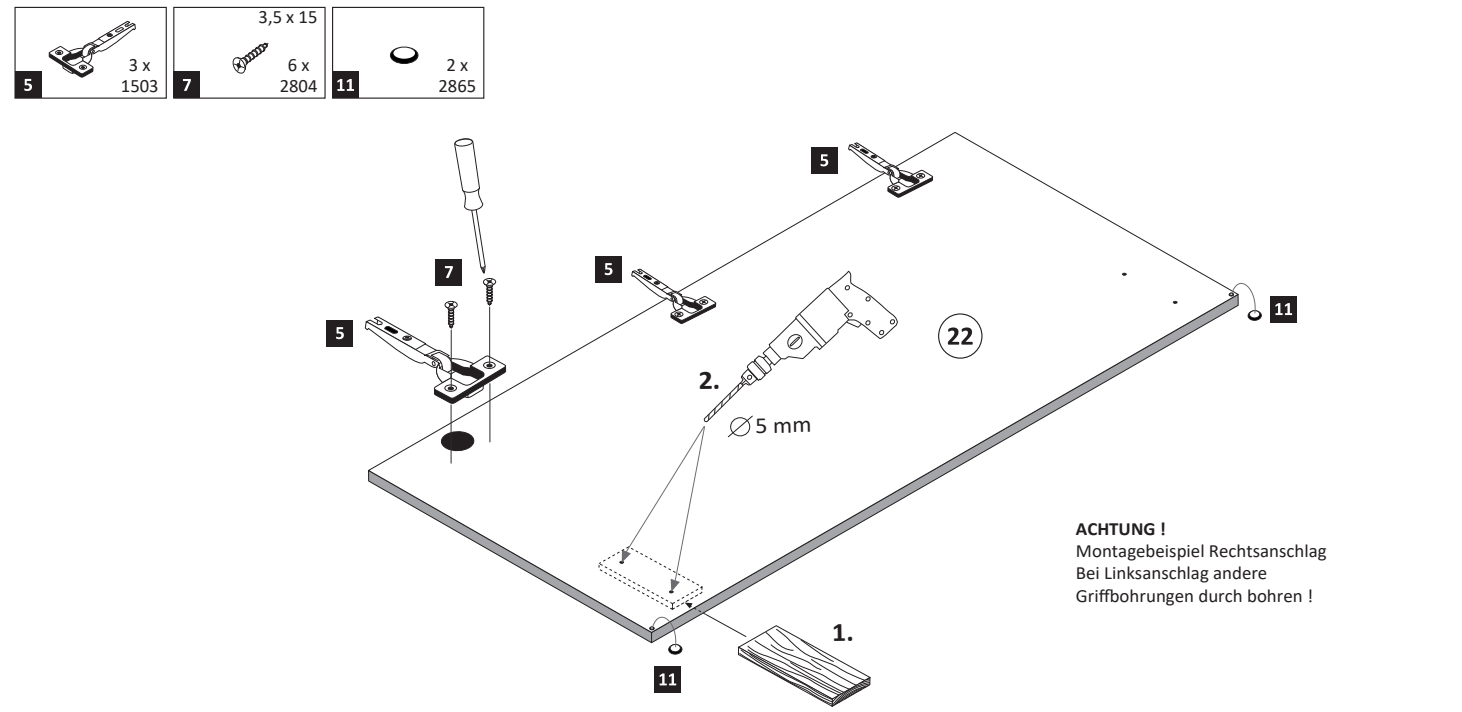
2



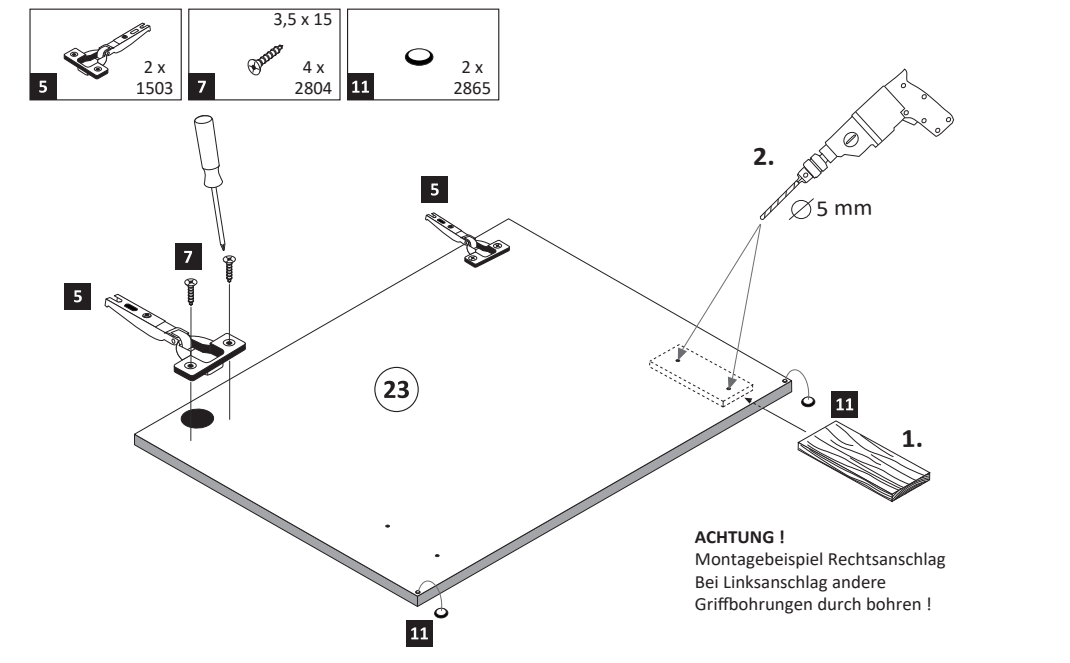
3



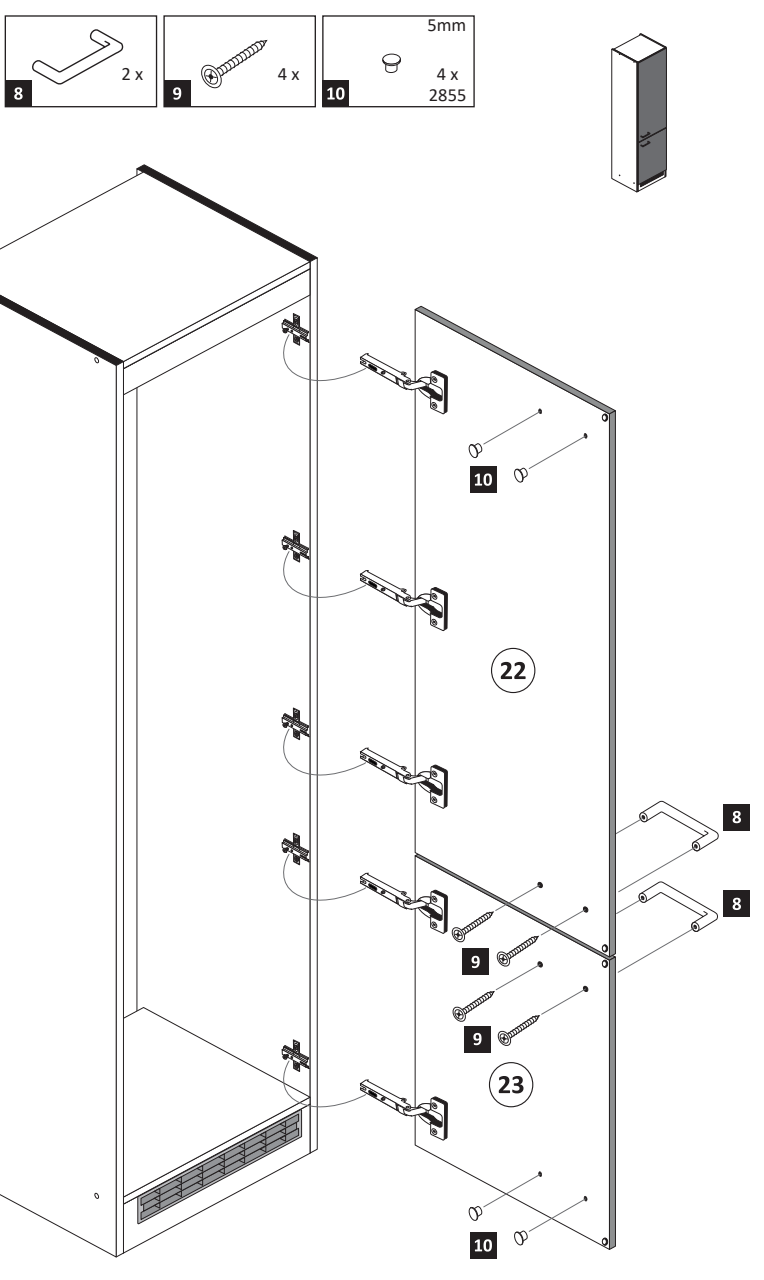
5



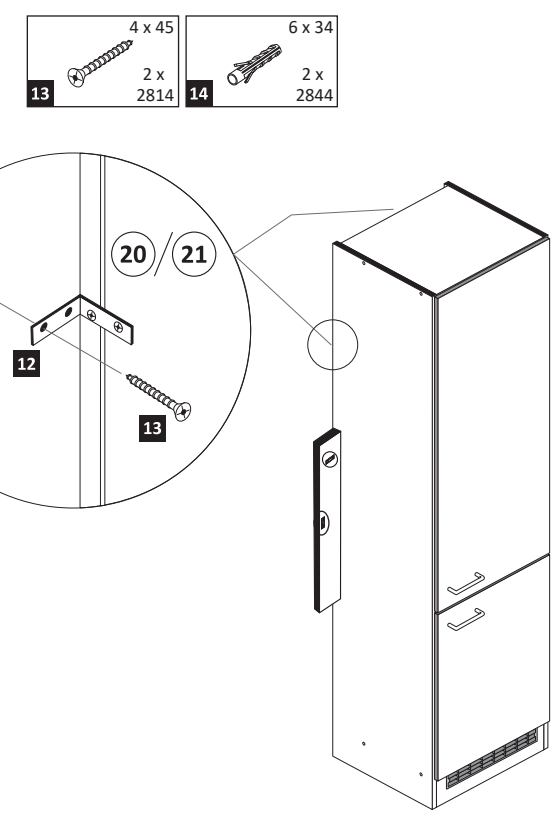
4



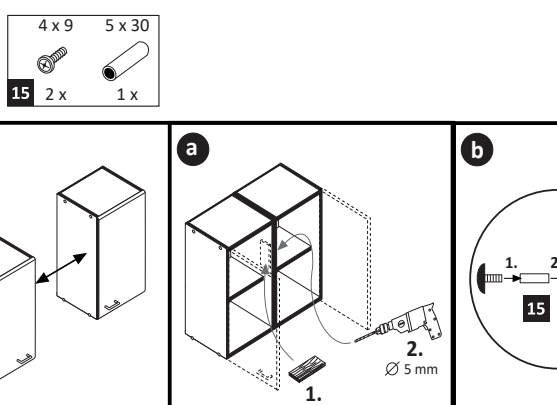
6



7

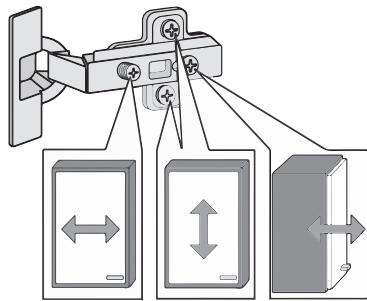
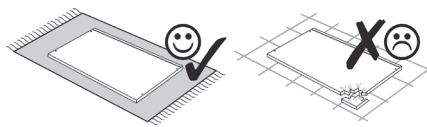
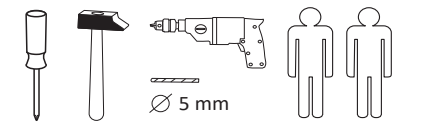
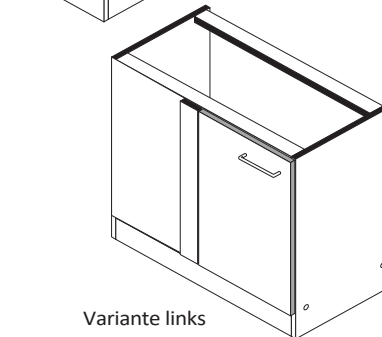
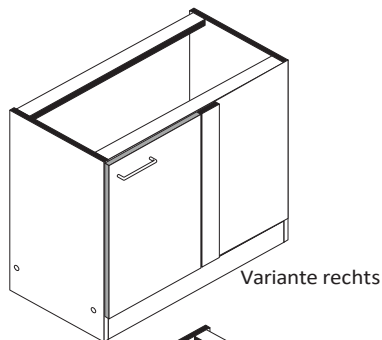


8

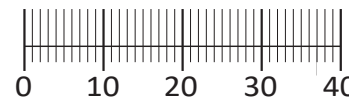




87170.515



1 4 x 3,5 x 15 2804	2 4 x 2827	3 24 x 2861	4 4 x 2807	5 2 x 1611
6 2 x 4 x 9	7 2 x 1503	8 4 x 2821	9 1 x 5/5 x 16	10 2 x 8mm
11 2 x 5 x 30	12 25 x 2862	13 2 x 2855	14 2 x 2517	15 1 x 8mm
30 2 x 2865	31 1 x 2863			



Das beigefügte Wandbefestigungsmaterial (Dübel und Schrauben) eignet sich nur für festes Mauerwerk (z.B.: Beton- oder Ziegelwände). Für andere Wandaufbauten sind eventuell Spezialdübel und andere Schrauben notwendig. Ziehen Sie gegebenenfalls eine Fachkraft zu Rate.

De begeleidende wandmontage hardware (pluggen en schroeven) is alleen geschikt voor massief metselwerk (bijvoorbeeld beton of bakstenen muren). Voor andere muur structuren zijn eventueel bijzondere ankerbouten en andere noodzakelijke. Draai indien nodig, een deskundige.

Приложенный материал для крепления к стене (дюбели и винты) пригоден только для жестких кладок (например, бетонные или кирпичные стены). Для других настенных конструкций необходимы смотря по обстоятельствам специальные дюбели и другие винты. При необходимости проконсультируйтесь у специалиста.

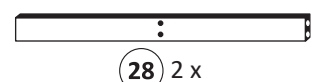
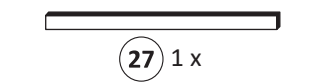
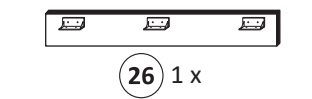
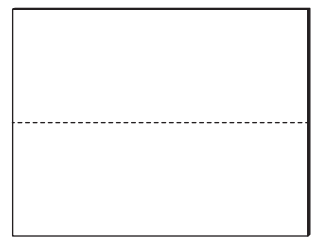
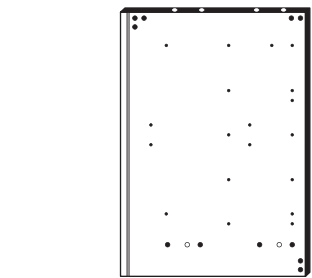
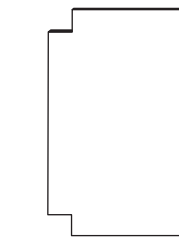
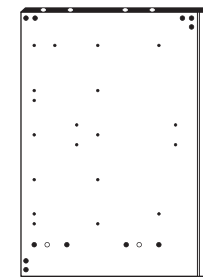
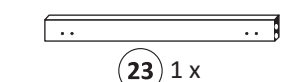
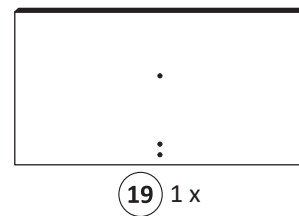
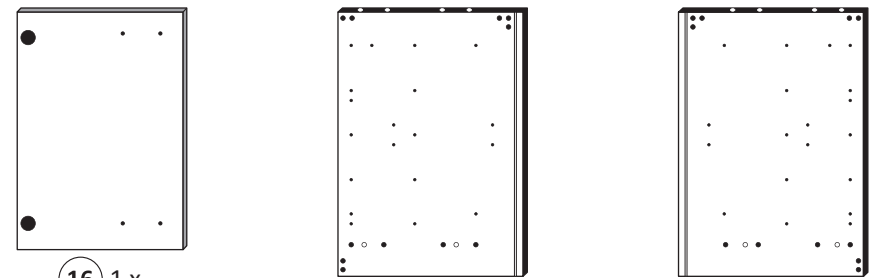
Le mur d'accompagnement matériel de montage (chevilles et les vis) ne convient que pour la maçonnerie solide (par exemple en béton ou des murs de briques). Pour les structures de mur d'autres sont peut-être spéciale boulons d'ancrage et d'autres nécessaires. Serrer le cas échéant, un expert.

Zalączony materiał do mocowania do ściany (kolki rozprężne i wkręty) nadaje się tylko do ścian murowanych (np. z betonu lub cegiel). Do ścian wykonanych w innych technologiach konieczne być mogą specjalne kolki rozprężne i inne wkręty. W razie potrzeby skorzystaj z fachowej pomocy

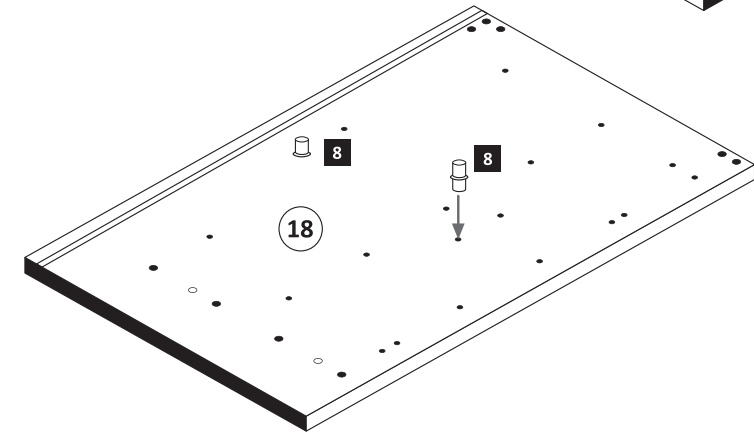
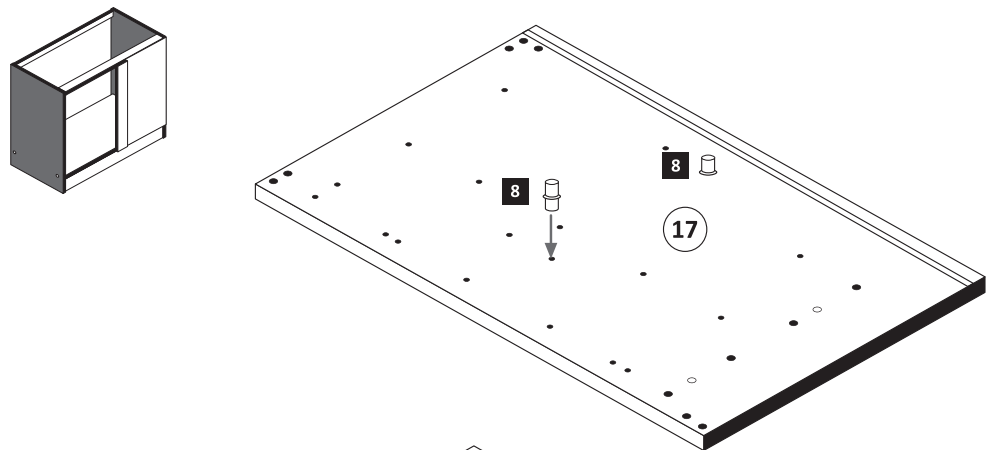
Il muro di accompagnamento hardware di montaggio (tasselli e viti) è e adatto solo per muratura piena (ad esempio calcestruzzo o muratura). Per le altre strutture murarie sono forse speciali bulloni di ancoraggio e necessari di altri. Serrare se necessario, un esperto.

The accompanying wall mounting hardware (anchors and screws) is suitable only for solid masonry (eg concrete or brick walls). For other wall structures are possibly special anchor bolts and other necessary. Tighten if necessary, an expert.

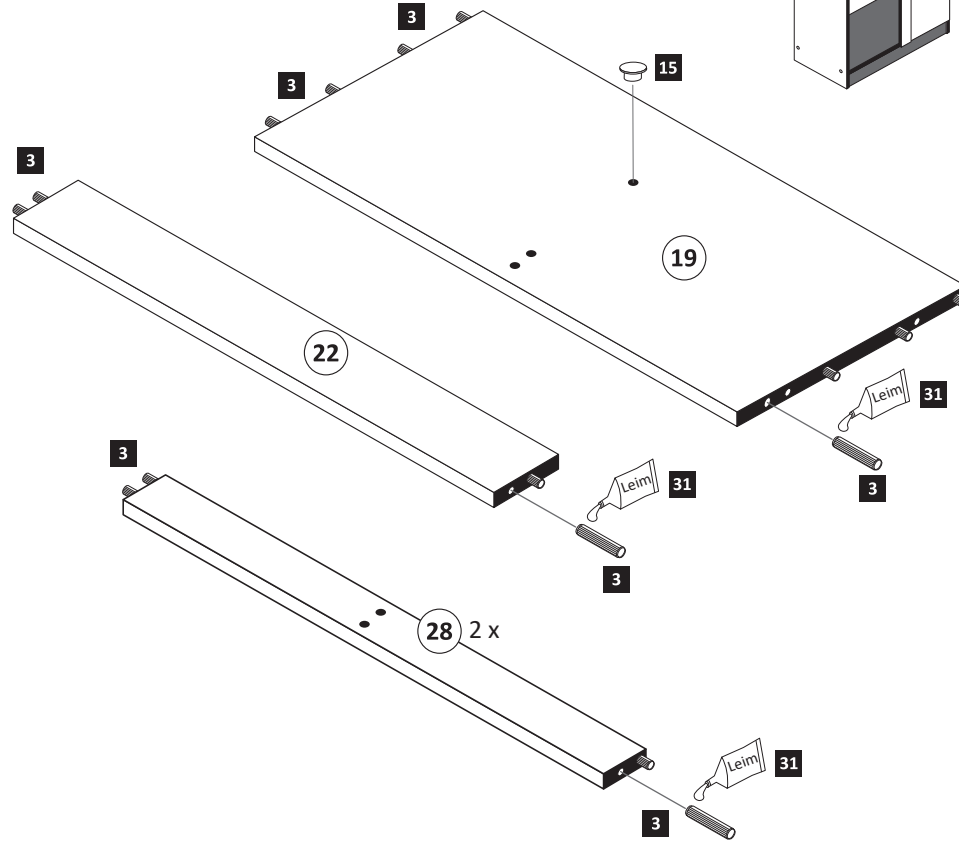
Ekteki duvara sabit montaj malzemeleri (dübel ve vidalar), sadece sağlam duvarlar için (örnek: beton veya tuğla) elverişlidir. Başka duvarlar için özel dübeller ve farklı vidalar gerekebilir. Gerekliğinde bir uzmana danışınız.



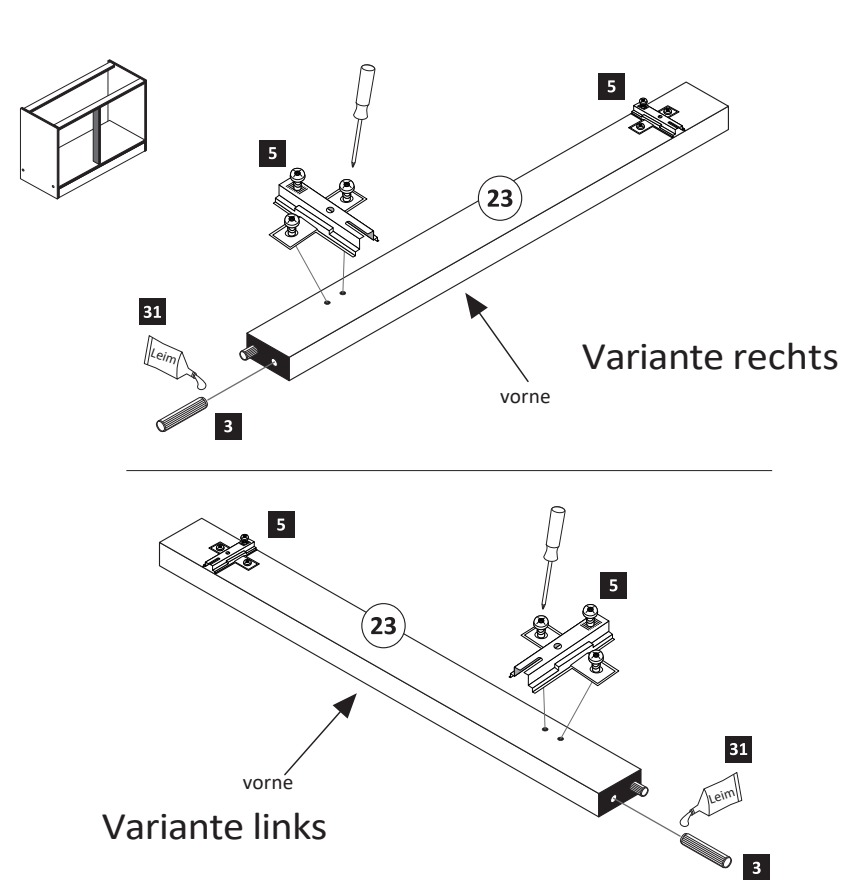
1
5/5 x 16
4 x
2821



2
8 x 30
20 x
2861
8mm
1 x
2917
Leim
1 x
2863

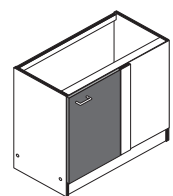


3
8 x 30
4 x
2861
5
2 x
1611
Leim
1 x
2863

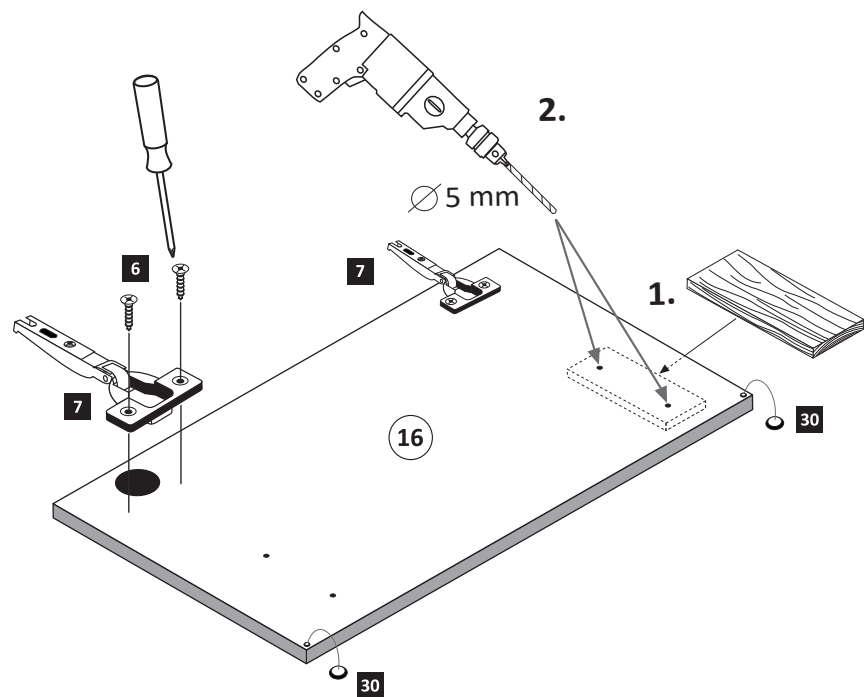


4

- 6 4 x 2804
- 7 2 x 1503
- 30 2 x 2865



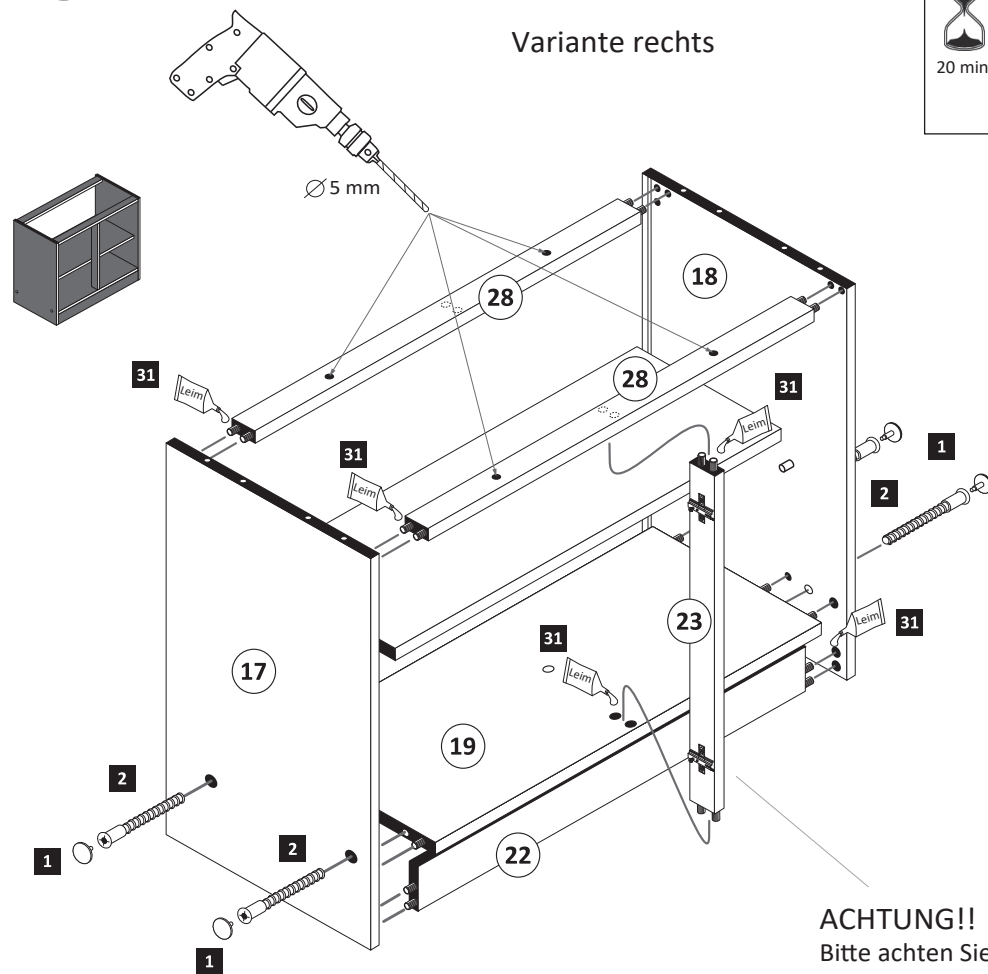
ACHTUNG!
Montagebeispiel Variante rechts!
Soll die Variante links benötigt,
müssen die anderen Griffbohrungen
durchgebohrt werden.



5

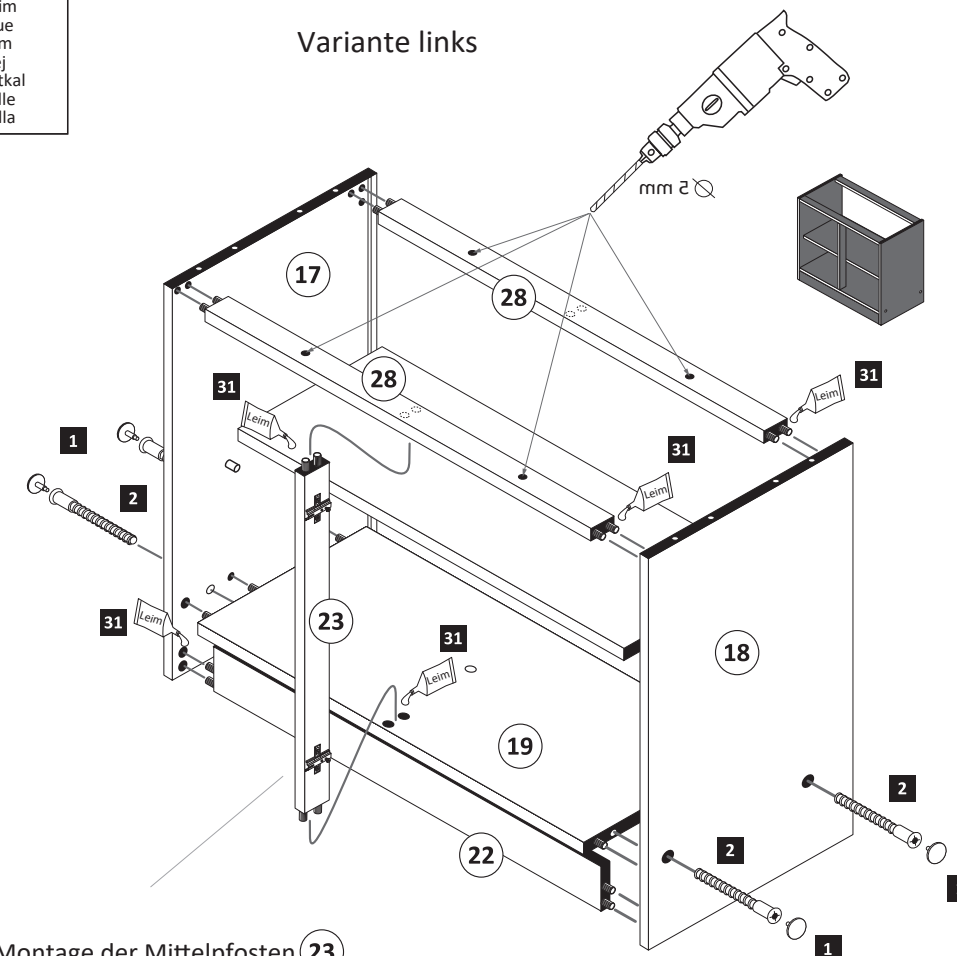
- 1 4 x
- 2 4 x 2827

Variante rechts



- 31 1 x 2863
- 20 min.
- D Leim
GB Glue
NL Lijm
PL Klej
TR Tutkal
F Colle
I Colla

Variante links

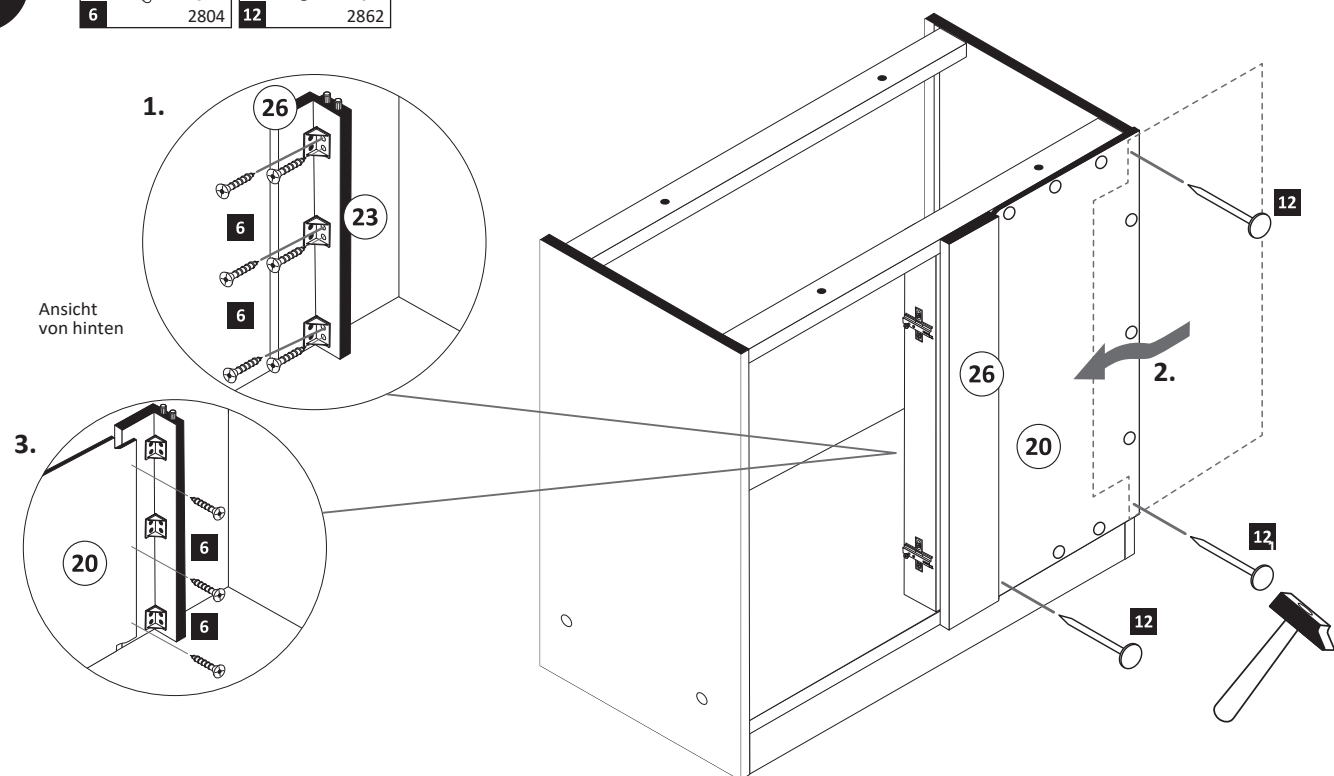


ACHTUNG!!
Bitte achten Sie bei der Montage der Mittelpfosten (23)
auf die Türmontage Variante.

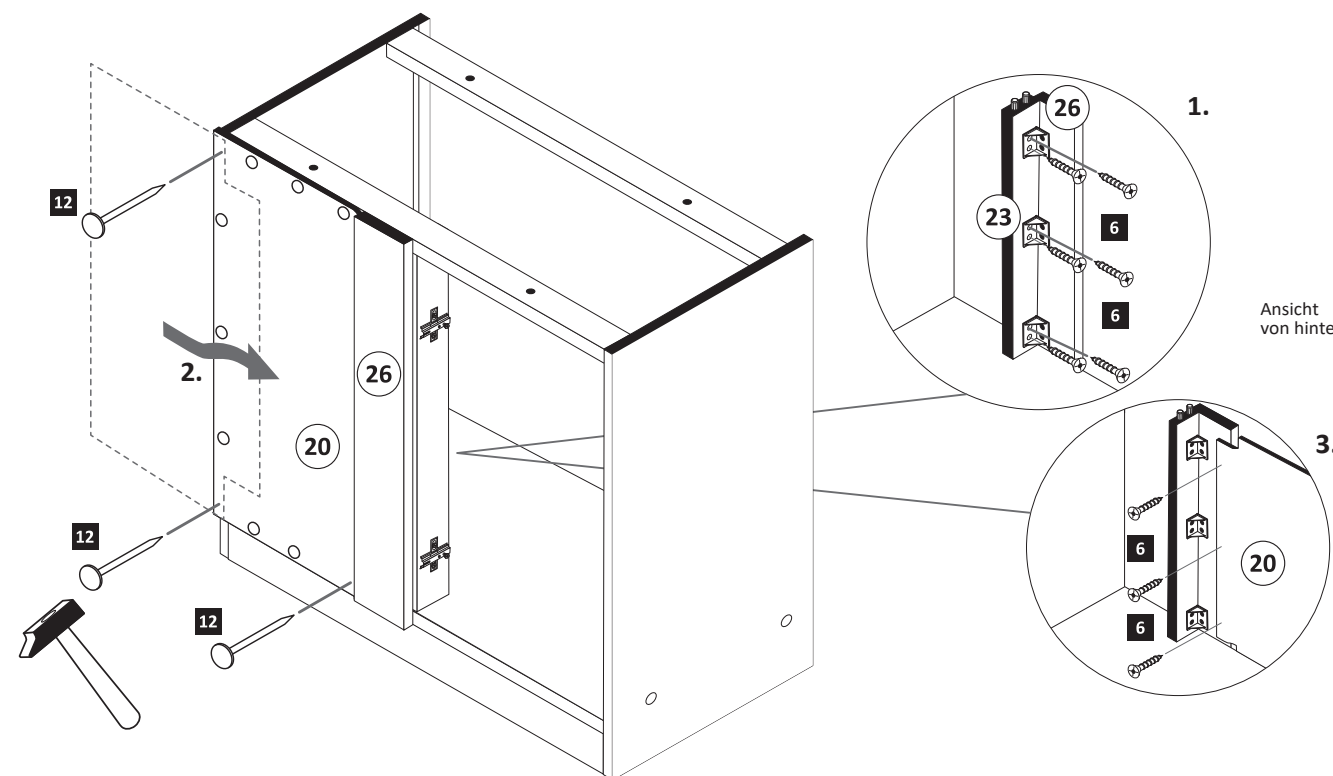
6

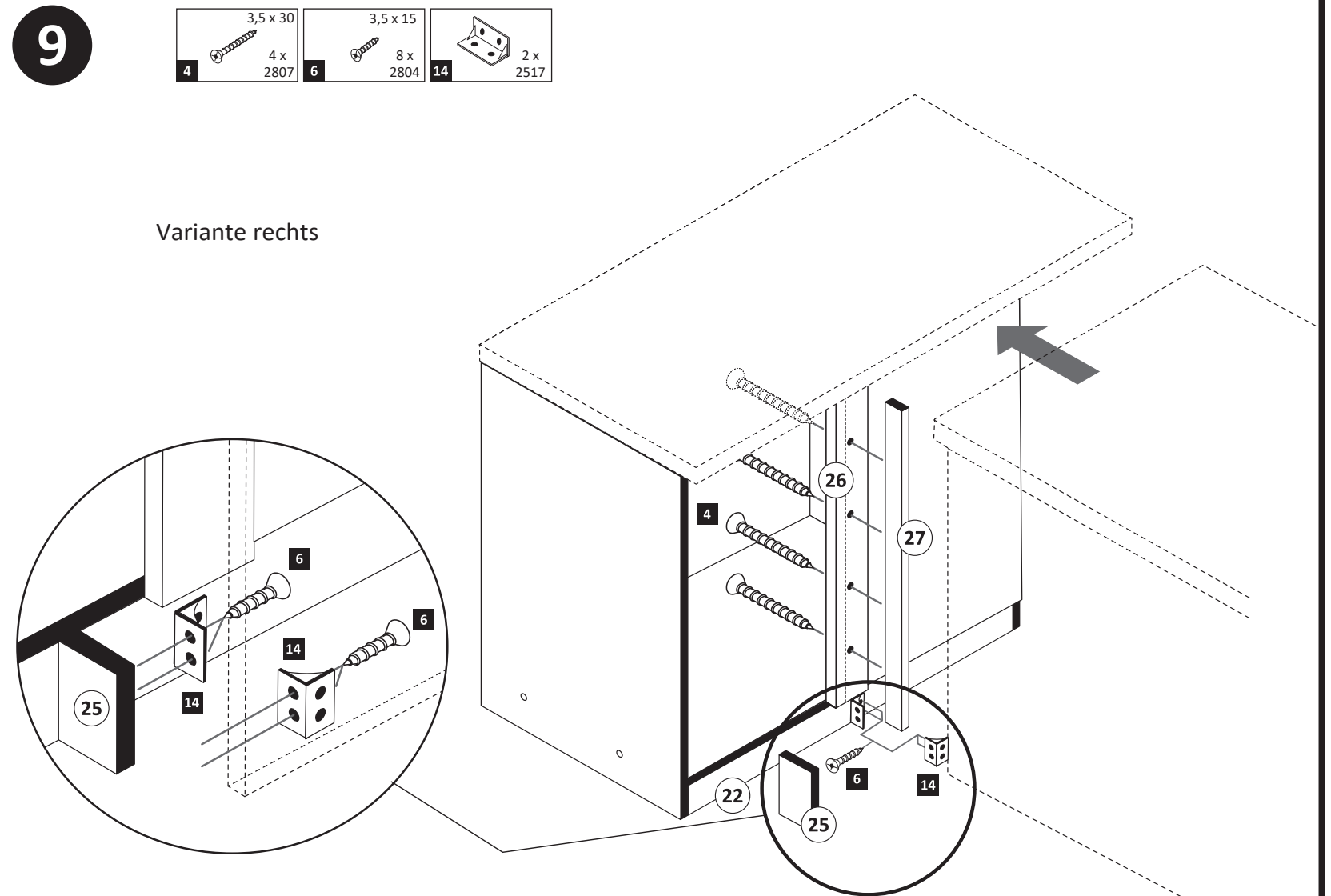
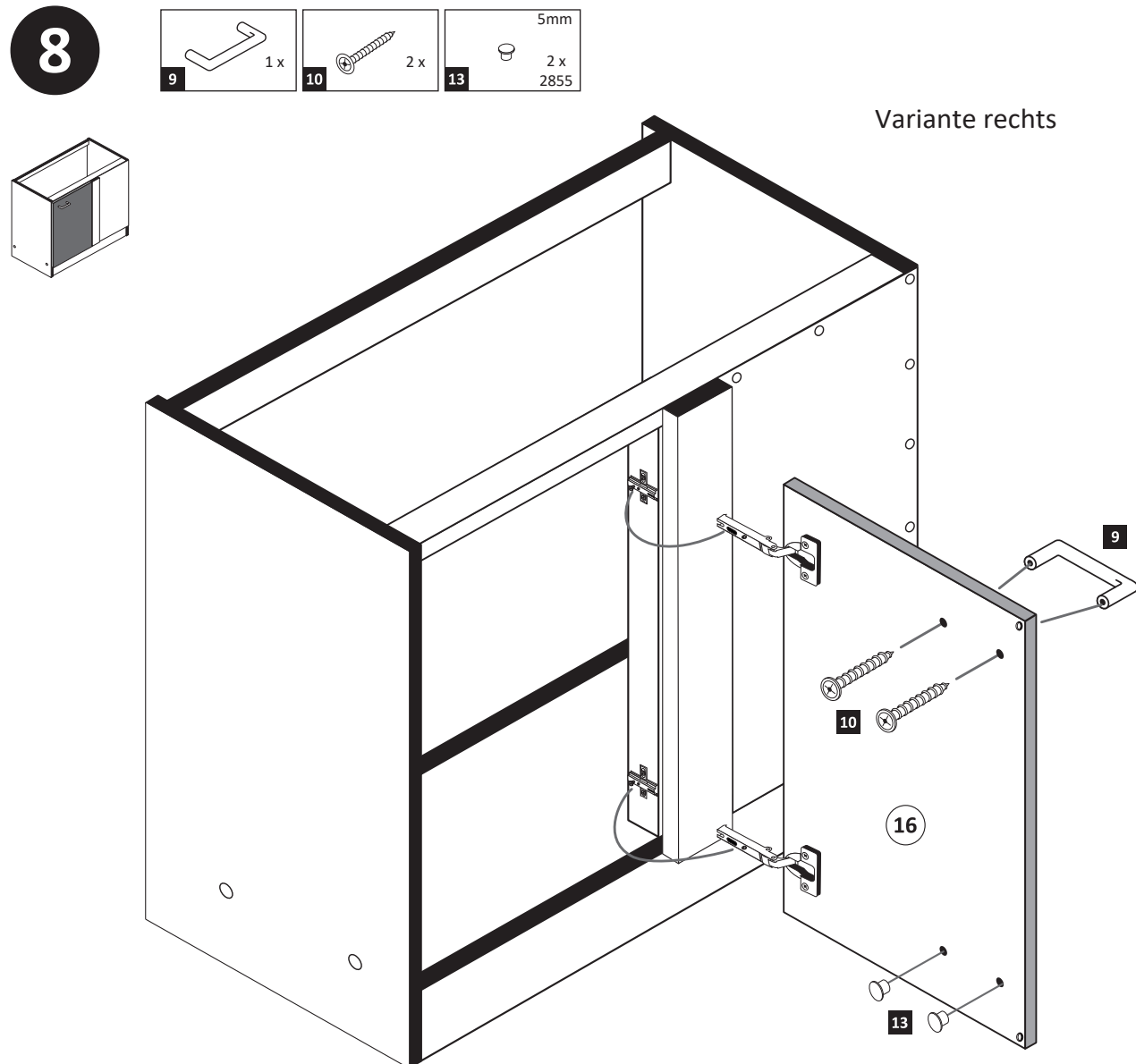
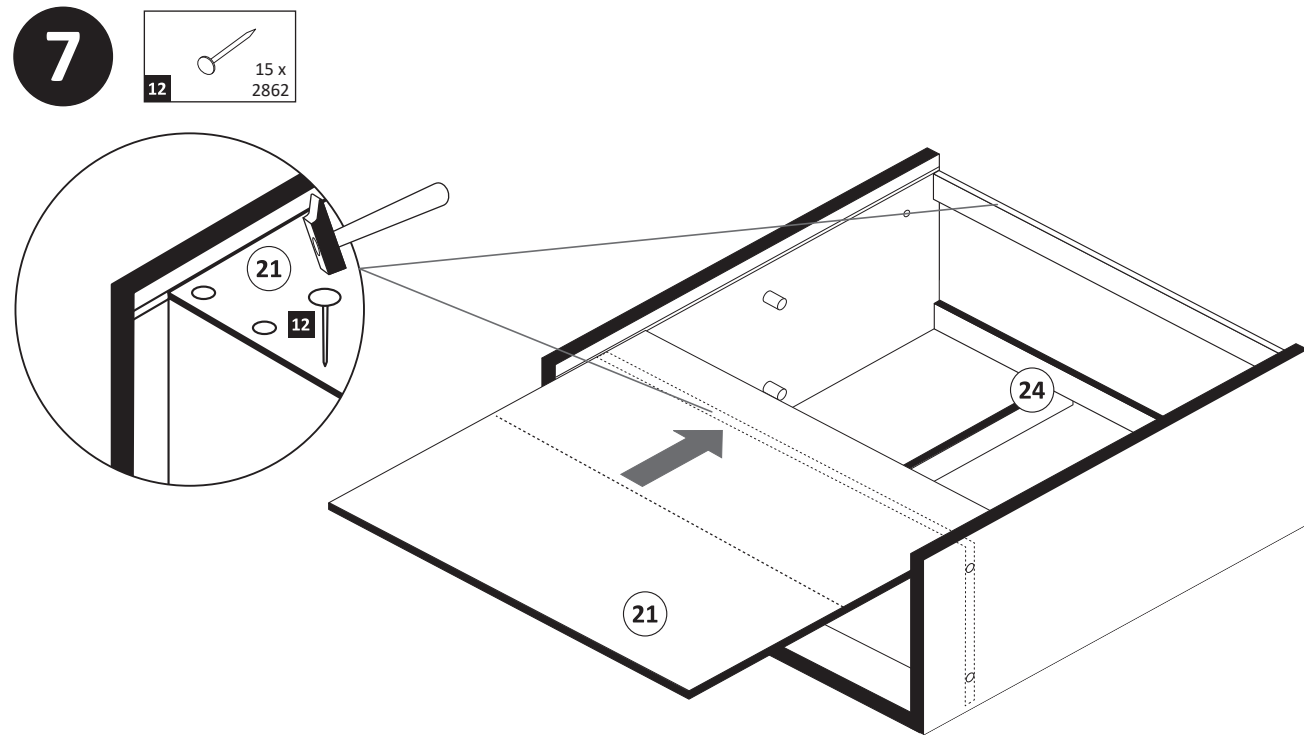
- 6 9 x 2804
- 12 10 x 2862

Variante rechts



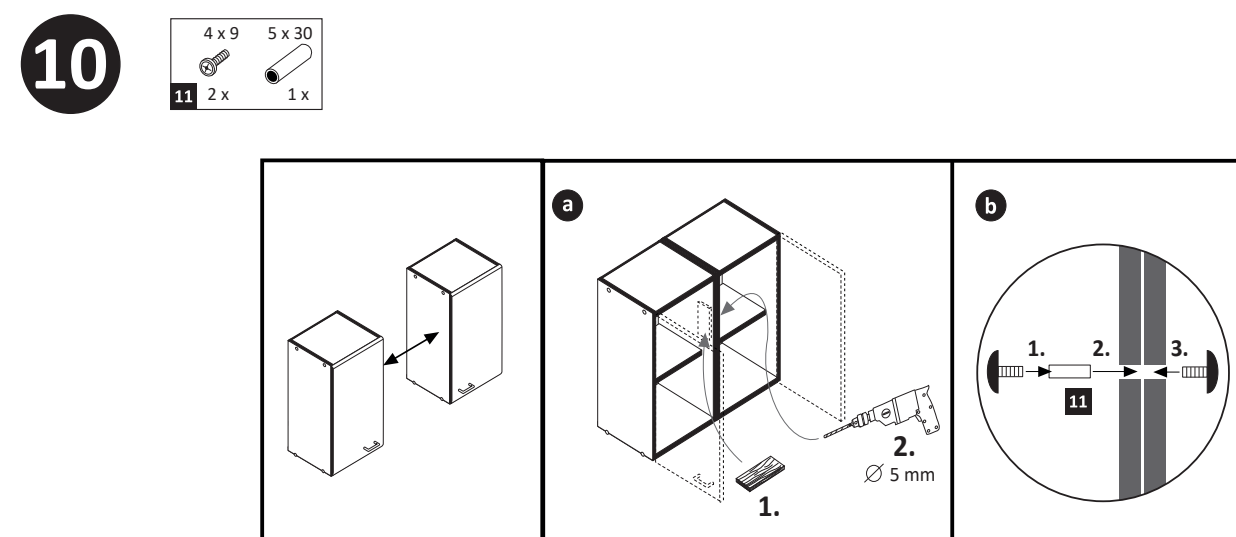
Variante links





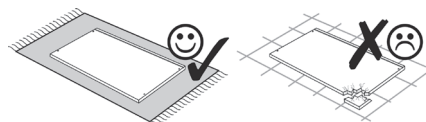
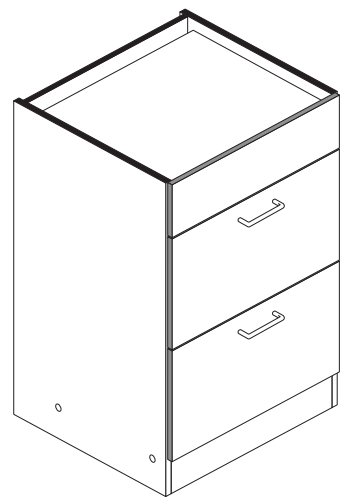
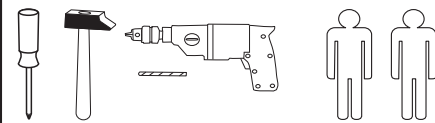
Eckschrankverbindung

1. Das Breitenmaß des Anschlußschrankes auf der Blendleiste (26) anzeichnen.
2. Vier Löcher $\varnothing 3$ mm bohren und die Paßleiste (27) von innen mit den Schrauben (4) festschrauben.
3. Das Sockelpaßstück (25) mit den Winkeln (14) zwischen Sockelleiste (22) und Anschlußschrank wie abgebildet befestigen.

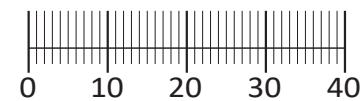




87265.310



- | | | | | |
|----------------------------------|----------------------------------|--------------------------------|------------------------------------|--------------------|
| 1
4 x
2827 | 2
8 x 30
16 x
2861 | 3
2 x | 4
4 x | 5
4 x |
| 6
6,3 x 11
14 x
2815 | 7
6,3 x 16
2 x
2816 | 8
5/5 x 16
4 x
2821 | 9
4 x 9
5 x 30
2 x
1 x | 10
25 x
2862 |
| 11
4 x
2865 | 12
Leim
1 x
2863 | 13
4 x
5352.400 | 14
4 x | 15
2 x
2845 |
| 16
2 x R
2 x L
5282.400 | 17
2 x L
2 x R
5282.400 | 18
3,5 x 15
26 x
2804 | | |
| 31
3 x 13,5
8 x
1123 | | | | |



Das beigegefügte Wandbefestigungsmaterial (Dübel und Schrauben) eignet sich nur für festes Mauerwerk (z.B.: Beton- oder Ziegelwände). Für andere Wandaufbauten sind eventuell Spezialdübel und andere Schrauben notwendig. Ziehen Sie gegebenenfalls eine Fachkraft zu Rate.

De begeleidende wandmontage hardware (pluggen en schroeven) is alleen geschikt voor massief metselwerk (bijvoorbeeld beton of bakstenen muren). Voor andere muur structuren zijn eventueel bijzondere ankerbouten en andere noodzakelijke. Draai indien nodig, een deskundige.

Приложенный материал для крепления к стене (дюбели и винты) пригоден только для жестких кладок (например, бетонные или кирпичные стены). Для других настенных конструкций необходимы смотря по обстоятельствам специальные дюбели и другие винты. При необходимости проконсультируйтесь у специалиста.

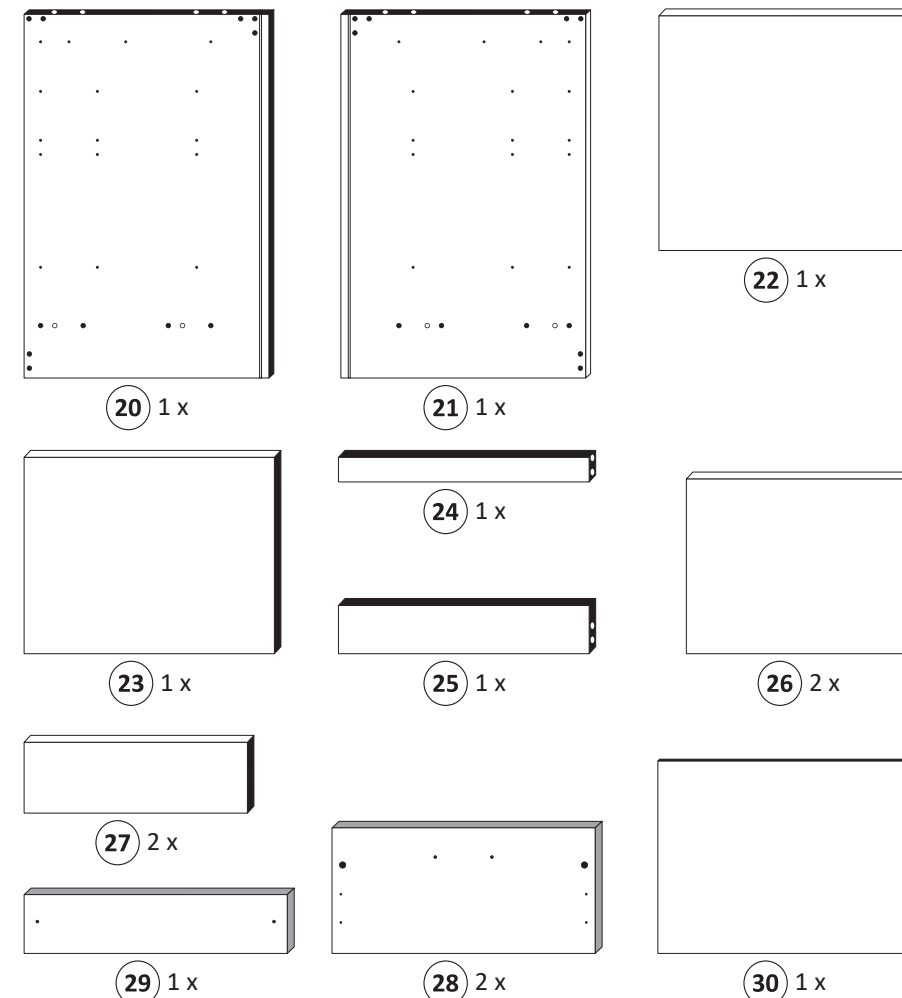
Le mur d'accompagnement matériel de montage (chevilles et les vis) ne convient que pour la maçonnerie solide (par exemple en béton ou des murs de briques). Pour les structures de mur d'autres sont peut-être spéciale boulons d'ancrage et d'autres nécessaires. Serrer le cas échéant, un expert.

Załączony materiał do mocowania do ściany (kolki rozprężne i wkręty) nadaje się tylko do ścian murowanych (np. z betonu lub cegiel). Do ścian wykonanych w innych technologiach konieczne być mogą specjalne kolki rozprężne i inne wkręty. W razie potrzeby skorzystaj z fachowej pomocy

Il muro di accompagnamento hardware di montaggio (tasselli e viti) è'e adatto solo per muratura piena (ad esempio calcestruzzo o muratura). Per le altre strutture murarie sono forse speciali bulloni di ancoraggio e necessari di altri. Serrare se necessario, un esperto.

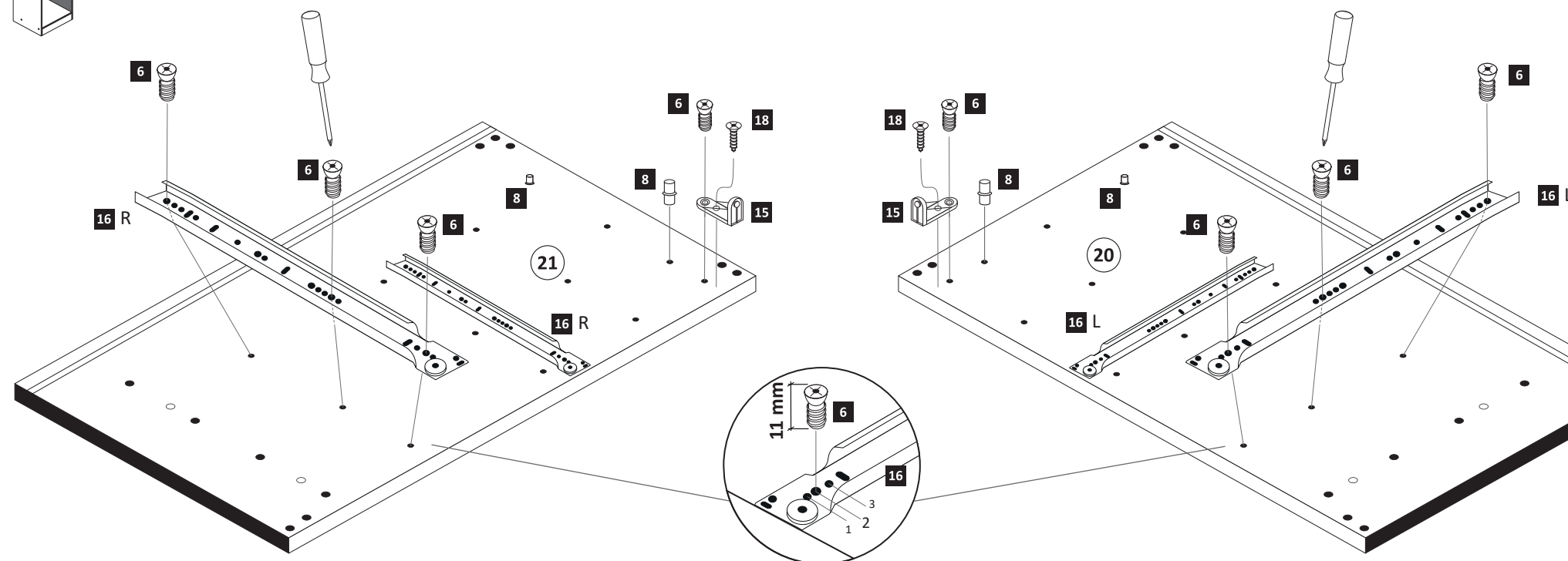
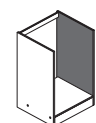
The accompanying wall mounting hardware (anchors and screws) is suitable only for solid masonry (eg concrete or brick walls). For other wall structures are possibly special anchor bolts and other necessary. Tighten if necessary, an expert.

Ekteki duvarlar sabit montaj malzemeleri (dübel ve vidalar), sadece sağlam duvarlar için (örnek: beton veya tuğla) elverişlidir. Başka duvarlar için özel dübeller ve farklı vidalar gerekebilir. Gerektiğinde bir uzmana danışınız.



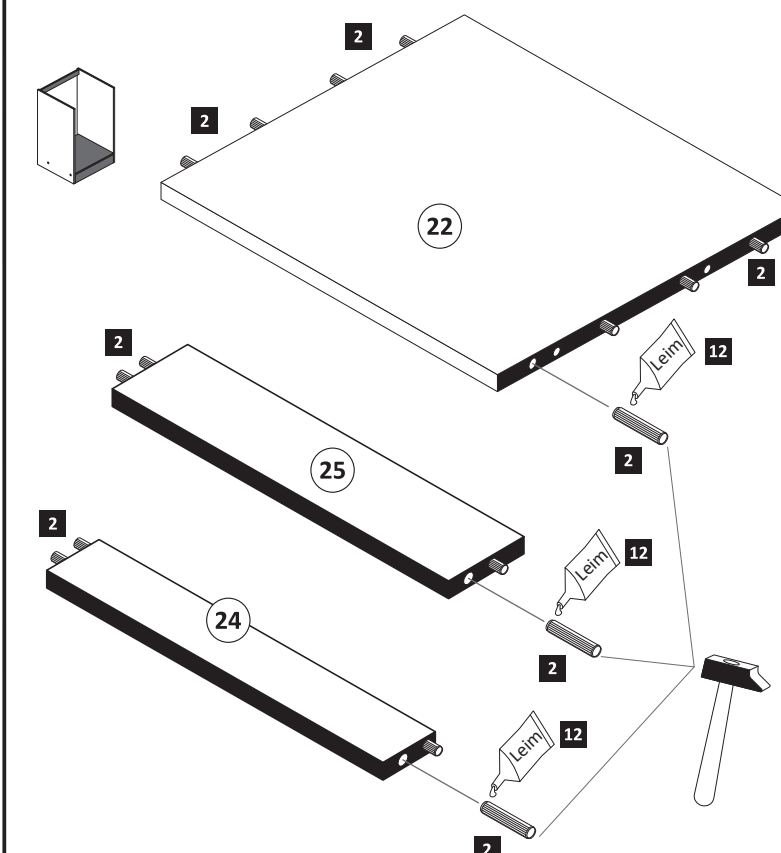
1

- | | | | | | |
|-------------------------------|------------------------------|---------------------------|-------------------|----------------------------------|-------------------------------|
| 6
6,3 x 11
14 x
2815 | 8
5/5 x 16
4 x
2821 | 12
Leim
1 x
2863 | 15
2 x
2845 | 16
2 x R
2 x L
5282.400 | 18
3,5 x 15
2 x
2804 |
|-------------------------------|------------------------------|---------------------------|-------------------|----------------------------------|-------------------------------|



2

- | | |
|-----------------------------|---------------------------|
| 2
8 x 30
16 x
2861 | 12
Leim
1 x
2863 |
|-----------------------------|---------------------------|



3

1 4 x 2827 5 4 x 7 6,3 x 16 2 x 2816

12	Leim	1 x 2863
	D Leim	
	GB Glue	
	NL Lijm	
	PL Klej	
	TR Tutkal	
	F Colle	
	I Colla	

20 min.

5

7

17 2 x L 2 x R 5282.400

4x

17.1

1. Schraube leicht lösen.

2. Zargenseite von Frontverbinder trennen.

8

13 4 x 5352.400

4x

1.

2.

3.

13.1

4

10 10 x 2862

30

10

6

28 2x

2.

Ø 5 mm

1.

9

11 4 x 2865 31 3 x 13,5 8 x 1123

11

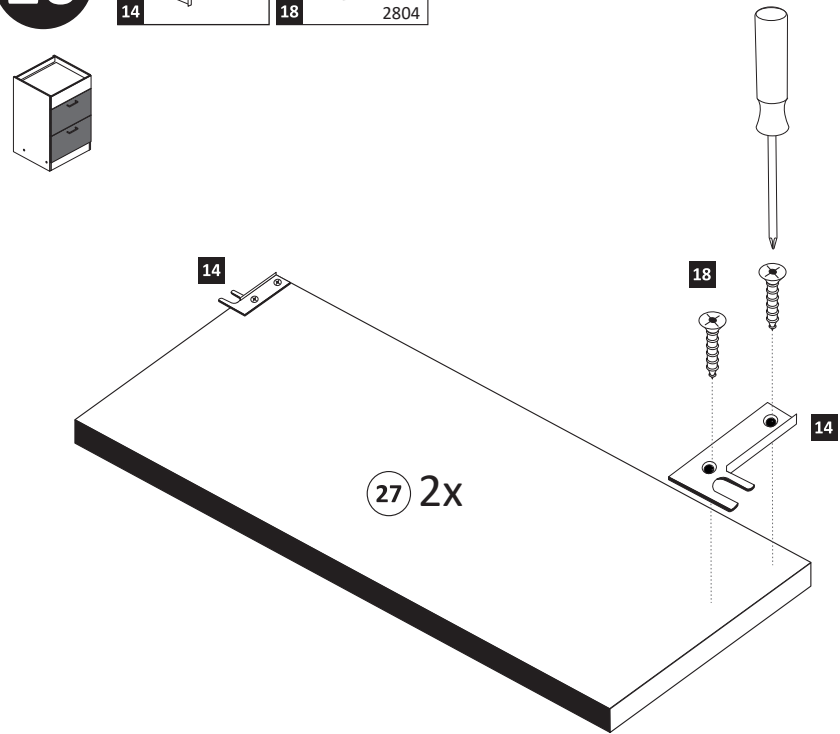
13.1

17.1

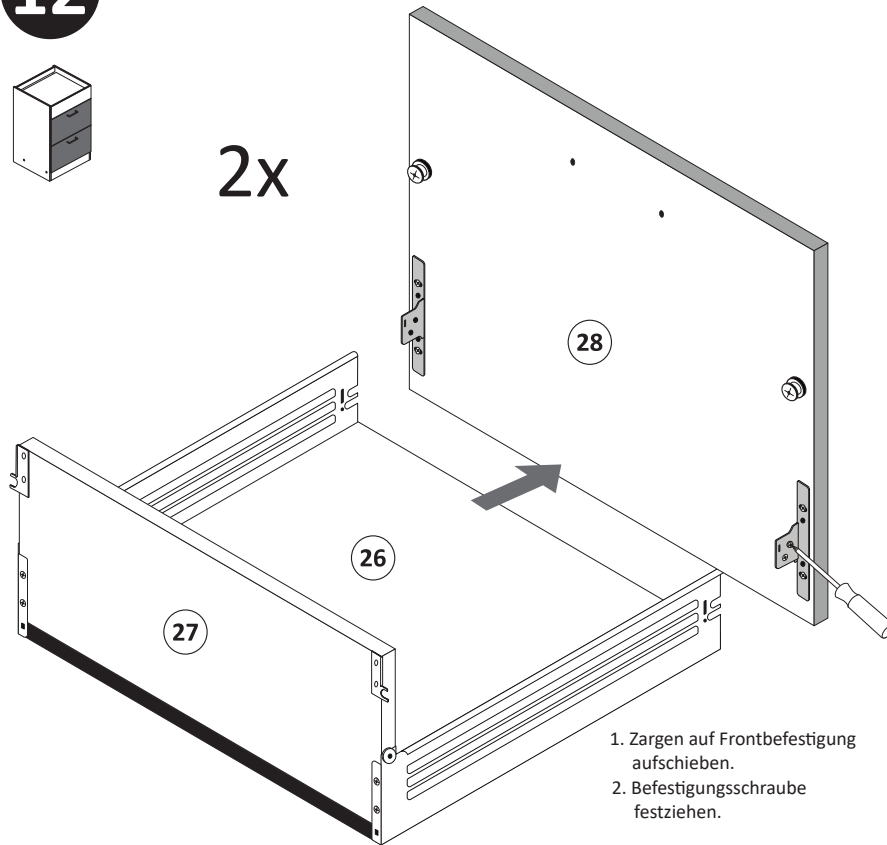
31

28 2x

10 14 4 x 18 3,5 x 15 8 x 2804

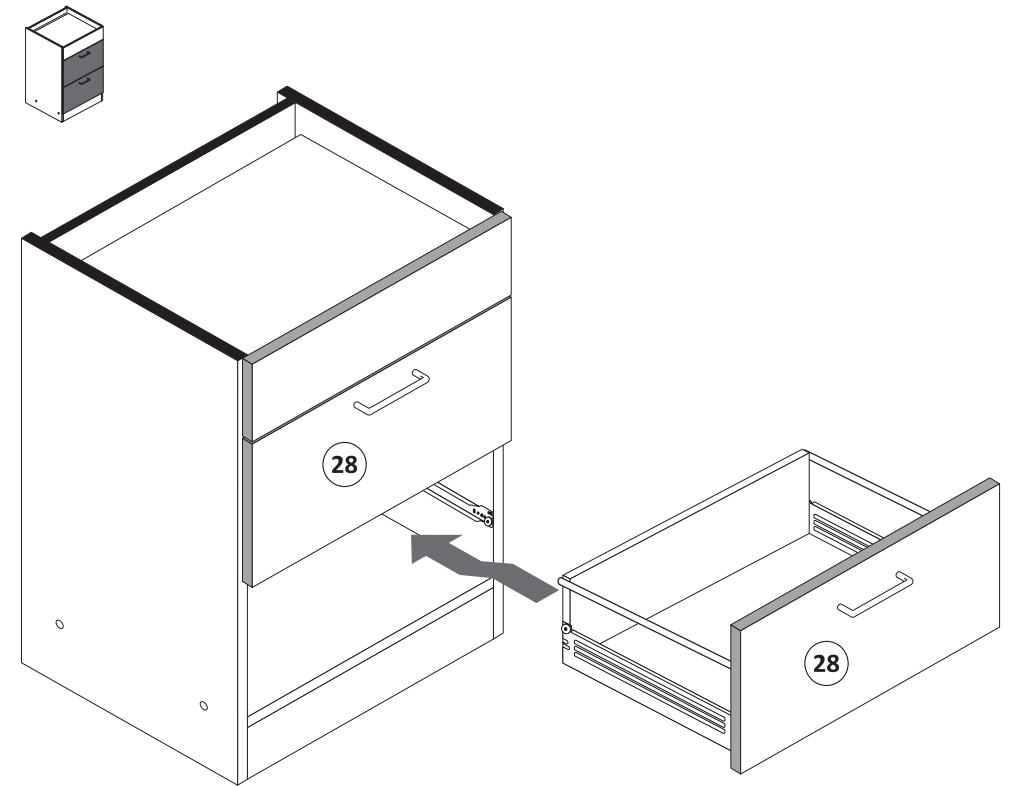


12

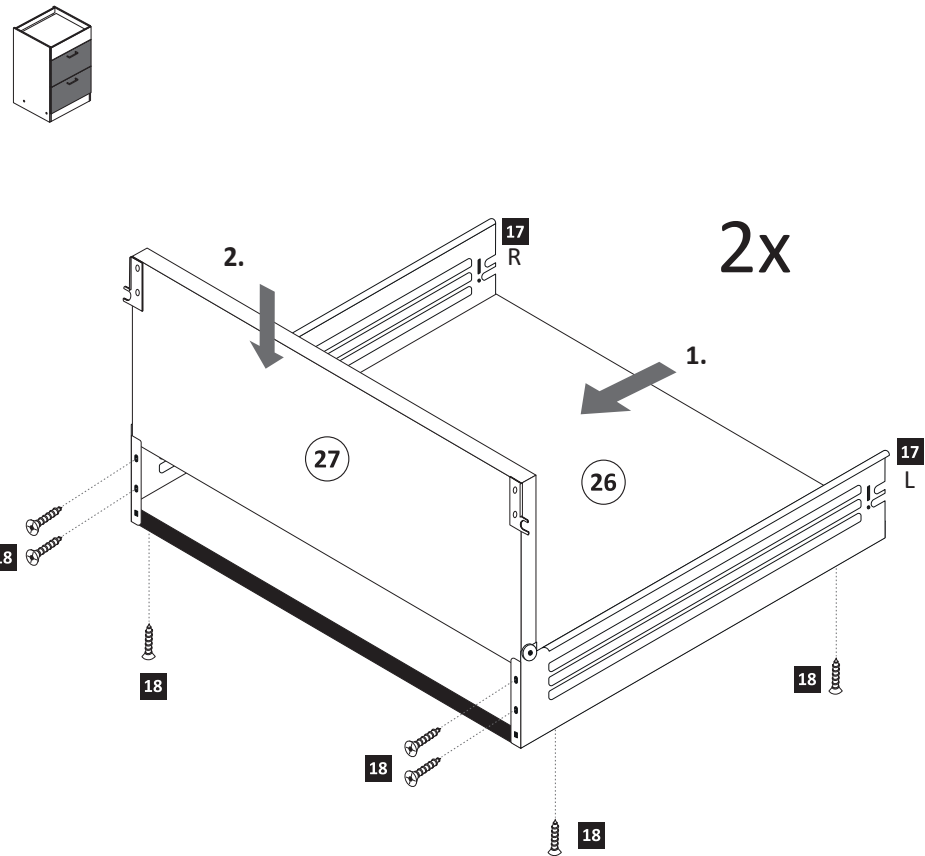


1. Zargen auf Frontbefestigung aufschieben.
2. Befestigungsschraube festziehen.

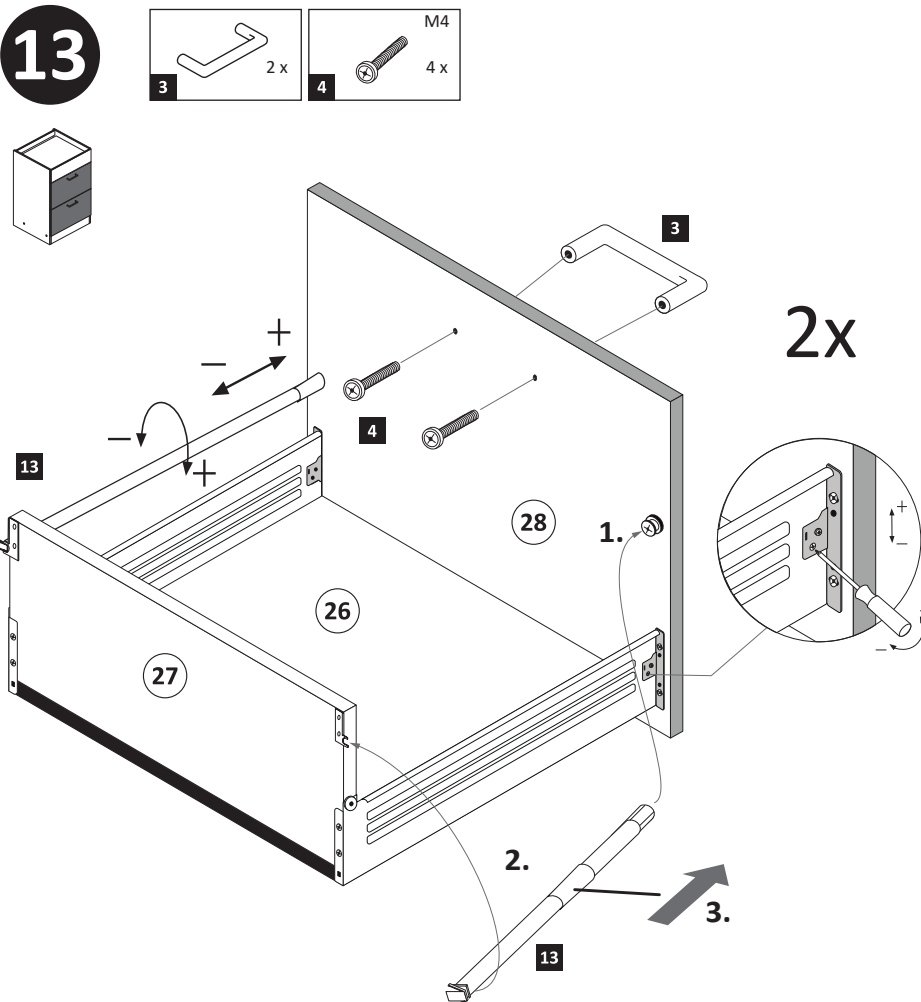
14



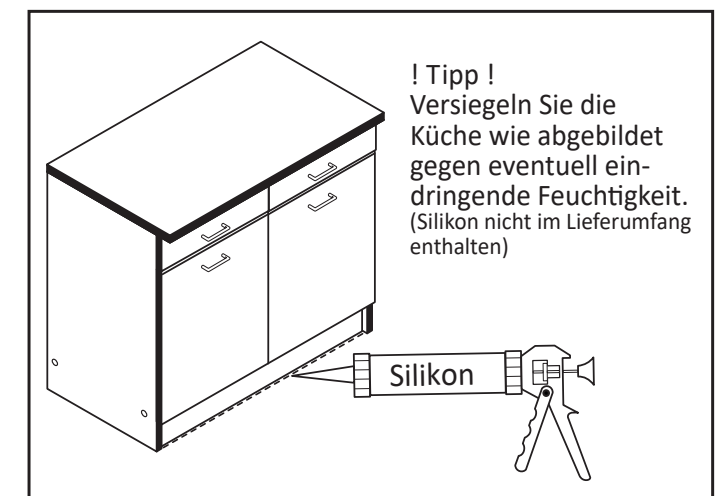
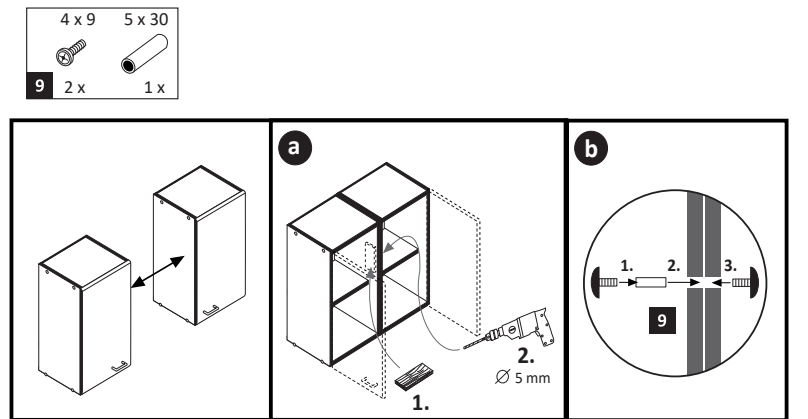
11 17 2 x L 2 x R 5282.400 18 3,5 x 15 16 x 2804



13



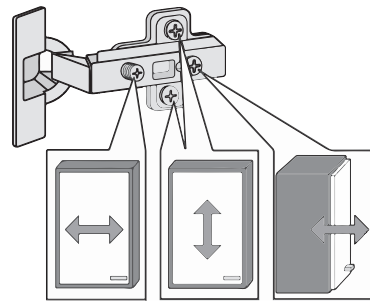
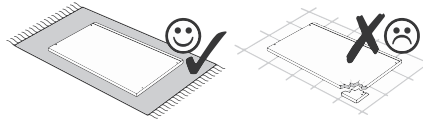
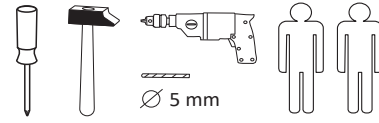
15



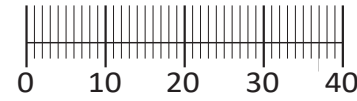
! Tipp!
Versiegeln Sie die Küche wie abgebildet gegen eventuell eindringende Feuchtigkeit. (Silikon nicht im Lieferumfang enthalten)



87153.530



1 4 x 2827	2 4 x	3 2 x 1503	4 2 x 1611	5 1 x
6 2 x	7 2 x 2855	8 16 x 2861	9 6 x 2804	10 2 x 2815
11 2 x 2845	12 2 x 2816	13 2 x 2865	14 4 x 2807	15 10 x 2862
16 2 x 2849	25 2 x	5 x 30 1 x	26 1 x 2863	



Das beigefügte Wandbefestigungsmaterial (Dübel und Schrauben) eignet sich nur für festes Mauerwerk (z.B.: Beton- oder Ziegelwände). Für andere Wandaufbauten sind eventuell Spezialdübel und andere Schrauben notwendig. Ziehen Sie gegebenenfalls eine Fachkraft zu Rate.

Приложенный материал для крепления к стене (дюбели и винты) пригоден только для жестких кладок (например, бетонные или кирпичные стены). Для других настенных конструкций необходимы смотря по обстоятельствам специальные дюбели и другие винты. При необходимости проконсультируйтесь у специалиста.

Załączony materiał do mocowania do ściany (kolki rozprężne i wkręty) nadaje się tylko do ścian murowanych (np. z betonu lub cegieł). Do ścian wykonanych w innych technologiach konieczne być mogą specjalne kolki rozprężne i inne wkręty. W razie potrzeby skorzystaj z fachowej pomocy.

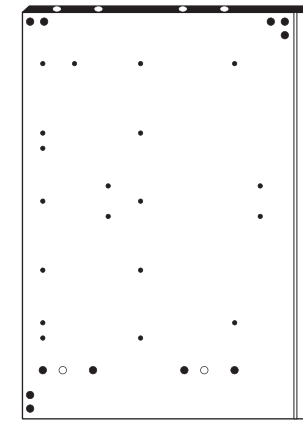
The accompanying wall mounting hardware (anchors and screws) is suitable only for solid masonry (eg concrete or brick walls). For other wall structures are possibly special anchor bolts and other necessary. Tighten if necessary, an expert.

De begeleidende wandmontage hardware (pluggen en schroeven) is alleen geschikt voor massief metselwerk (bijvoorbeeld beton of bakstenen muren). Voor andere muur structuren zijn eventueel bijzondere ankerbouten en andere noodzakelijke. Draai indien nodig, een deskundige.

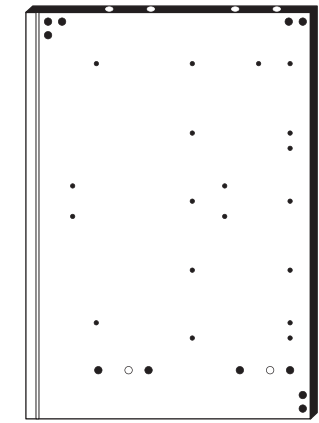
Le mur d'accompagnement matériel de montage (chevilles et les vis) n'est adapté que pour la maçonnerie solide (par exemple en béton ou des murs de briques). Pour les structures de mur d'autres sont peut-être spéciale boulons d'ancrage et d'autres nécessaires. Serrer le cas échéant, un expert.

Il muro di accompagnamento hardware di montaggio (tasselli e viti) è adatto solo per muratura piena (ad esempio calcestruzzo o muratura). Per le altre strutture murarie sono forse speciali bulloni di ancoraggio e necessari di altri. Serrare se necessario, un esperto.

Ekteki duvara sabit montaj malzemeleri (dübel ve vidalar), sadece sağlam duvarlar için (örnek: beton veya tuğla) elverişlidir. Başka duvarlar için özel dübeller ve farklı vidalar gerekebilir. Gerektiğinde bir uzmana danışınız.



17 1 x



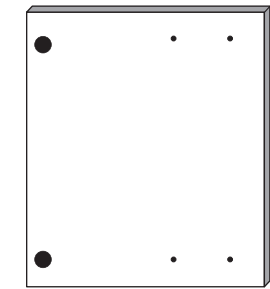
18 1 x



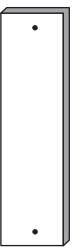
19 1 x



20 1 x



21 1 x



22 1 x



23 1 x



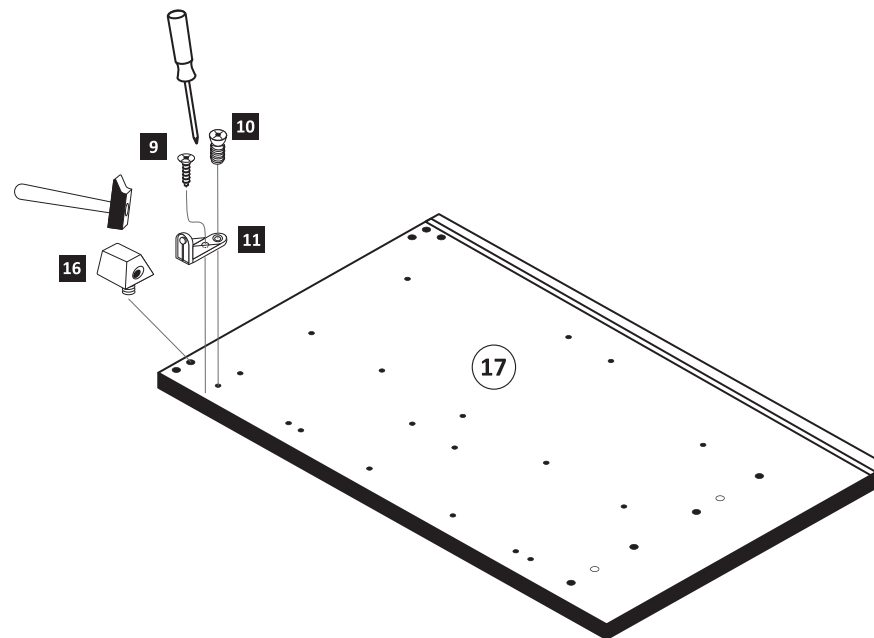
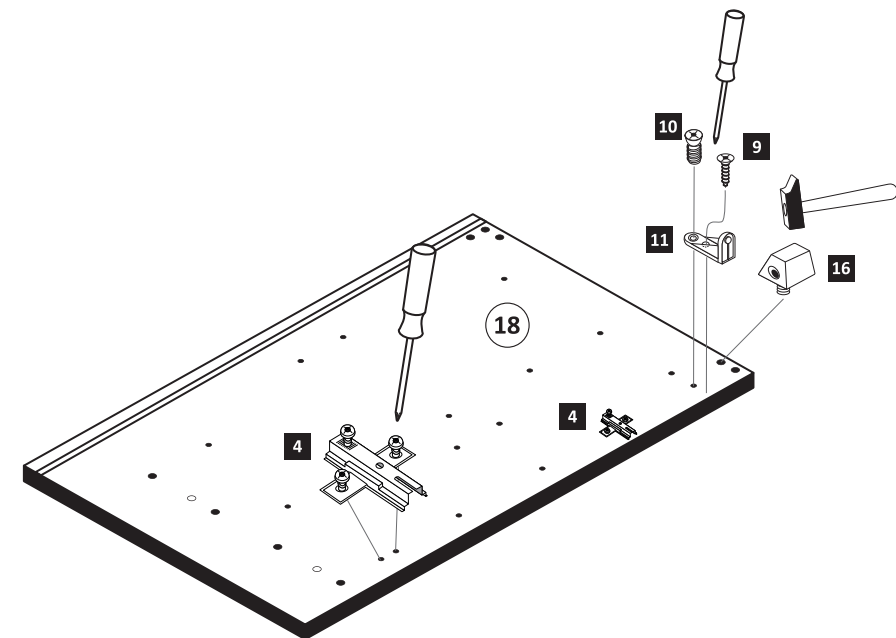
24 1 x

1



Bitte beachten !
In dieser Aufbauanleitung ist die Tür rechts angeschlagen. Soll die Tür links angeschlagen werden, müssen die Kreuzmontageplatten 4 auf das linke Seitenteil 17 montiert werden.

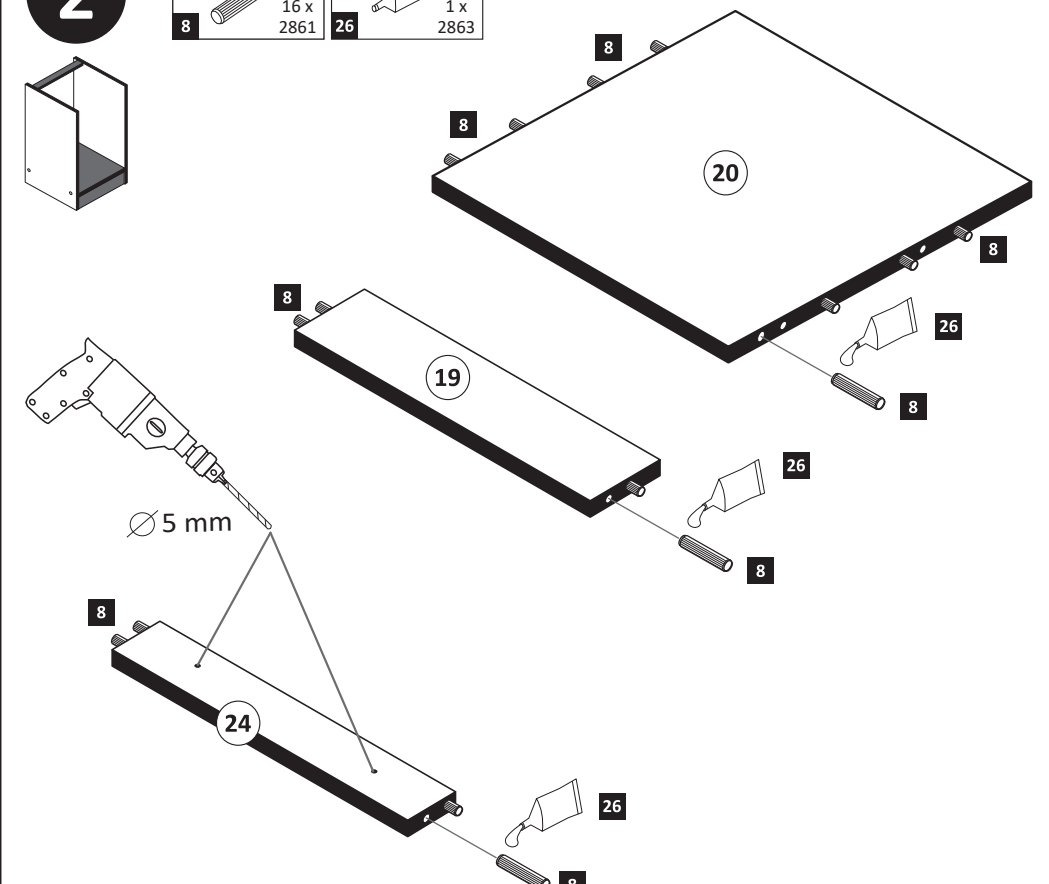
4 2 x 1611	9 2 x 2804	10 2 x 2815	11 2 x 2845	16 2 x 2849
------------------	------------------	-------------------	-------------------	-------------------

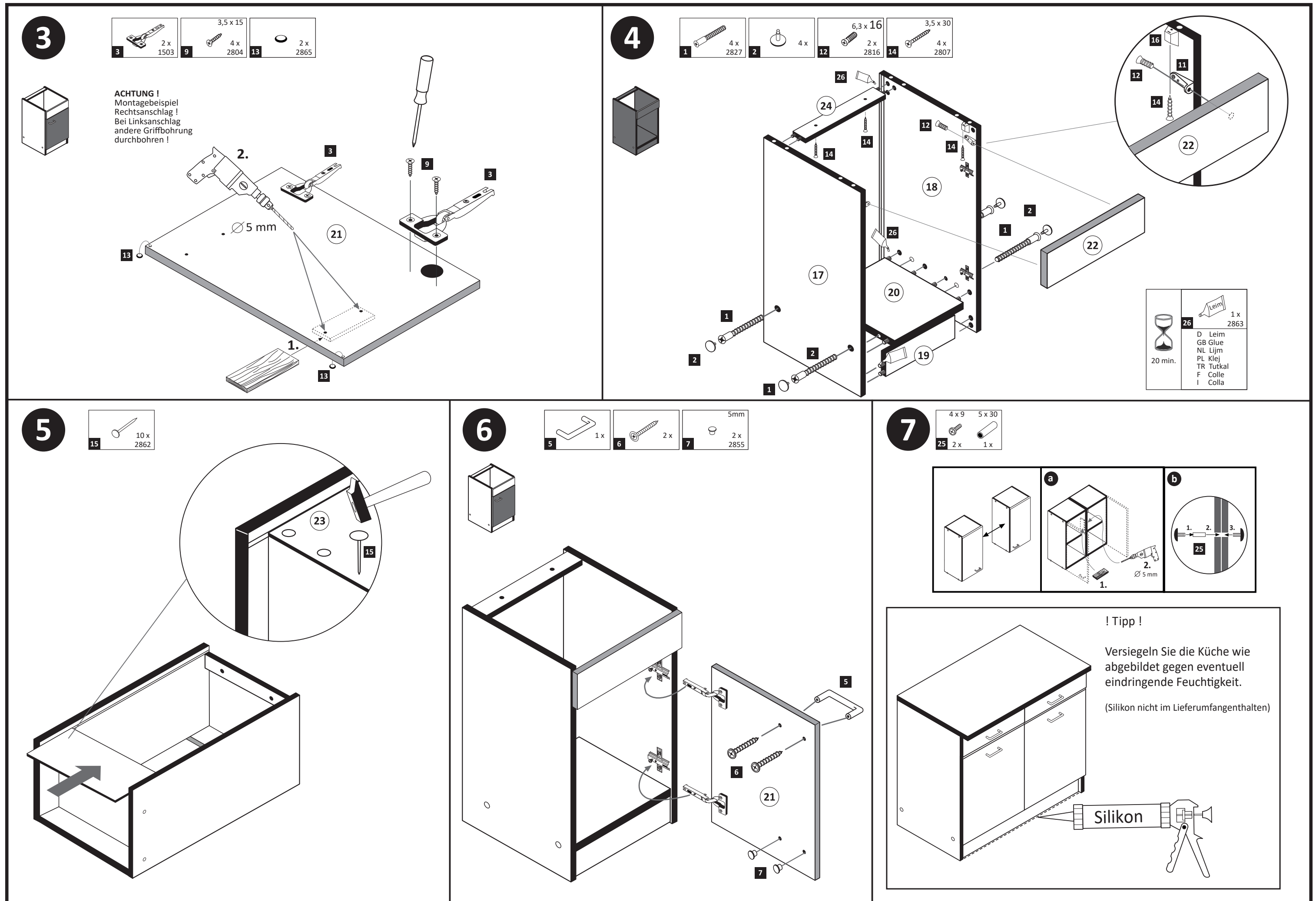


2

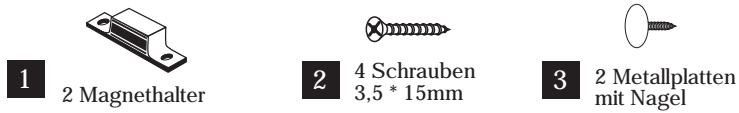


8 16 x 2861	26 1 x 2863
-------------------	-------------------

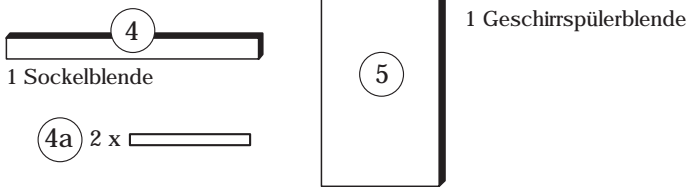
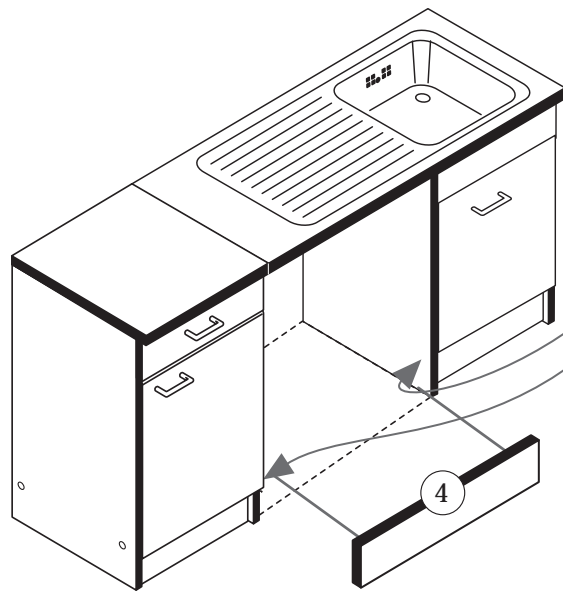
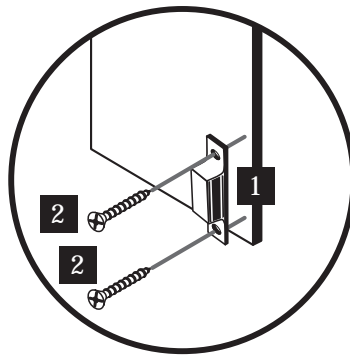




Beschlagteile

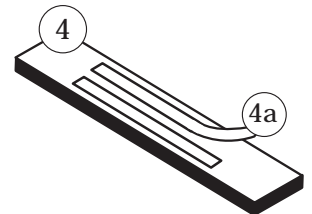
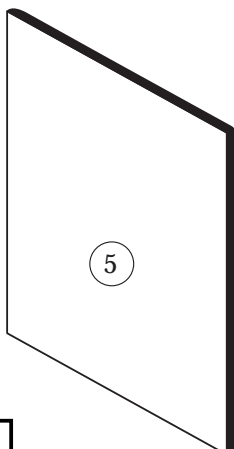


Bauteile

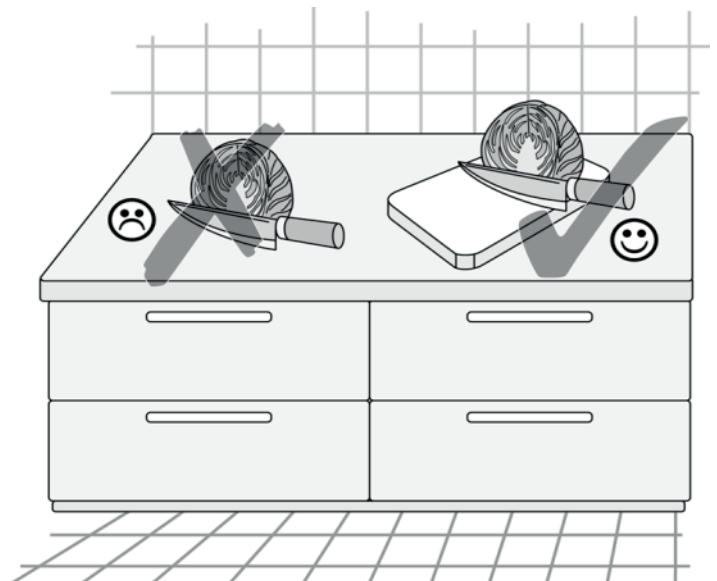
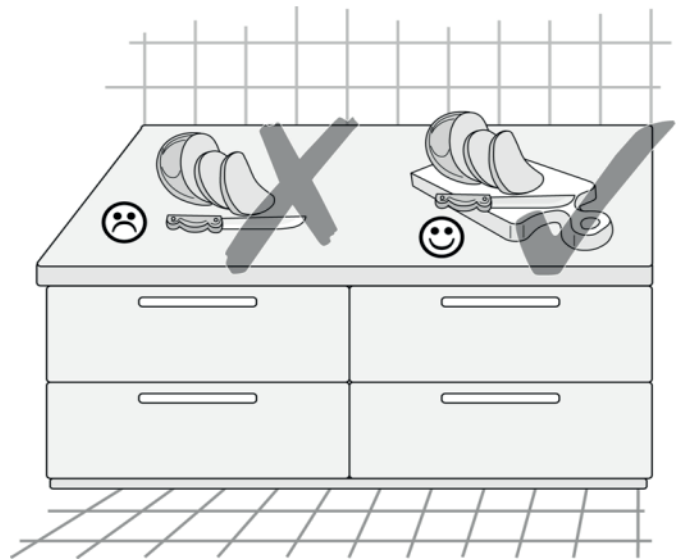
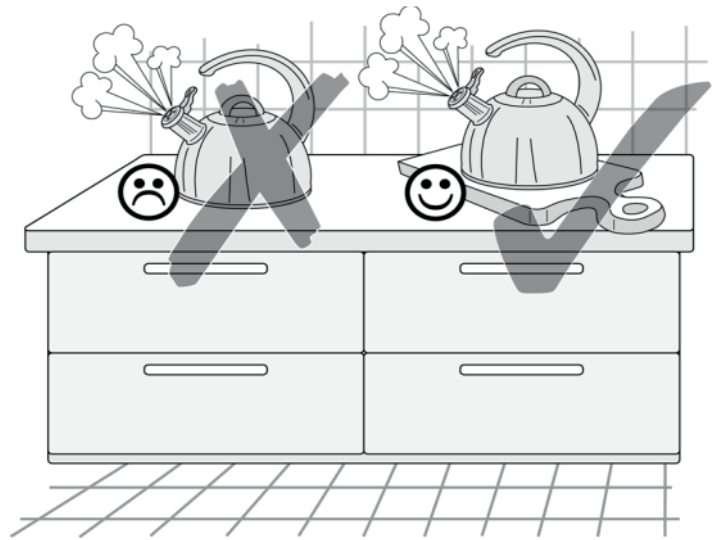
**A****a****b**

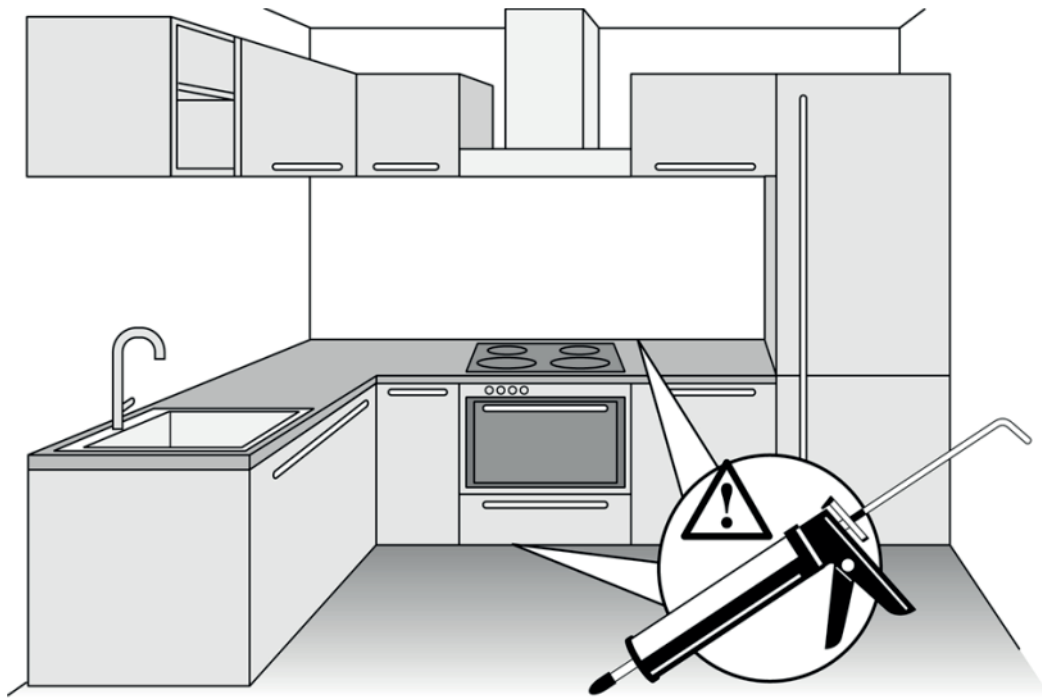
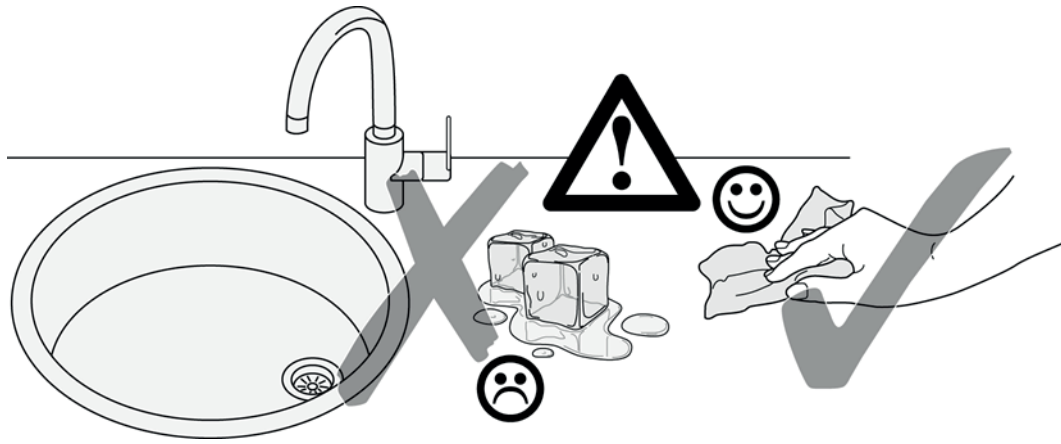
Wenn Sie die Möglichkeit haben, den linken Magnethalter an einen anderen Schrank zu montieren, dann gehen Sie so vor, wie in Variante (a). Sollten Sie die Möglichkeit nicht haben, dann kleben Sie den Geschirrspülerpülsocket (26) mit Hilfe der mitgelieferten Klebestreifen an den Geschirrspüler.

Bei der Geschirrspülfrontmontage gehen Sie bitte nach Hersteller Angaben vor.

**B**

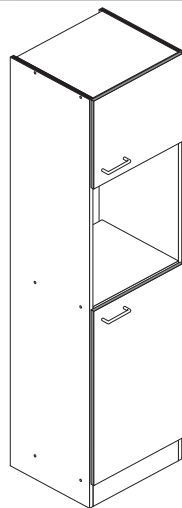
Die Anleitung zur Montage der Geschirrspülerblende an den Geschirrspüler entnehmen Sie bitte der Montageanleitung des Geschirrspülerherstellers.





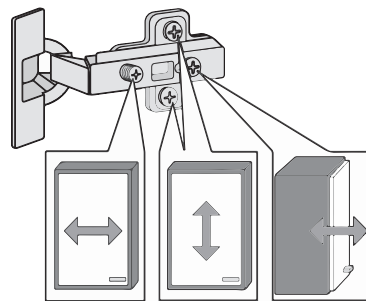
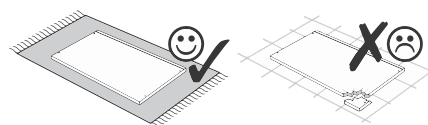
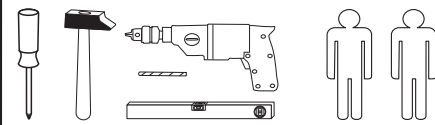


87239.530

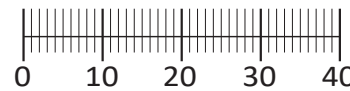


Variante A: ohne Kühlschrank

Variante B: mit Kühlschrank



1 12 x 2827	2 12 x	3 8 x 30 36 x 2861	5 4 x 1503	6 4 x 1611
7 5/5 x 16 8 x 2821	8 2 x	9 4 x	10 5mm 4 x 2855	11 4 x 2865
12 25 x 2862	13 1 x 2845	14 6 x 34 1 x 2844	15 4 x 45 1 x 2814	16 3,5 x 15 9 x 2804
17 4 x 15 1 x 2810	18 4 x 9 5 x 30 2 x 1 x	19 Leim 1 x 2863		



Das beigefügte Wandbefestigungsmaterial (Dübel und Schrauben) eignet sich nur für festes Mauerwerk (z.B.: Beton- oder Ziegelwände). Für andere Wandaufbauten sind eventuell Spezialdübel und andere Schrauben notwendig. Ziehen Sie gegebenenfalls eine Fachkraft zu Rate.

De begeleidende wandmontage hardware (pluggen en schroeven) is alleen geschikt voor massief metselwerk (bijvoorbeeld beton of bakstenen muren). Voor andere muur structuren zijn eventueel bijzondere ankerbouten en andere noodzakelijke. Draai indien nodig, een deskundige.

Приложенный материал для крепления к стене (дюбели и винты) пригоден только для жестких кладок (например, бетонные или кирпичные стены). Для других настенных конструкций необходимы смотря по обстоятельствам специальные дюбели и другие винты. При необходимости проконсультируйтесь у специалиста.

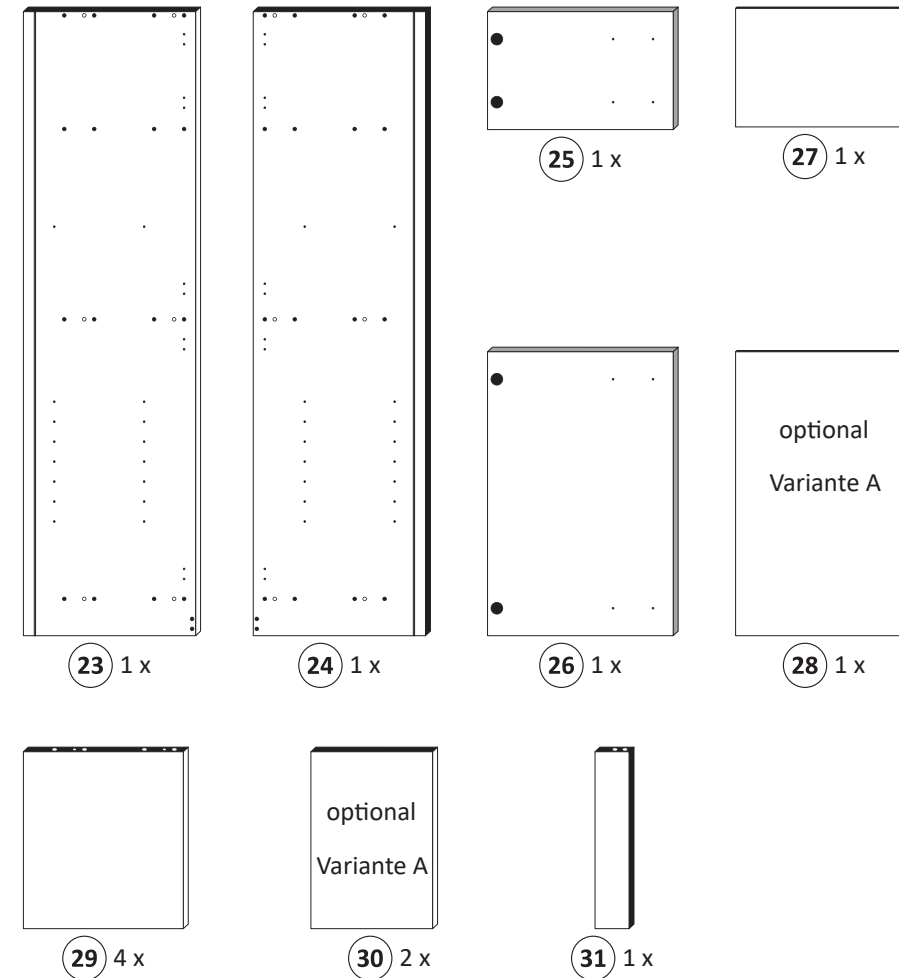
Le mur d'accompagnement matériel de montage (chevilles et les vis) ne convient que pour la maçonnerie solide (par exemple en béton ou des murs de briques). Pour les structures de mur d'autres sont peut-être spéciale boulons d'ancrage et d'autres nécessaires. Serrer le cas échéant, un expert.

Załączony materiał do mocowania do ściany (kolki rozprężne i wkręty) nadaje się tylko do ścian murowanych (np. z betonu lub cegiel). Do ścian wykonanych w innych technologiach konieczne być mogą specjalne kolki rozprężne i inne wkręty. W razie potrzeby skorzystaj z fachowej pomocy

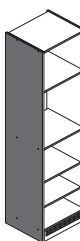
Il muro di accompagnamento hardware di montaggio (tasselli e viti) è'e adatto solo per muratura piena (ad esempio calcestruzzo o muratura). Per le altre strutture murarie sono forse speciali bulloni di ancoraggio e necessari di altri. Serrare se necessario, un esperto.

The accompanying wall mounting hardware (anchors and screws) is suitable only for solid masonry (eg concrete or brick walls). For other wall structures are possibly special anchor bolts and other necessary. Tighten if necessary, an expert.

Ekteki duvara sabit montaj malzemeleri (dübel ve vidalar), sadece sağlam duvarlar için (örnek: beton veya tuğla) elverişlidir. Başka duvarlar için özel dübeller ve farklı vidalar gerekebilir. Gerektiğinde bir uzmana danışınız.

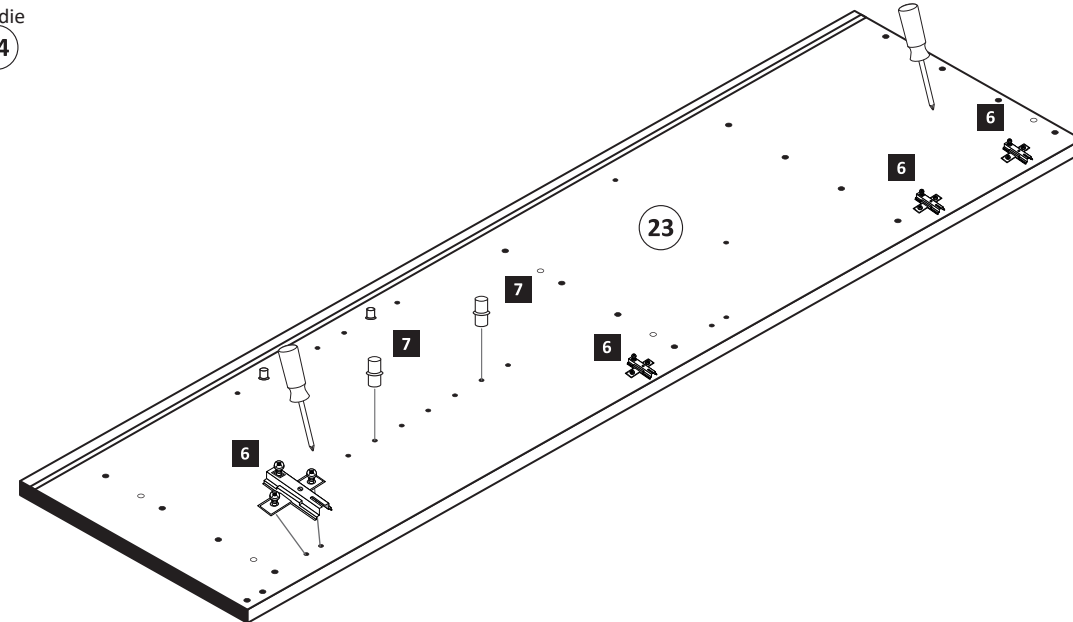
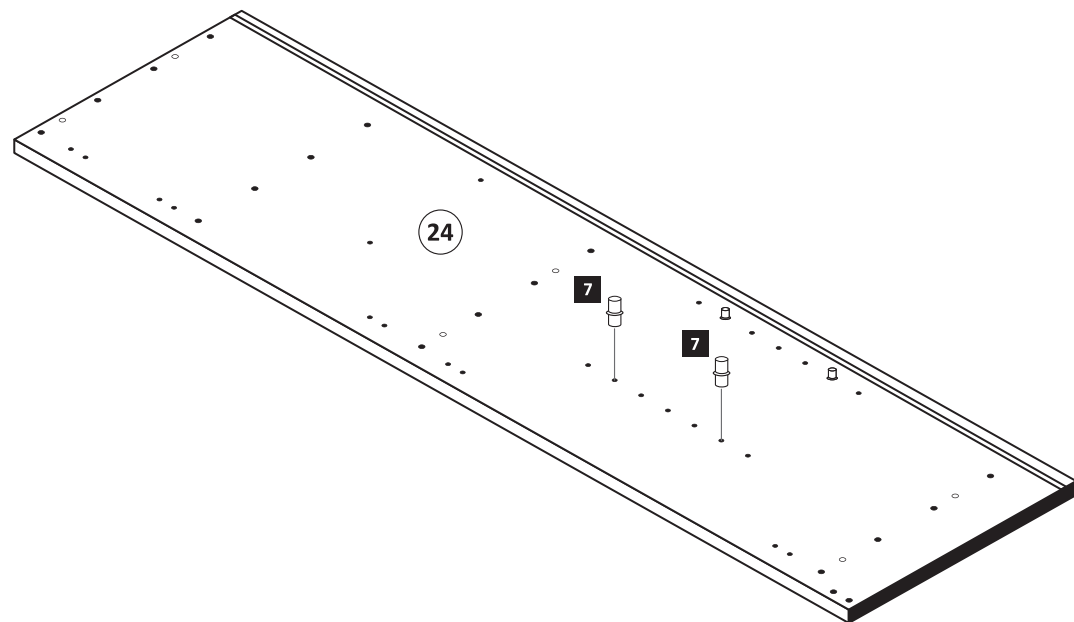


1 Variante A

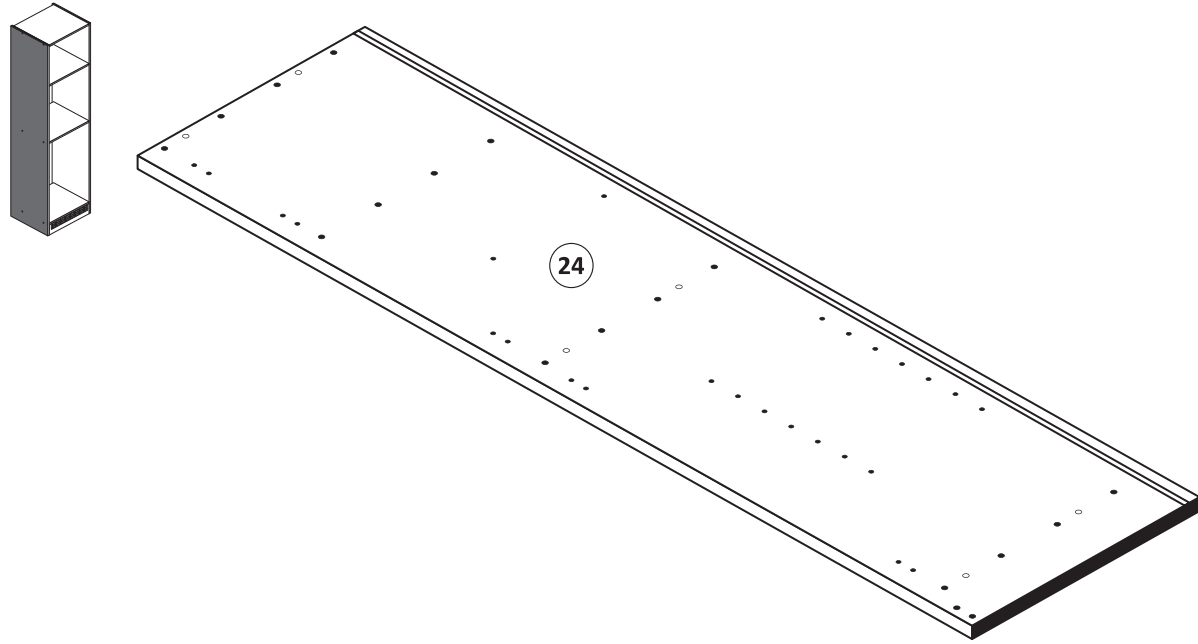
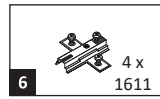


6 4 x 1611	7 5/5 x 16 8 x 2821
---------------	---------------------------

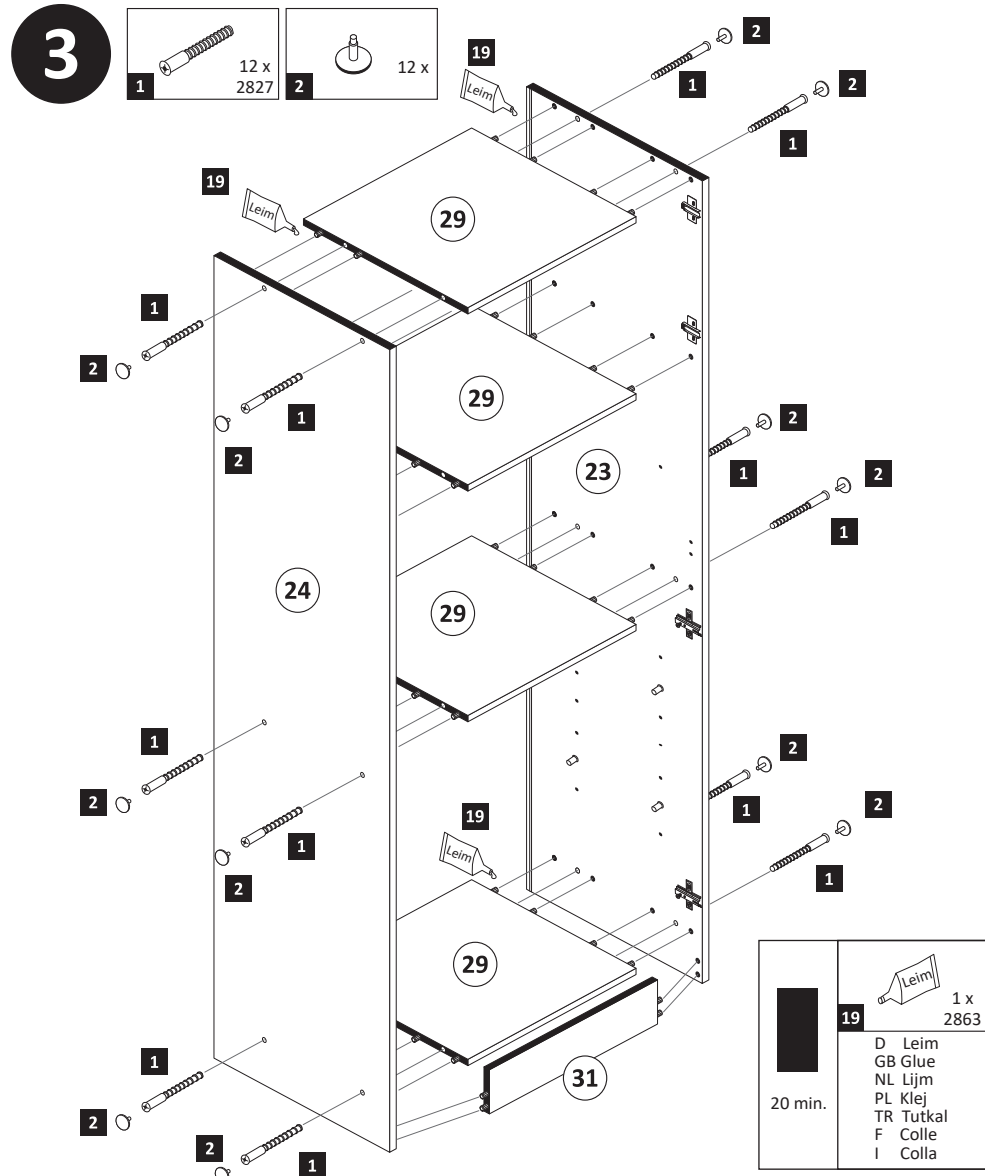
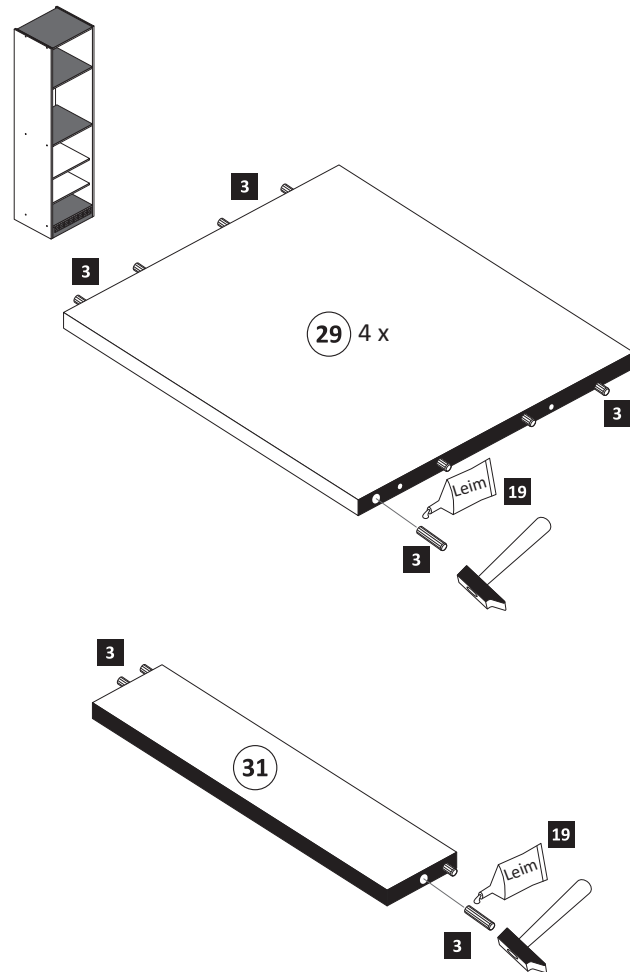
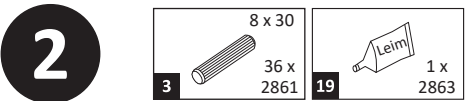
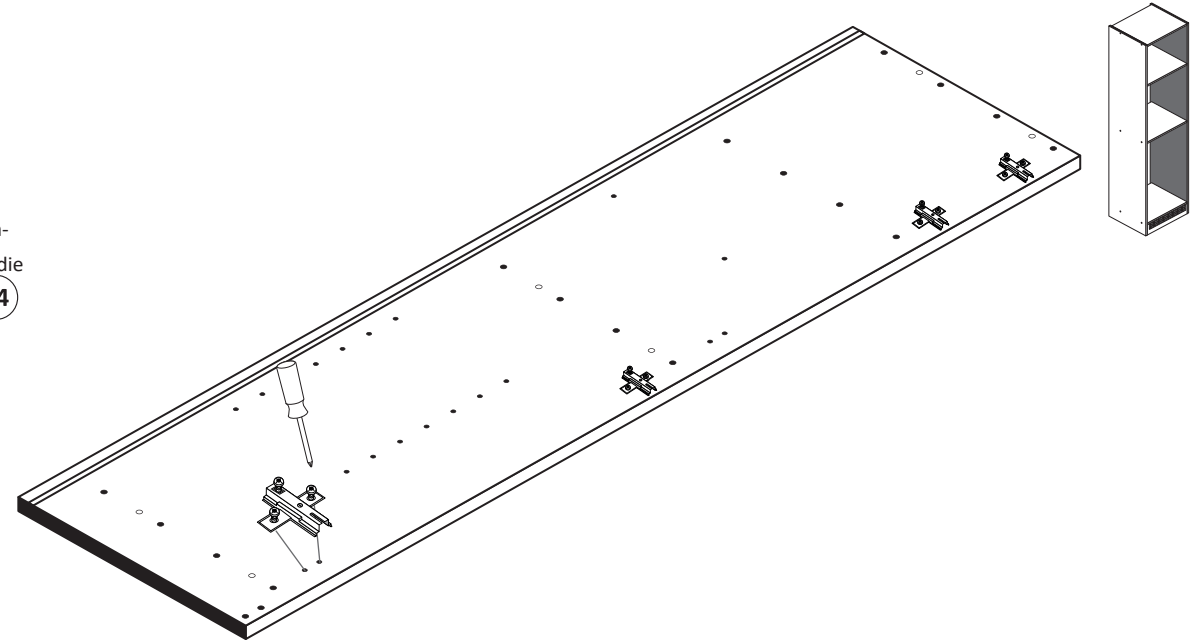
Bitte beachten !
In dieser Aufbauanleitung ist die Tür rechts angeschlagen. Soll die Tür links angeschlagen werden, müssen die Kreuzmontageplatten **19** auf das linke Seitenteil **24** montiert werden.



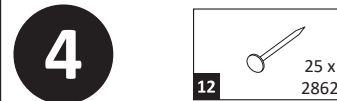
1 Variante B



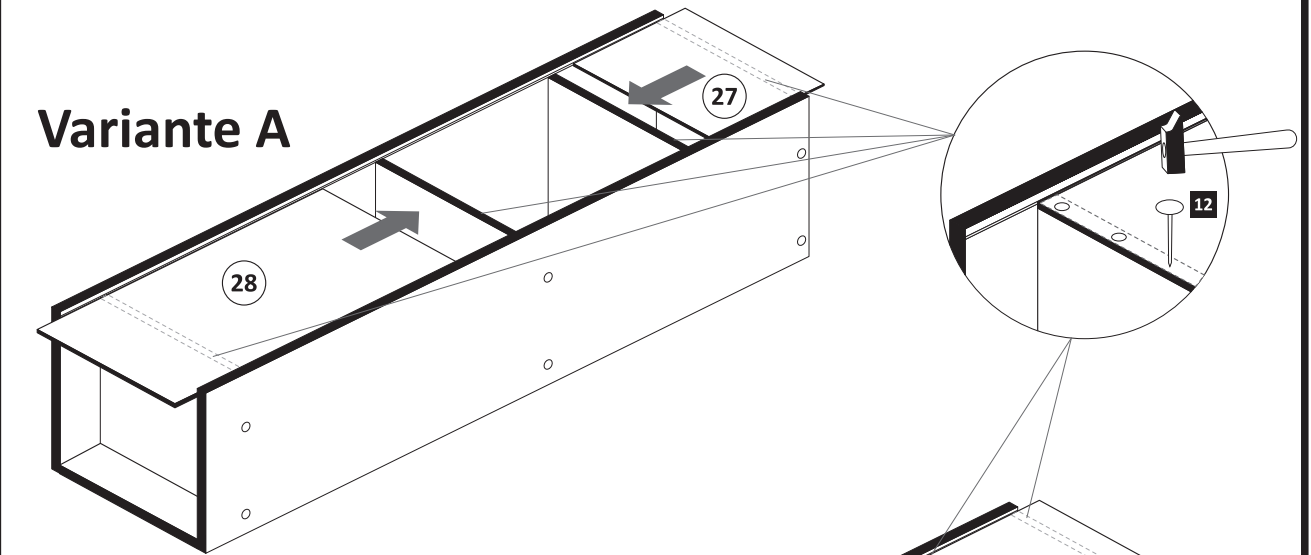
Bitte beachten!
In dieser Aufbauanleitung ist die Tür rechts angeschlagen. Soll die Tür links angeschlagen werden, müssen die Kreuzmontageplatten **6** auf das linke Seitenteil **24** montiert werden.



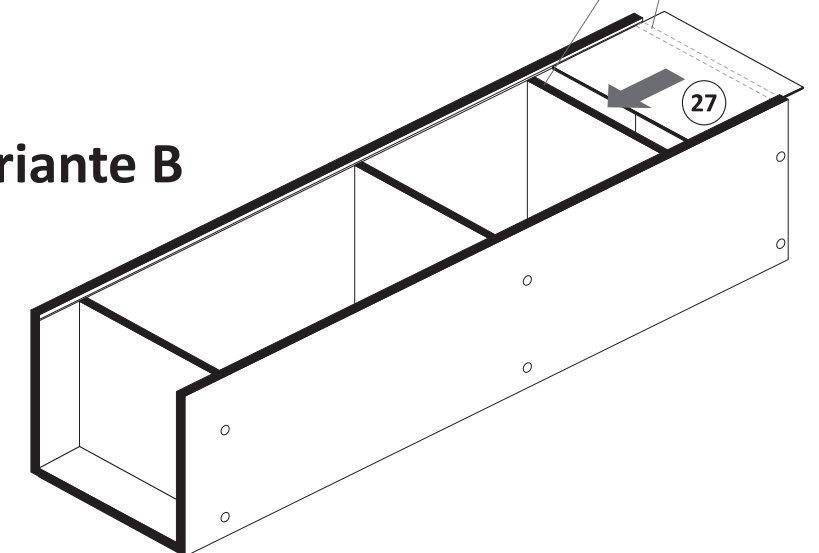
19
1 x 2863
D Leim
GB Glue
NL Lijm
PL Klej
TR Tutkal
F Colle
I Colla
20 min.



Variante A

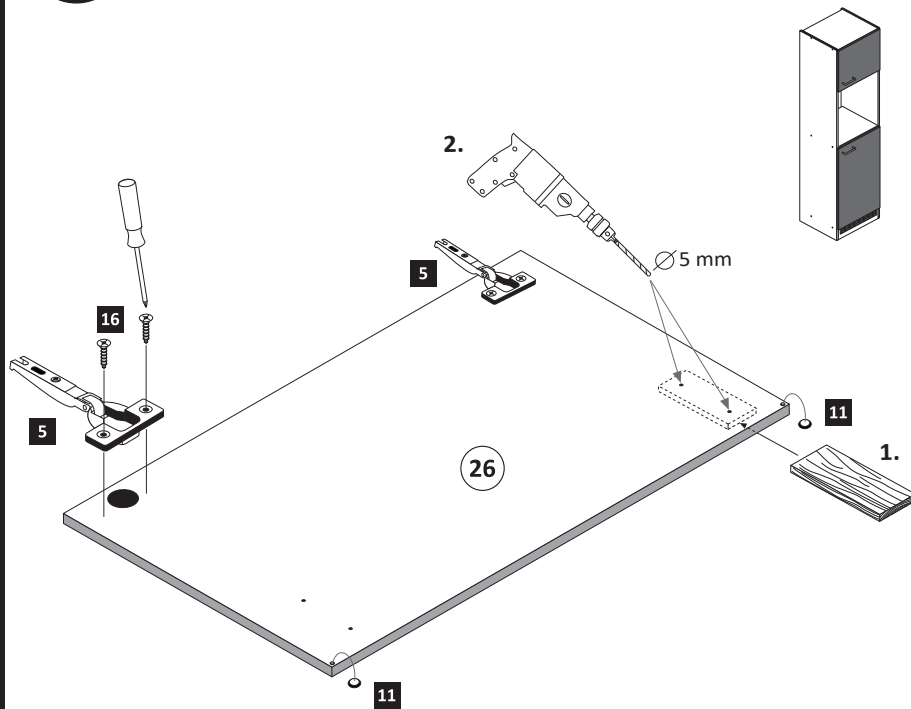


Variante B

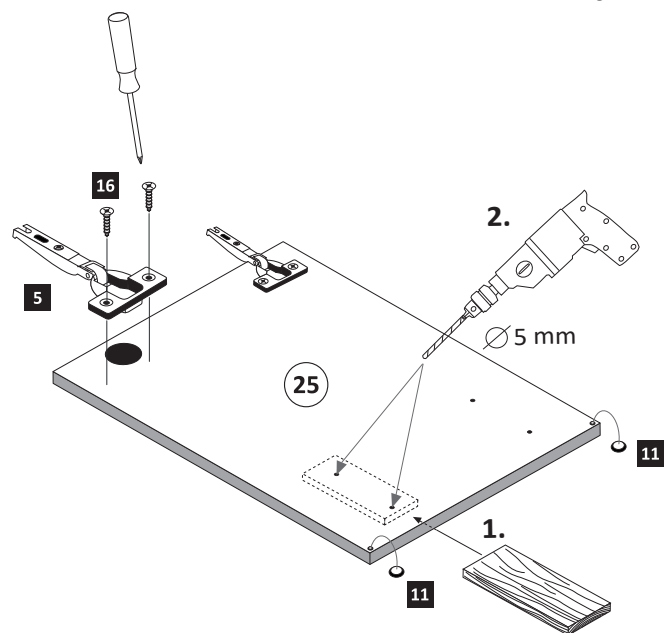


5

- | | | | | | |
|---|----------|----|----------|----|----------------------|
| 5 | 4 x 1503 | 11 | 4 x 2865 | 16 | 3,5 x 15
9 x 2804 |
|---|----------|----|----------|----|----------------------|



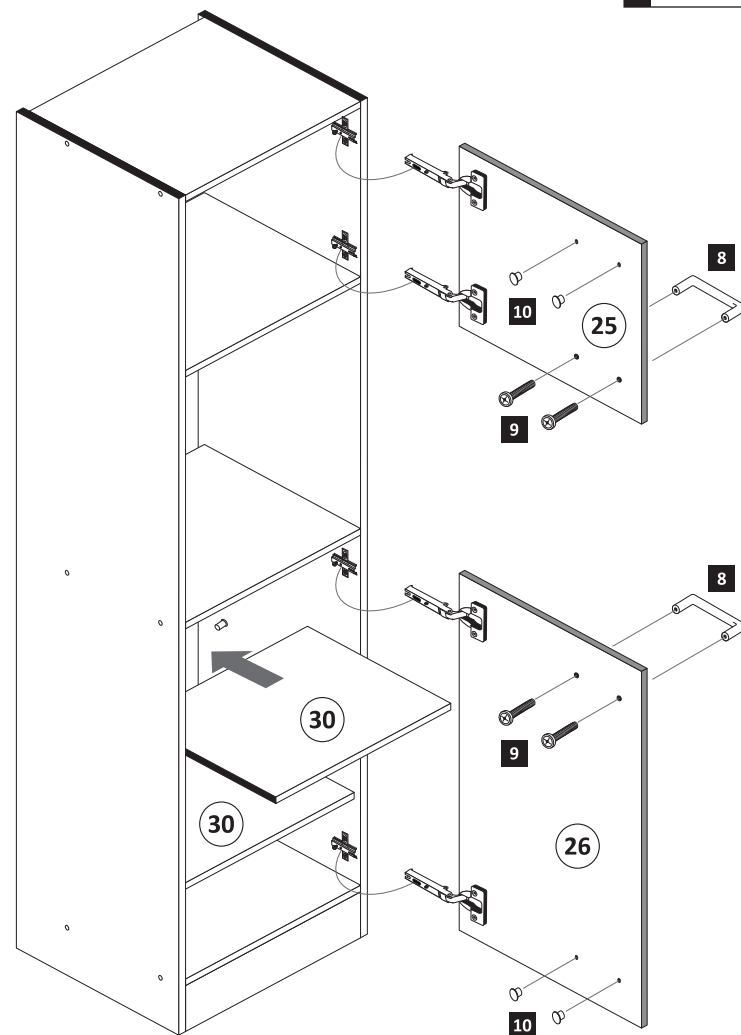
ACHTUNG!
Montagebeispiel Rechtsanschlag
Bei Linksanschlag andere
Griffbohrungen durch bohren!



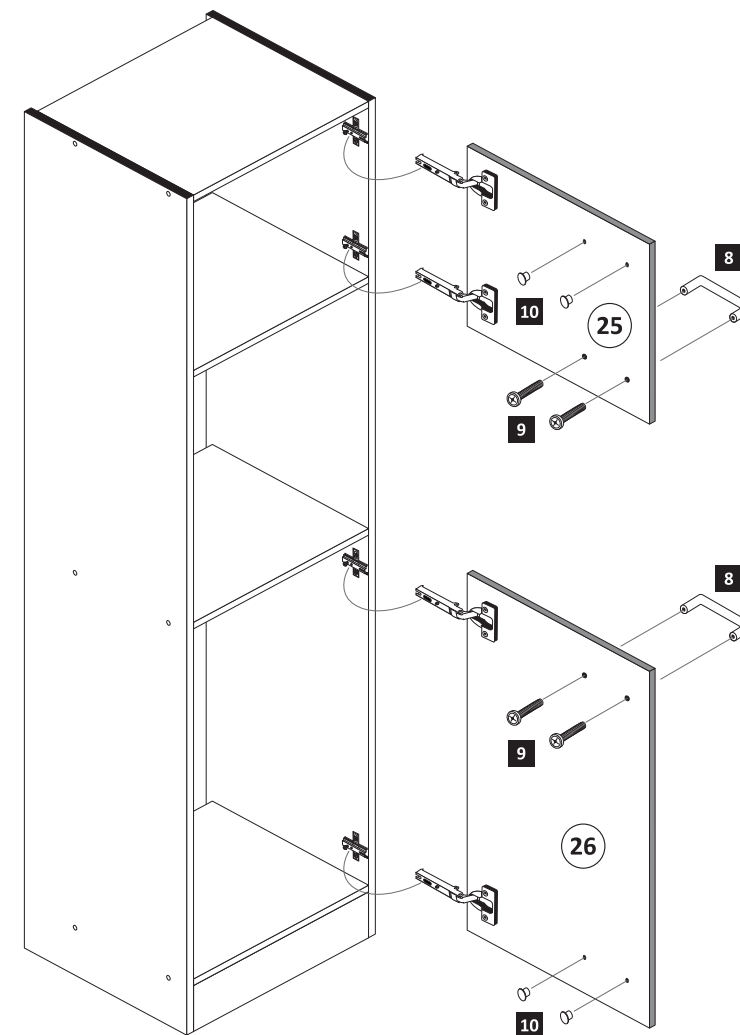
6

Variante A

- | | | | | | |
|---|-----|---|-----|----|-----------------|
| 8 | 2 x | 9 | 4 x | 10 | 5mm
4 x 2855 |
|---|-----|---|-----|----|-----------------|

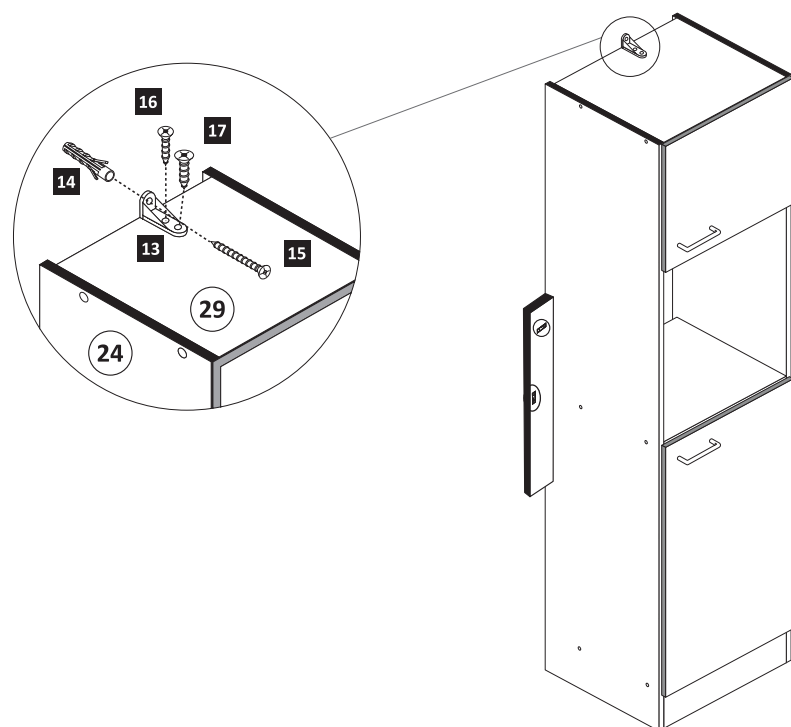


Variante B



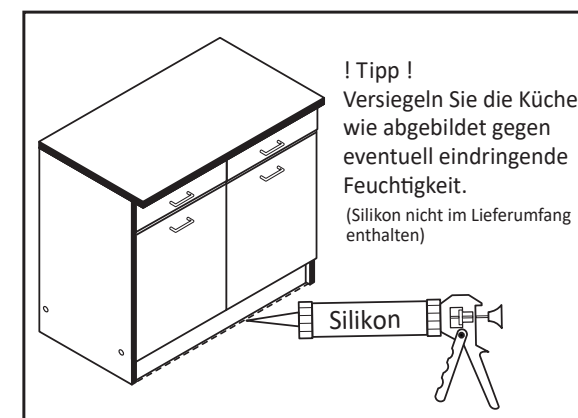
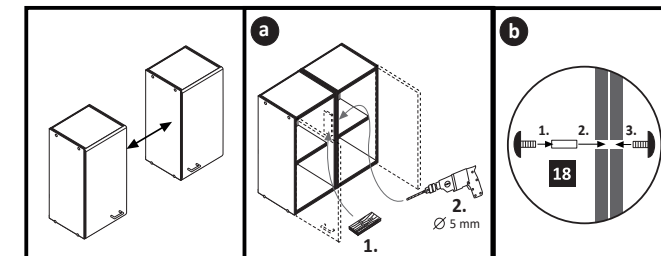
7

- | | | | | | | | | | |
|----|----------|----|--------|----|--------|----|----------|----|--------|
| 13 | 1 x 2845 | 14 | 6 x 34 | 15 | 4 x 45 | 16 | 3,5 x 15 | 17 | 4 x 15 |
|----|----------|----|--------|----|--------|----|----------|----|--------|



8

- | | | |
|----|-------|--------|
| 18 | 4 x 9 | 5 x 30 |
| | 2 x | 1 x |



! Tipp!
Versiegeln Sie die Küche
wie abgebildet gegen
eventuell eindringende
Feuchtigkeit.
(Silikon nicht im Lieferumfang
enthalten)