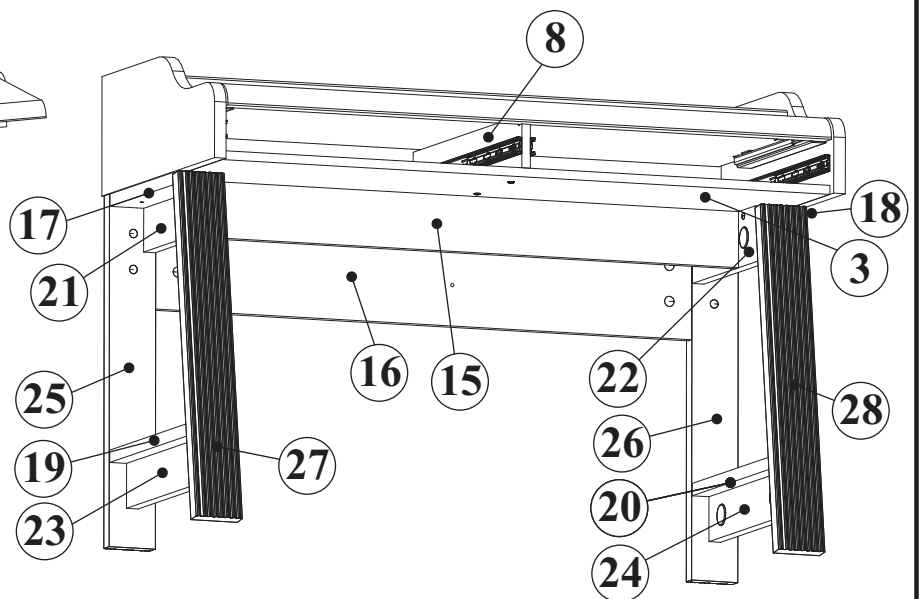
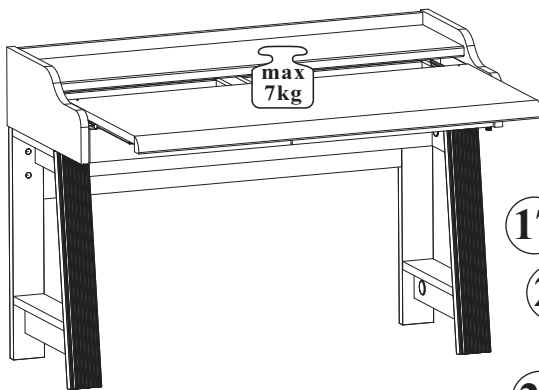
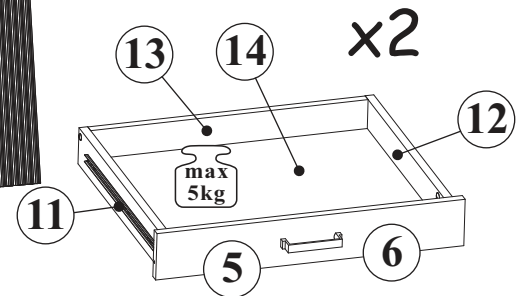
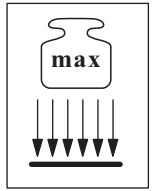
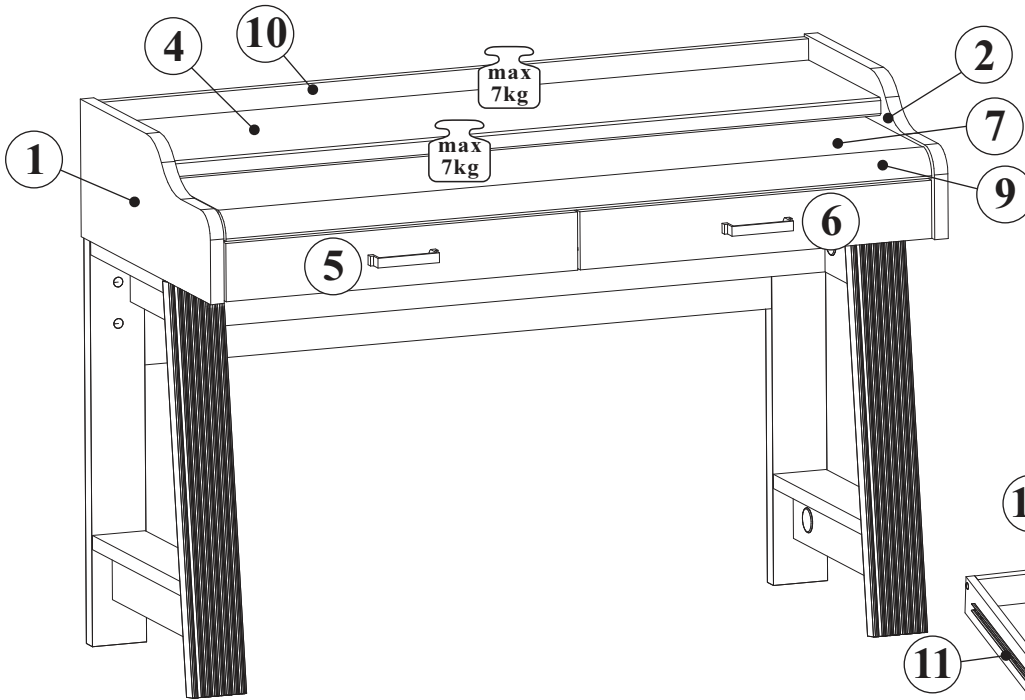
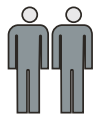


# JASMIN 5K 21--25

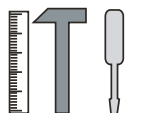


NO	Dim.			Col.-No	Qty
1	213	530	22	1	1
2	213	530	22	1	1
3	1156	512	16	2	1
4	1156	295	28	1	1
5	572	90	16	1	1
6	572	90	16	1/	1
7	1146	495	22	2	1
8	94	512	16	1	1
9	1148	42	32	2	1
10	1156	62	16	2	1
11	450	70	16	1	2
12	450	70	16	1	2
13	517	56	16	1	2
14	529	453	3	2	2

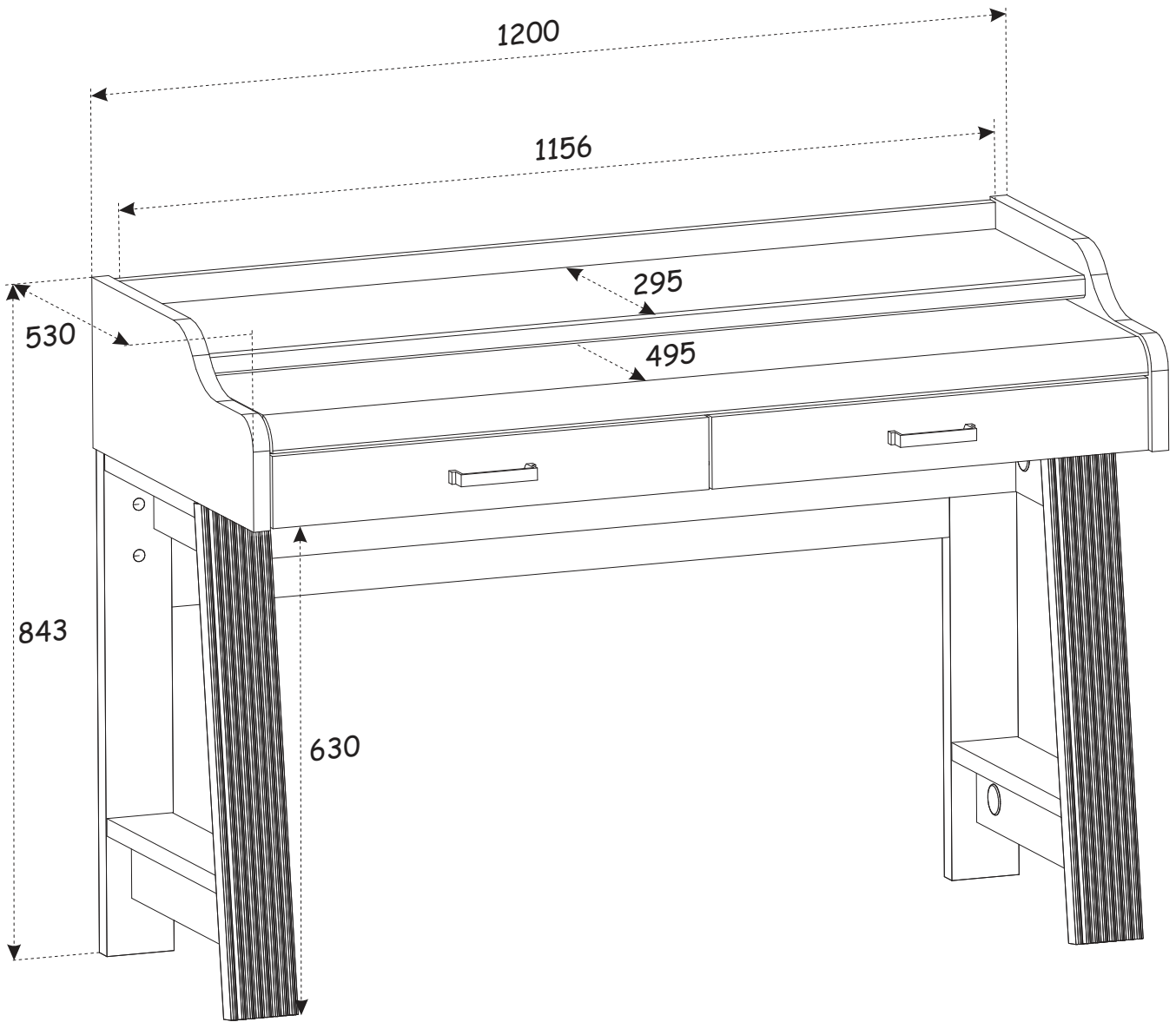
NO	Dim.			Col.-No	Qty
15	1022	100	16	2	1
16	1020	200	16	2	1
17	300	64	22	1	1
18	300	64	22	1	1
19	363	86	22	1	1
20	363	86	22	1	1
21	311	100	22	1	1
22	311	100	22	1	1
23	374	80	22	1	1
24	374	80	22	1	1
25	628	88	28	1	1
26	628	88	28	1	1
27	638	88	28	1	1
28	638	88	28	1	1



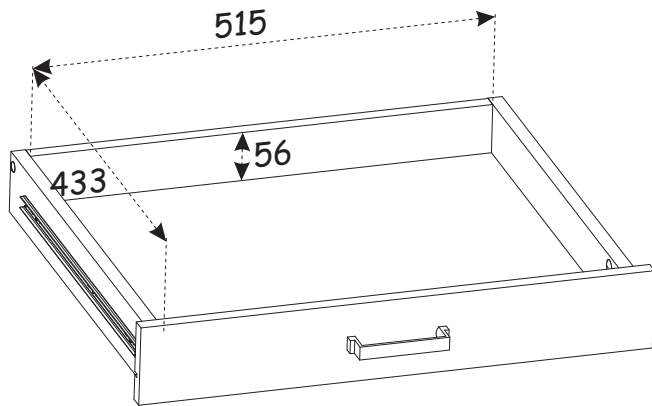
180 min

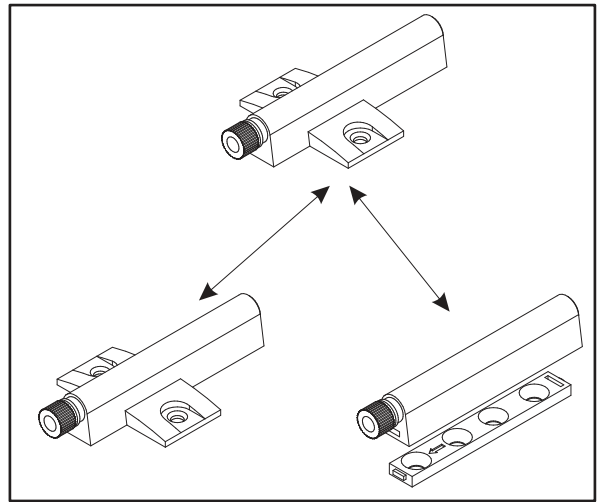
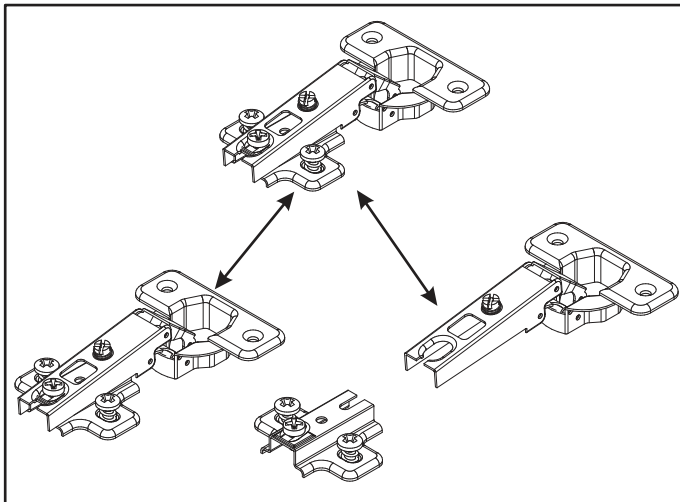
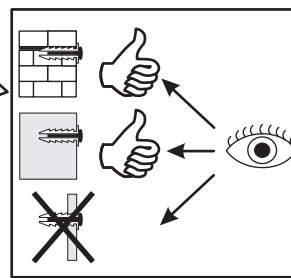
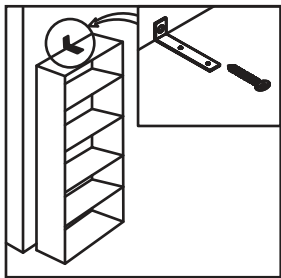
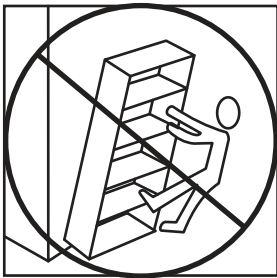
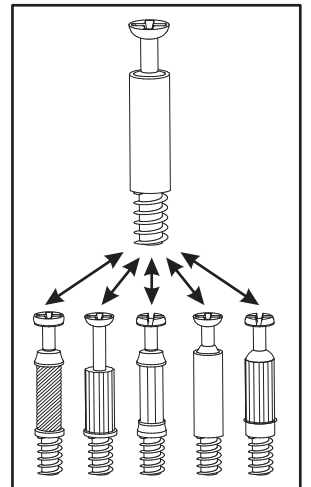
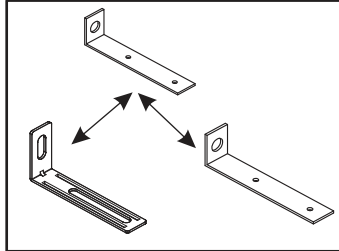
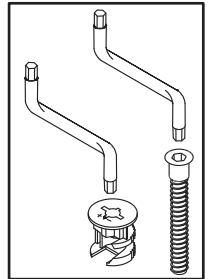
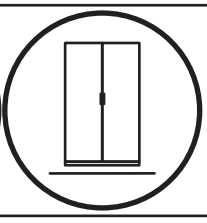
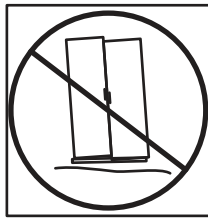
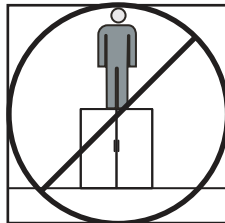
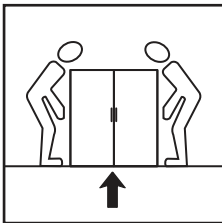
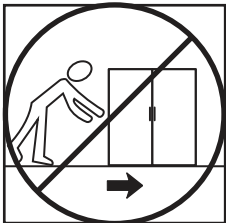
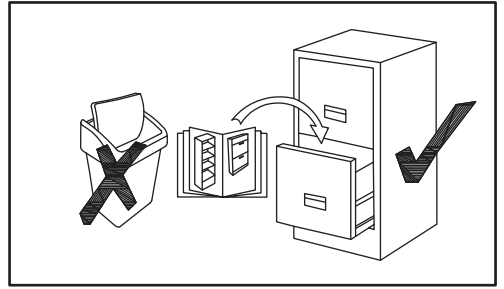
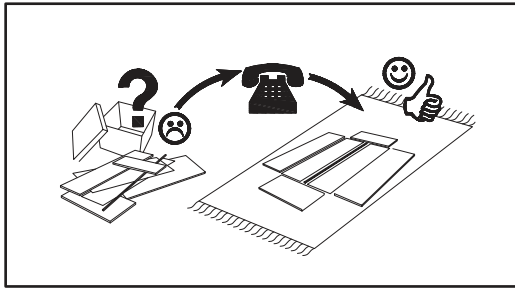
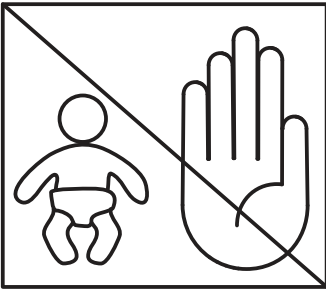
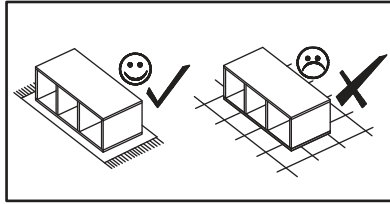
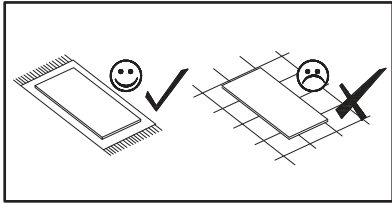


JASMIN 5K 21 -- 25



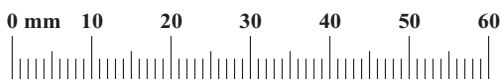
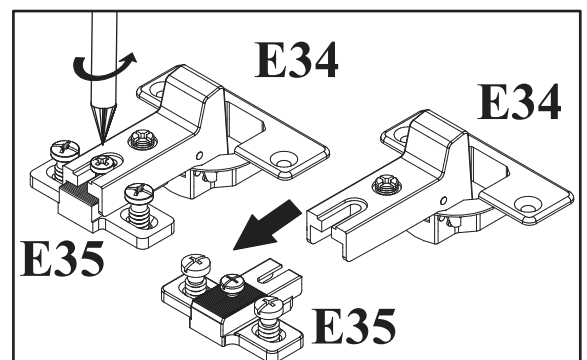
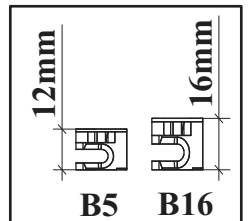
x2



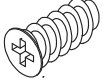


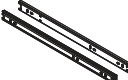
JASMIN 5K 21 -- 25

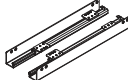
A1 x66 ø8x36	B4 x26	B6 x4 Ø7x76	B5 x22 Ø15x12	B16 x12 Ø15x16	G5 x34
B11 x15 Ø7x50	G4 x15	QP x1 L-350mm	H13 x2 L-400mm.	D20 x4 ESØ6,3x9,5	S1 x4
UP13 x8 UPØ3x16	UP11 x4 UPØ4x20	UP16 x4 UPØ4x35	D10 x24 USØ3,5x13	C19 x2	D26 x4 M4x22
GN x8 Ø40	I2 x4	ML x8	G23 x1	G22 x1 ø 8mm	BM x2
G12 x1 Ø14	KR1 x1 Ø8	G2 x1			

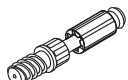



1

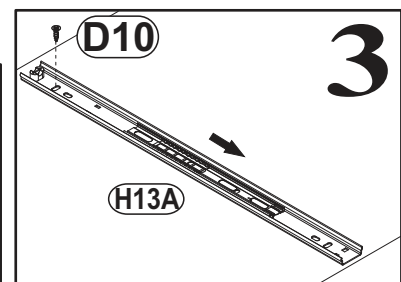
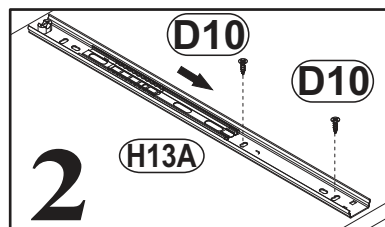
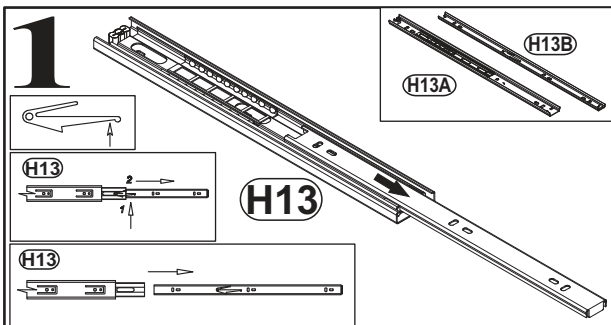
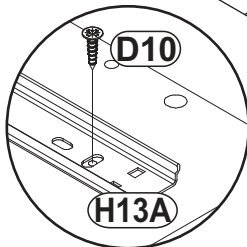
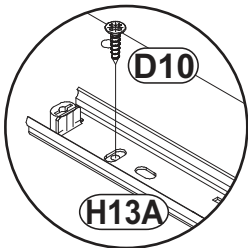
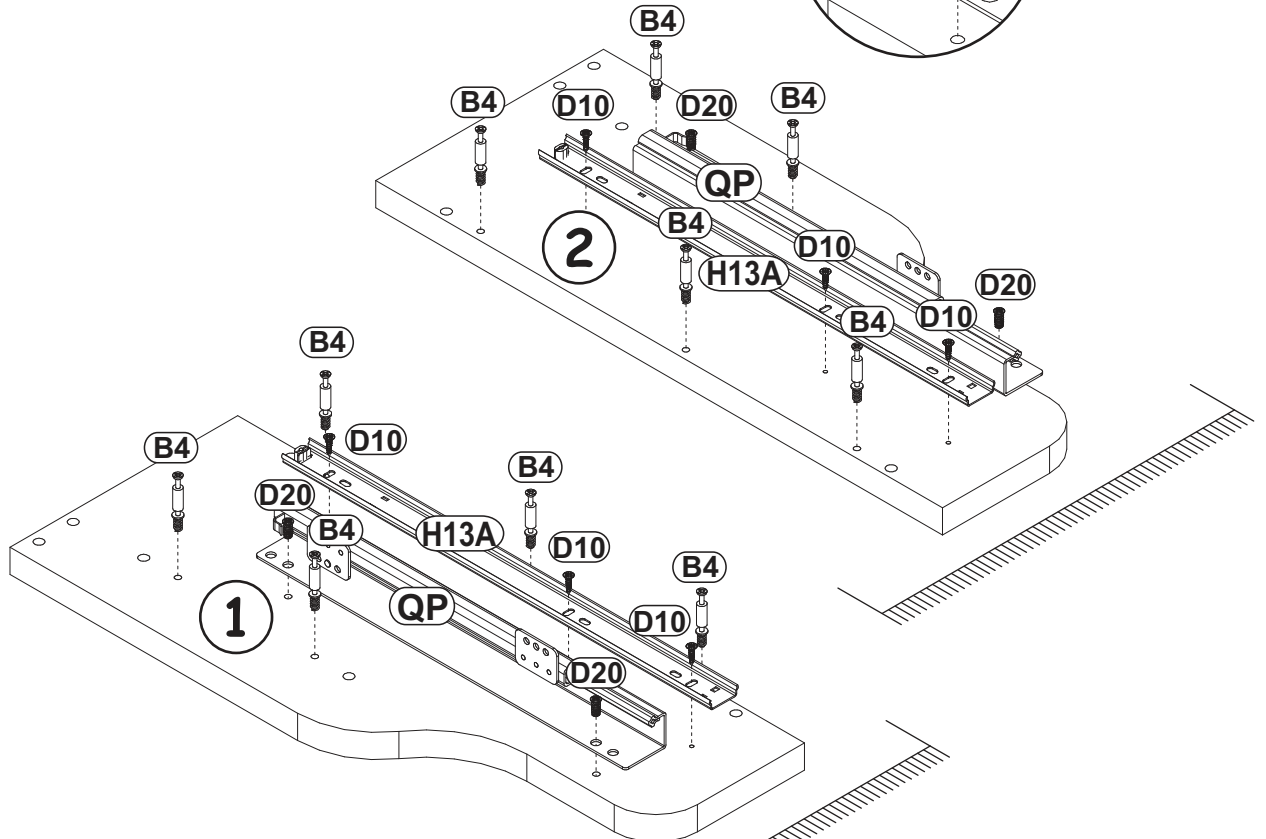
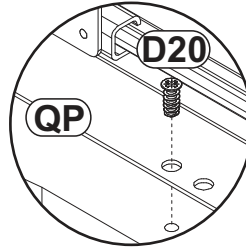
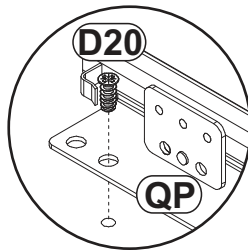
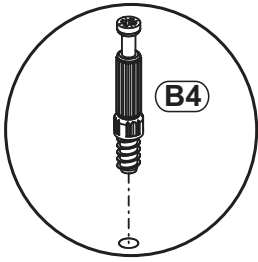
D20	
x4	ESØ6,3x9,5

H13	
x1	L-400mm.

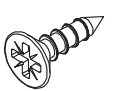
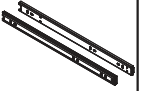
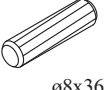
QP	
x1	L-350mm

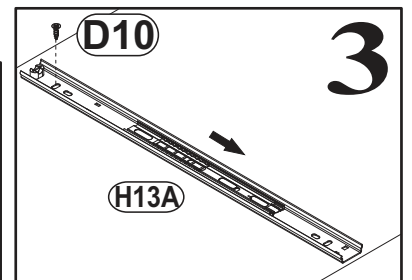
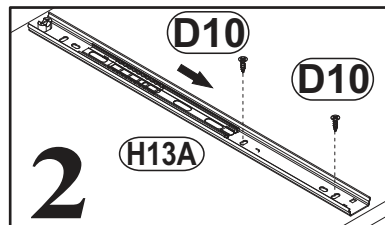
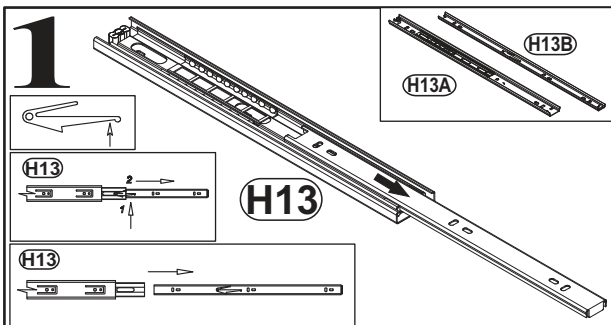
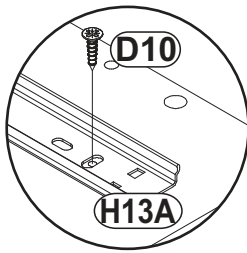
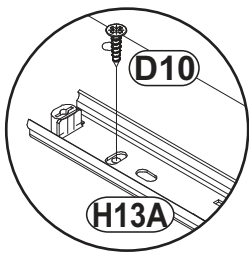
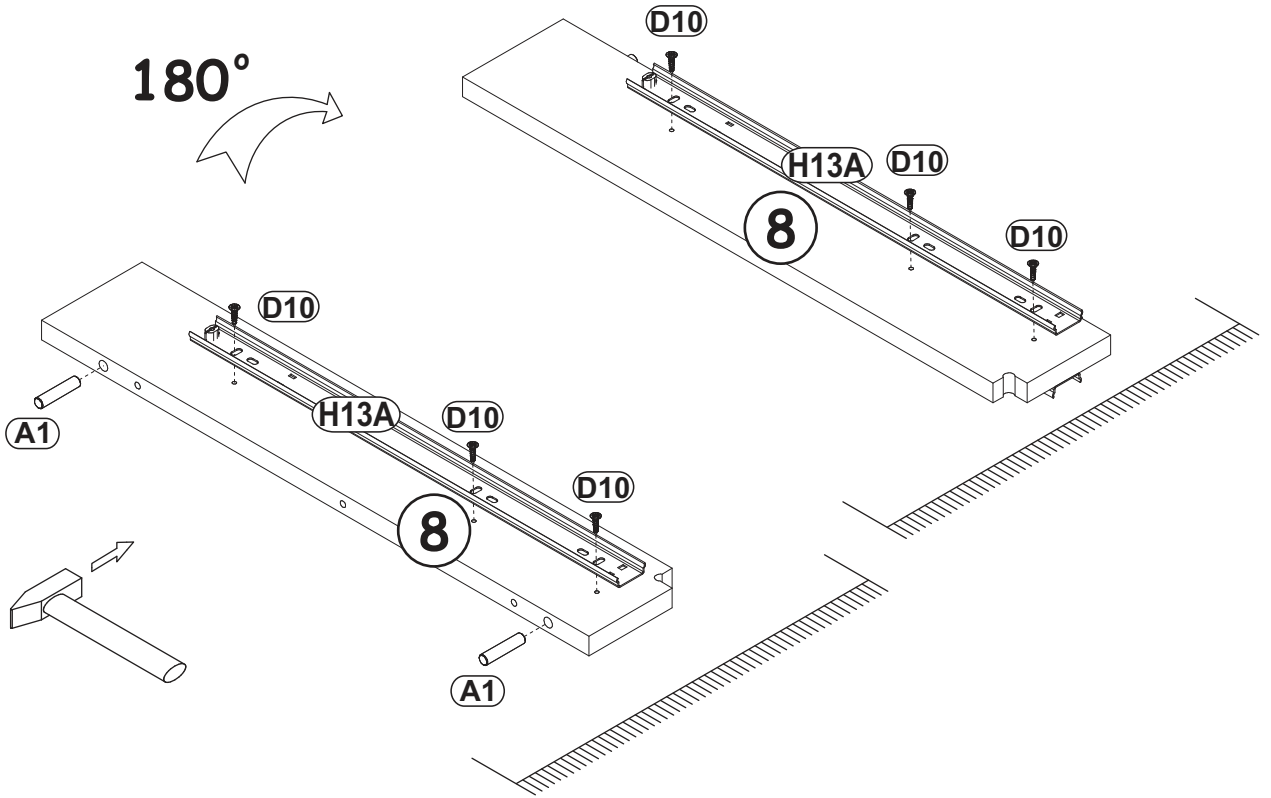
B4	
x10	

D10	
x6	USØ3,5x13


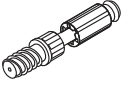


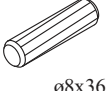
2

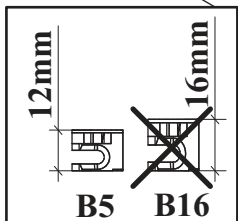
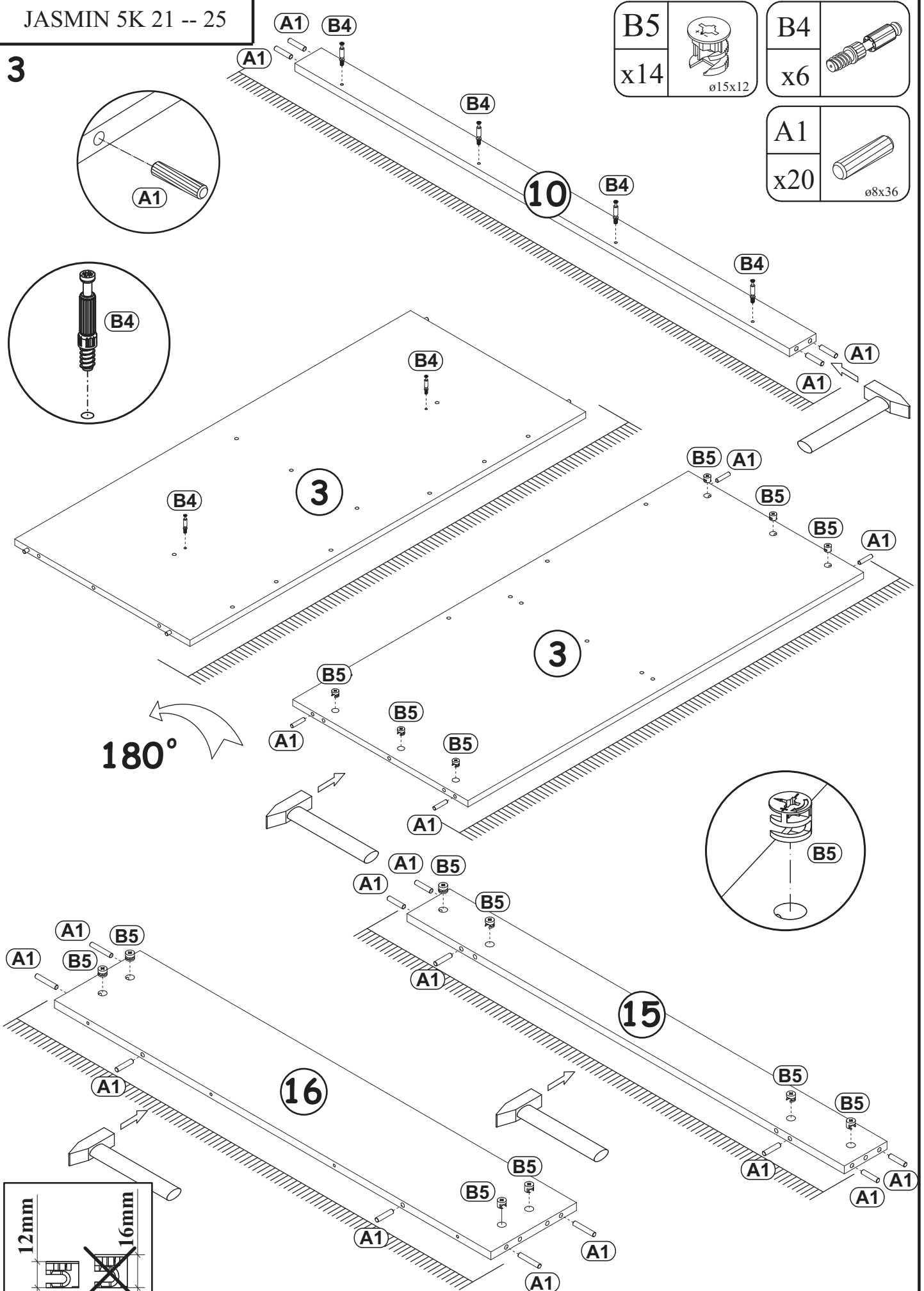
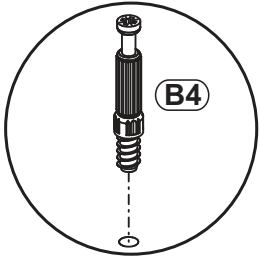
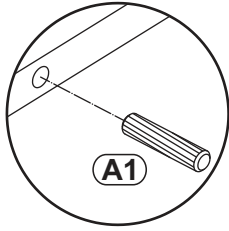
D10		H13		A1	
x6	USØ3,5x13	x1	L-400mm.	x2	ø8x36



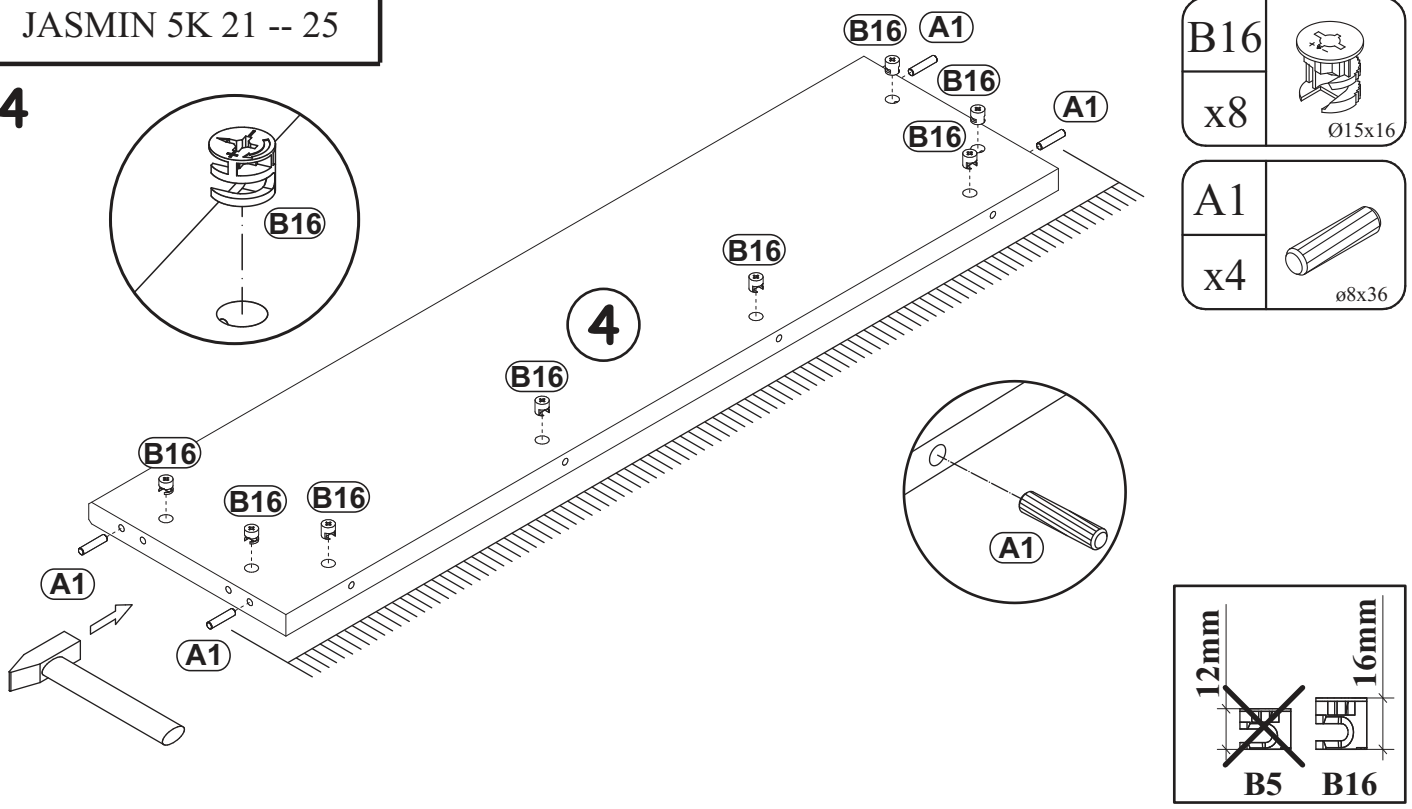
3

B5		B4	
x14	ø15x12	x6	

A1	
x20	ø8x36



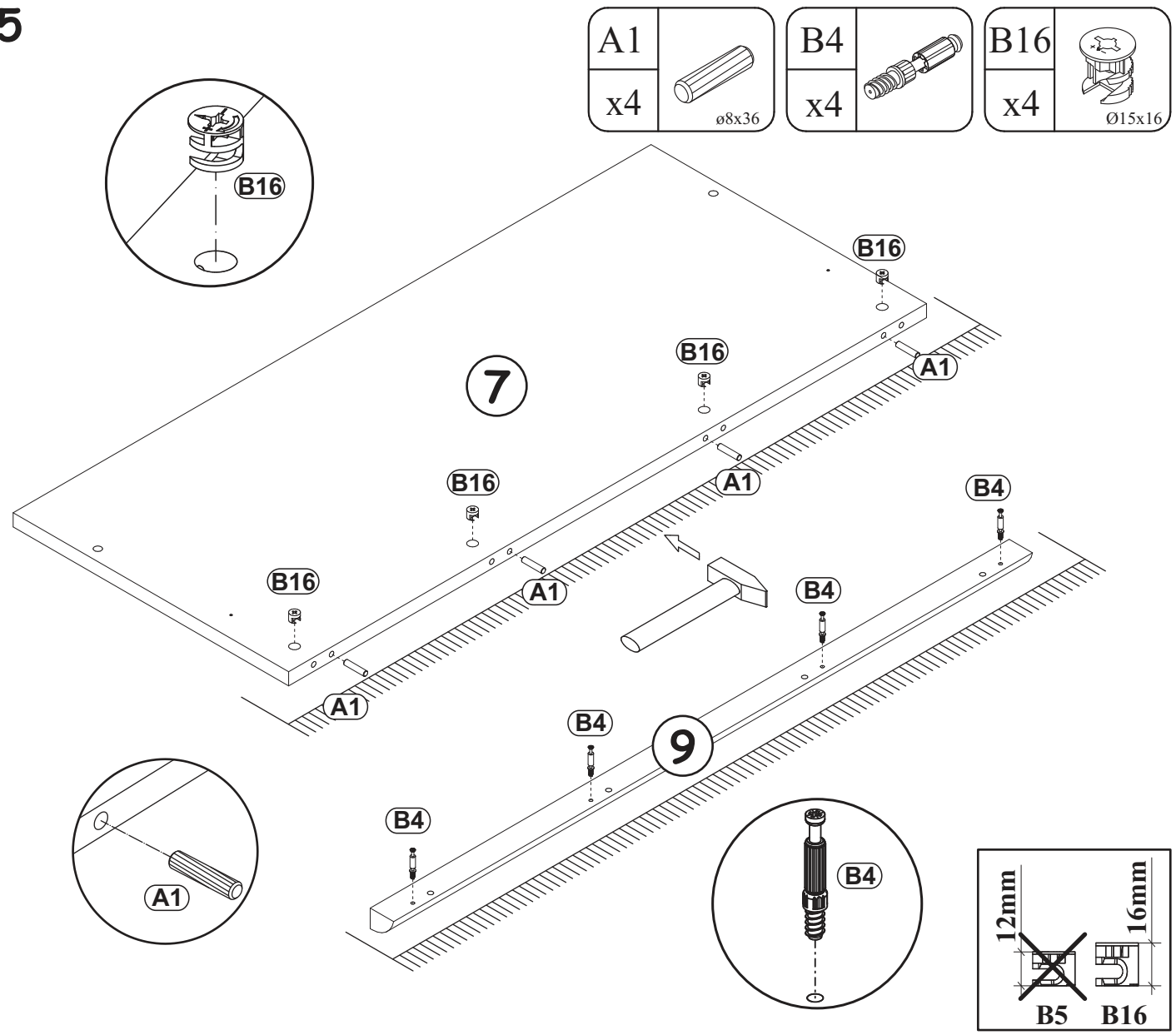
4



B16	
x8	Ø15x16

A1	
x4	ø8x36

5



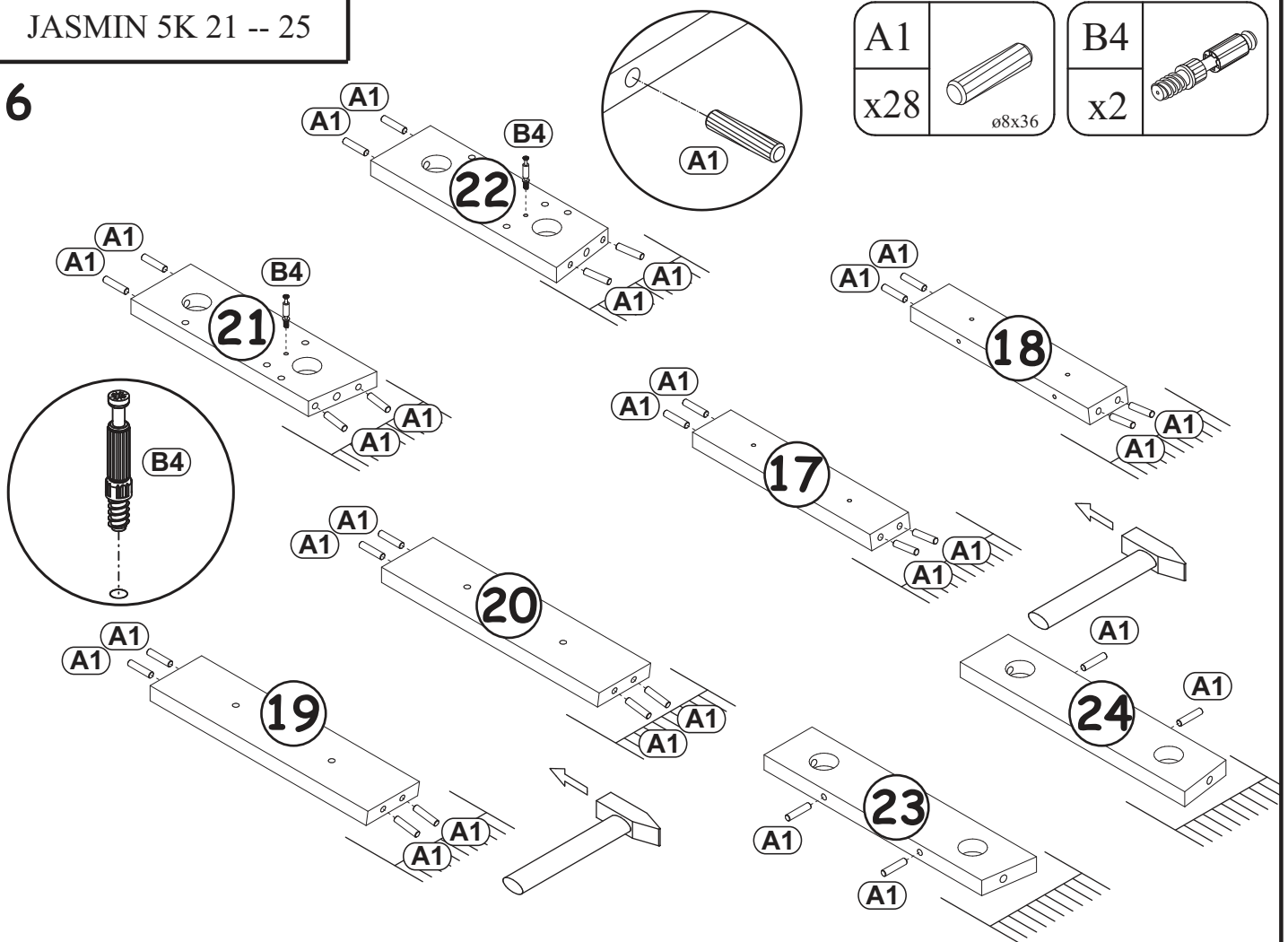
A1	
x4	ø8x36

B4	
x4	

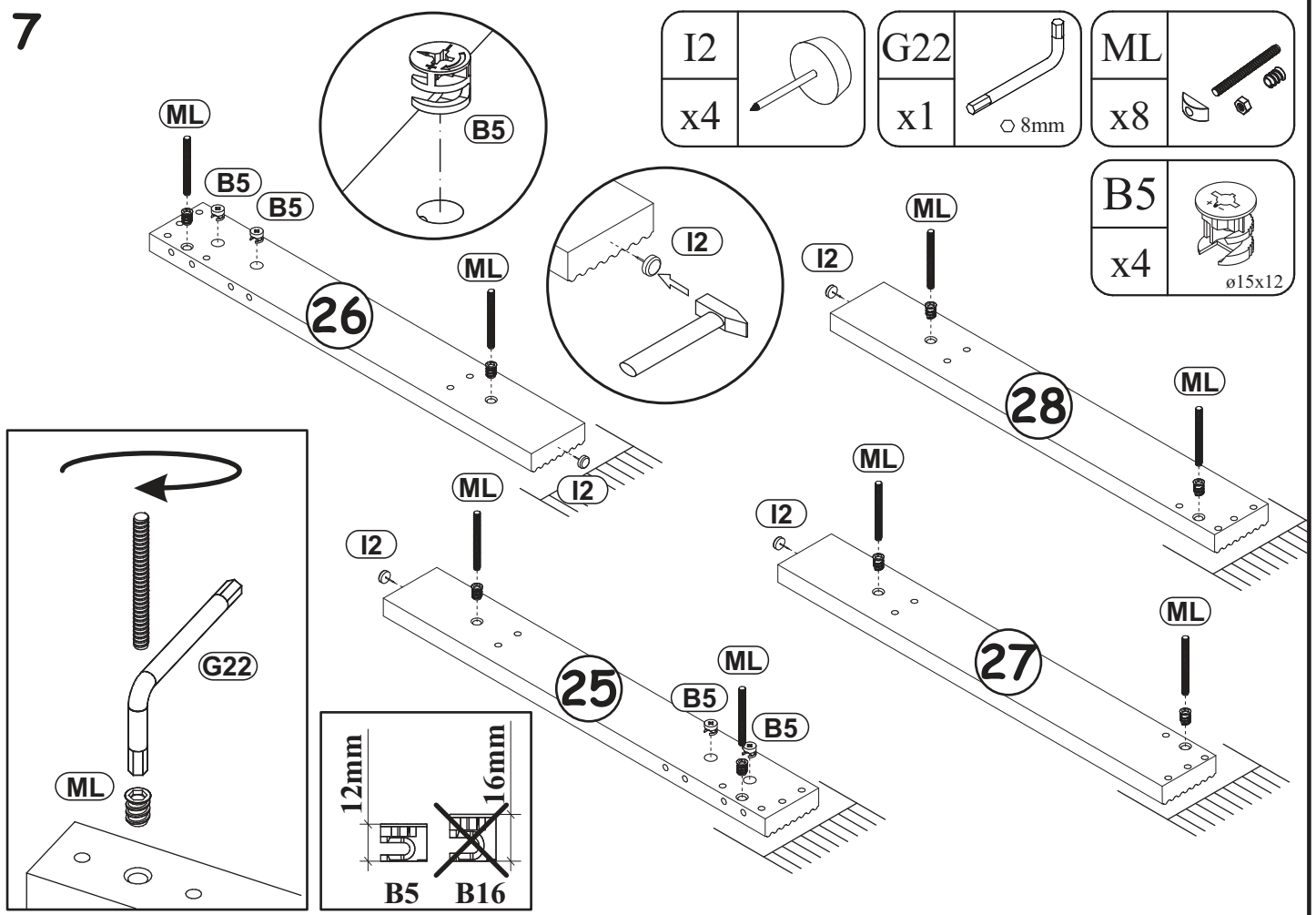
B16	
x4	Ø15x16



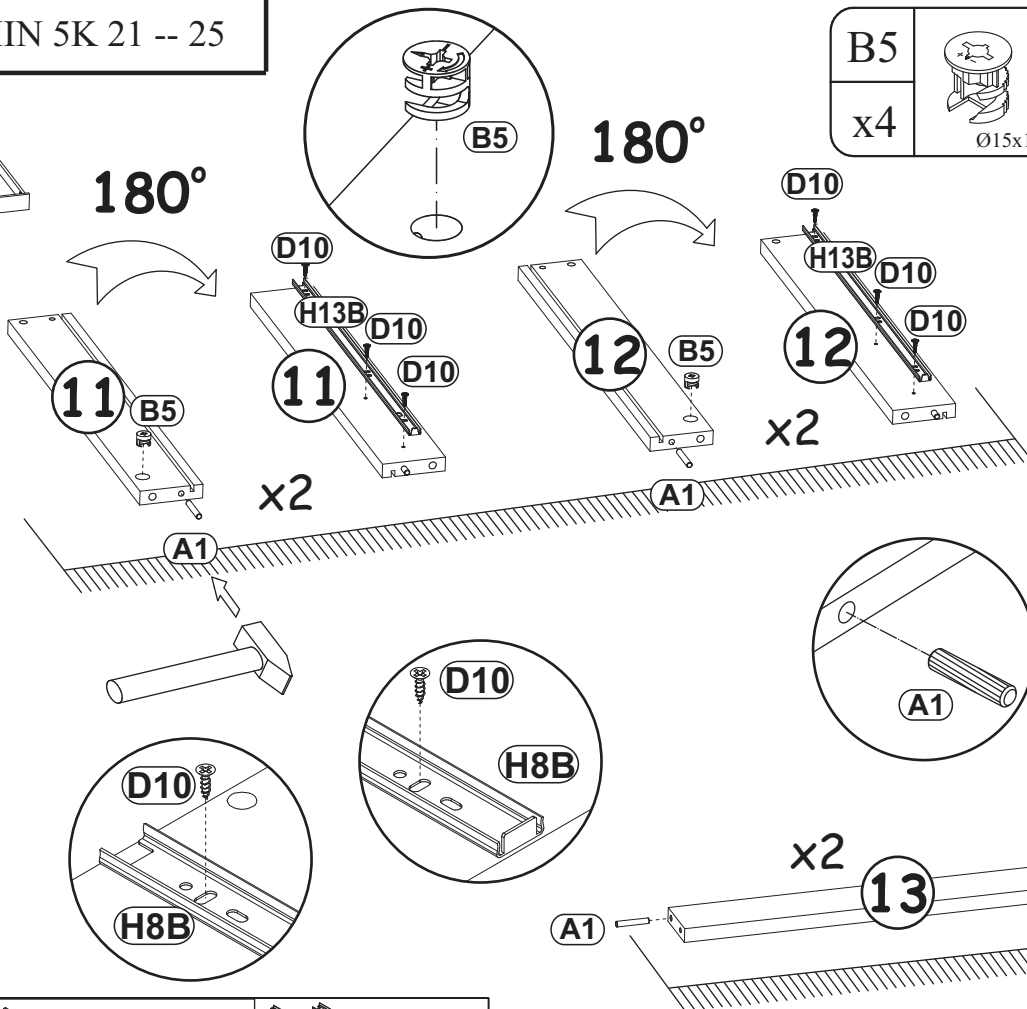
6




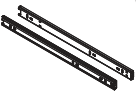
7

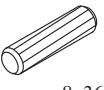



8

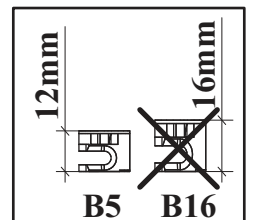
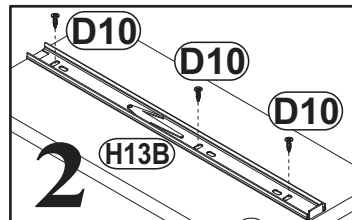
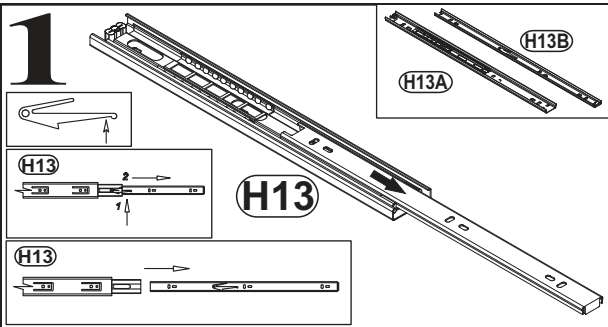


B5	
x4	Ø15x12

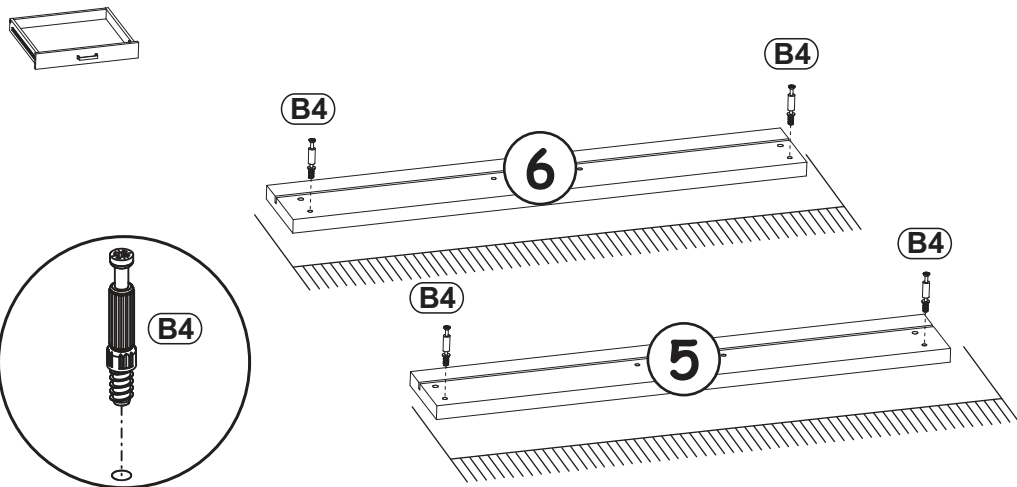
H13	
x2	L-400mm

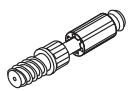
A1	
x8	ø8x36

D10	
x12	USØ3,5x13

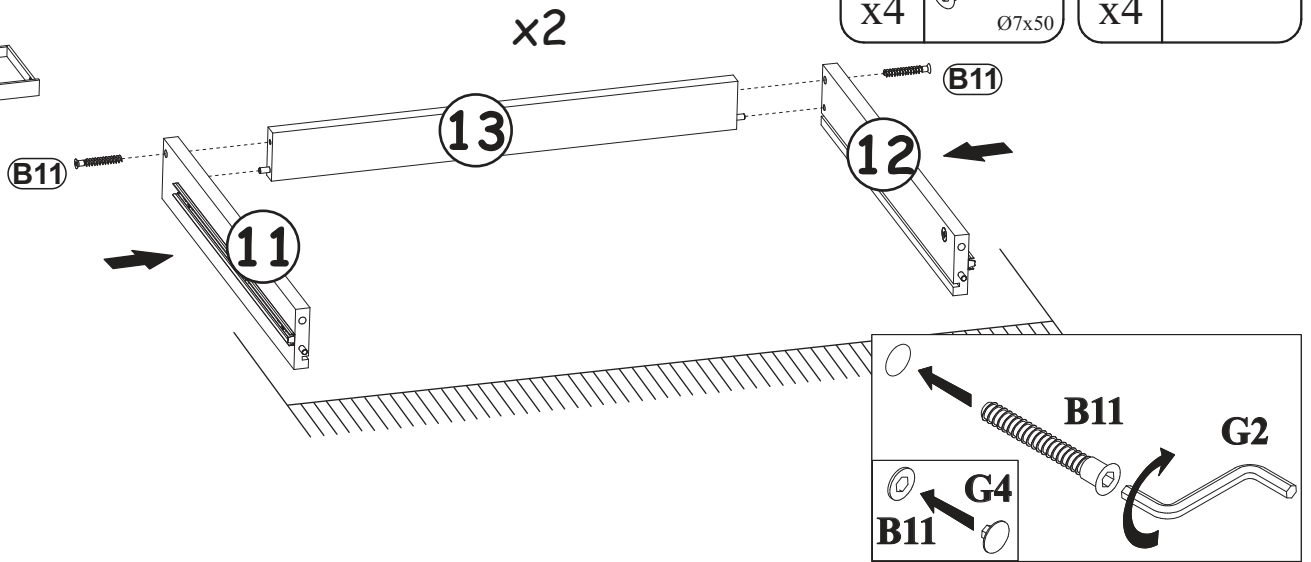
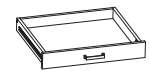


9

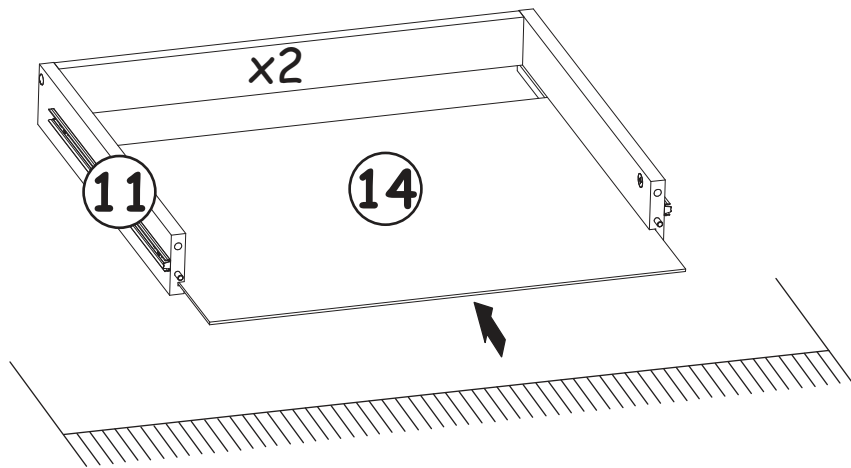
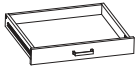


B4	
x4	

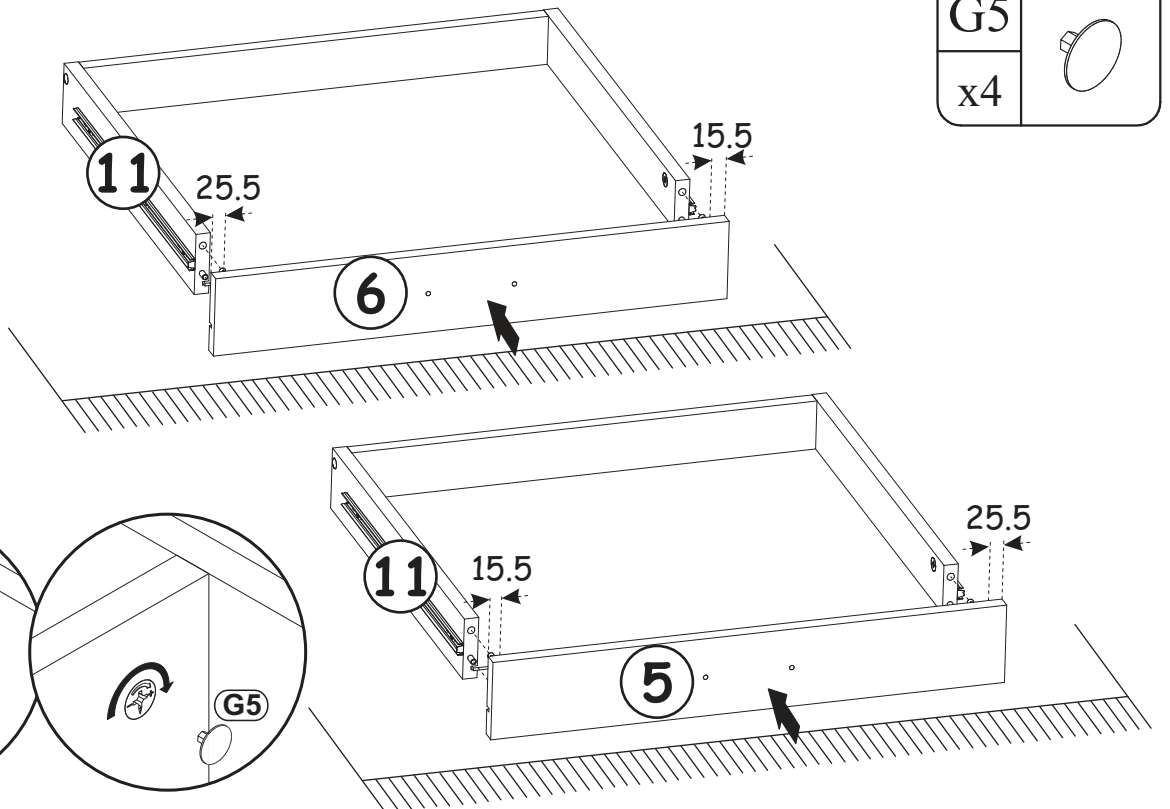
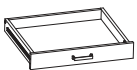
10



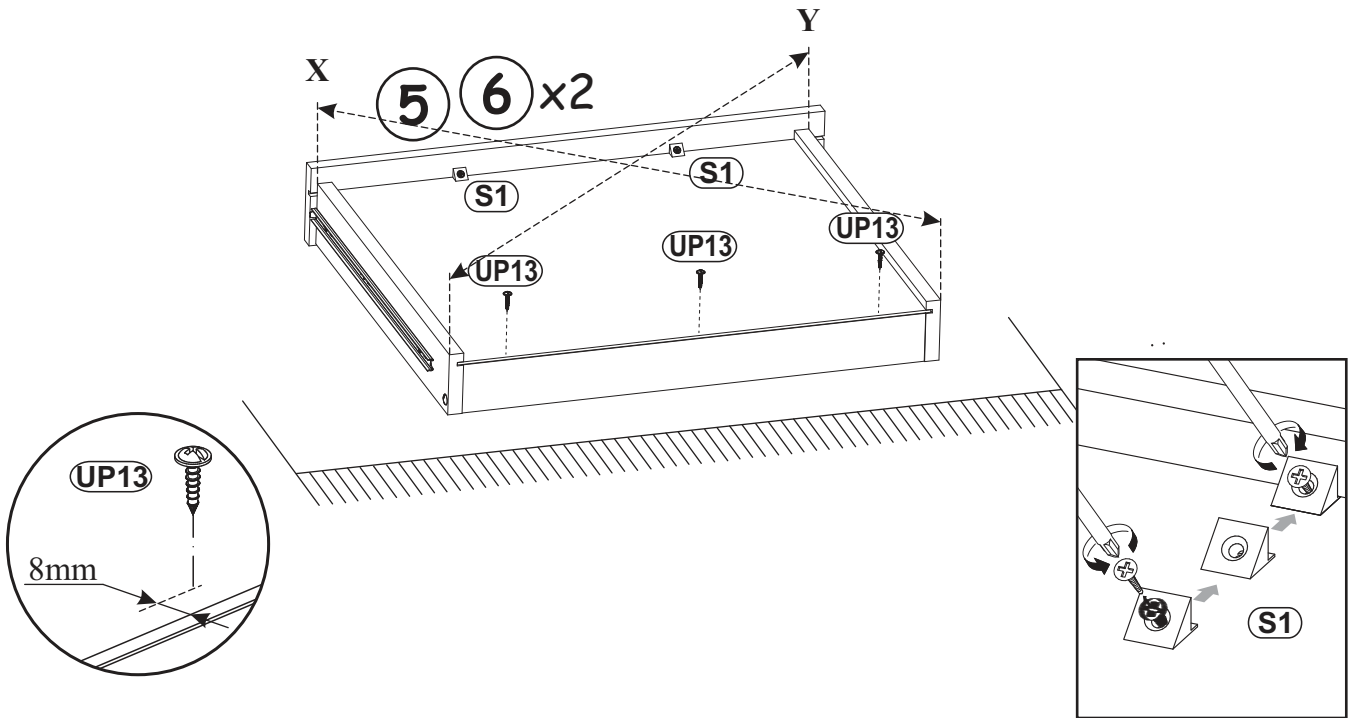
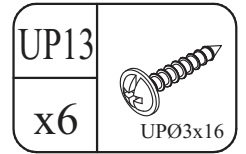
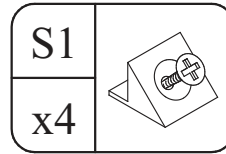
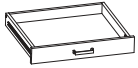
11



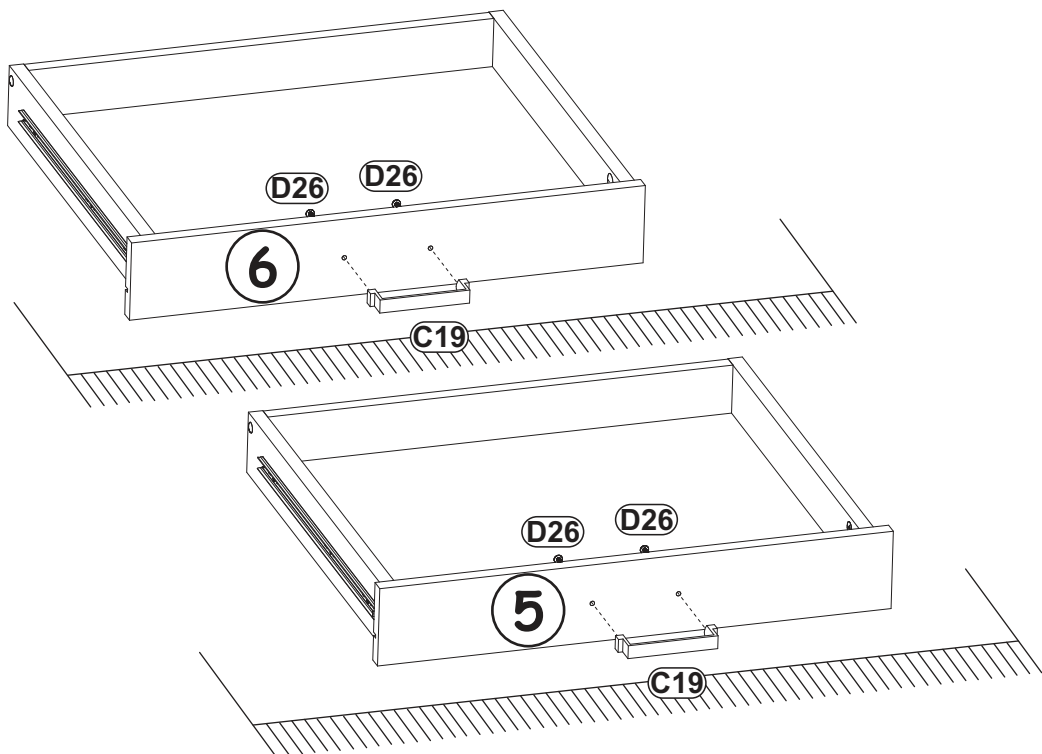
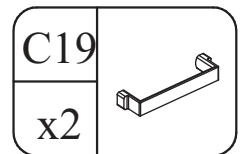
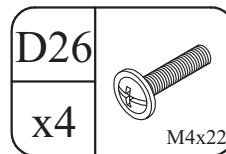
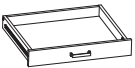
12



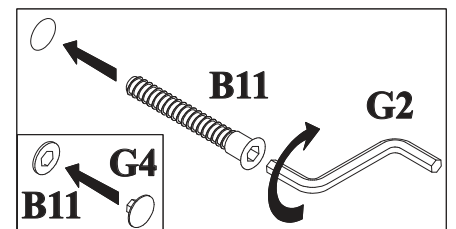
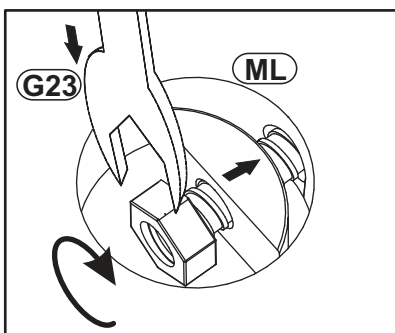
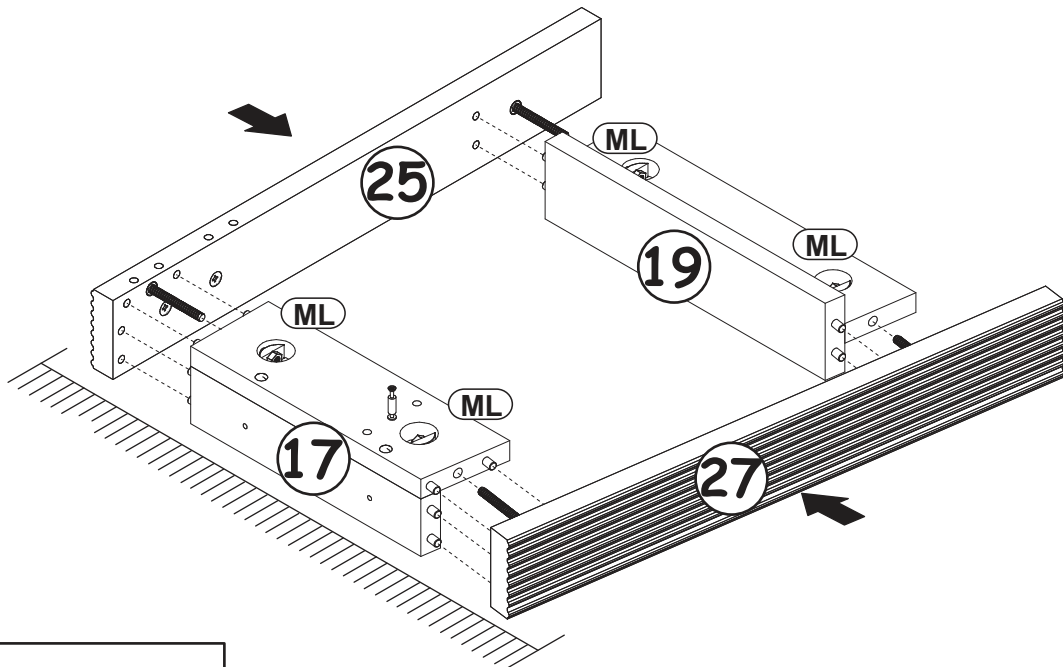
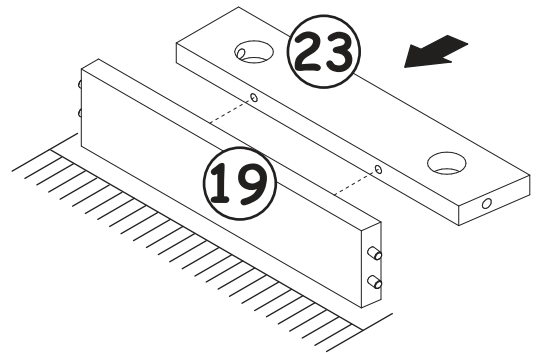
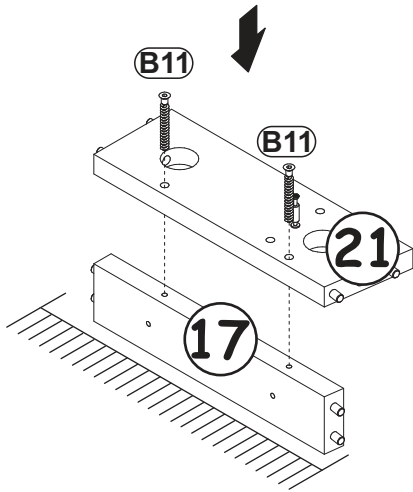
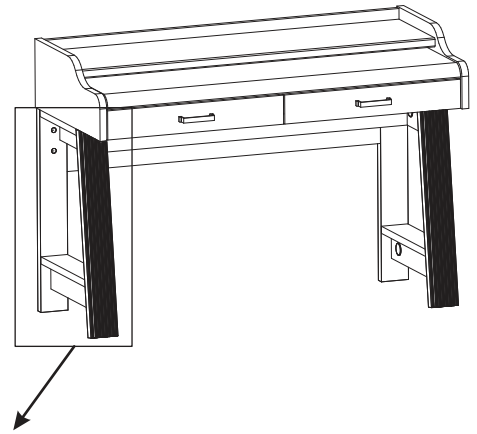
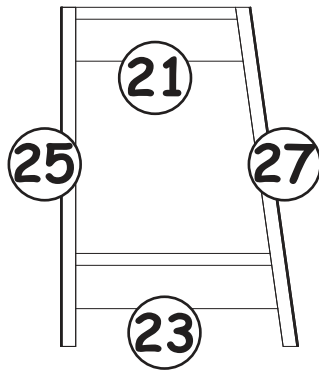
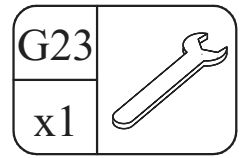
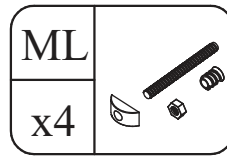
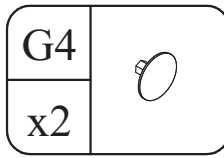
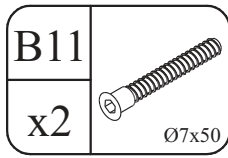
13



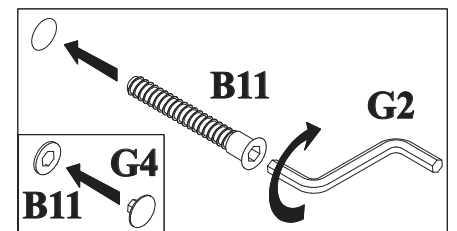
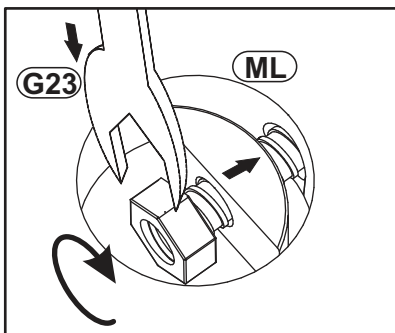
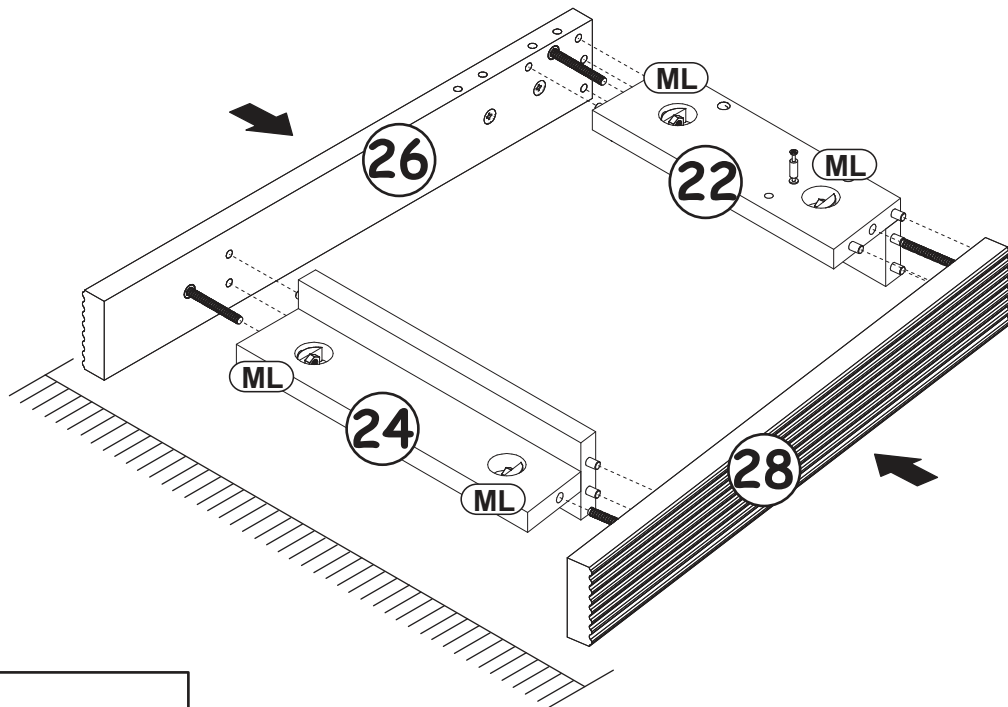
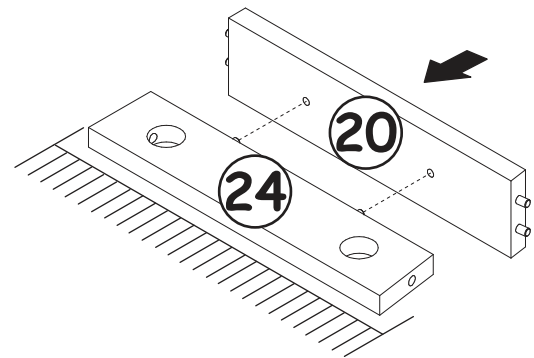
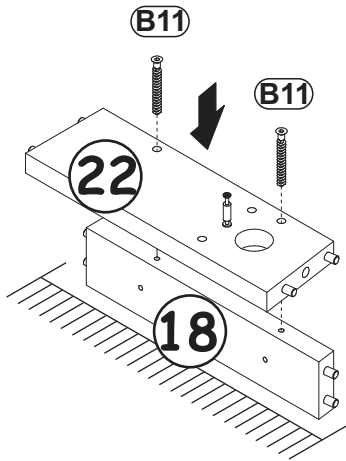
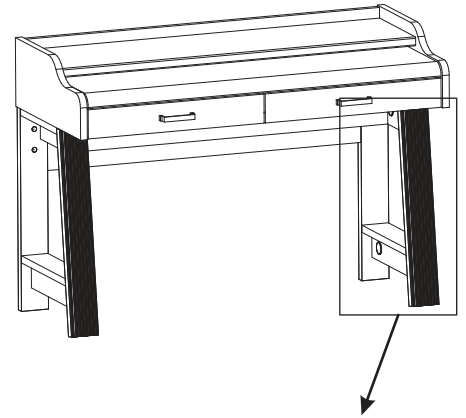
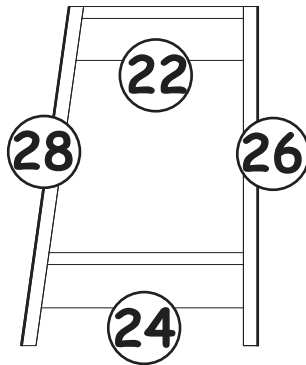
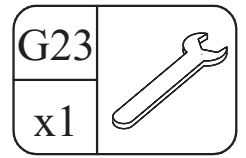
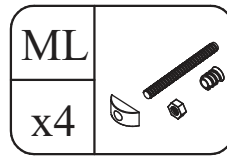
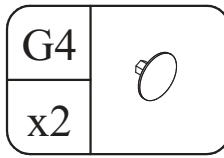
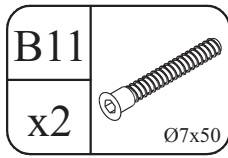
14





15




16

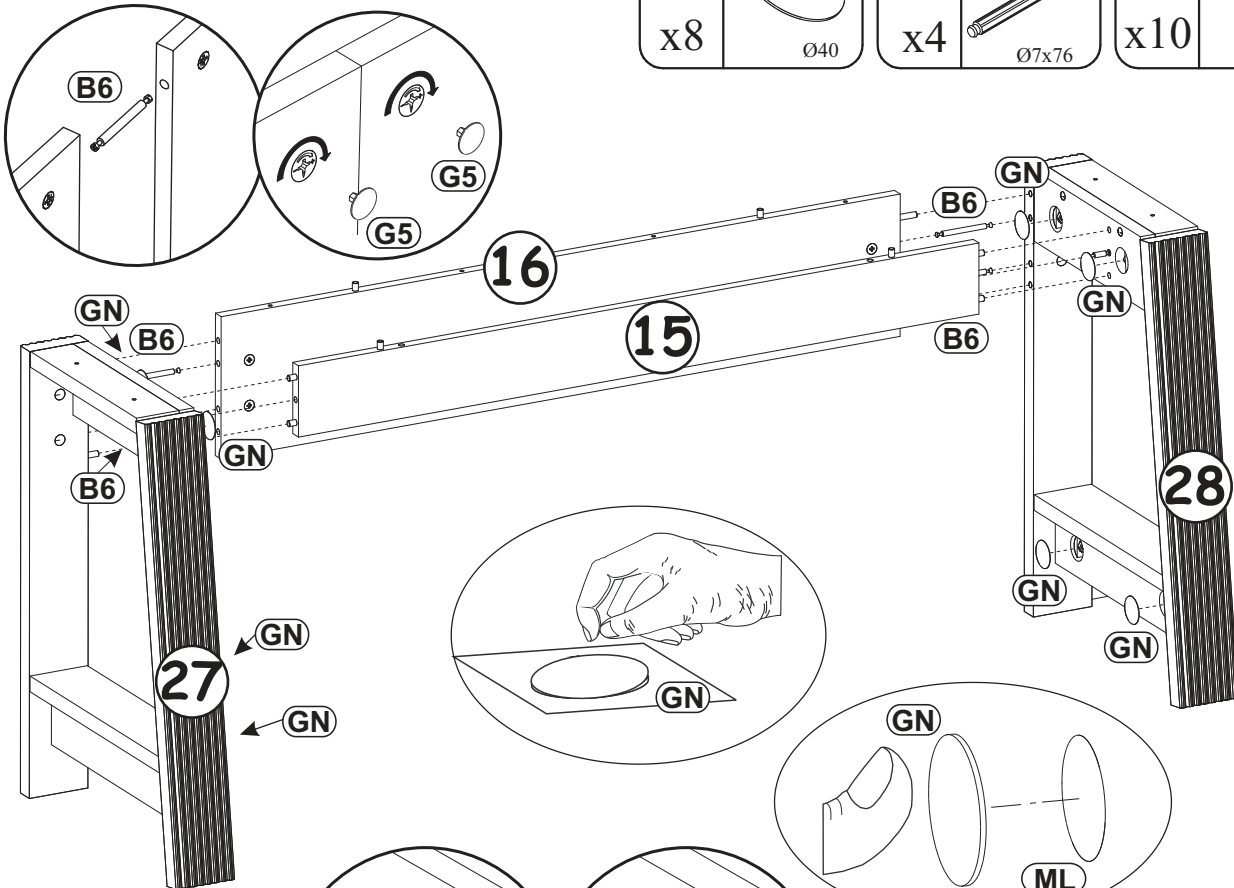


GN	
x8	Ø40

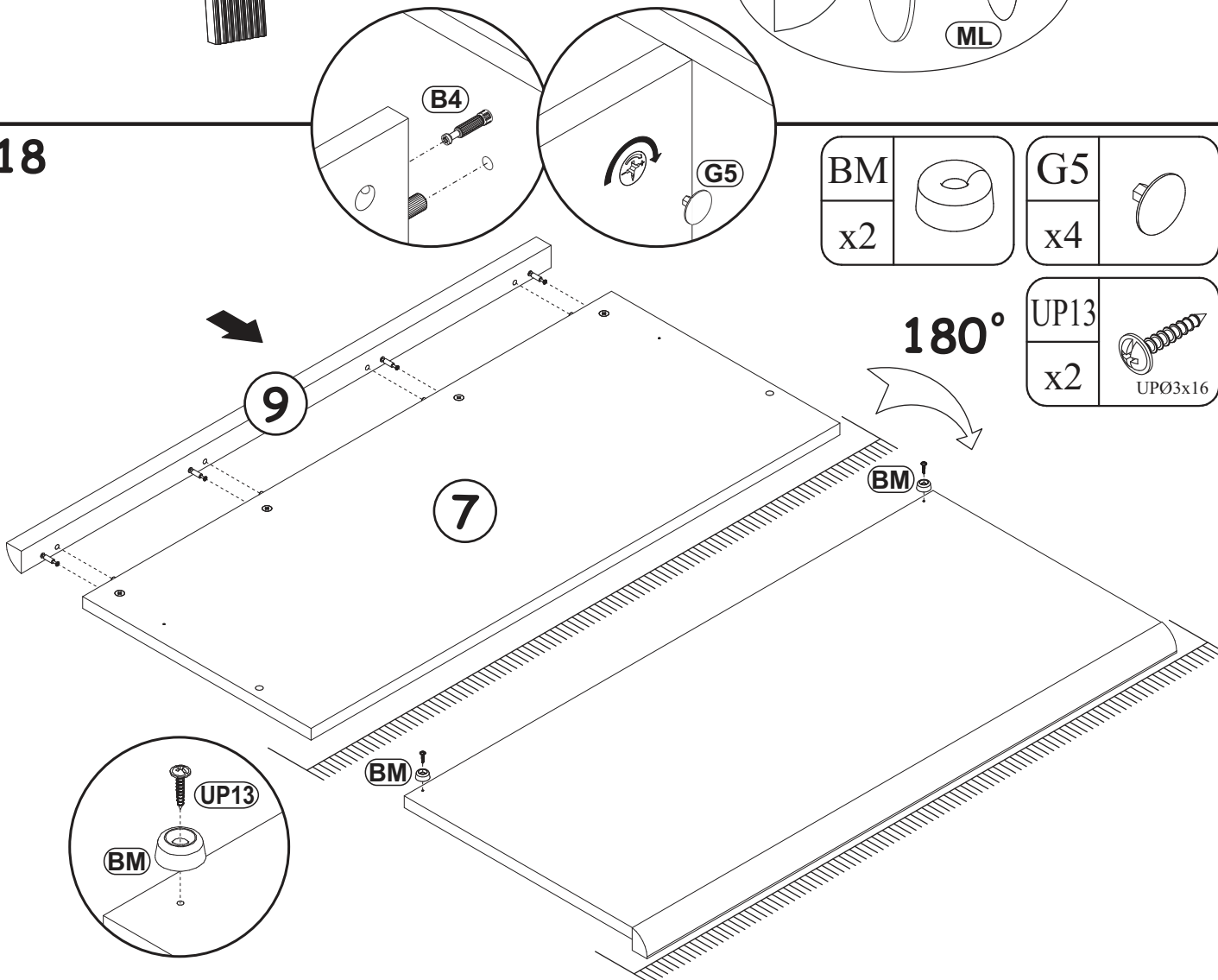
B6	
x4	Ø7x76

G5	
x10	



17

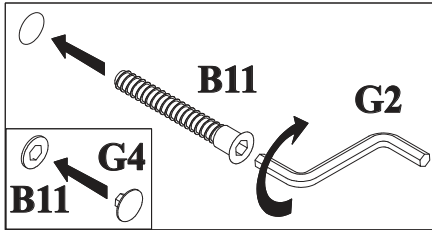
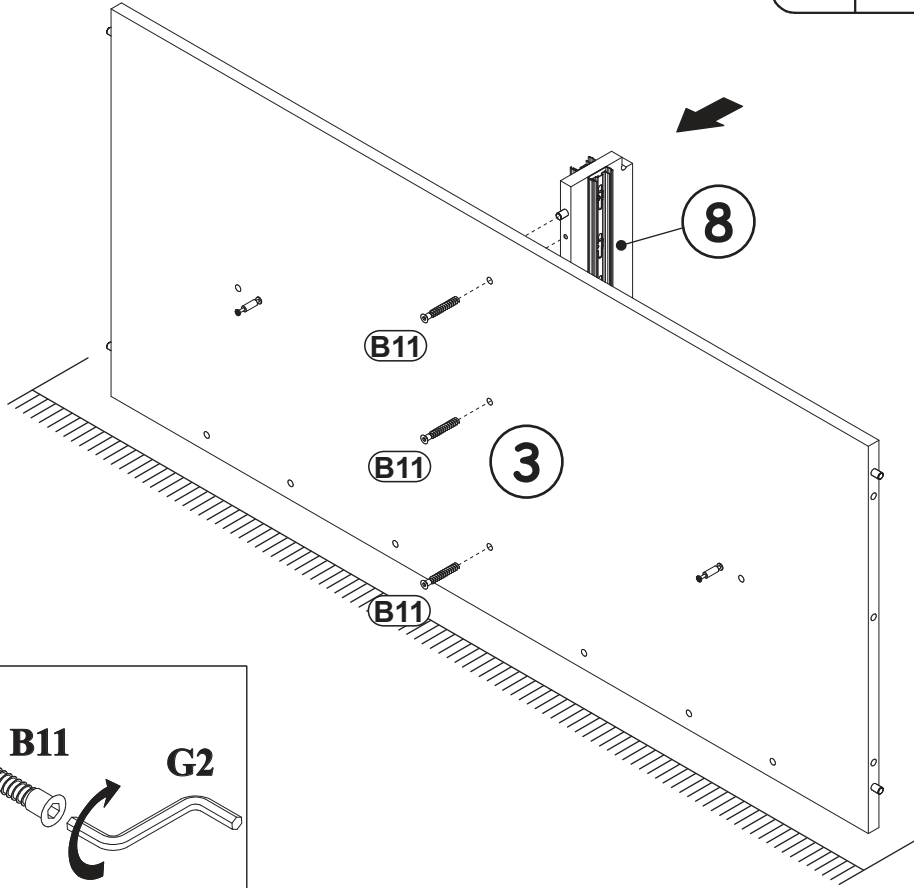


18




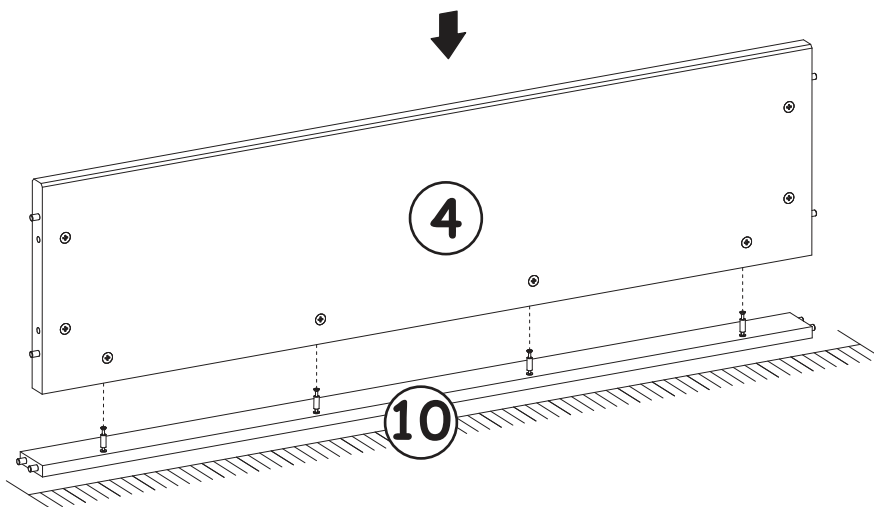
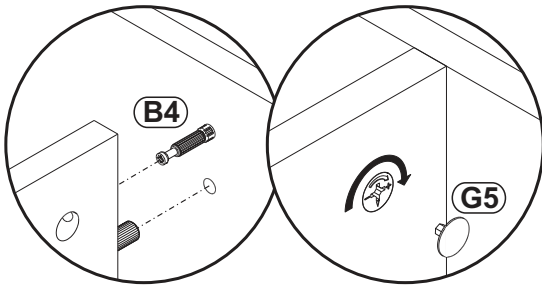
19

B11		G4	
x3	Ø7x50	x3	



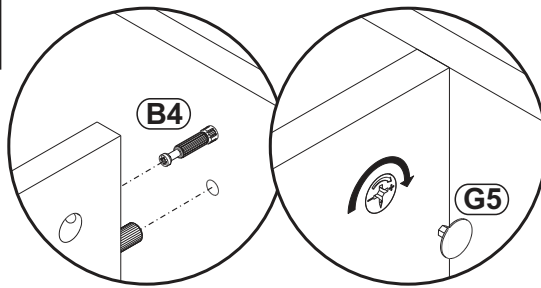
20

G5	
x4	

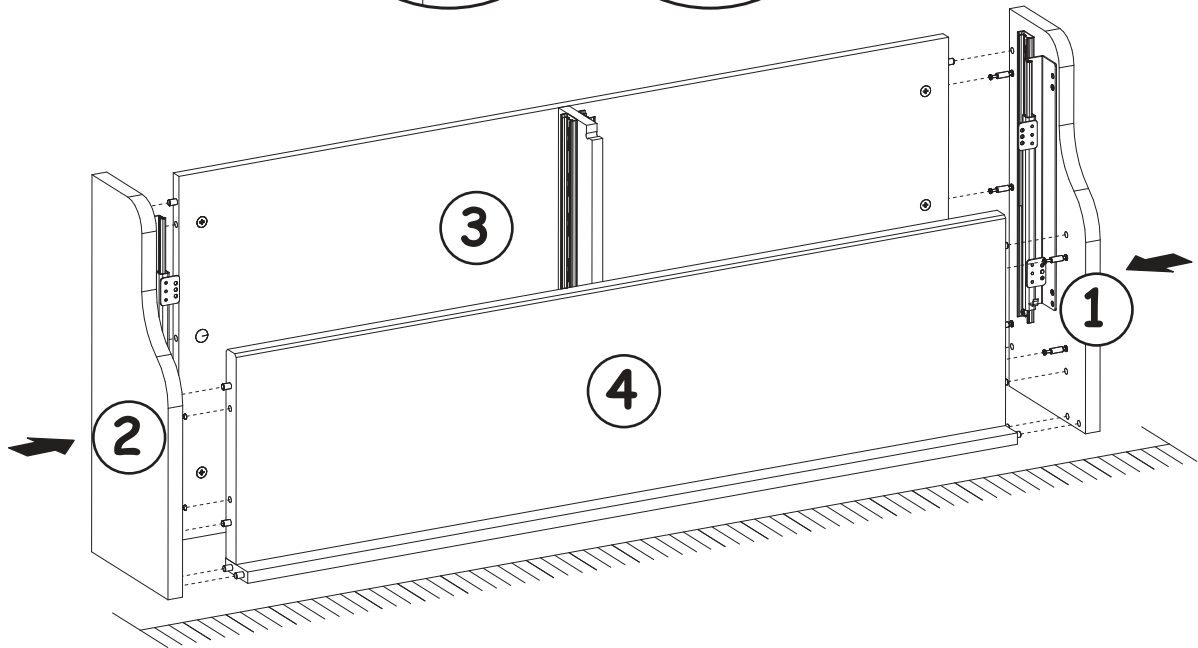




21



G5	
X10	



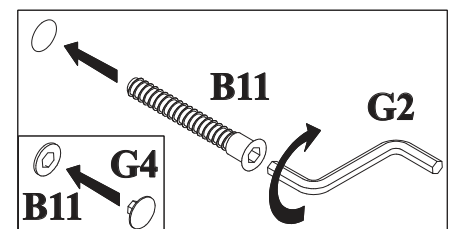
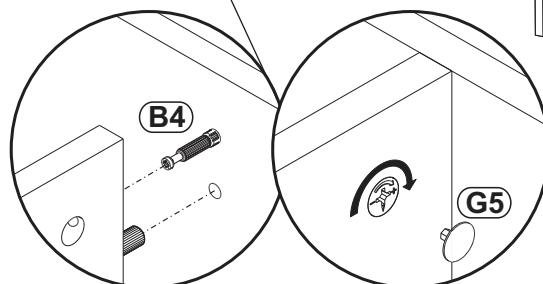
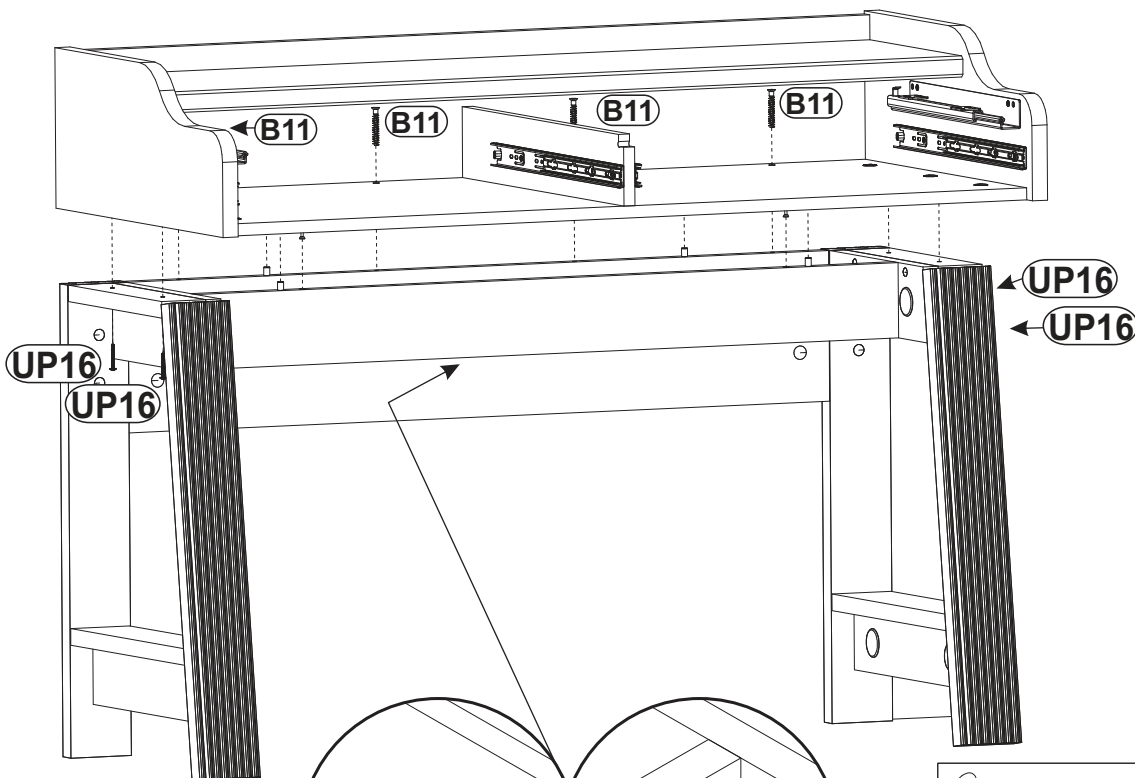
22

G4	
x4	

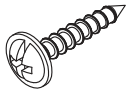
B11	
x4	Ø7x50

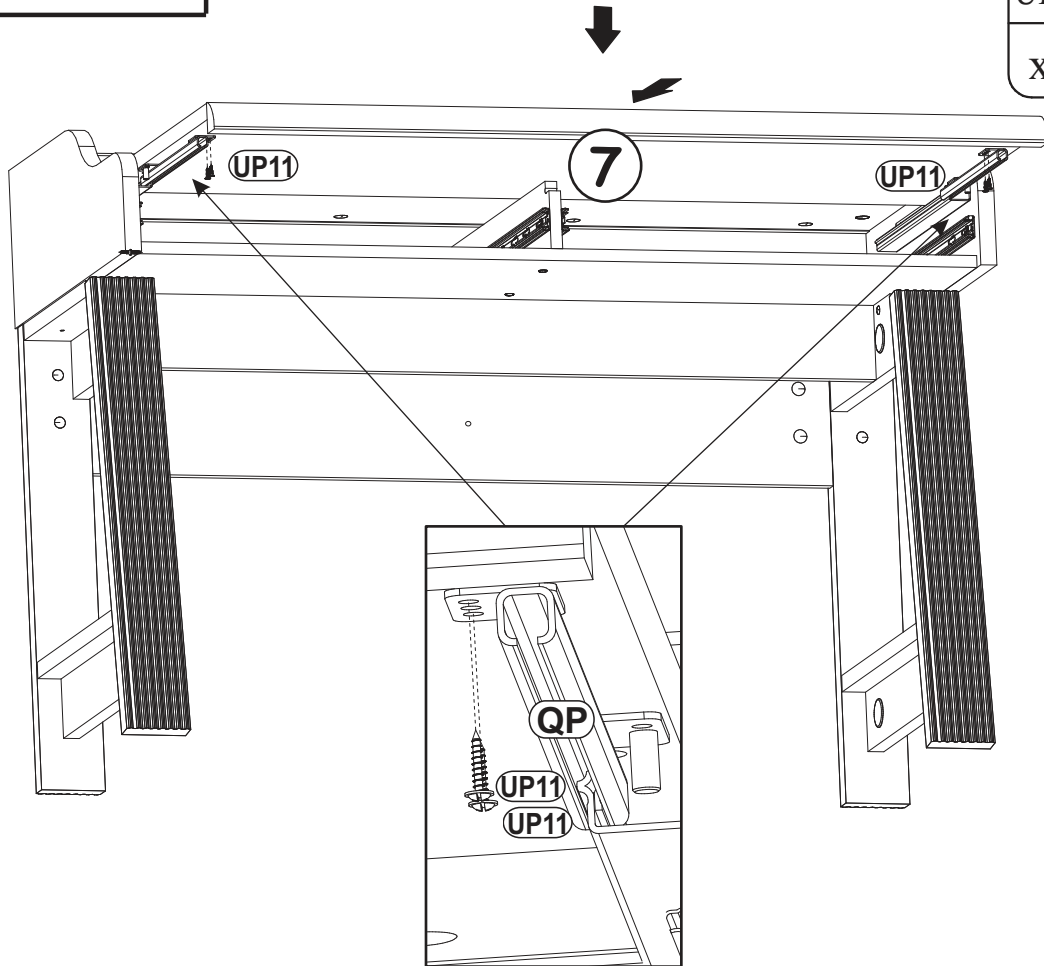
UP16	
x4	UPØ4x35

G5	
x2	



23

UP11	
x4	UPØ4x20



24

