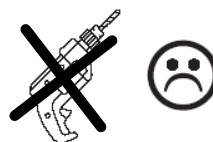
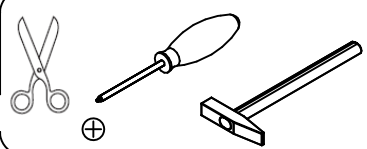
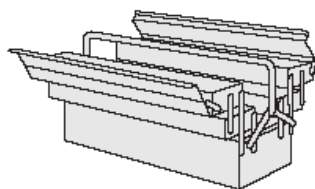


- |             |   |             |   |
|-------------|---|-------------|---|
| <b>(D)</b>  | <b>Montageanleitung</b><br>75750            | <b>(GB)</b> | <b>Assembly instructions</b><br>75750   |
| <b>(FR)</b> | <b>Notice de montage</b><br>75750           | <b>(IT)</b> | <b>Istruzioni di montaggio</b><br>75750 |
| <b>(NL)</b> | <b>Handleiding voor de montage</b><br>75750 | <b>(PL)</b> | <b>Instrukcja montażu</b><br>75750      |
| <b>(CZ)</b> | <b>Montážní návod</b><br>75750              | <b>(SK)</b> | <b>Návod na montáž</b><br>75750         |
| <b>(HU)</b> | <b>Szerelési útmutató</b><br>75750          | <b>(RO)</b> | <b>Instrucțiuni de montaj</b><br>75750  |
| <b>(TR)</b> | <b>Montaj talimatı</b><br>75750             | <b>(RU)</b> | <b>Инструкция по монтажу</b><br>75750   |



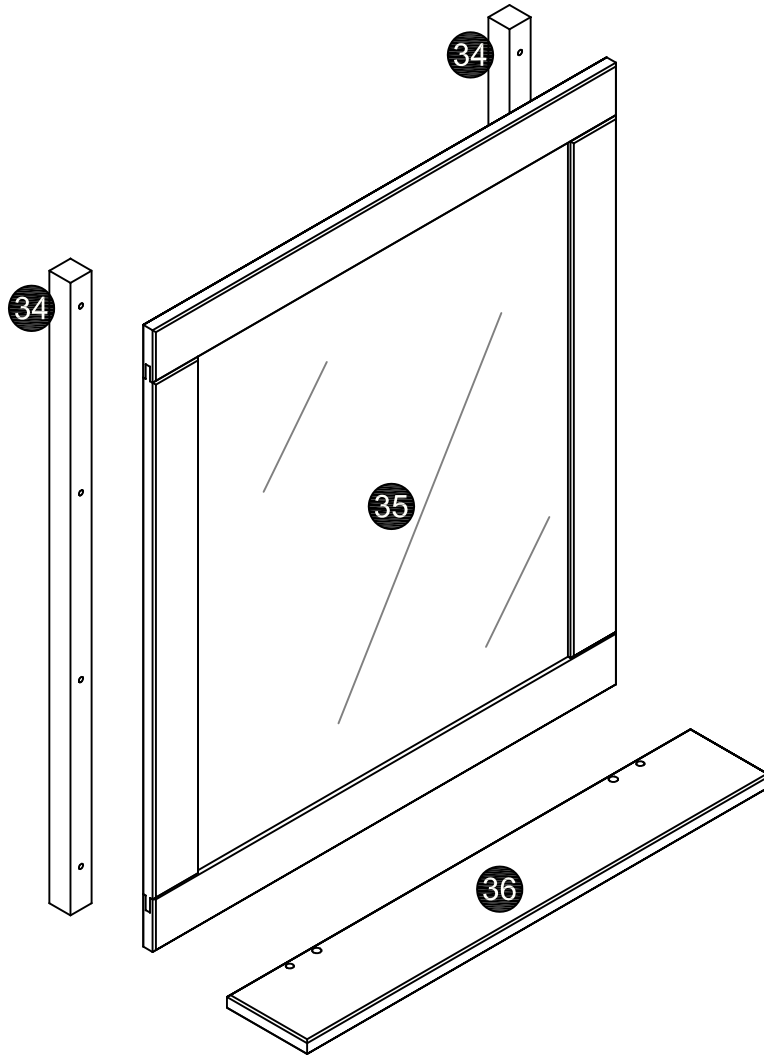
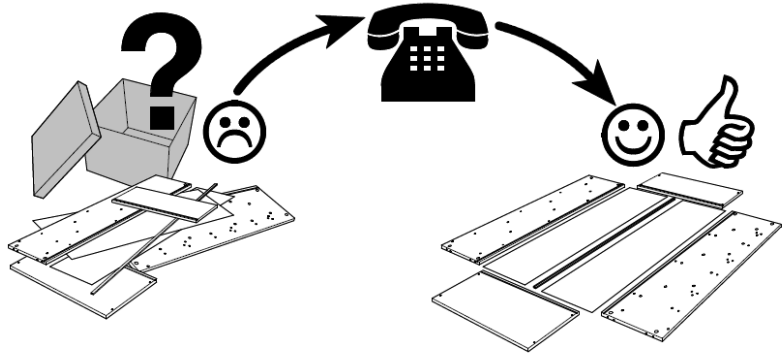
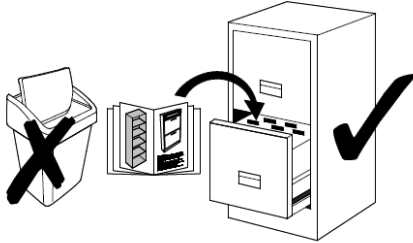
0  
10  
20  
30  
40  
50  
60  
70  
80  
90  
100  
110  
120  
130  
140  
150  
160  
170  
180  
190  
200

**Service • Dienstverlening • Serwis • Servis • Сервисная служба • Assistenza • Szerviz**

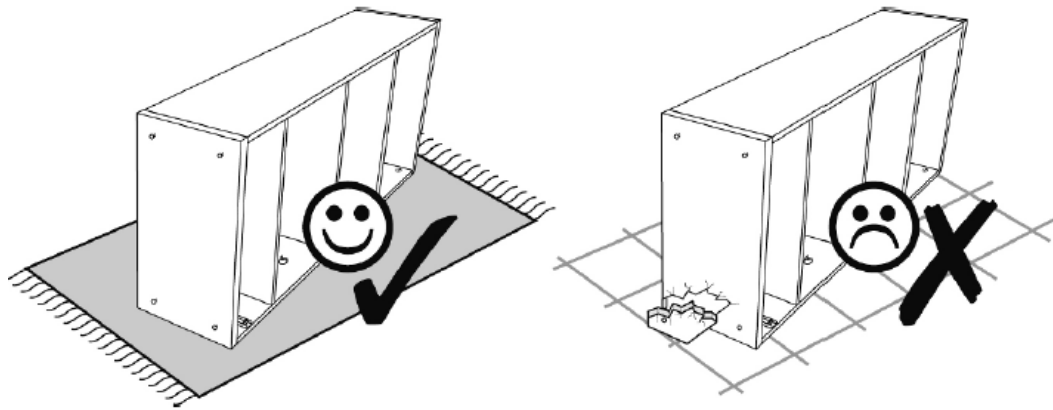
Name • Nom • Nome • Naam • Nazwa • Jméno •  
Názov • Név • Denumire • Isim • Название

Nr. • No. • N° • Номер • Č. • Sz

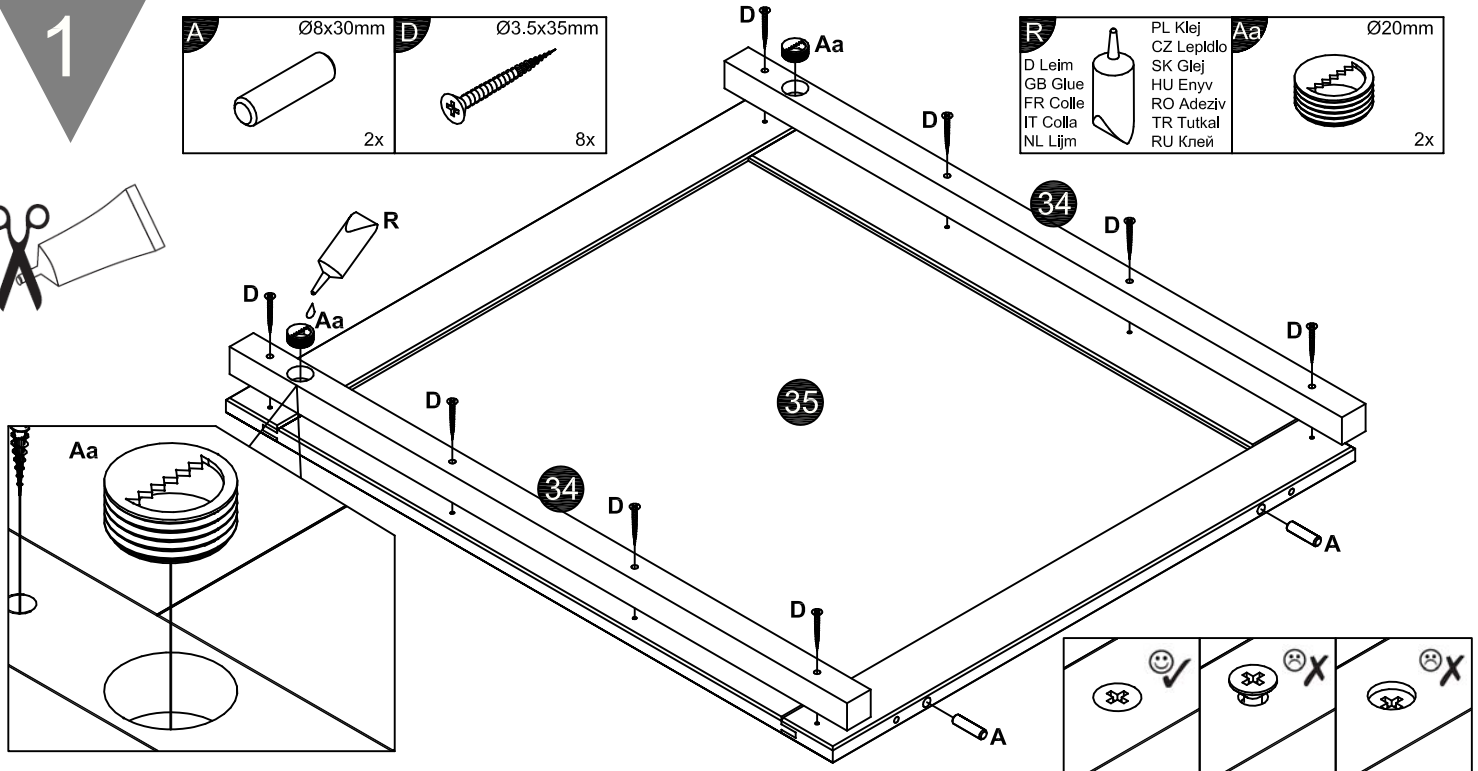
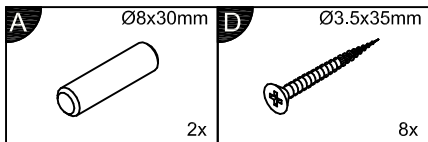
Typ • Type • Tip • Tipus • Tipo • Тип



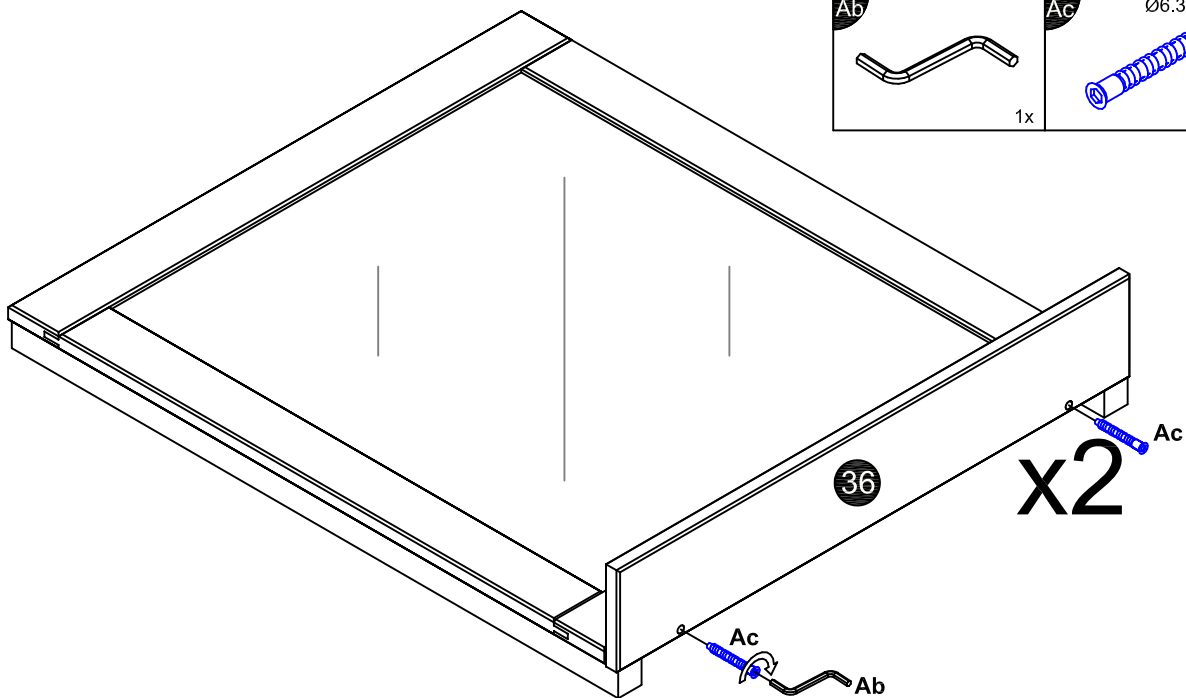
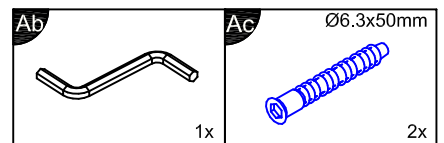
<b>A</b>	Ø8x30mm	<b>D</b>	Ø3.5x35mm	<b>L</b>	Ø4x60mm	<b>R</b>	PL Klej CZ Lepidlo SK Glej HU Enyv RO Adeziv TR Tutkal RU Клей	<b>Aa</b>	Ø20mm	<b>Ab</b>	4mm	<b>Ac</b>	Ø6.3x50mm
	2x		8x		2x		1x		2x		1x		2x



1

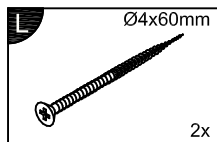


2



3/4

75750



Achtung • Attention • Attenzione • Opgelet • Uwaga • Pozor • Figyelem • Atenție • Dikkat • Внимание	
(D)	Bei einigen Wandtypen kann ein Spezialdübel erforderlich sein!
(GB)	For certain wall types, a special dowel may be necessary!
(NL)	Bij enkele muurtypes is een speciale plug misschien vereist!
(PL)	Do niektórych rodzajów ścian konieczne mogą być specjalne wkręty!
(TR)	Bazı duvar tiplerinde bunun için özel bir dübel gerekli olabilir!
(RU)	Для некоторых типов стен может потребоваться специальный дюбель!
(FR)	Pour certains types de murs il faut des chevilles spéciales !
(IT)	Per alcune strutture di parete può essere necessario un tassello speciale!
(CZ)	U některých typů stěn může být zapotřebí speciální hmoždinka!
(SK)	Pre niektoré druhy stien môže byť potrebná špeciálna hmoždinka!
(HU)	Egyes faltípusoknál speciális tiplít kell használni!
(RO)	Pentru unele tipuri de pereți este posibil să fie necesar un diblu special!

