

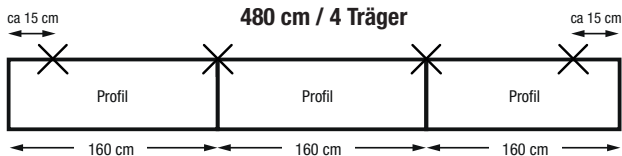
Montageanleitung Flat - Wand Wandträger

1. Abstand der Träger berechnen

Links und rechts je einen Träger ca. 15 cm vom Schienenende positionieren.

Wichtig! Bei gestückelten Vorhangschienen müssen Profilverbinder eingebaut werden. Die Anleitung dazu finden Sie auf der Rückseite.

Beispiel:

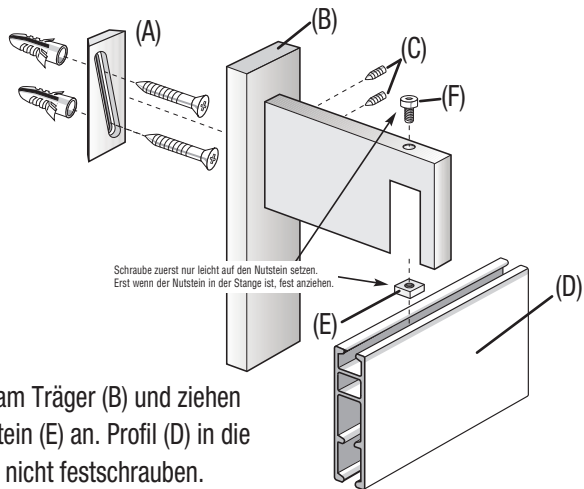


× Träger setzen

2. Montage der Träger-Montageplatte an die Wand:

Montieren Sie die Montageplatte (A) mit dem mitgelieferten Befestigungsmaterial an die Wand.

Den Träger (B) noch nicht auf die Montageplatte (A) montieren.



3. Montage des Profils am Träger:

Montieren Sie Nutstein (E) und Schraube (F) am Träger (B) und ziehen Sie die Schraube (F) nur ganz leicht am Nutstein (E) an. Profil (D) in die Nutsteine (E) einführen und ausrichten. Noch nicht festschrauben.

Bei gestückelten Profilen ersetzt die Profilverbindung (siehe Rückseite) den Nutstein (E). Dieser wird dadurch nicht benötigt.

Bei 2-läufiger Ausführung montieren Sie den 2. Lauf genau gleich.

4. Montage der Träger (B) an den Trägerplatten (A):

Nehmen Sie das Profil inkl. Träger und setzen Sie die Träger (B) auf die Montageplatte (A) auf. Ziehen Sie nun die Schrauben (C) und anschließend die Schrauben (F) fest.

5. Vorhang aufhängen

Befestigen Sie die Vorhangleiter am Vorhang und ziehen Sie diese in die Vorhangschiene ein.

6. Montage Endstücke

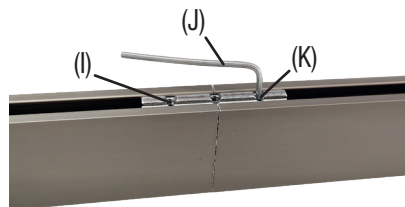
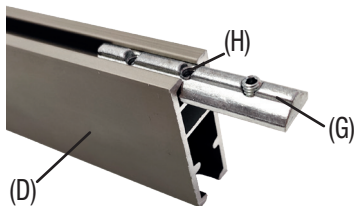
Stecken Sie nun die Endstücke auf die Schienenenden und schrauben Sie diese fest.

Profilverbinder:

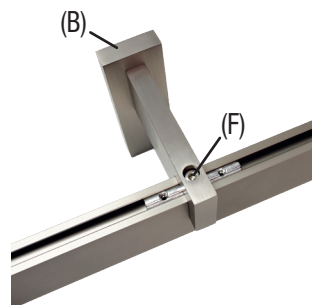
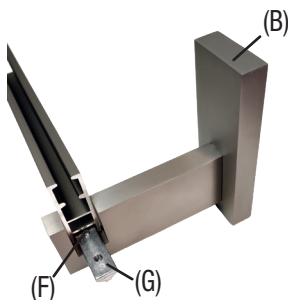
Ab einer Profillänge von 230 cm wird das Profil 1x gestückelt (gesamt 2 Profile und 3 Träger). Den 3. Träger bitte genau an der Profilstückelung positionieren.

Ab einer Profillänge von 450 cm wird das Profil 2x gestückelt (gesamt 3 Profile und 4 Träger). Den 3. sowie 4. Träger bitte genau an den beiden Profilstückelungen positionieren.

In diesem Fall müssen die Profile mit dem mitgelieferten Profilverbinder verbunden werden: Entfernen Sie die mittlere Schraube (H) (diese wird nicht benötigt) des Profilverbinders (G) und setzen Sie den Profilverbinder (G) zur Hälfte (s. Abb.) in das Profil (D) ein (mittlerer Schraube nicht exakt an der Stückelung positionieren, sondern einige mm daneben). Ziehen Sie nun die Schraube (I) mit dem Imbusschlüssel (J) fest. Dann schieben Sie über das andere Ende des Profilverbinders das 2. Profil und ziehen auch hier die Schraube (K) fest.



Nun setzen Sie den Träger (siehe Schritt 2) genau bei der Profilstückelung. Befestigen Sie die Schraube (F) durch den Träger (B) am mittleren Loch des Profilverbinders (G).



Achtung: Verbinden Sie zuerst beide Profile mit dem Profilverbinder und setzen Sie erst danach den Träger in das mittlere Loch des Profilverbinders ein.