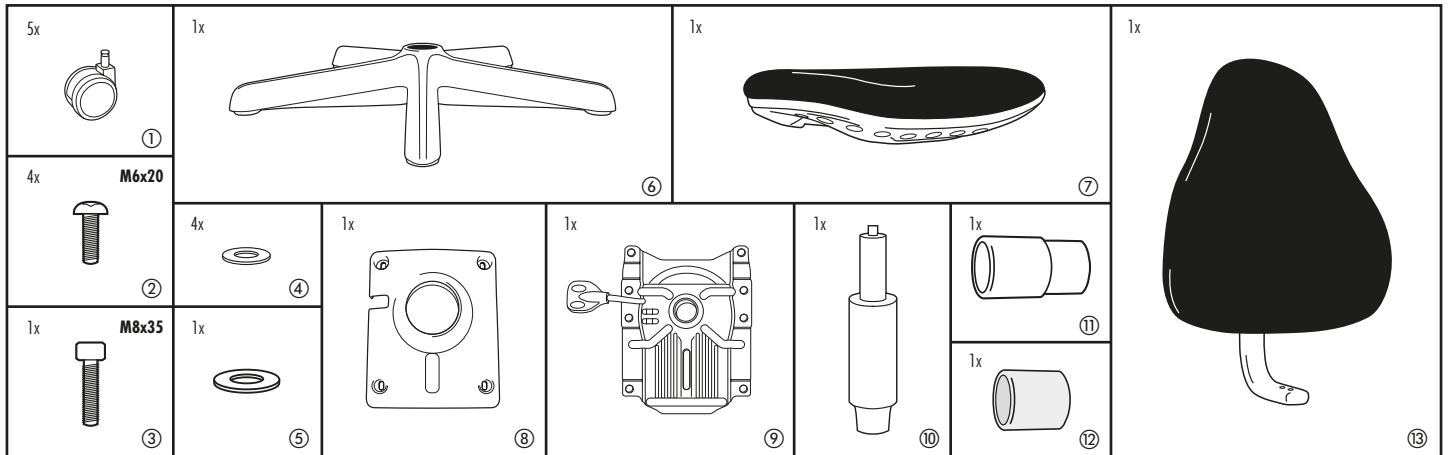


D MONTAGEANLEITUNG

F INSTRUCTIONS DE MONTAGE

GB ASSEMBLY INSTRUCTIONS

I ISTRUZIONI DI MONTAGGIO



DEUTSCH

Achtung! Das Arbeiten an bzw. ein Austausch der Gasfeder darf nur durch eingewiesenes Fachpersonal ausgeführt werden. **Die richtige Pflege:** Die Reinigung der Polsterteile kann mit handelsüblichen Polsterreinigungsmitteln erfolgen. Alle Kunststoffteile können mit nicht zu scharfen bzw. verdünnten Haushaltsreinigern sauber gehalten werden. **Rollen:** Dieses Modell ist mit lastabhängig gebremsten Sicherheits-Doppelrollen für weiche und harte Böden ausgestattet. Bei empfindlichen Bodenbelägen (z. B. Parkett, Kork, Laminat) empfehlen wir den zusätzlichen Einsatz einer Bodenschutzmatte. Im Falle der Nichtbeachtung können wir keine Haftung für eventuell entstandene Schäden übernehmen. **Wartung:** Bitte alle Schraub- und Steckverbindungen in regelmäßigen Zeitabständen überprüfen und nachziehen. **Achtung!** Bitte alle Schrauben ein- bis zwei Gewindegänge eindrehen. Sind alle Schrauben fixiert und die Polster bzw. Armlehnen ausgerichtet, können Sie die Schrauben fest anziehen!

Im Lieferumfang befindet sich ein Adapter (rot) (12), um den Verstellweg der Sitzhöhe von „Pepe“ zu erweitern. Dieser Adapter (rot) wird einfach zwischen Fußkreuz und Lift eingesteckt. Siehe Abbildung ().

Sitzhöhe ohne Adapter (rot): ca. 34-44 cm | Sitzhöhe mit Adapter (rot): ca. 39-49 cm

ENGLISH

Attention! Exchange and maintenance of gas-lifts should only be carried out by trained specialists. **The Right Care:** Seat and backrest cushions can be cleaned with commercial detergents for upholstery materials. All plastic parts can be cleaned with mild or diluted household detergents. **Castors:** This model is equipped with load dependent braked universal castors for the use on hard and soft floors. For the use on sensitive floors we recommend the use of an additional floor protecting mat. In case of non-compliance, we assume no liability for damage done. **Attention!** Please screw in all screws by one to two turns. After all screws have been fixed and the upholstery or rather armrests aligned, the screws may be tightened!

To expand the adjustment of the seat height for the „Pepe“ an adapter (red) (12) is included within the delivery. This adapter (red) insert is easily getting plugged in between the base and gas lift. See ().

Seat height without adapter (red): ca. 34-44 cm | Seat height with adapter (red): ca. 39-49 cm

FRANÇAIS

Attention! Le montage et l'échange de la cartouche de gaz ne peuvent être effectués que par une personne qualifiée.

Une maintenance adaptée: Le nettoyage des parties capitonnées peut s'effectuer avec des nettoyeurs pour les tissus courants. Le nettoyage des parties plastiques ne doit pas s'effectuer avec un produit trop puissant. **Roulettes:** Ce modèle est équipé de roulettes universelles freinées en fonction de la charge pour Dur et doux. Pour l'utilisation sur les sols sensibles, nous recommandons l'utilisation d'un tapis protecteur supplémentaire. En cas de non-respect, nous n'assumons aucune responsabilité pour les dommages causés. **Entretien:** veuillez vérifier et resserrer tous les vissages et connexions à intervalles réguliers. **Attention!** Vissez toutes les vis jusqu'à un ou deux pas de filet. Lorsque toutes les vis sont fixées et que les rembourrages et les accoudoirs sont ajustés, vous pouvez serrer les vis à fond!

Un adaptateur (rouge) (12) est inclus dans la livraison pour permettre d'augmenter la hauteur d'assise de „Pepe“. Cet élément adaptateur (rouge) se place simplement entre le piètement et le vérin à gaz. Voir la photo ().

Hauteur d'assise sans adaptateur (rouge): ca. 34 à 44 cm

Hauteur d'assise avec adaptateur (rouge): ca. 39 à 49 cm

ITALIANO

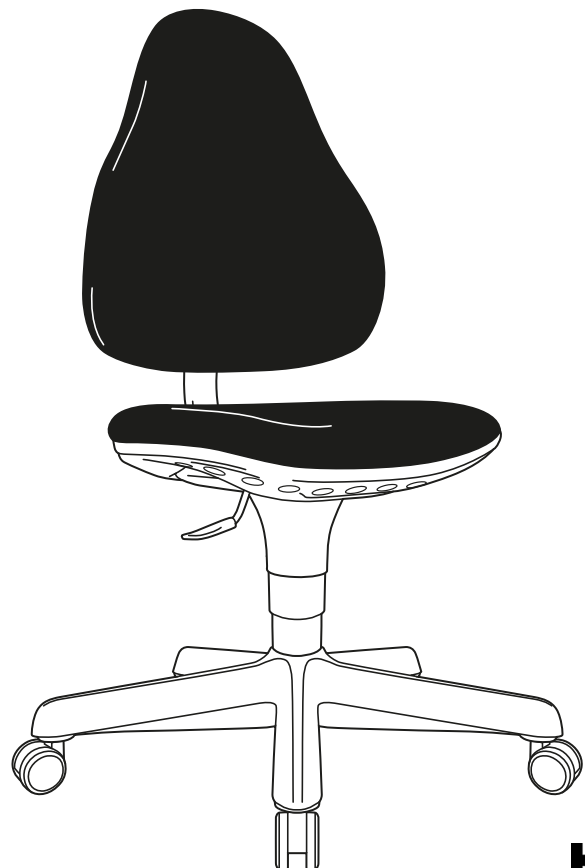
Attenzione! Montaggio e sostituzione pompa effettuarsi solo ad opera di personale qualificato. **Manutenzione:** La pulizia della seduta e dello schienale può essere fatta con normali detersivi per imbottiti che si trovano in commercio, le parti in plastica possono essere pulite con detersivi per l'uso domestico. **Ruote:** Questo modello è dotato di ruote di sicurezza autofrenanti per pavimenti duri e molli. si consiglia l'uso aggiuntivo di un tappetino in rivestimenti sensibili (ad es. come legno, sughero, laminato). In caso di mancato rispetto, non ci assumiamo alcuna responsabilità per eventuali danni. **Manutenzione:** a intervalli regolari controllare e stringere tutti i raccordi a vite e i collegamenti a spina. **Attenzione!** Si prega di avvitare tutte le viti da uno fino due giri del filetto. Dopo che sono state fissate tutte le viti e allineate le imbottiture ossia i poggiabraccio, si potranno stringere viti!

Nella scatola troverete un adattatore (rosso) (12) per aumentare la regolazione dell'altezza della seduta. Questo adattatore (rosso) deve essere inserito tra la base e la pompa a gas (vedi illustrazione ()).

Altezza seduta senza il adattatore (rosso): ca. 34-44 cm

Altezza seduta con il adattatore (rosso): ca. 39-49 cm

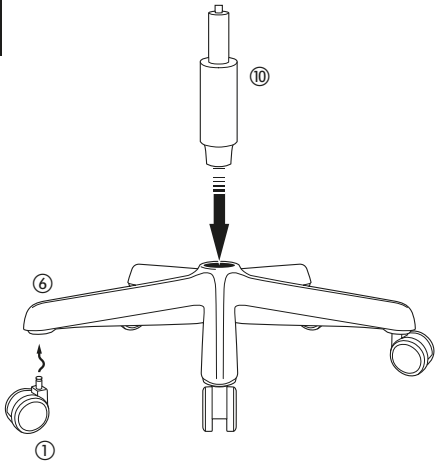
MADE IN GERMANY



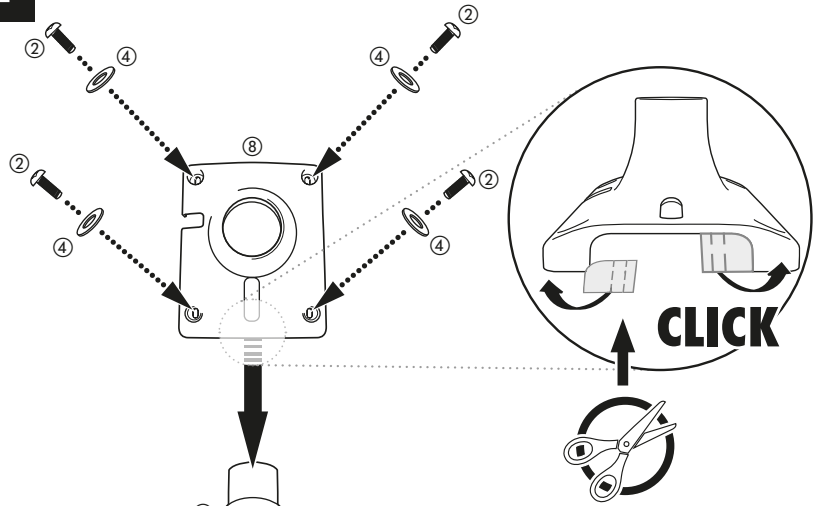
JOOKI



1

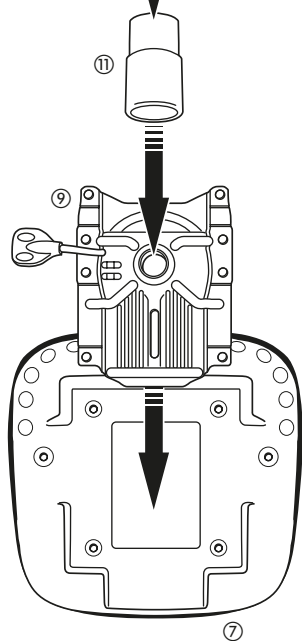
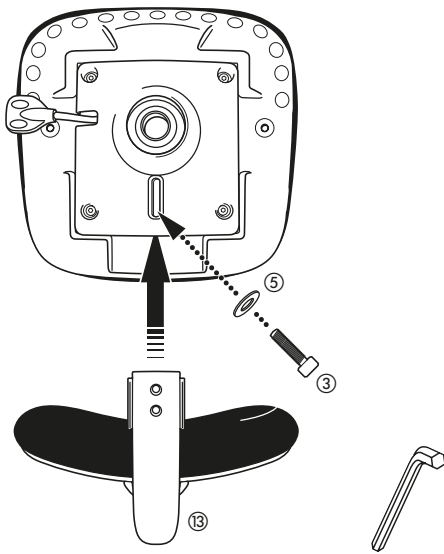


2



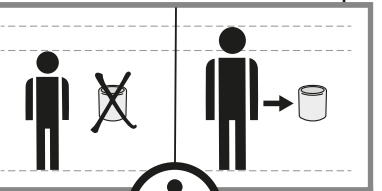
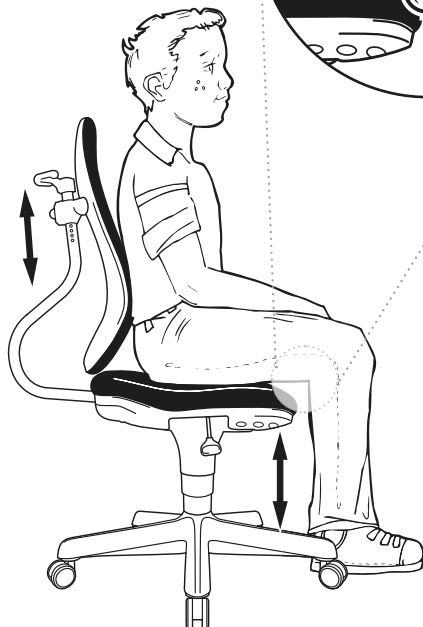
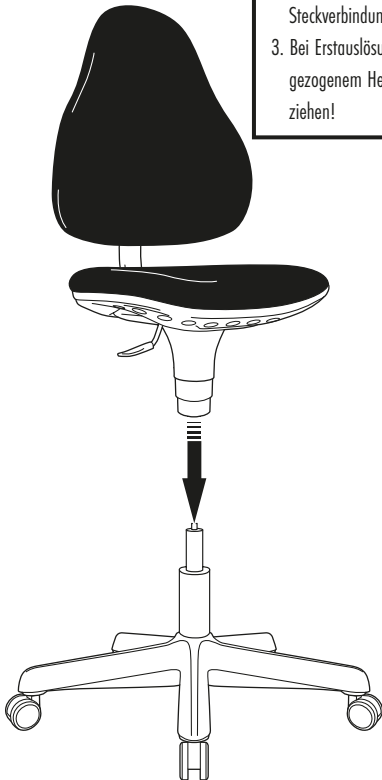
Falls Sie Probleme beim herausbrechen der Perforation haben, benutzen Sie dazu bitte eine handelsübliche Schere und schneiden die Perforation heraus.

3



4

1. Montiertes Sitzoberteil aufstecken.
2. Bitte 2 bis 3 mal kräftig auf den Stuhl setzen, dadurch wird die Steckverbindung fest.
3. Bei Erstausslösung Stuhlsitz mit gezogenem Hebel kräftig nach oben ziehen!



Sitzhöhe ohne roten Adapter: ca. 34-44 cm
Sitzhöhe mit roten Adapter: ca. 39-49 cm

Seat height without red adapter: ca. 34-44 cm
Seat height with red adapter: ca. 39-49 cm

Hauteur d'assise sans adaptateur rouge: ca. 34 à 44 cm
Hauteur d'assise avec adaptateur rouge: ca. 39 à 49 cm

Altezza seduta senza il adattatore rosso: ca. 34-44 cm
Altezza seduta con il adattatore rosso: ca. 39-49 cm

