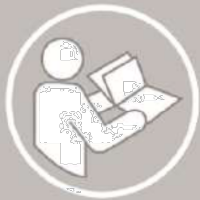
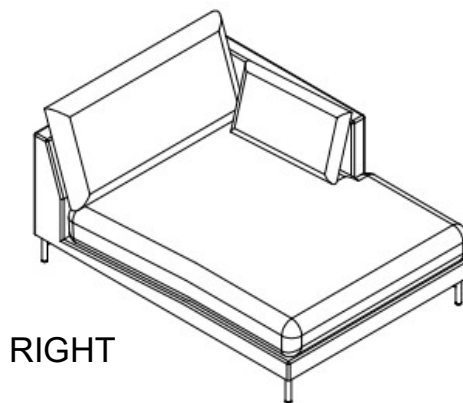
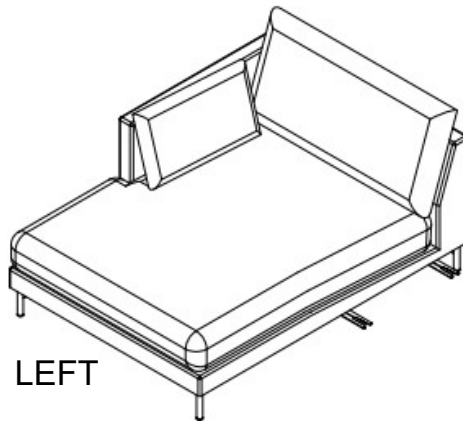
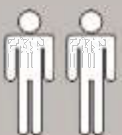


74626508, 92987630, 84154220, 50095358, 68109146, 24143030,
98705160, 13730940, 25197964, 86413538, 79959616, 14730364,
Art. Nr. 41086024, 25817358, 86739766, 30071620, 14182218, 84594518,
78626766, 68890800, 29403060, 40977200, 86405120, 58121738

Tarek



- | | | | |
|------|-----------------------------|------|-------------------------|
| (D) | Montageanleitung | (GB) | Assembly instructions |
| (FR) | Notice de montage | (IT) | Istruzioni di montaggio |
| (NL) | Handleiding voor de montage | (PL) | Instrukcja montażu |
| (CZ) | Montážní návod | (SK) | Návod na montáž |
| (HU) | Szerelési útmutató | (RO) | Instrucțiuni de montaj |
| (TR) | Montaj talimati | (RU) | Инструкция по монтажу |



110 kg-MAX

LKZ 41507

Service • Assistenza • Dienstverlening • Serwis Servis • Szerviz • Сервисная служба

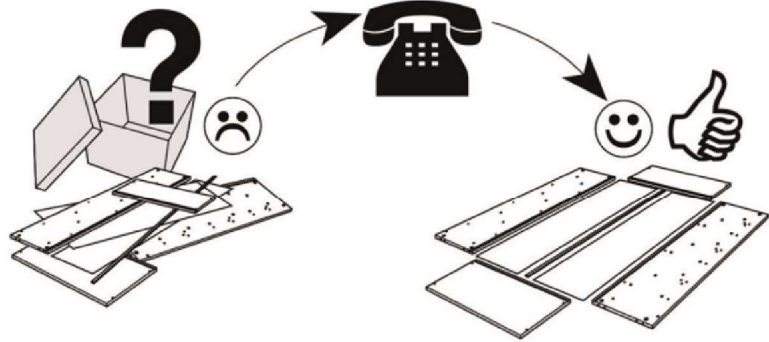
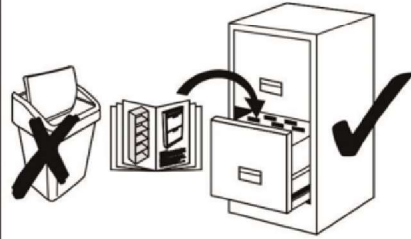
Name • Nom • Nome • Naam •
Nazwa • Jméno • Názov • Név •
Denumire • Ísm • Название

Tarek

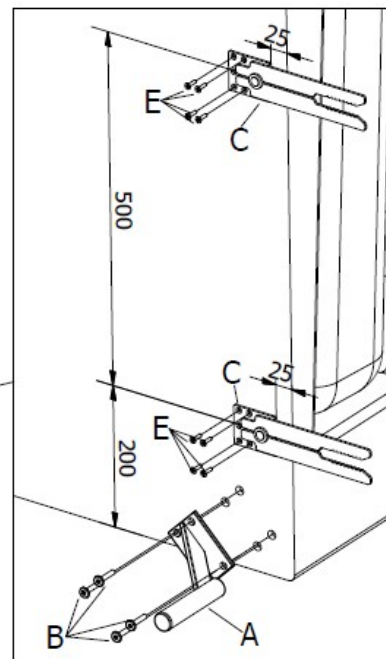
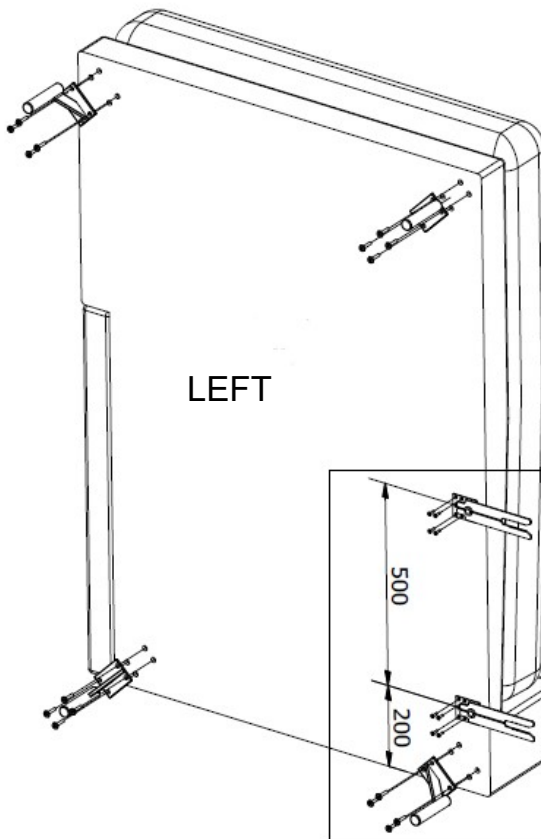
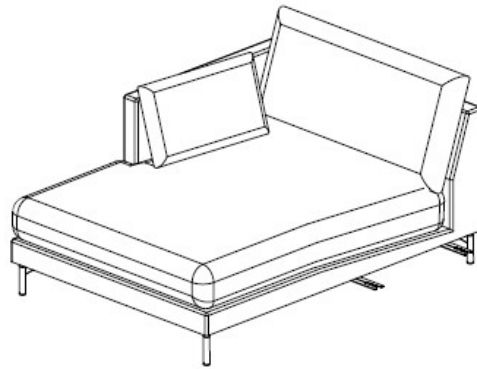
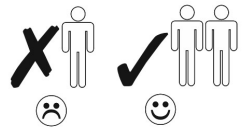
Nr. • No. • N° • Номер • Č • Sz




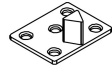


74626508, 92987630, 84154220, 50095358, 68109146, 24143030, 98705160,
13730940, 25197964, 86413538, 79959616, 14730364, 41086024, 25817358,
86739763, 30071620, 14182218, 84594518, 78626766, 68890900, 29403060,
40977200, 86405120, 58121738

Typ • Type • Típ •
Típus • Típo • Тип

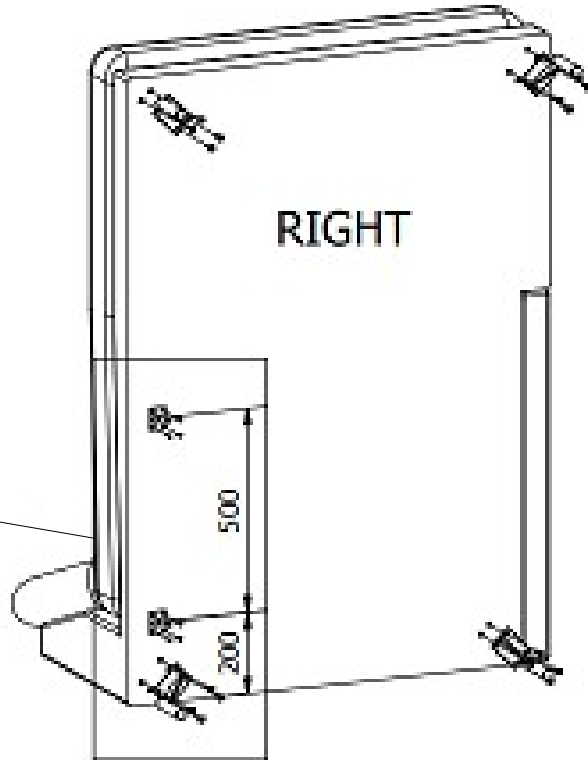
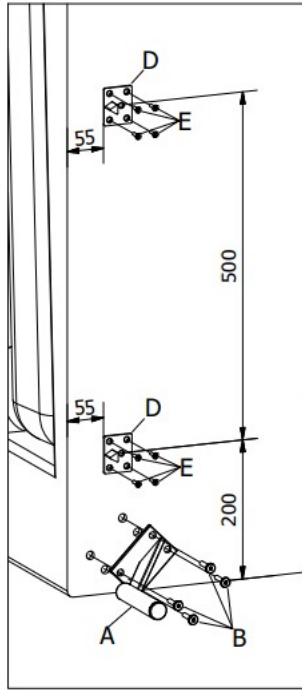
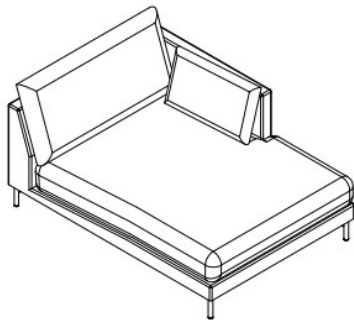


1

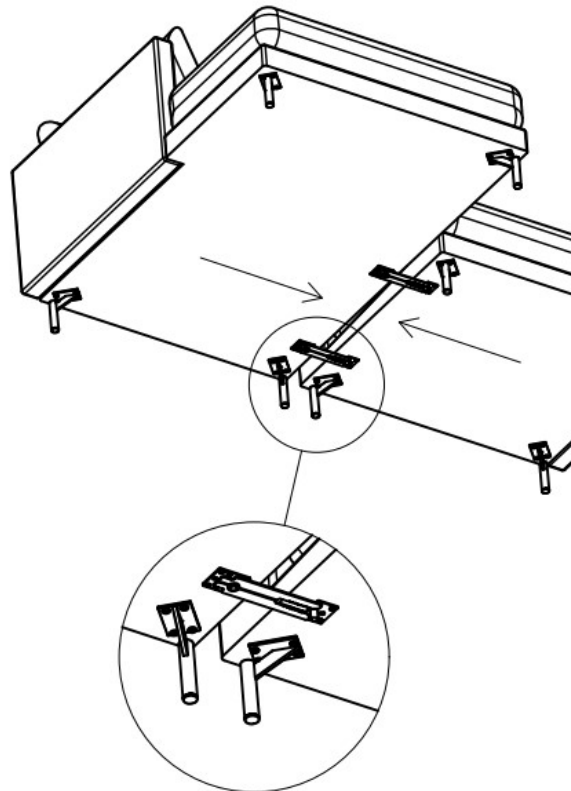


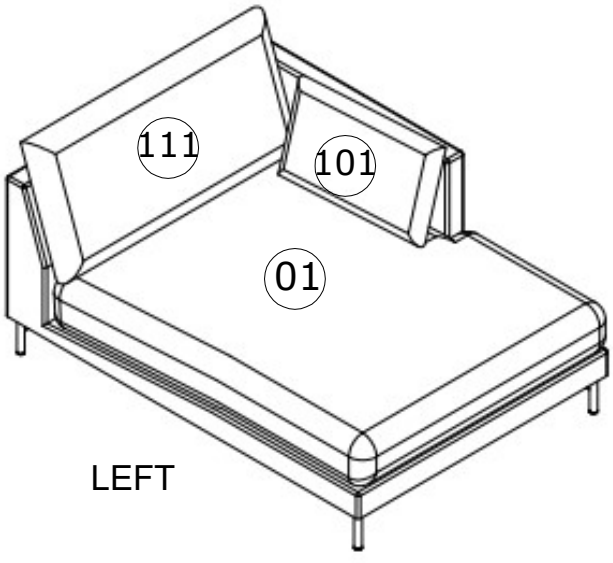
A		B		C		D		E		F	
H=140	x4	6x25	x16	Luch L200	x2	Luch	x2	4x20	x8	SW4	x1

2

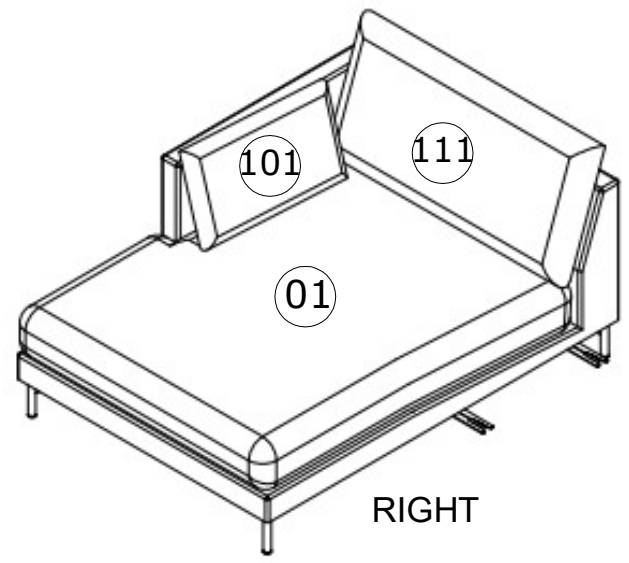


3





LEFT



RIGHT