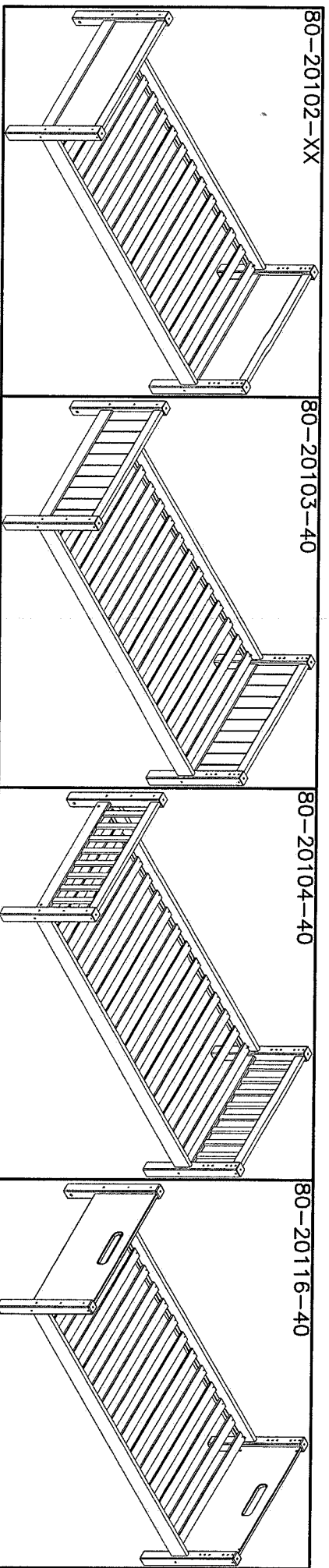


# 80-20101-40

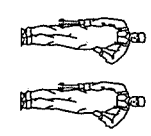


See assembly instruction in box no.  
 Voir notice de montage dans la caisse no.  
 Siehe Aufbauanleitung im Karton no.  
 Zie voor de montage-instructie pakketnr.

Before assembling this product, please ensure that all the components supplied comply with the list on this page. All Screw-type fittings can be tightened with this tool.

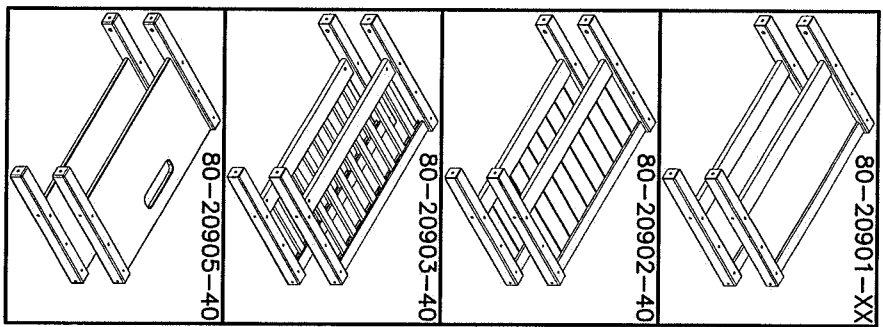
Avant de commencer l'assemblage, veuillez contrôler si tous les objets indiqués sont présents. Tous les vis peuvent être serrés par cet outil.

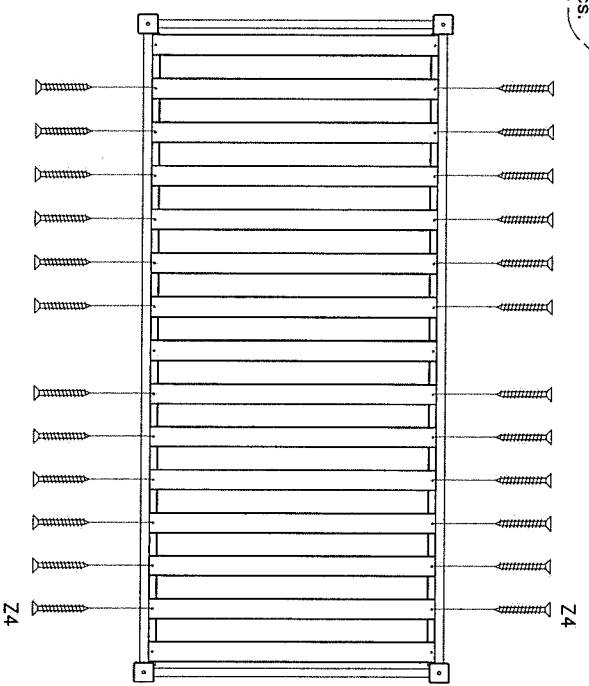
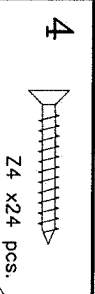
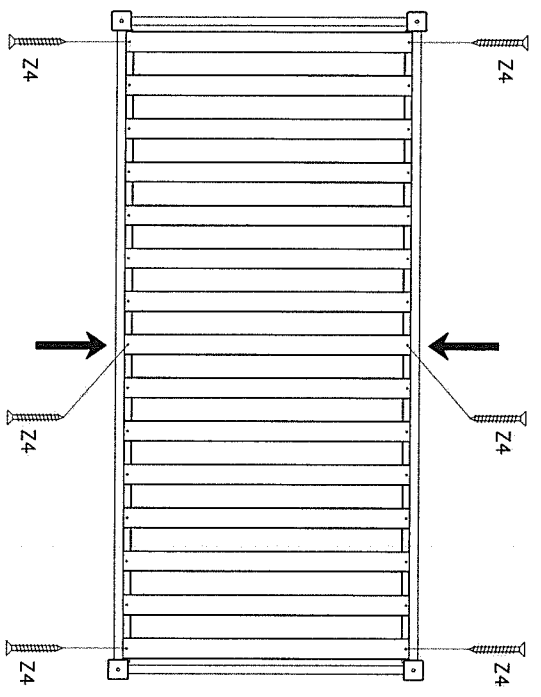
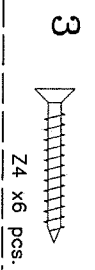
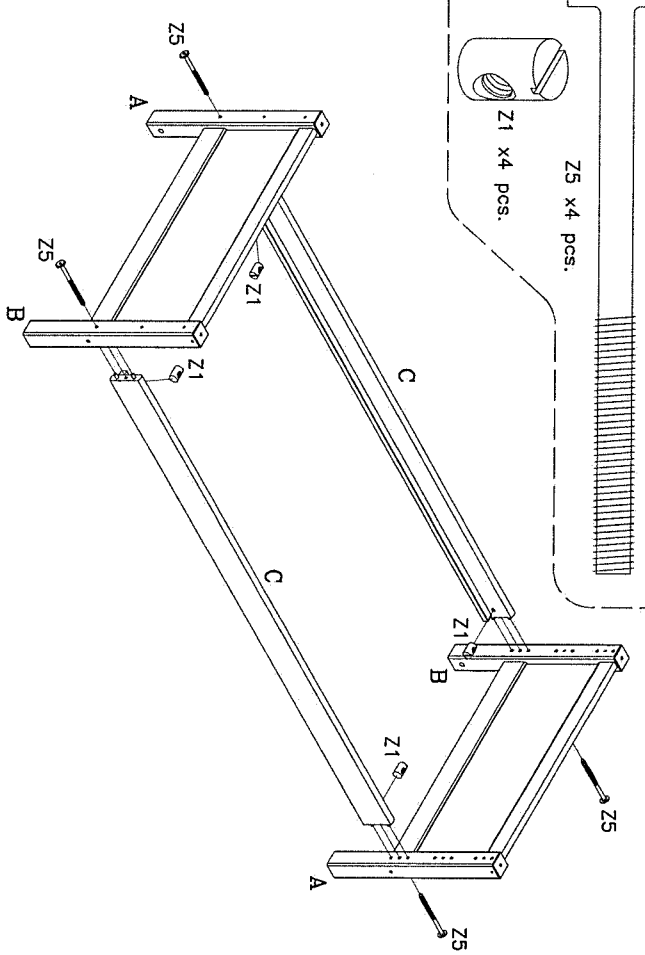
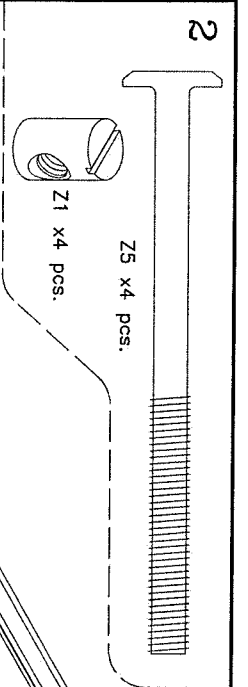
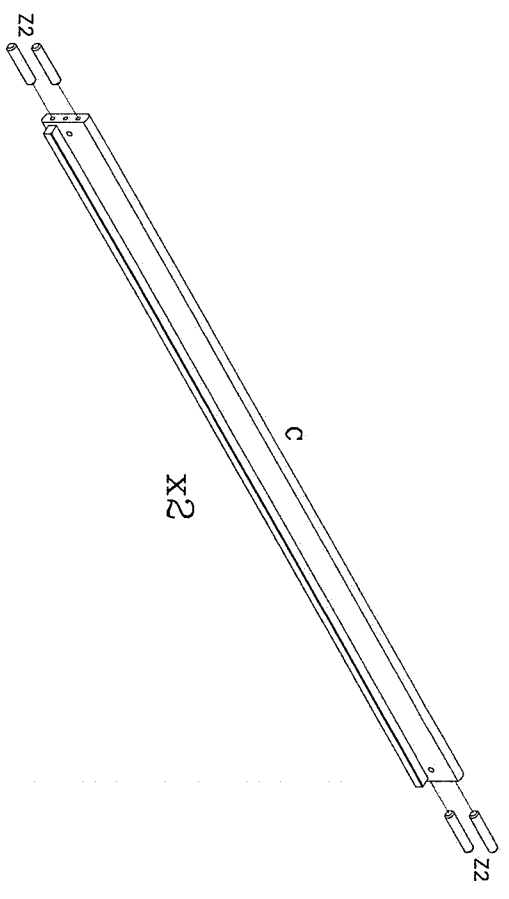
Bevor Sie mit dem Aufbau beginnen, kontrollieren Sie ob alle auf der Zeichnung angegebenen Teile vorhanden sind. Bitte verwenden Sie zur Montage einen Kreuzschraubenzieher und den beiliegenden Innensechskantschlüssel.



Ware-nr. Part no. Réf No	Stück Qty. Qté.
Siehe Bild-nr. See picture no. Image no	Mass Dim. Dim.

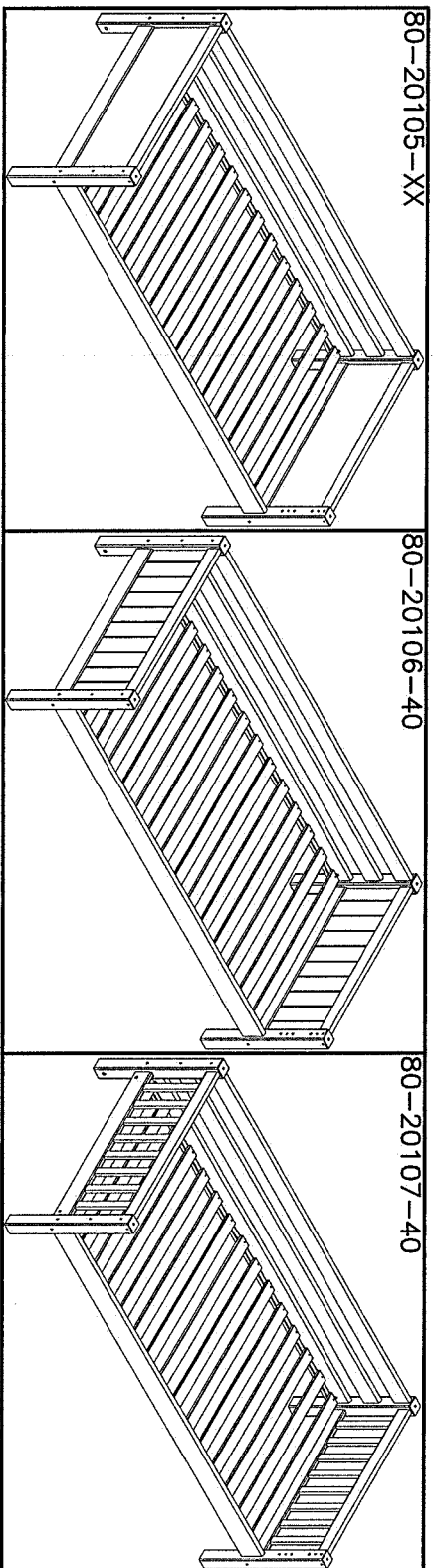
12-06306473-40 2 stck/pcs.	12-06306474-40 2 stck/pcs.	1305-19672-40 2 stck/pcs.		
A 3922-08018 8 stck/pcs. 647x63x63		B 3930-10050 16 stck/pcs. 647x63x63		C 3901-40030 30 stck/pcs. 1967x115x26
Z1 M8/ø12x18 mm 3913-08110 8 stck/pcs.	Z2 ø10x50 mm 3938-000081-2 16 stck/pcs.	Z3 ø7x100 mm 3938-00010-2 20 stck/pcs.	Z4 ø4x50 mm 3938-00016-2 4 stck/pcs.	4033-005 1 stck/pcs. 5 mm
Z5 M8x110 mm	Z6 ø8 mm	Z7 ø8 mm	Z8 ø10 mm	







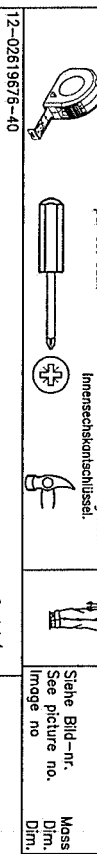
# 80-20601-40



Before assembling this product, please ensure that all the components supplied comply with the list on this page. All Screw-type fittings can be tightened with this tool.

Avant de commencer l'assemblage, veuillez contrôler si tous les objets indiqués sont présents. Tous les vis peuvent être serrés par cet outil.

Bevor Sie mit dem Aufbau beginnen, kontrollieren Sie ob alle auf der Zeichnung angegebenen Teile vorhanden sind. Bitte verwenden Sie zur Montage einen Kreuzschraubenzieher und den beiliegenden Innerschraubenschlüssel.



Ware-nr.  
Part no.  
Réf No

Stick.  
Qty.  
Qté.

Mass  
Dim.  
Dim.

See Bild-nr.  
See picture no.  
Image no

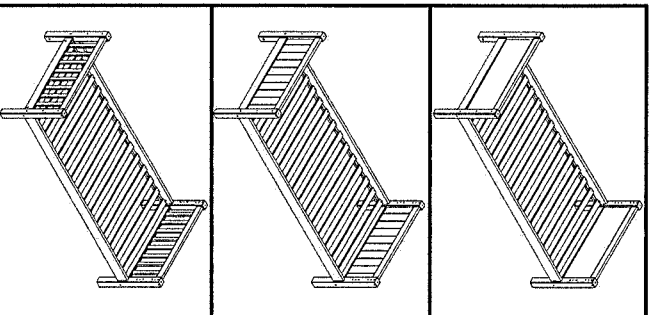
12-026196/6-40		2 stick/pcs.
1967x89x26		1967x89x26
3930-10050	8 stick/pcs.	3909-70100
Z2		4 stick/pcs.
ø10x50 mm.	Z3	
		ø7x100 mm.
A		2 stick/pcs.

See assembly instruction in box no. 80-20101-40

Voir notice de montage dans la caisse no. 80-20101-40

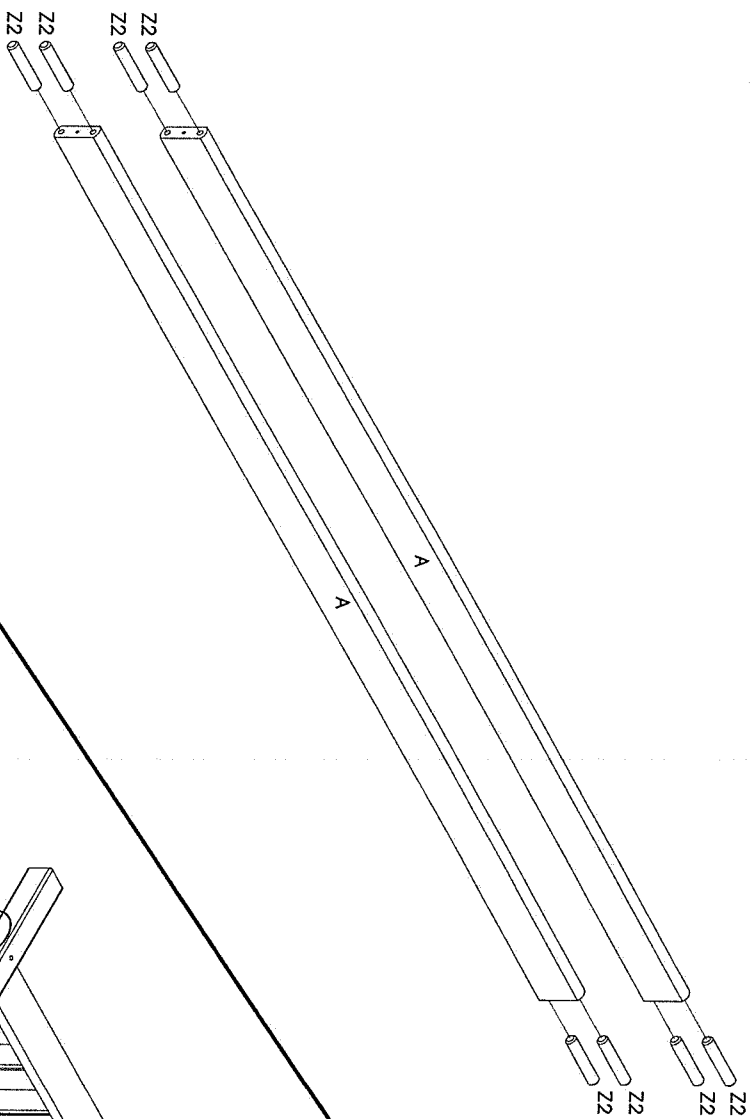
Siehe Aufbauanleitung im karton no. 80-20101-40

Zie voor de montage-instructie pakketnr. 80-20101-40

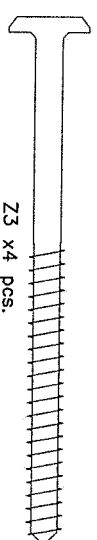




Z2 x8 pcs.



2



Z3 x4 pcs.

