

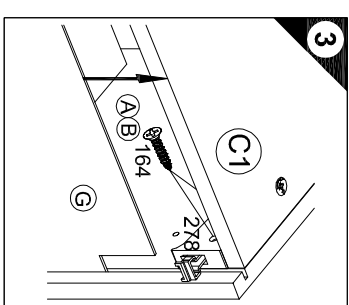
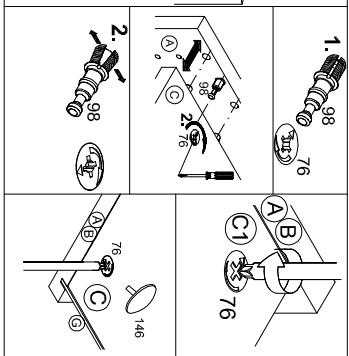
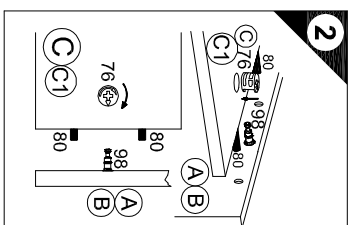
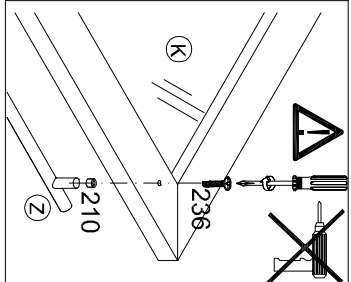
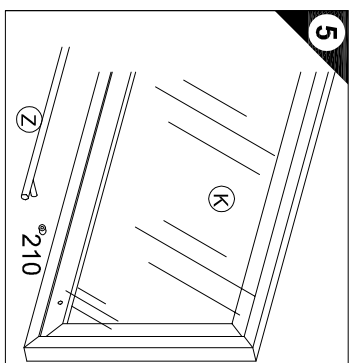
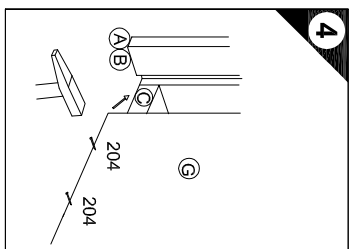
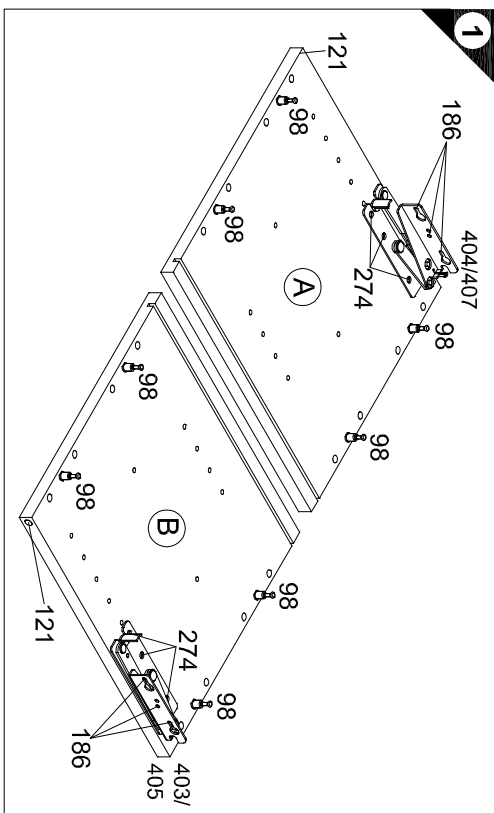
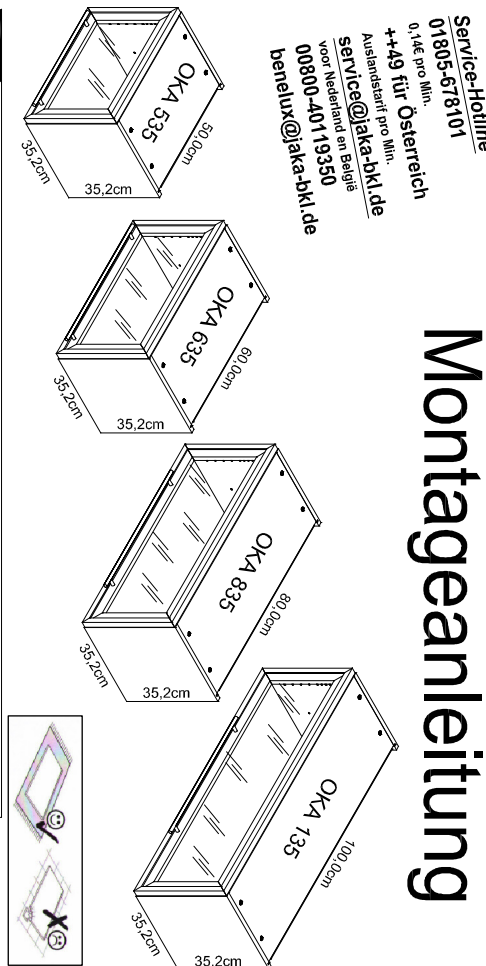


1 → 2 → 3 ...

8x Nr. 98	1x OKA 535 OKA 635	1x Nr. 121	1x OKA 835 OKA 135
8x Nr. 98	1x OKA 404	1x Nr. 405	1x OKA 403 OKA 635
6x 6.3x13 Nr. 274	6x 4x13 Nr. 186	16x Ø8x30 Nr. 80	4x Nr. 146
2x Nr. 76	2x Nr. 278	4x 4x30 Nr. 164	10x Nr. 204
2x Nr. 210	2x Ø8x5 Ø4	2x M4x25 Nr. 236	2x Ø8x40 Nr. 70
2x Nr. 69	2x 5.2x5	2x 4.5x30 Nr. 417	2x Nr. 111

**Service-Hotline**  
01805-678101  
0,14€ pro Min.  
**+49 für Österreich**  
Auslandstarif pro Min.  
**service@jaka-bkl.de**  
voor Nederland en België  
00800-40119350  
**benlux@jaka-bkl.de**

# Montageanleitung



**6**

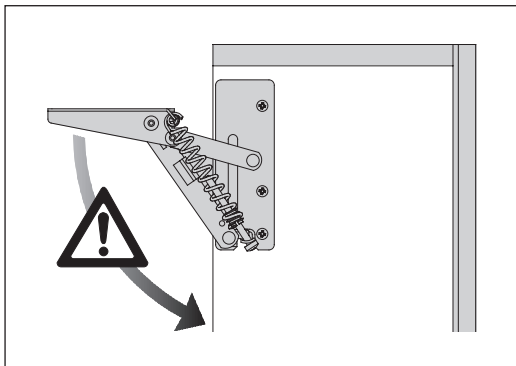
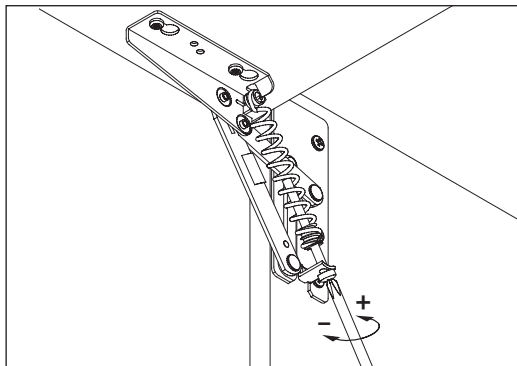
Untergrund und Befestigungspunkt hat folgende profen:  
 Check substrate and fixings for suitability!  
 Controler si se suport et les moyens de fixation sont bien adequats!  
 Ondergrond en bevestigingspunt moet functioneel controleren!  
 Comprovar el suelo y los medios de fijación en cuanto a su aptitud!  
 Controllare l'aderenza del fondo e dei materiali di fissaggio!  
 Osnovnice in spretnostni točko pritrditve mora biti primerna!  
 Podložka oraz materijal do zamocowania sprężynyć ma być przydatny!  
 Podložka mora biti odgovarajuća i mogućnosti pričvršćivanja ispravni i kvalitetni!  
 Proverite se de omlađa spolnja strana in pričelna sredstva!  
 Tarkettalassen in Untergrund sprinuen.  
 Kontroleren an ondergrond och fästningen är lämpligt!

Ersatzteile/Spare parts/pièces de rechange/Reserveonderdelen/Pezas de recambio/Ricambi/Запасные части/Części zamienné/pótkalkatészek/Náhradní části/Nadomesini deliv/varaosav/reservdelar

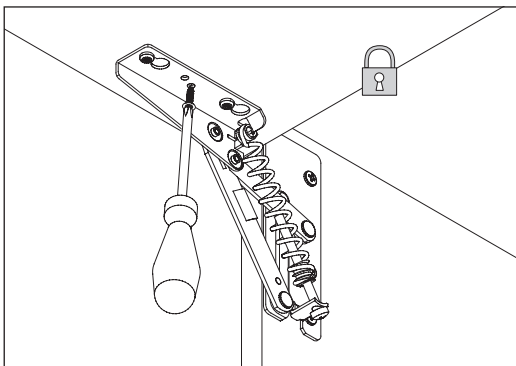
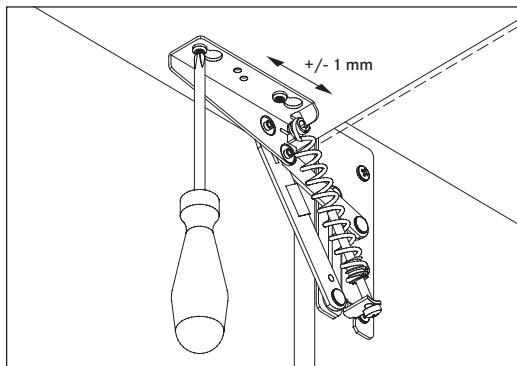
- OKA 535 | A E940047 | B E940048 | C E941234 | C1 E941234 | G E970037 | K E940701 | Z E447100702
- OKA 635 | A E940047 | B E940048 | C E941233 | C1 E941233 | G E970038 | K E940700 | Z E447100703
- OKA 835 | A E940047 | B E940048 | C E944232 | C1 E944232 | G E970039 | K E940681 | Z E447100703
- OKA 135 | A E940047 | B E940048 | C E941231 | C1 E941231 | G E970044 | K E940680 | Z E447100703

# KINVARO T-57

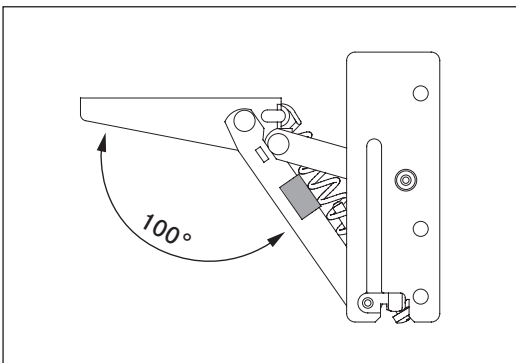
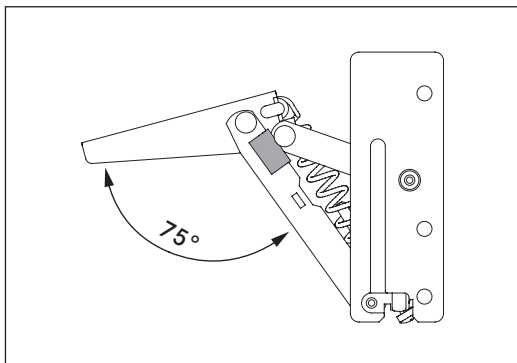
**Federkraft einstellen** / Adjusting the spring force / Régler la force de ressort /  
Regolazione dell'elasticità / Regular la fuerza del muelle / Justera bromskraft



**Höhenverstellung** / Height adjustment / Réglage en hauteur / Regolazione in altezza /  
Regulación de altura / Höjdjustering



**Öffnungswinkel einstellen** / Adjusting opening angle / Régler angle d'ouverture /  
Regolazione dell'angolo di apertura / Regular ángulo de apertura / Justera öppningsvinkel



# SERVICEKARTE

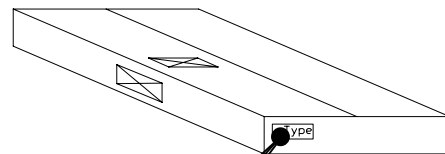
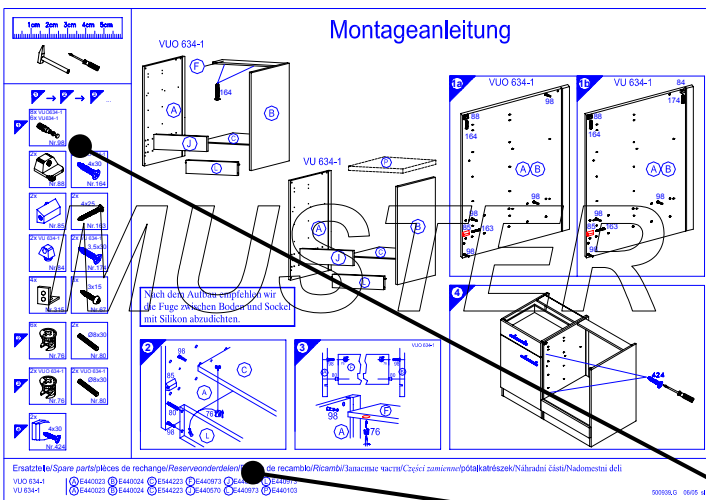
VH

Liebe Kundin, lieber Kunde,

obwohl wir unsere Möbel vor der Auslieferung einer eingehenden Endkontrolle unterziehen, kann es vorkommen, dass einmal ein Zubehörteil fehlt oder während des Transports beschädigt wird. Senden sie den Artikel bitte nicht zurück, sondern fordern sie einfach Ersatz für das Einzelteil bei unserer Kundenhotline an. Die Telefonnummern finden sie auf den Serviceseiten im Katalog.

Bitte benennen sie die Teile wie sie auf ihrer Aufbauanleitung angegeben sind. Fügen sie auch **Artikelnummer, Modellnamen und Farbnummer** bei. **Siehe Beispiel.**

Wir werden ihre Anforderung sofort bearbeiten und ihnen das Ersatzteil umgehend zusenden.



Muster - Bestellung		
Artikelnummer	123 456	
Modellname	Unterschrank VU634	
Farbe	TA 01	
Benötigte Ersatzteile:		
Bezeichnung	Nr.	Anzahl
Beschlagteil	98	2
Teil B	E 440 023	1

Bitte entnehmen sie die notwendige Ersatzteilnummer der Aufbauanleitung die zum Möbel gehört!

Kundendaten	
Kundennummer	
Name	
Vorname	
Strasse	
Haus-Nr.	
PLZ	
Ort	
Rechnungsdatum	
Tel. für Rückfragen	
Notizen:	

Ersatzteilbestellung		
Artikelnummer		
Modellname		
Farbe		
Benötigte Ersatzteile:		
Bezeichnung	Nr.	Anzahl
Grund der Ersatzteilanforderung:		