

1YYASC43/1PPASC43



180 min



x1

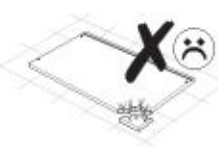
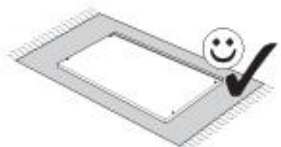
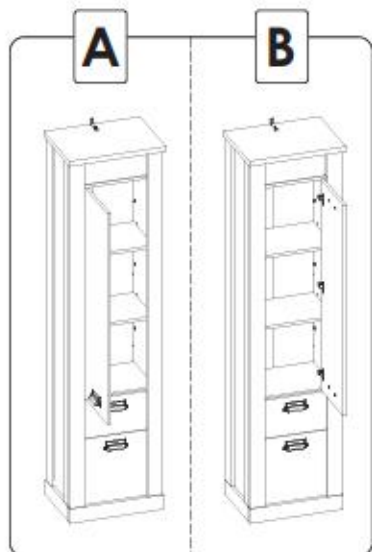


Ø5mm

~200.8 cm

~37.5 cm

~51 cm



PL.
UWAGA! Mebel należy trwale zamocować do ściany, aby uniknąć ryzyka związanego z przewróceniem się mebla. W paczce nie ma śrub mocujących, ponieważ rodzaj mocowania należy odpowiednio dobrać do rodzaju ściany. Dobierz właściwe do Twojego rodzaju ściany.

D.
ACHTUNG! Um alle mit dem Umklappen des Möbels verbundenen Risiken auszuschließen, muss das Möbel fest an der Wand verankert werden. Beschläge für die Wandbefestigung sind nicht beige packt, da diese von der jeweiligen Wandbeschaffenheit abhängig sind. Bitte solche Befestigungschläge wählen, die für die heimischen Wände geeignet sind.

FR.
ATTENTION! Ce meuble doit être fixé en permanence au mur pour éviter les risques de chute. Les vis de fixation ne sont pas livrées car le type de fixation doit être choisi en fonction du type de mur. Sélectionnez les fixations adaptées au mur.

I.
ATTENZIONE! Il mobile deve essere permanentemente fissato alla parete per evitare i rischi derivanti da un ribaltamento del mobile. La confezione non include le viti di fissaggio, in quanto il tipo di fissaggio deve essere scelto in base al tipo di parete. Utilizzare viti appropriate in base al materiale della parete.

HR.
NAPOМЕНА! Namještaj mora biti trajno pričvršćen za zid, kako bi se izbjegao rizik od njegovog prevrtanja. U paketu nema vijaka za pričvršćivanje, jer se vrsta montaže mora prilagoditi vrsti zida. Odaberite pravu vrstu prema Vašoj vrsti zida.

EN.
WARNING! To prevent this furniture from tripping over, fix it to the wall permanently. Fixing devices are not included since different wall materials require different types of fixing devices. Please make sure you chose the correct ones for your type of wall.

SK.
POZORI! Nábytok musí byť trvalo pripevnený k stene tak, aby sa zamedzilo riziku prevrátenia. Balík neobsahuje upevňovacie skrutky, pretože typ upevnenia je treba vybrať podľa typu steny. Vyberte typ vhodný pre Vašu stenu.

CZ.
POZORI! Nábytek je nutné pevně připevnit ke zdi, abychom se vyhnuli riziku spojenému s jeho převrnutím. Součástí balení nejsou připevňovací šrouby, protože způsob připevnění je nutné zvolit podle druhu stěny. Vyberte správný pro Váš typ stěny.

RU.
ПРИМЕЧАНИЕ! Эту мебель необходимо всегда прикреплять к стене, чтобы избежать рисков, связанных с переворотом мебели. В пакете нет крепежных винтов, потому что тип крепления должен быть выбран в соответствии с типом стены. Выберите, пожалуйста, правильные винты к вашей стене.

RO.
ATENȚIE! Mobilul trebuie ancorat permanent în perete pentru a evita riscul de răsturnare a mobilului. În pachet nu sunt incluse șuruburile de fixare, deoarece tipul de ancoraj trebuie ales în funcție de tipul de perete. Alegeți șuruburile potrivite pentru tipul Dvs. de perete.

TR.
DİKKAT! Devrilme riskini önlemek için mobilya duvara sabitlenmelidir. Sabitleme civataları pakete dahil değil, çinkü sabitleme tertibatının tipi, duvara tipine uygun olarak seçilmelidir. Onu duvarın tipine göre seçiniz.

AR.
ملاحظة!

يجب تثبيت الأثاث بإحكام إلى الحائط أو الجدار لتجنب خطر إنقلابه. لا تحتوي العبوة على مسامير التثبيت، إذ إنه ينبغي إستعمال المسامير المخصصة لنوعية الحائط أو الجدار. اختر المسامير التي تتناسب جدارك.

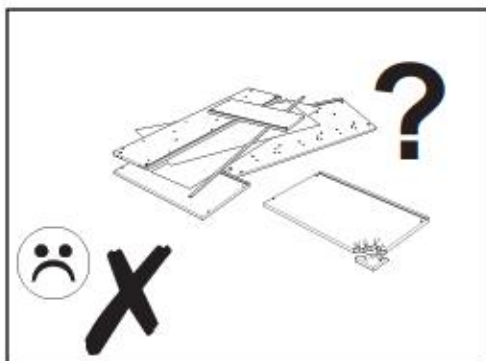
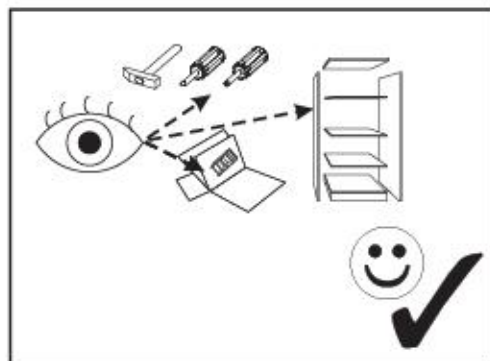
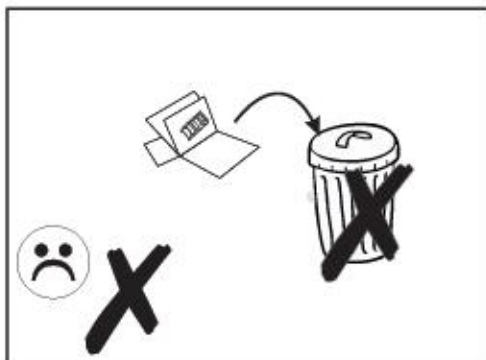
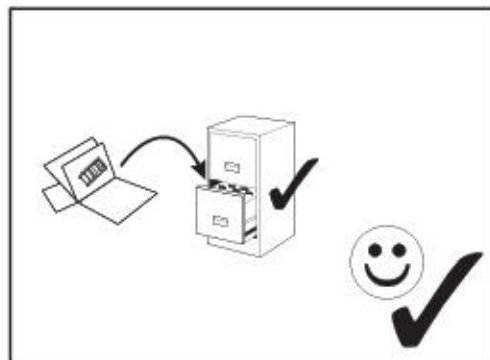
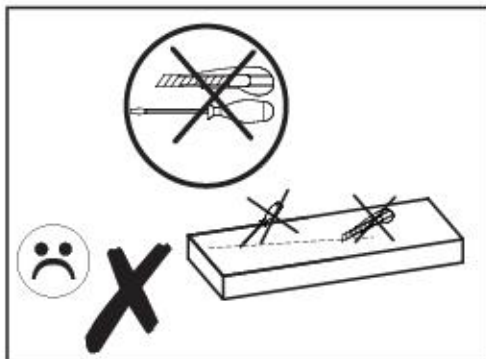
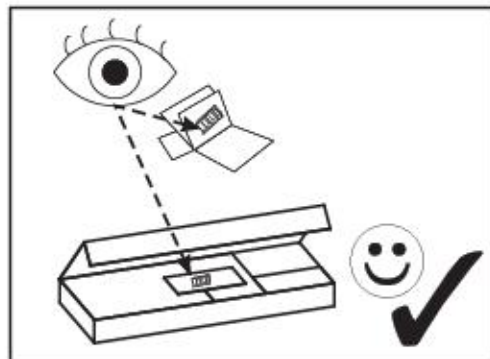
E.
¡ATENCIÓN! El mueble debe ser fijado permanentemente a la pared para evitar el riesgo relacionado con el vuelco del mueble. En el paquete no hay tornillos de fijación, ya que se debe elegir el tipo de fijación adecuado para el tipo de pared. Elija el apropiado para su tipo de pared.

CN.
注意! 本家具需要固定在墙上以免倒塌。箱子里没有安装螺钉。因为安装方式需要根据墙的类型调整。请选择适合的墙类型及合适的安装方式。

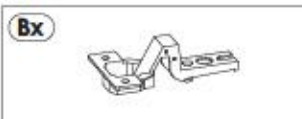
SLO.
POZORI! Pohéltvo trajno pritrditie na steno, da preprečite lveganje, da se prevrne. V paketu ni pritrditnih vijakov, saj je treba način pritrditve ustrezno izbrati glede na vrsto stena. Izberite način, ki je ustrezen za vašo steno.

HU.
FIGYELEM! Rögzítse a bútorokat a falhoz, hogy elkerülje a bútor felborulásának kockázatát. A készletben nem találhatóak rögzítőcsavarok, mivel a rögzítés típusa a fal típusától függ. Válassza ki a fal típusának megfelelő kőtátelemelet.

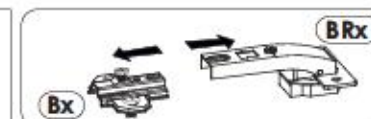
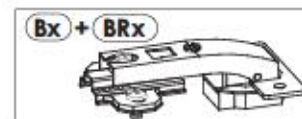
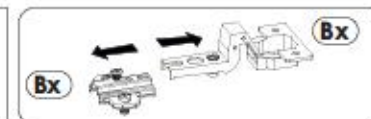
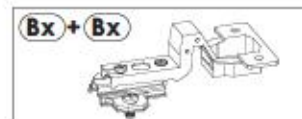
NL.
OPMERKING! De meubelen moeten permanent aan de muur worden bevestigd om te voorkomen dat de meubelen kantelen. Er zitten geen bevestigingschroeven in het pakket, omdat het type bevestiging moet worden gekozen op basis van het type muur. Kies de juiste voor uw type muur.



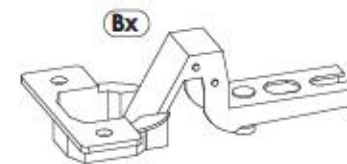
version A



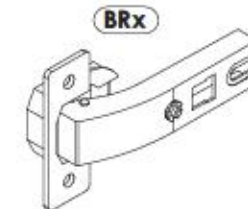
version B



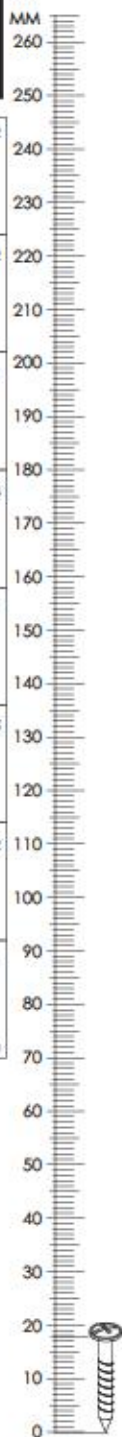
OK



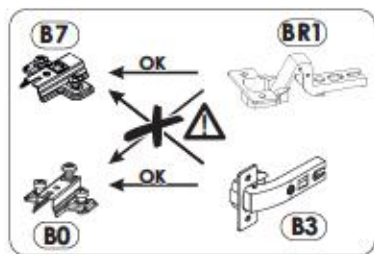
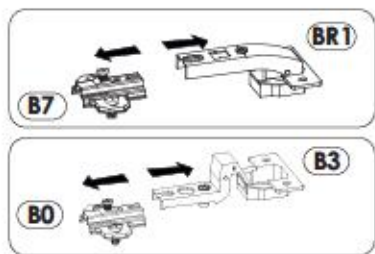
OK



1YYASC43/1PPASC43



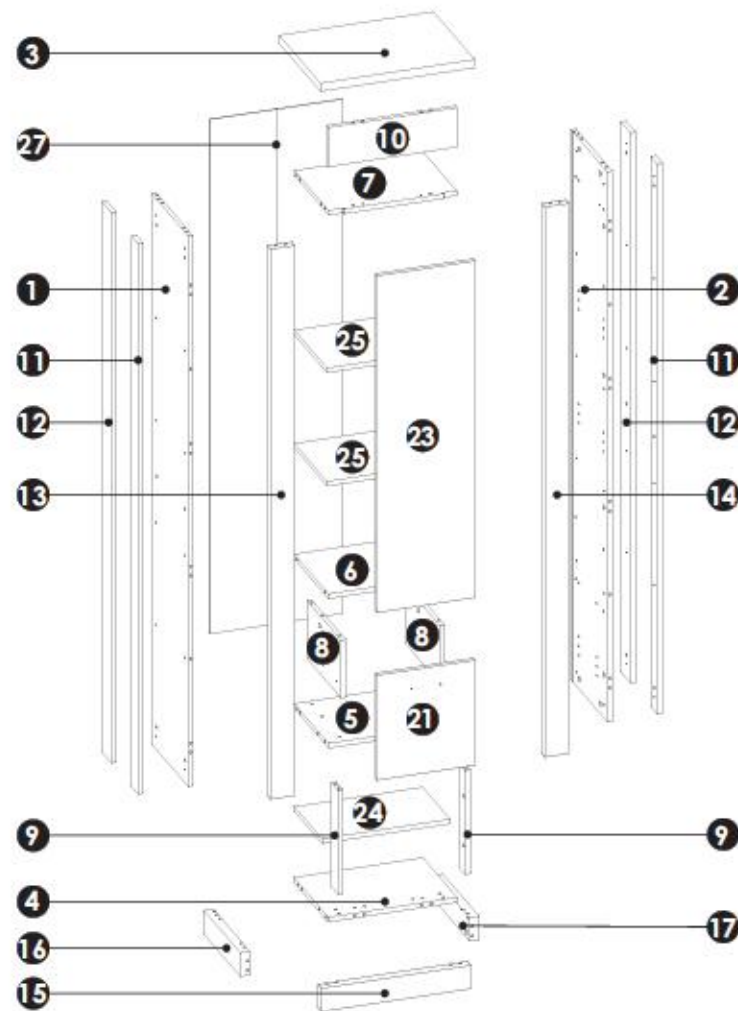
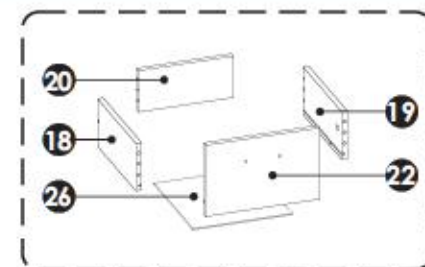
A0 8 x 20 mm x12 	A1 8 x 35 mm x76 	B0 + B3 x2
B7 + BR1 x3 	C2 5 x 13 mm x14 	D2 x12
E0 x22 	E1 15 x 12 mm x40 	F1 6 x 34 mm x40
G0 x2 	G1 7 x 50 mm x4 	H1 L - 131 mm x3
I2 4 x 16 mm x1 	K3 4 x 22 mm x6 	M x1
N1 3 x 16 mm x20 	N14 4 x 30 mm x24 	O2 x5
P0 x2 	P16 x16 	PB x2
Q9 x1 	R4 x9 	T10 x1
Z x1 		



5/76

1YYASC43/1PPASC43

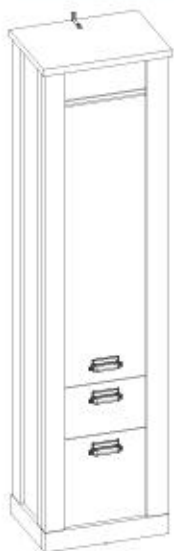
1YYASC43/1PPASC43



1YYASC43/1PPASC43

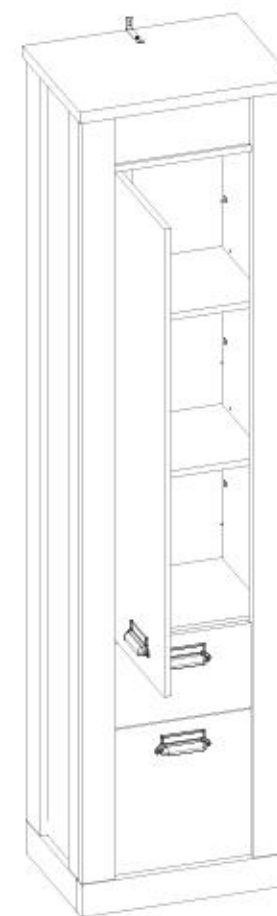
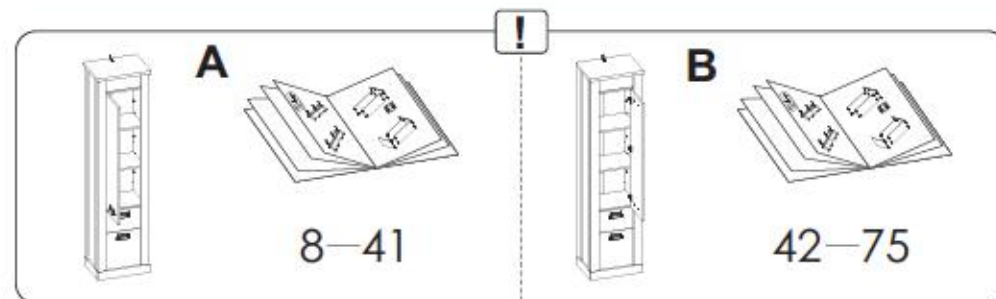
6/76

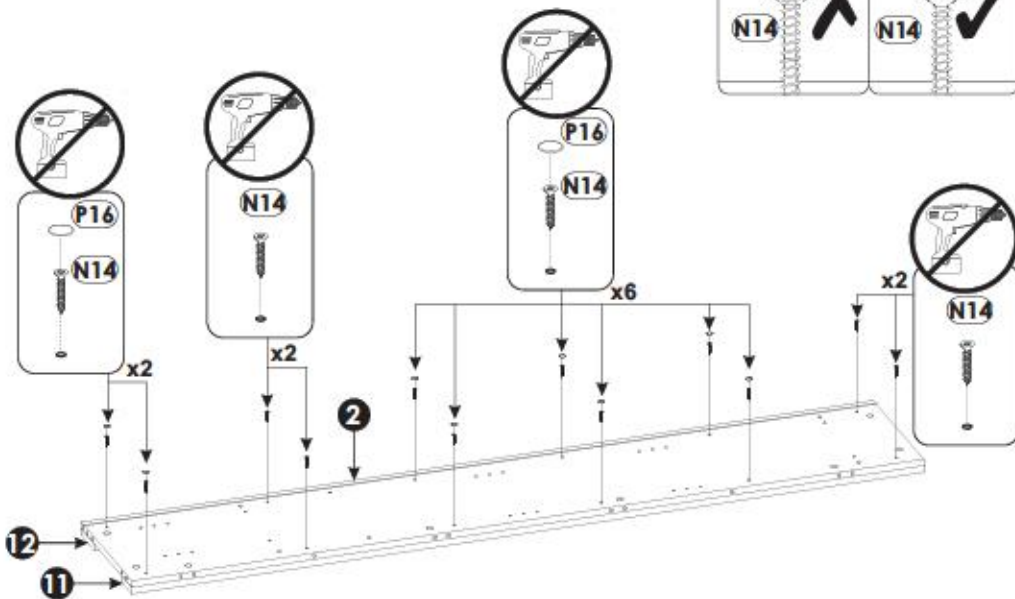
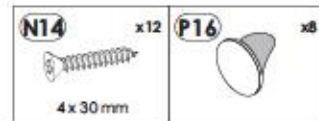
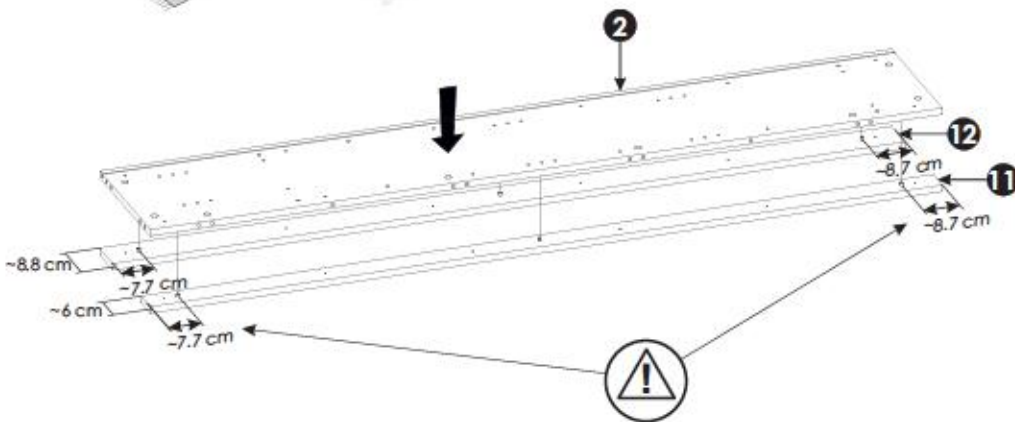
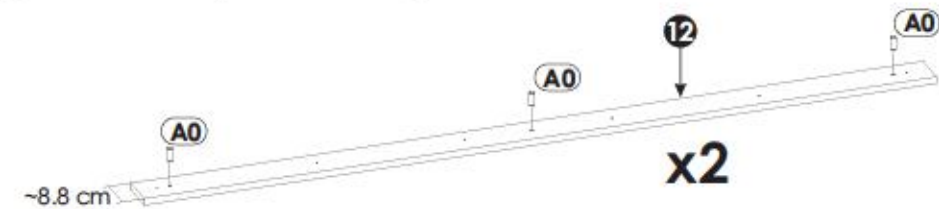
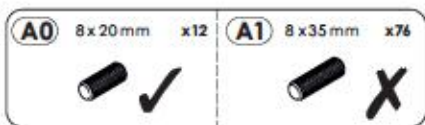
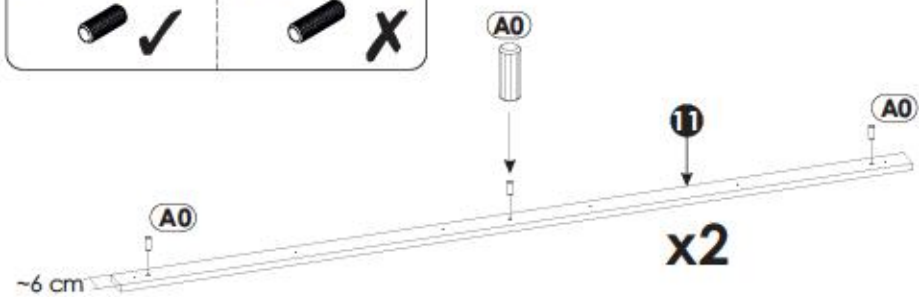
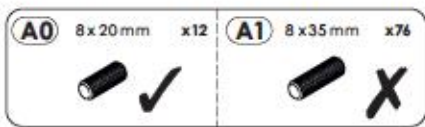
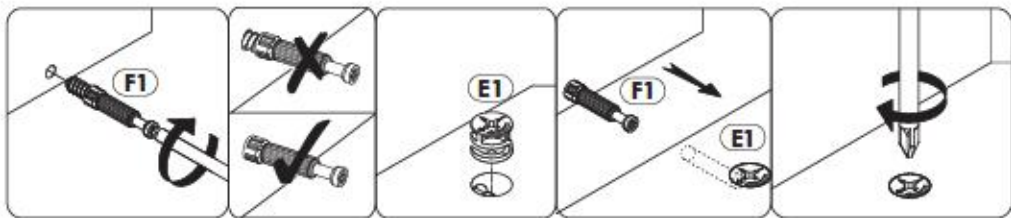
1YYASC43/1PPASC43



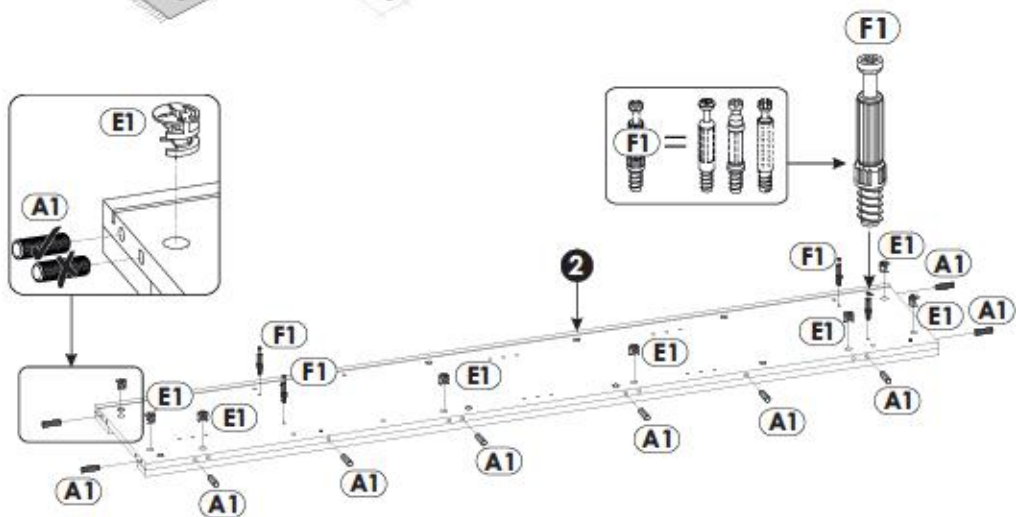
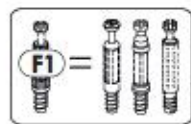
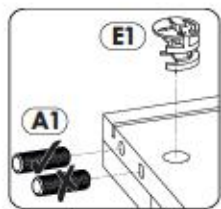
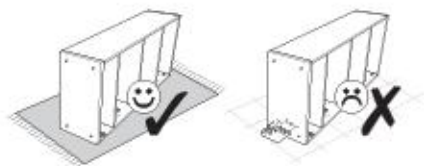
1	1892	332	16	x1	2/2
2	1892	332	16	x1	2/2
3	510	375	28	x1	1/2
4	429	312	16	x1	1/2
5	425	312	16	x1	1/2
6	425	312	16	x1	1/2
7	425	320	16	x1	1/2
8	198	312	16	x2	1/2
9	357	60	16	x2	1/2
10	425	135	16	x1	1/2
11	1892	60	16	x2	2/2
12	1892	88	16	x2	2/2
13	1892	80	28	x1	2/2
14	1892	80	28	x1	2/2
15	495	80	32	x1	1/2
16	332	80	32	x1	1/2
17	332	80	32	x1	1/2
18	300	140	16	x1	1/2
19	300	140	16	x1	1/2
20	269	122	16	x1	1/2
21	324	361	16	x1	1/2
22	324	210	16	x1	1/2
23	1158	324	16	x1	1/2
24	424	251	16	x1	1/2
25	424	297	16	x2	1/2
26	281	305	3	x1	1/2
27	1769	438	3	x1	2/2

1YYASC43/1PPASC43

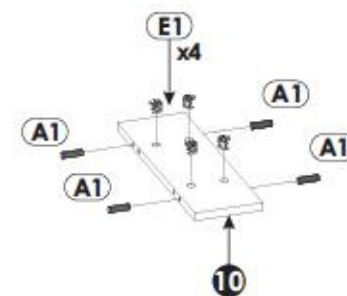




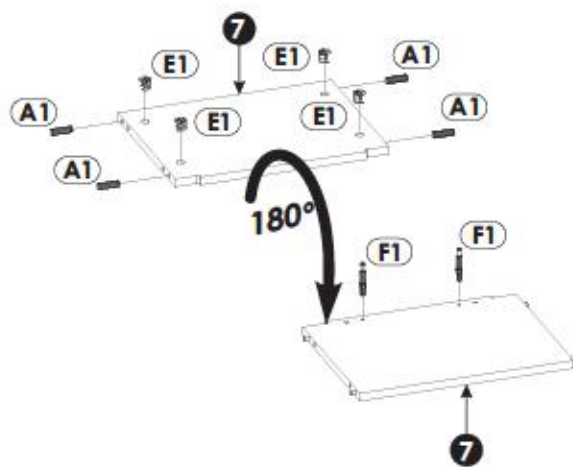
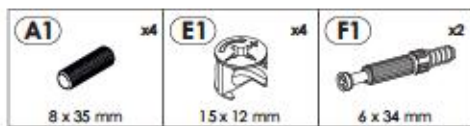
5 ▶



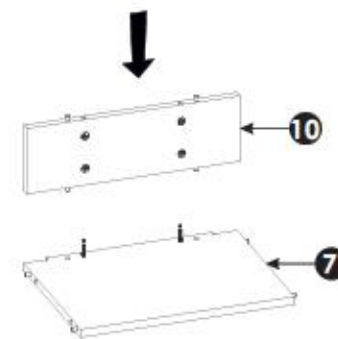
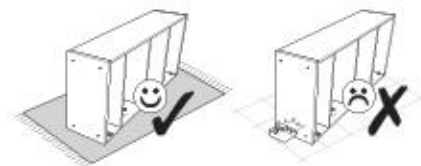
7 ▶

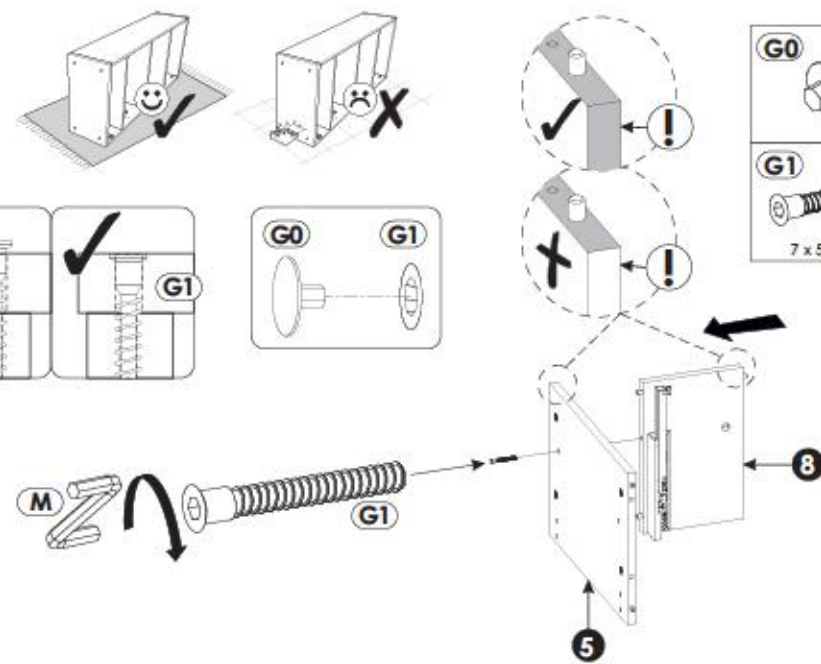
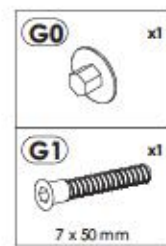
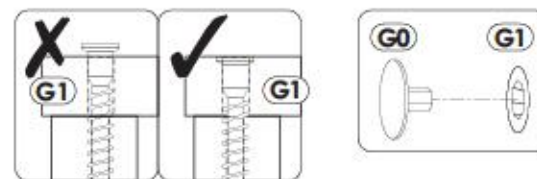
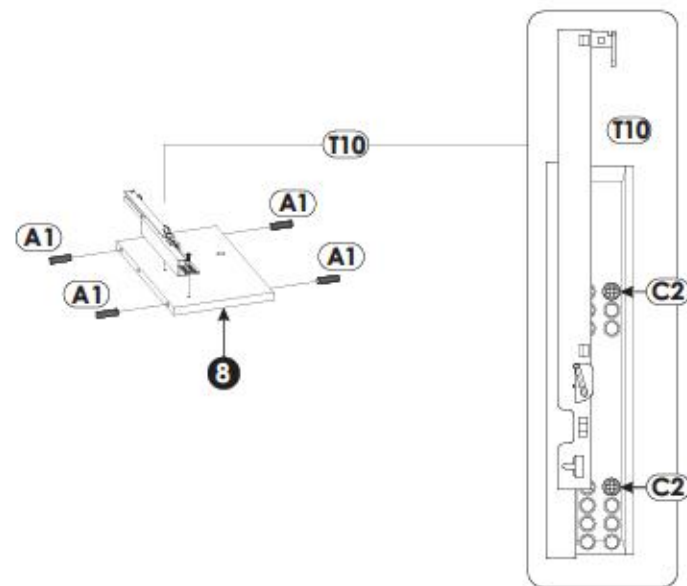
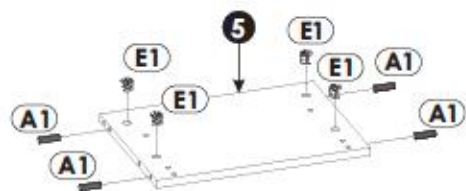
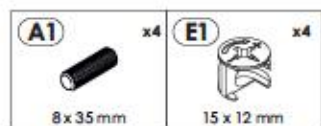
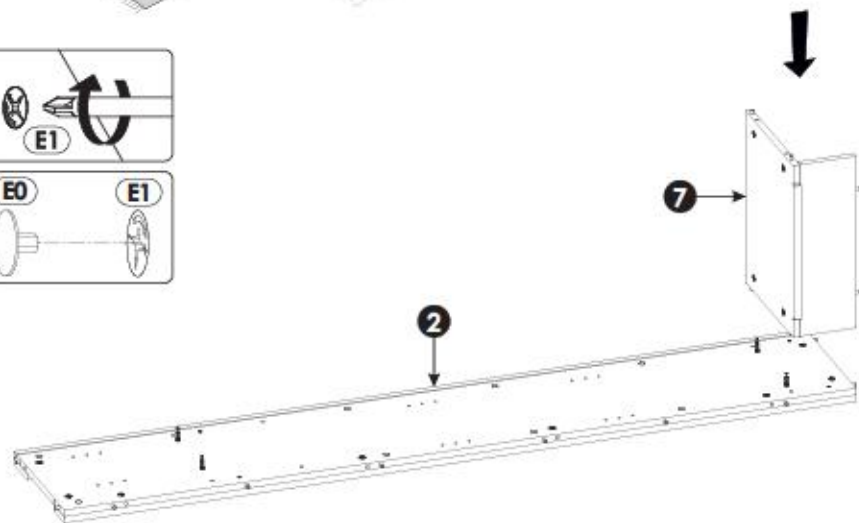
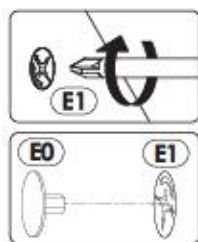


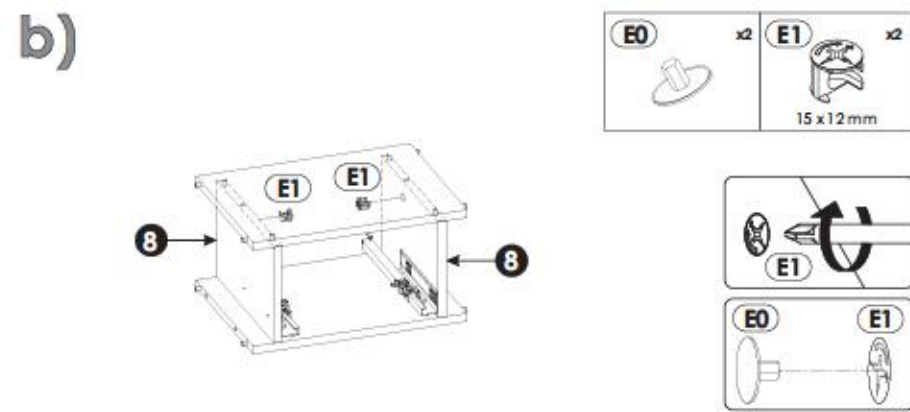
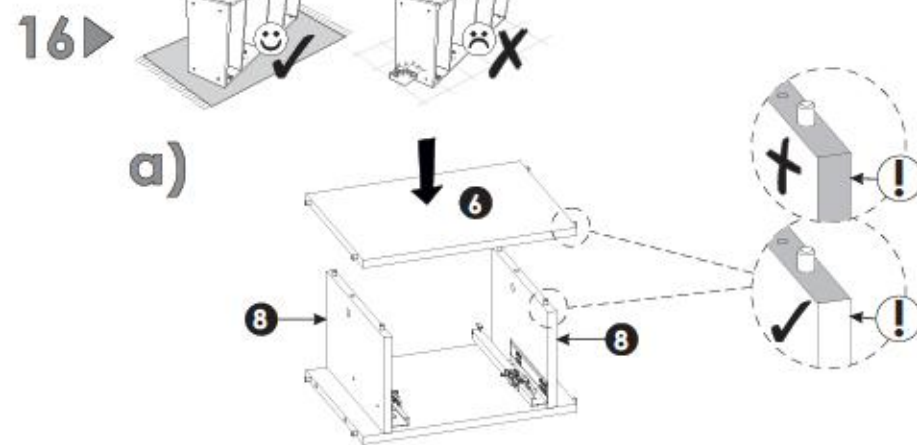
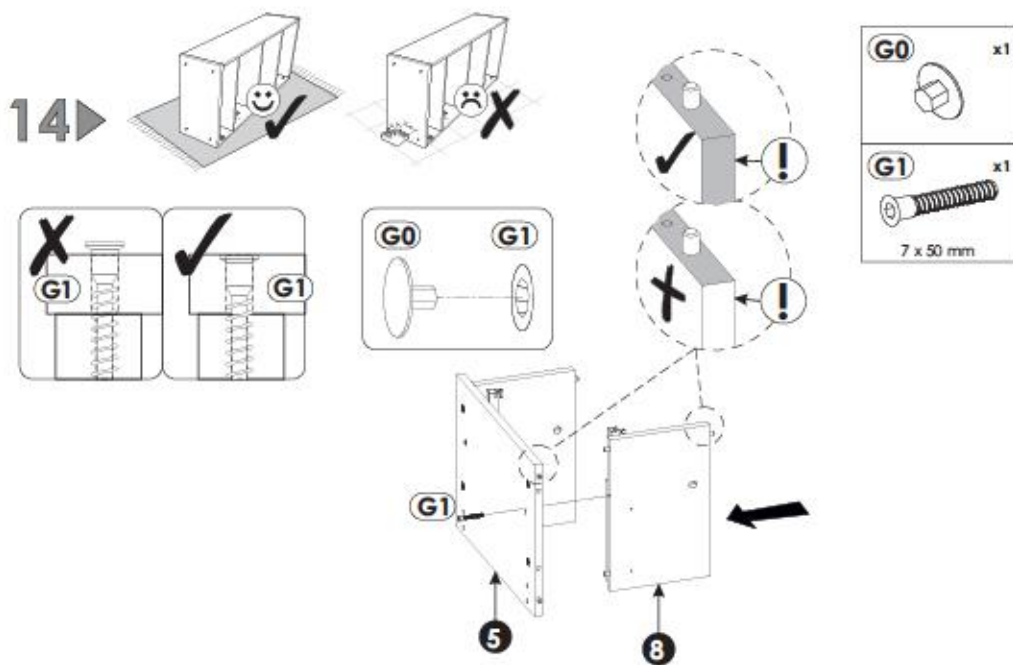
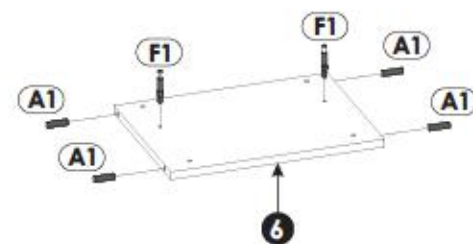
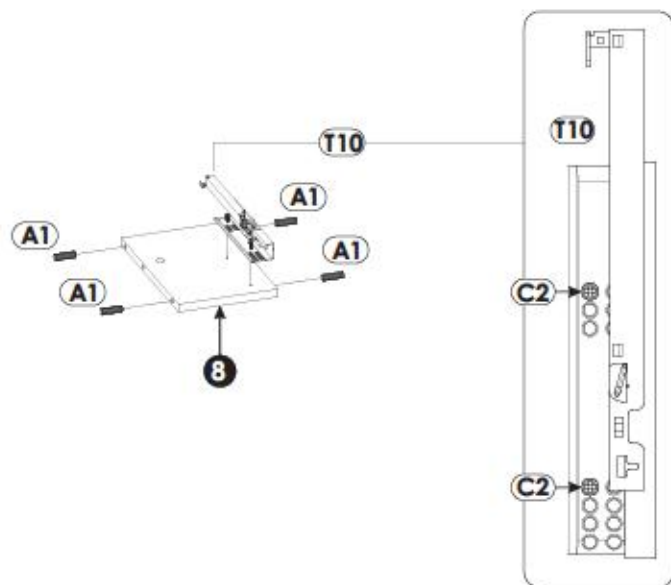
6 ▶

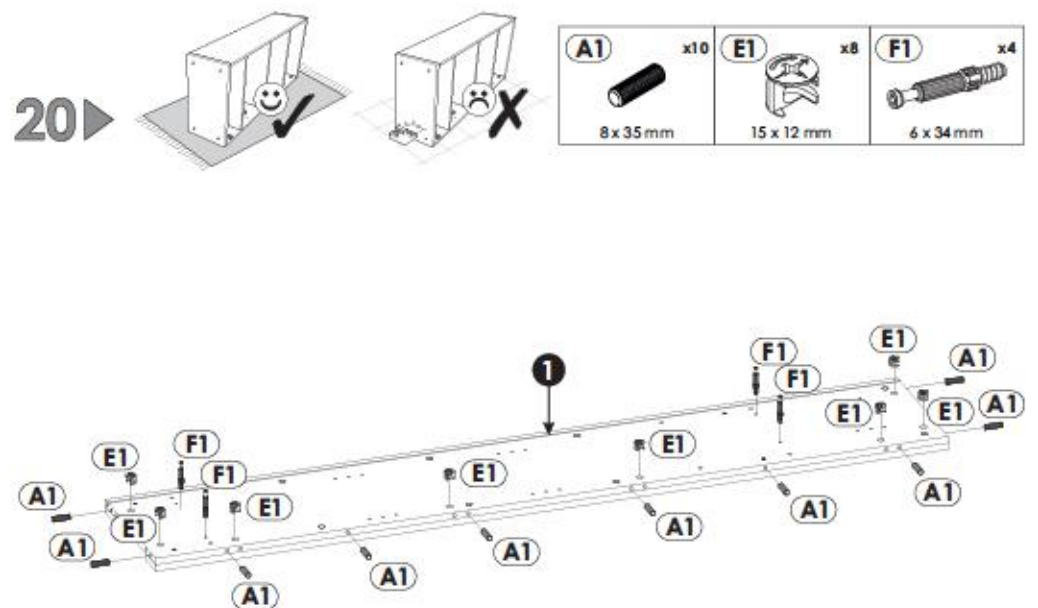
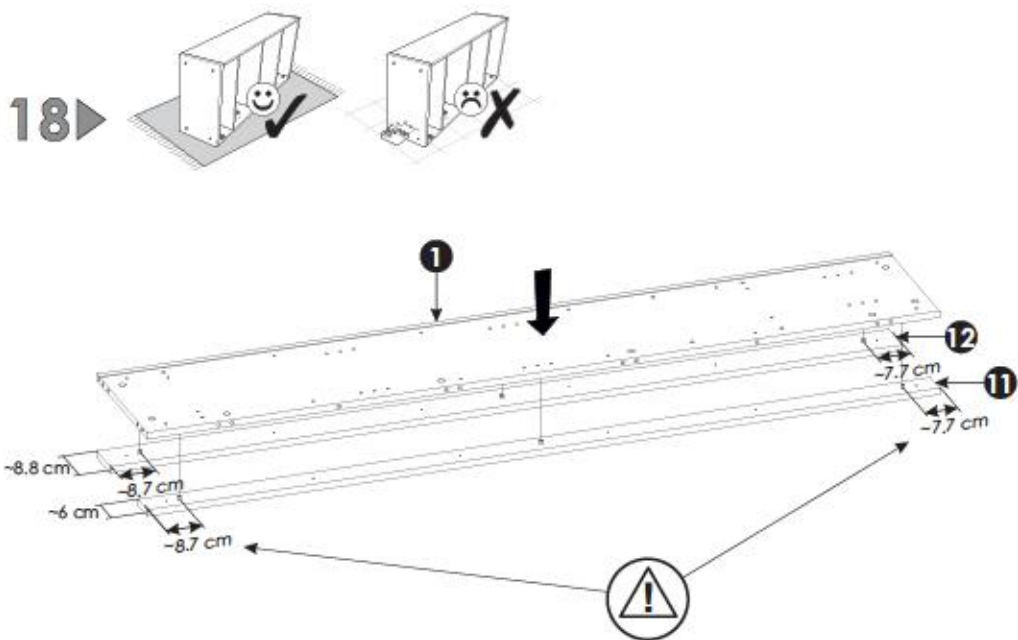
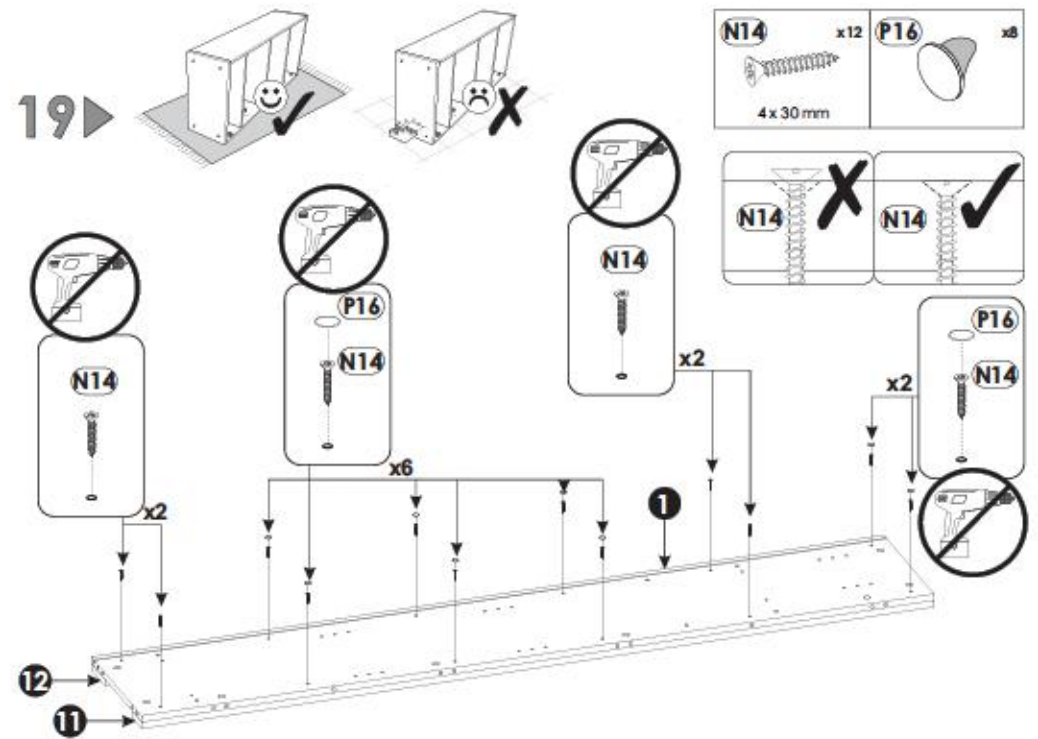
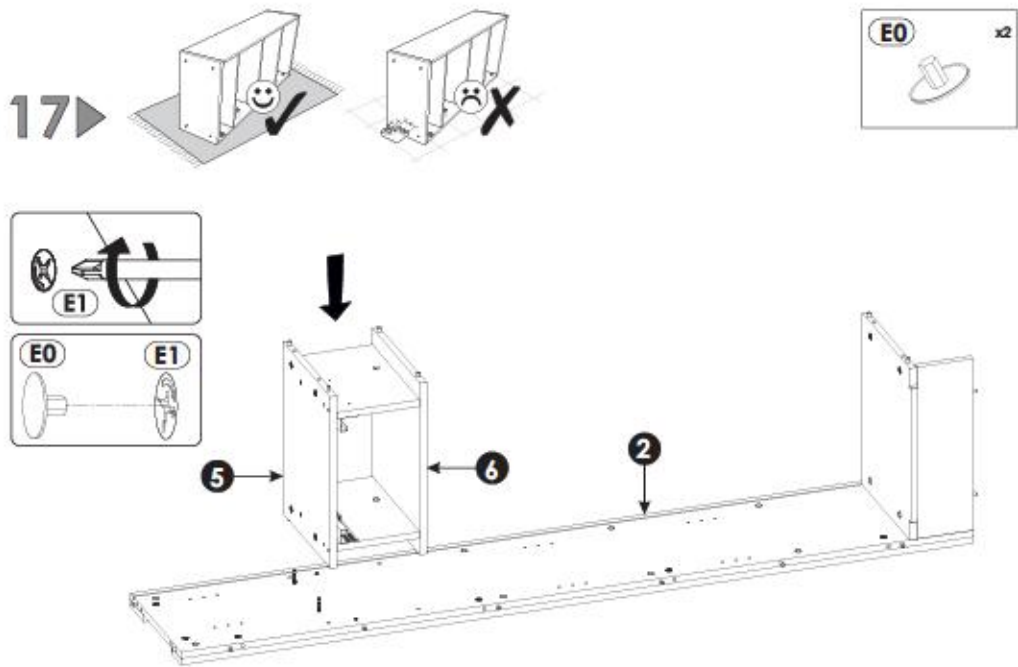


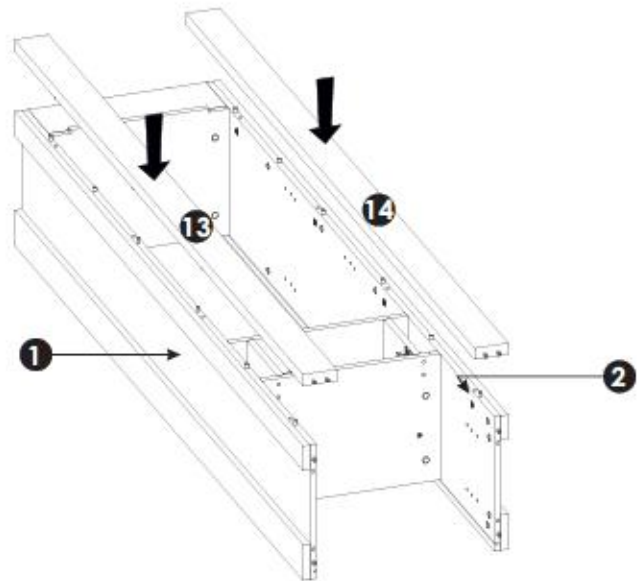
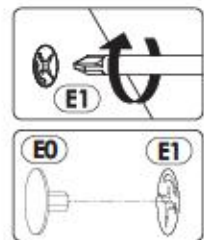
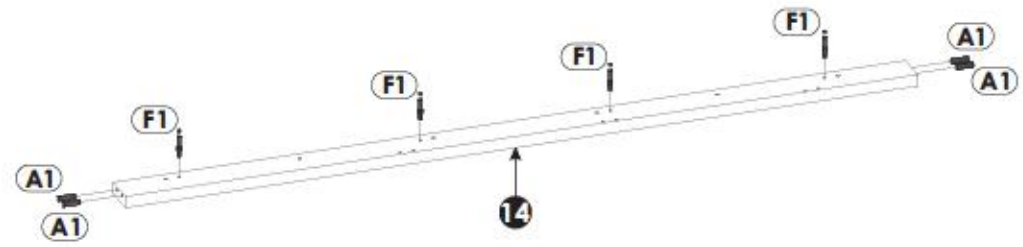
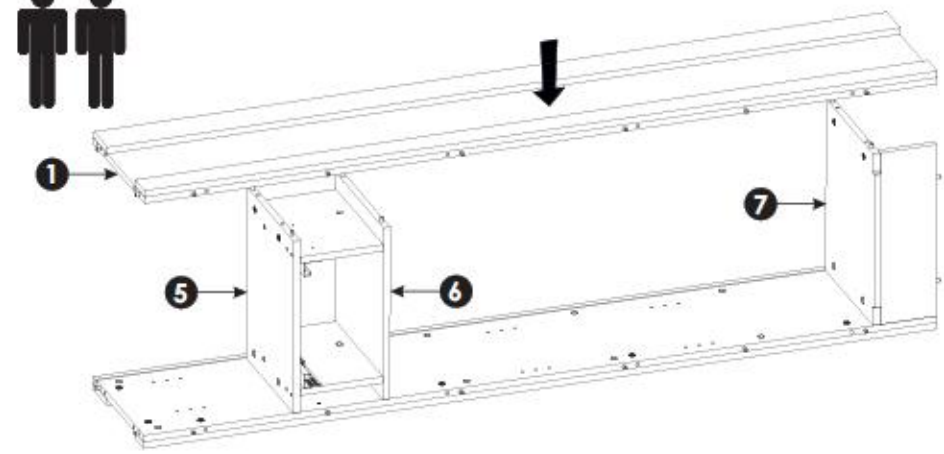
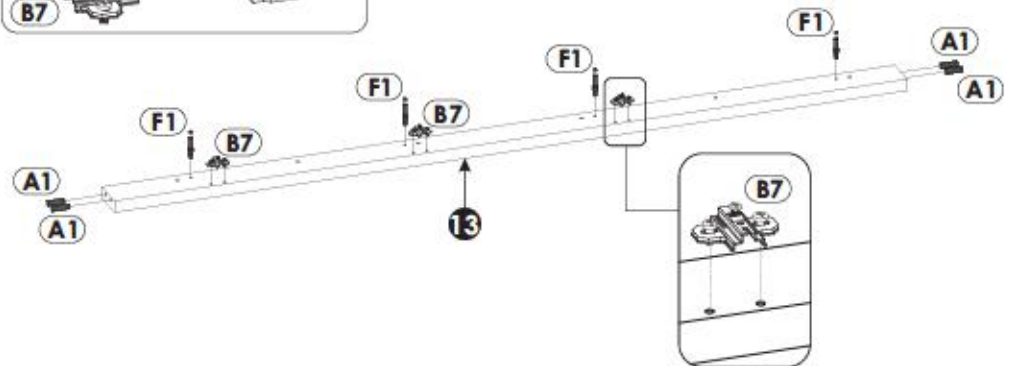
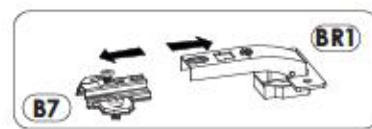
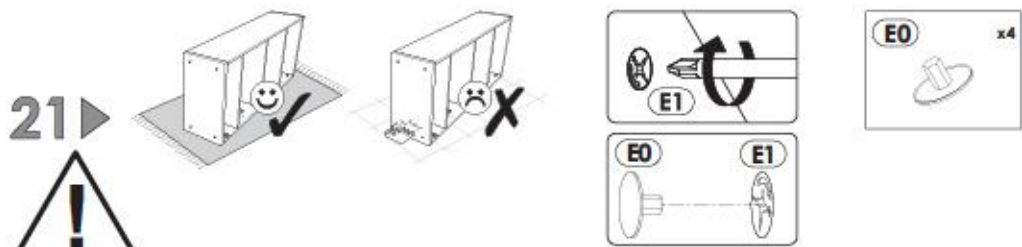
8 ▶

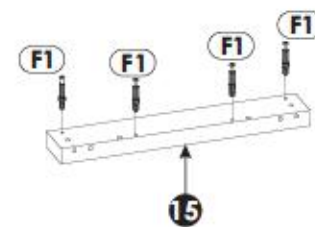
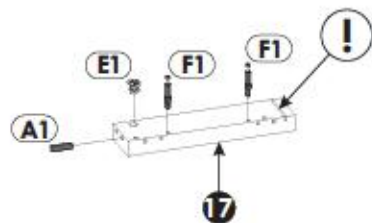
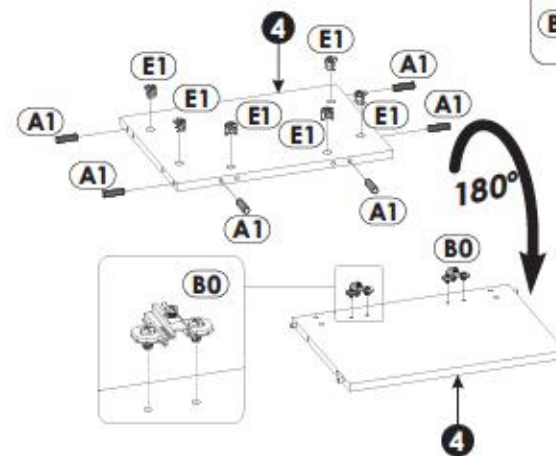
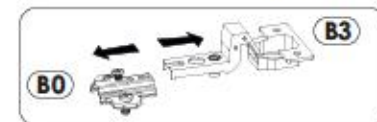
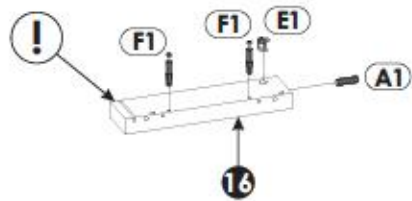


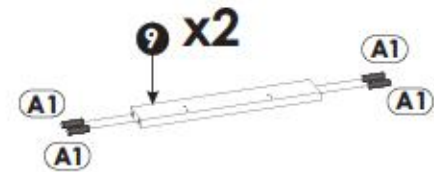
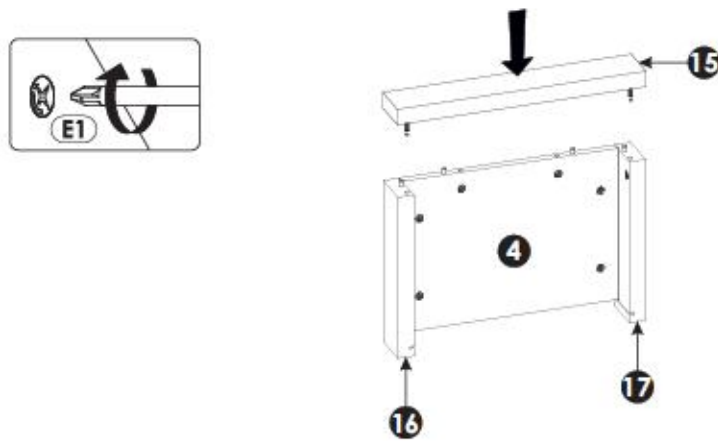
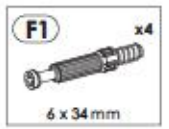
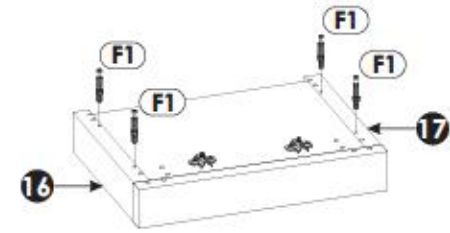
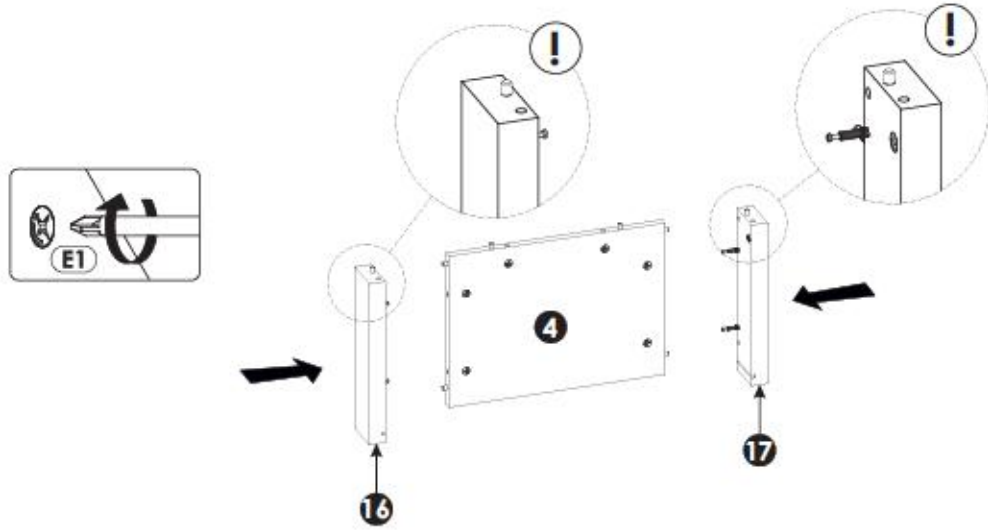


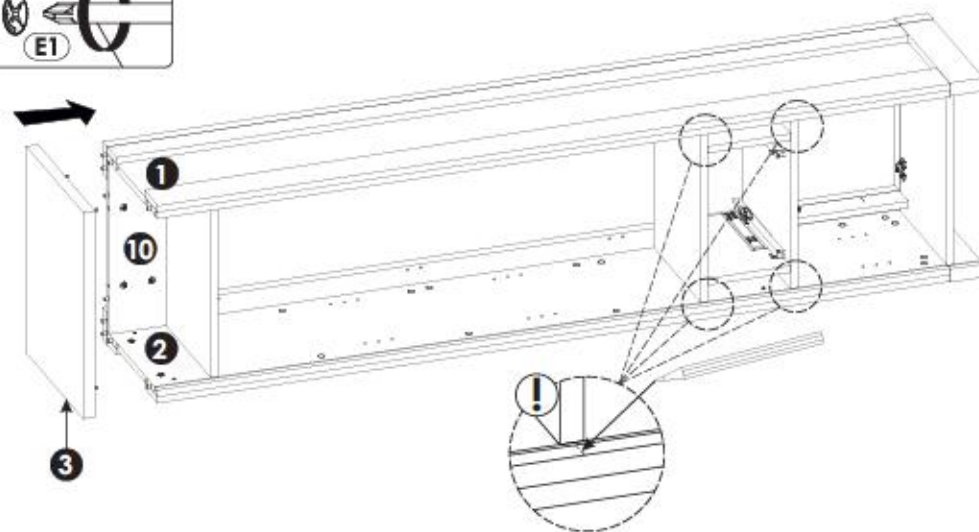
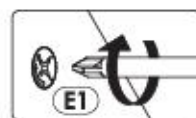
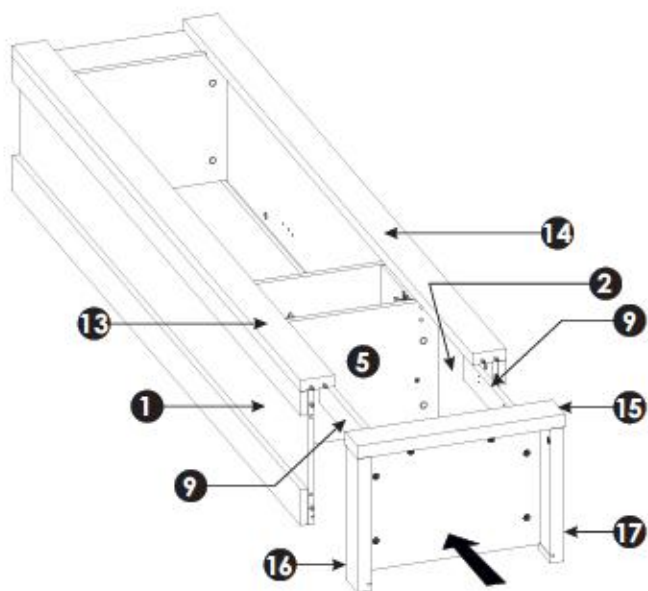
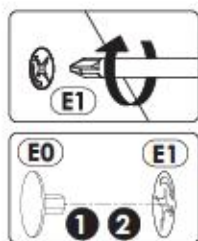
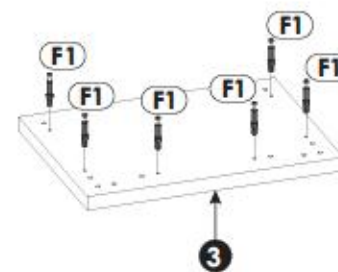
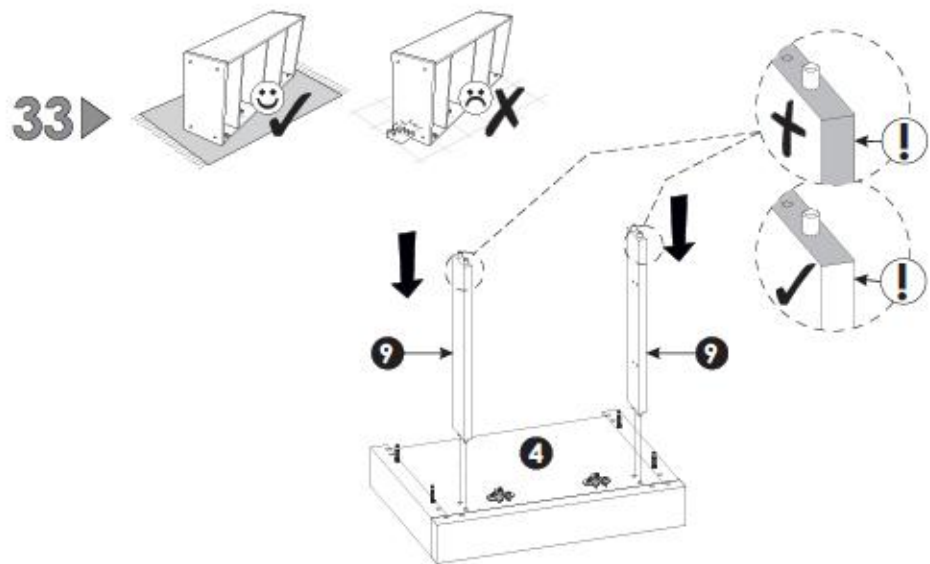


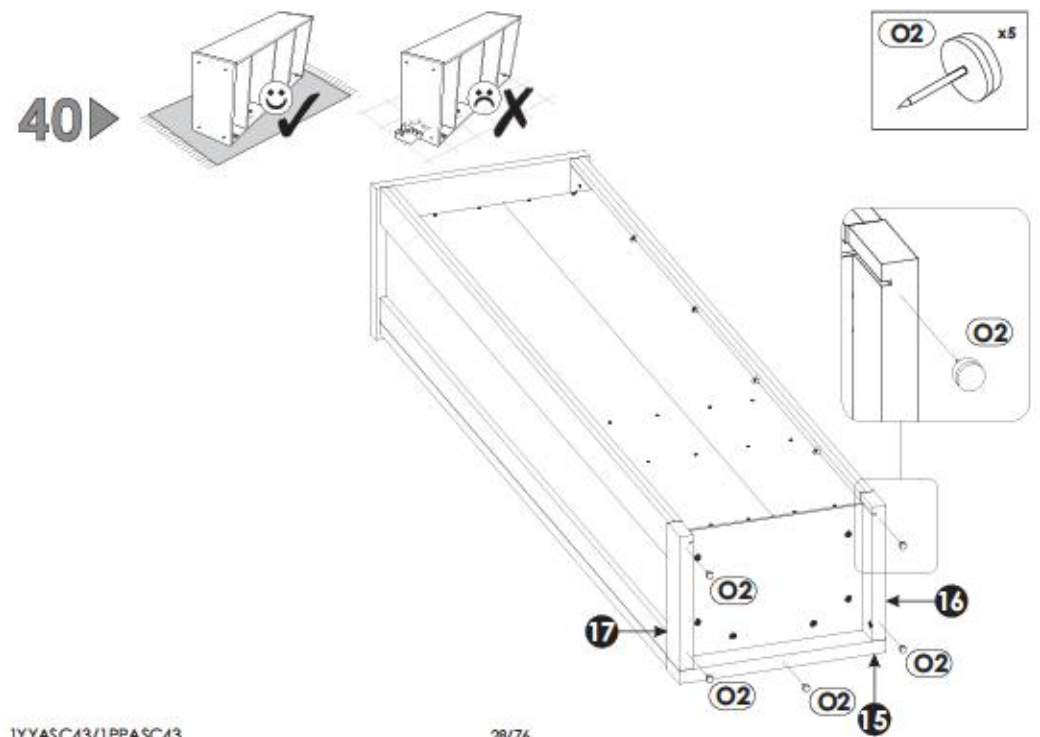
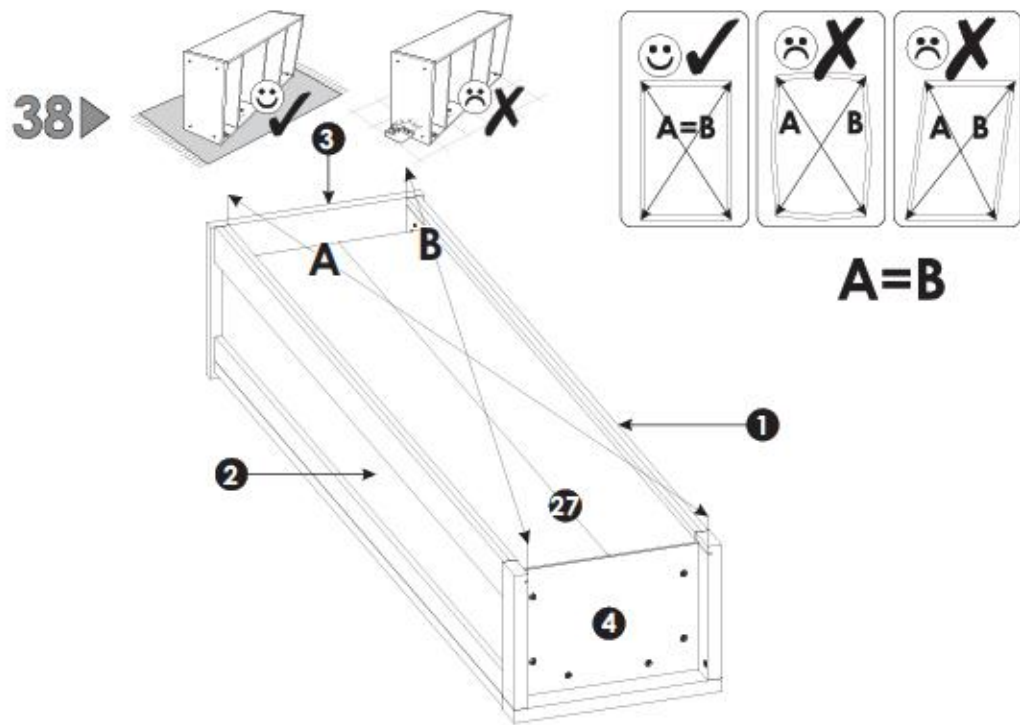
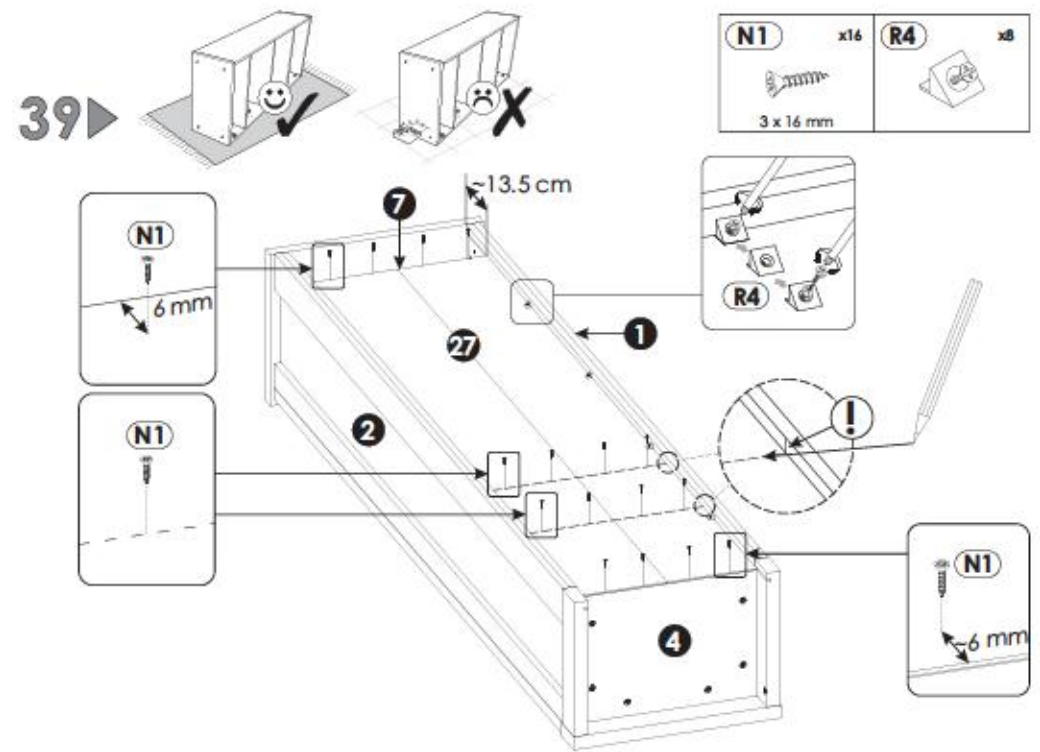
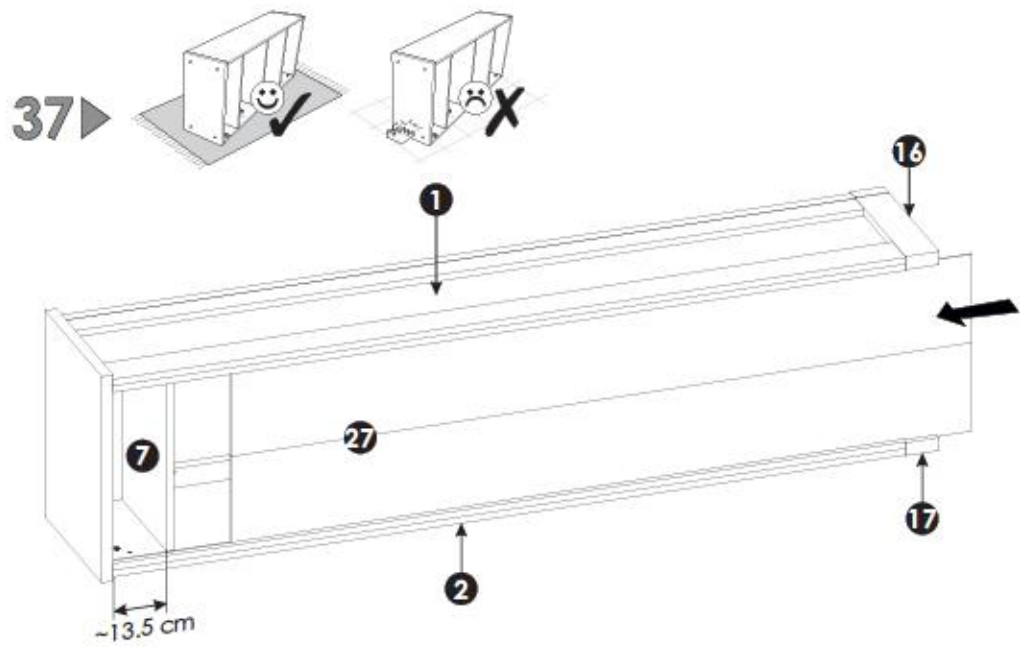




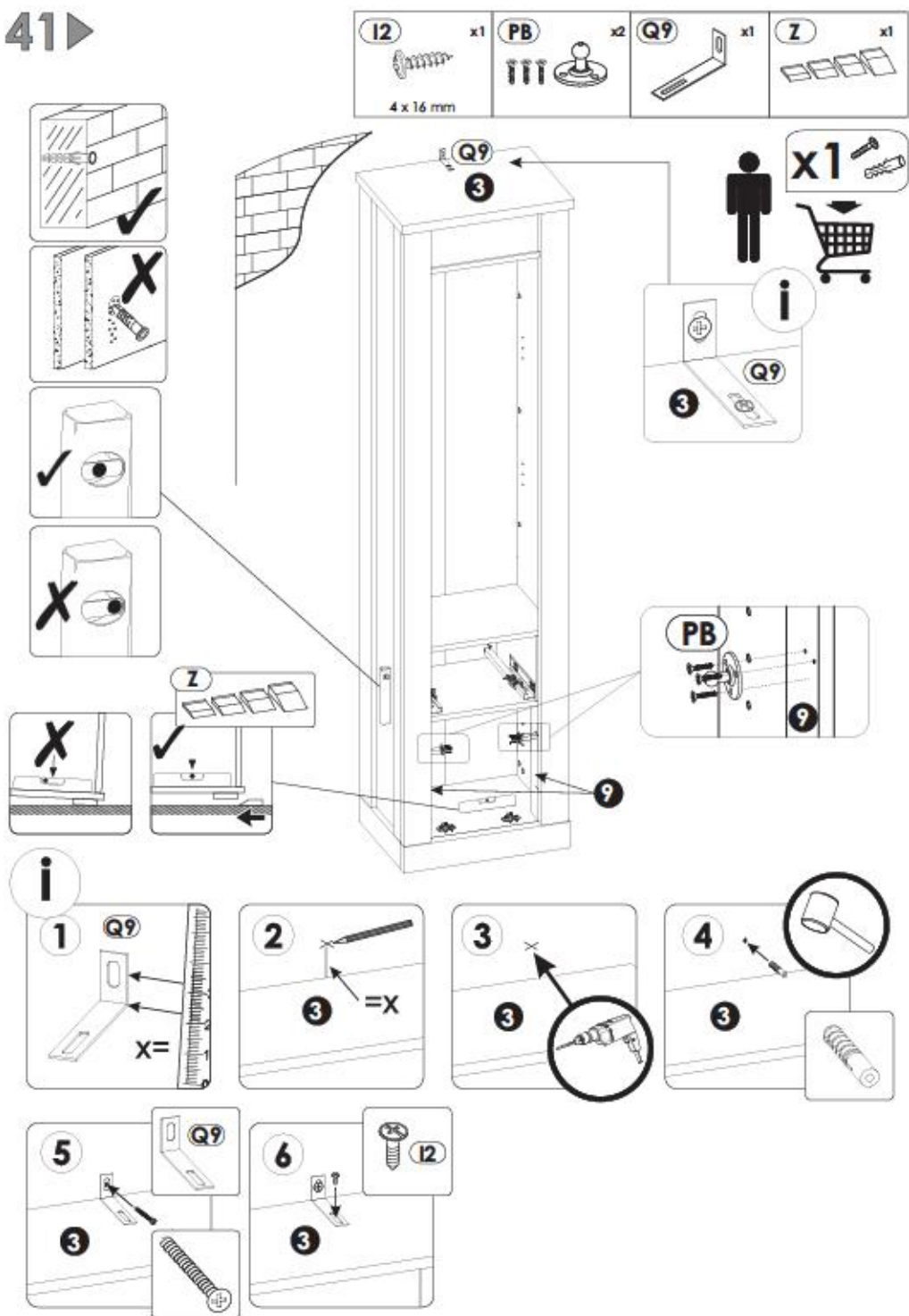




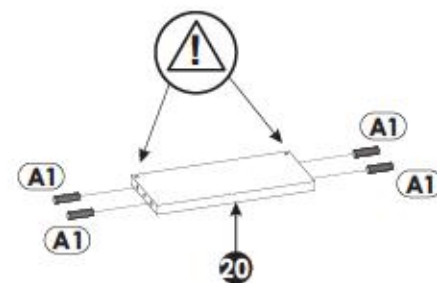




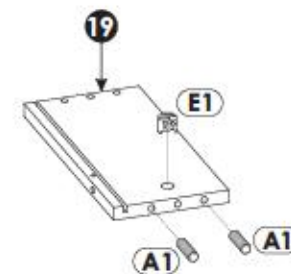
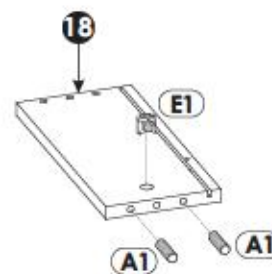
41▶

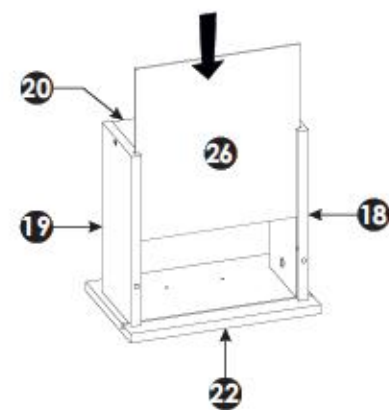
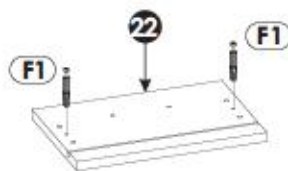
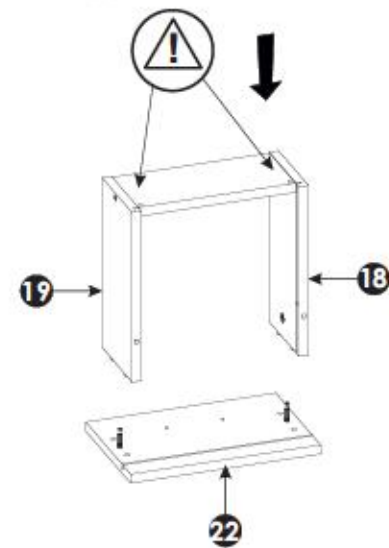
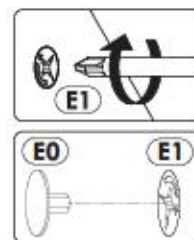
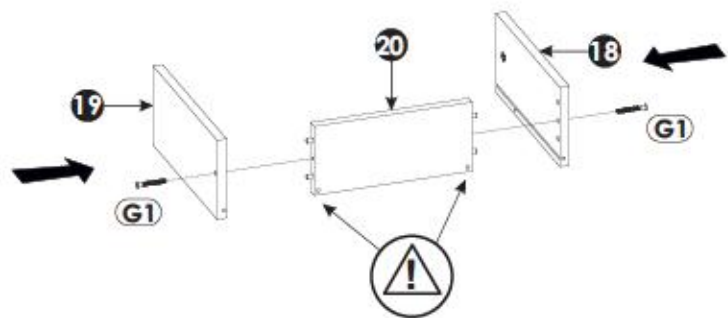
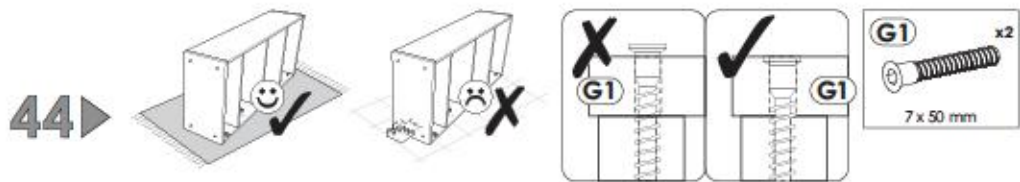


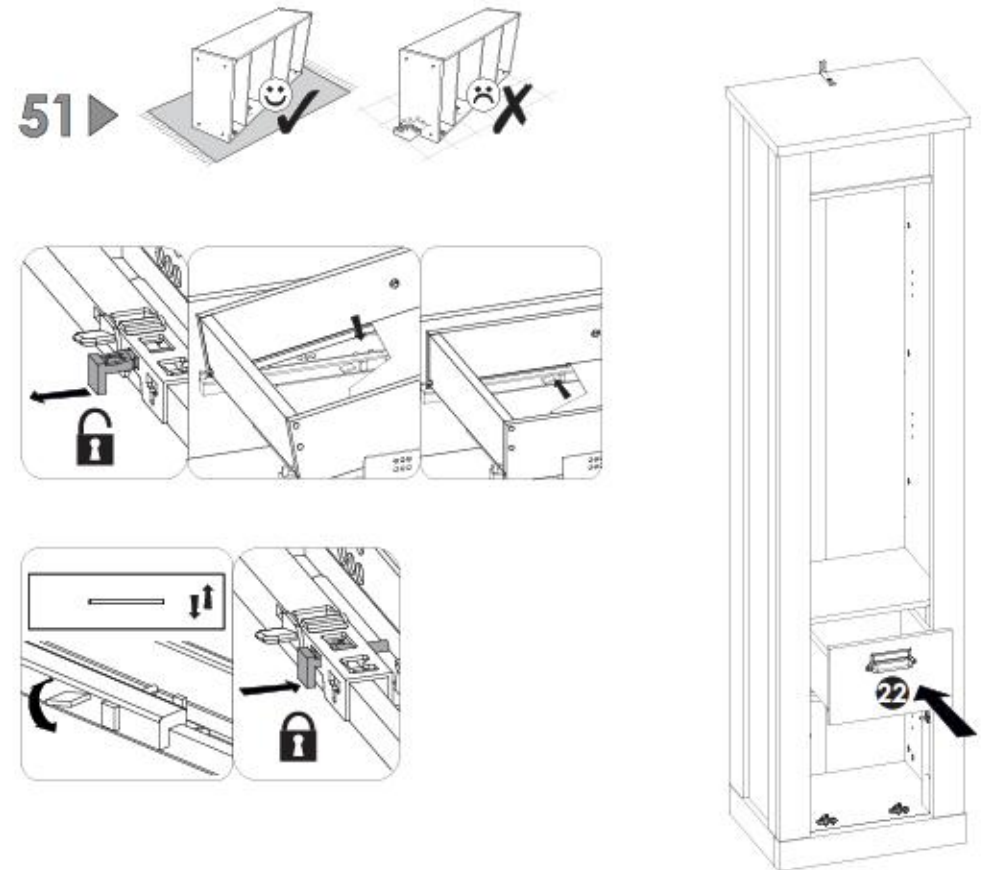
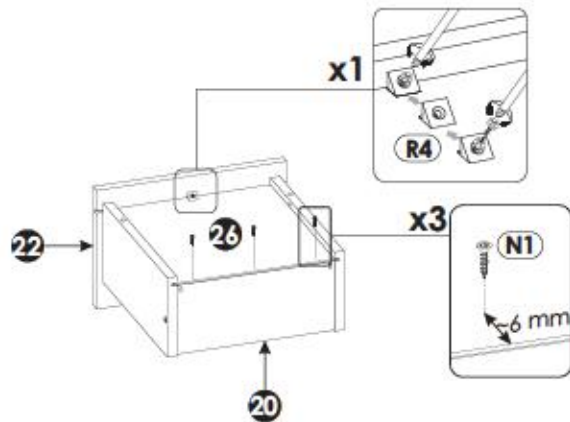
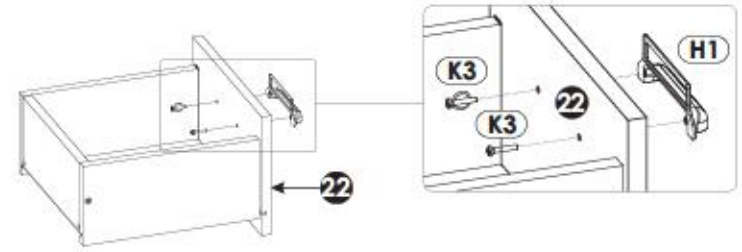
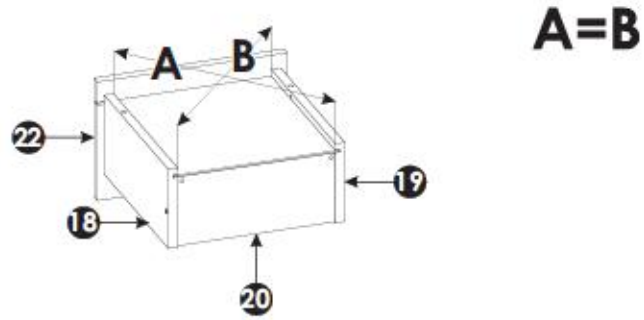
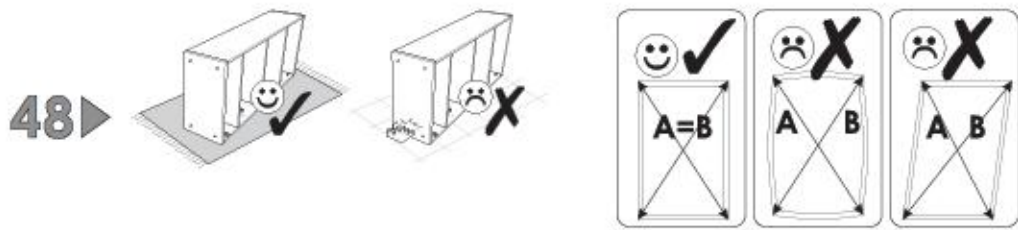
42▶



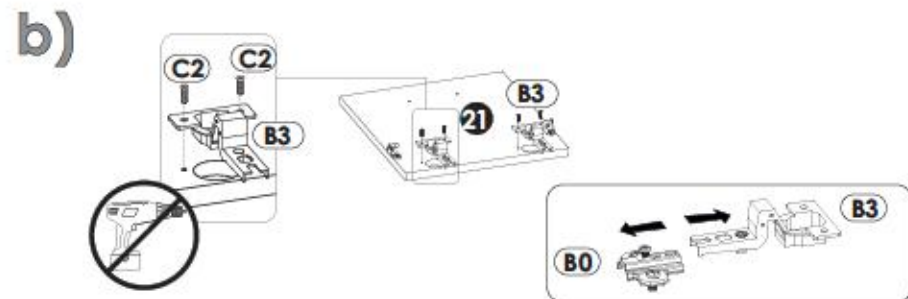
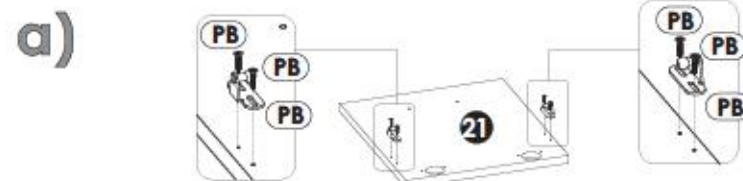
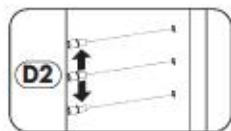
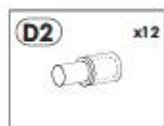
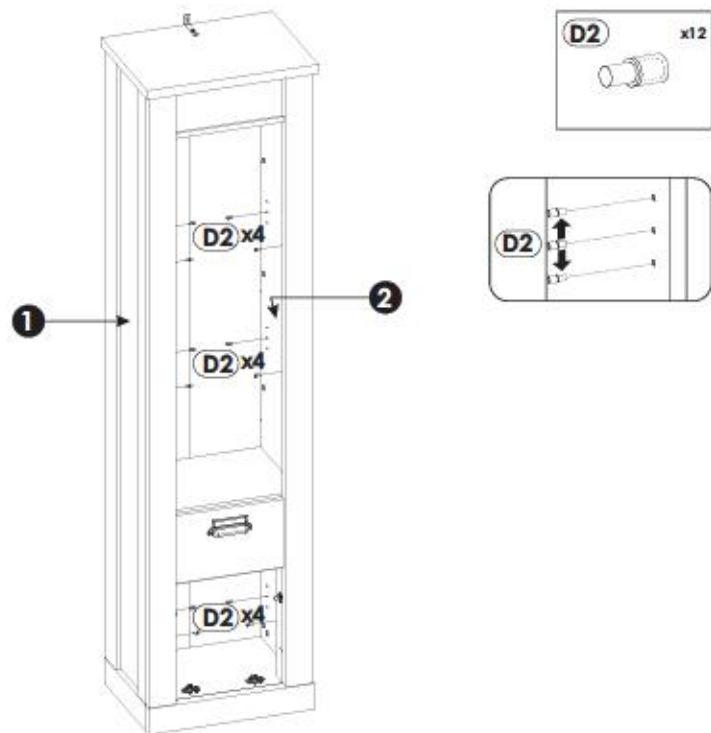
43▶



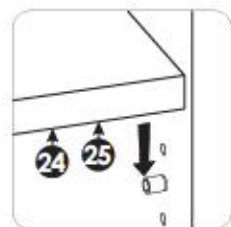
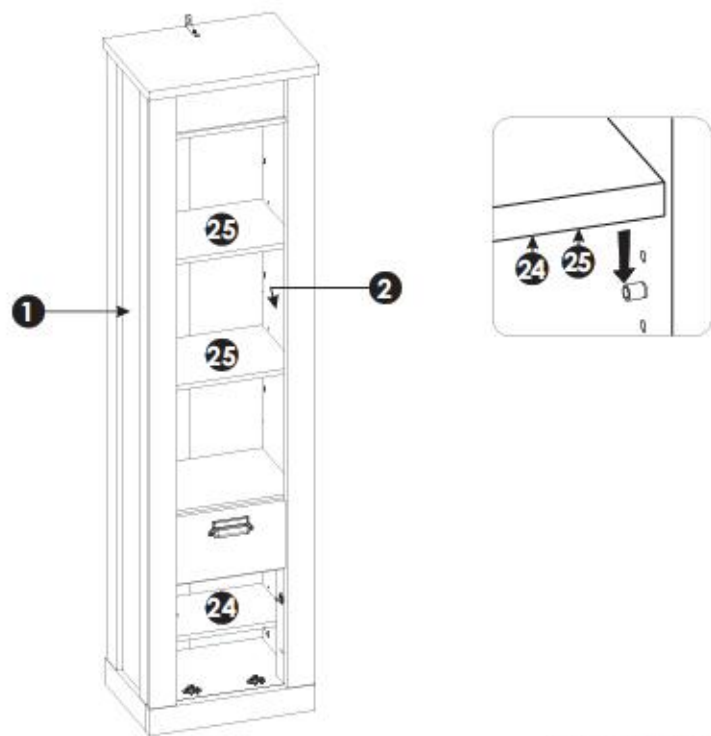




52▶



53▶



35/76

1YYASC43/1PPASC43

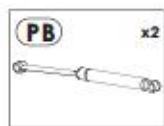
55▶



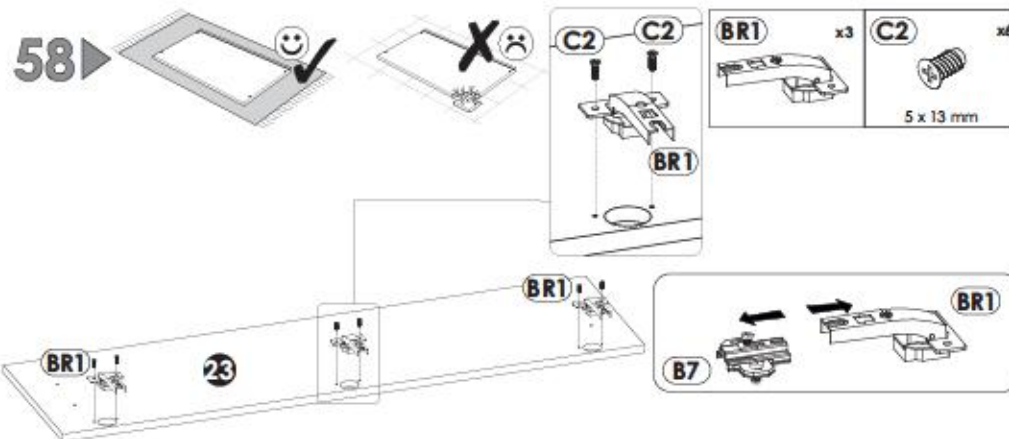
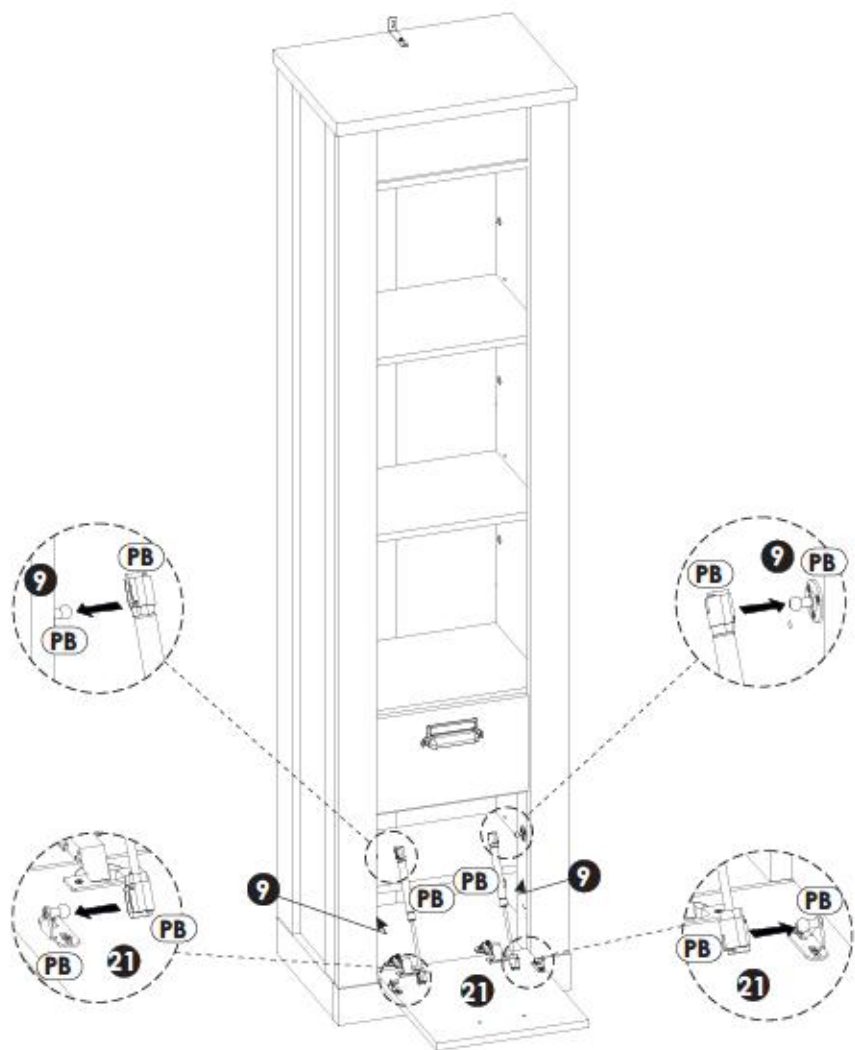
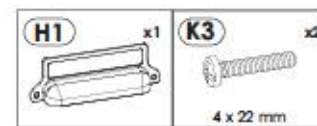
36/76

1YYASC43/1PPASC43

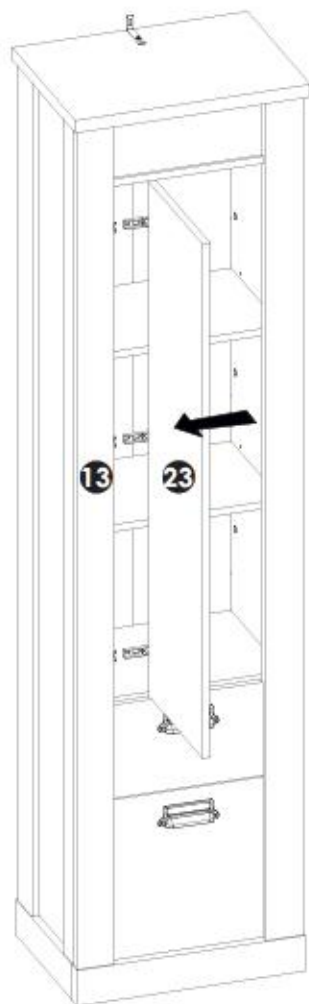
56▶



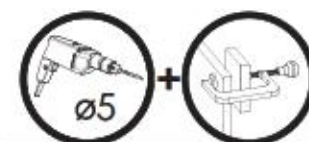
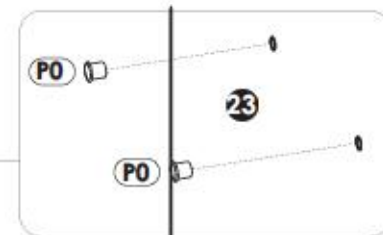
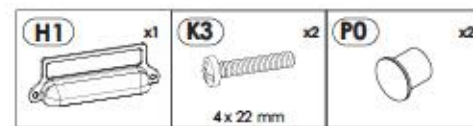
57▶

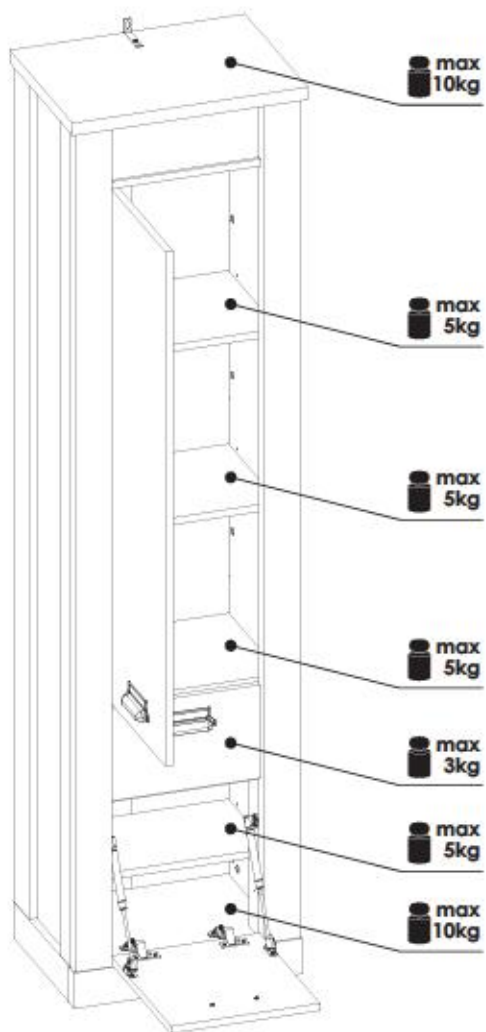


59▶

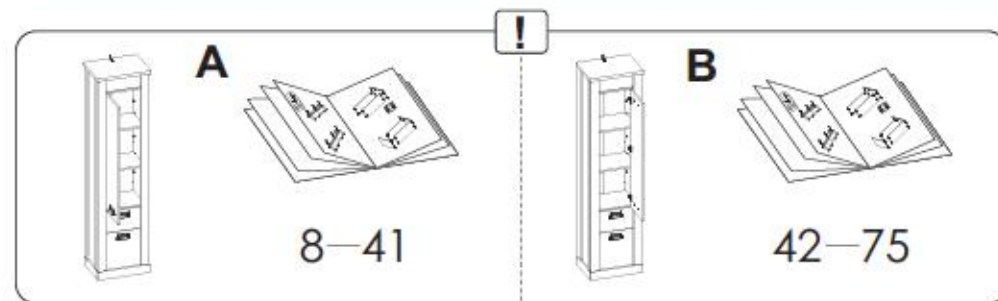


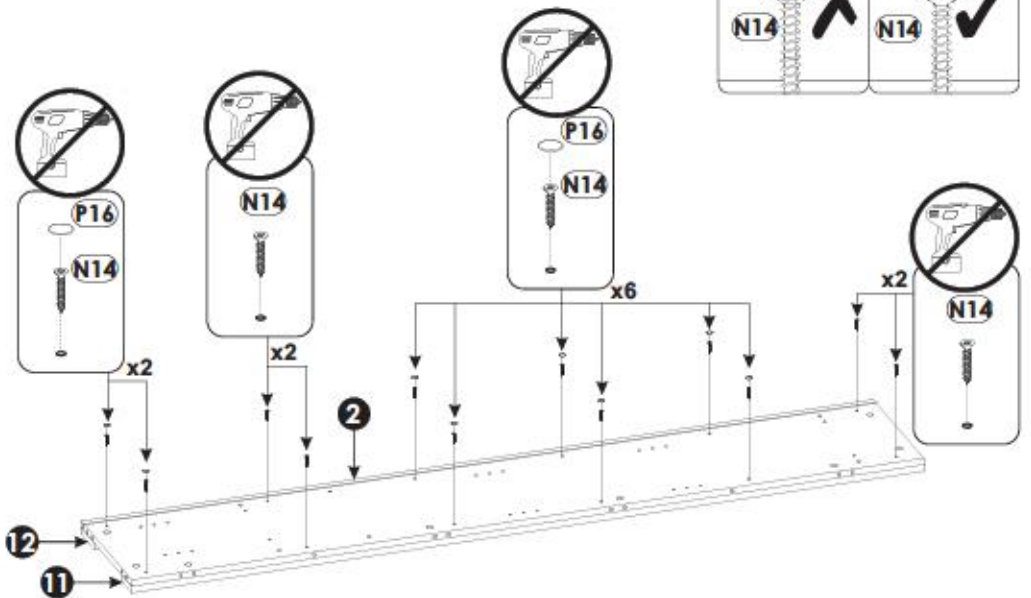
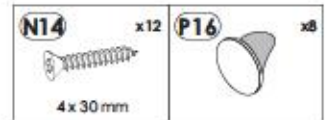
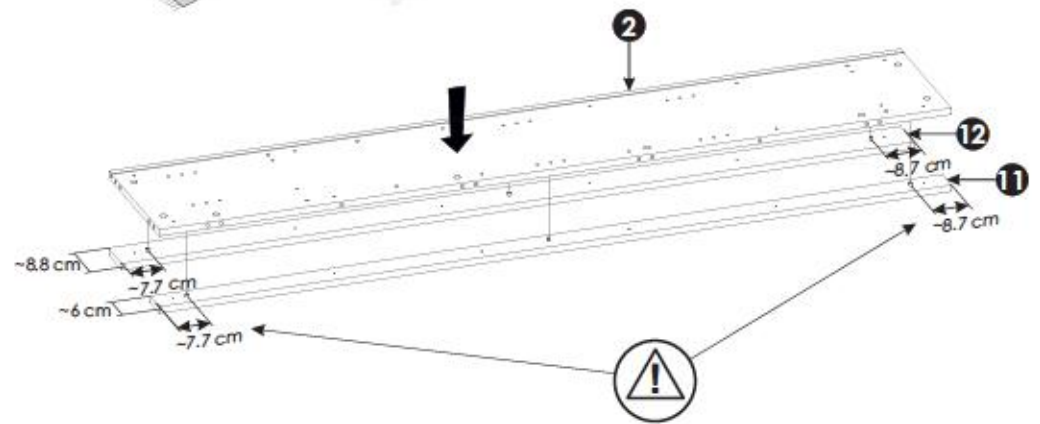
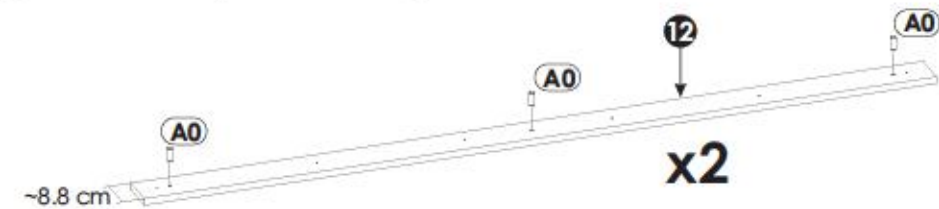
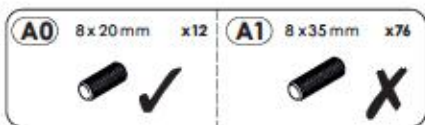
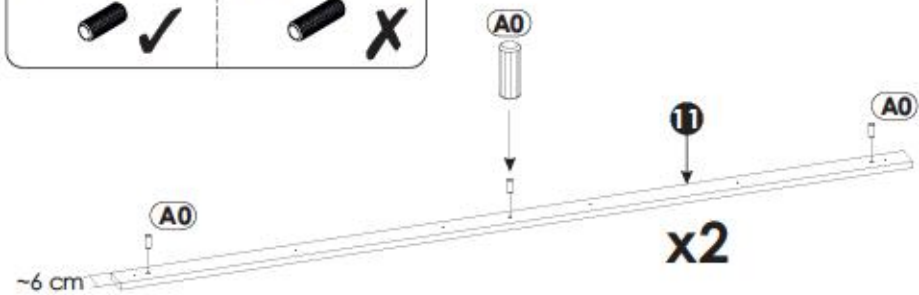
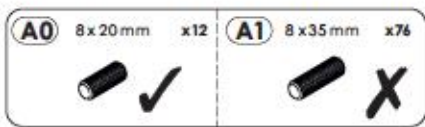
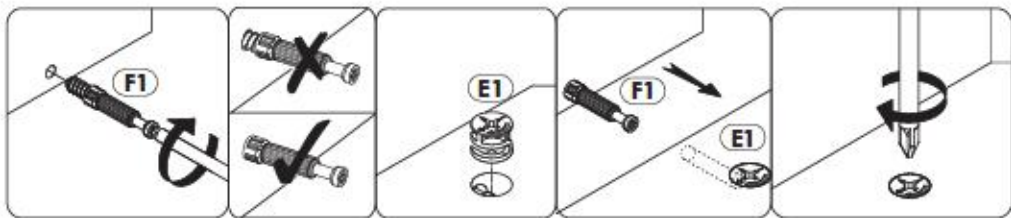
60▶



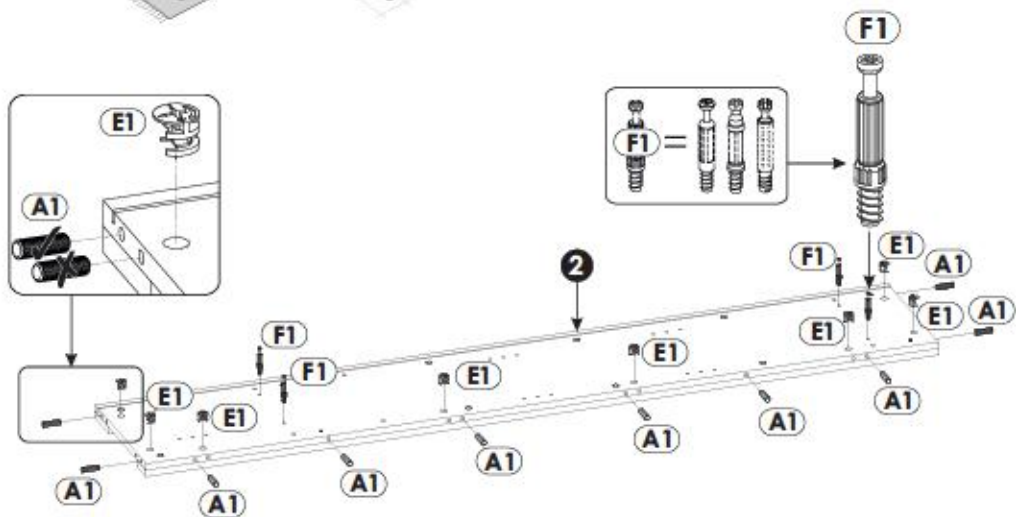
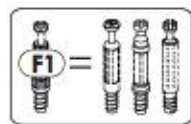
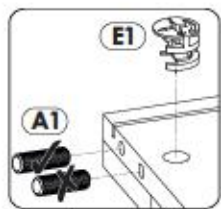
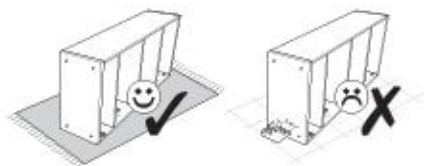


1YYASC43/1PPASC43

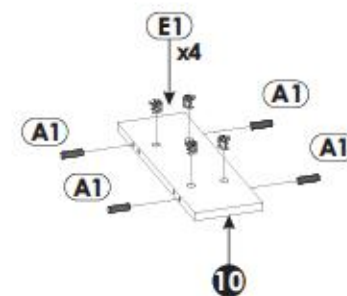




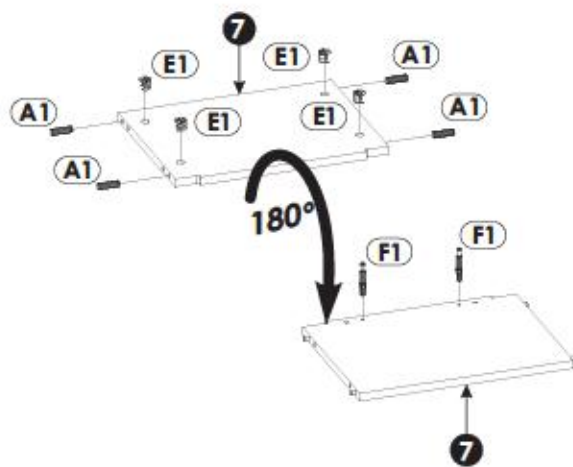
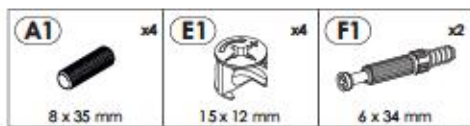
5▶



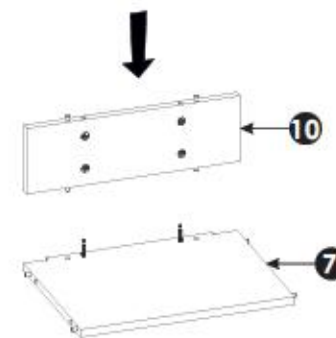
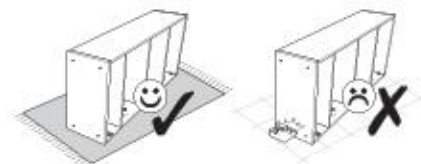
7▶

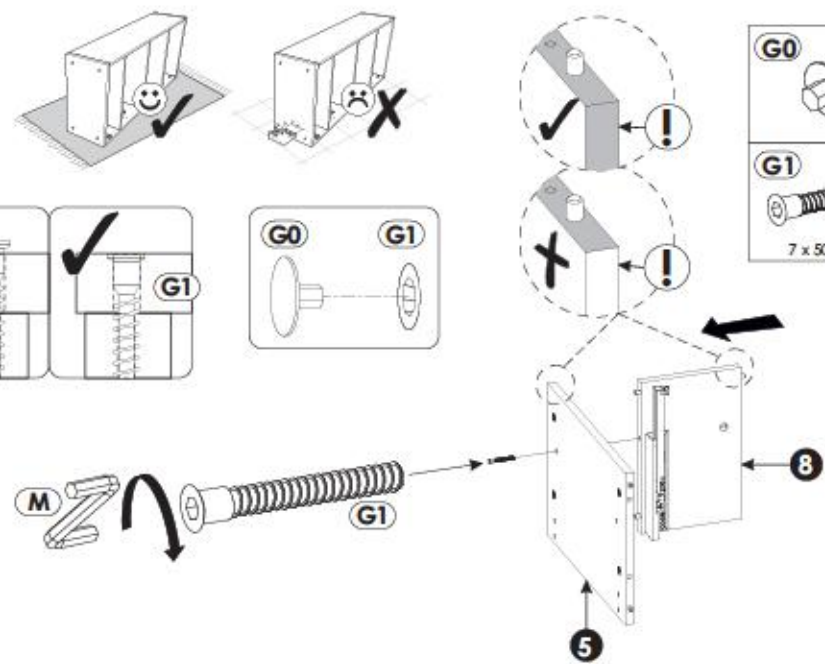
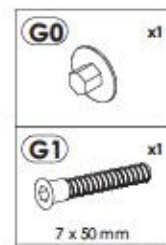
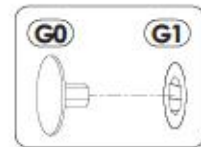
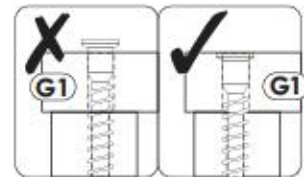
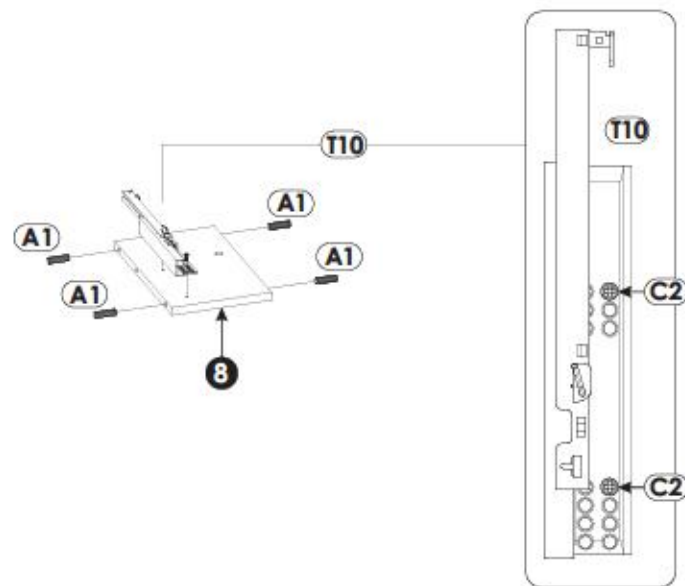
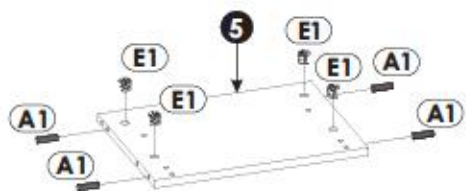
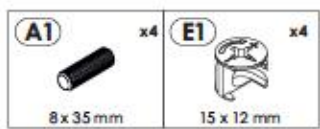
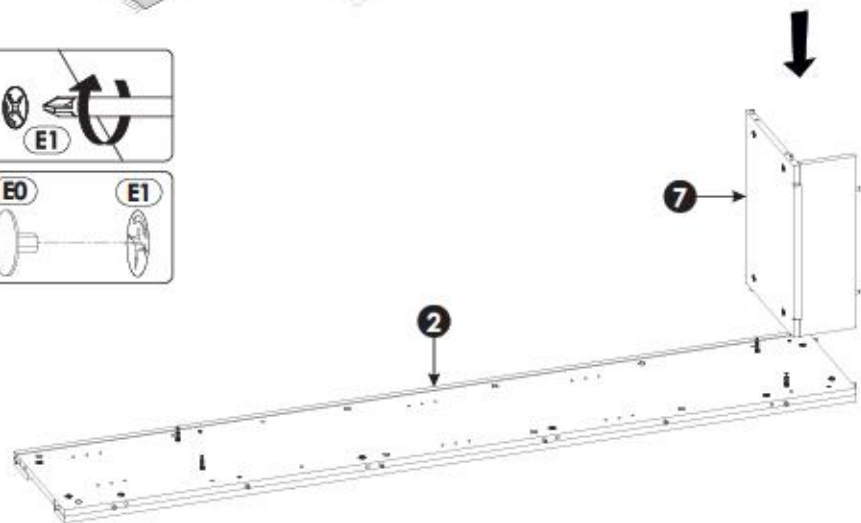
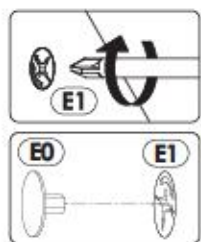


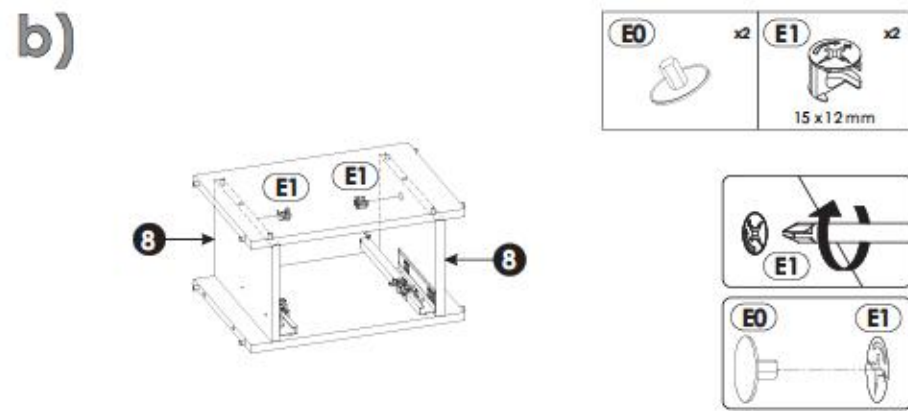
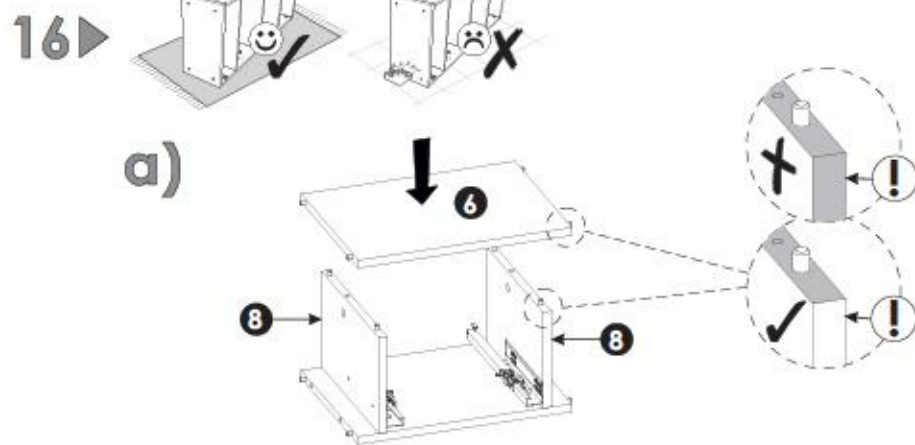
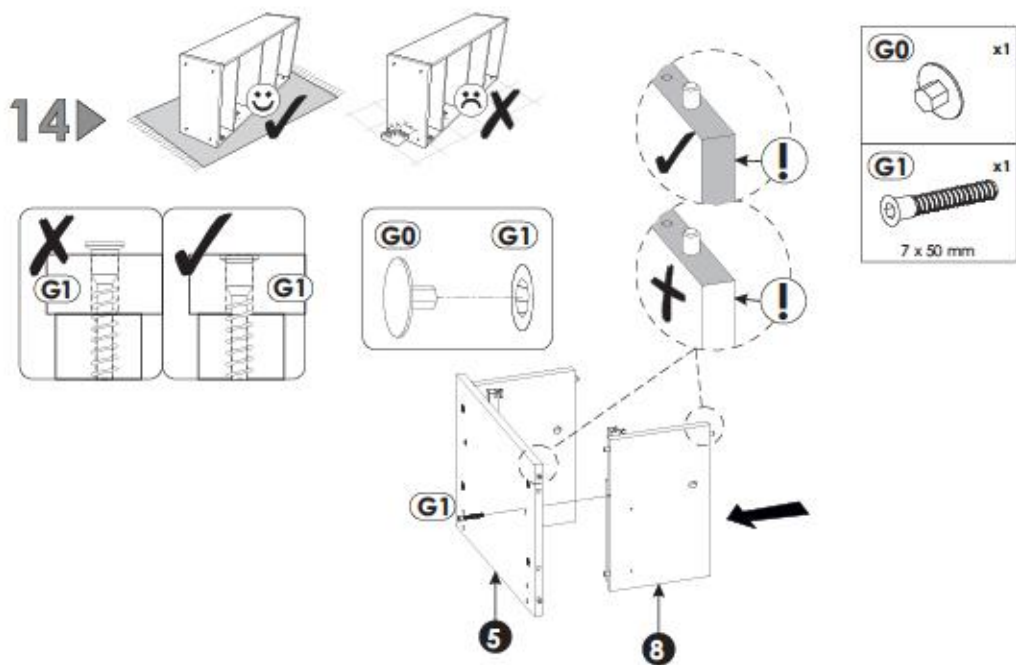
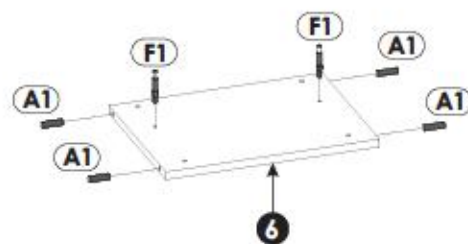
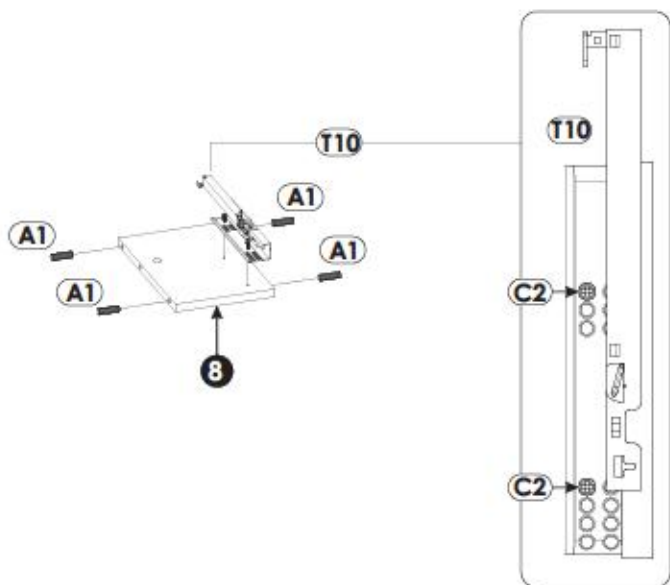
6▶

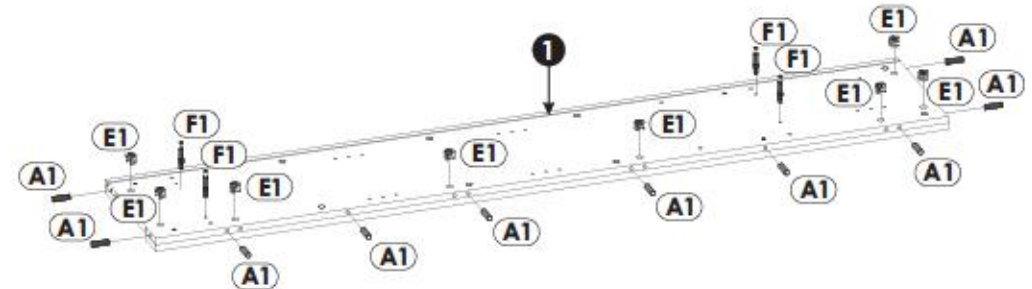
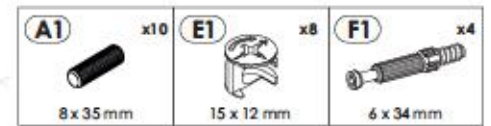
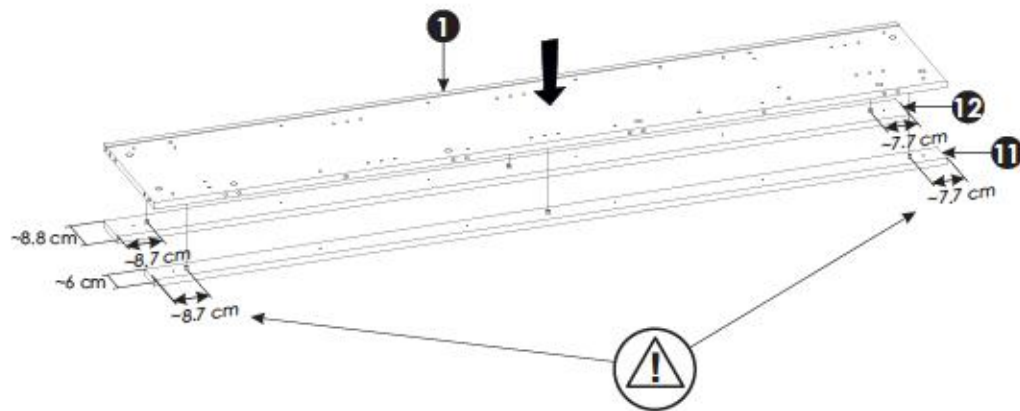
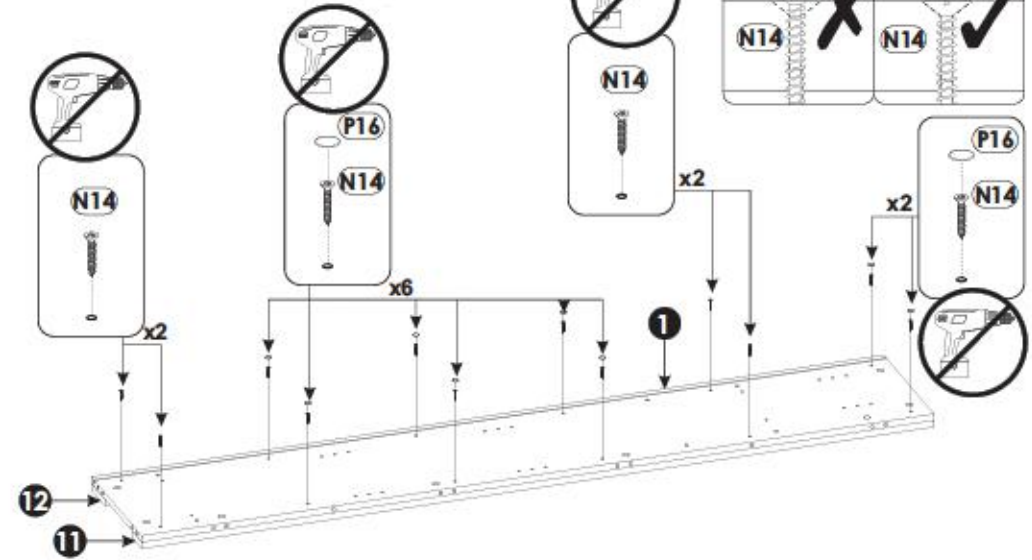
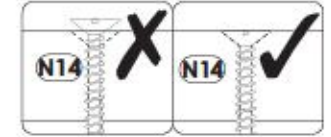
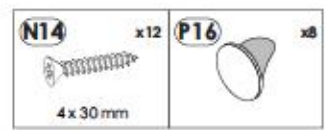
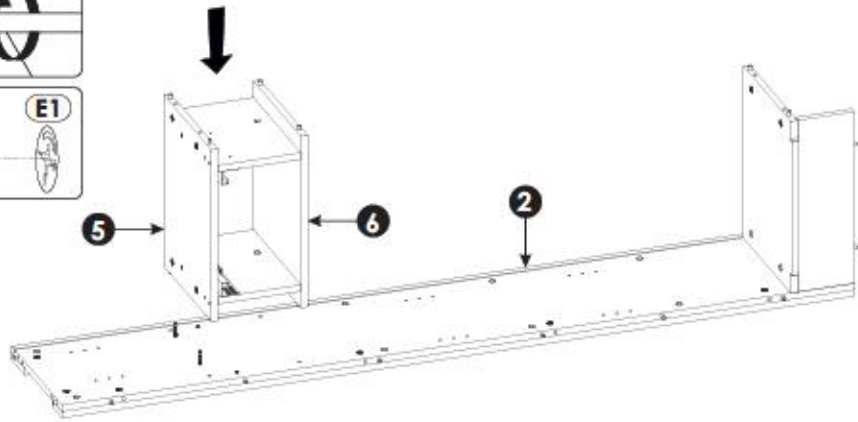
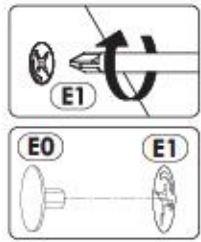


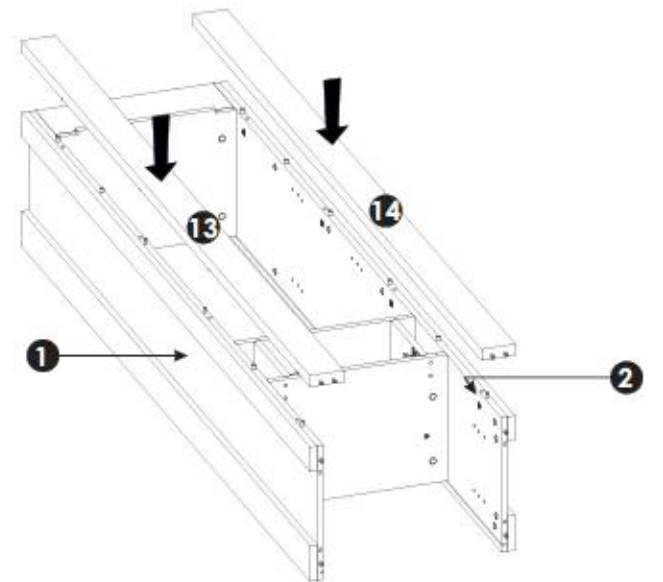
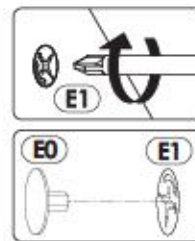
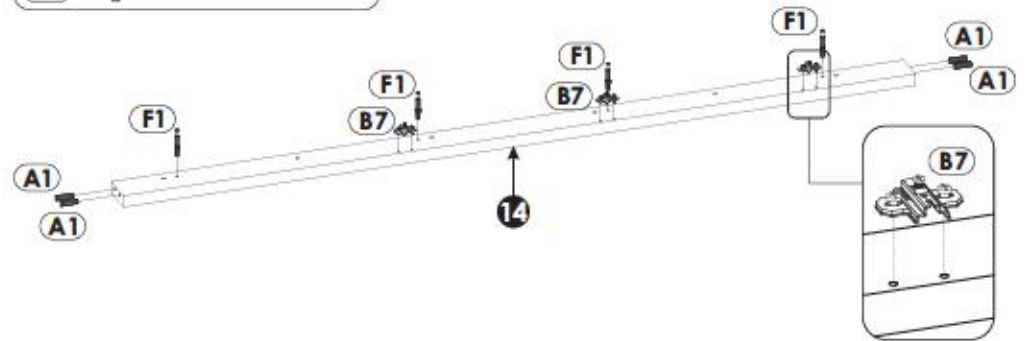
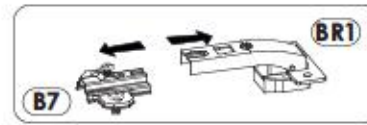
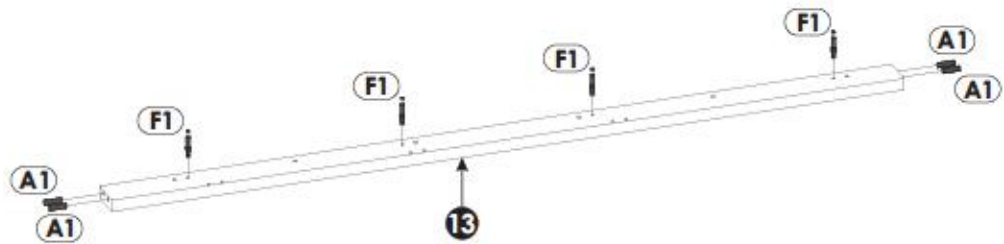
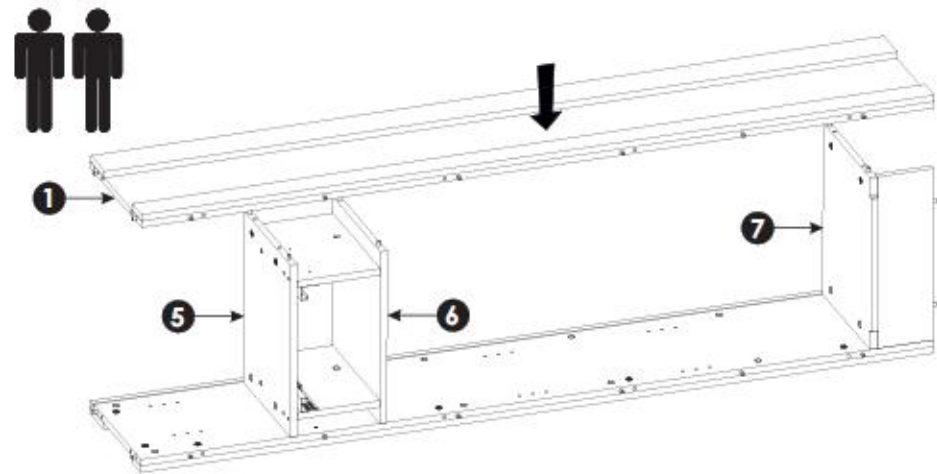
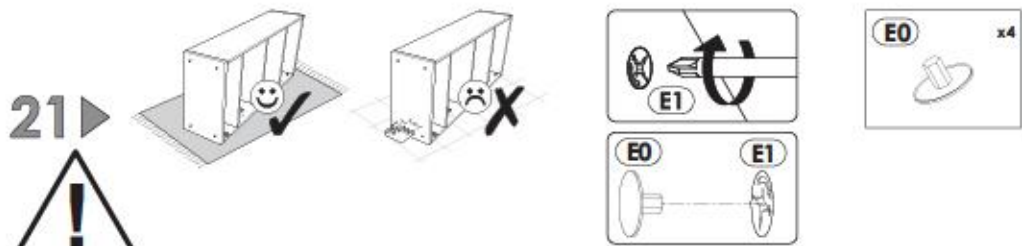
8▶

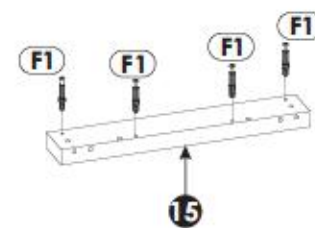
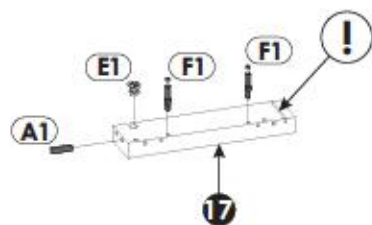
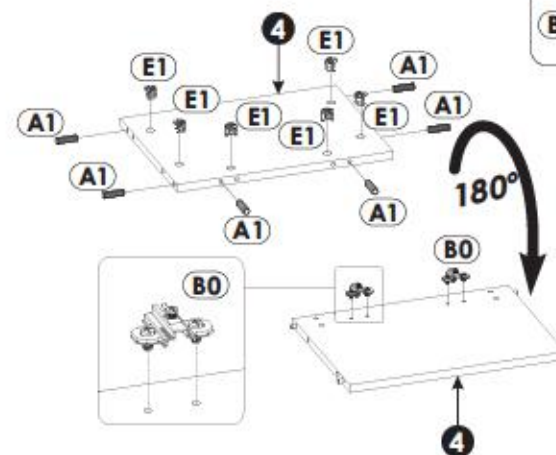
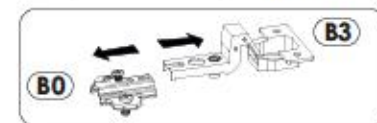
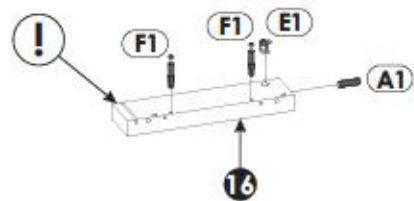


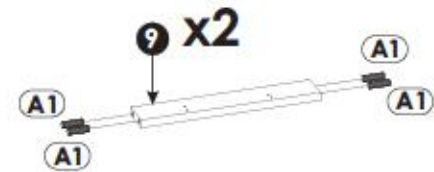
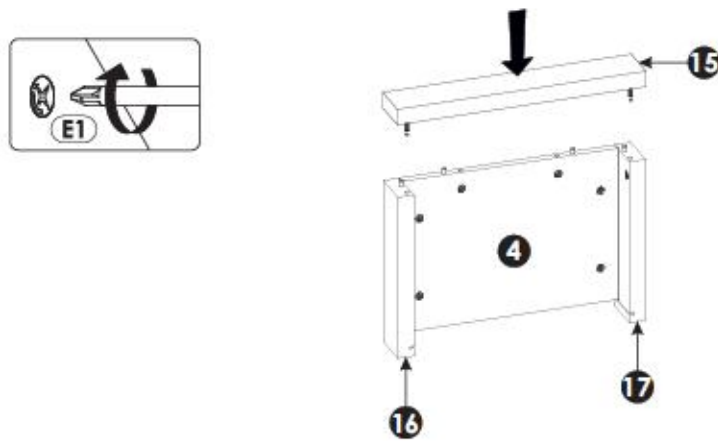
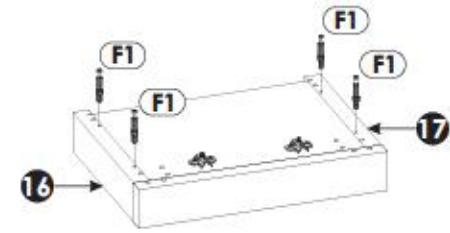
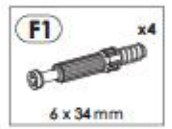
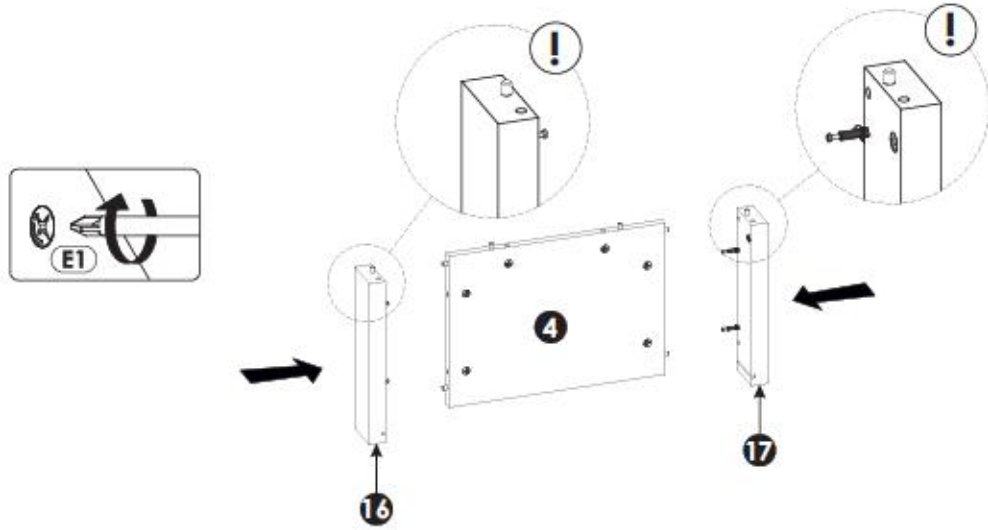


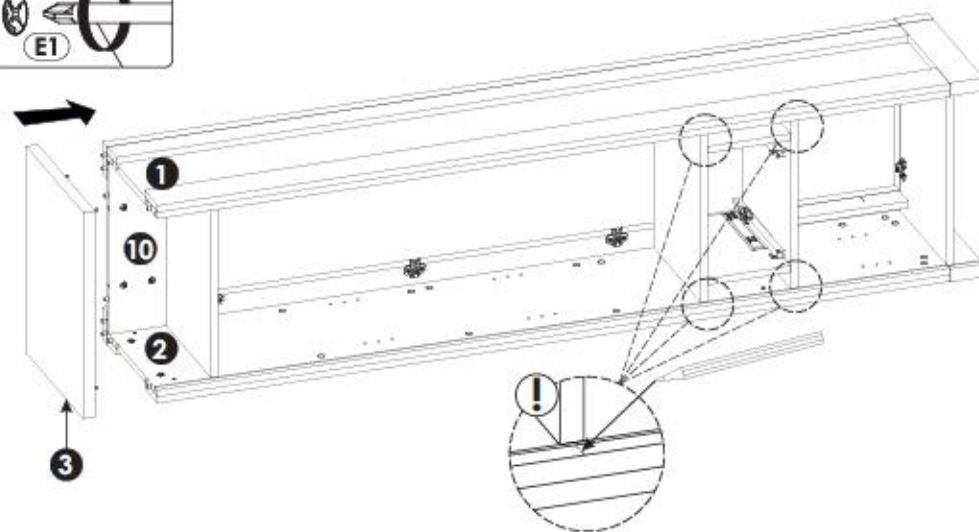
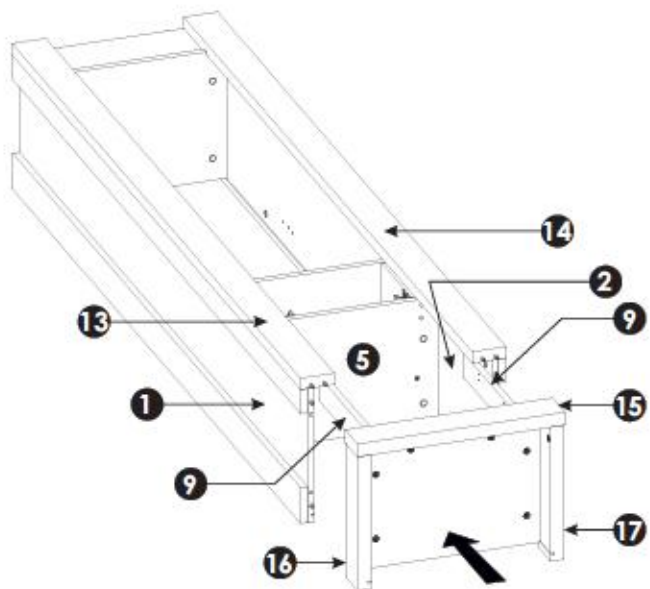
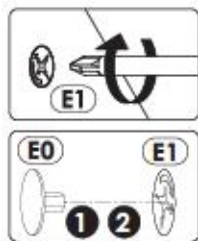
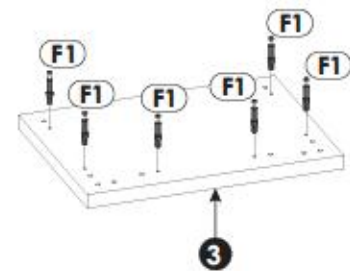
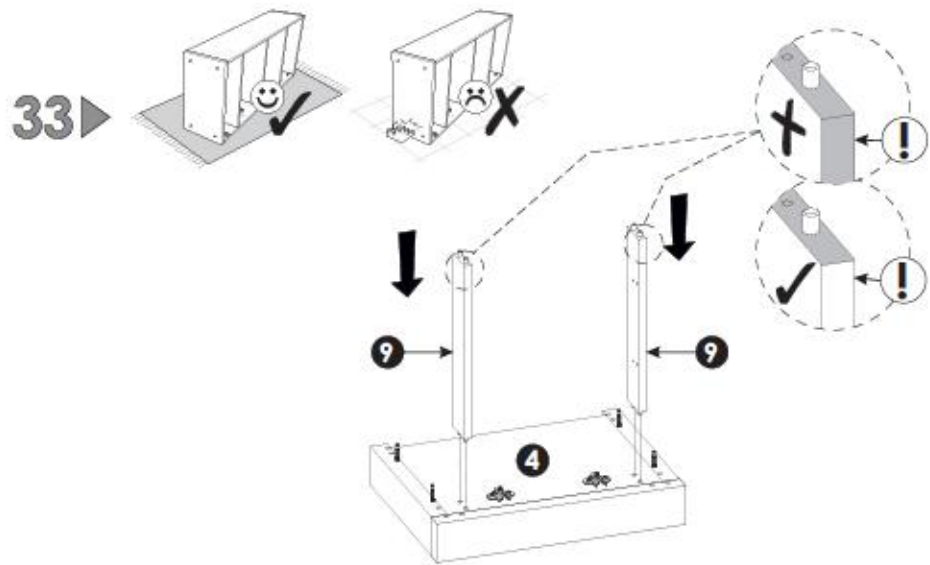


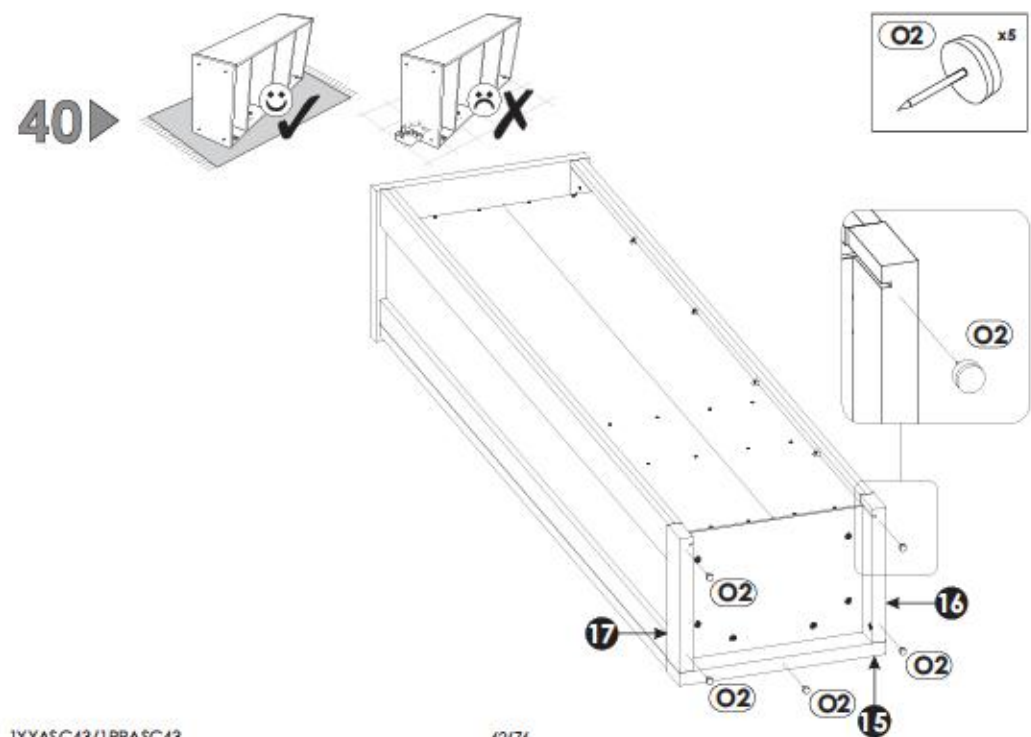
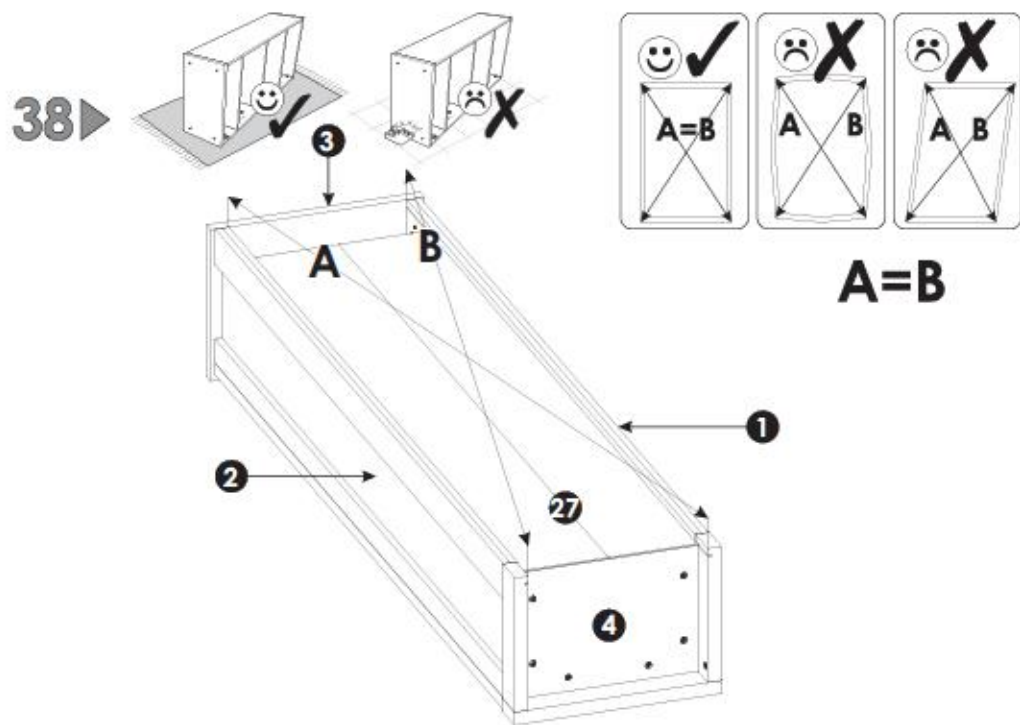
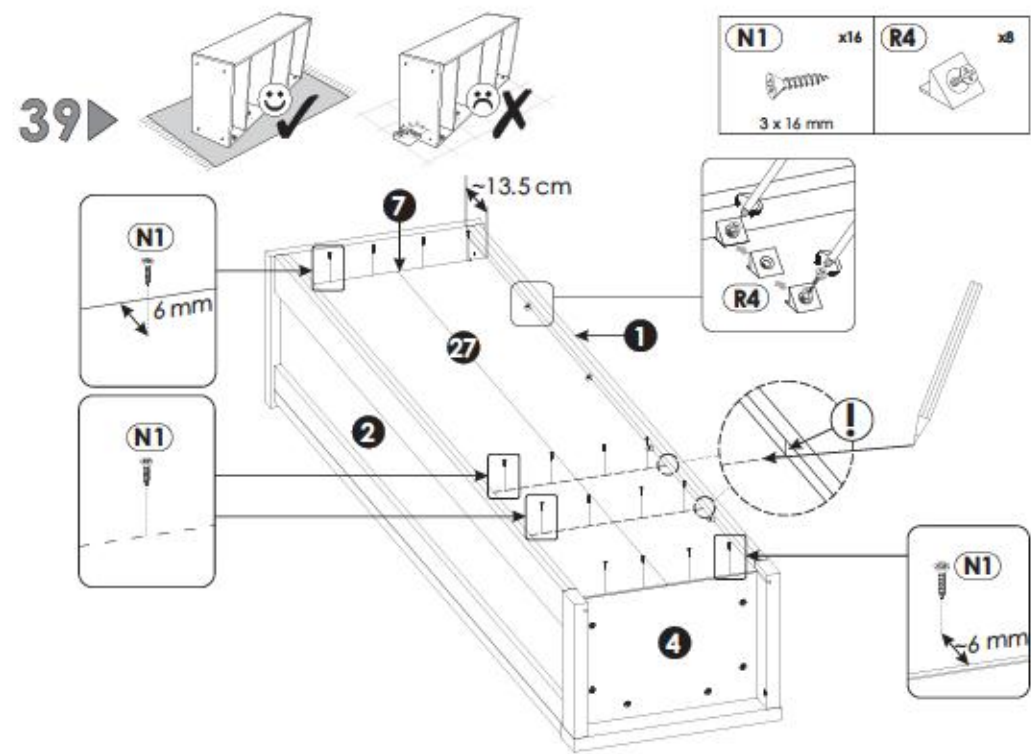
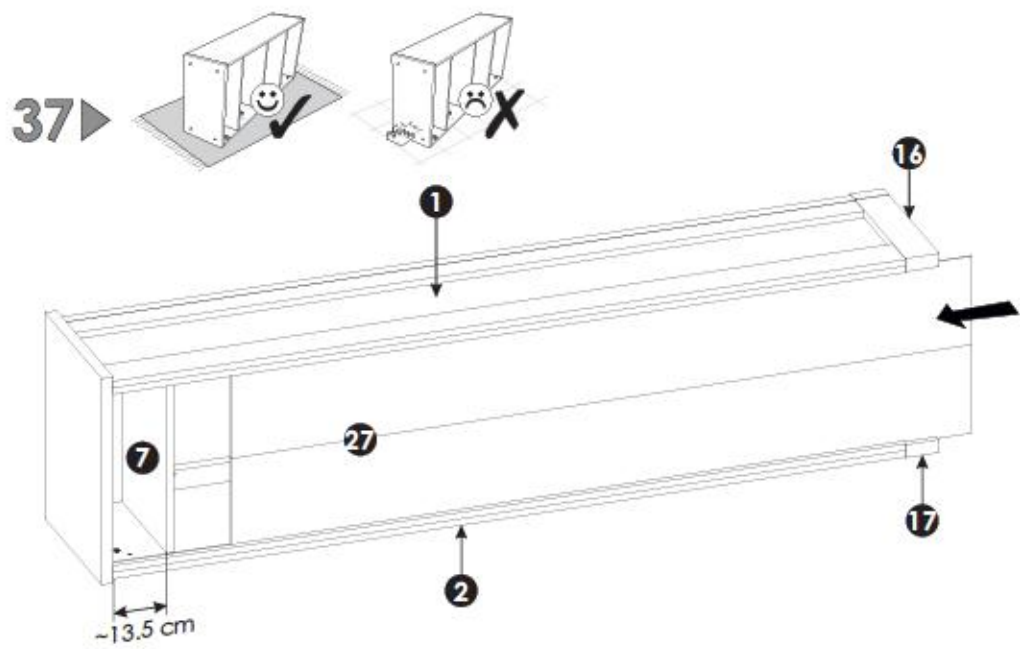




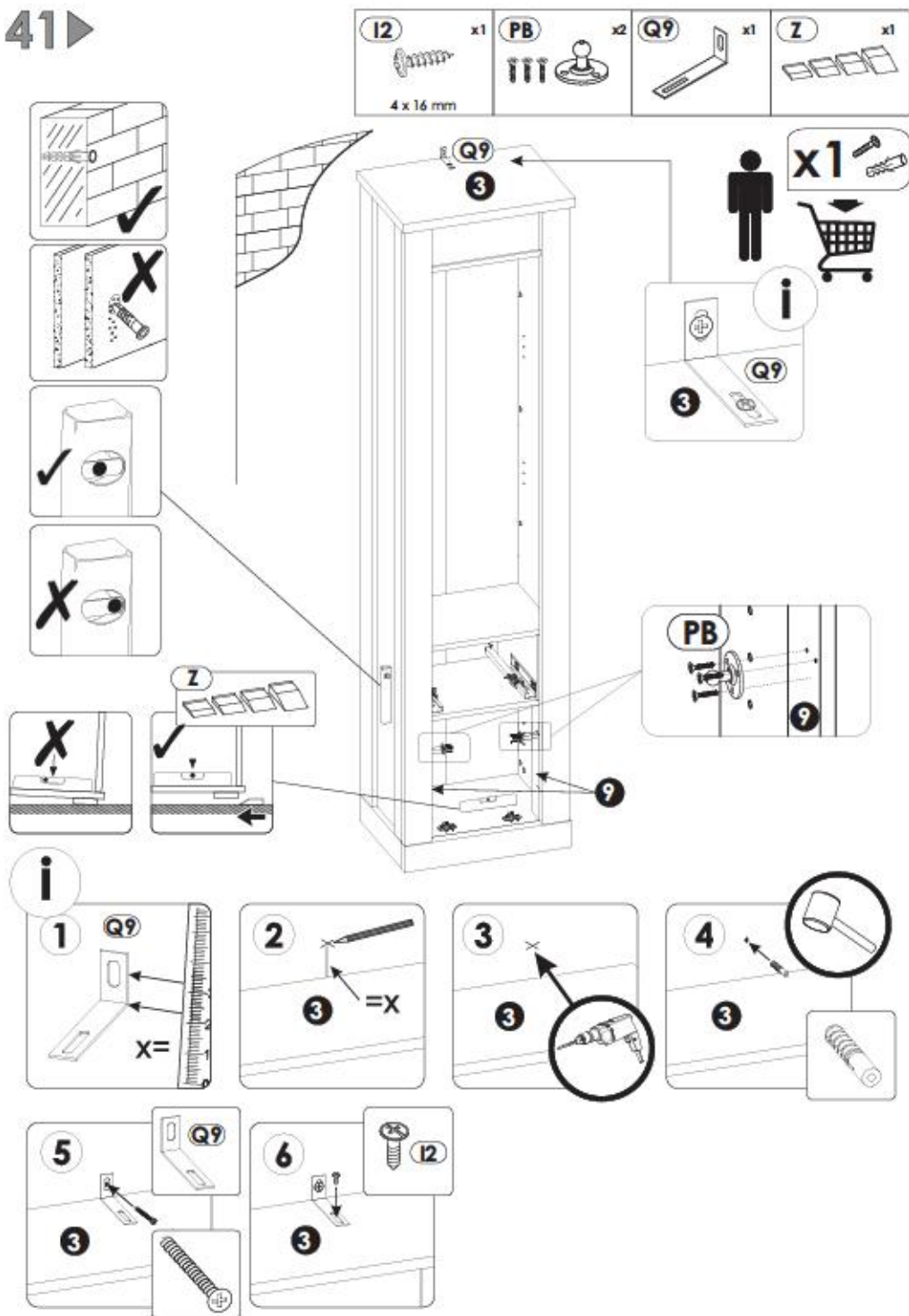




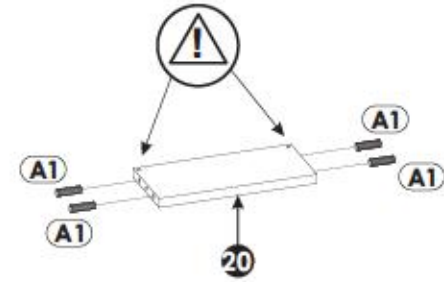




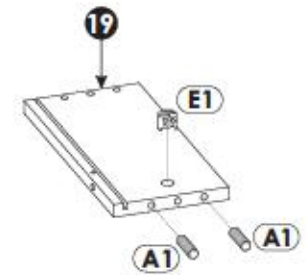
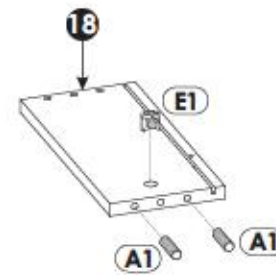
41▶

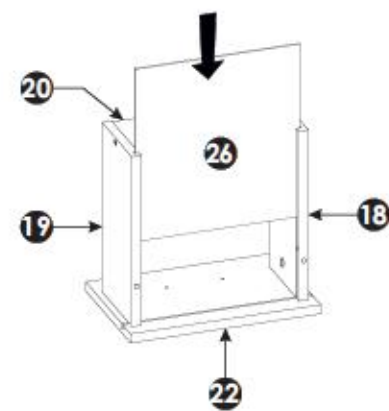
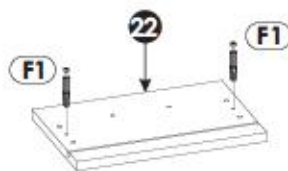
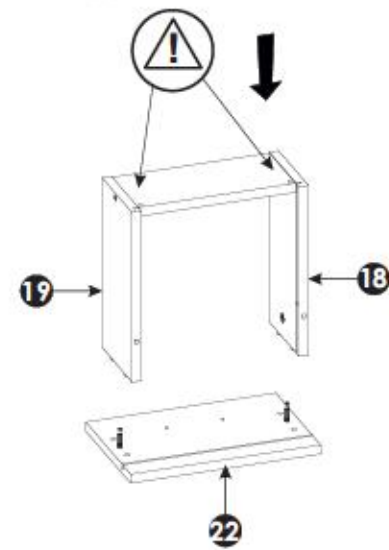
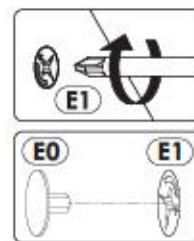
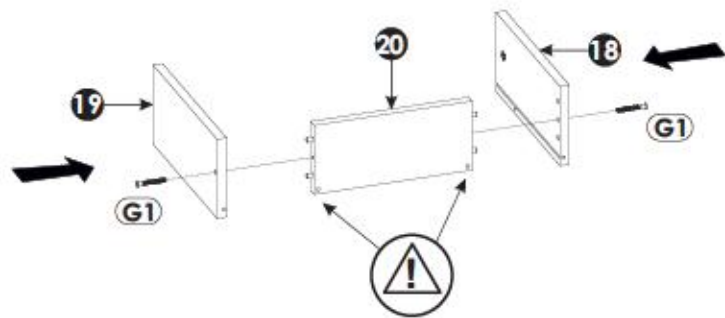
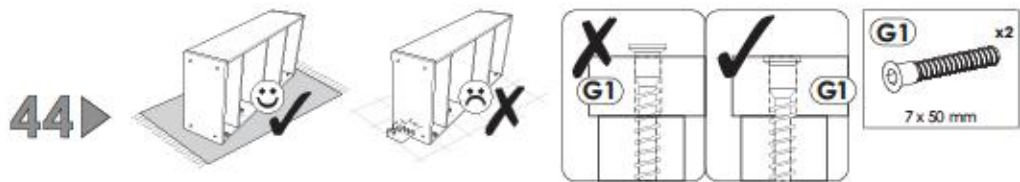


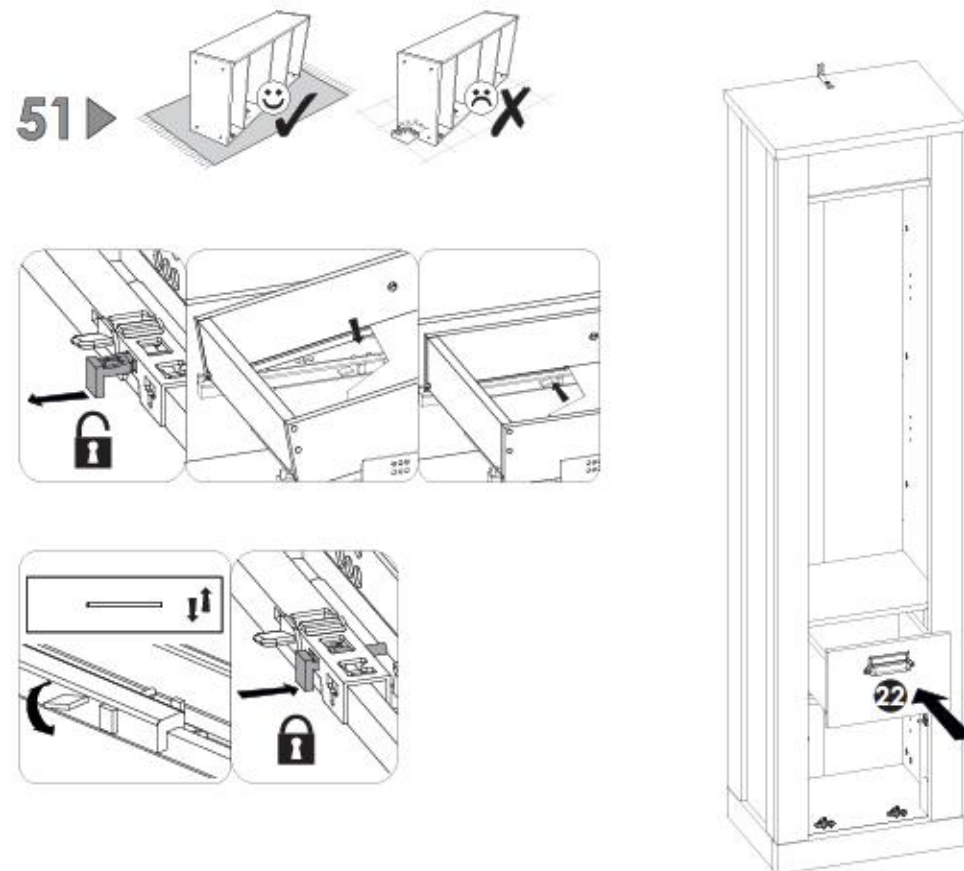
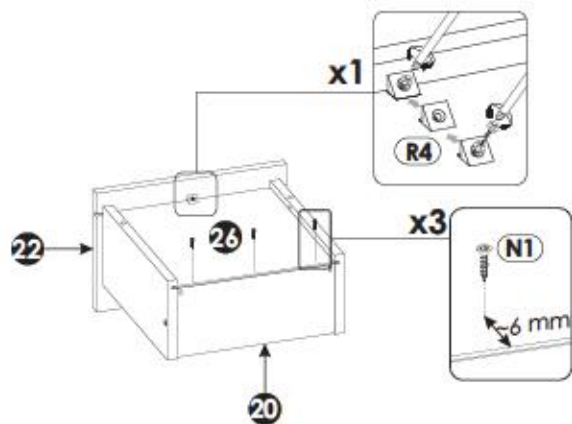
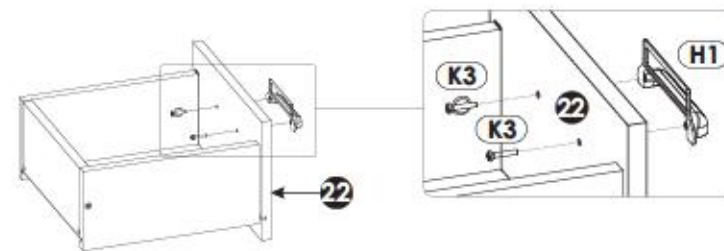
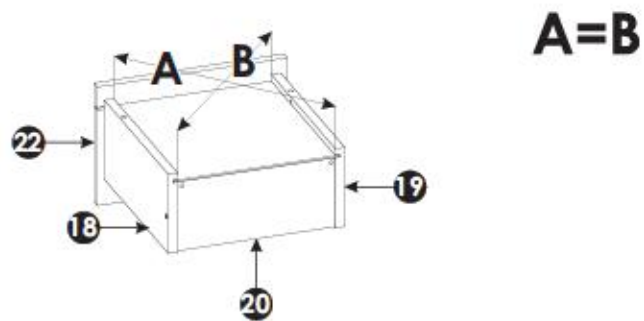
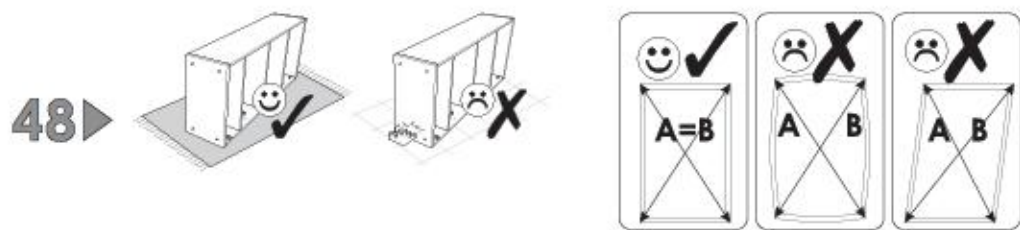
42▶



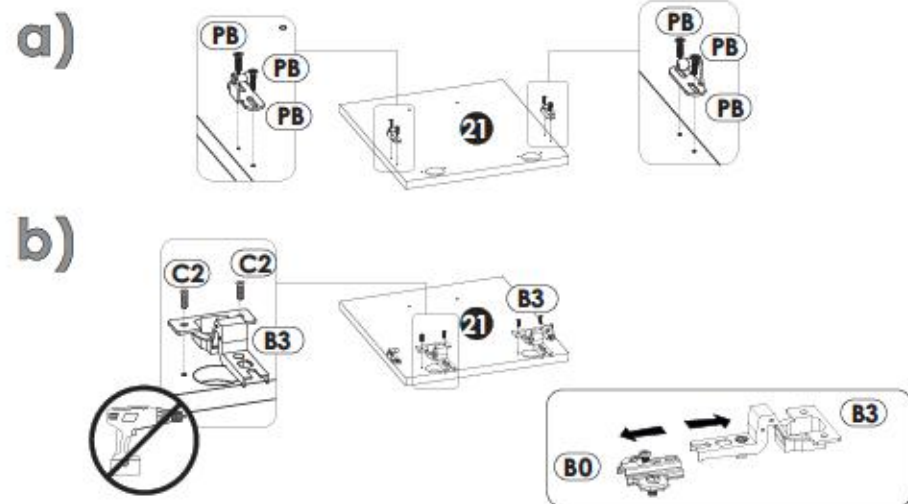
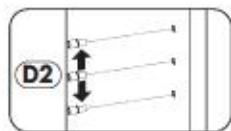
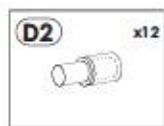
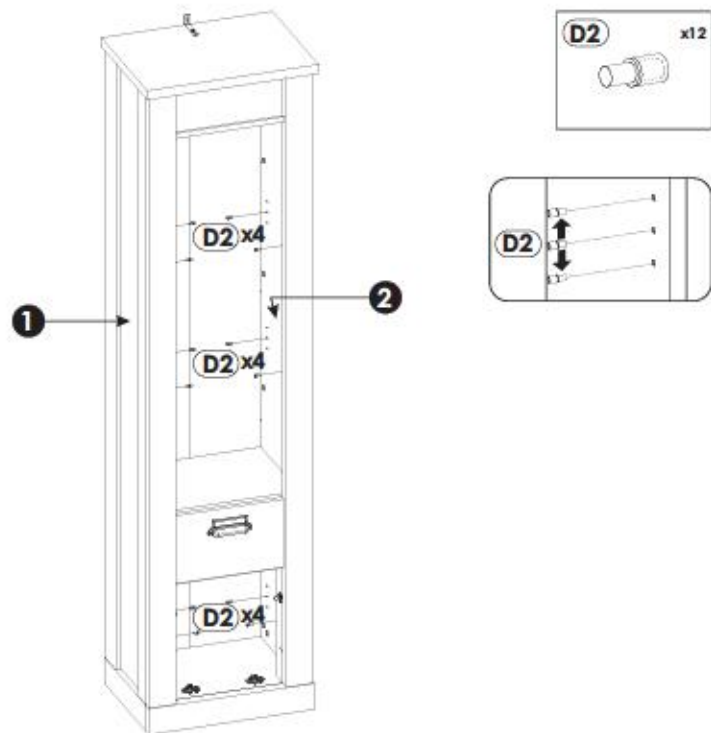
43▶



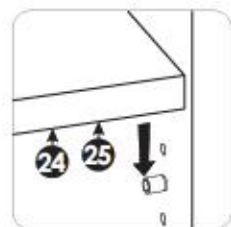
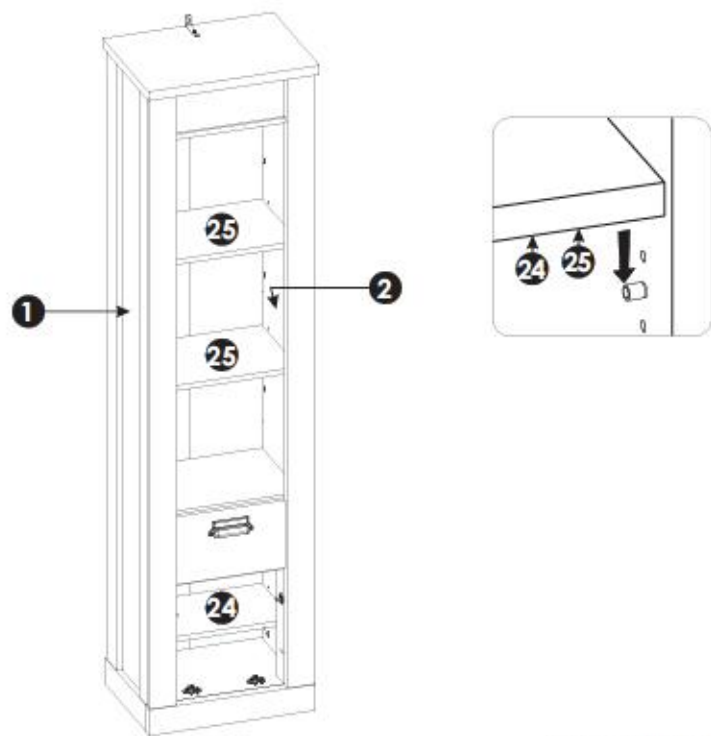




52▶



53▶



69/76

1YYASC43/1PPASC43

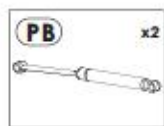
55▶



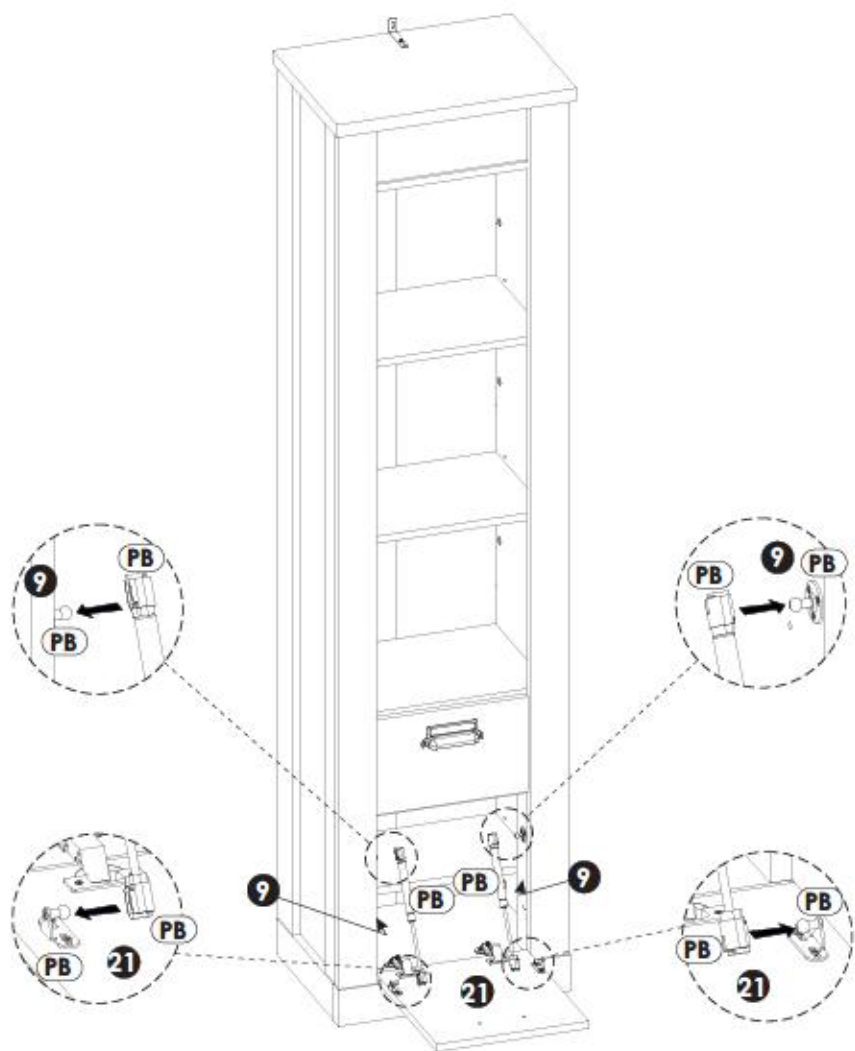
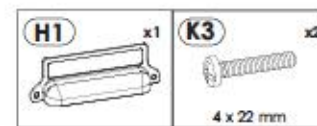
70/76

1YYASC43/1PPASC43

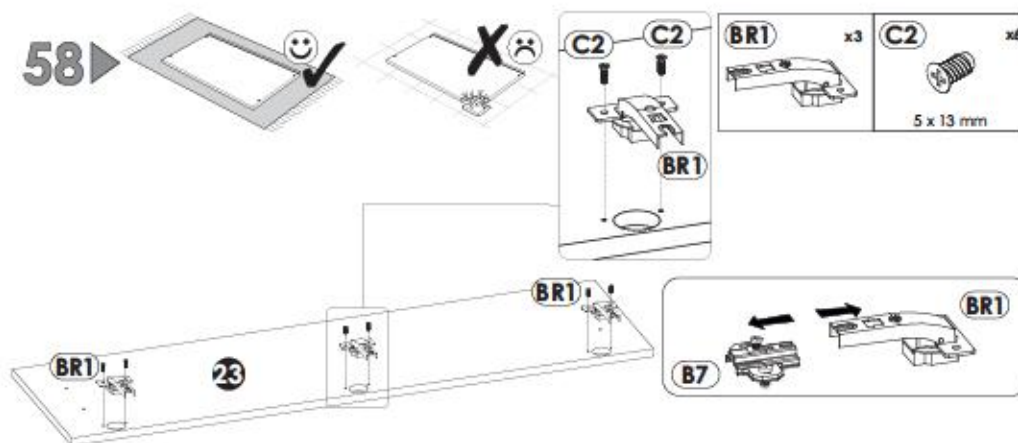
56▶



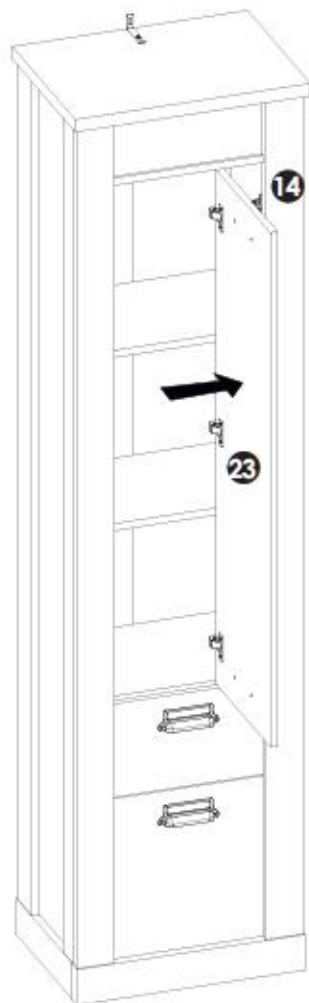
57▶



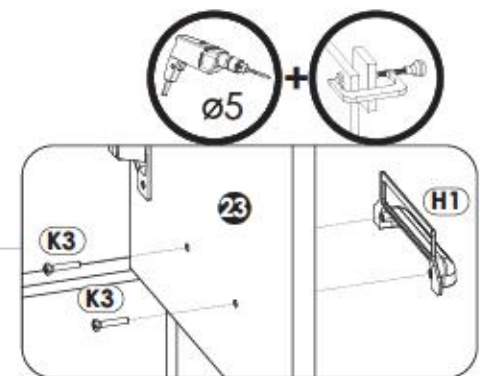
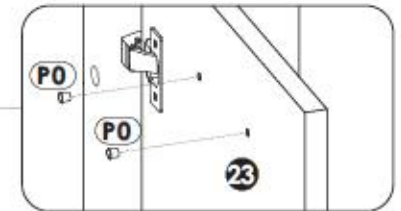
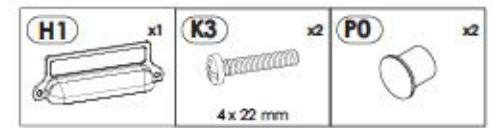
58▶

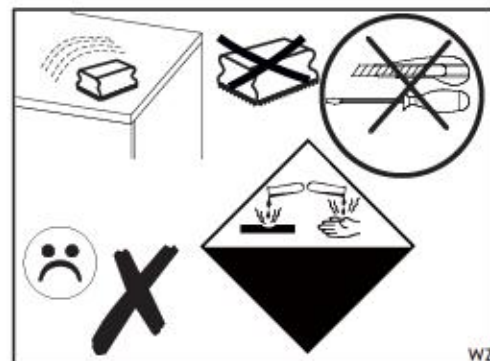
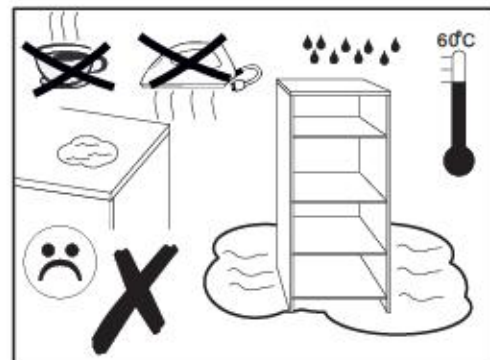
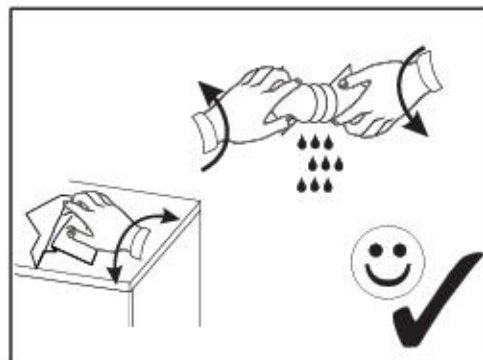
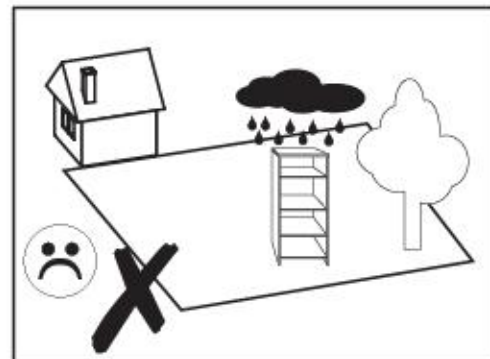
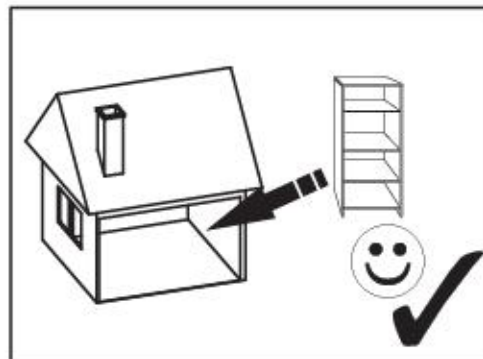
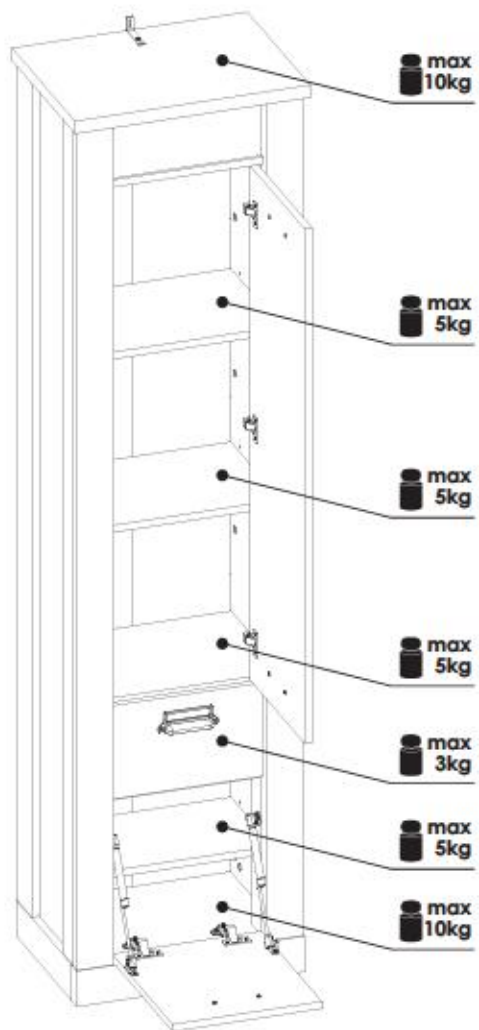


59▶



61▶





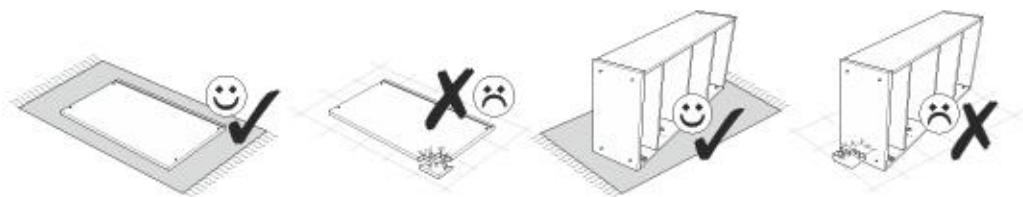
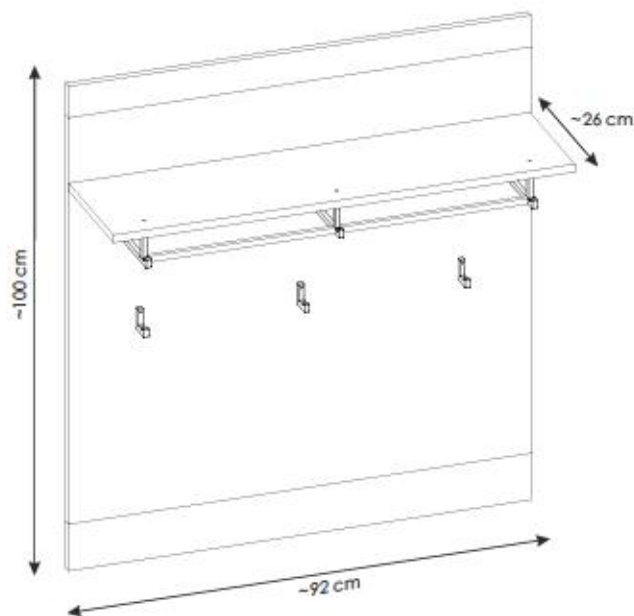
1YYASC74/1PPASC74



35 MIN



x4



PL.
UWAGA! Mebel należy trwale zamocować do ściany, aby uniknąć ryzyka związanego z przewróceniem się mebla. W paczce nie ma śrub mocujących, ponieważ rodzaj mocowania należy odpowiednio dobrać do rodzaju ściany. Dobierz właściwe do Twojego rodzaju ściany.

D.
ACHTUNG! Um alle mit dem Umklappen des Möbels verbundenen Risiken auszuschließen, muss das Möbel fest an der Wand verankert werden. Beschläge für die Wandbefestigung sind nicht beige-packt, da diese von der jeweiligen Wandbeschaffenheit abhängig sind. Bitte solche Befestigungschläge wählen, die für die heimischen Wände geeignet sind.

FR.
ATTENTION! Ce meuble doit être fixé en permanence au mur pour éviter les risques de chute. Les vis de fixation ne sont pas livrées car le type de fixation doit être choisi en fonction du type de mur. Sélectionnez les fixations adaptées au mur.

I.
ATTENZIONE! Il mobile deve essere permanentemente fissato alla parete per evitare i rischi derivanti da un ribaltamento del mobile. La confezione non include le viti di fissaggio, in quanto il tipo di fissaggio deve essere scelto in base al tipo di parete. Utilizzare viti appropriate in base al materiale della parete.

HR.
NAPOMENA! Namještaj mora biti trajno pričvršćen za zid, kako bi se izbjegao rizik od njegovog prevrtanja. U paketu nema vijaka za pričvršćivanje, jer se vrsta montaže mora prilagoditi vrsti zida. Odaberite pravu vrstu prema Vašoj vrsti zida.

EN.
WARNING! To prevent this furniture from tripping over, fix it to the wall permanently. Fixing devices are not included since different wall materials require different types of fixing devices. Please make sure you chose the correct ones for your type of wall.

SK.
POZOR! Nábytok musí byť trvalo pripevnený k stene tak, aby sa zamedzilo riziku prevrátenia. Balík neobsahuje upevňovacie skrutky, pretože typ upevnenia je treba vybrať podľa typu steny. Vyberte typ vhodný pre Vašu stenu.

CZ.
POZOR! Nábytek je nutné pevně připevnit ke zdi, abychom se vyhnuli riziku spojenému s jeho převrnutím. Součástí balení nejsou připevňovací šrouby, protože způsob připevnění je nutné zvolit podle druhu stěny. Vyberte správný pro Váš typ stěny.

RU.
ПРИМЕЧАНИЕ! Эту мебель необходимо всегда прикреплять к стене, чтобы избежать рисков, связанных с переворотом мебели. В пакете нет крепежных винтов, потому что тип крепления должен быть выбран в соответствии с типом стены. Выберите, пожалуйста, правильные винты к вашей стене.

RO.
ATENȚIE! Mobilul trebuie ancorat permanent în perete pentru a evita riscul de răsturnare a mobilului. În pachet nu sunt incluse șuruburile de fixare, deoarece tipul de ancoraj trebuie ales în funcție de tipul de perete. Alegeți șuruburile potrivite pentru tipul Dvs. de perete.

TR.
DİKKAT! Devrilme riskini önlemek için mobilya duvara sabitlenmelidir. Sabitleme civataları pakete dahil değil, çünkü sabitleme tertibatının tipi, duvara tipine uygun olarak seçilmelidir. Onu duvarın tipine göre seçiniz.

AR.
ملاحظة!

يجب تثبيت الأثاث بإحكام إلى الحائط أو الجدار لتجنب خطر إنقلابه. لا تحتوي العلبة على مسامير التثبيت، إذ إنه ينبغي إستعمال المسامير المخصصة لنوعية الحائط أو الجدار. اختر المسامير التي تتناسب جدارك.

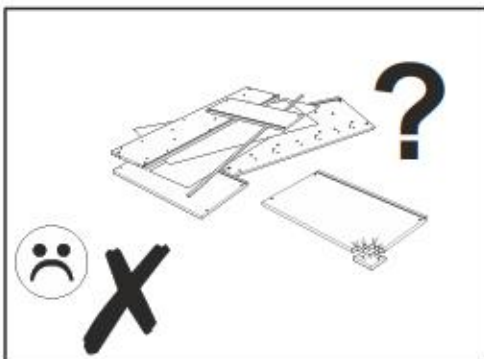
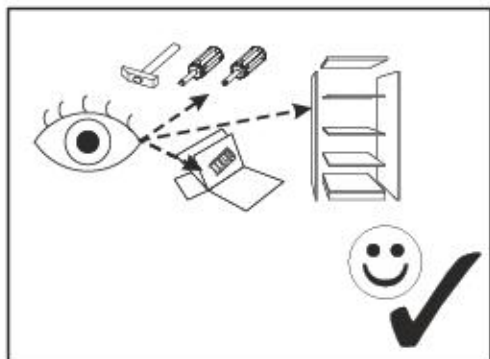
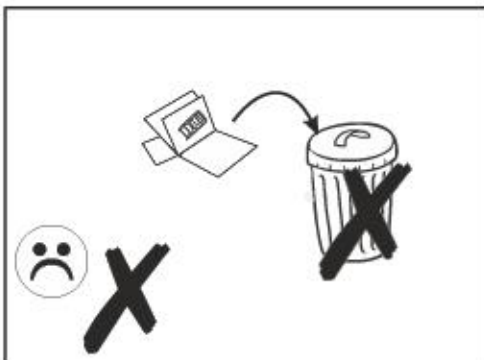
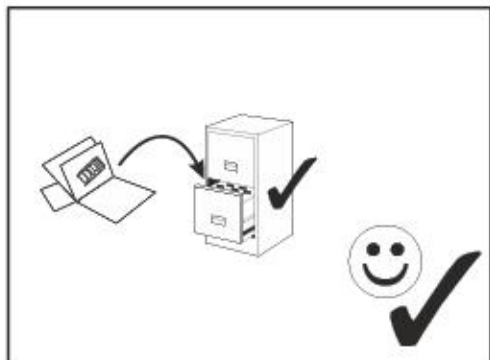
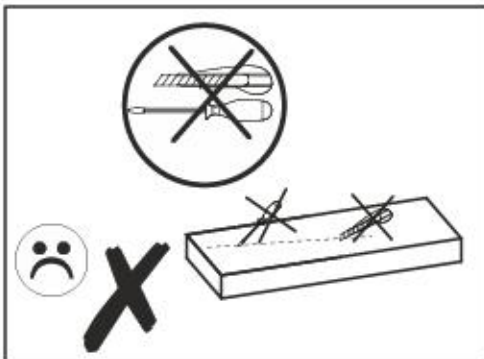
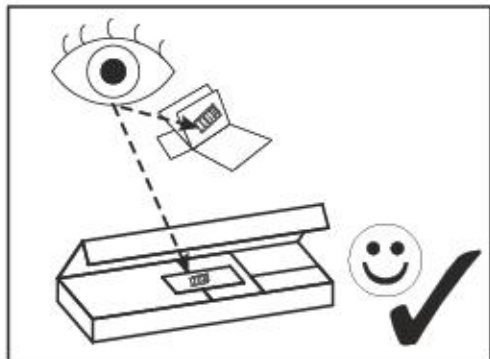
E.
¡ATENCIÓN! El mueble debe ser fijado permanentemente a la pared para evitar el riesgo relacionado con el vuelco del mueble. En el paquete no hay tornillos de fijación, ya que se debe elegir el tipo de fijación adecuado para el tipo de pared. Elija el apropiado para su tipo de pared.

CN.
注意！本家具需要固定在墙上以免倒塌。箱子里没有安装螺钉。因为安装方式需要根据墙的类型调整。请选择适合的墙类型及合适的安装方式。

SLO.
POZOR! Pohéivo trajno pritrđite na steno, da preprečite lveganje, da se prevrne. V paketu ni pritrđilnih vijakov, saj je treba način pritrđitve ustrezno izbrati glede na vrsto stena. Izberite način, ki je ustrezen za vašo steno.

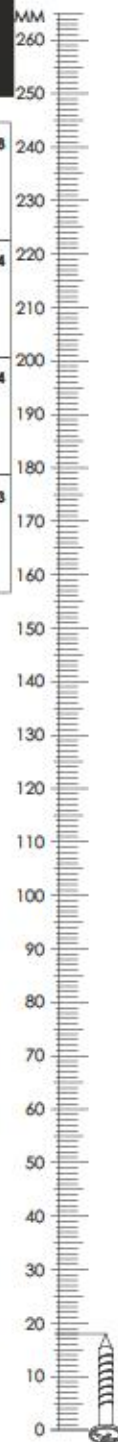
HU.
FIGYELEM! Rögzítse a bútorokat a falhoz, hogy elkerülje a bútor felborulásának kockázatát. A készletben nem találhatók rögzítéscsavarok, mivel a rögzítés típusa a fal típusától függ. Válassza ki a fal típusának megfelelő kátélelemeket.

NL.
OPMERKING! De meubelen moeten permanent aan de muur worden bevestigd om te voorkomen dat de meubelen kantelen. Er zitten geen bevestigingsschroeven in het pakket, omdat het type bevestiging moet worden gekozen op basis van het type muur. Kies de juiste voor uw type muur.

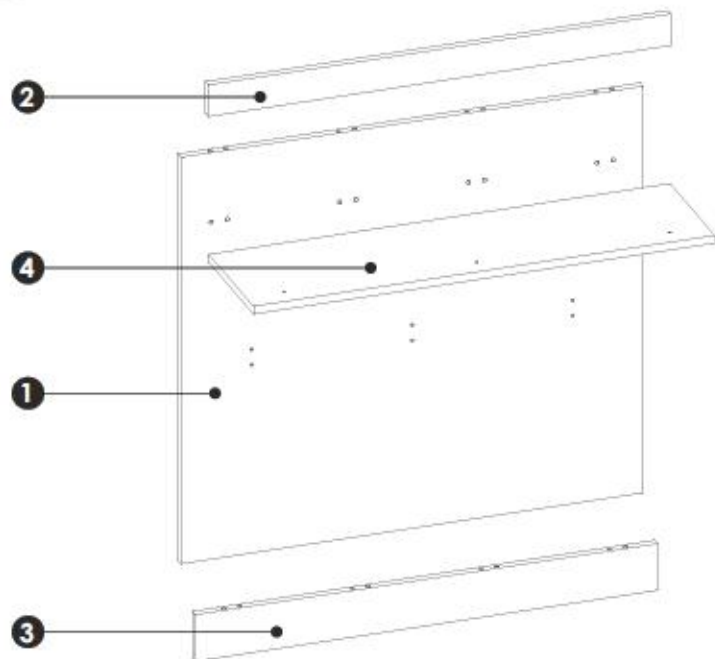


1YYASC74/1PPASC74

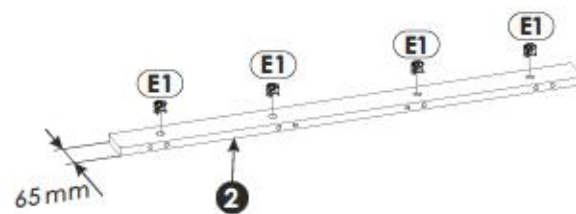
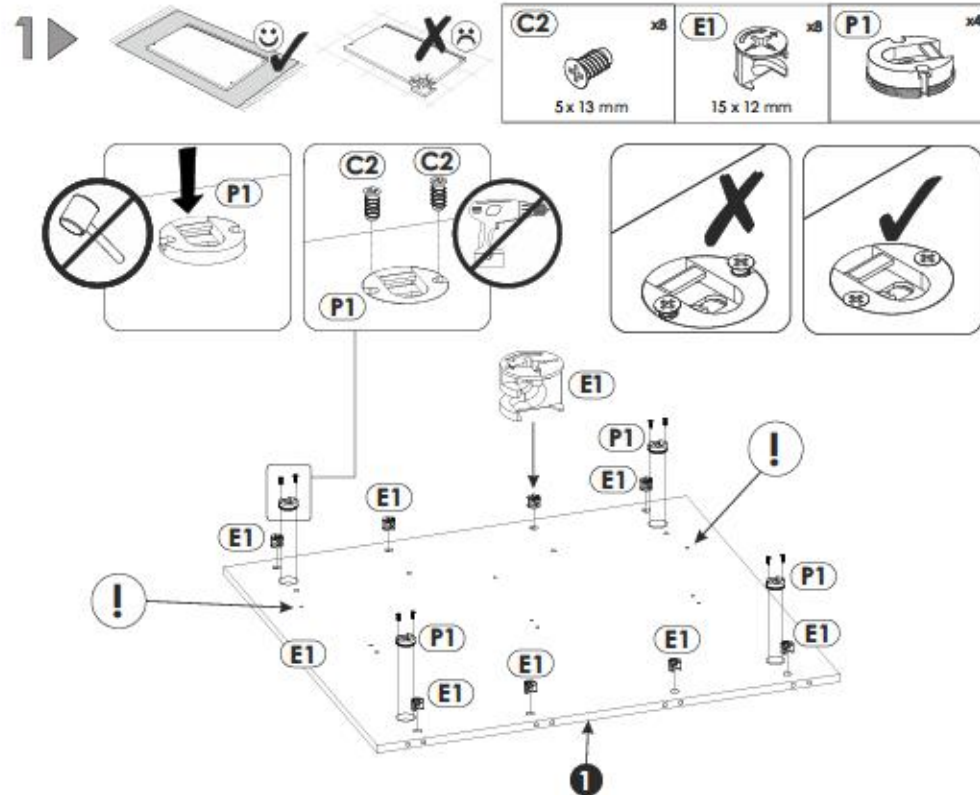
A1 8 x 35 mm x4 	A2 8 x 45 mm x8 	C2 5 x 13 mm x8
E1 15 x 12 mm x14 	F3 7 x 58 mm x8 	G2 7 x 40 mm x4
K3 M4 x 22mm x12 	M x1 	P1 x4
R7 x2 	W1 L - 778 mm x1 	W2 x3

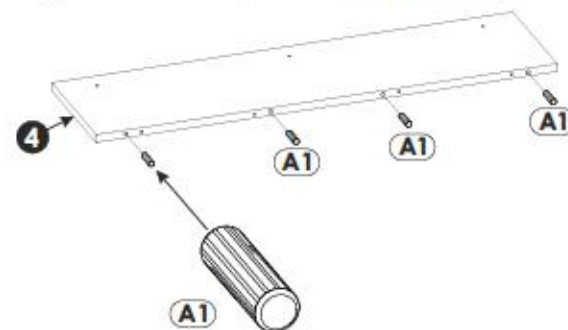
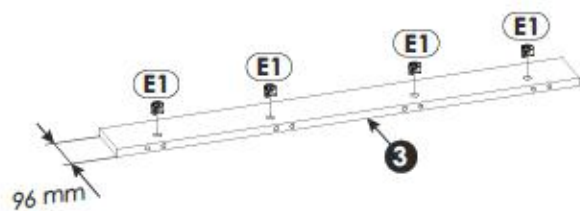
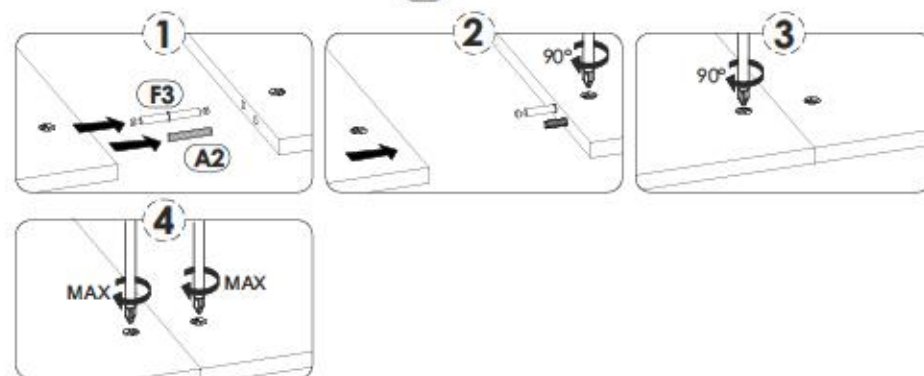
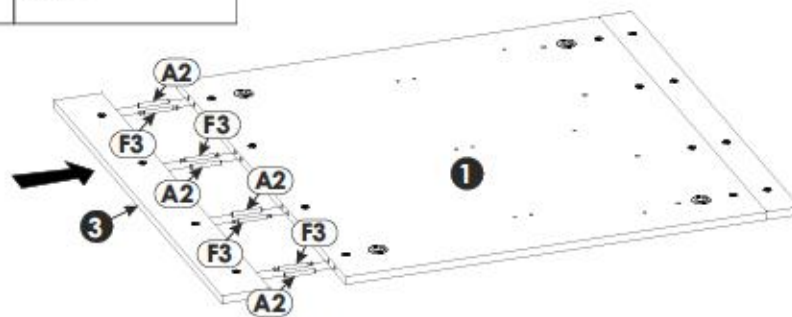
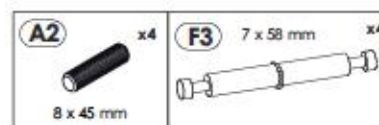
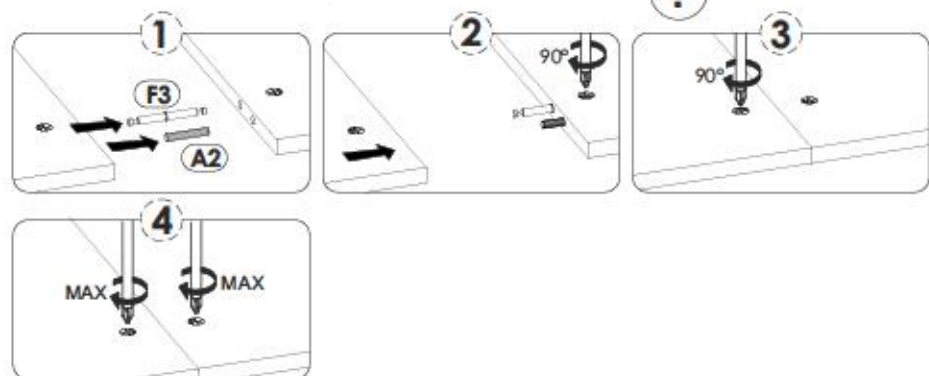
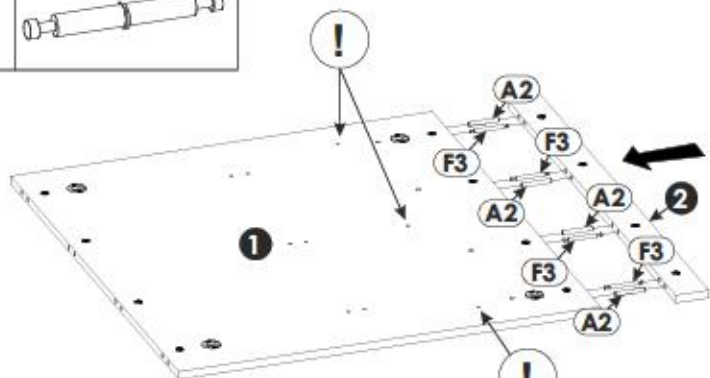
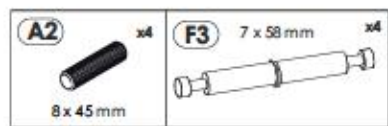


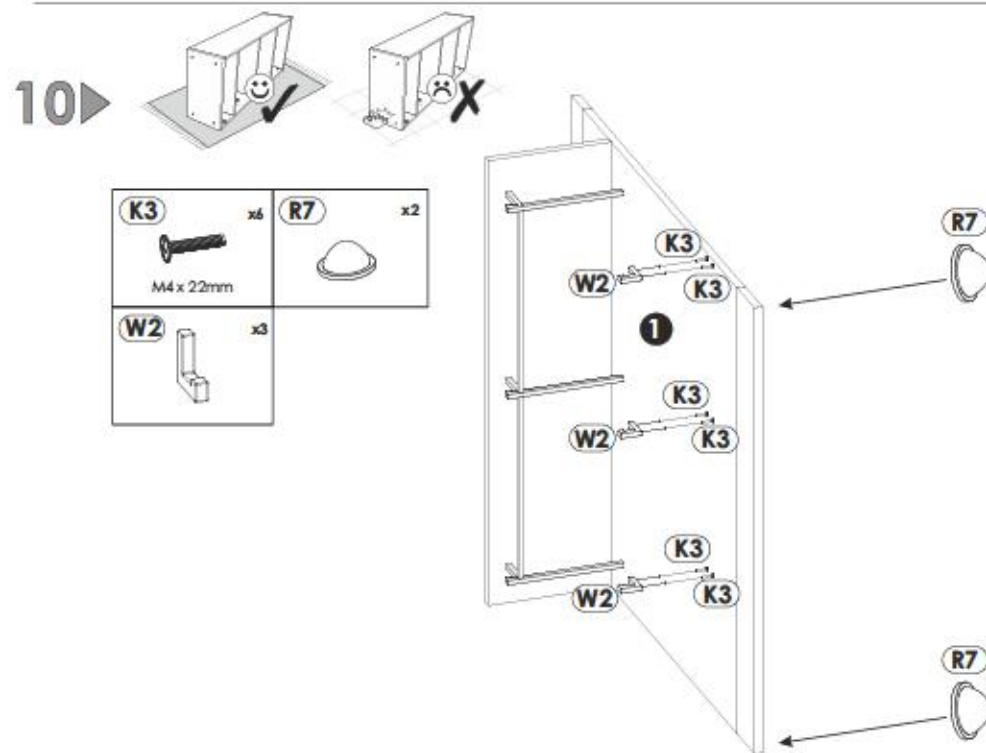
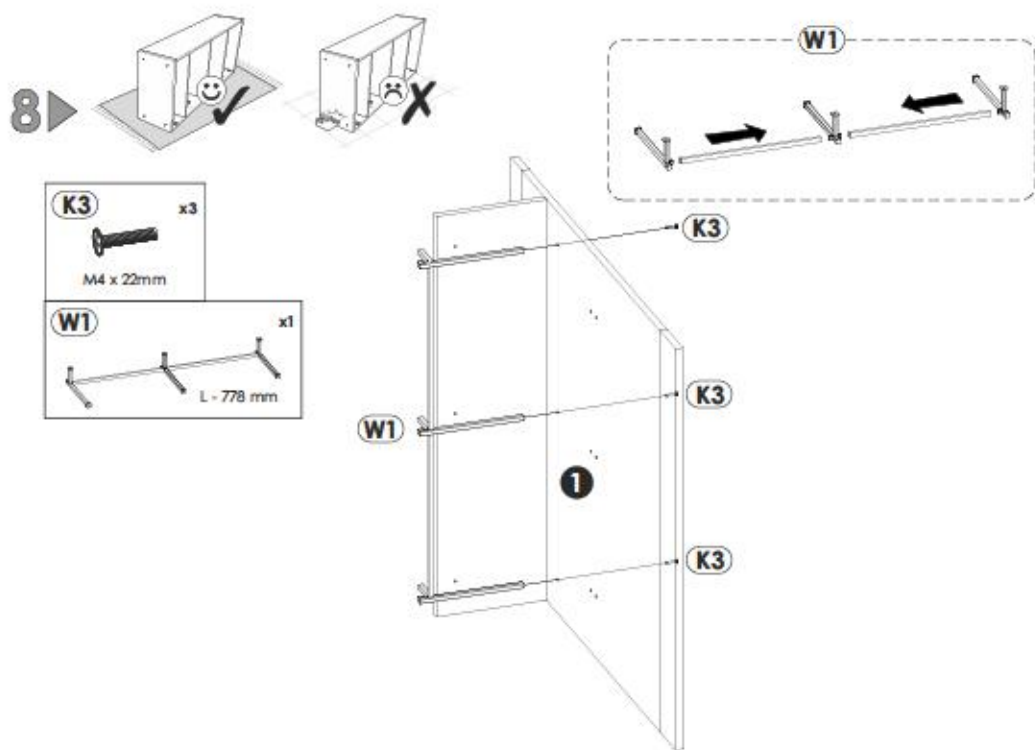
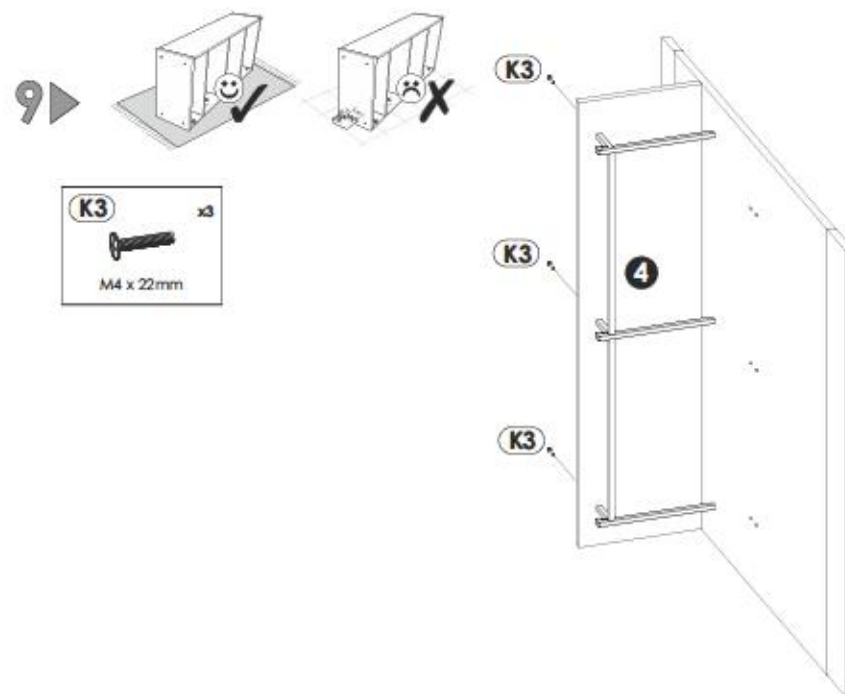
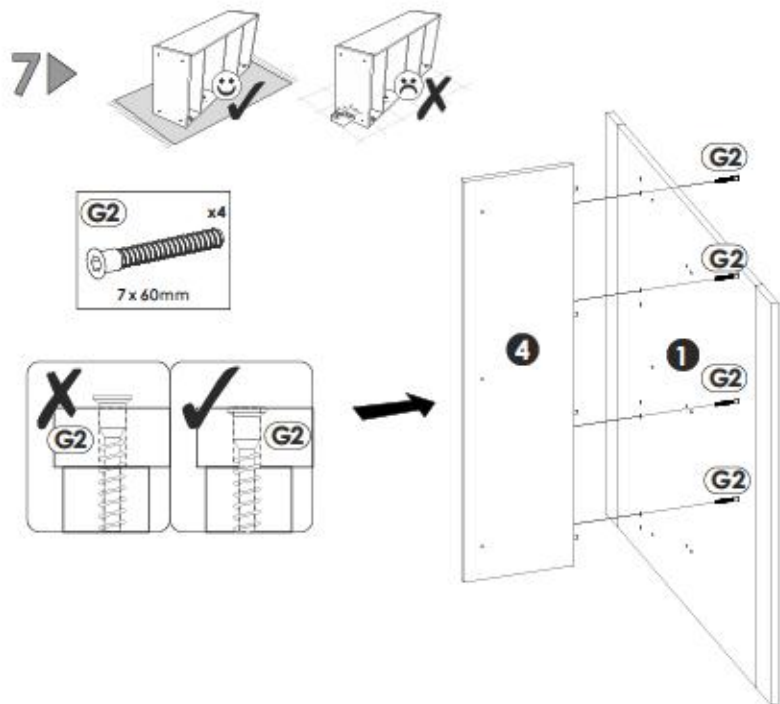
1YYASC74/1PPASC74



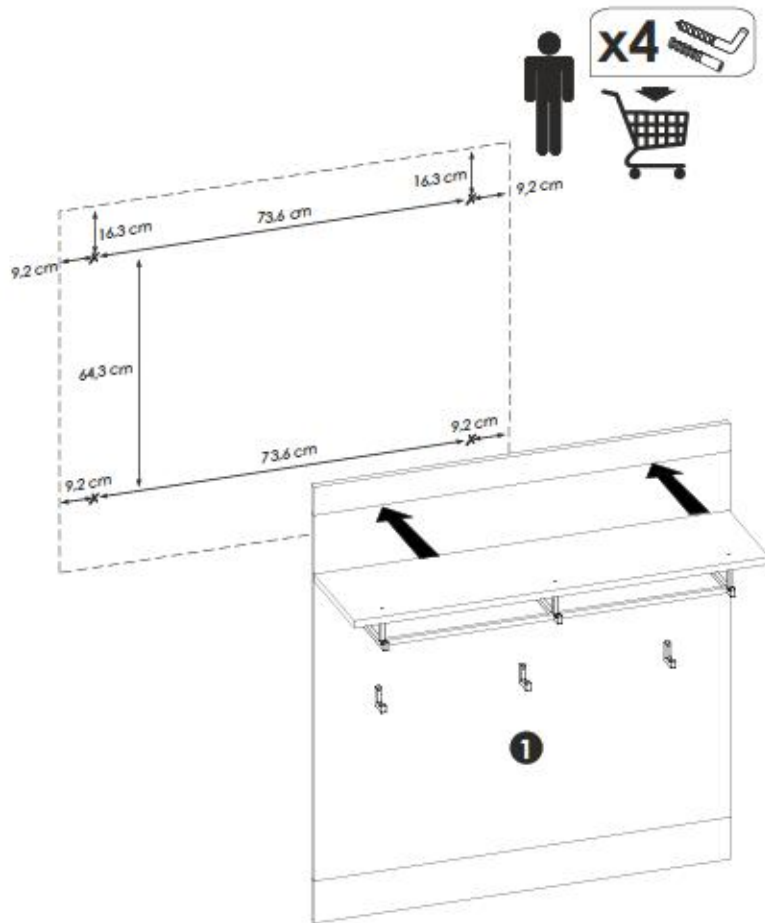
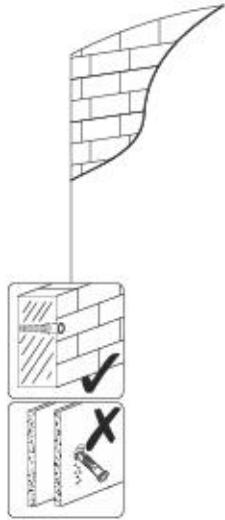
1	839	920	16	x1	1/1
2	920	65	16	x1	1/1
3	920	96	16	x1	1/1
4	918	244	16	x1	1/1



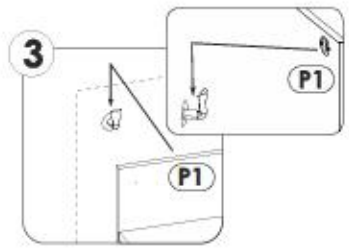
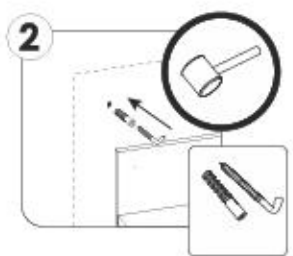
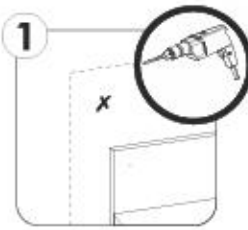
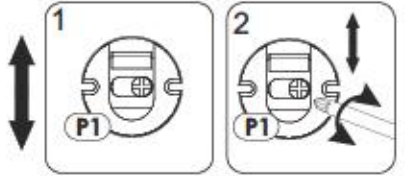
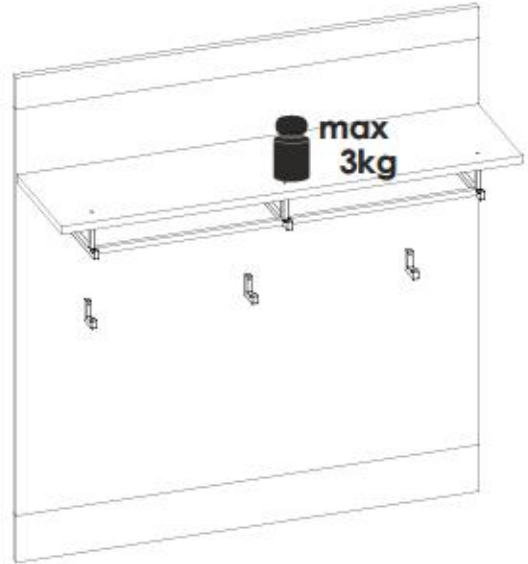


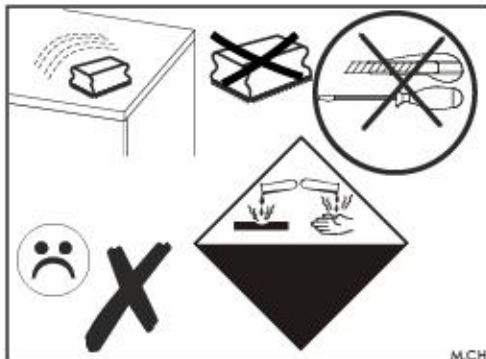
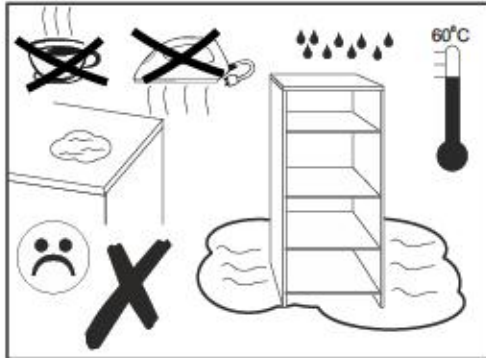
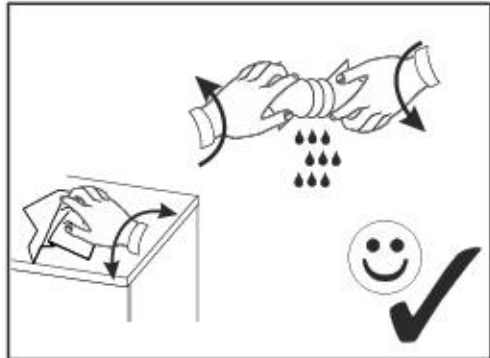
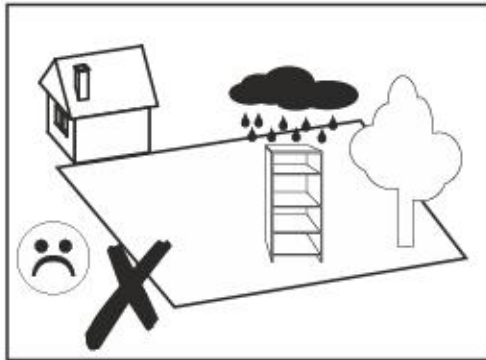
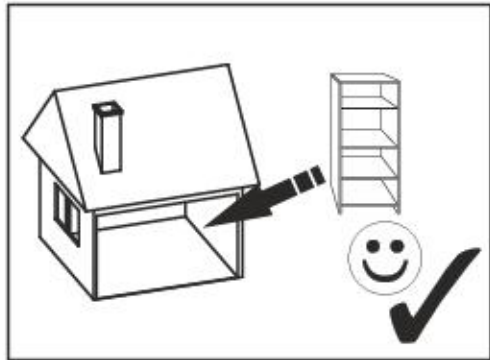


11▶



12▶

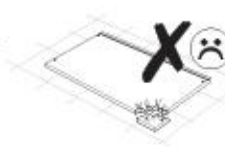
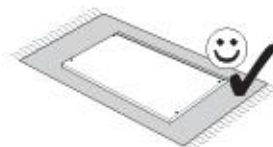
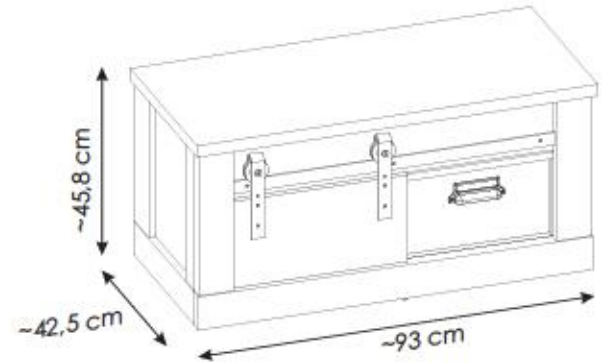


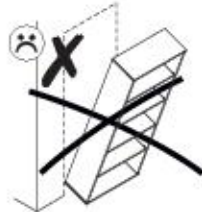


1YYASC75/1PPASC75



120 min





PL

UWAGA! Mebel należy trwale zamocować do ściany, aby uniknąć ryzyka związanego z przewróceniem się mebla. W paczce nie ma śrub mocujących, ponieważ rodzaj mocowania należy odpowiednio dobrać do rodzaju ściany. Dobierz właściwe do Twojego rodzaju ściany.

D

ACHTUNG! Um alle mit dem Umkippen des Möbels verbundenen Risiken auszuschließen, muss das Möbel fest an der Wand verankert werden. Beschläge für die Wandbefestigung sind nicht beige packt, da diese von der jeweiligen Wandbeschaffenheit abhängig sind. Bitte solche Befestigungschläge wählen, die für die heimischen Wände geeignet sind.

FR

ATTENTION! Ce meuble doit être fixé en permanence au mur pour éviter les risques de chute. Les vis de fixation ne sont pas livrées car le type de fixation doit être choisi en fonction du type de mur. Sélectionnez les fixations adaptées au mur.

I

ATTENZIONE! Il mobile deve essere permanentemente fissato alla parete per evitare i rischi derivanti da un ribaltamento del mobile. La confezione non include le viti di fissaggio, in quanto il tipo di fissaggio deve essere scelto in base al tipo di parete. Utilizzare viti appropriate in base al materiale della parete.

HR

NAPOMENA! Namještaj mora biti trajno pričvršćen za zid, kako bi se izbjegao rizik od njegovog prevrtanja. U paketu nema vijaka za pričvršćivanje, jer se vrsta montaže mora prilagoditi vrsti zida. Odaberite pravu vrstu prema Vašoj vrsti zida.

EN

WARNING! To prevent this furniture from tripping over, fix it to the wall permanently. Fixing devices are not included since different wall materials require different types of fixing devices. Please make sure you chose the correct ones for your type of wall.

SK

POZORI! Nábytok musí byť trvalo pripevnený k stene tak, aby sa zamedzilo riziku prevrátenia. Balík neobsahuje upevňovacie skrutky, pretože typ upevnenia je treba vybrať podľa typu steny. Vyberte typ vhodný pre Vašu stenu.

CZ

POZOR! Nábytek je nutné pevně připevnit ke zdi, abychom se vyhnuli riziku spojenému s jeho převrnutím. Součástí balení nejsou připevňovací šrouby, protože způsob připevnění je nutné zvolit podle druhu stěny. Vyberte správný pro Váš typ stěny.

RU

ПРИМЕЧАНИЕ! Эту мебель необходимо всегда прикреплять к стене, чтобы избежать рисков, связанных с переворотом мебели. В пакете нет крепежных винтов, потому что тип крепления должен быть выбран в соответствии с типом стены. Выберите, пожалуйста, правильные винты к вашей стене.

RO

ATENȚIE! Mobilul trebuie ancorat permanent în perete pentru a evita riscul de răsturnare a mobilierului. În pachet nu sunt incluse șuruburile de fixare, deoarece tipul de ancoraj trebuie ales în funcție de tipul de perete. Alegeți șuruburile potrivite pentru tipul Dvs. de perete.

TR

DIKKAT! Devrimiz riskini önlemek için mobilya duvara sabitlenmelidir. Sabitleme avataları pakete dahil değil, çünkü sabitleme yönteminin tipi, duvara tipine uygun olarak seçilmelidir. Onu duvarınzın tipine göre seçiniz.

AR. ملاحظة!

يجب تثبيت الأثاث بإحكام إلى الحائط أو الجدار لتجنب خطر إنقلابه. لا تحتوي العلبة على مسامير التثبيت، إذ إنه ينبغي إستعمال المسامير المخصصة لنوعية الحائط أو الجدار. اختر المسامير التي تناسب جدارك.

E

¡ATENCIÓN! El mueble debe ser fijado permanentemente a la pared para evitar el riesgo relacionado con el vuelco del mueble. En el paquete no hay tornillos de fijación, ya que se debe elegir el tipo de fijación adecuado para el tipo de pared. Elija el apropiado para su tipo de pared.

CN

注意！本家具需要固定在墙上以免倒塌。箱子里没有安装螺钉。因为安装方式需要根据墙的类型调整。请按册里的墙类选项并选择合适的安装方式。

SLO

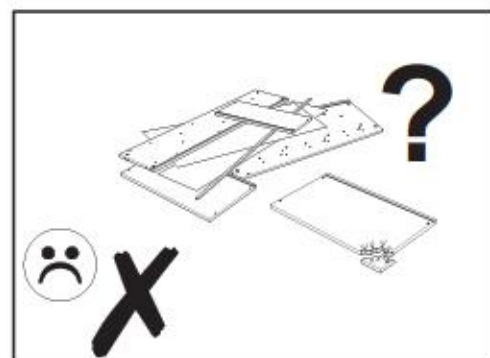
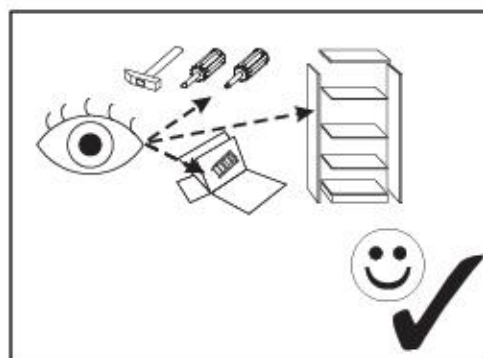
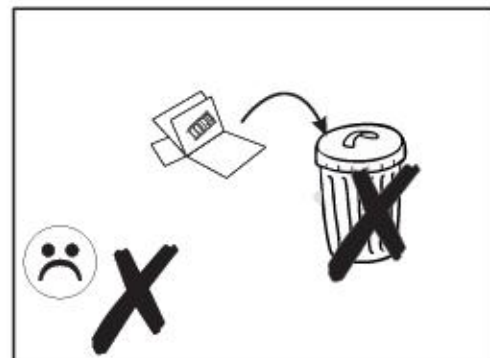
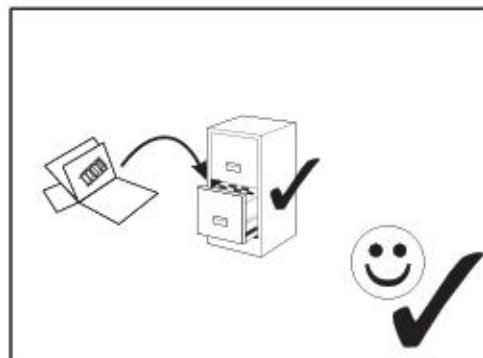
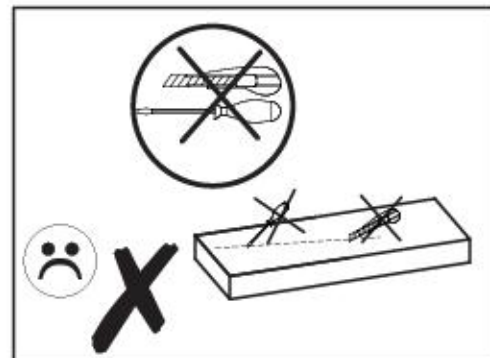
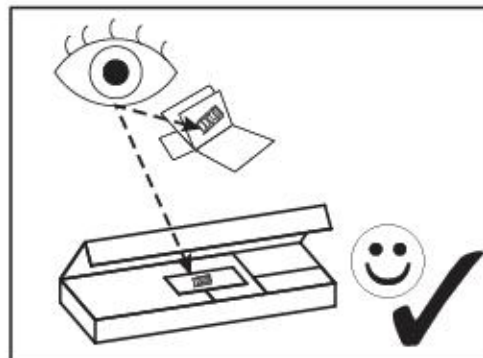
POZOR! Pohiživo trajno pritrđite na steno, da preprečite lveganje, da se prevrne. V paketu ni pritrđilnih vijakov, saj je treba način pritrđitve ustrezno izbrati glede na vrsto stene. Izberite način, ki je ustrezen za vašo steno.

HU












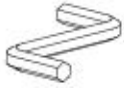

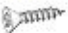











FIGYELEM! Rögzítse a bútorokat a falhoz, hogy elkerülje a bútor felborulásának kockázatát. A készletben nem találhatóak rögzítéscsavarok, mivel a rögzítés típusa a fal típusától függ. Válassza ki a fal típusának megfelelő kötélelemeket.

NL

OPMERKING! De meubelen moeten permanent aan de muur worden bevestigd om te voorkomen dat de meubelen kantelen. Er zitten geen bevestigingschroeven in het pakket, omdat het type bevestiging moet worden gekozen op basis van het type muur. Kies de juiste voor uw type muur.

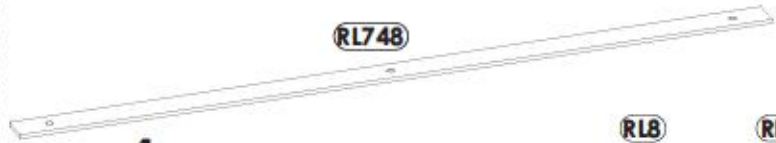










1YYASC75/1PPASC75

A0 8 x 20 mm x8 	A1 8 x 35 mm x64 	C2 5 x 13 mm x4 
E0 Ø16 x8 	E1 15 x 12 mm x42 	F1 6 x 34 mm x42 
G1 7 x 50 mm x6 	H1 L- 131 mm x1 	I0 3 x 13 mm x2 
I2 4 x 16 mm x2 	K3 M4 x 22mm x2 	M 
M1 	N1 3 x 16 mm x20 	N14 4 x 30 mm x8 
O2 	P16 	Q1 
Q9 	R4 	R8 
R10 	S17 	T10  L - 310 mm
Z 		

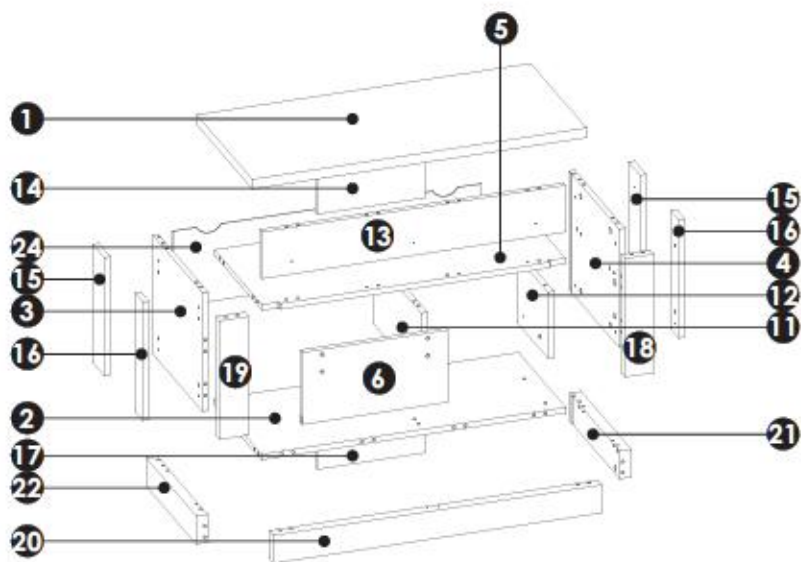
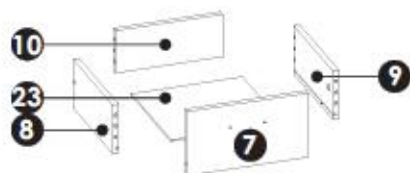
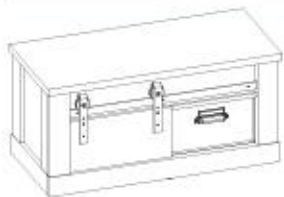


1YYASC75/1PPASC75

BE SC 07 48 00 x1 	RL748 x1	RLB x3 	RL4 x3 
RL1 x4 	RL3 x2 	RL2 x2 	
RL5 x2 	RL6 x2 	RL7 x1 	



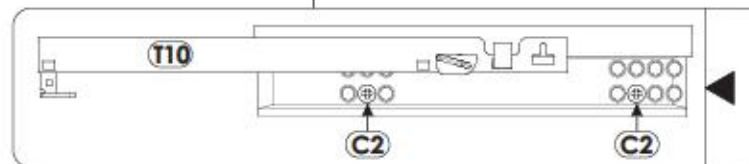
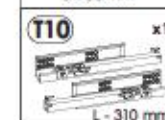
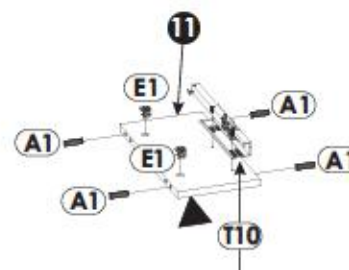
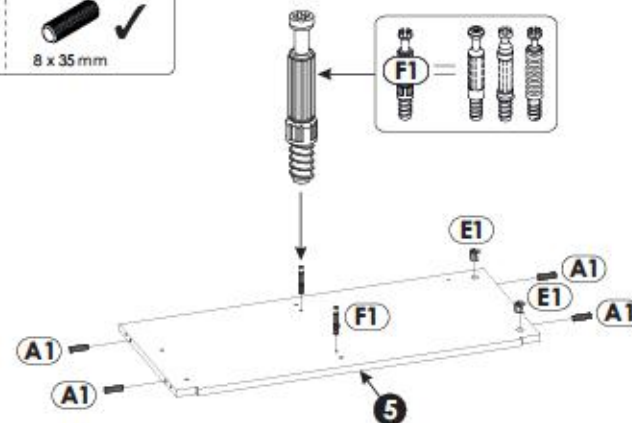
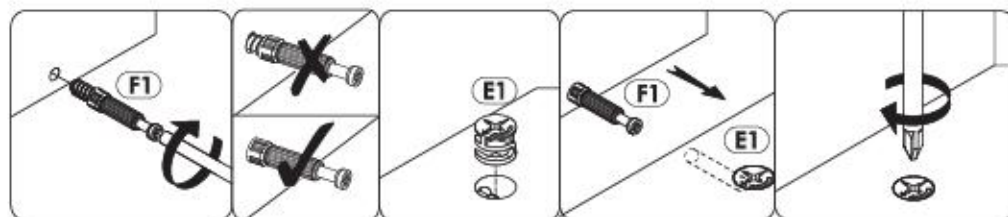
1YYASC75/1PPASC75

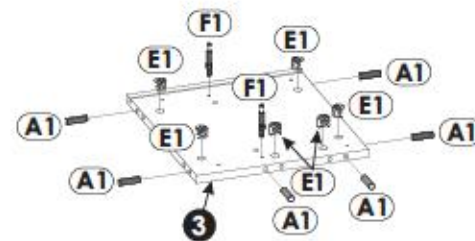
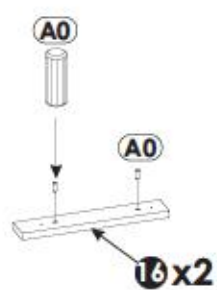
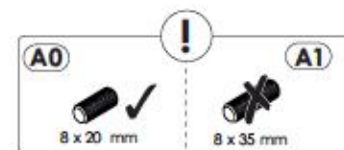
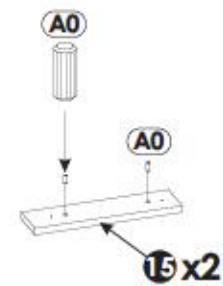
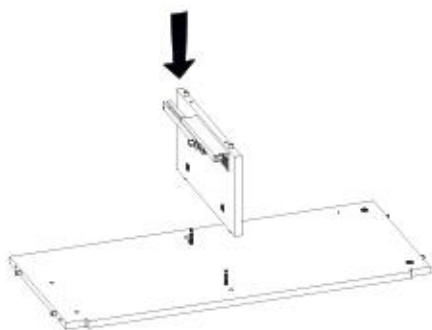


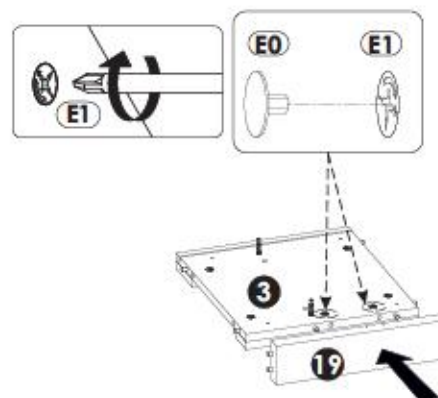
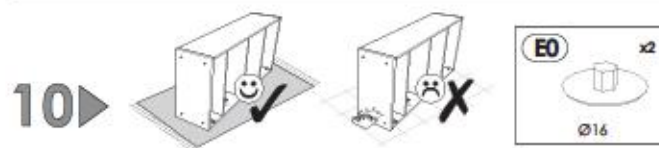
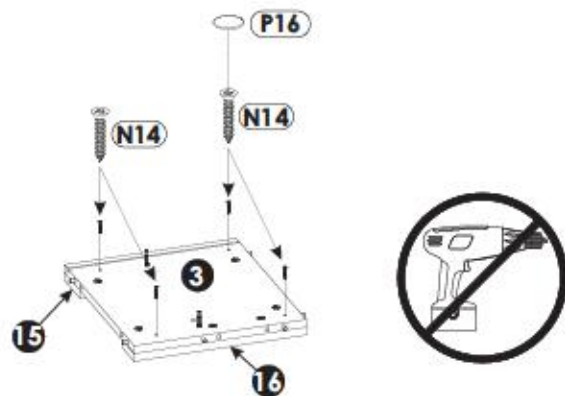
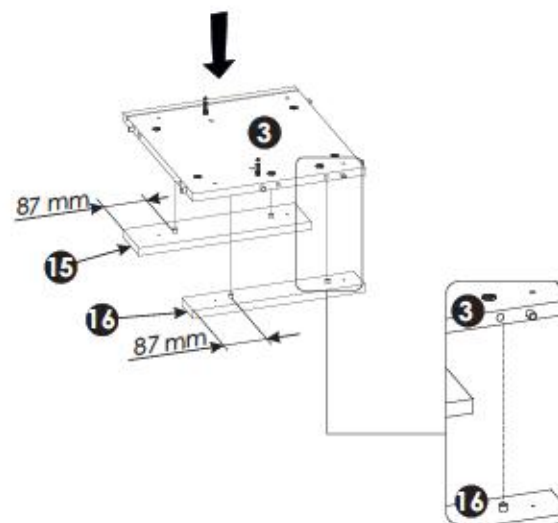
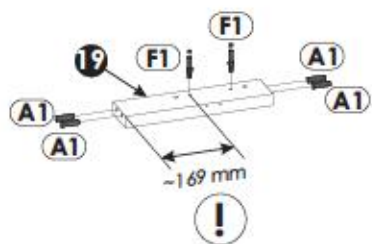
1	930	425	28	x1	2/2
2	849	362	16	x1	2/2
3	342	382	16	x1	1/2
4	342	382	16	x1	1/2
5	845	370	16	x1	2/2
6	405	208	16	x1	1/2
7	334	185	16	x1	1/2
8	300	140	16	x1	1/2
9	300	140	16	x1	1/2
10	298	122	16	x1	1/2

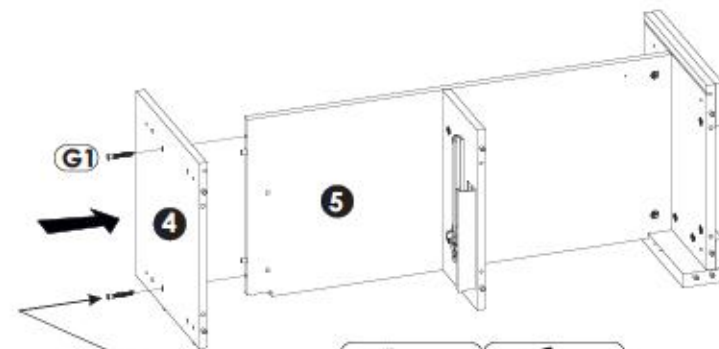
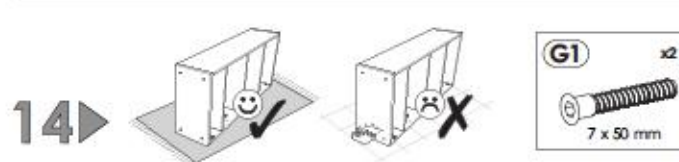
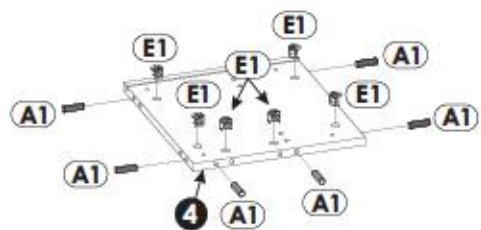
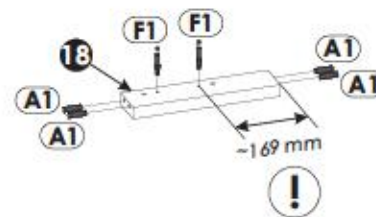
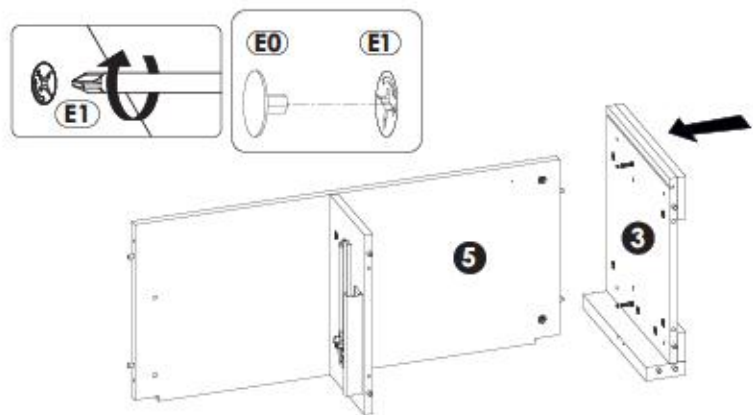
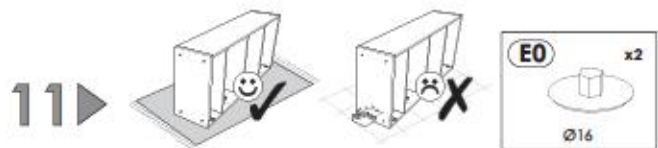
11	191	369	16	x1	1/2
12	191	240	16	x1	1/2
13	845	135	16	x1	2/2
14	300	135	16	x1	1/2
15	342	88	16	x2	1/2
16	342	60	16	x2	1/2
17	300	64	16	x1	1/2
18	342	80	28	x1	1/2
19	342	80	28	x1	1/2
20	915	80	32	x1	2/2

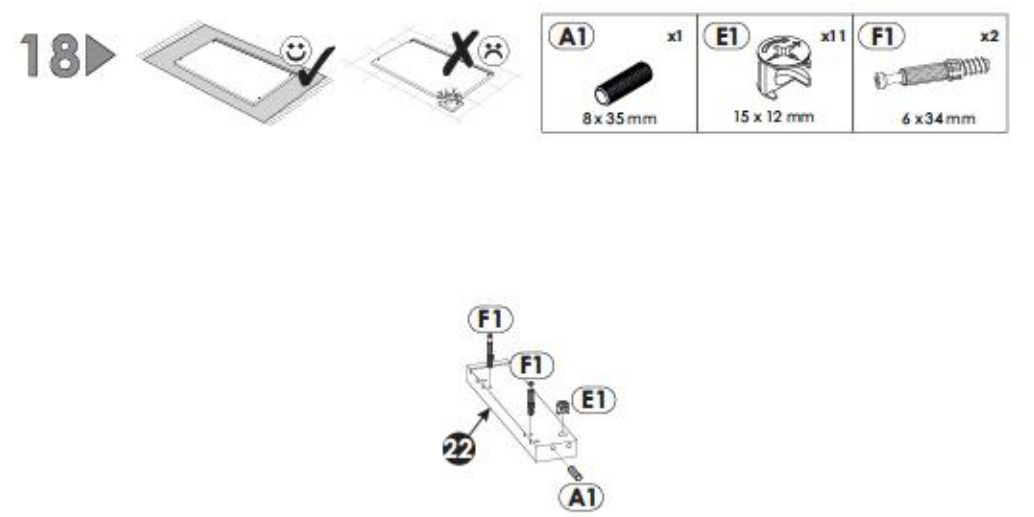
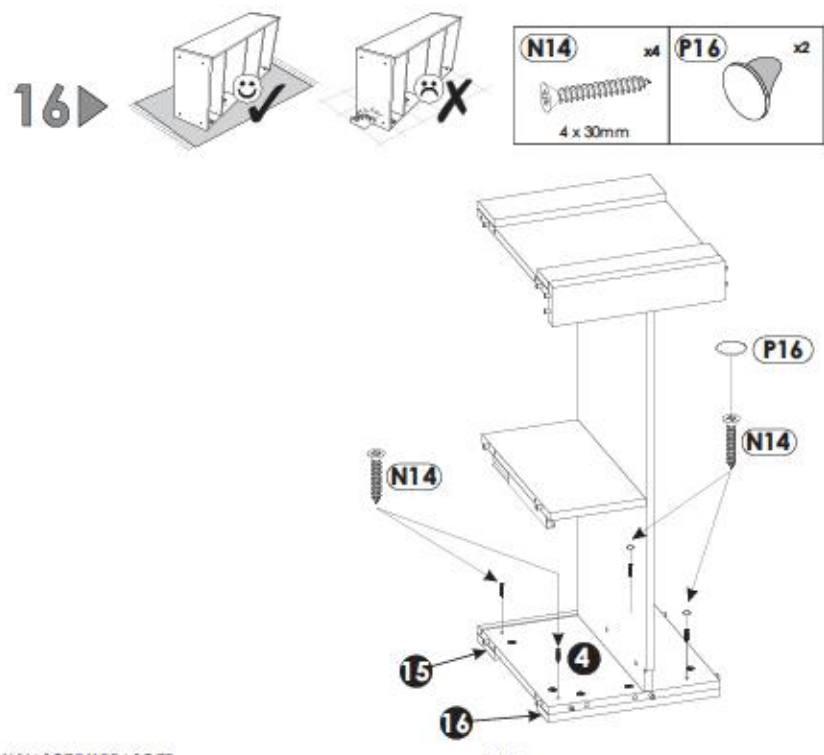
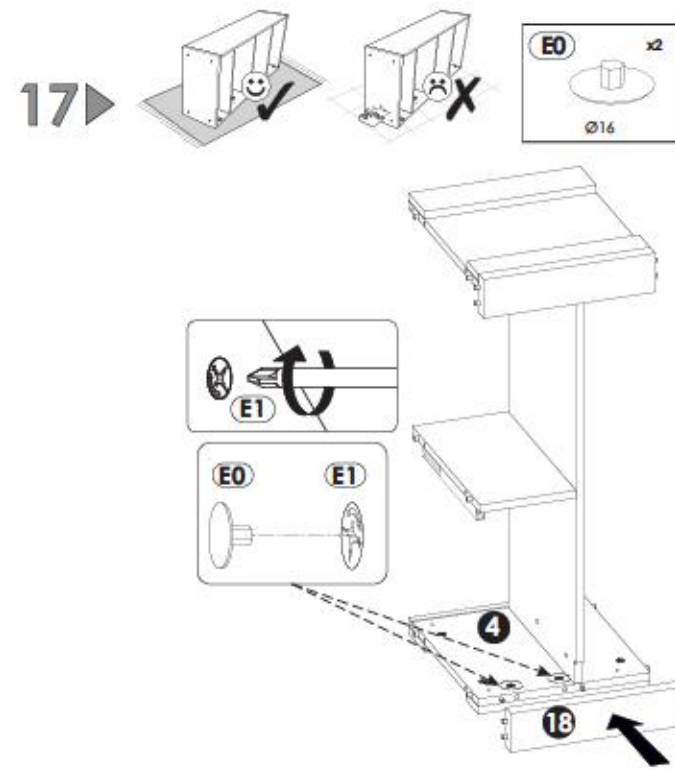
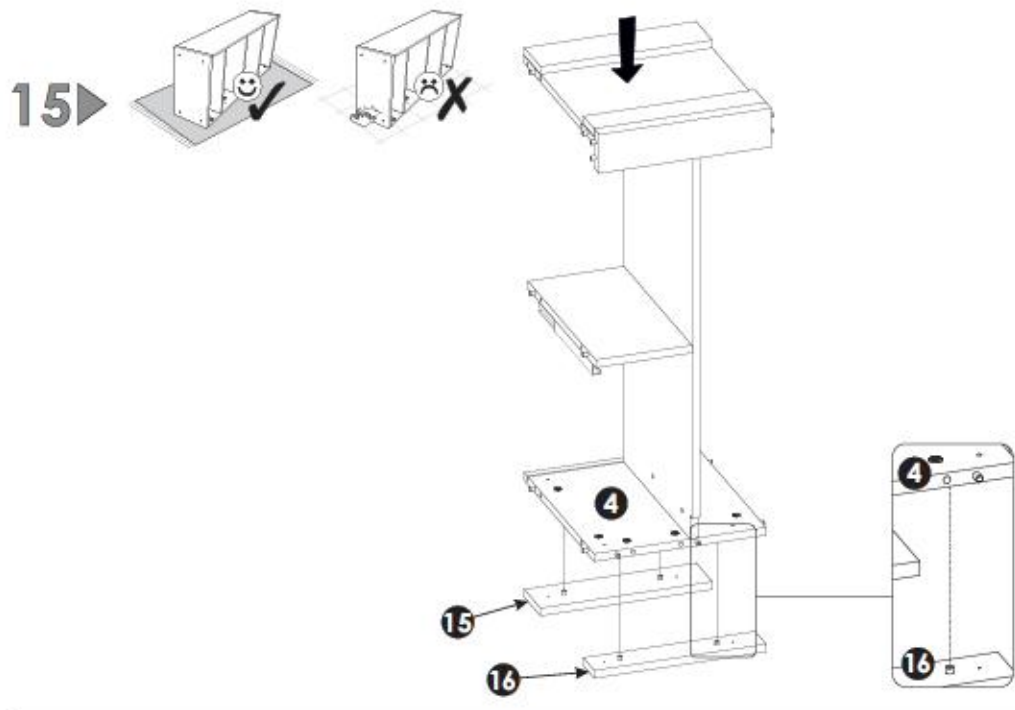
21	382	80	32	x1	2/2
22	382	80	32	x3	2/2
23	310	305	3	x1	1/2
24	859	219	3	x1	2/2



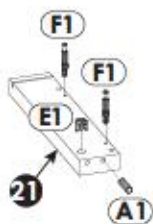
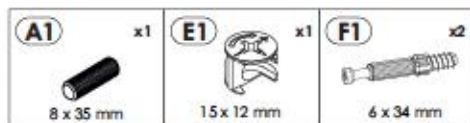




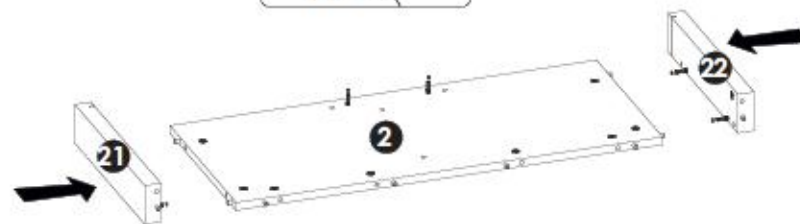
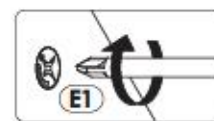
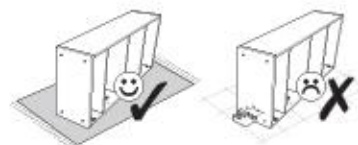




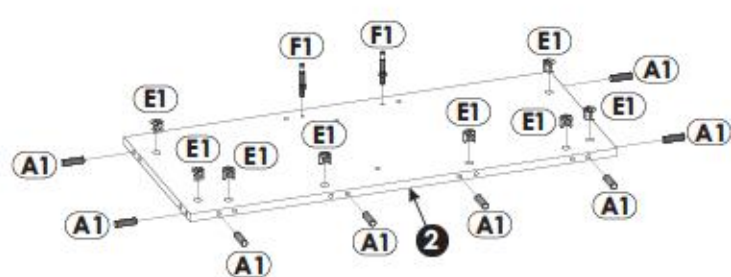
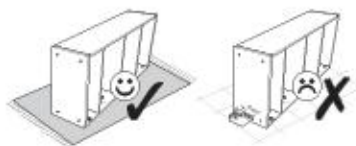
19▶



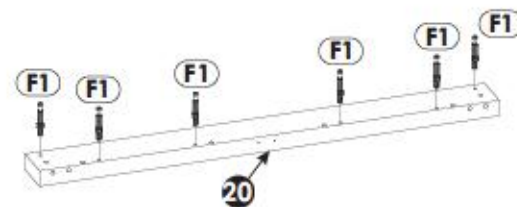
21▶

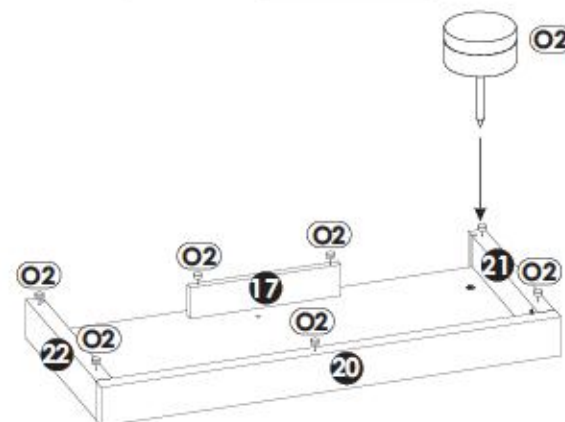
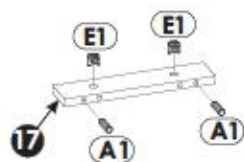
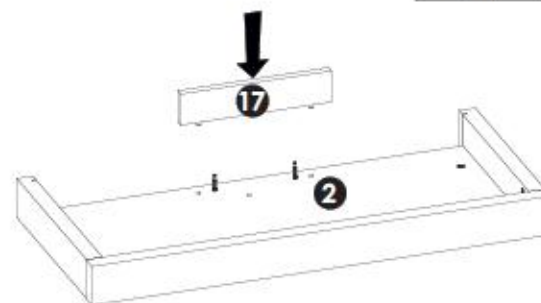
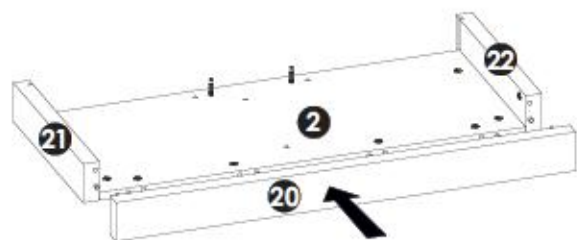


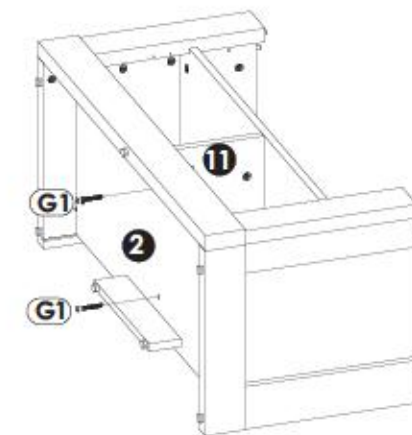
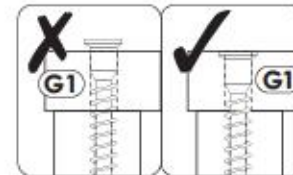
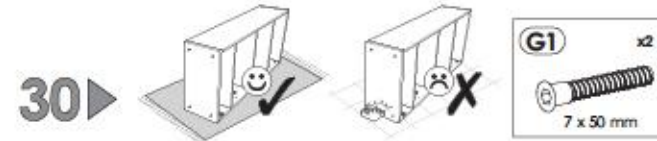
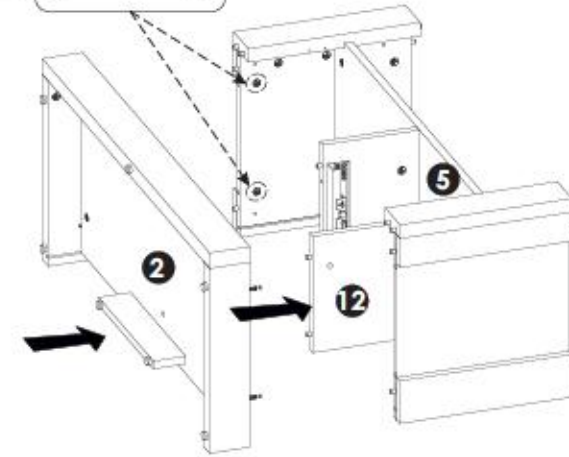
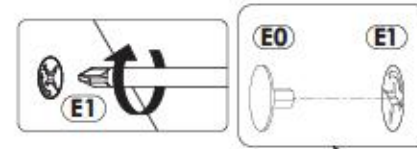
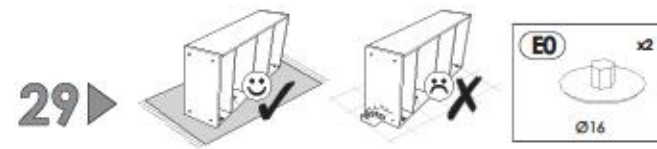
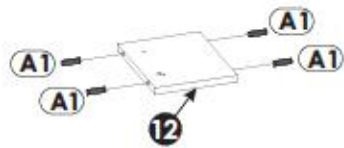
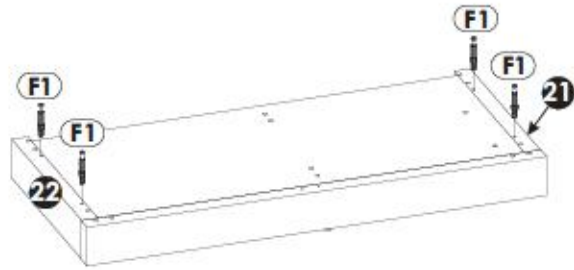
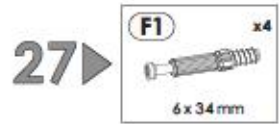
20▶

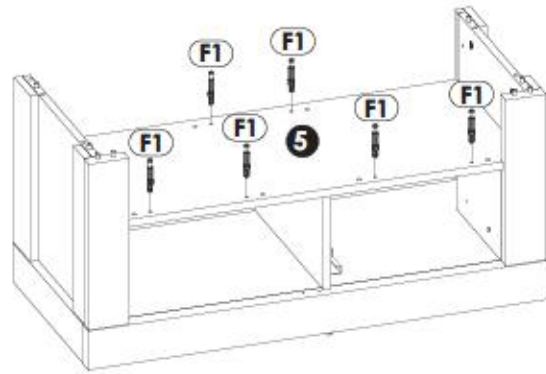
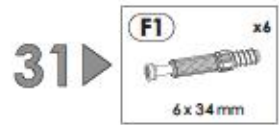


22▶

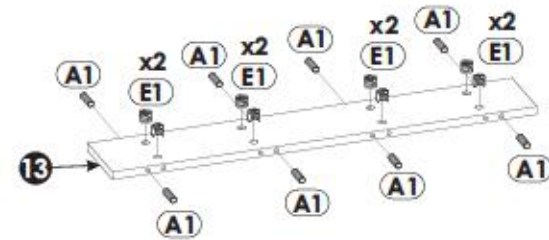
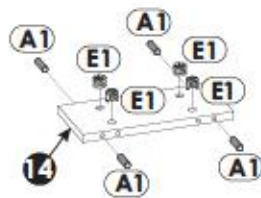
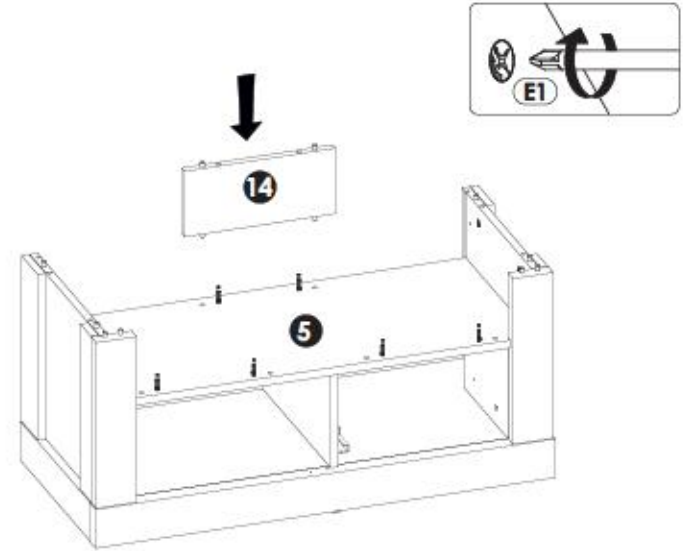


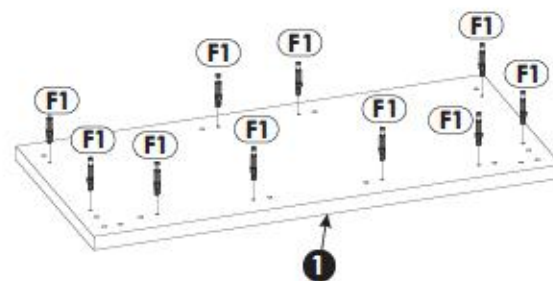
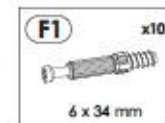
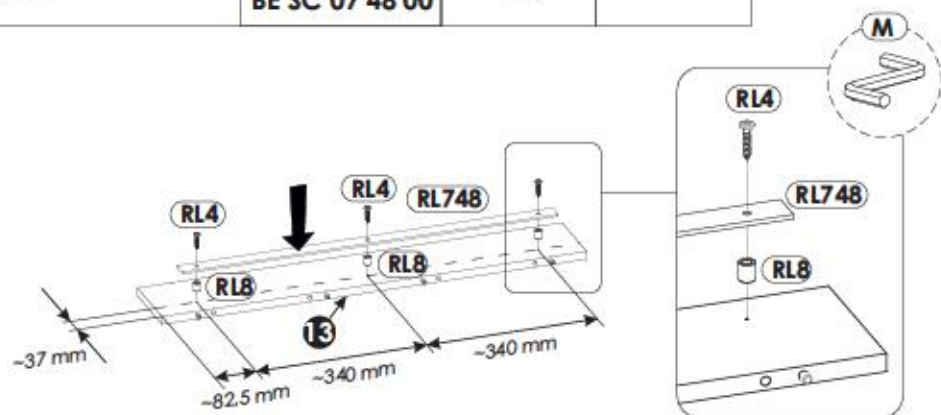
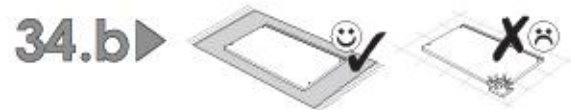




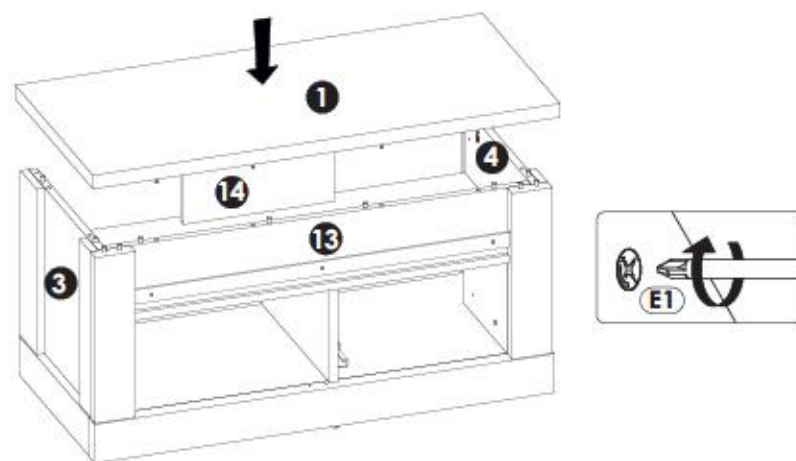
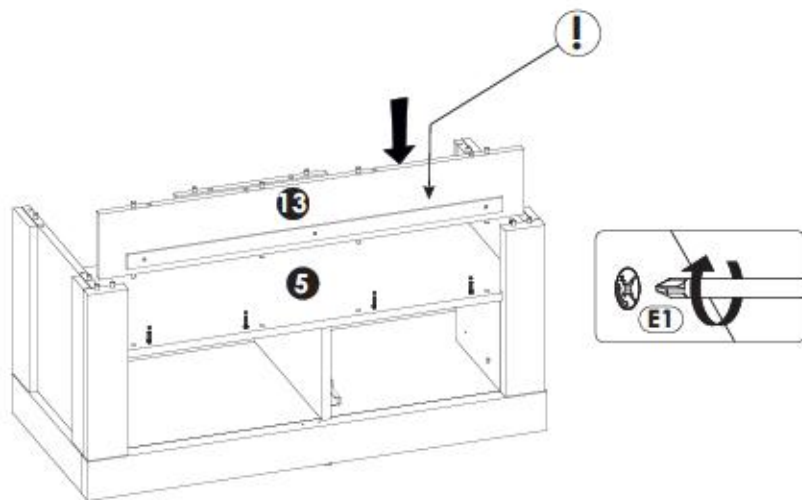


33▶

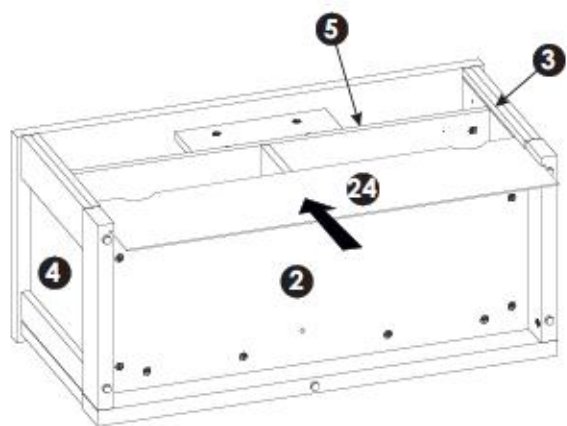
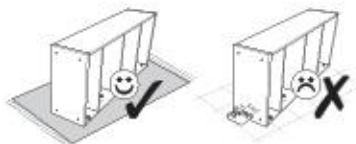




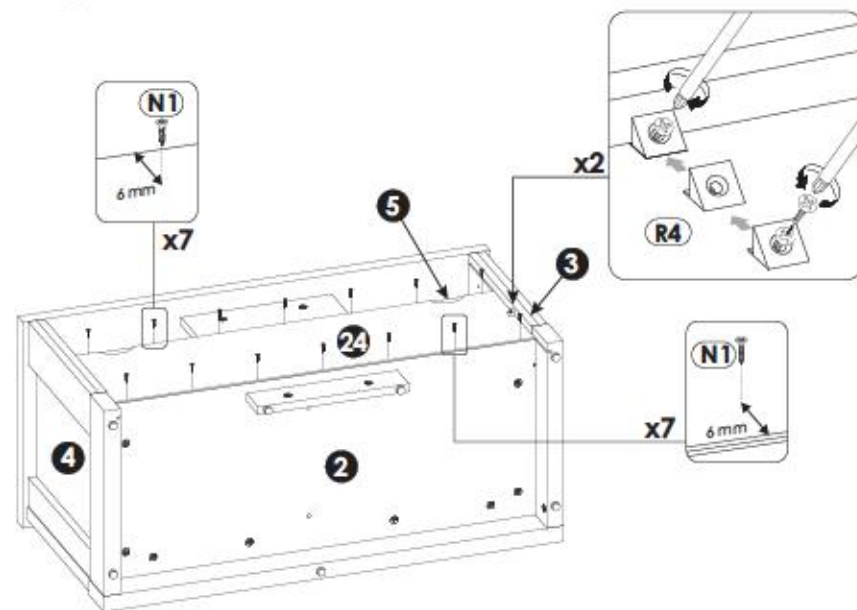
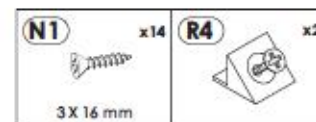
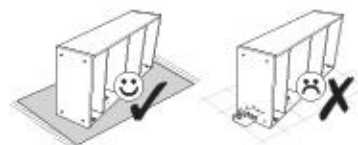
35 ▶



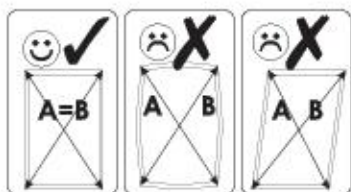
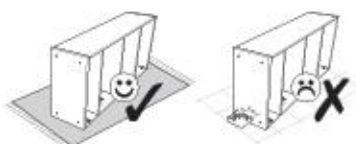
38▶



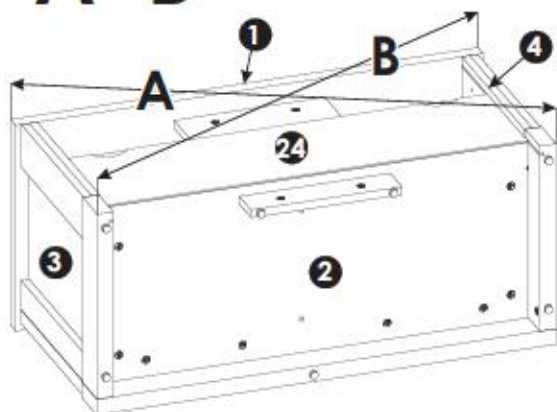
40▶



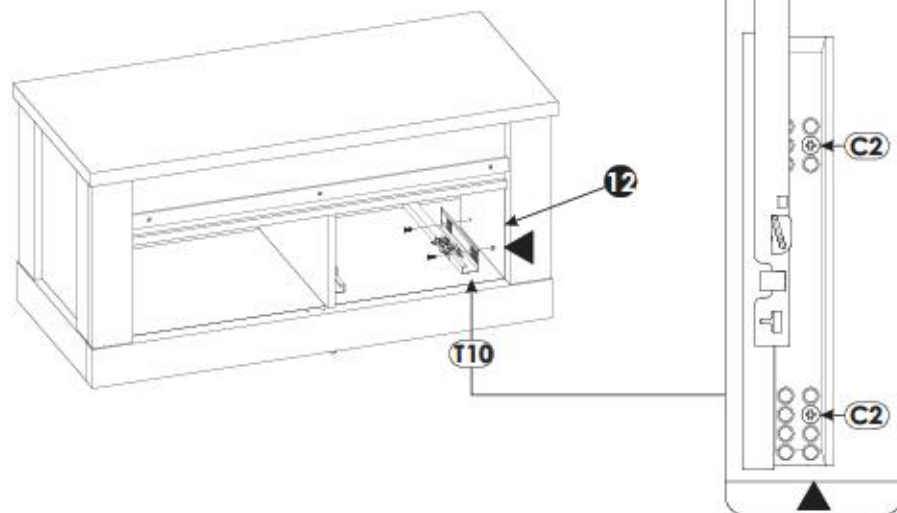
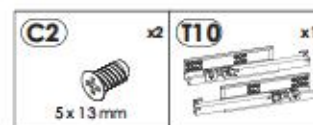
39▶

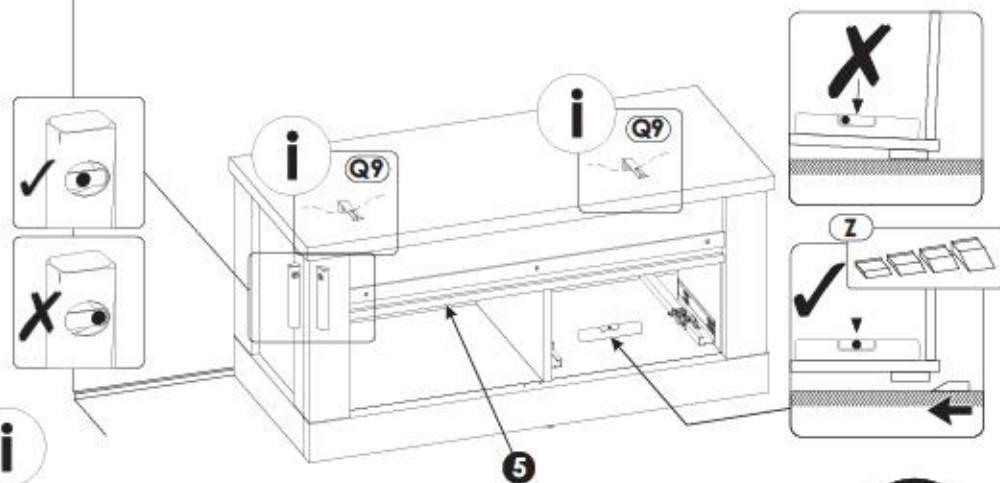
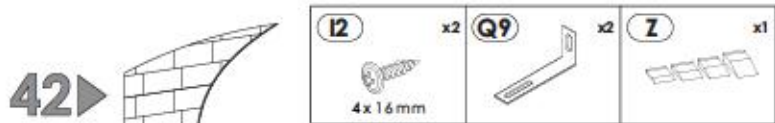


A=B

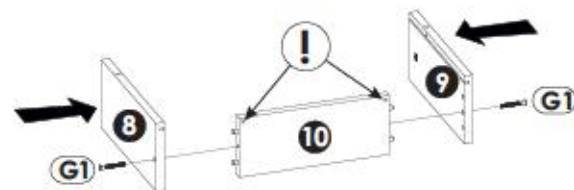
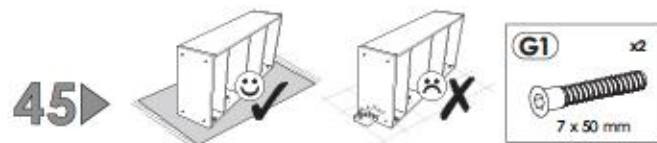
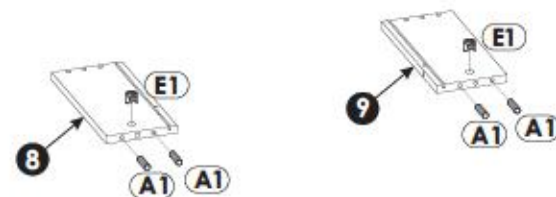
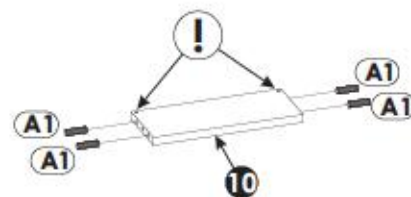
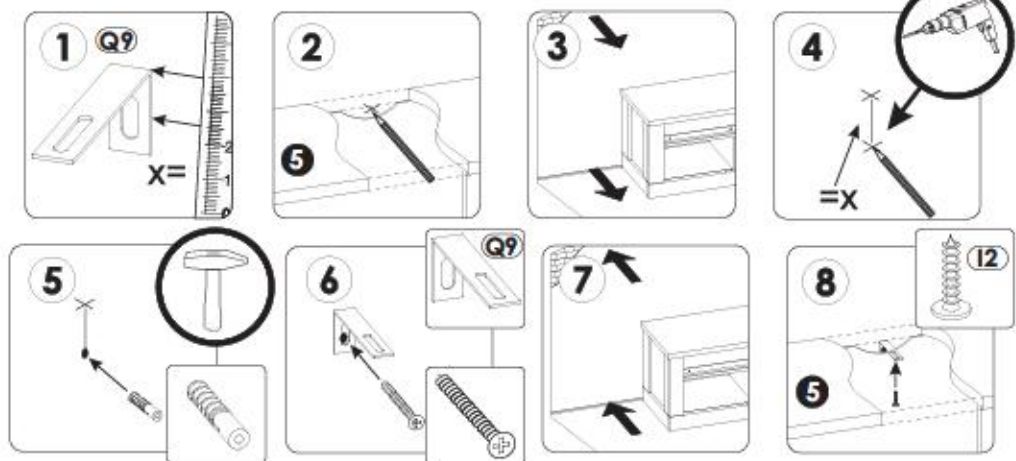


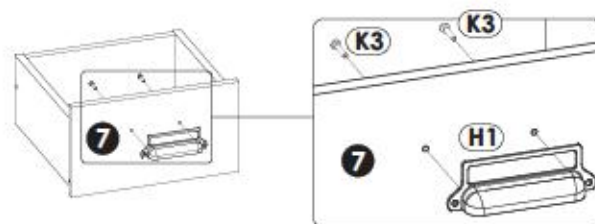
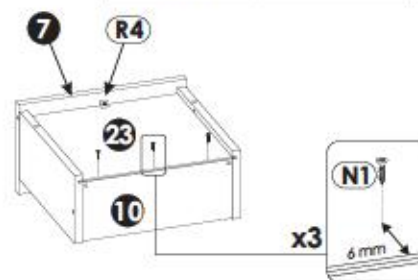
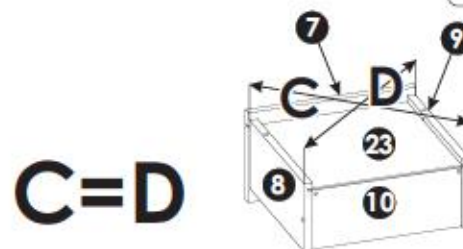
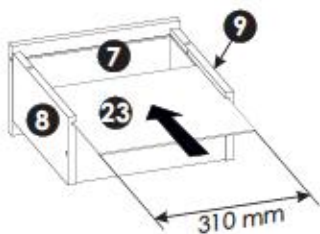
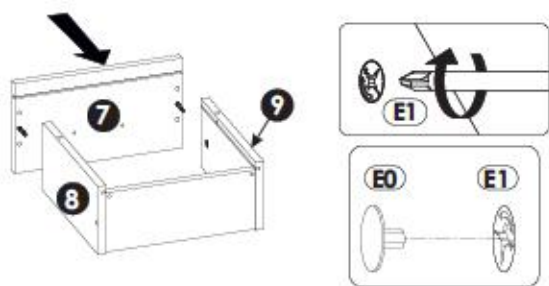
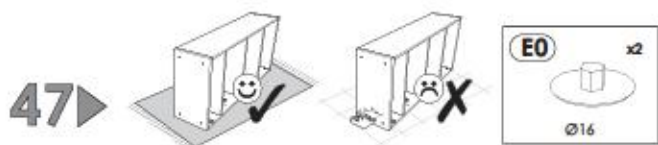
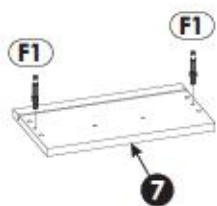
41▶



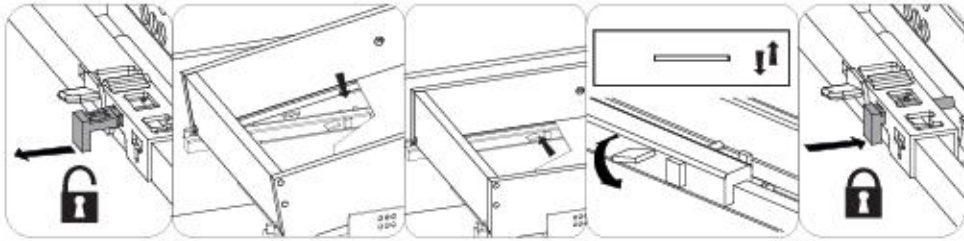
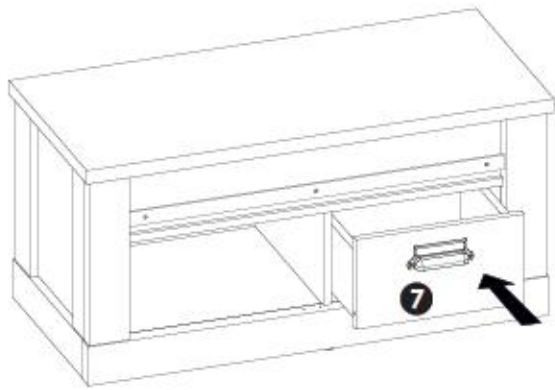


i

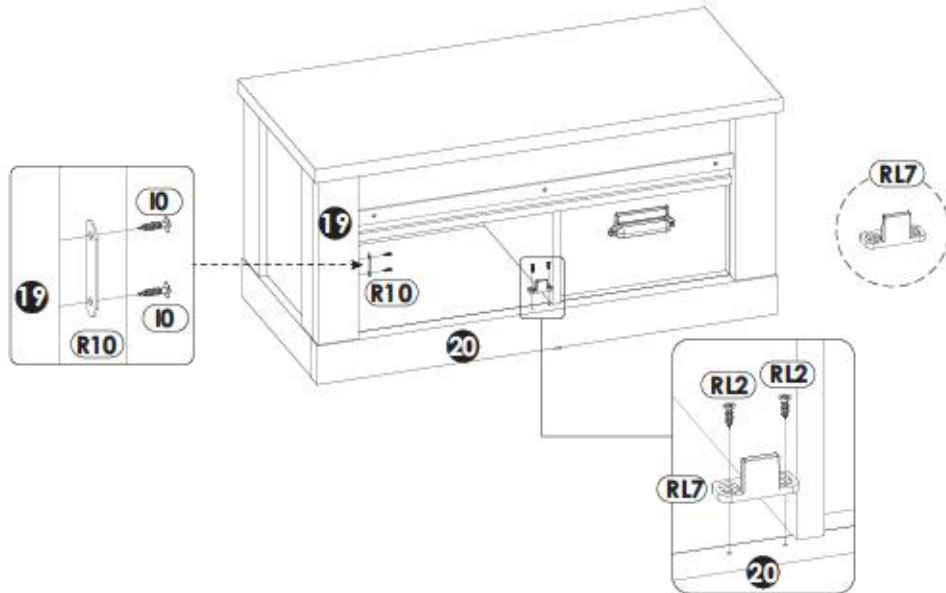
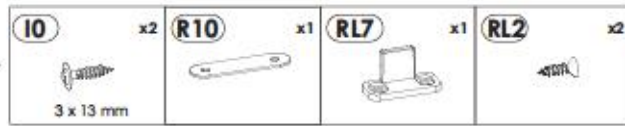




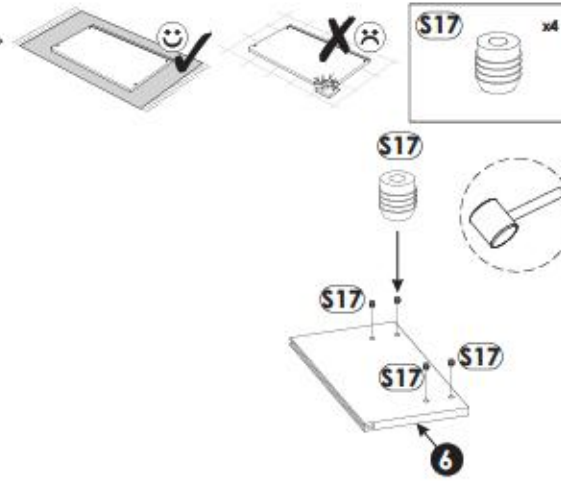
52▶



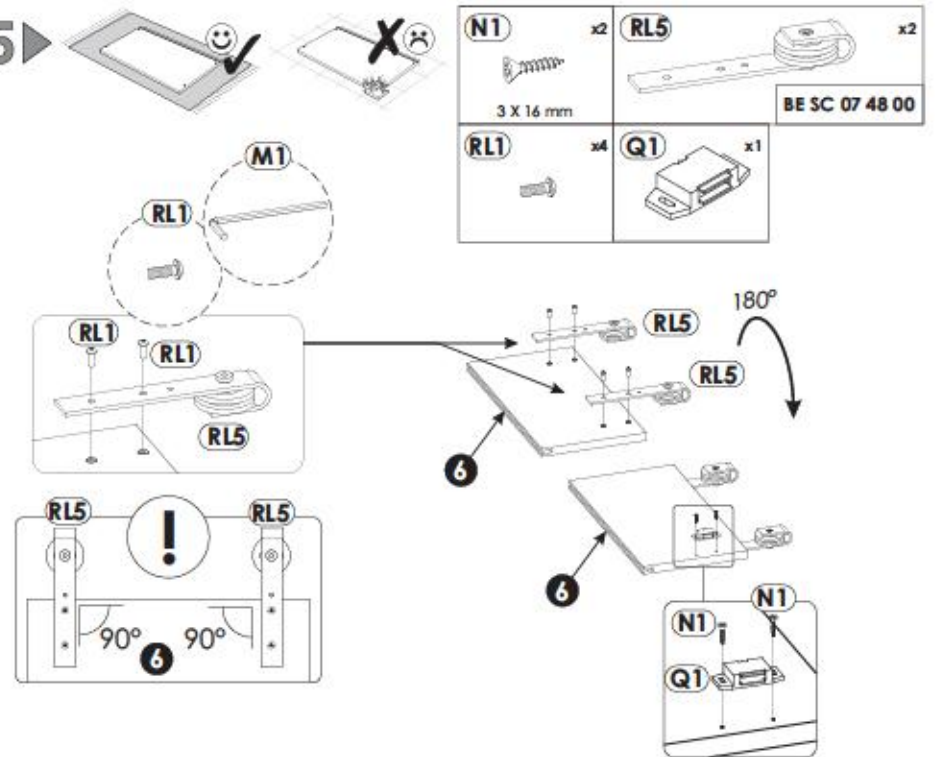
53▶



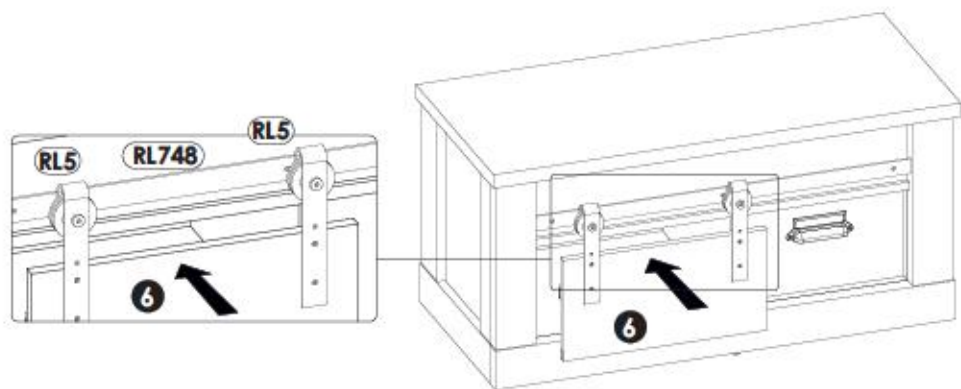
54▶



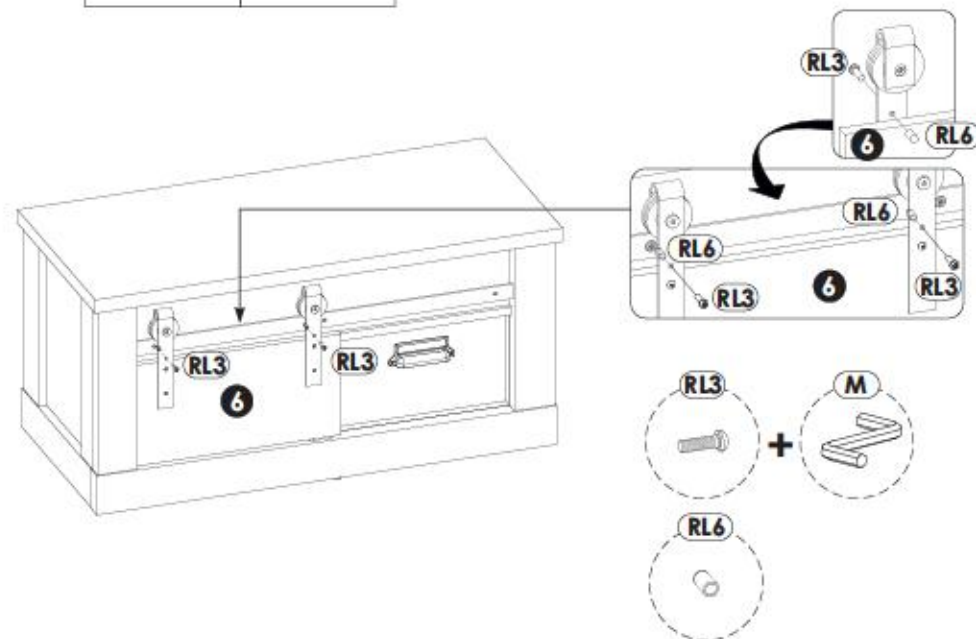
55▶



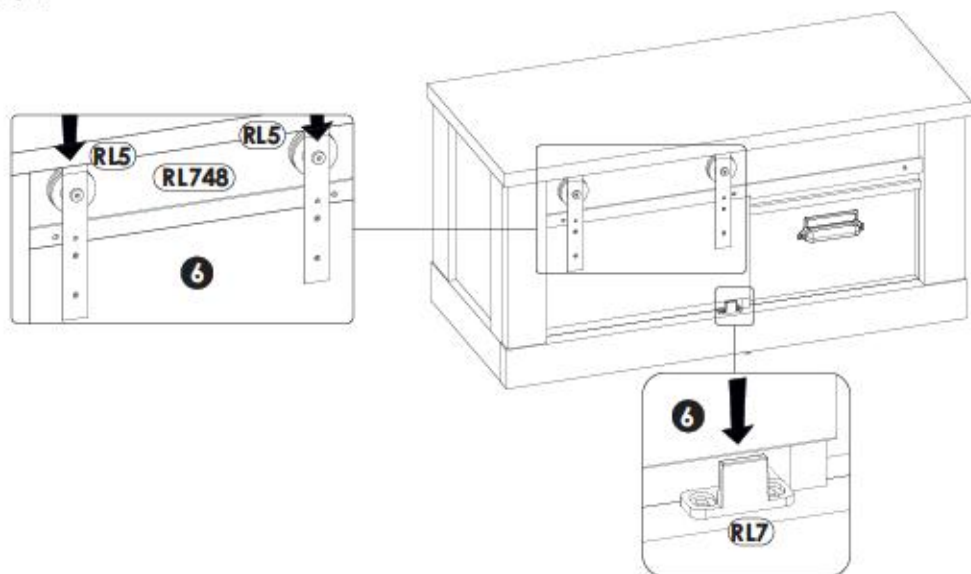
56▶



58▶



57▶



59▶

