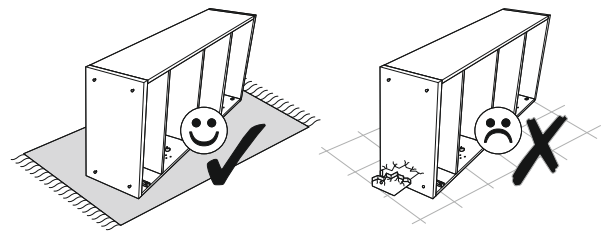
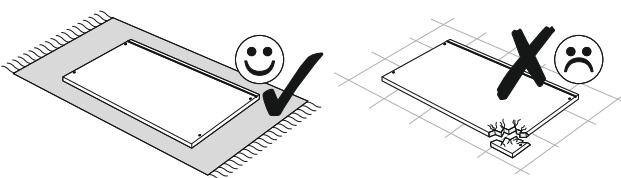
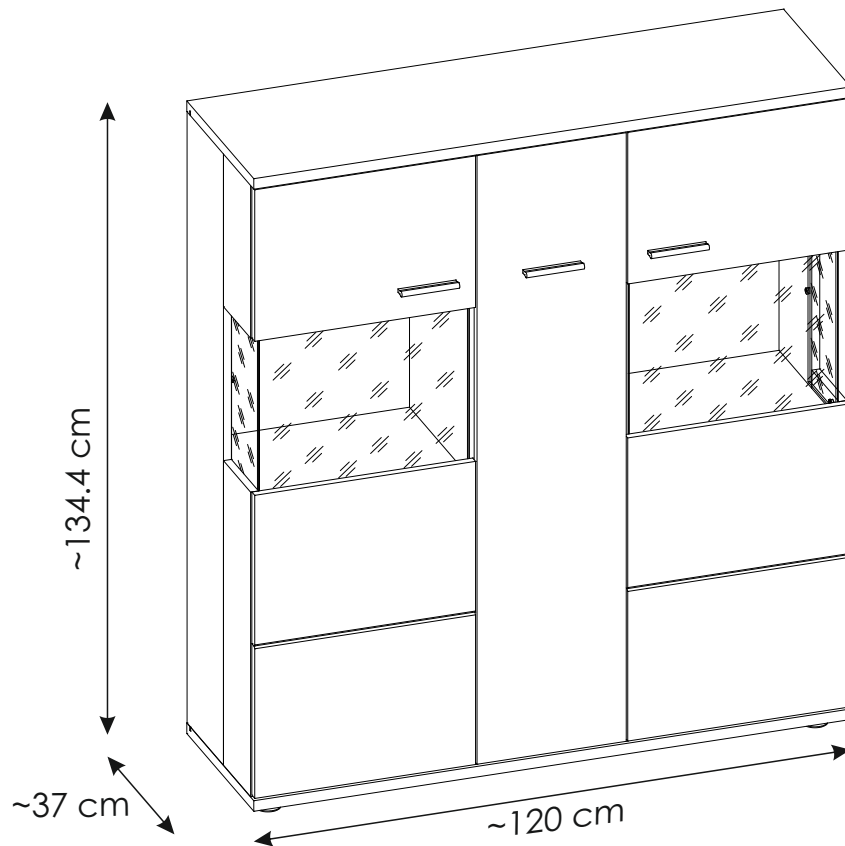
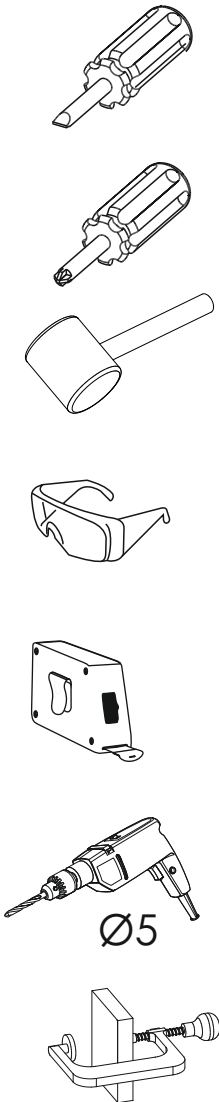
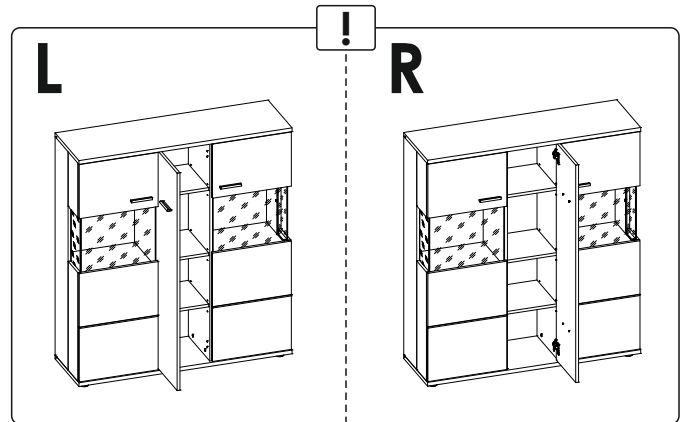
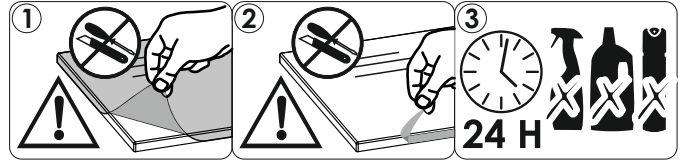
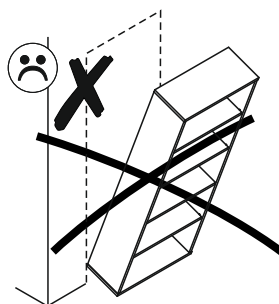
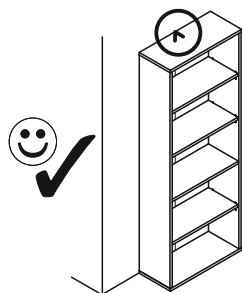


HNLK01 / HNLK101


90 MIN


HNLK101





PL.

UWAGA! Mebel należy trwale zamocować do ściany, aby uniknąć ryzyka związanego z przewróceniem się mebla.

W paczce nie ma śrub mocujących, ponieważ rodzaj mocowania należy odpowiednio dobrać do rodzaju ściany. Dobierz właściwe do Twojego rodzaju ściany.

D.

ACHTUNG! Um alle mit dem Umkippen des Möbels verbundenen Risiken auszuschließen, muss das Möbel fest an der Wand verankert werden. Beschläge für die Wandbefestigung sind nicht beige packt, da diese von der jeweiligen Wandbeschaffenheit abhängig sind. Bitte solche Befestigungsschläge wählen, die für die heimischen Wände geeignet sind.

FR.

ATTENTION! Ce meuble doit être fixé en permanence au mur pour éviter les risques de chute. Les vis de fixation ne sont pas livrées car le type de fixation doit être choisi en fonction du type de mur. Sélectionnez les fixations adaptées au mur.

I.

ATTENZIONE! Il mobile deve essere permanentemente fissato alla parete per evitare i rischi derivanti da un ribaltamento del mobile. La confezione non include le viti di fissaggio, in quanto il tipo di fissaggio deve essere scelto in base al tipo di parete. Utilizzare viti appropriate in base al materiale della parete.

HR.

NAPOMENA! Namještaj mora biti trajno pričvršćen za zid, kako bi se izbjegao rizik od njegovog prevrtanja. U paketu nema vijaka za pričvršćivanje, jer se vrsta montaže mora prilagoditi vrsti zida. Odaberite pravu vrstu prema Vašoj vrsti zida.

EN.

WARNING! To prevent this furniture from tripping over, fix it to the wall permanently. Fixing devices are not included since different wall materials require different types of fixing devices. Please make sure you chose the correct ones for your type of wall.

SK.

POZOR! Nábytok musí byť trvalo pripevnený k stene tak, aby sa zamedzilo riziku prevrátenia. Balík neobsahuje upevňovacie skrutky, pretože typ upevnenia je treba vybrať podľa typu steny. Vyberte typ vhodný pre Vašu stenu.

CZ.

POZOR! Nábytek je nutné pevně připevnit ke zdi, abychom se vyhnuli riziku spojenému s jeho převrnutím. Součástí balení nejsou upevňovací šrouby, protože způsob připevnění je nutné zvolit podle druhu stěny. Vyberte správný pro Váš typ stěny.

RU.

ПРИМЕЧАНИЕ! Эту мебель необходимо всегда прикреплять к стене, чтобы избежать рисков, связанных с переворотом мебели. В пакете нет крепежных винтов, потому что тип крепления должен быть выбран в соответствии с типом стены. Выберите, пожалуйста, правильные винты к вашей стене.

RO.

ATENȚIE! Mobila trebuie ancorată permanent în perete pentru a evita riscul de răsturnare a mobilei. În pachet nu sunt incluse șuruburile de fixare, deoarece tipul de ancoraj trebuie ales în funcție de tipul de perete. Alegeți șuruburile potrivite pentru tipul Dvs. de perete.

TR.

DİKKAT! Devrilme riskini önlemek için mobilya duvara sabitlenmelidir. Sabitleme civataları pakete dahil değil, çünkü sabitleme tertibatının tipi, duvara tipine uygun olarak seçilmelidir. Onu duvarınızın tipine göre seçiniz.

AR.
ملاحظة!

يجب تثبيت الأثاث بإحكام إلى الحائط أو الجدار لتجنب خطر إنقلابه. لا تحتوي اللعبة على مسامير التثبيت، إذ إنه ينبغي إستعمال المسامير المخصصة لنوعية الحائط أو الجدار. اختر المسامير التي تناسب جدارك.

E.

¡ATENCIÓN! El mueble debe ser fijado permanentemente a la pared para evitar el riesgo relacionado con el vuelco del mueble. En el paquete no hay tornillos de fijación, ya que se debe elegir el tipo de fijación adecuado para el tipo de pared. Elija el apropiado para su tipo de pared.

CN.

注意！本家具需要固定在墙上以免倒塌。箱子里没有安装螺钉。因为安装方式需要根据墙的类型调整。请按照您的墙类型选择合适的安装方式。

SLO.

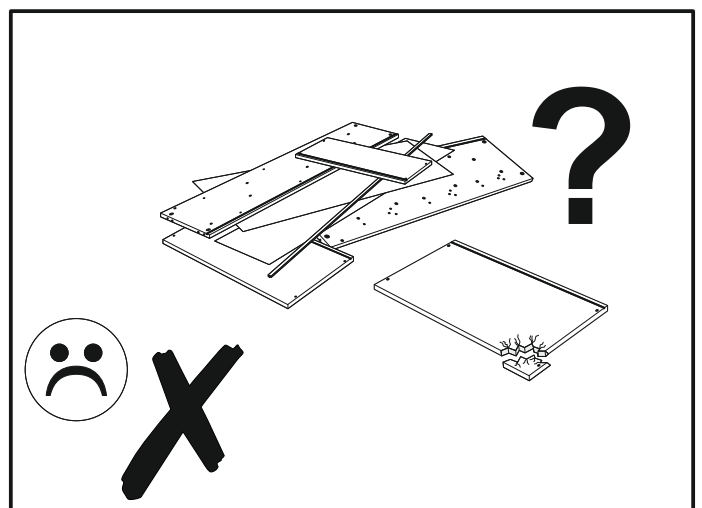
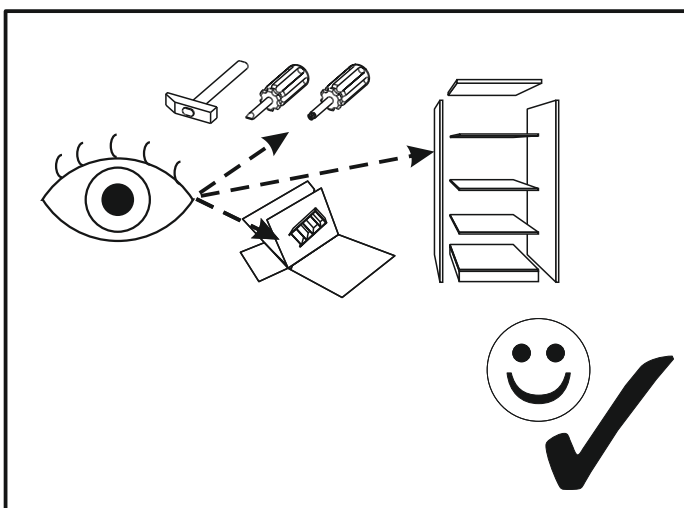
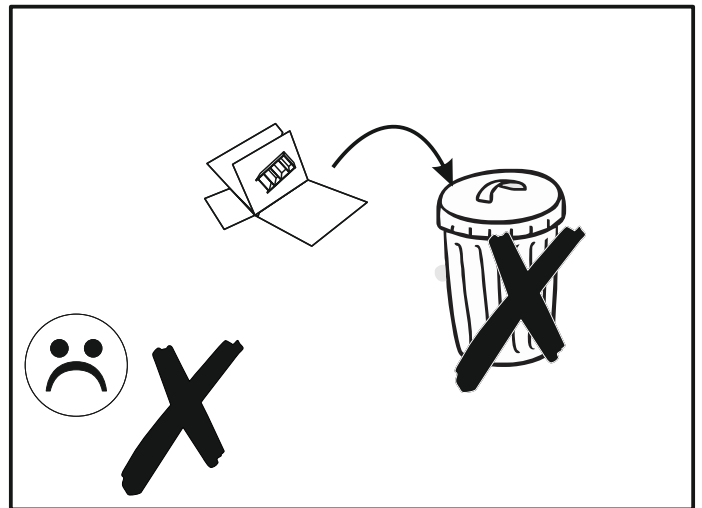
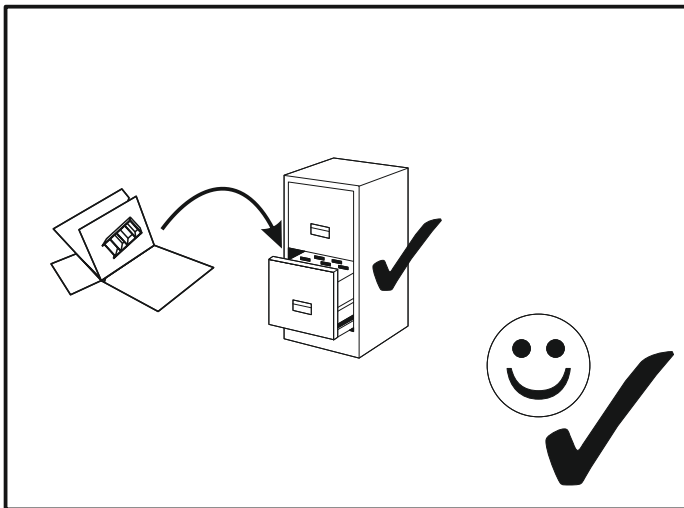
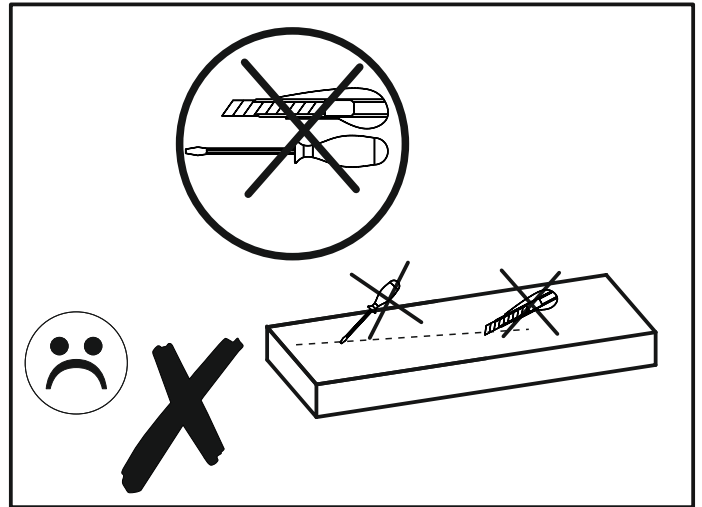
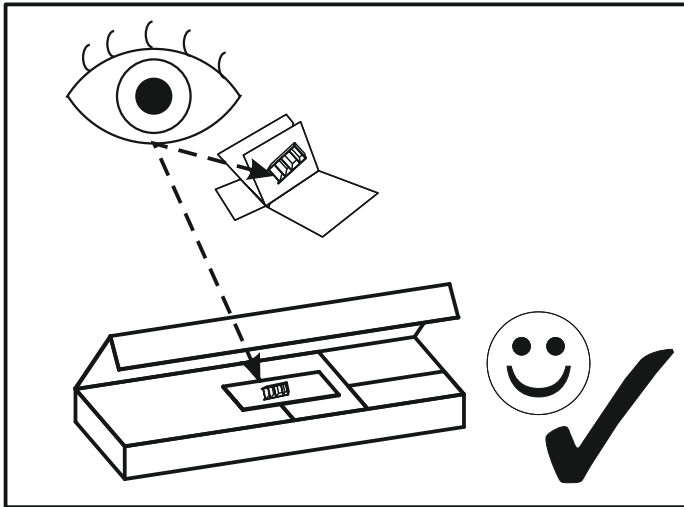
POZOR! Pohištvu trajno pritrdite na steno, da preprečite tveganje, da se prevrne. V paketu ni pritrdilnih vijakov, saj je treba način pritrditve ustrezno izbrati glede na vrsto stene. Izberite način, ki je ustrezen za vašo steno.

HU.

FIGYELEM! Rögzítse a bútorokat a falhoz, hogy elkerülje a bútor felborulásának kockázatát. A készletben nem találhatóak rögzítőcsavarok, mivel a rögzítés típusa a fal típusától függ. Válassza ki a fal típusának megfelelő kötőelemeket.

NL.

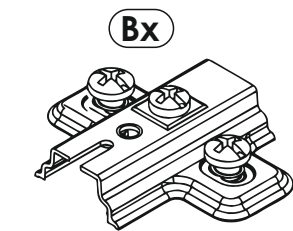
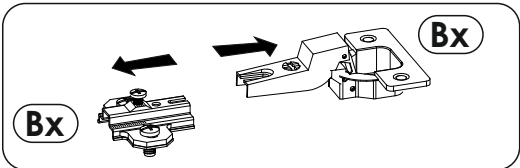
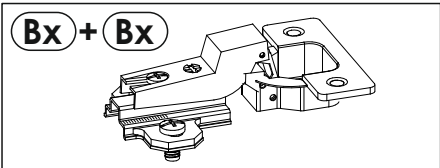
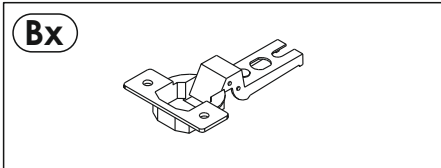
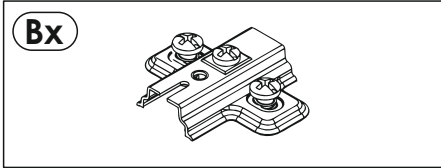
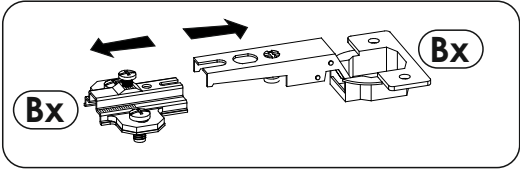
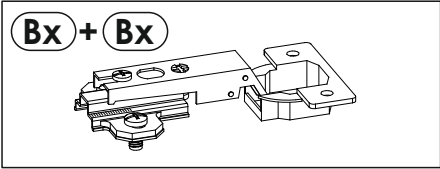
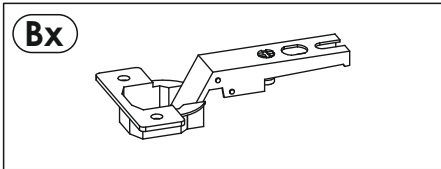
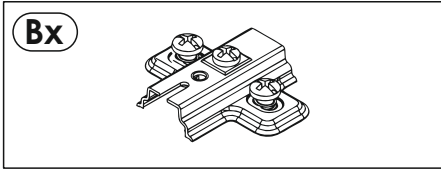
OPMERKING! De meubelen moeten permanent aan de muur worden bevestigd om te voorkomen dat de meubelen kantelen. Er zitten geen bevestigingsschroeven in het pakket, omdat het type bevestiging moet worden gekozen op basis van het type muur. Kies de juiste voor uw type muur.



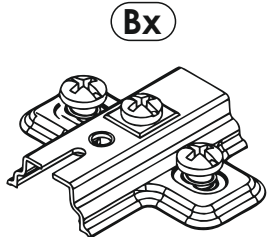
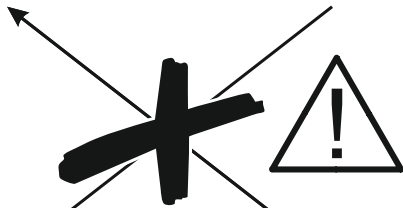
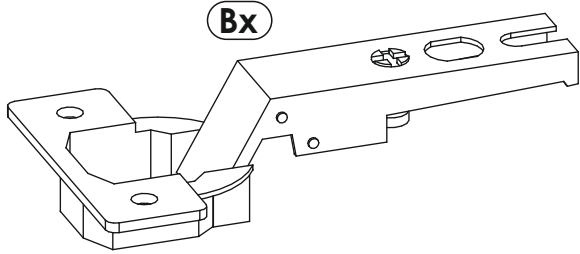


version A

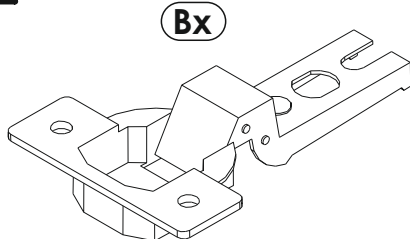
version B



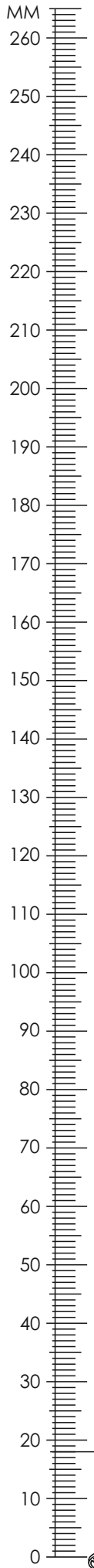
OK

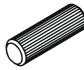
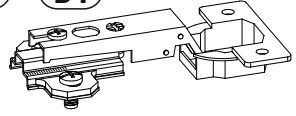
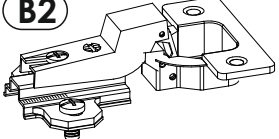

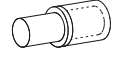


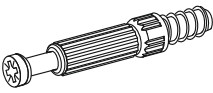
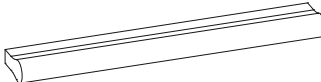

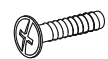

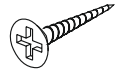
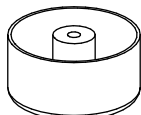

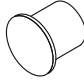

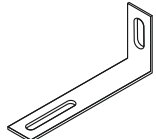
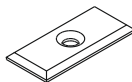

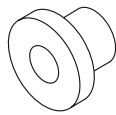
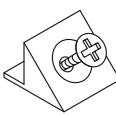
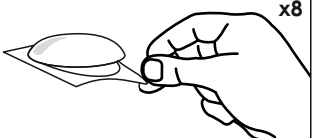
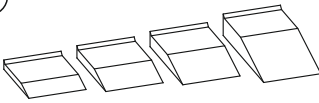


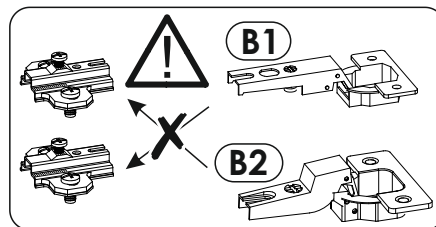
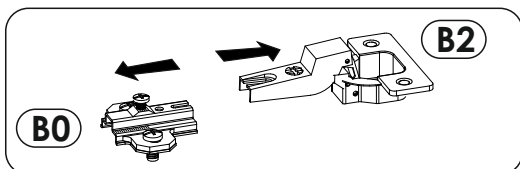
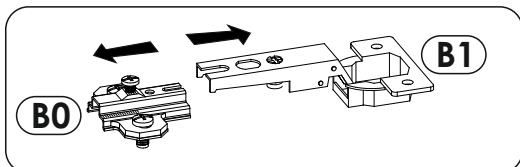
OK



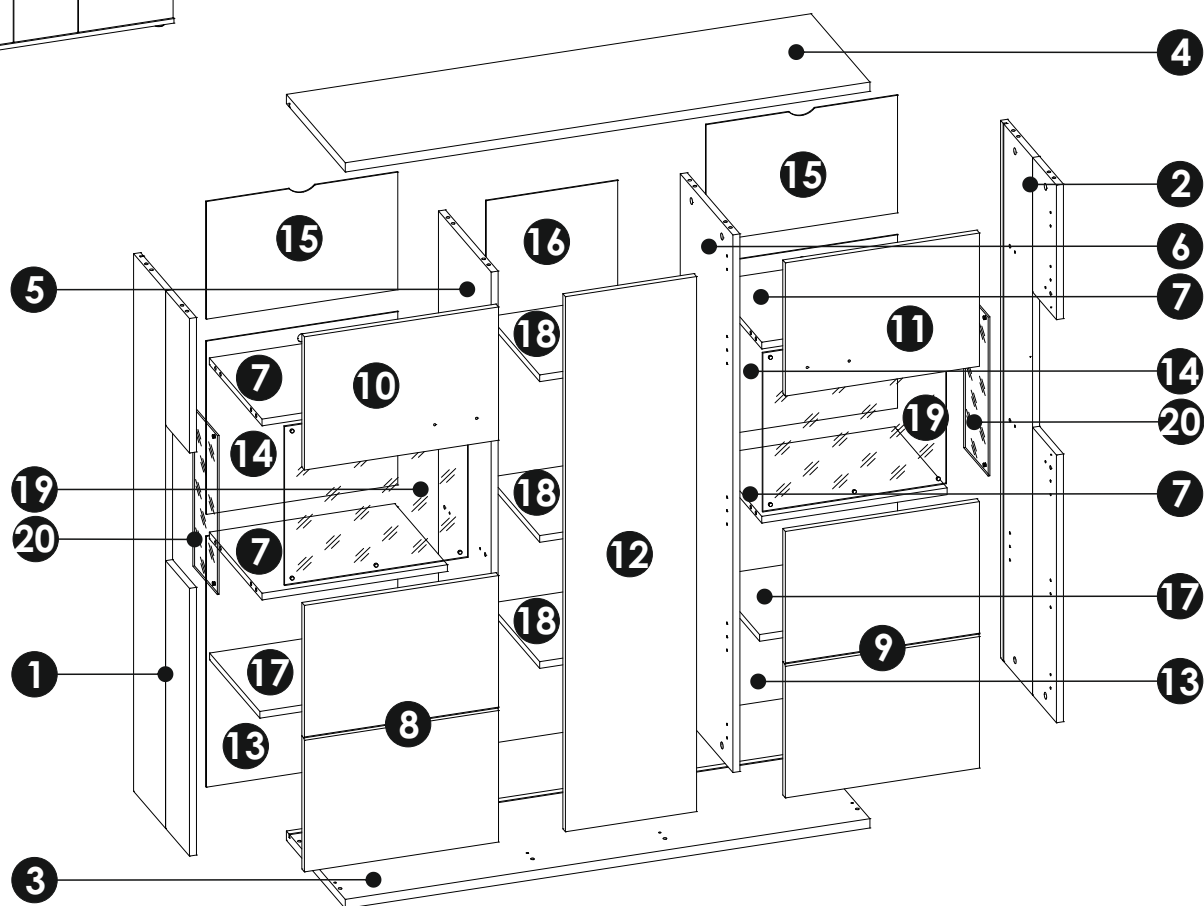
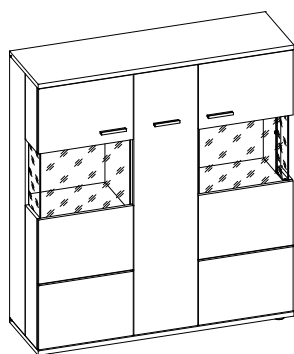
HNLK01 / HNLK101



A1 8 x 35 mm x32 	B0 + B1 x8 	B0 + B2 x2 
C2 5 x 13 mm x20 	D2 x20 	E0 Ø16 x32 
E1 15 x 12 mm x32 	F1 6 x 34 mm x32 	H1 L - 116 mm x3 
I2 4 x 16 mm x18 	I5 3,5 x 27 mm x6 	I10 3,5 x 22 mm x6 
N1 3 X 16 mm x30 	O1 x6 	O2A ø20 x6 
P0 x6 	P15 x2 	Q9 x2 
R1 x28 	R2 x2 	R3 x16 
R4 x14 	R8 x8 	Z x1 

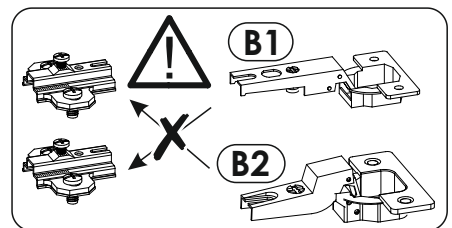
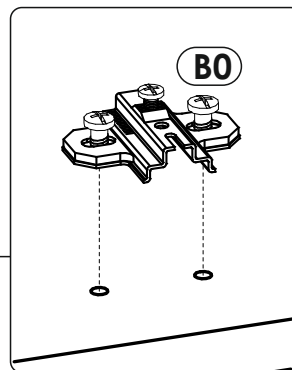
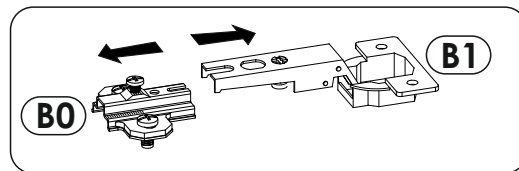
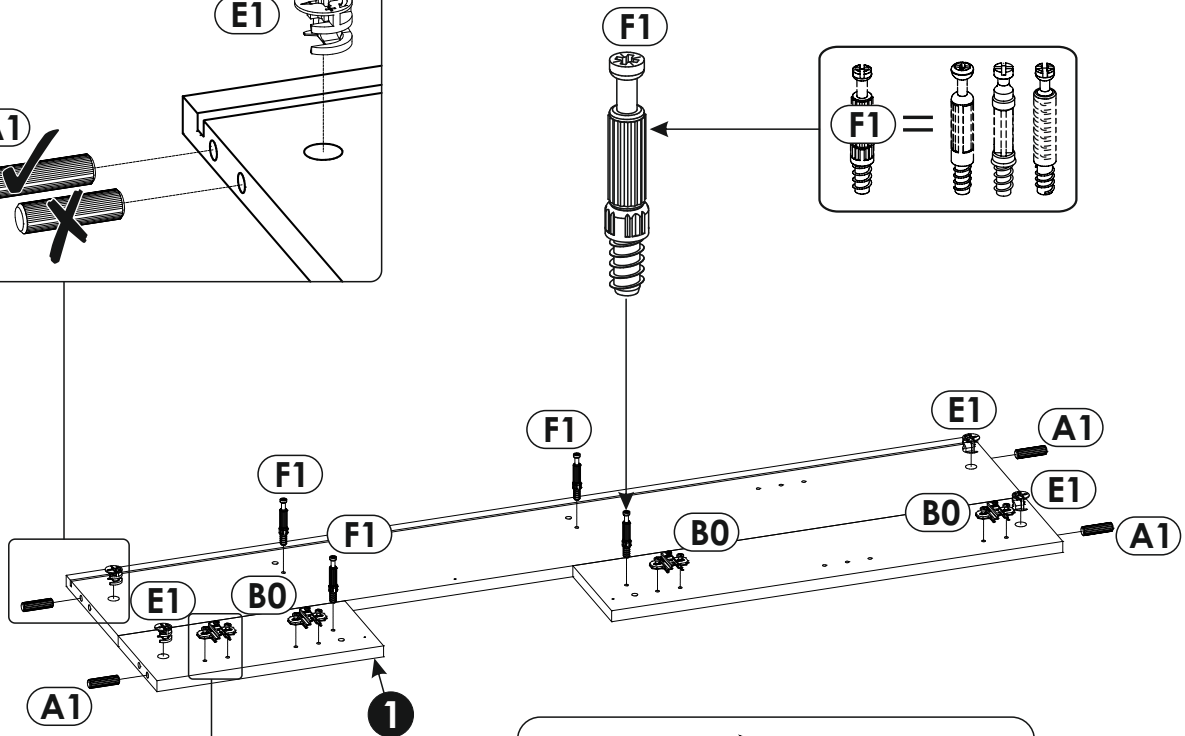
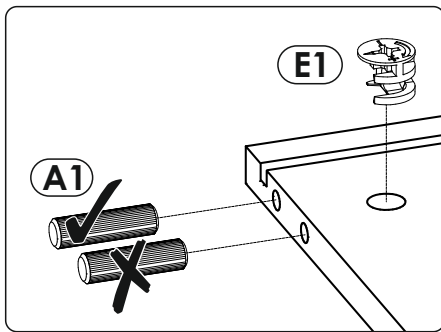
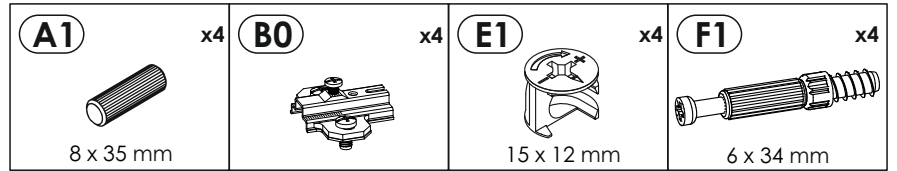
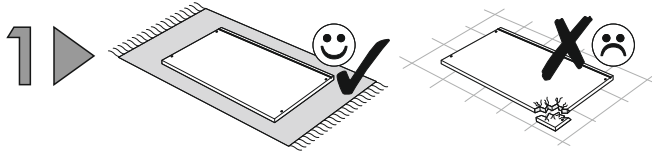
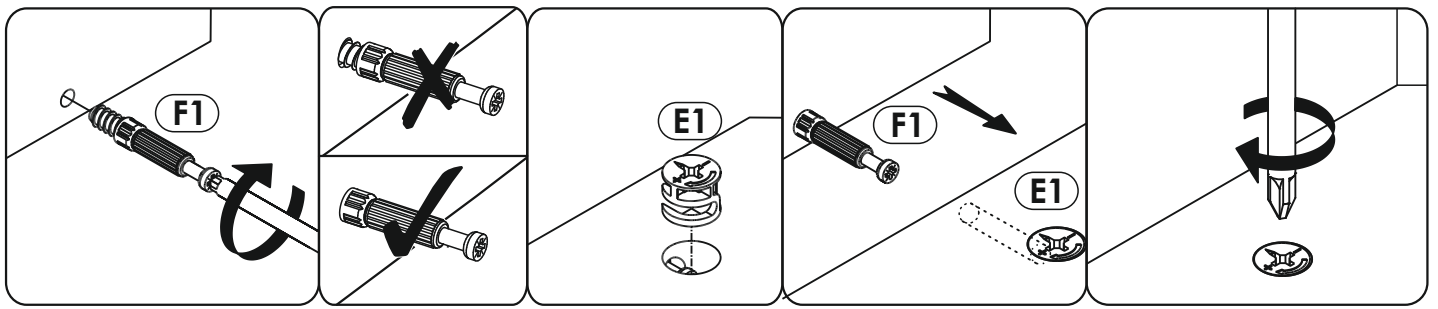


HNLK01 / HNLK101

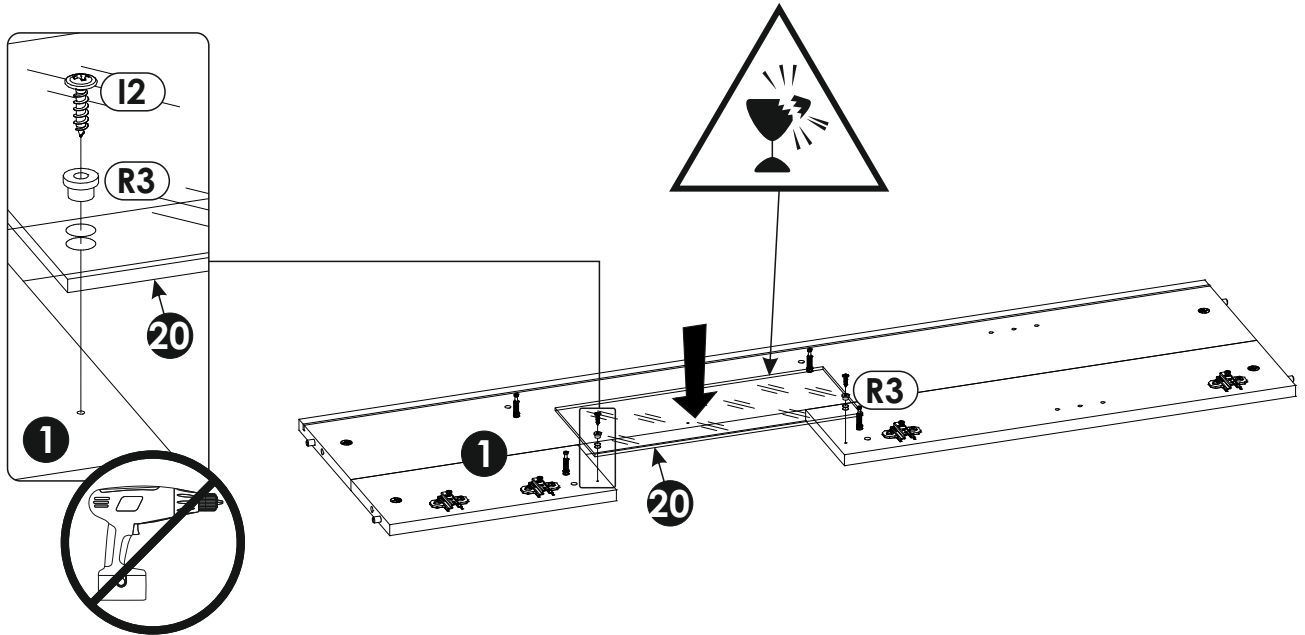
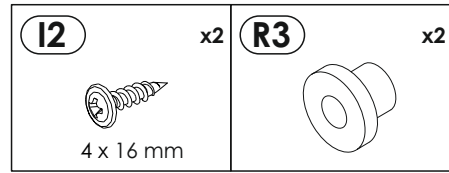
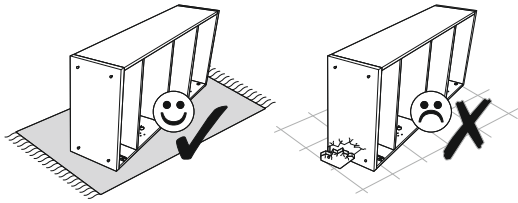


1	1275	351	16	x1	2/2
2	1275	351	16	x1	2/2
3	1200	370	22	x1	2/2
4	1200	370	22	x1	2/2
5	1275	331	16	x1	2/2
6	1275	331	16	x1	2/2
7	424	331	16	x4	1/2
8	444	632	16	x1	1/2
9	444	632	16	x1	1/2
10	444	316	16	x1	1/2

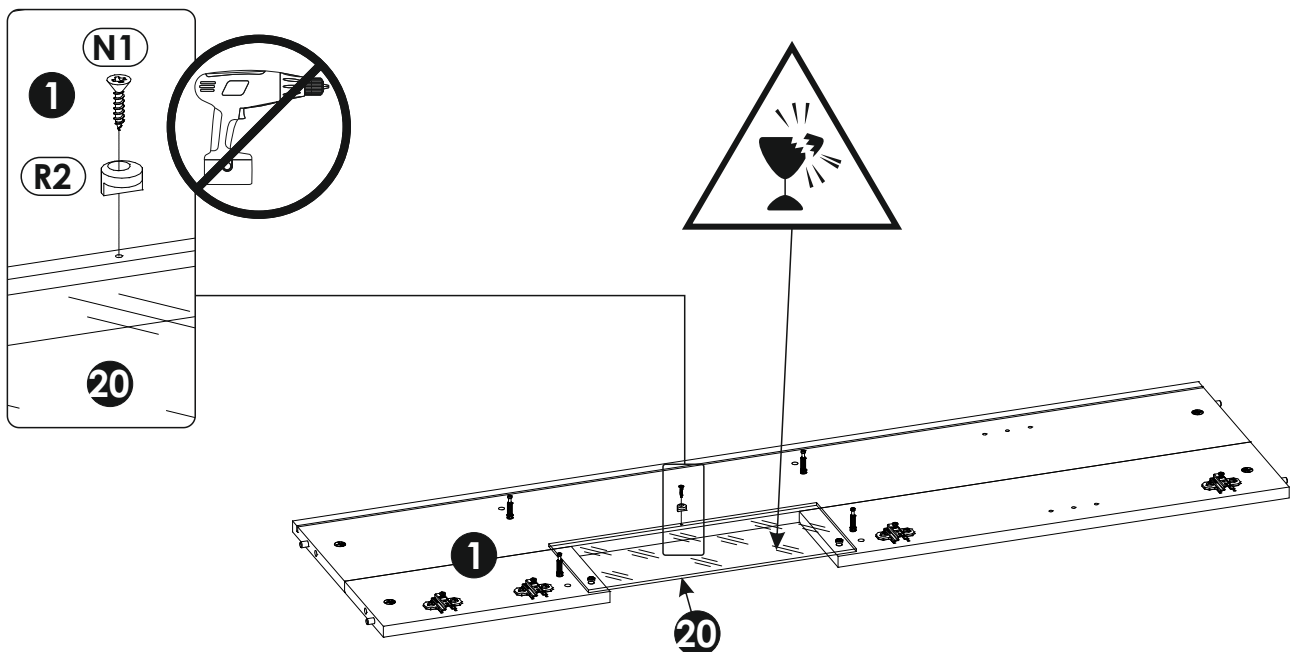
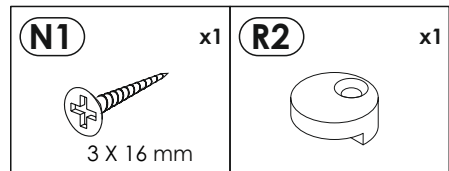
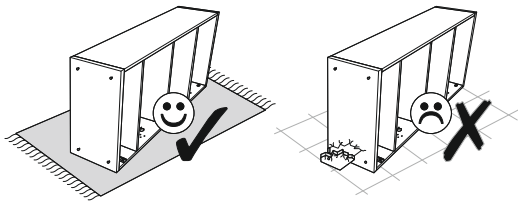
11	444	316	16	x1	1/2
12	300	1269	16	x1	2/2
13	595	438	3	x2	1/2
14	411	438	3	x2	1/2
15	279	438	3	x2	1/2
16	1289	301	3	x1	2/2
17	423	316	16	x2	1/2
18	286	316	16	x3	1/2
19	420	377	4	x2	1/2
20	377	154	4	x2	1/2



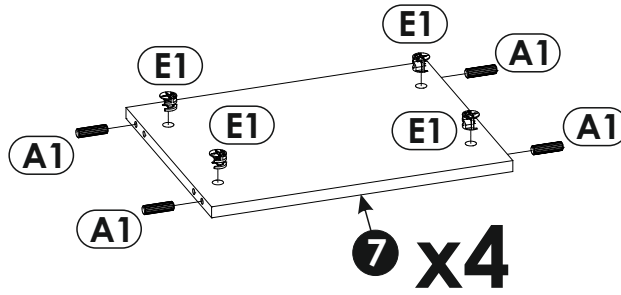
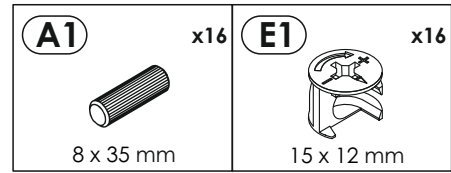
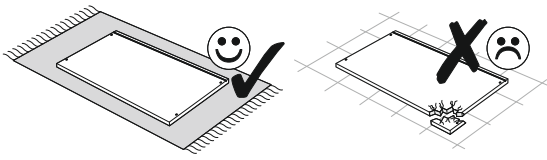
2 ▶



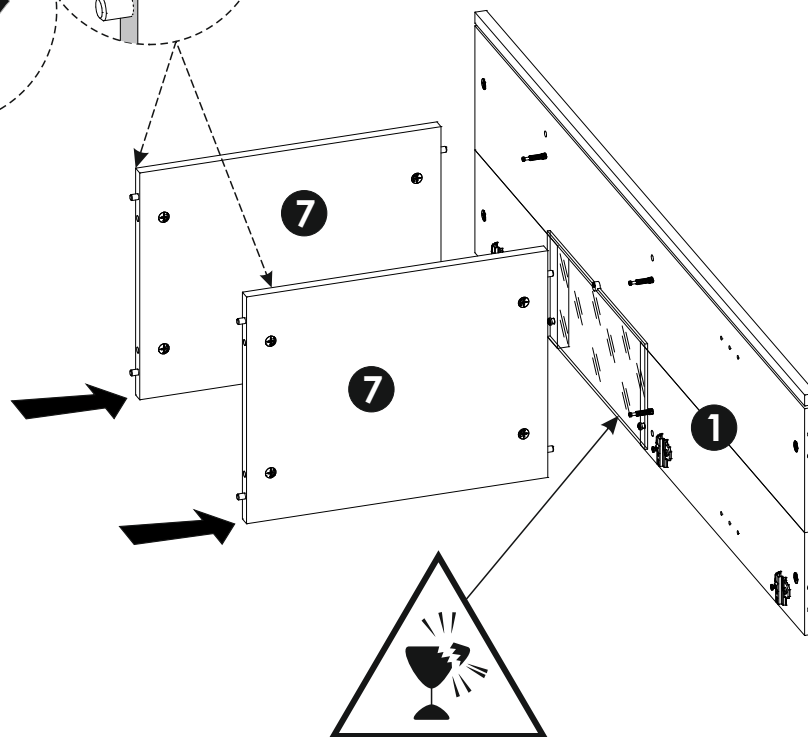
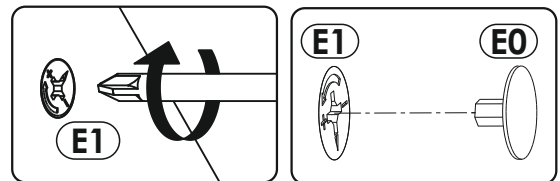
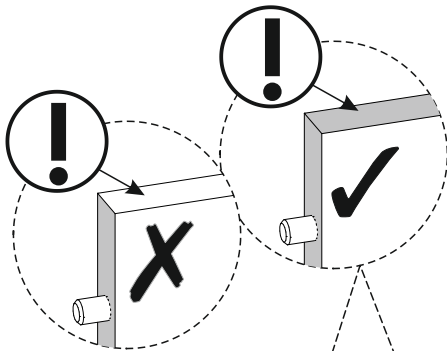
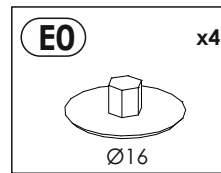
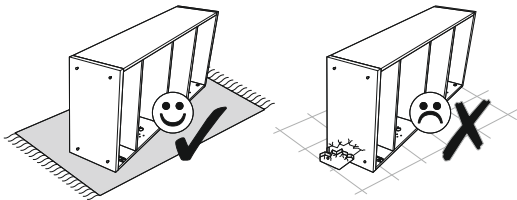
3 ▶



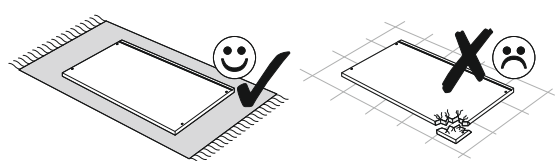
4 ▶



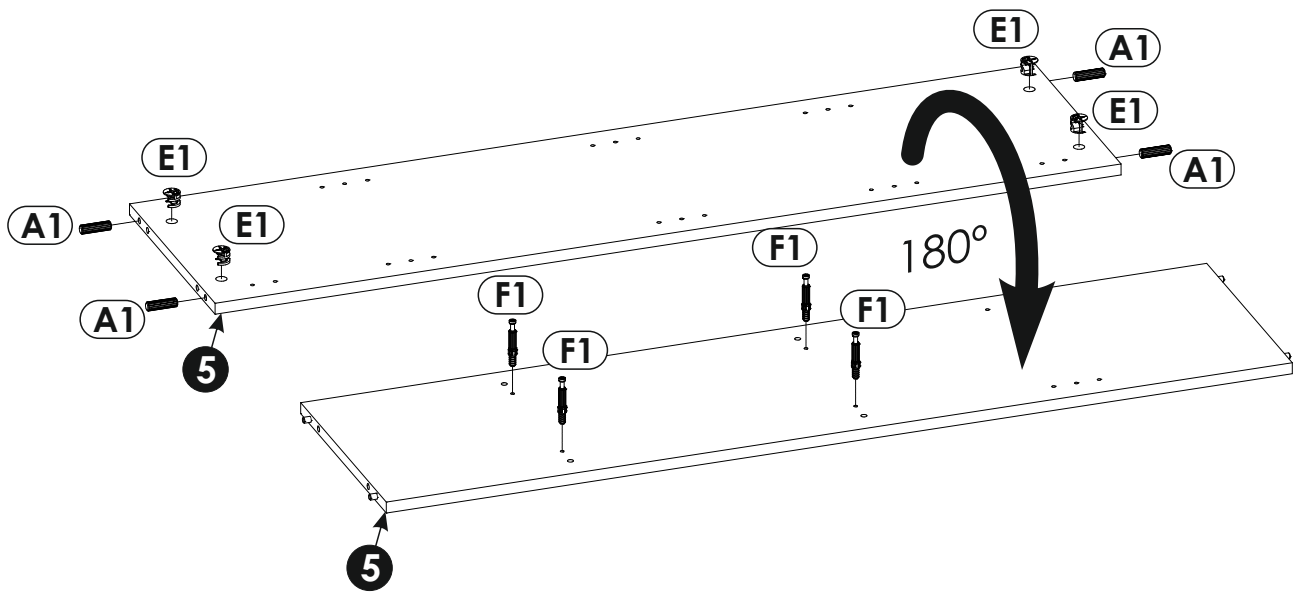
5 ▶



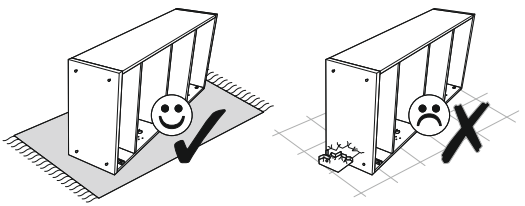
6 ▶



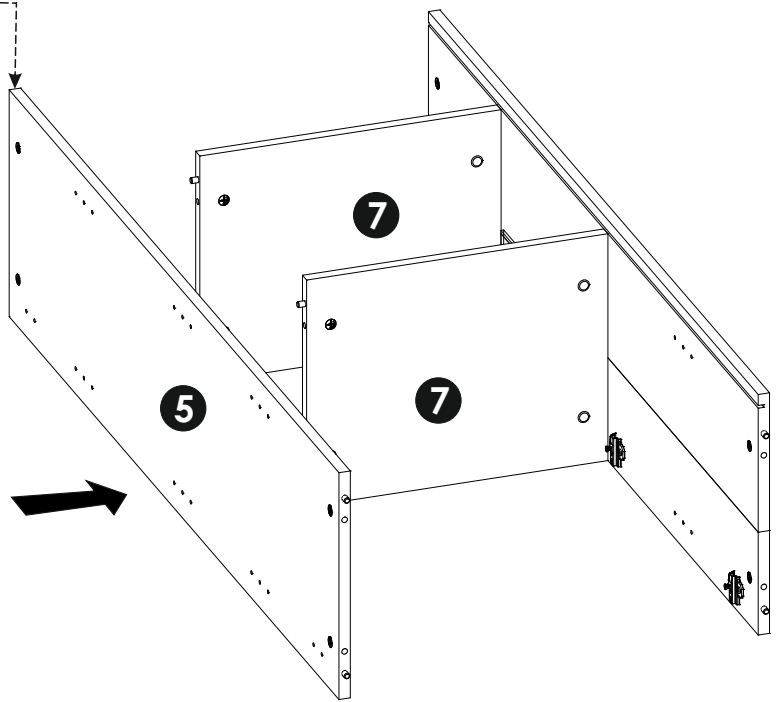
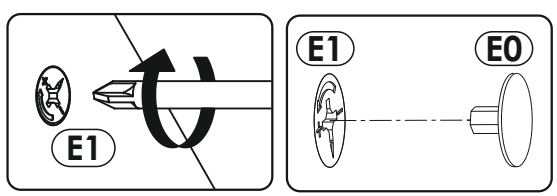
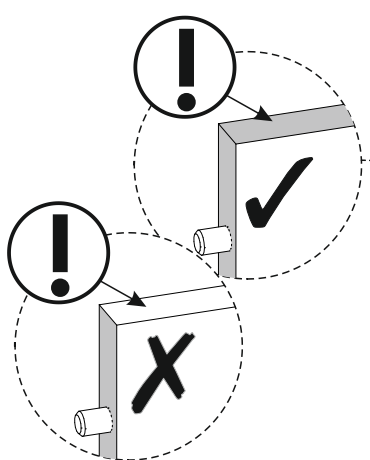
A1	x4	E1	x4	F1	x4
8 x 35 mm		15 x 12 mm		6 x 34 mm	



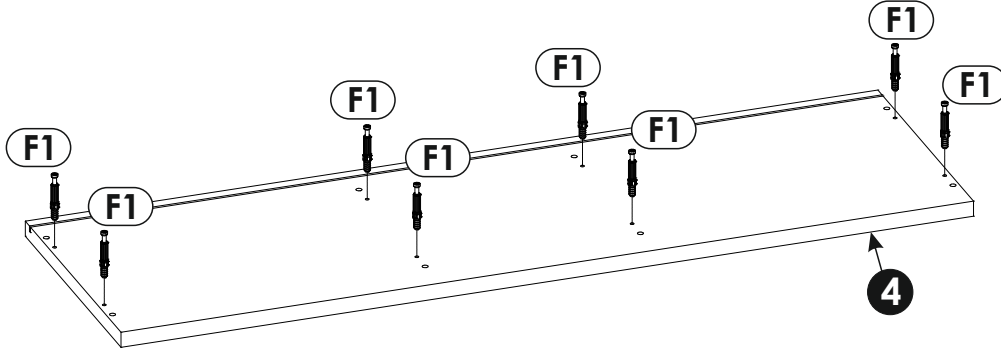
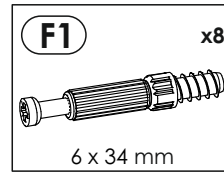
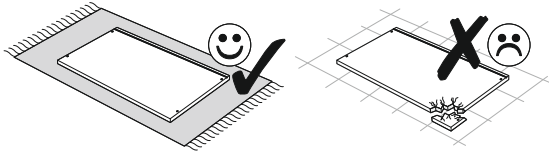
7 ▶



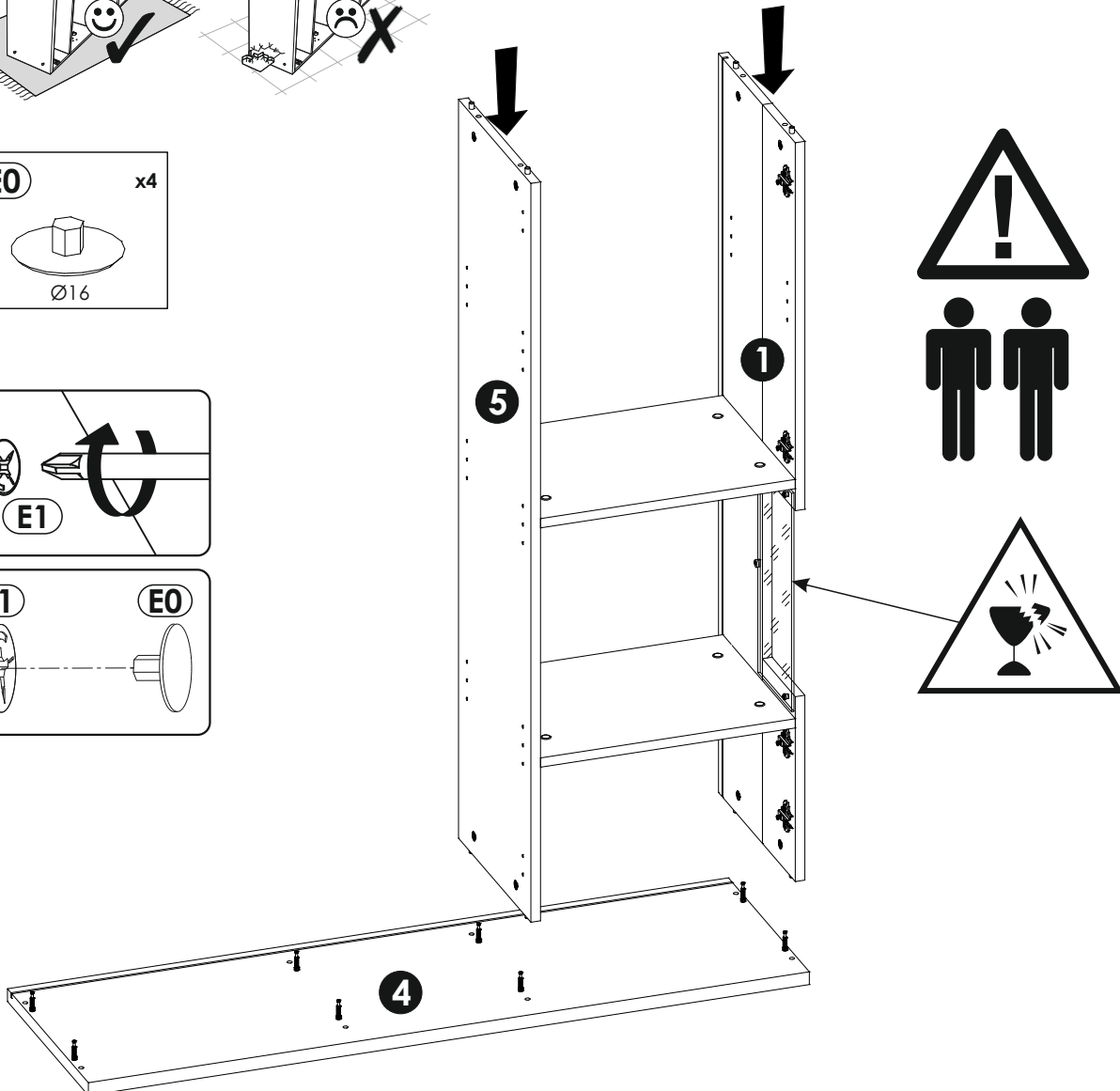
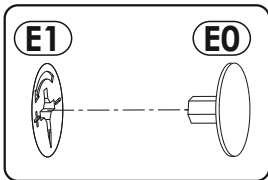
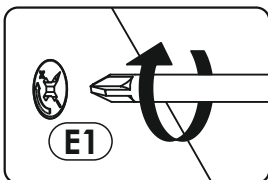
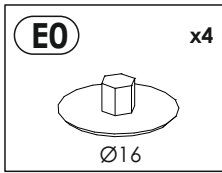
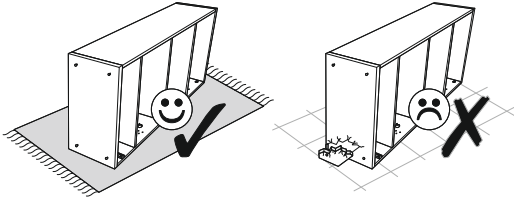
E0	x4
Ø16	



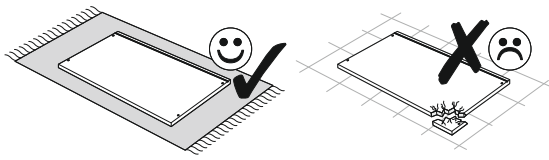
8 ▶



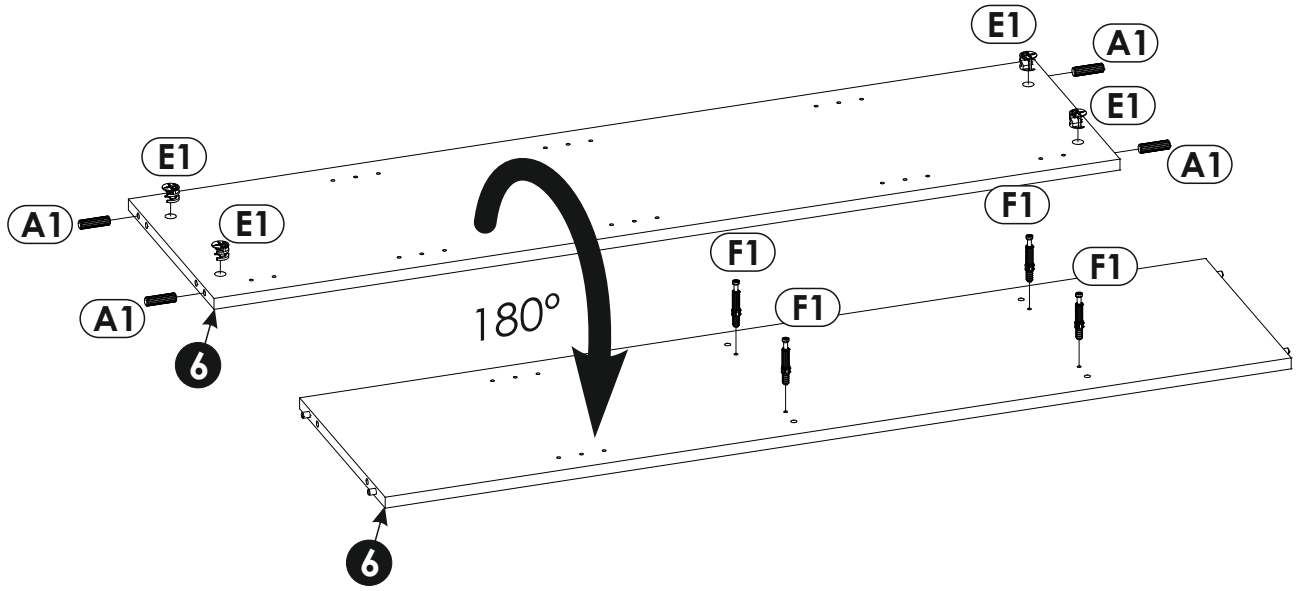
9 ▶



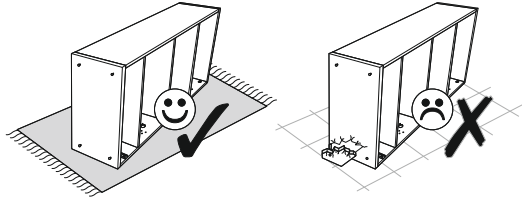
10 ▶



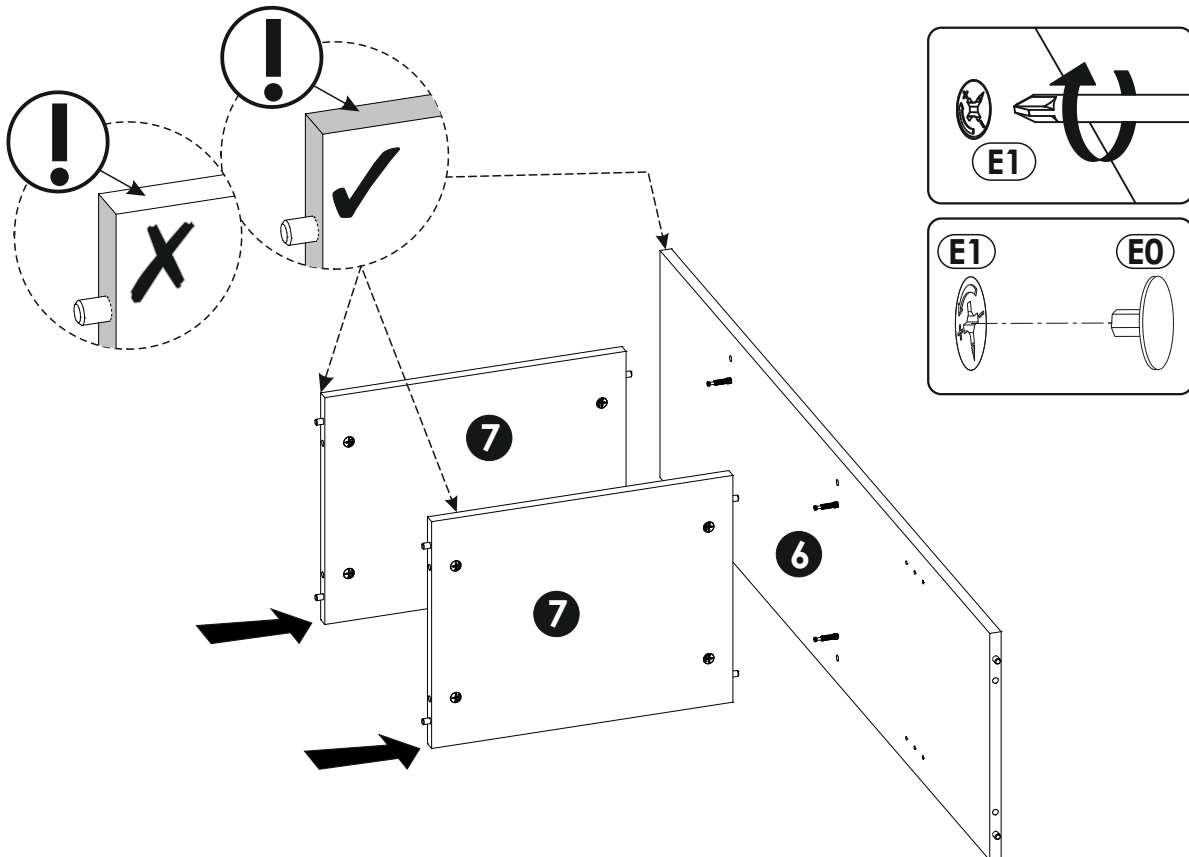
A1	x4	E1	x4	F1	x4
8 x 35 mm		15 x 12 mm		6 x 34 mm	



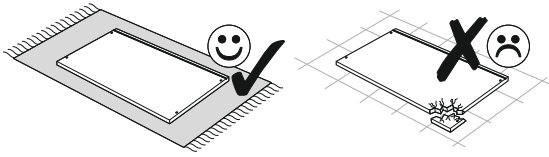
11 ▶



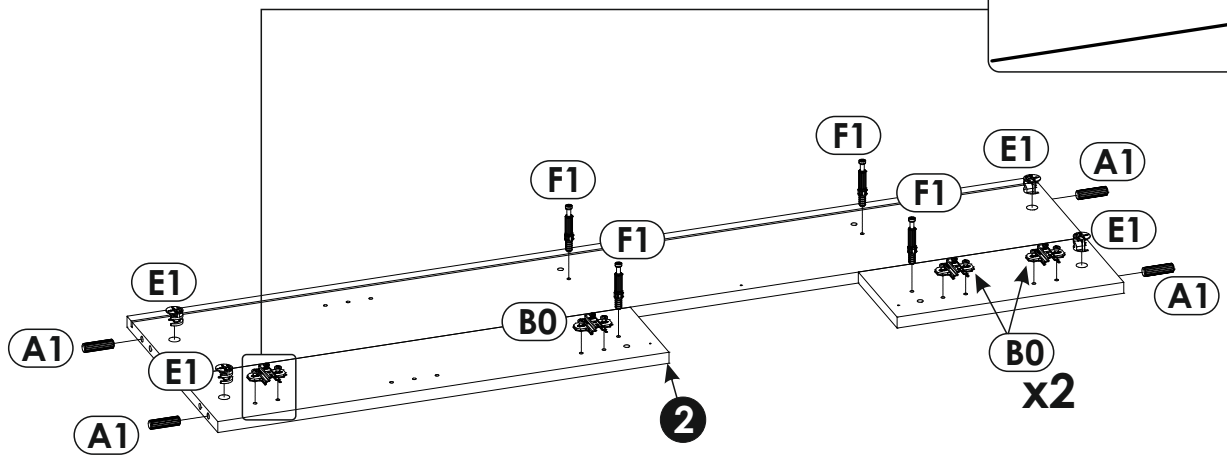
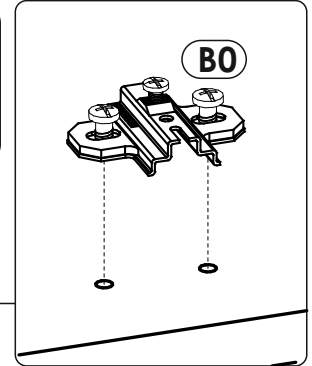
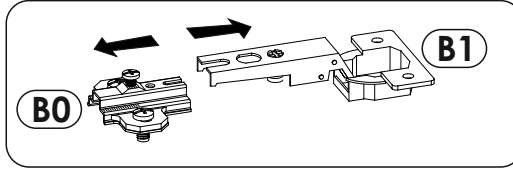
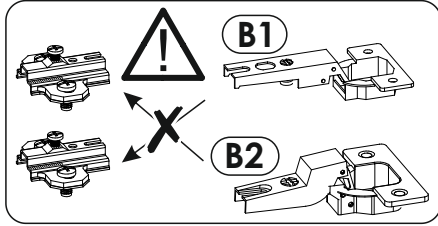
E0	x4
Ø16	



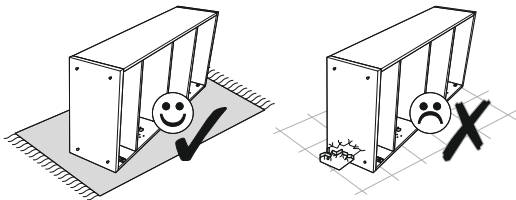
12 ▶



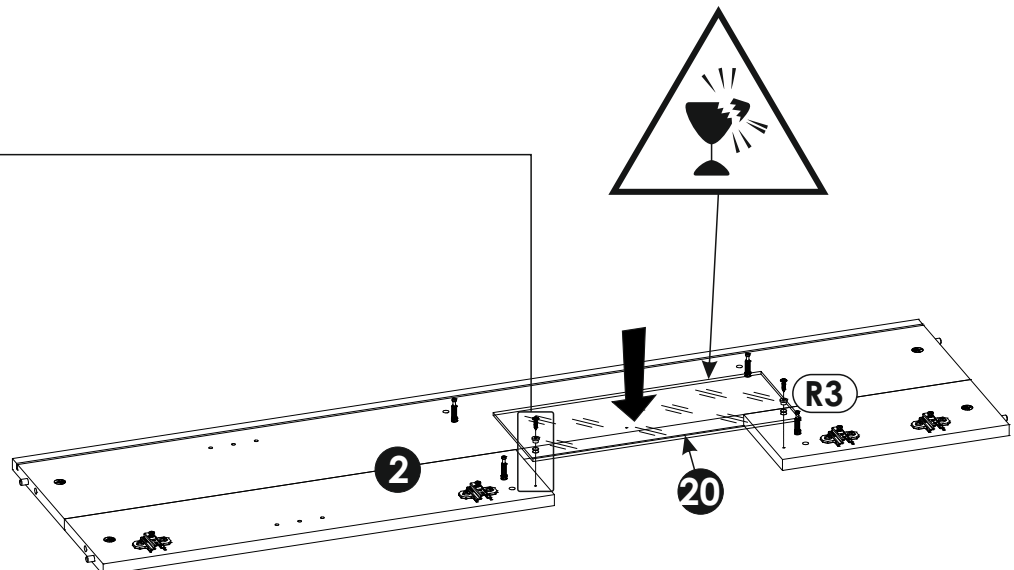
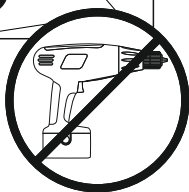
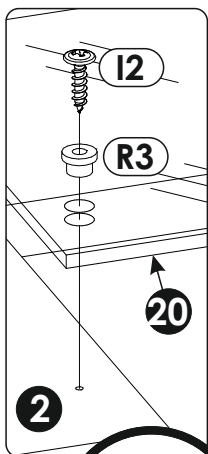
A1	x4	B0	x4	E1	x4	F1	x4
8 x 35 mm				15 x 12 mm		6 x 34 mm	



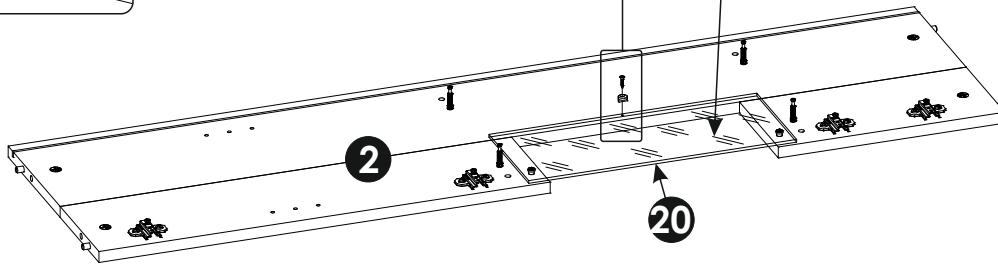
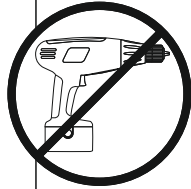
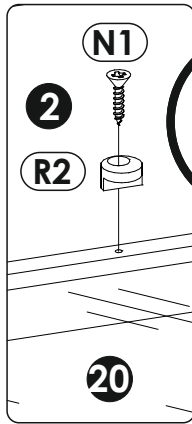
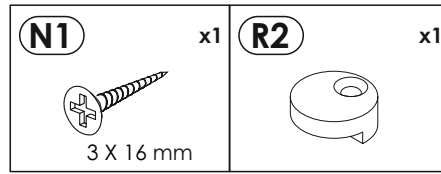
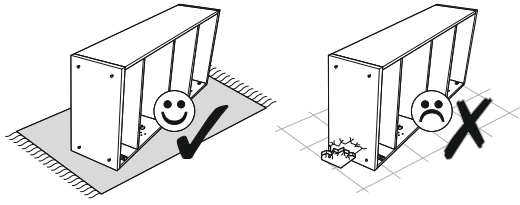
13 ▶



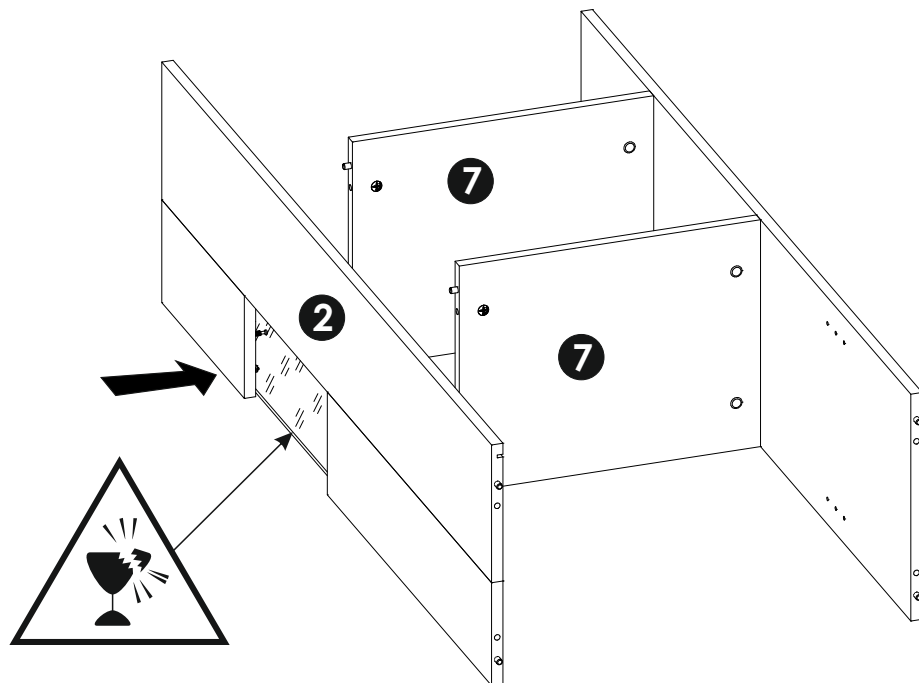
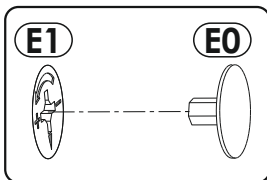
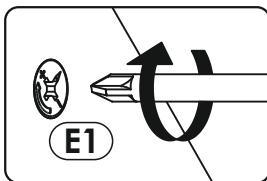
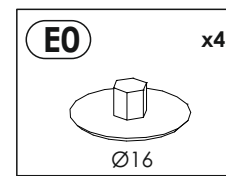
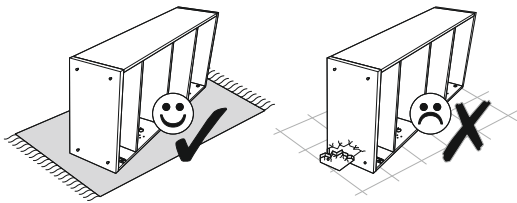
I2	x2	R3	x2
4 x 16 mm			

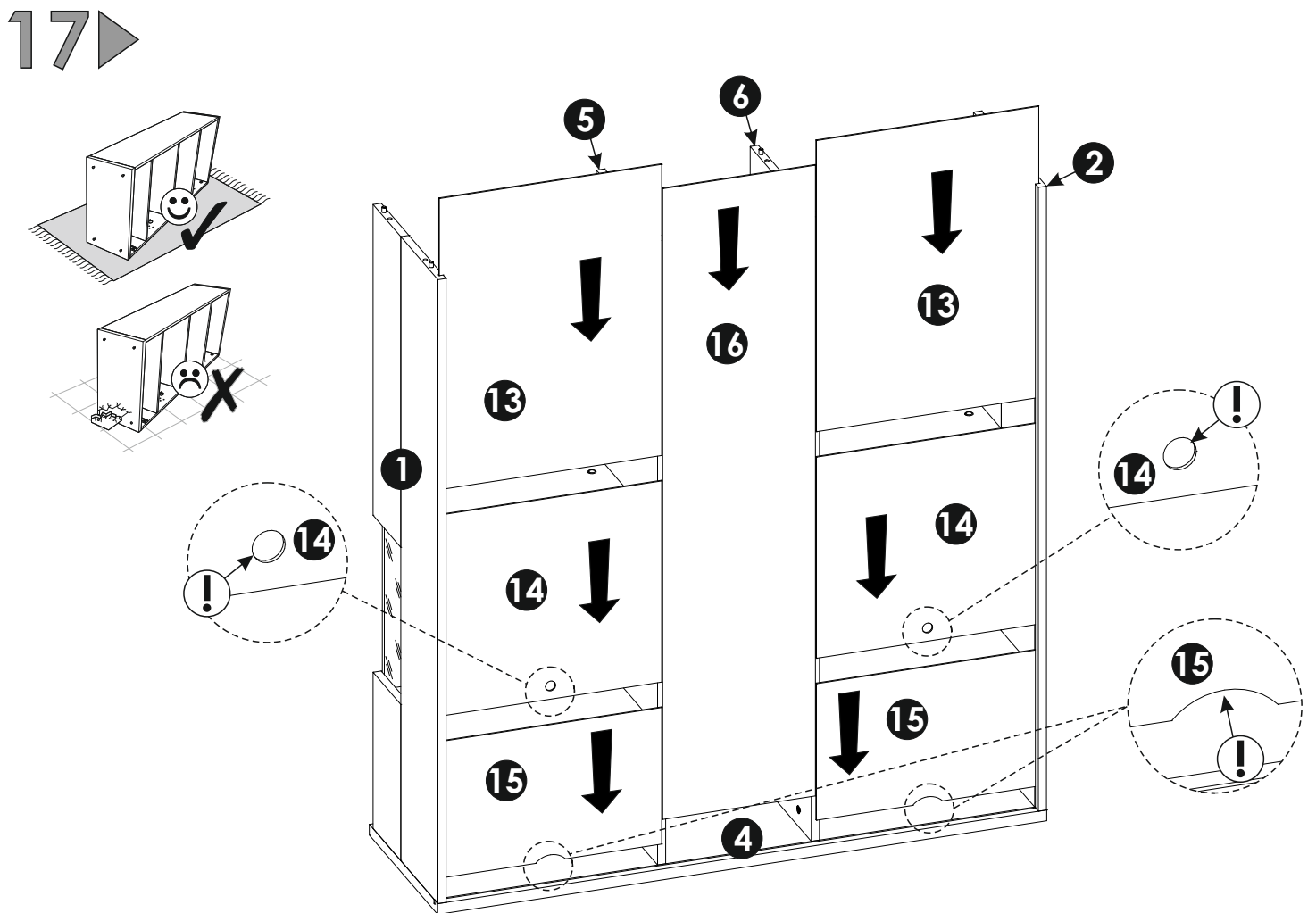
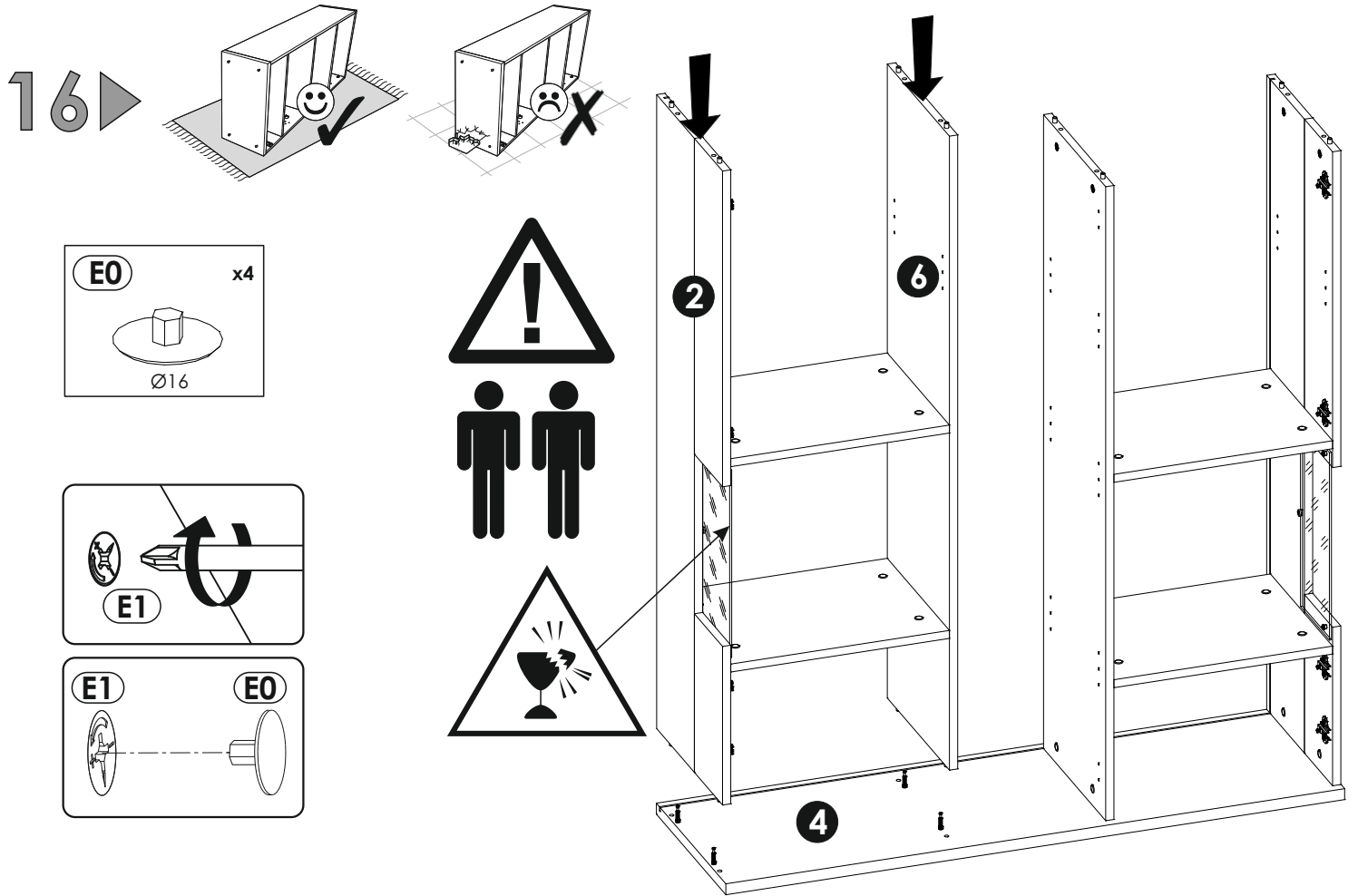


14 ▶

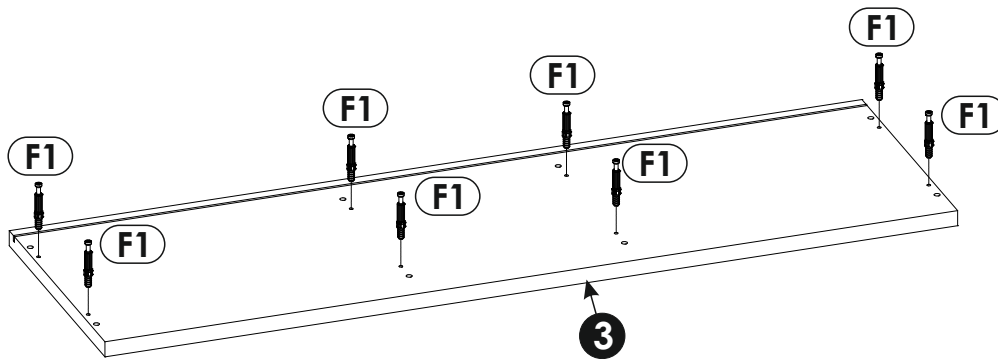
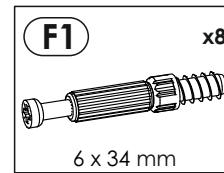
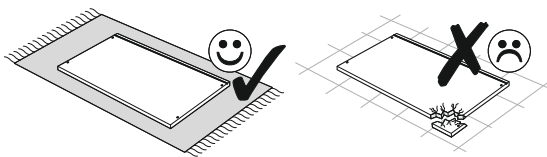


15 ▶

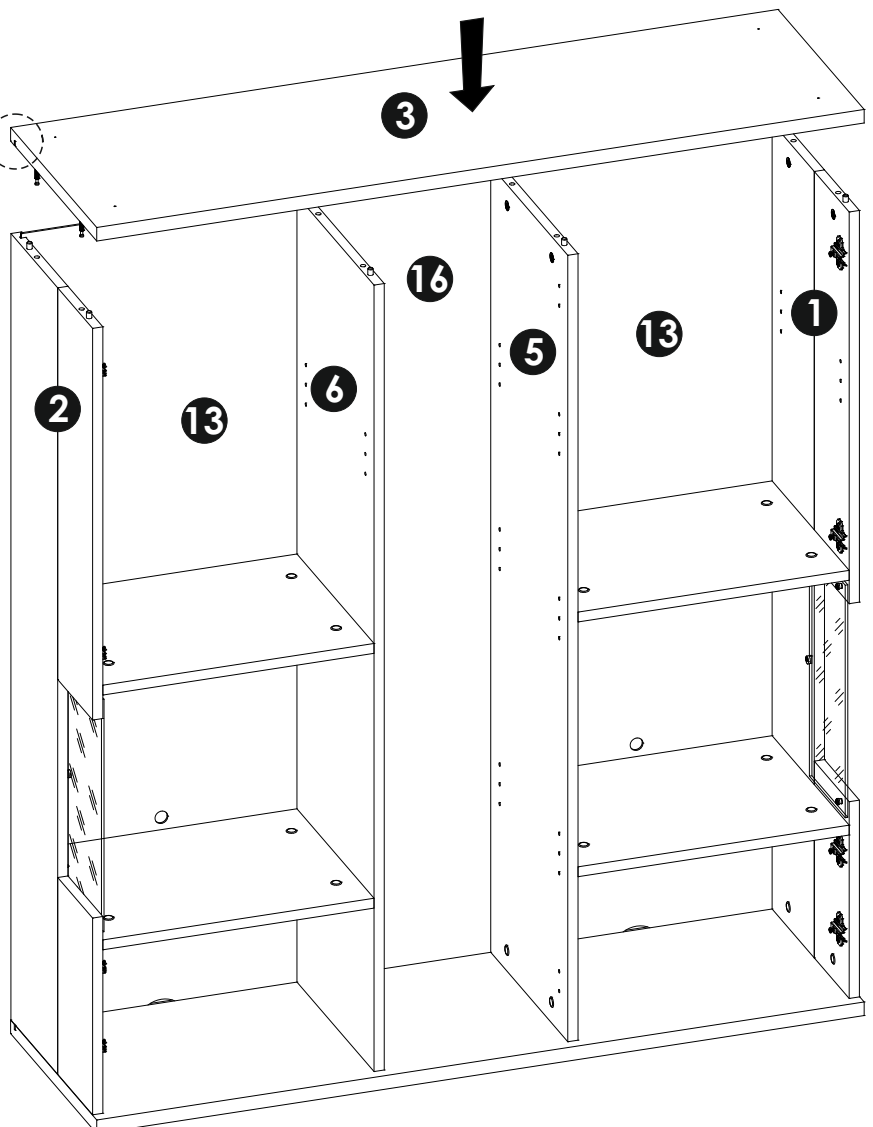
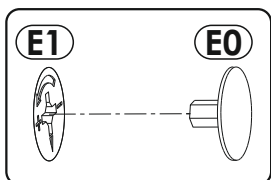
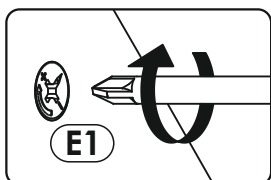
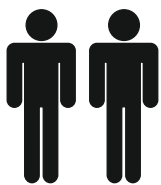
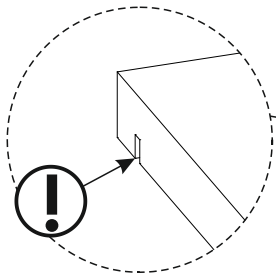
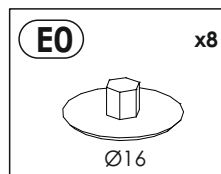
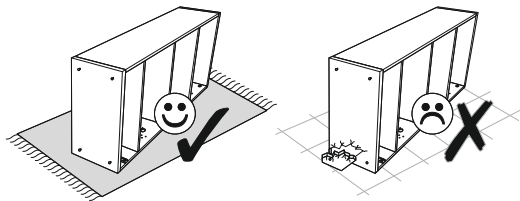




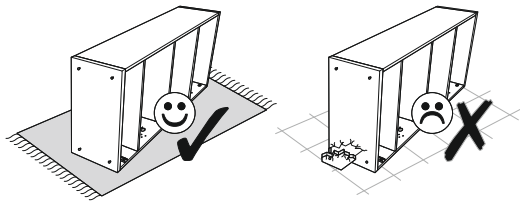
18 ▶


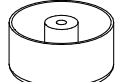



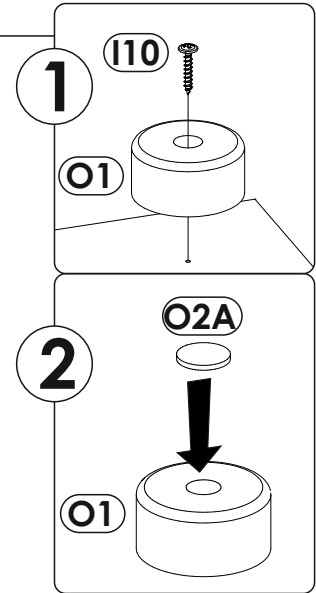
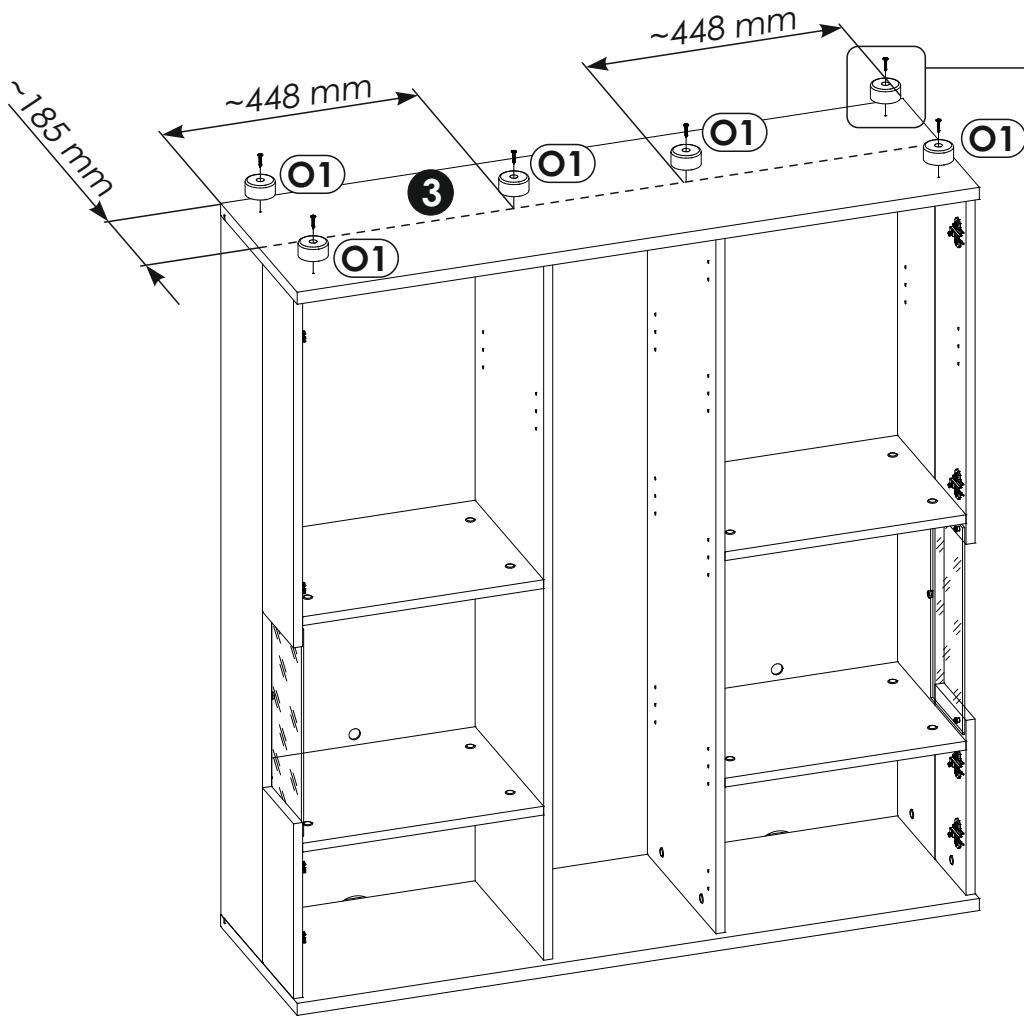
19 ▶



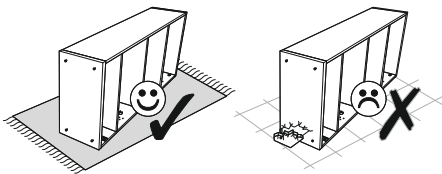
20 ▶



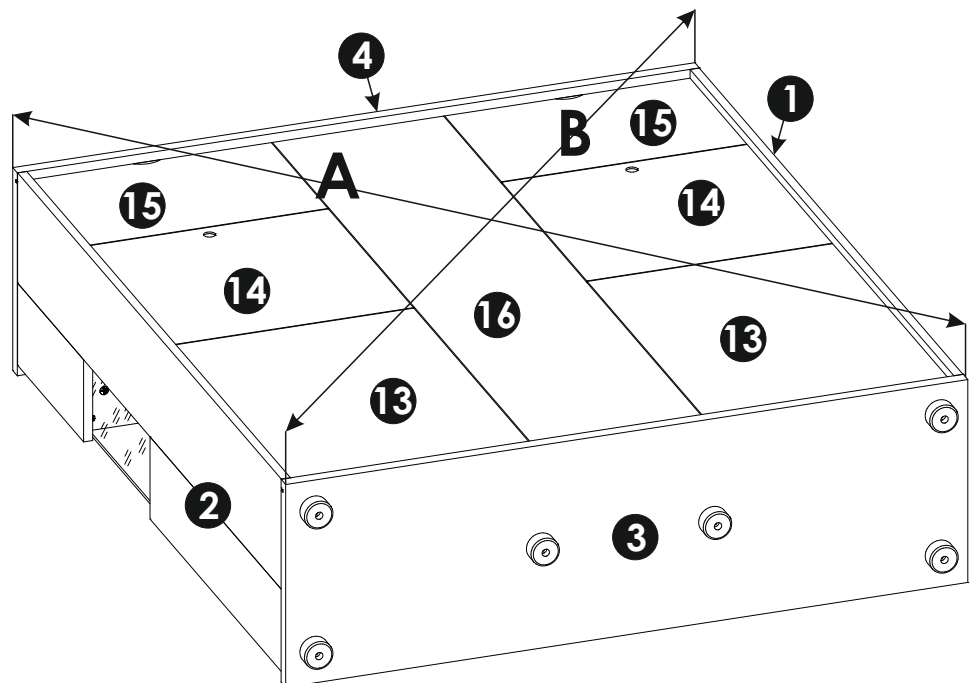
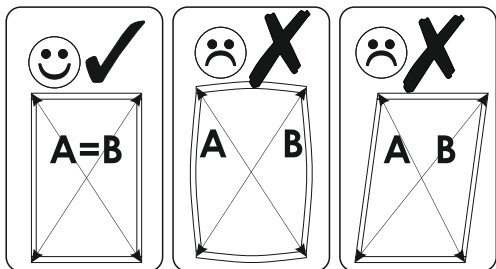
I10	x6	O1	x6	O2A	x6
					
3,5 x 22 mm				ø20	



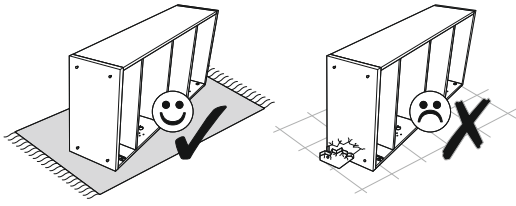
21 ▶

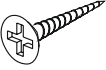
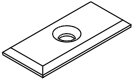
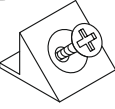


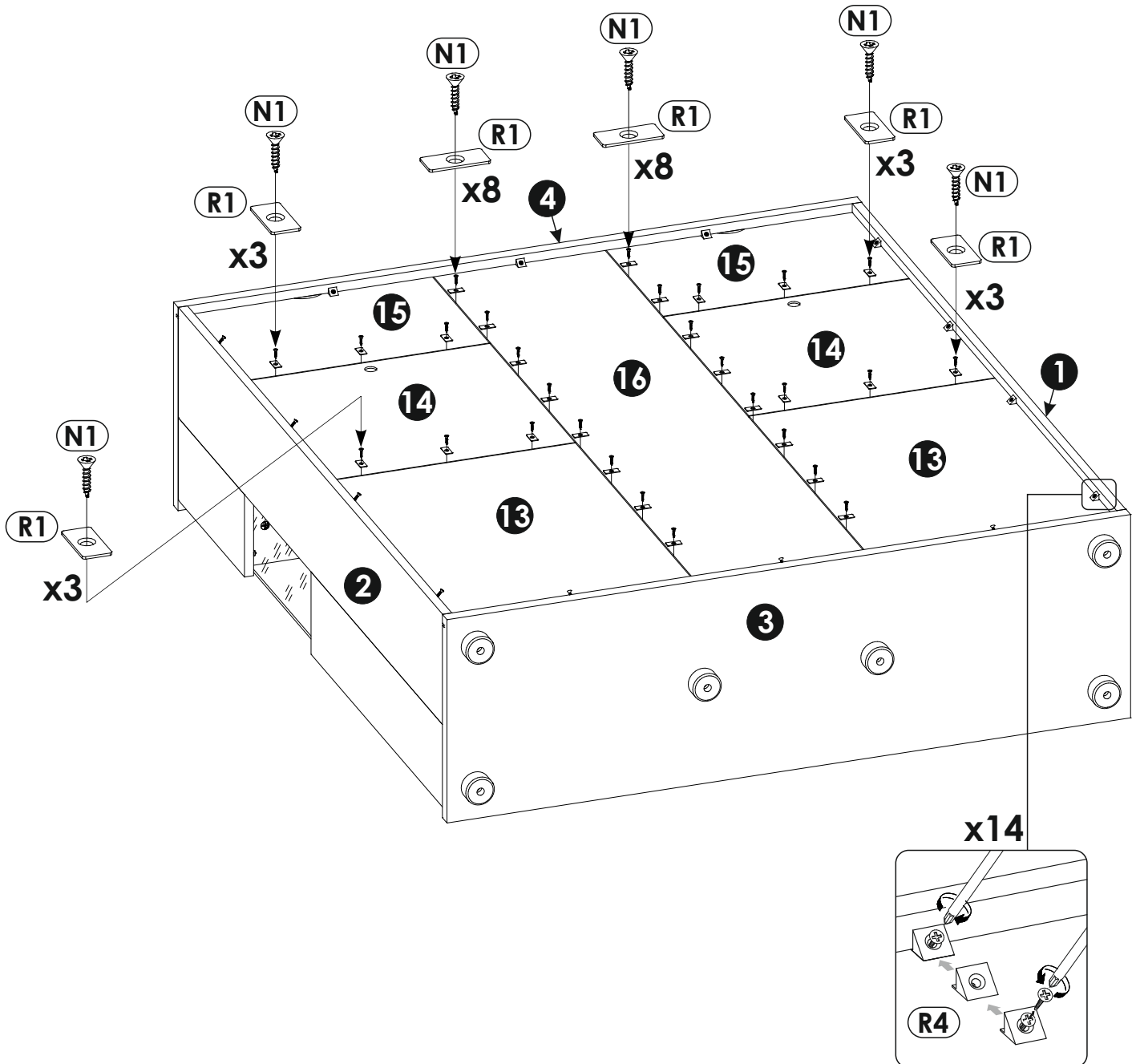
A=B



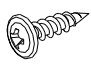

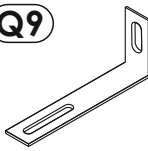
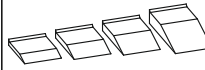
22 ▶

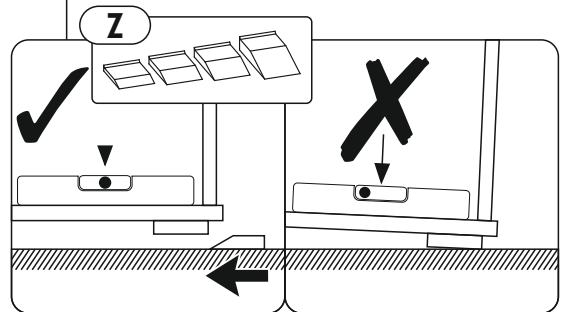
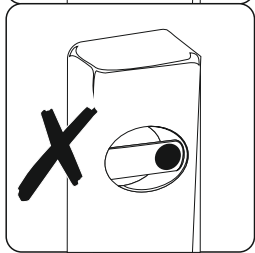
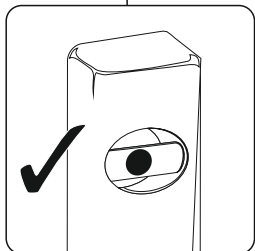
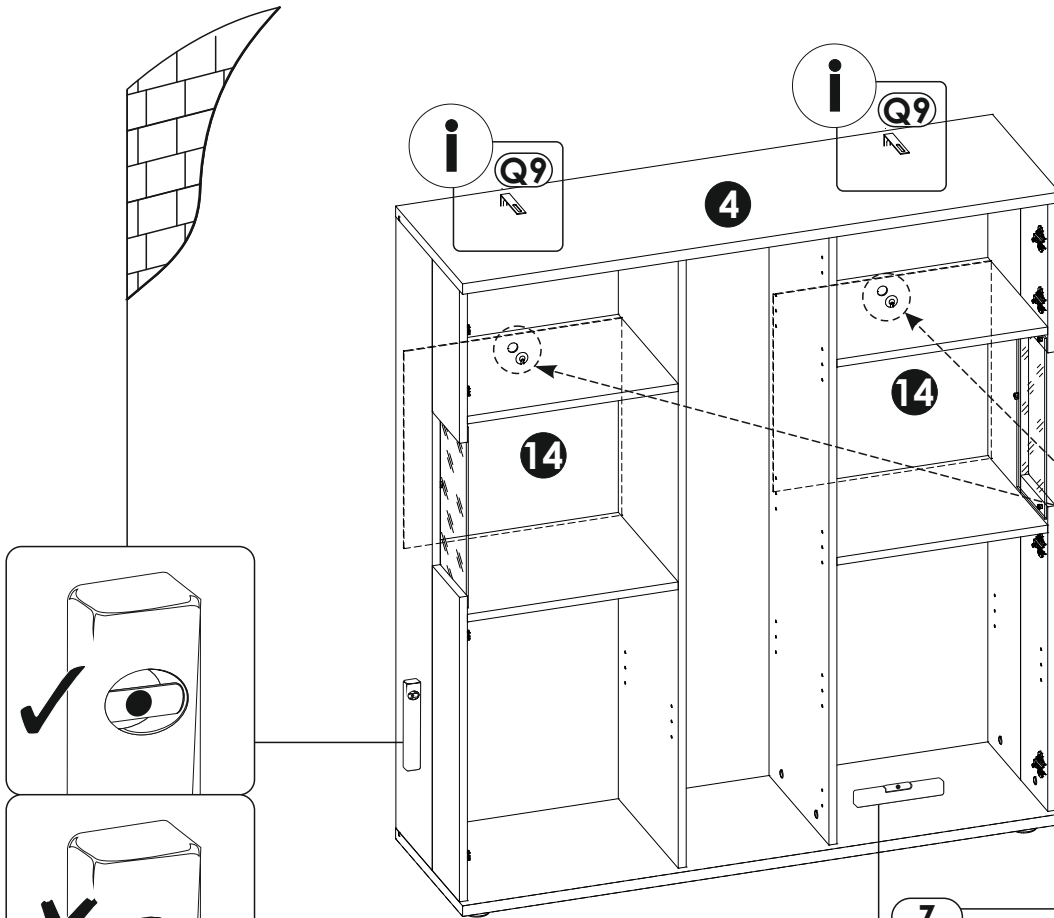
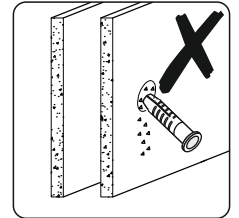
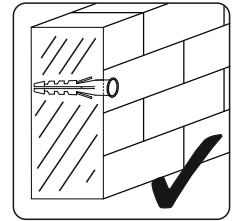


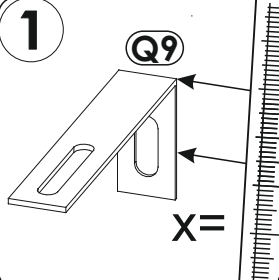
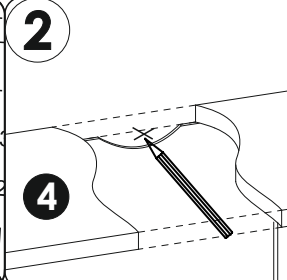
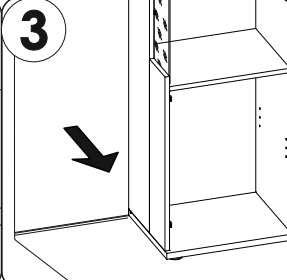
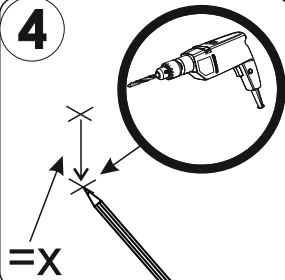
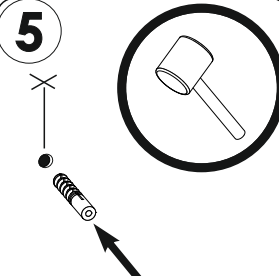
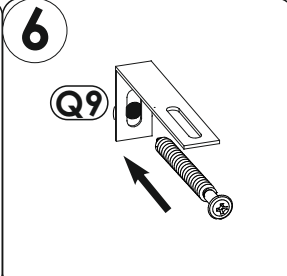
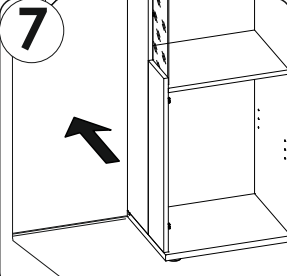
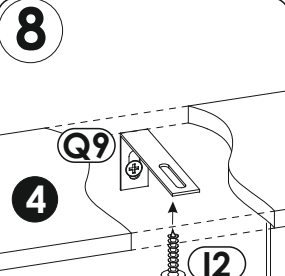
N1 x28  3 X 16 mm	R1 x28 	R4 x14 
---	--	--



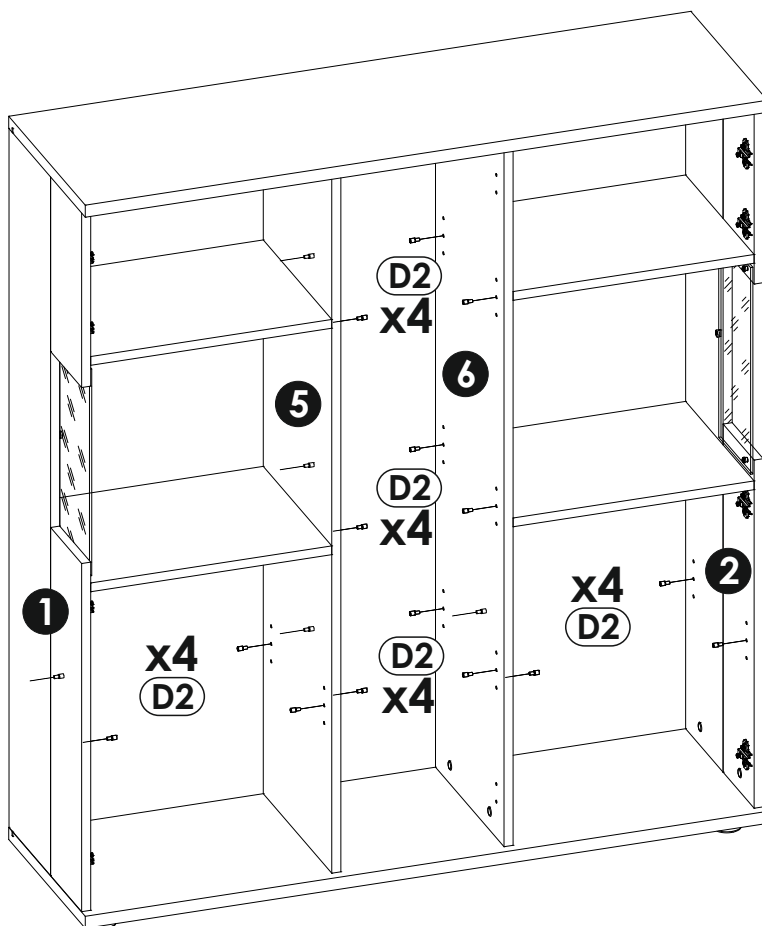
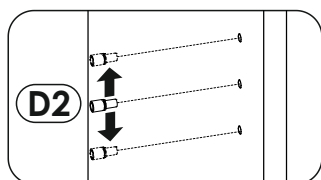
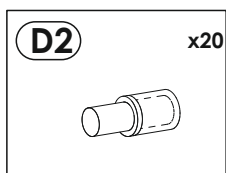
23 ▶

I2 x2  4 x 16 mm	P15 x2 	Q9 x2 	Z x1 
---	---	--	--

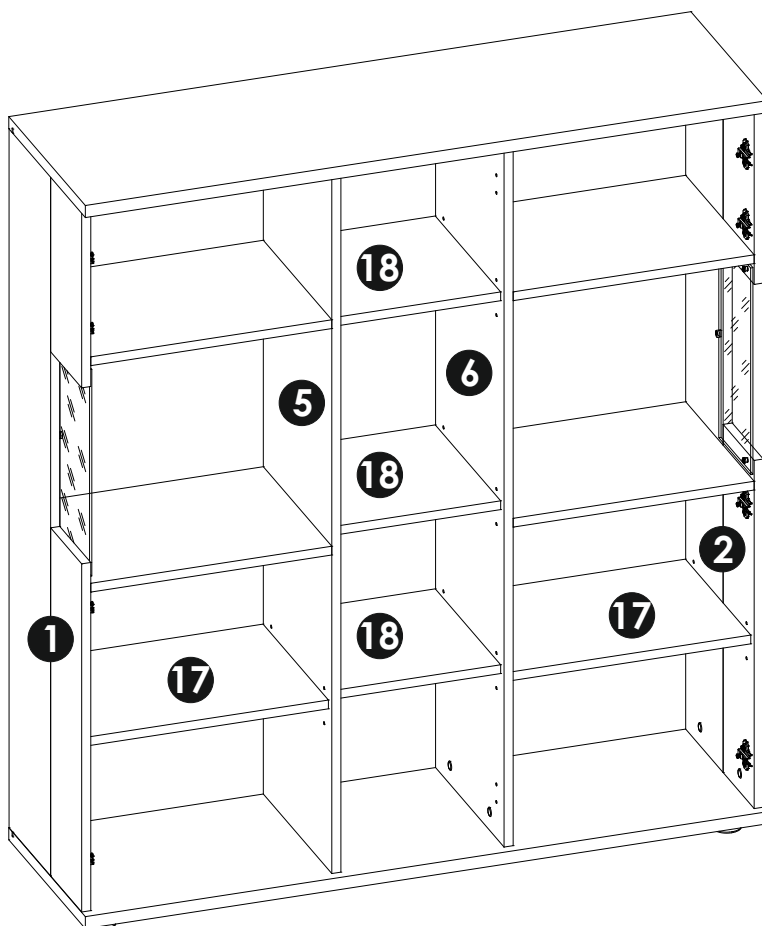
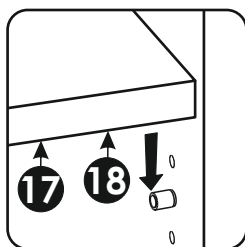


1 	2 	3 	4 
5 	6 	7 	8 

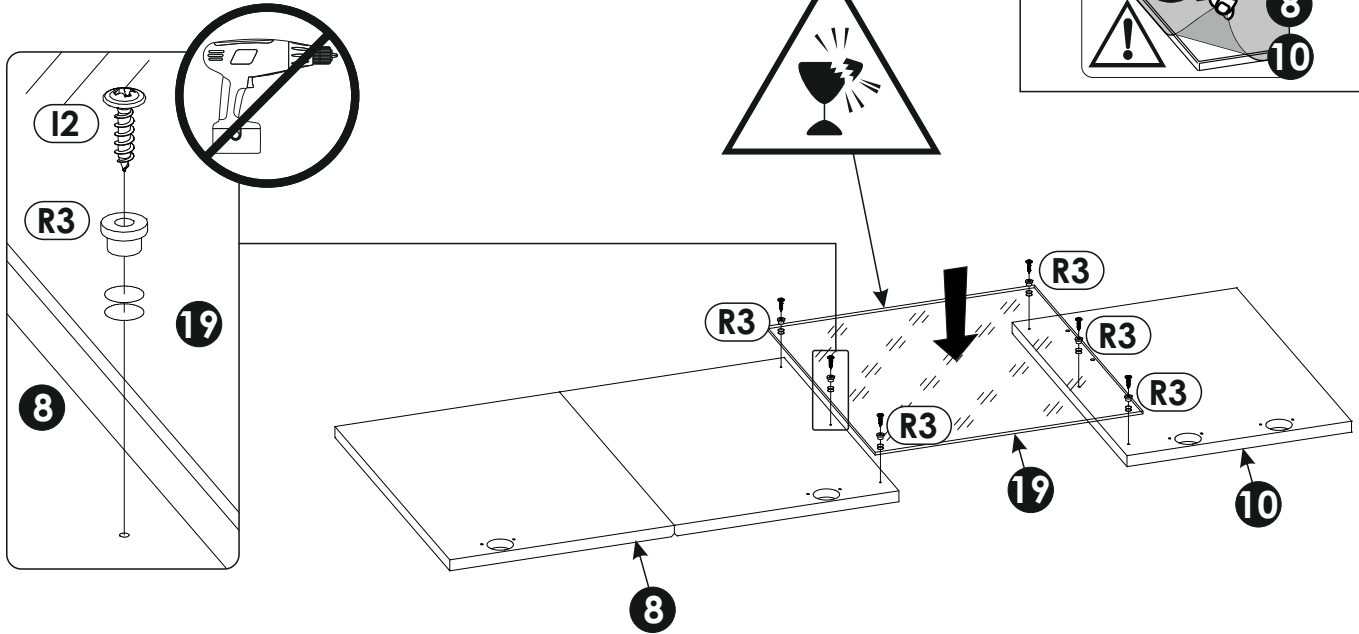
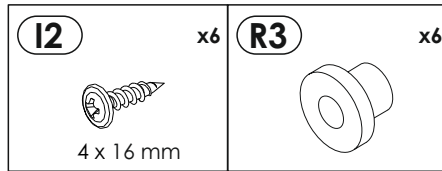
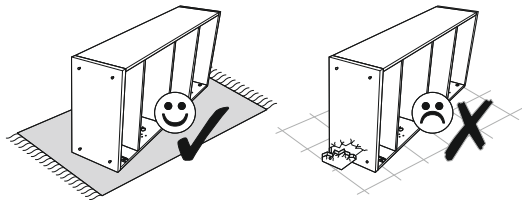
24 ▶



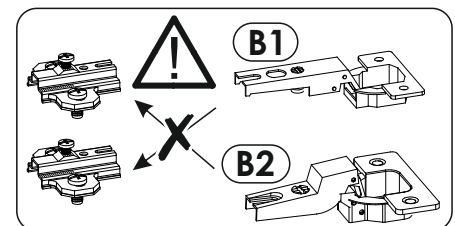
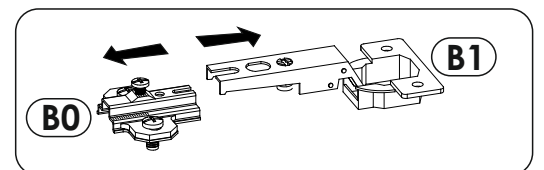
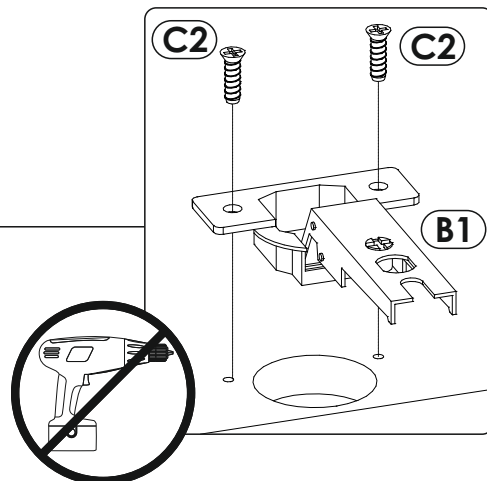
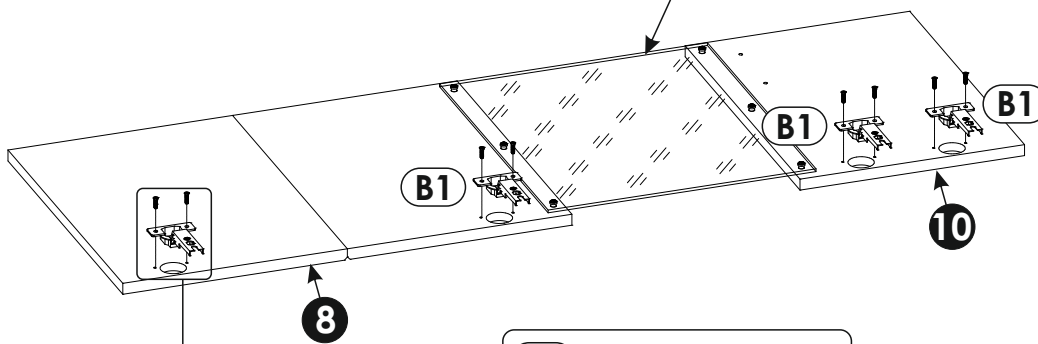
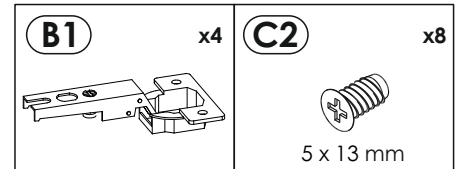
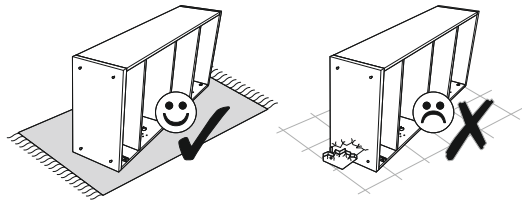
25 ▶



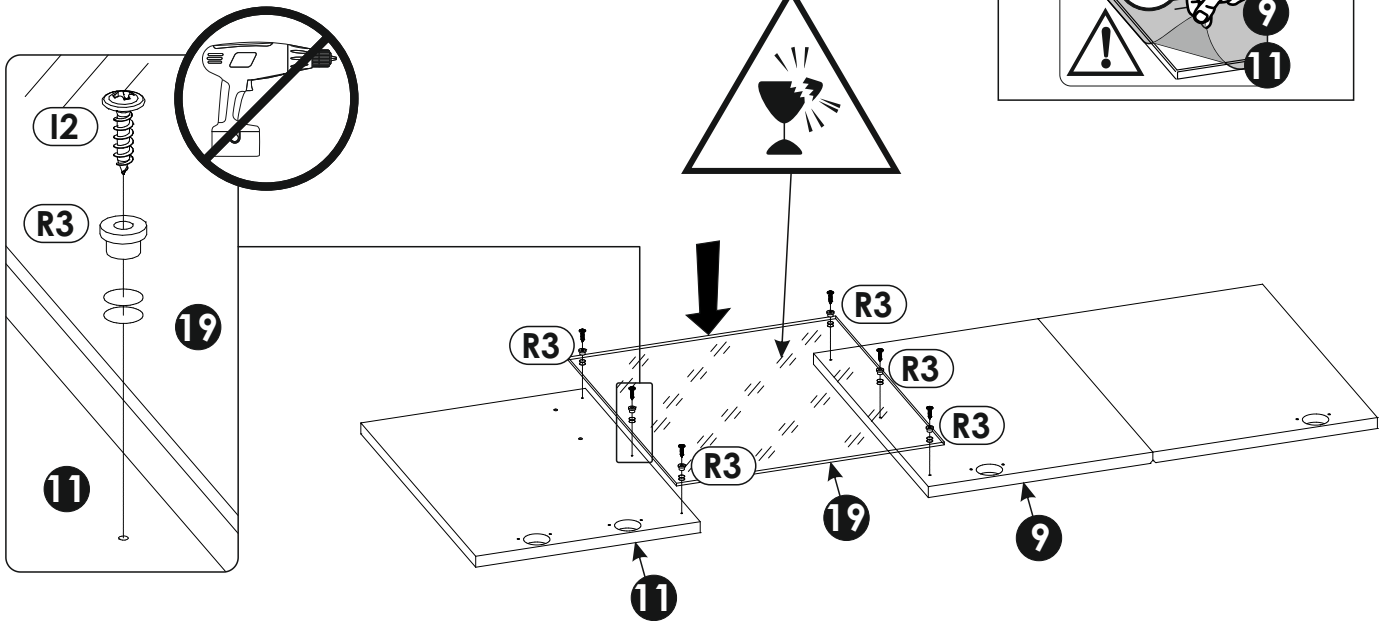
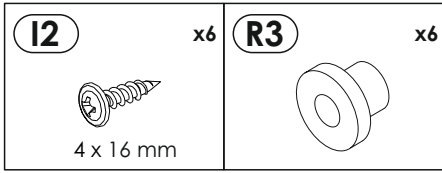
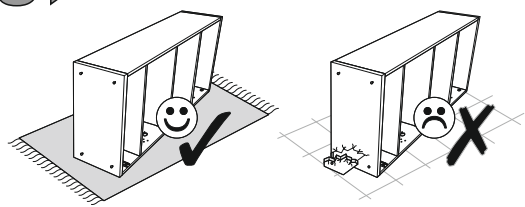
26 ▶



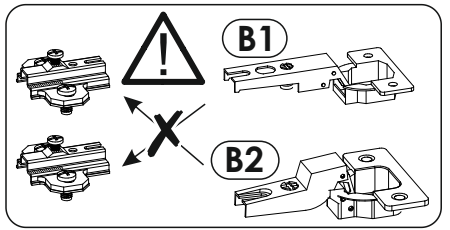
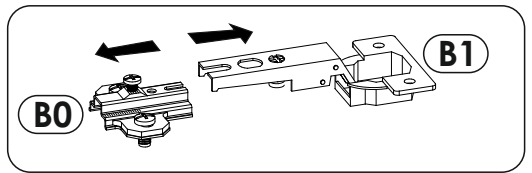
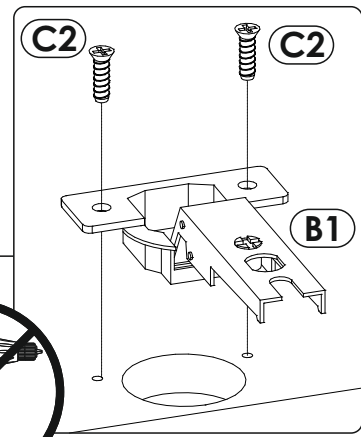
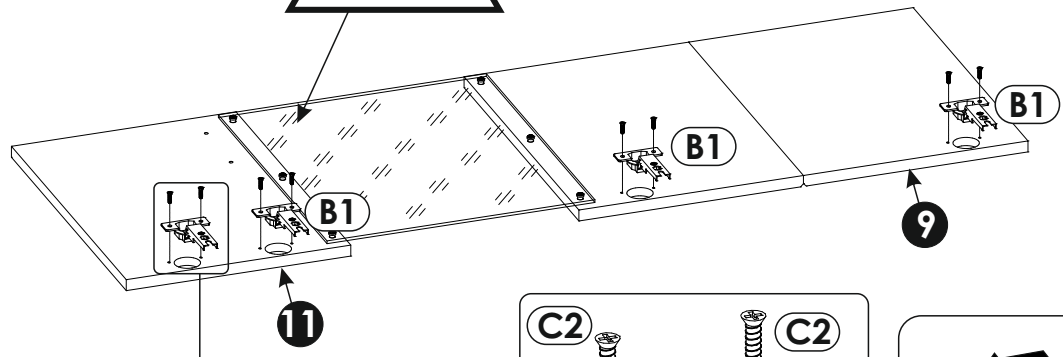
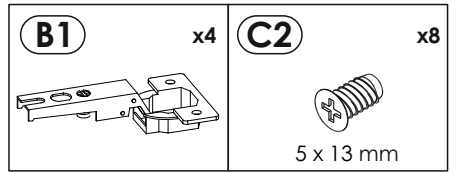
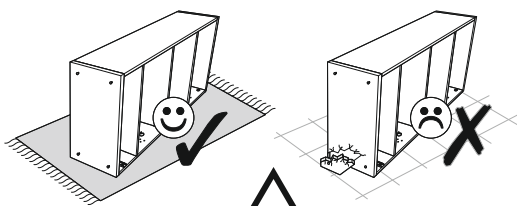
27 ▶



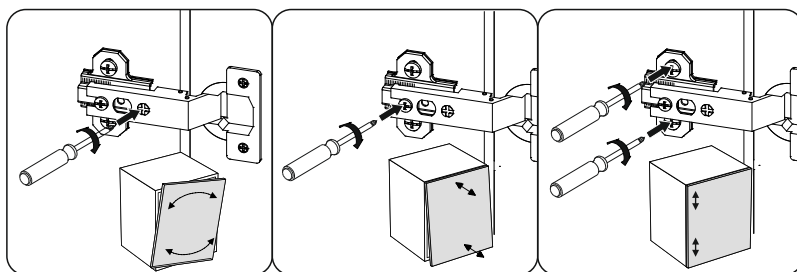
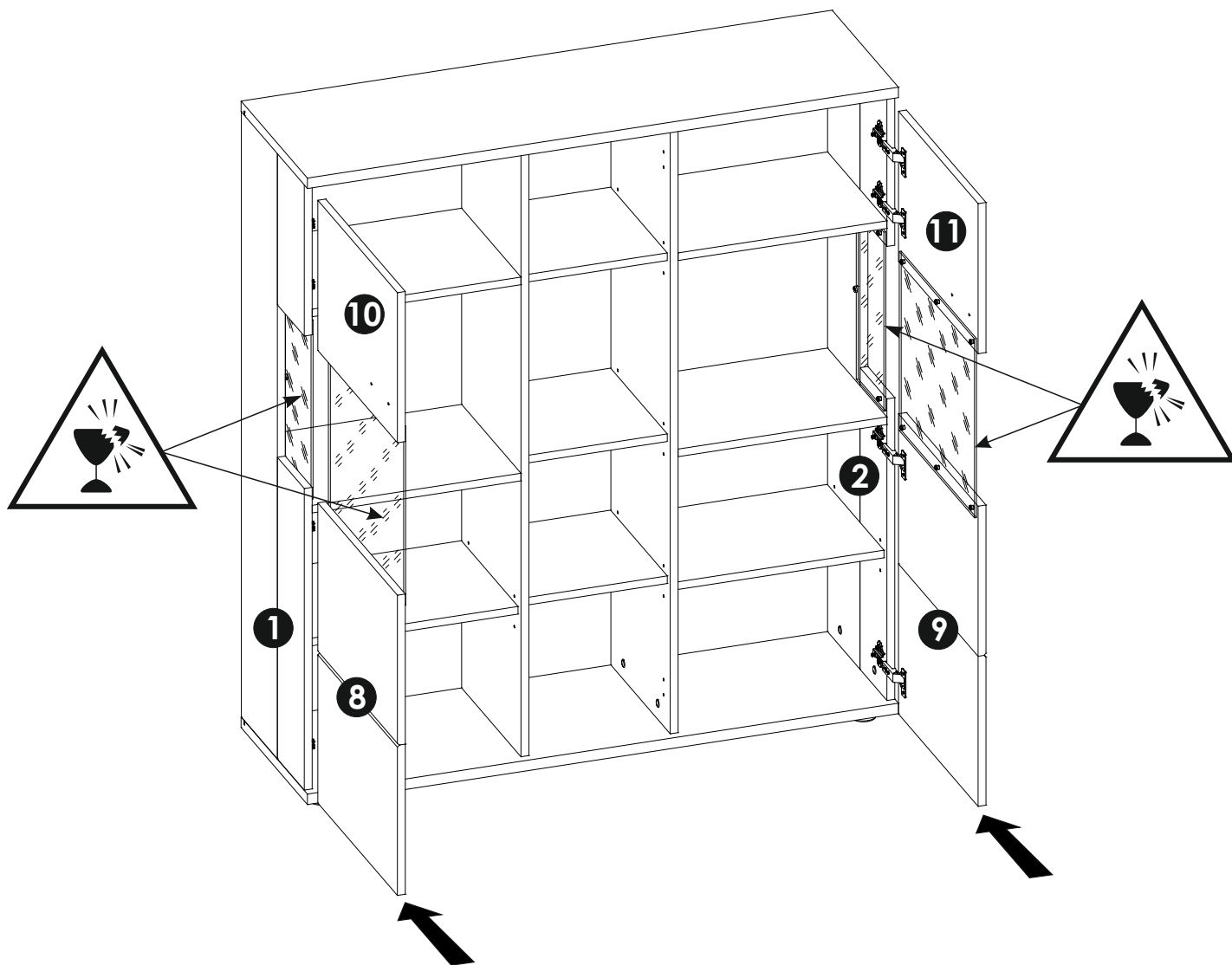
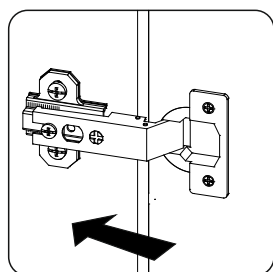
28 ▶



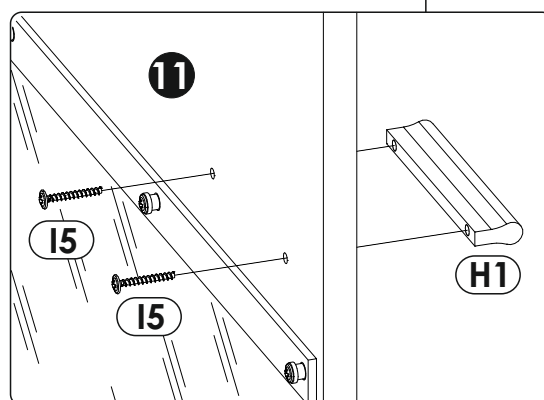
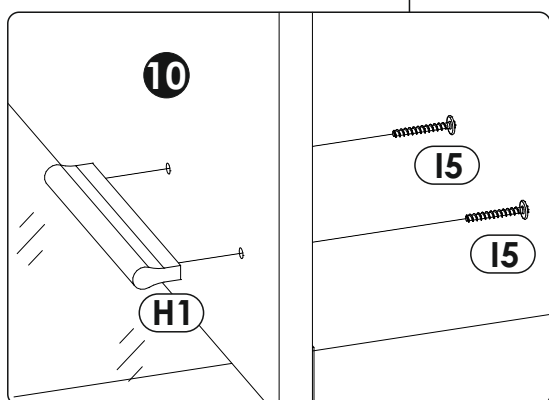
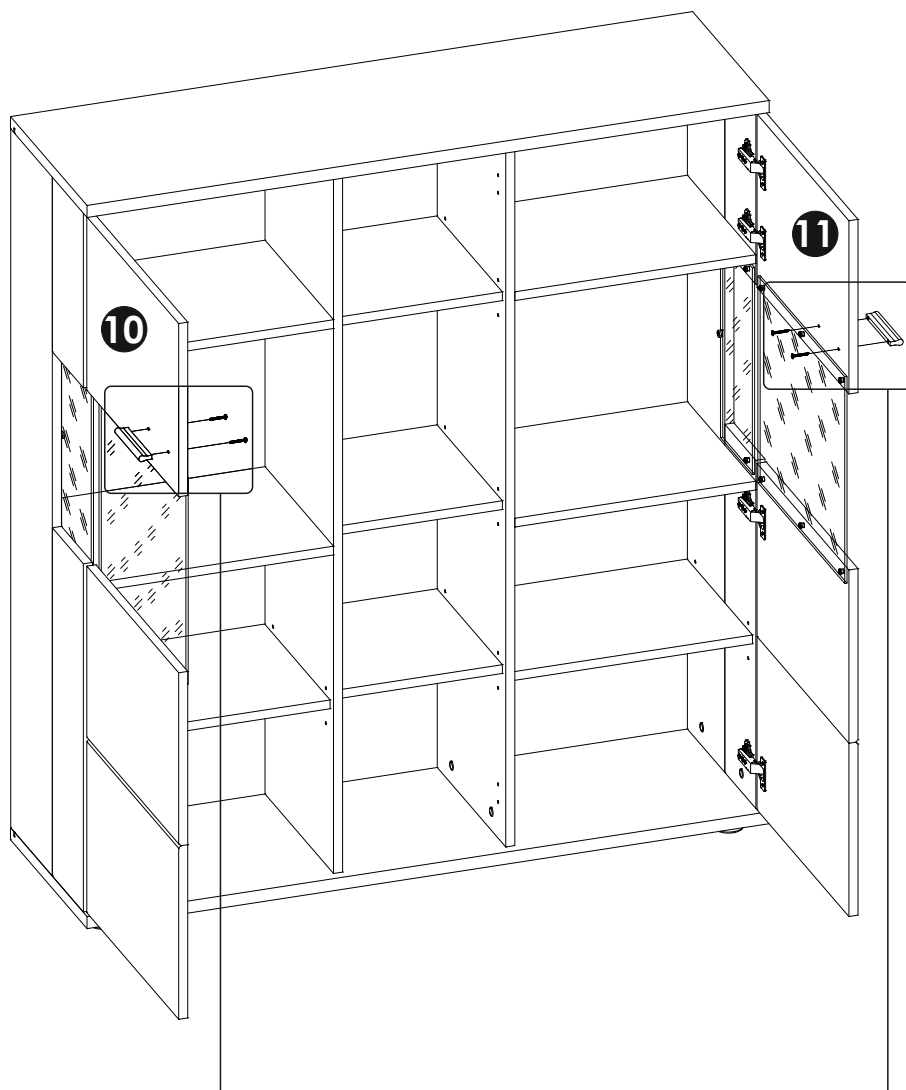
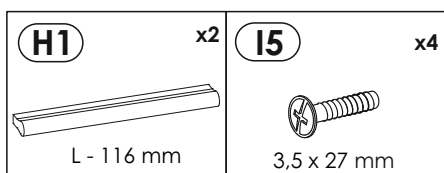
29 ▶



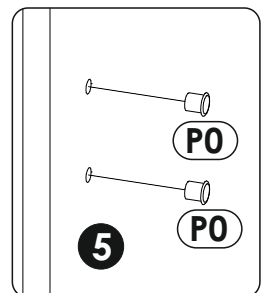
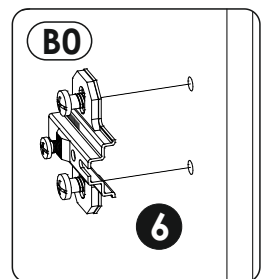
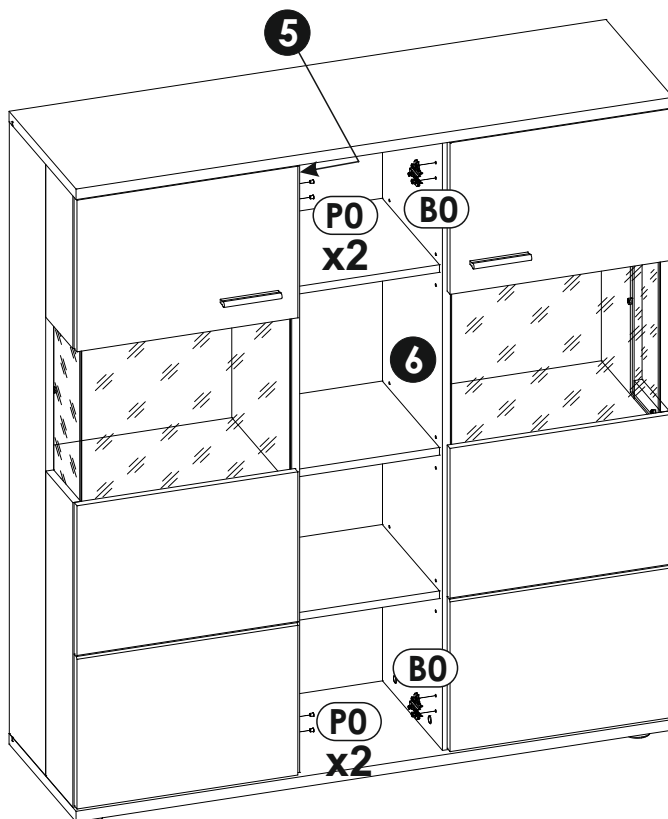
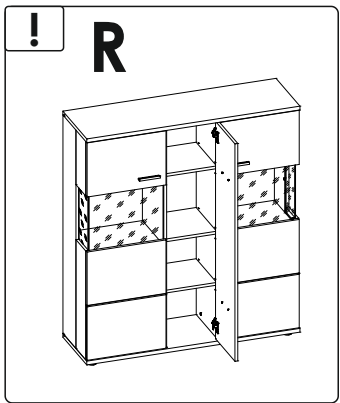
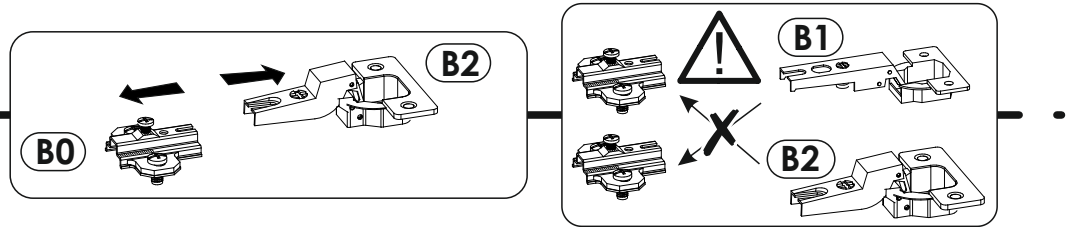
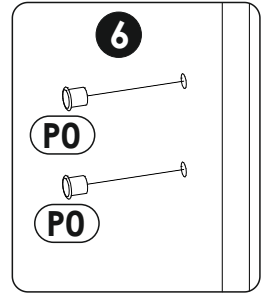
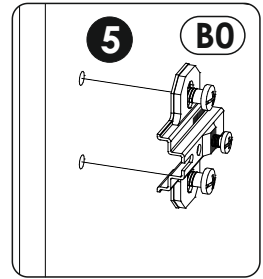
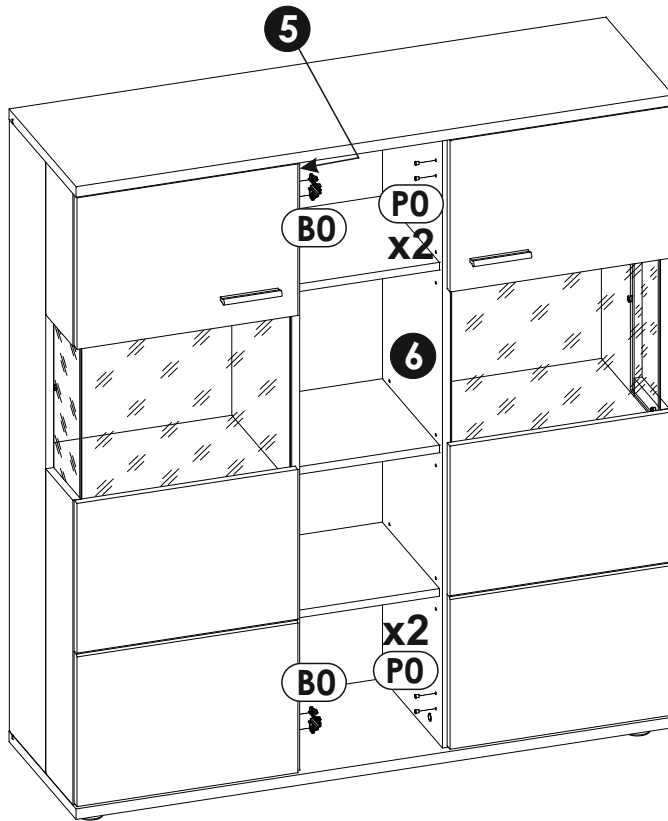
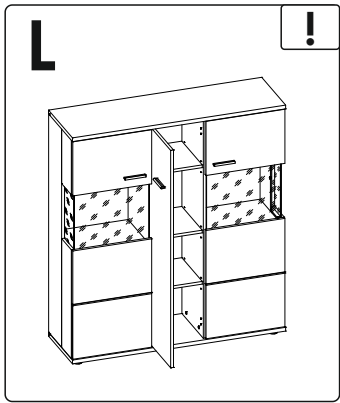
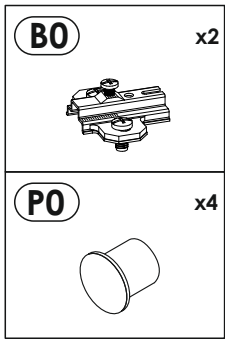
30 ▶



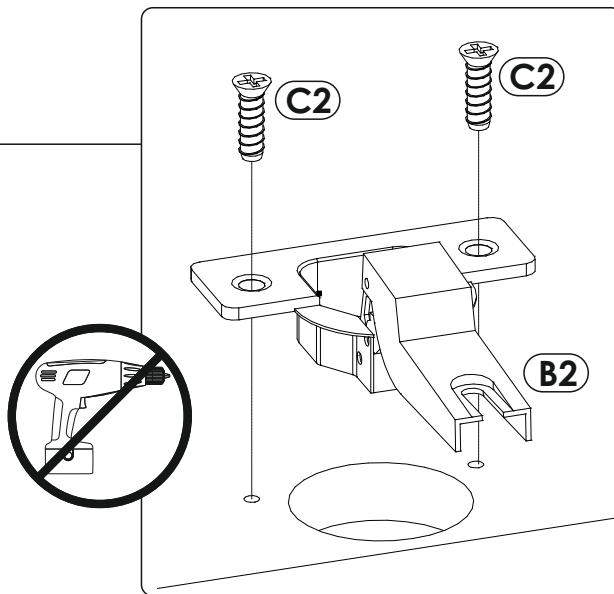
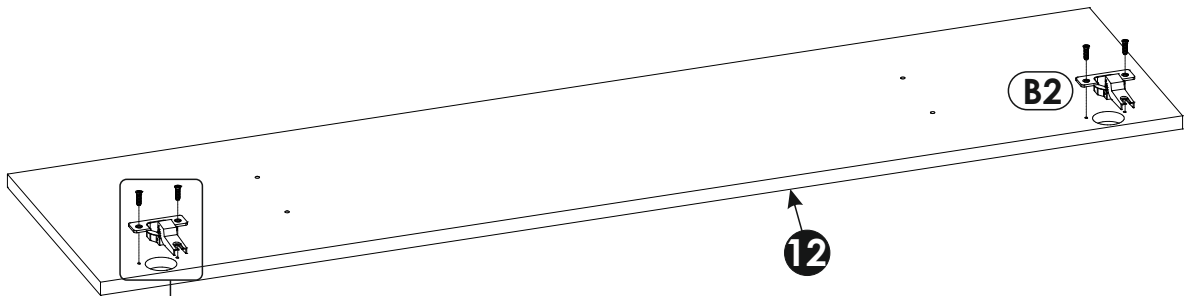
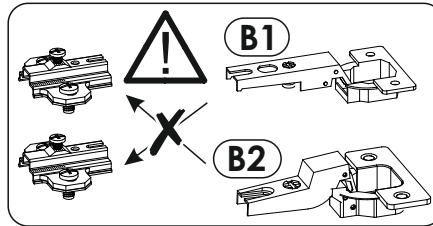
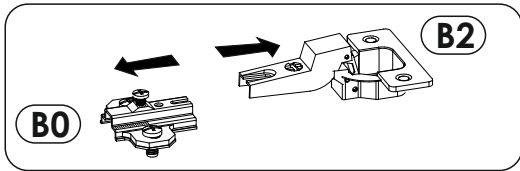
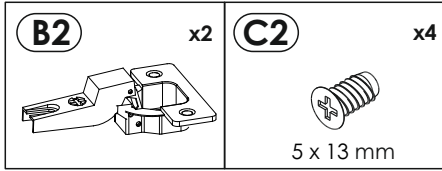
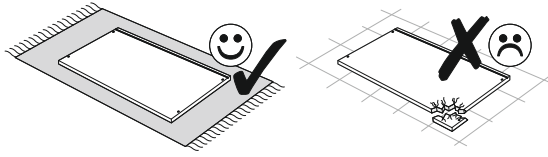
31 ▶



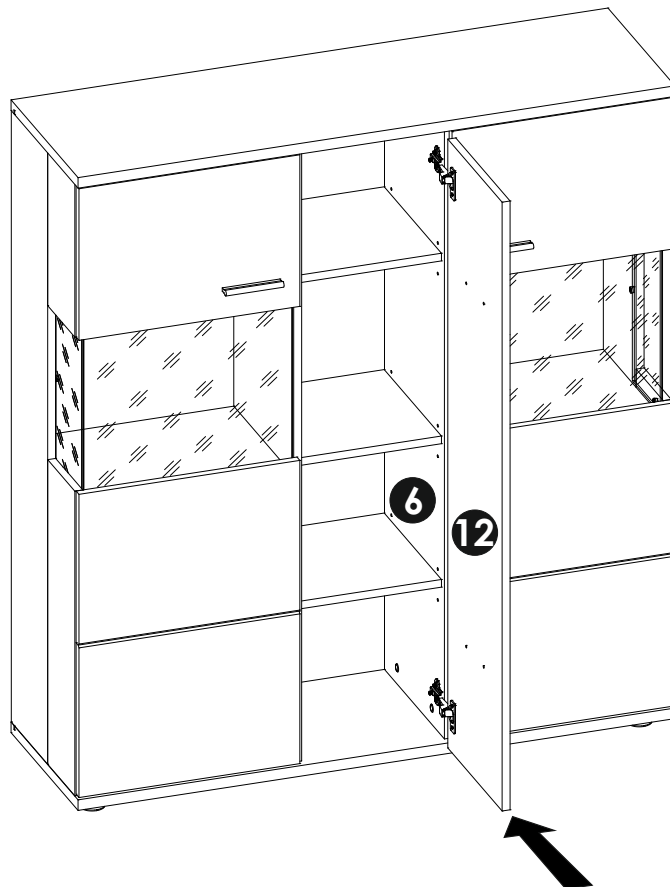
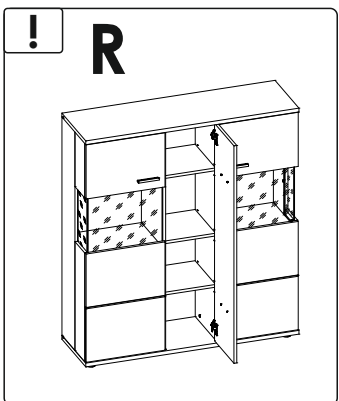
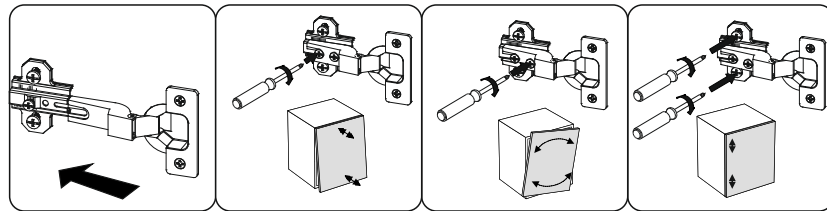
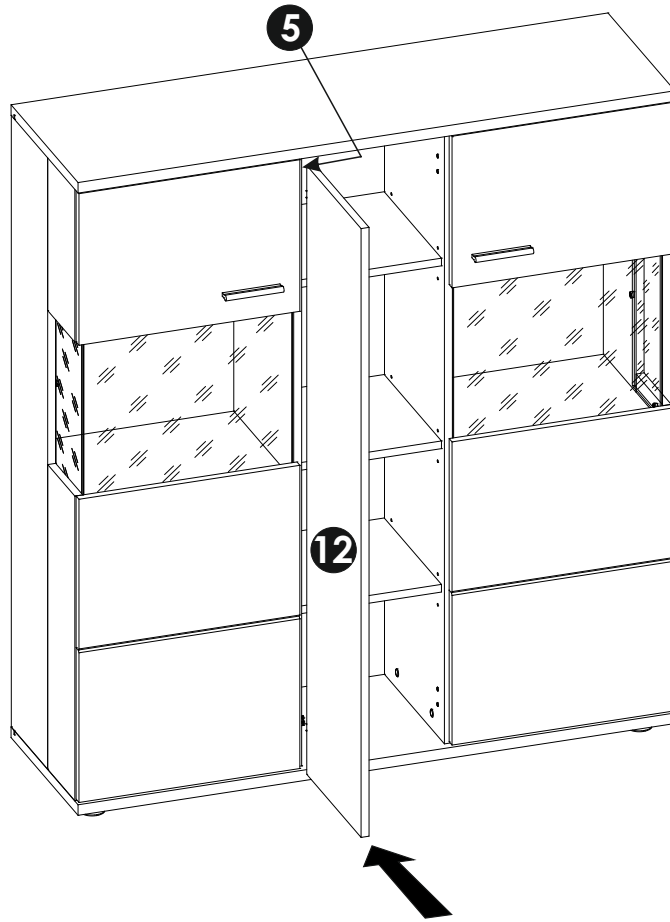
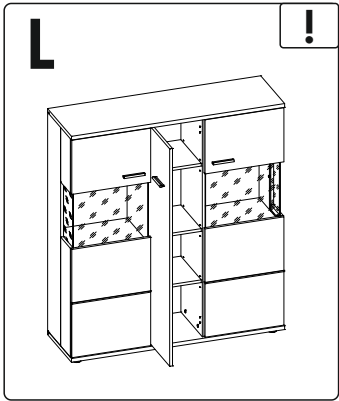
32 ▶



33 ▶



34 ▶



35 ▶

- H1** x1
L - 116 mm
- I5** x2
3,5 x 27 mm
- P0** x2

