

# APOLLON 1

(D) Montageanleitung  
« APOLLO 1 »

(FR) Notice de montage  
« APOLLO 1 »

(NL) Handleiding voor de montage  
« APOLLO 1 »

(CZ) Montážní návod  
« APOLLO 1 »

(HU) Szerelési útmutató  
« APOLLO 1 »

(TR) Montaj talimati  
« APOLLO 1 »

(GB) Assembly instructions  
« APOLLO 1 »

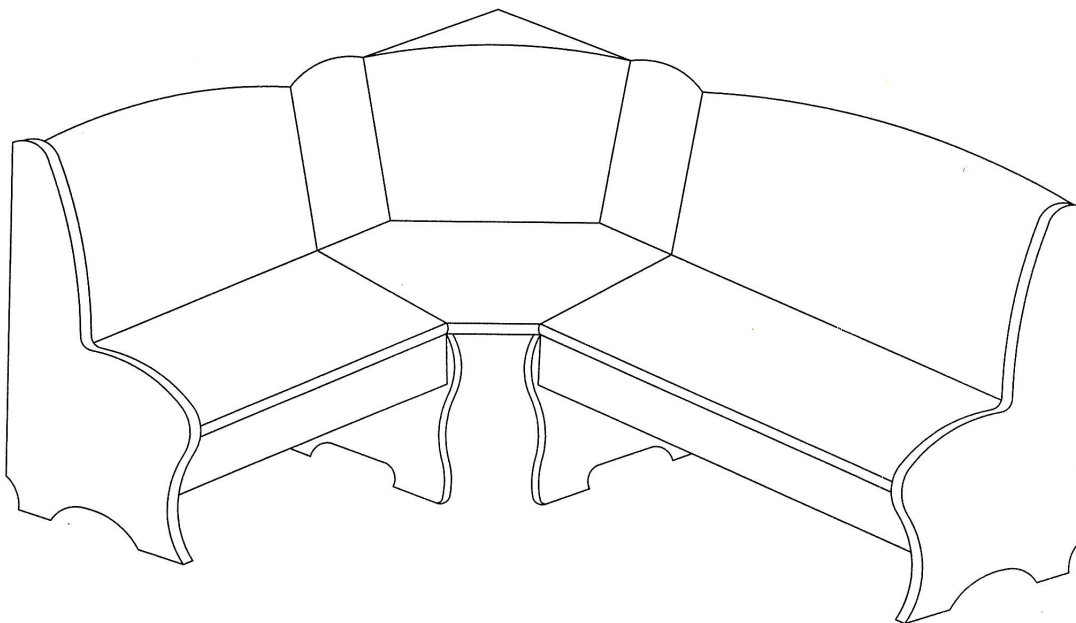
(IT) Istruzioni di montaggio  
« APOLLO 1 »

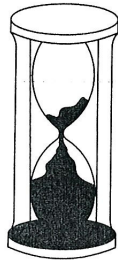



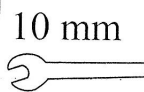
(PL) Instrukcja montażu  
« APOLLO 1 »

(SK) Návod na montáž  
« APOLLO 1 »

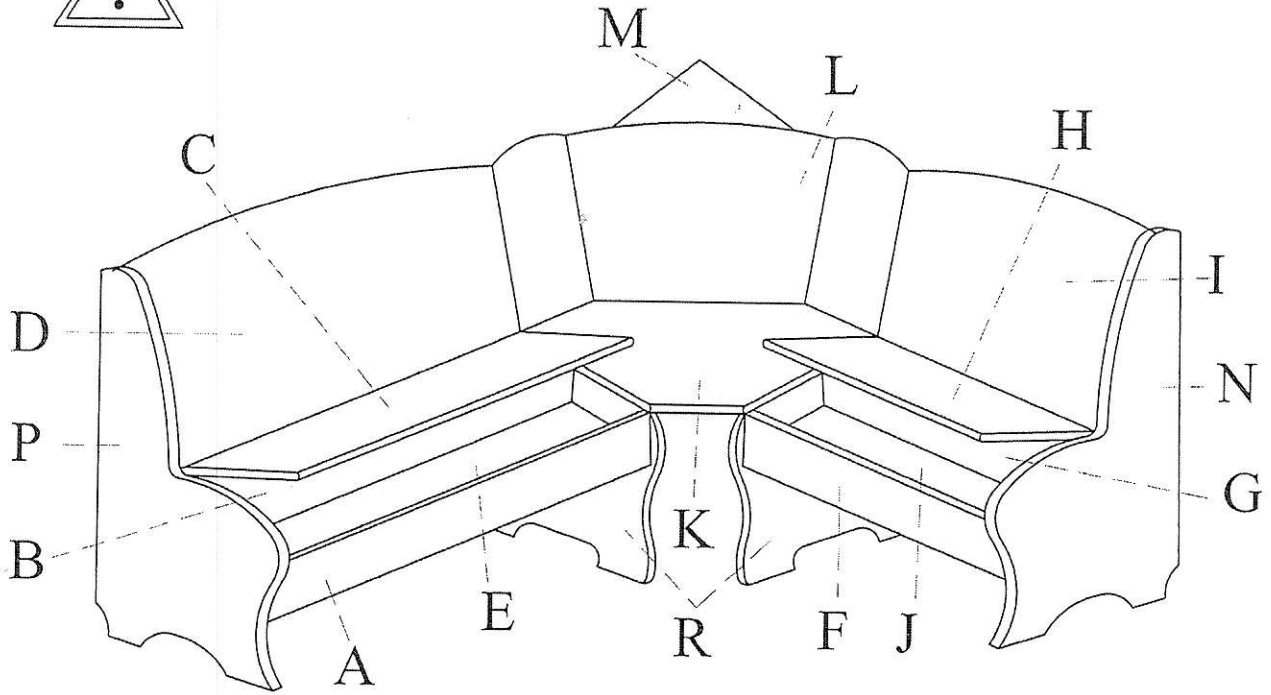
(RO) Instrucțiuni de montaj  
« APOLLO 1 »

(RU) Инструкция по монтажу  
« APOLLO 1 »

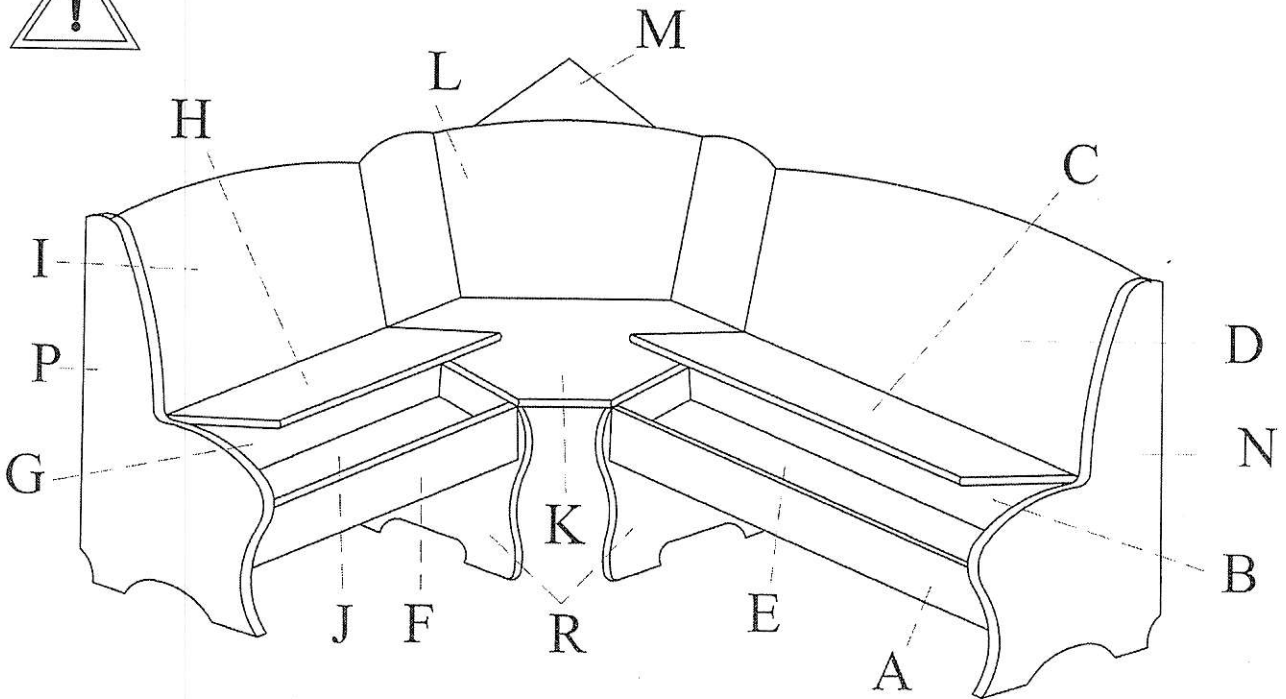


|  |  |  |
|--|--|--|
| <br><b>50 MIN</b> | <br><b>x2</b> | <br><br><br><b>10 mm</b> |
|--|--|--|

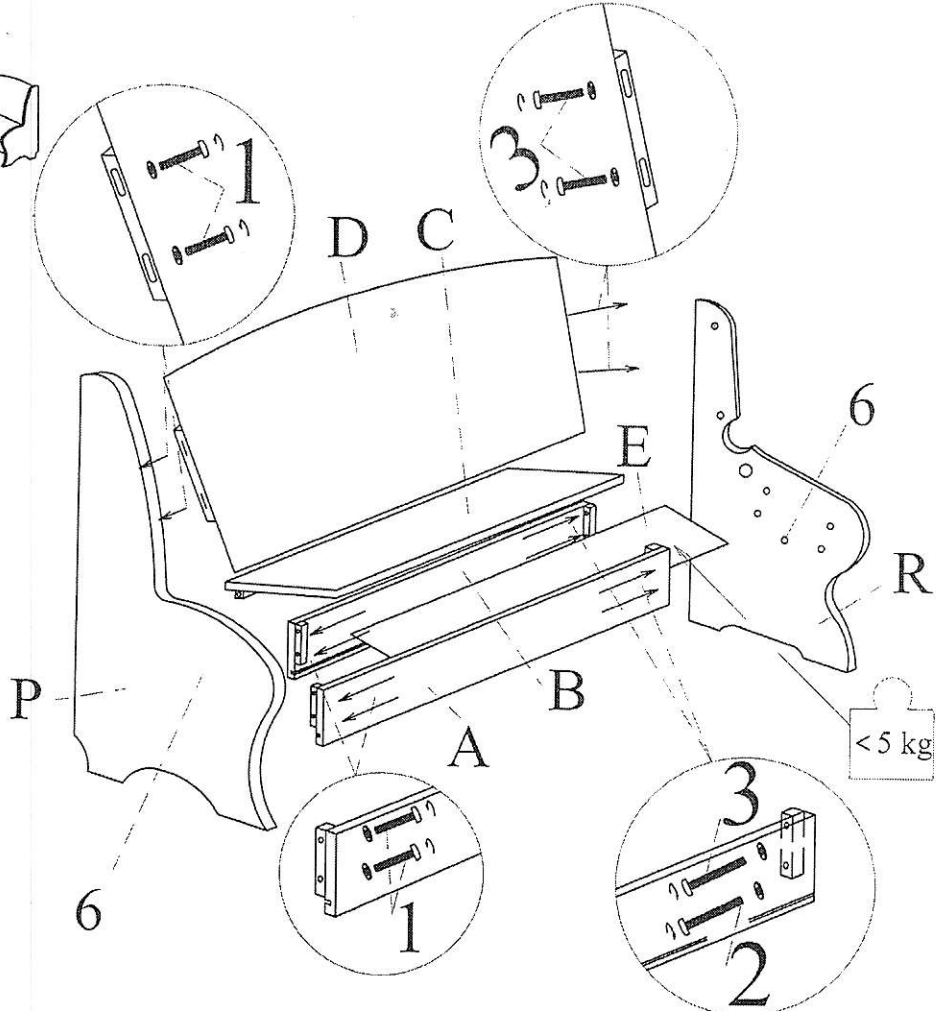
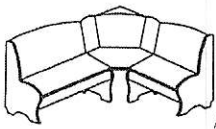
L



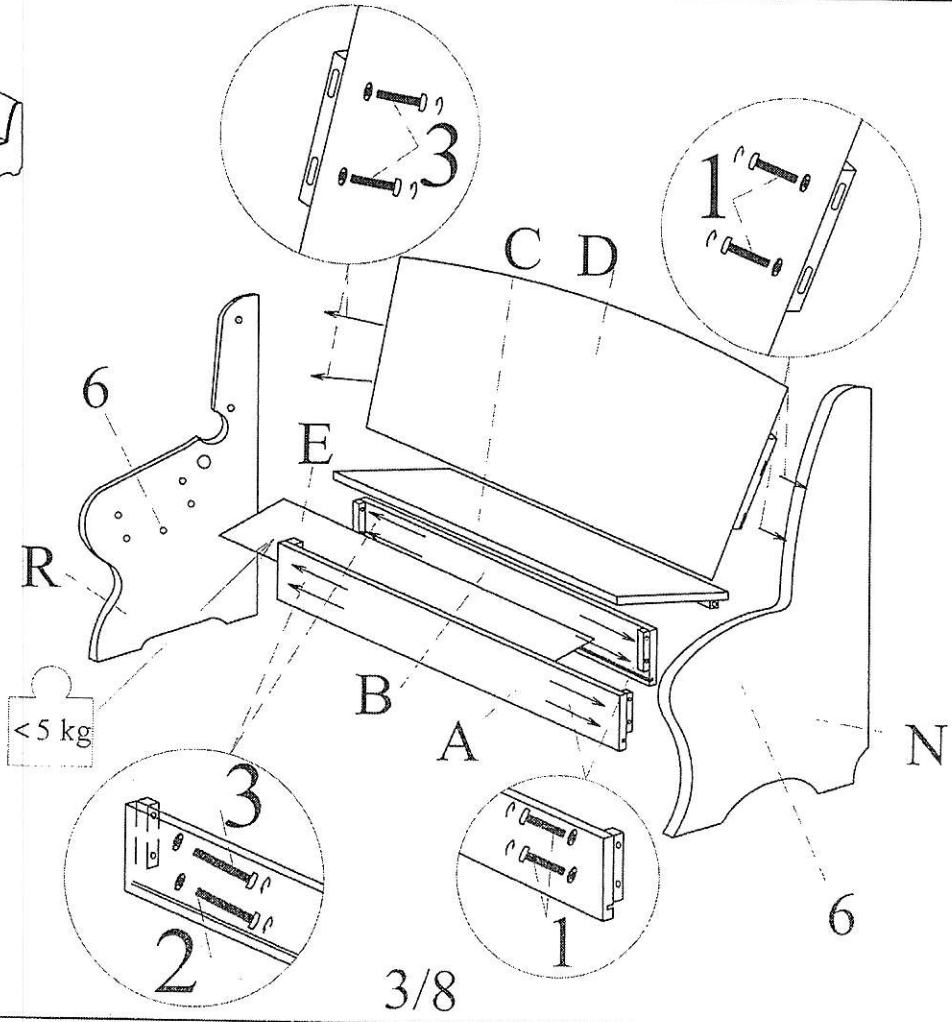
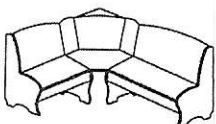
R



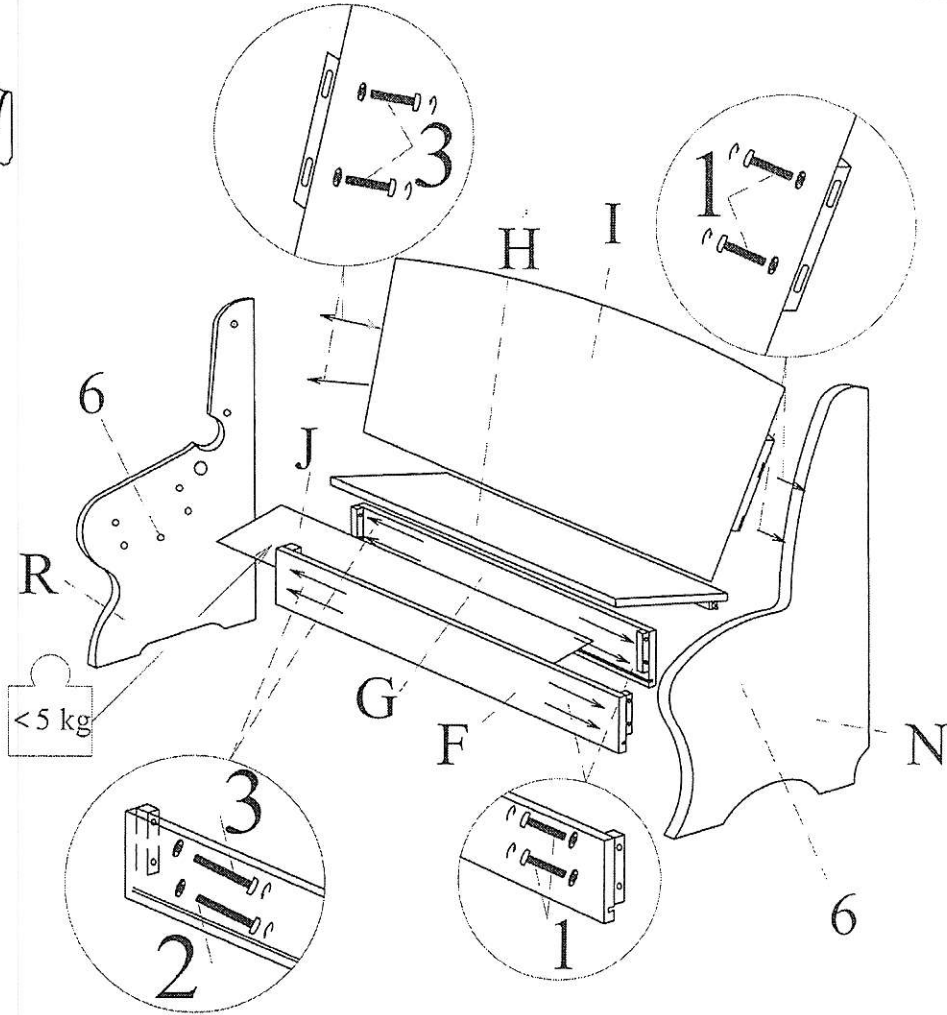
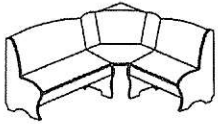
I L



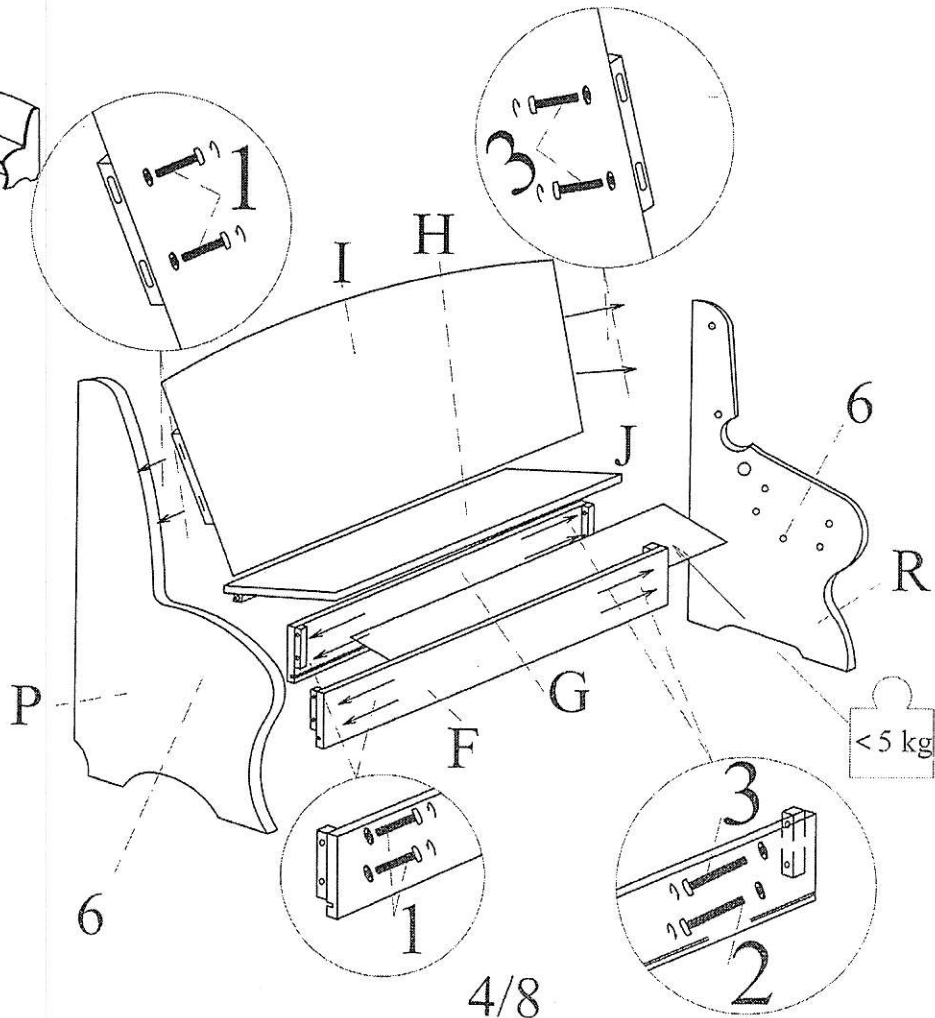
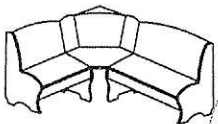
I R



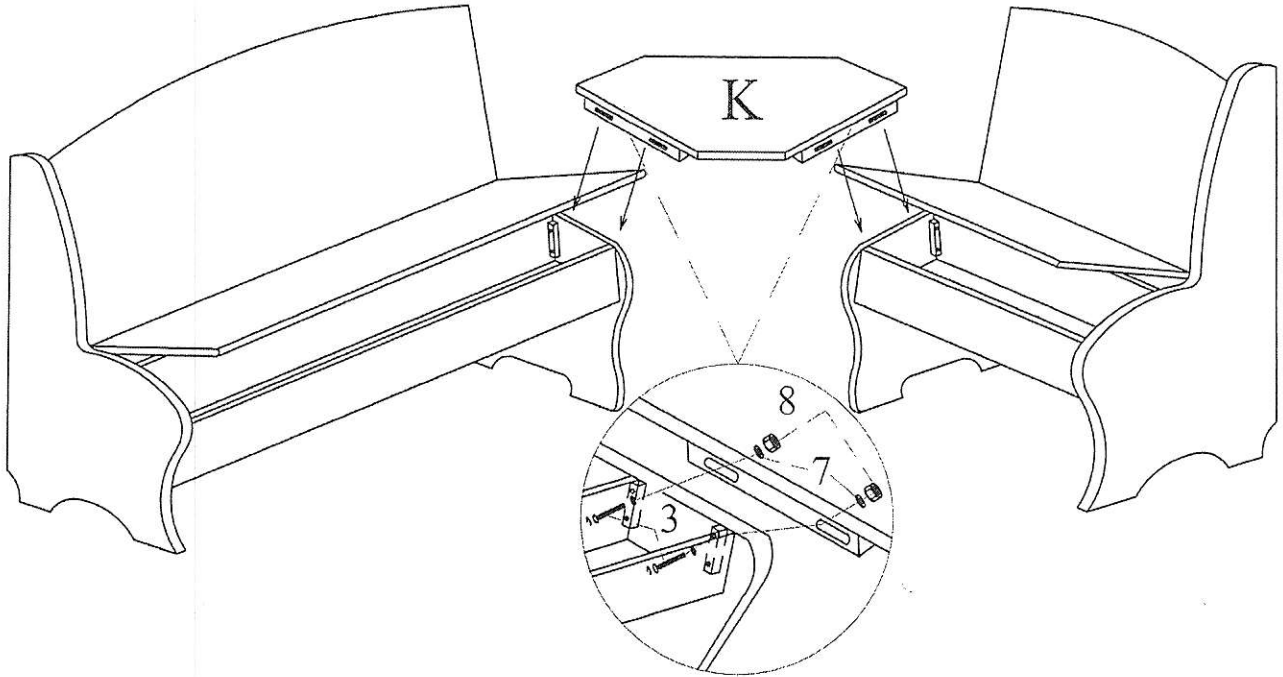
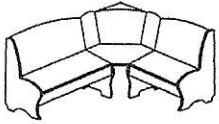
2 L



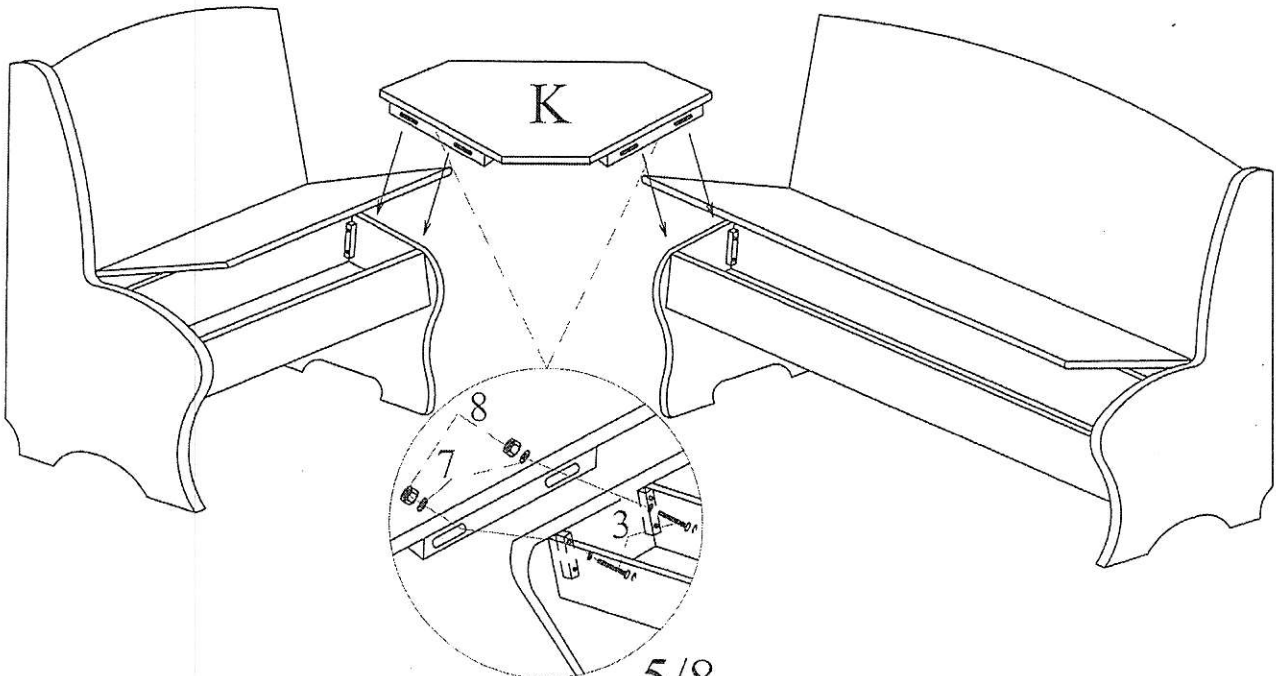
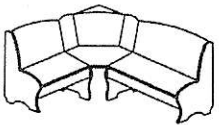
2 R



3 L

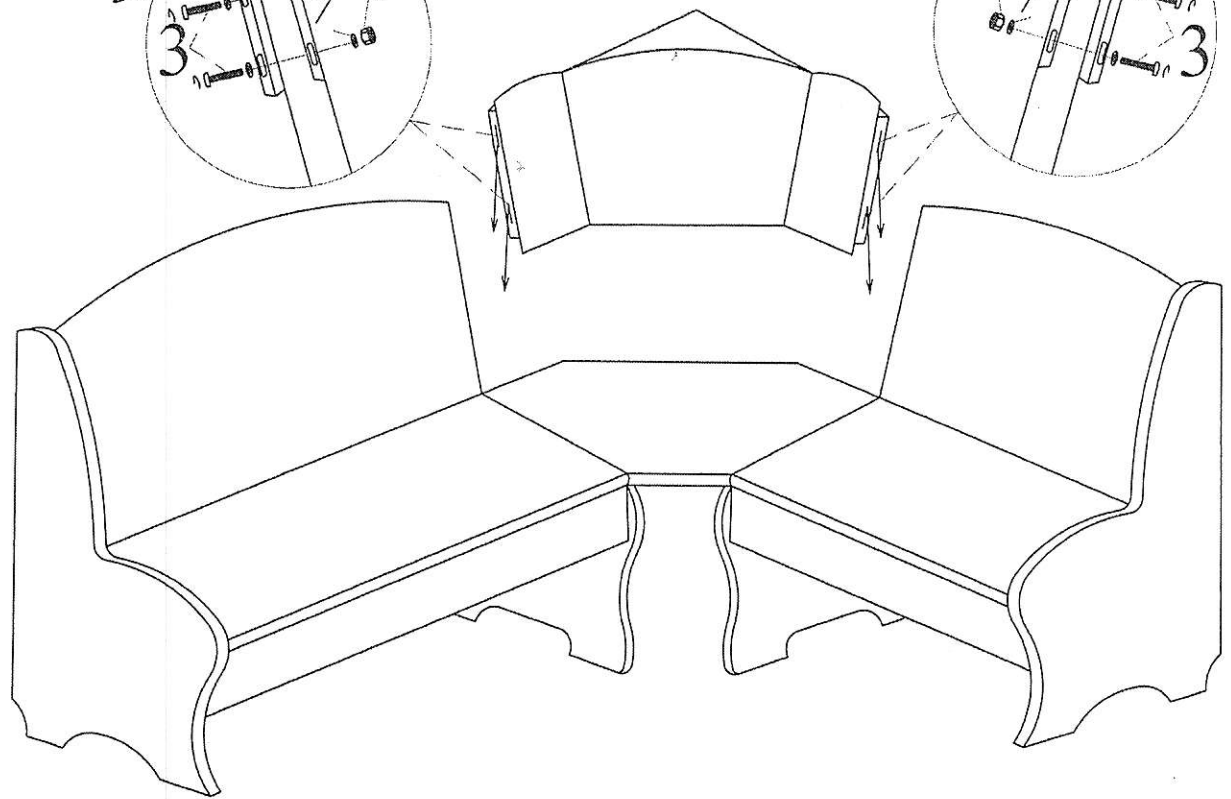
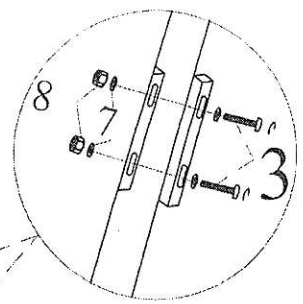
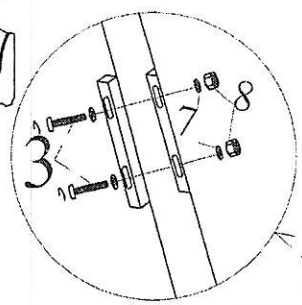
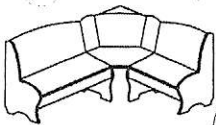


3 R

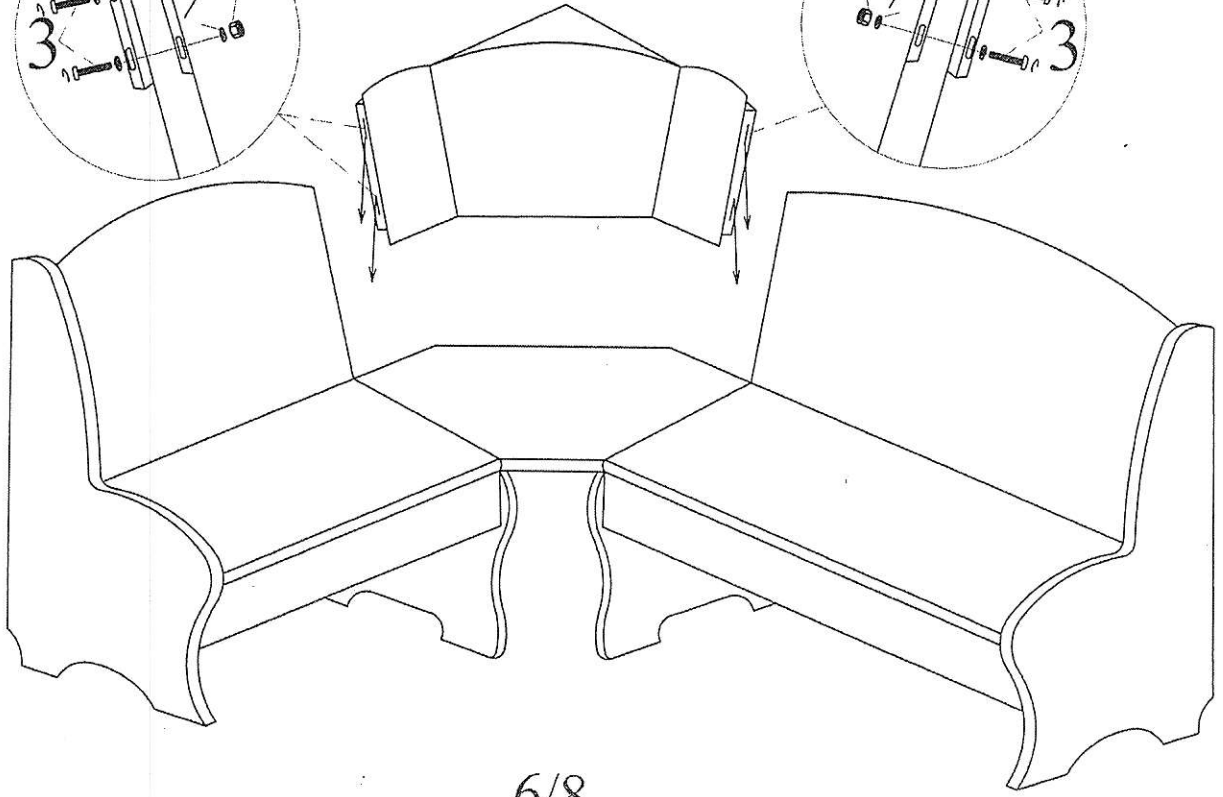
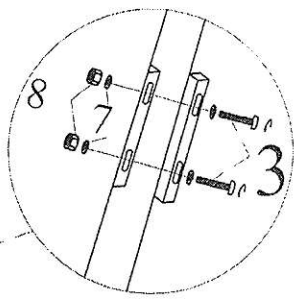
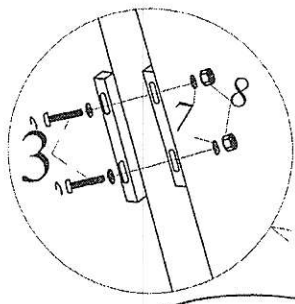
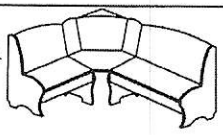


5/8

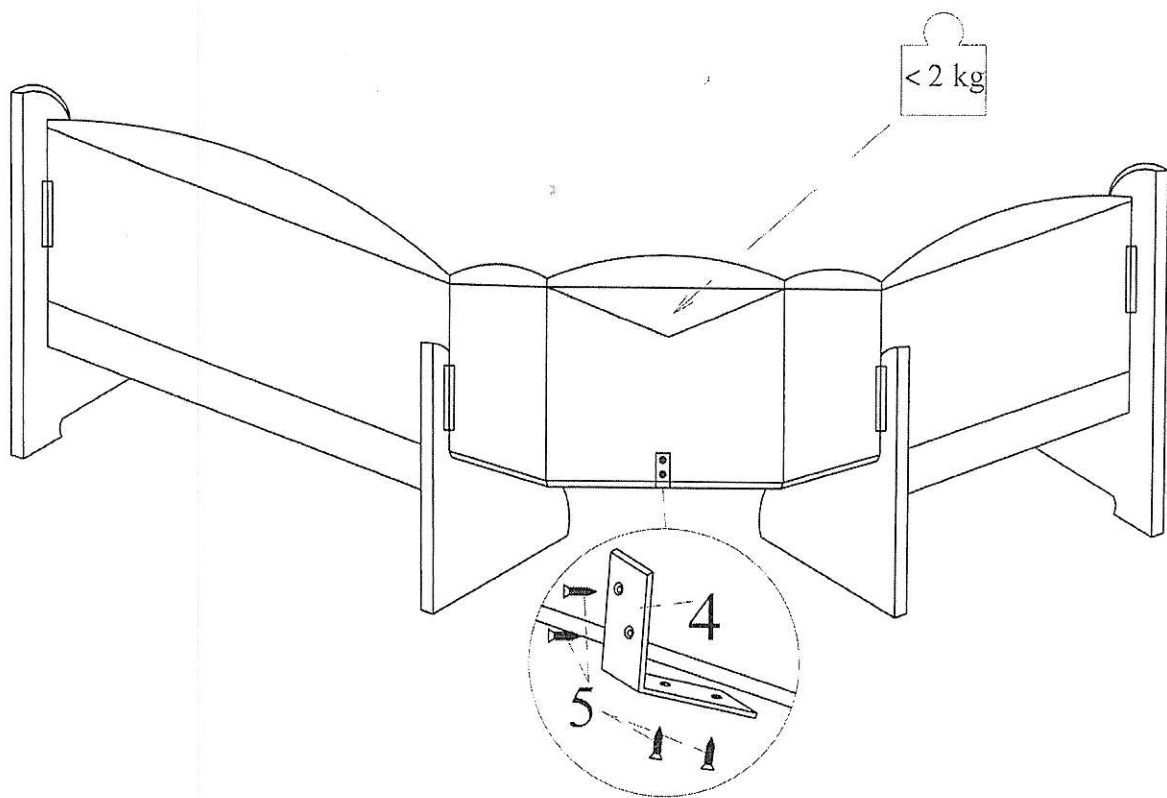
4 L



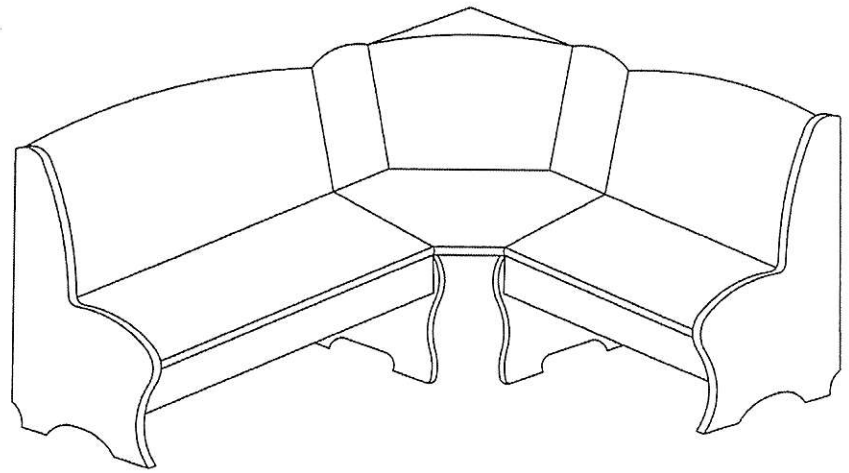
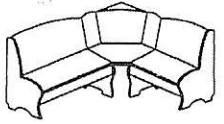
4 R



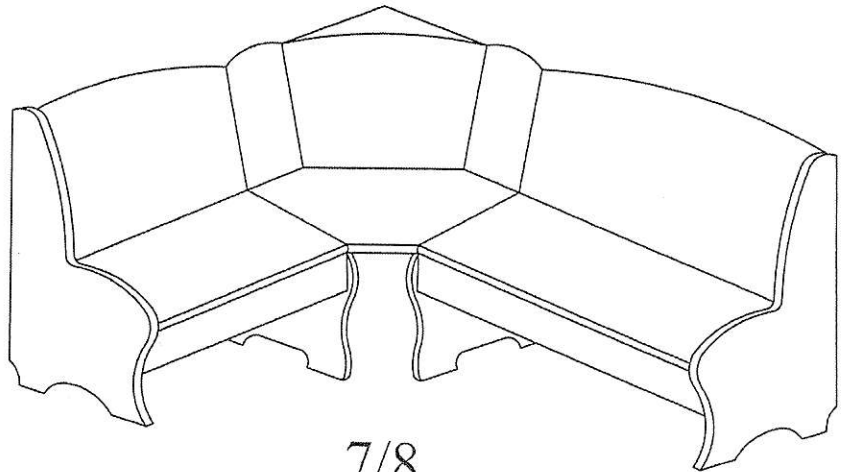
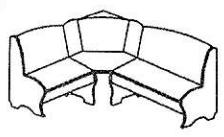
5



6 L



6 R



**Service • Assistenza • Dienstverlening • Serwis  
Servis • Szerviz • Сервисная служба**

|   |                            |  |
|---|----------------------------|--|
| Name • Nom • Nome • Naam<br>Nazwa • Jméno • Názov • Név<br>Denumire • Isim • Название | Apollo 1                   |  |
| Nr. • No. • N° • Номер • Č • Sz   | 702220<br>218363<br>327591 |  |
|   |                            |  |

|     |     |     |     |     |     |     |     |     |     |     |     |     |     |     |     |
|-----|-----|-----|-----|-----|-----|-----|-----|-----|-----|-----|-----|-----|-----|-----|-----|
| Ax1 | Bx1 | Cx1 | Dx1 | Ex1 | Fx1 | Gx1 | Hx1 | Ix1 | Jx1 | Kx1 | Lx1 | Mx1 | Nx1 | Px1 | Rx2 |
|-----|-----|-----|-----|-----|-----|-----|-----|-----|-----|-----|-----|-----|-----|-----|-----|

|       |       |       |         |          |        |     |    |
|-------|-------|-------|---------|----------|--------|-----|----|
| ①     | ②     | ③     | ④       | ⑤        | ⑥      | ⑦   | ⑧  |
| 12    | 4     | 8     | 1       | 4        | 4      | 26  | 12 |
| M6x35 | M6x50 | M6x80 | 50 X 50 | 3.5 X 16 | Ø 8x30 | φ 6 | M6 |
|       |       |       |         |          |        |     |    |

